



工程指示 / 要求簡箋 ENGINEER INSTRUCTIONS(E.I.)

工程指示編號:	EI- 5845 / 23	修改版本:	-
	HK- 0458 / 23		
工程編號:	J 857	工程名稱:	啟德6552
收件人:	生統	發件人:	Nero ho
工程項目:	屋頂欄河 - 廠用企料樣辦	日期:	14/03/2023

<input type="checkbox"/> 原合約工程包	<input type="checkbox"/> 原合約工程加 / 減脹 QT-	<input type="checkbox"/> 新工程報價 QT-
---------------------------------	--	------------------------------------

信件批核號碼/圖紙參考編號:	批核模具圖紙編號:
客戶指示附件:	管理內部批簽署:

<input type="checkbox"/> 初步鋁料 B.M.	<input type="checkbox"/> 加工拆圖, 然後生產	<input type="checkbox"/> 尺寸表
<input type="checkbox"/> 正式鋁料 B.M.	<input type="checkbox"/> 技術上資料 / 指示	<input type="checkbox"/> 報價
<input type="checkbox"/> 配件 B.M.	<input type="checkbox"/> 樣辦或貨品說明書	<input type="checkbox"/> 分判合約
<input type="checkbox"/> 其他:		

內容: 請按附件資料製作一款企料樣辦 供廠生產大貨前參考之用。
完成上列要求日期: 17/3 ASAP

國內

<input type="checkbox"/> 生產技術總監	<input type="checkbox"/> 連附件	<input type="checkbox"/> 技術部	<input type="checkbox"/> 連附件	<input type="checkbox"/> 生產部	<input type="checkbox"/> 連附件
<input type="checkbox"/> 採購部	<input type="checkbox"/> 連附件	<input checked="" type="checkbox"/> 生產統籌部	<input checked="" type="checkbox"/> 連附件	<input type="checkbox"/> 報關組	<input type="checkbox"/> 連附件
<input type="checkbox"/> 質檢部	<input type="checkbox"/> 連附件	<input type="checkbox"/> 會計部	<input type="checkbox"/> 連附件	<input type="checkbox"/> 機械設計部	<input type="checkbox"/> 連附件
<input type="checkbox"/> 香港辦	<input type="checkbox"/> 連附件	<input type="checkbox"/> 其他:			

香港

<input type="checkbox"/> 行政部	<input type="checkbox"/> 連附件	<input type="checkbox"/> 會計部	<input type="checkbox"/> 連附件	<input type="checkbox"/> 統籌部	<input type="checkbox"/> 連附件	<input type="checkbox"/> 工程部	<input type="checkbox"/> 連附件
<input type="checkbox"/> 採購部	<input type="checkbox"/> 連附件	<input type="checkbox"/> QS部	<input type="checkbox"/> 連附件	<input type="checkbox"/> 地盤管理	<input type="checkbox"/> 連附件	<input type="checkbox"/> 維修部	<input type="checkbox"/> 連附件

*發件人簽署:	*組別成員批核簽署:
傳遞編號: 116 0458 / 23	項目經理簽署:

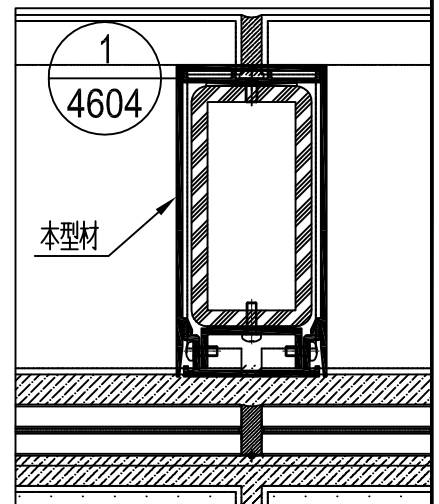
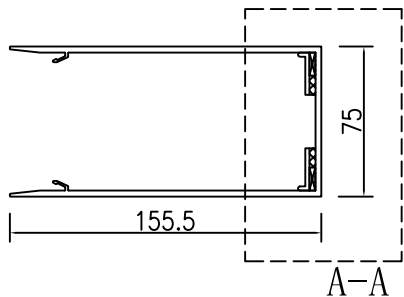
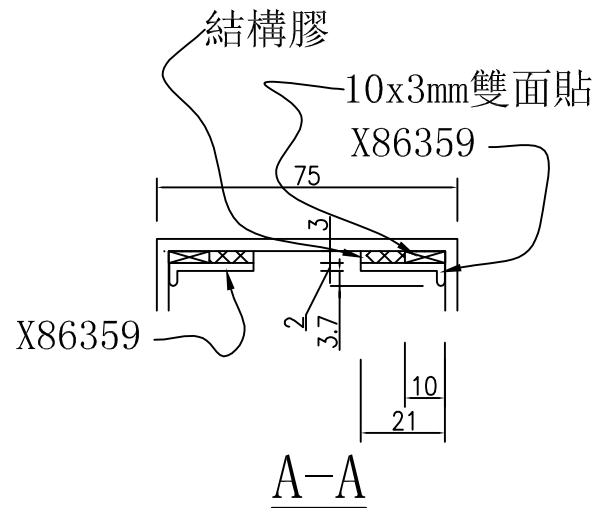
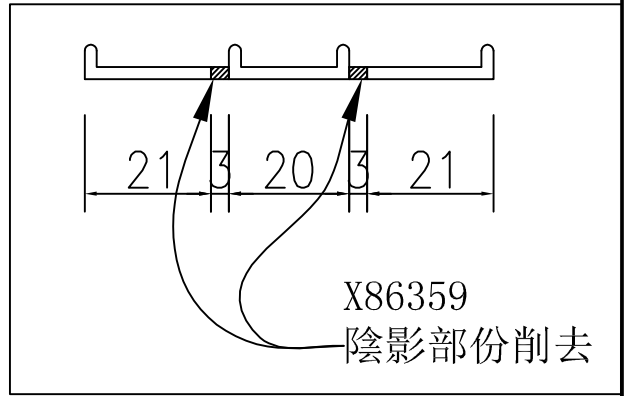
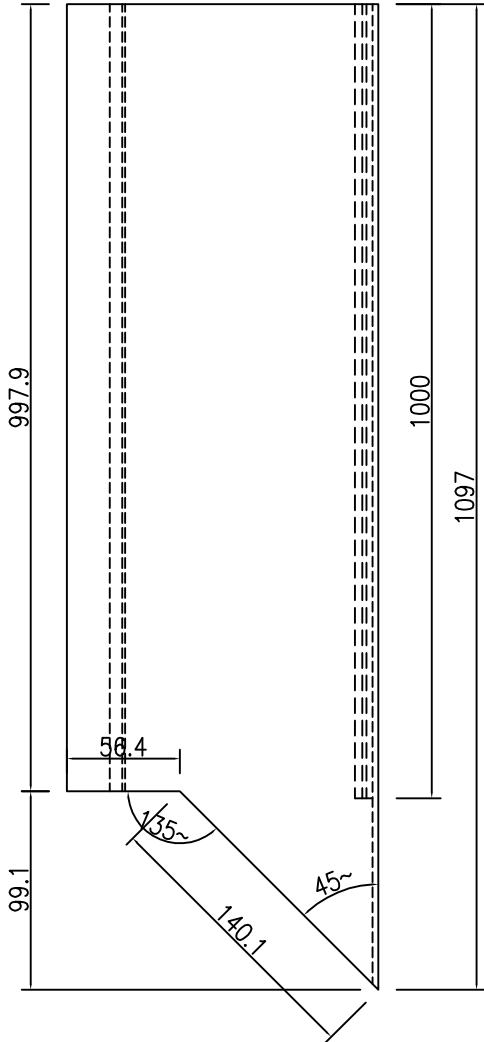


美特鋁質 有限公司
MIDI Aluminium Fabricator Ltd.

產品編號	L (MM)	數量	A	N	M	B	N1	M1	備註
		1							

工程號	J-857	地盤	啓德6552
-----	-------	----	--------

注：此型材直位安裝。



名稱	後蓋(企向)加工圖	制圖	吳祿瑜	2022.11.21	修改			
材料	X86357	復核			日期			
顏色	ECK3X10063S-XF1(深灰色)	批准			圖號	J857-LH-HG01a		

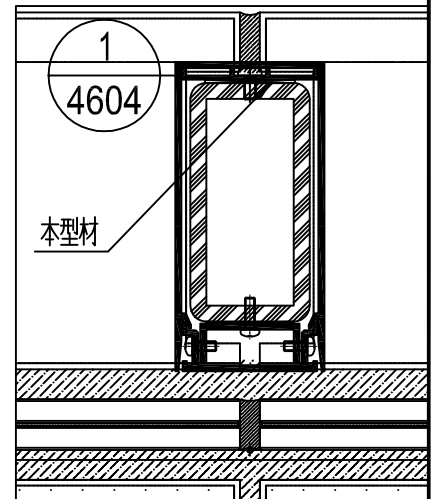
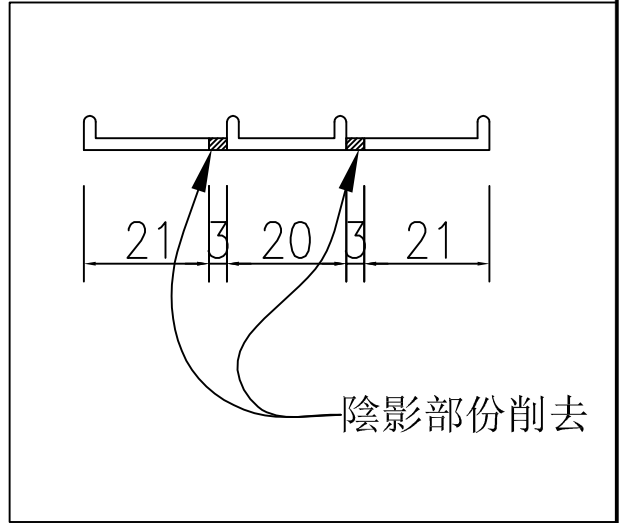
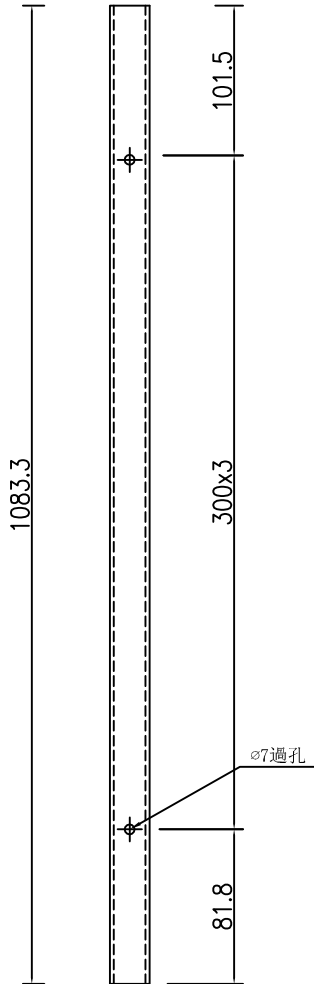


美特鋁質 有限公司
MIDI Aluminium Fabricator Ltd.

產品編號	L (MM)	數量	A	N	M	B	N1	M1	備註
		1							

工程號 J-857 地盤 啓德6552

注：此型材直位安裝。



名稱	後蓋底托加工圖	制圖	吳沛瑜	2022.11.21	修改			
材料	X86359	復核			日期			
顏色	MILL	批准			圖號	J857-LH-HGD01a		

EG-DWG3

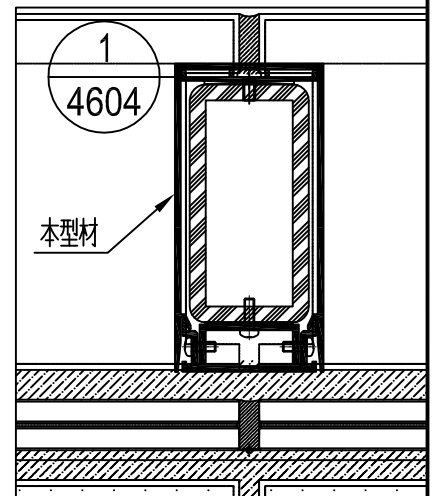
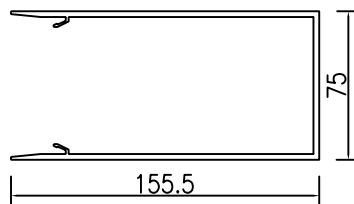
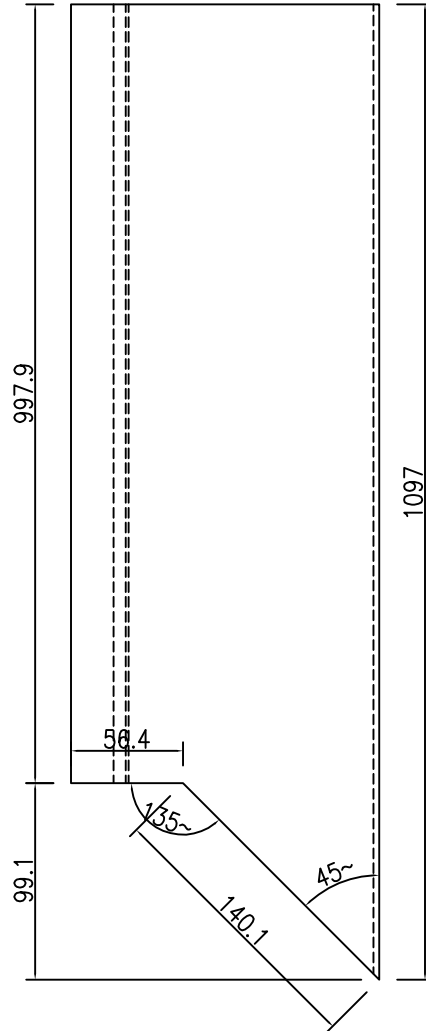


美特鋁質 有限公司
MIDI Aluminium Fabricator Ltd.

產品編號	L (MM)	數量	A	N	M	B	N1	M1	備註
		1							

工程號 J-857 地盤 啓德6552

注：此型材直位安裝。



名稱	後蓋(企向)加工圖	制圖	吳沛瑜	2022.11.21	修改			
材料	X86357	復核			日期			
顏色	ECK3X10063S-XF1(深灰色)	批准			圖號	J857-LH-HG01		

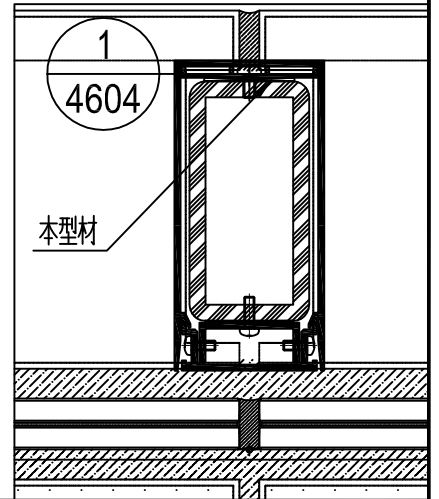
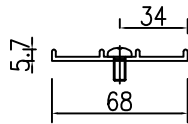
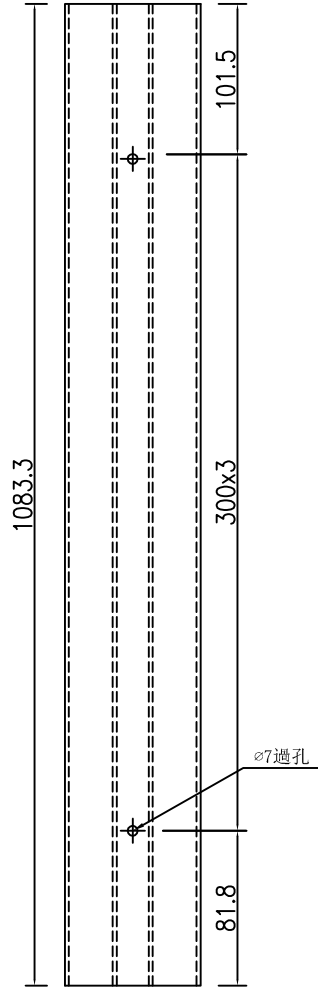


美特鋁質 有限公司
MIDI Aluminium Fabricator Ltd.

產品編號	L (MM)	數量	A	N	M	B	N1	M1	備註
		1							

工程號	J-857	地盤	啓德6552
-----	-------	----	--------

注：此型材直位安裝。



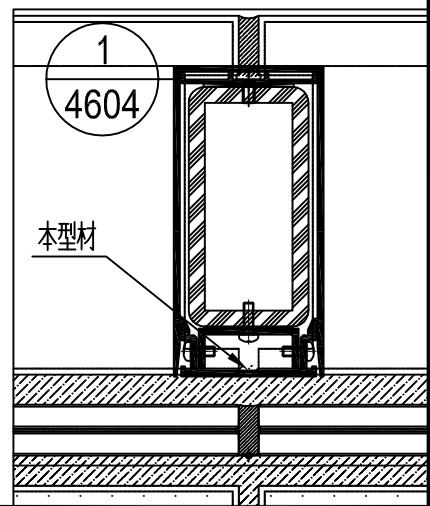
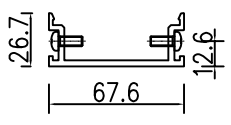
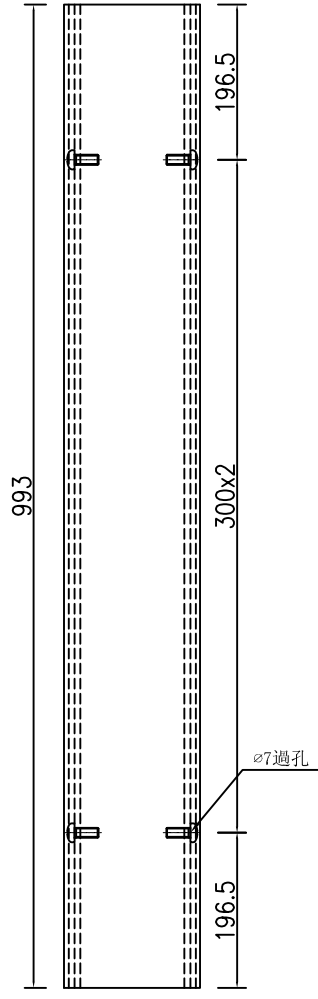
名稱	後蓋底托加工圖	制圖	吳祿瑜	2022.11.21	修改			
材料	X86359	復核			日期			
顏色	MILL	批准			圖號	J857-LH-HGD01		

EG-DWG3

 美特鋁質 有限公司 MIDI Aluminium Fabricator Ltd.			
工程號	J-857	地盤	啓德6552

產品編號	L (MM)	數量	A	N	M	B	N1	M1	備註
		2							

注：此型材直位安裝。



名稱	前拍蓋(企向)加工圖	制圖	吳禕瑜	2022.11.21	修改			
材料	X86358	復核			日期			
顏色	ECK3X10063S-XF1(深灰色)	批准			圖號	J857-LH-QG01		

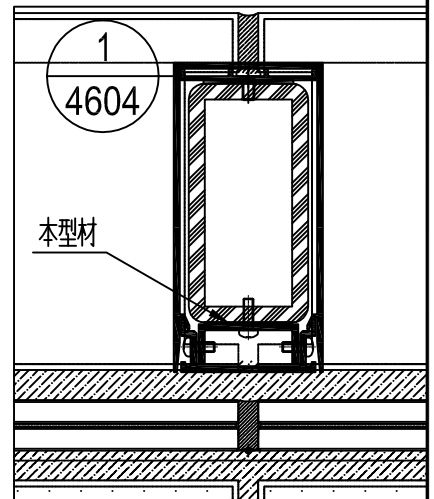
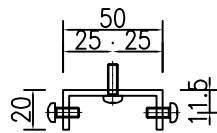
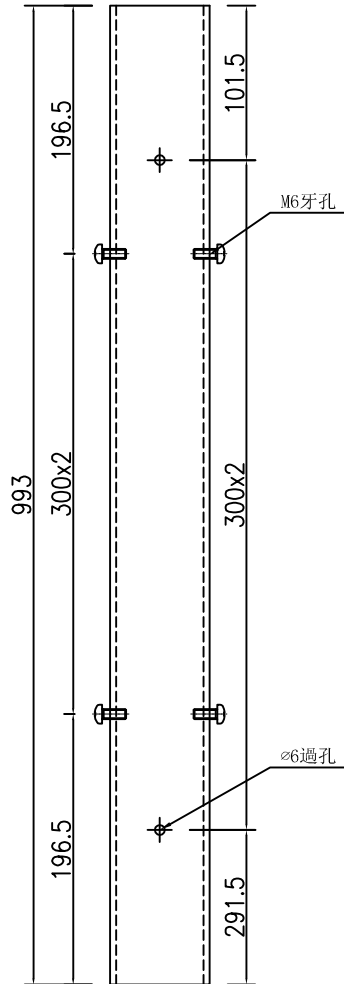


美特鋁質 有限公司
MIDI Aluminium Fabricator Ltd.

產品編號	L(MM)	數量	A	N	M	B	N1	M1	備註
		2							

工程號	J-857	地盤	啓德6552
-----	-------	----	--------

注：此型材直位安裝。



名稱	前拍蓋底托加工圖	制圖	吳祿瑜	2022.11.21	修改			
材料	A575	復核			日期			
顏色	MILL	批准			圖號	J857-LH-QGD01		

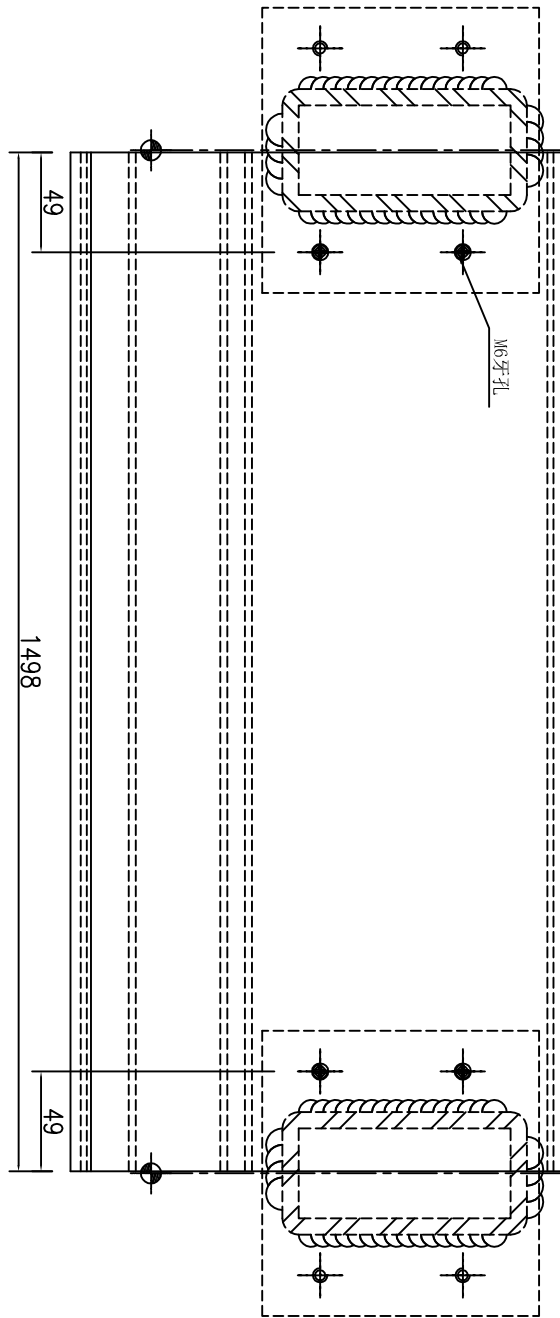
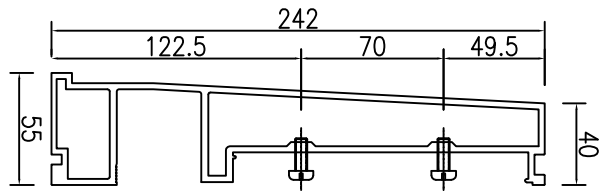
T:\obj\857\7_材料、配件、玻璃、加工圖紙\4-Roof Glass Balustrade\加工圖\857-T1~T8-欄河頂欄河 鋁型材拆圖 (2022.11.26) \CAD\857-欄河型材拆圖.dwg, PDFCreator

EG-DWG3

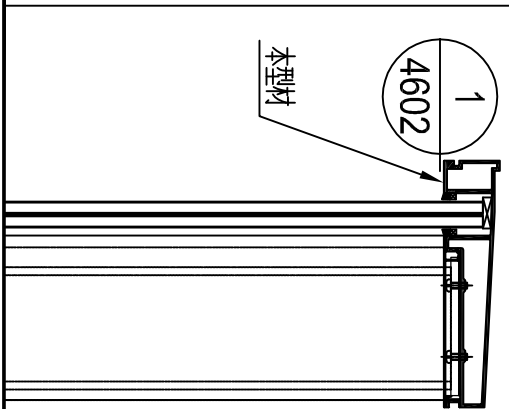


美特鋁質 有限公司
MIDI Aluminium Fabricator Ltd.

工程號	J-857	地盤	啓德6552
-----	-------	----	--------



數量: 1



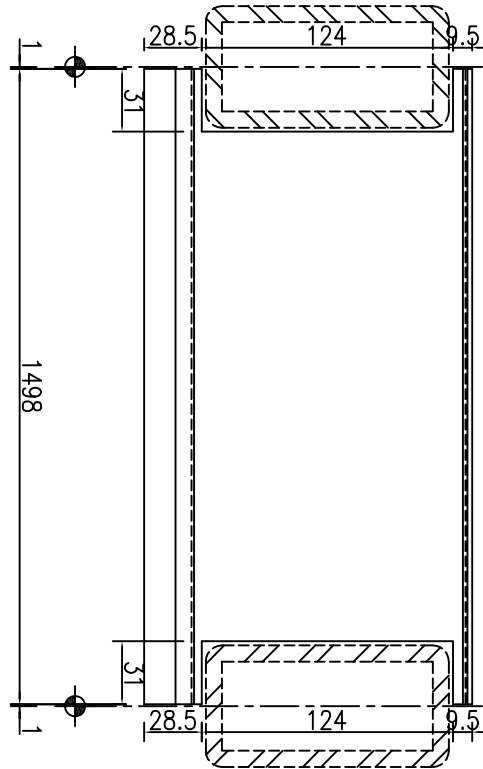
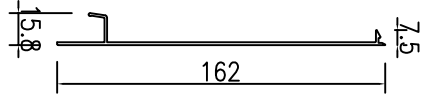
名稱	欄河頂橫加工圖	制圖	吳禕瑜	2022.11.21	修改		
材料	X86355	復核			日期		
顏色	ECK3X10063S-XF1(深灰色)	批准			圖號	J857-LH-DH07	

EG-DWG3

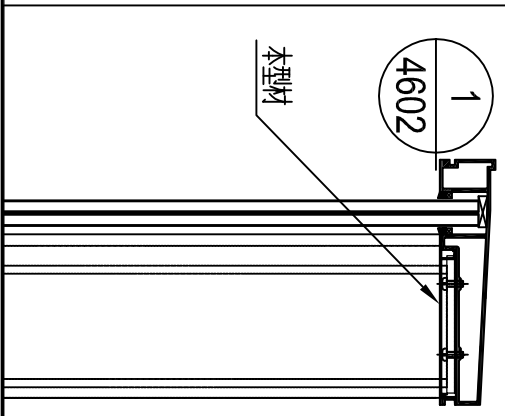


美特鋁質 有限公司
MIDI Aluminium Fabricator Ltd.

工程號	J-857	地盤	啓德6552
-----	-------	----	--------



數量: 1



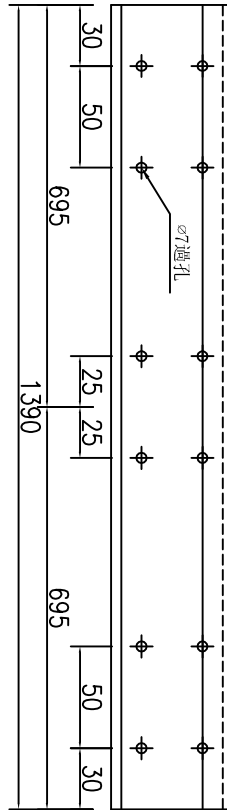
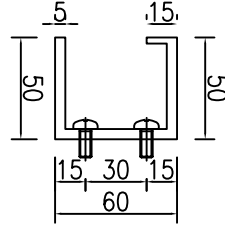
名稱	欄杆頂橫外蓋加工圖	制圖	吳禕瑜	2022.11.21	修改		
材料	X86360	復核			日期		
顏色	ECK3X10063S-XF1(深灰色)	批准			圖號	J857-LH-DHG07	

EG-DWG3

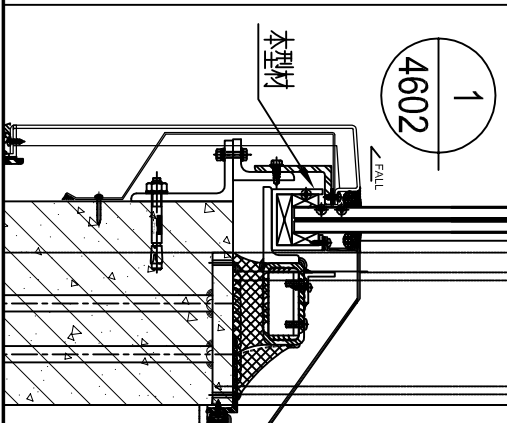


美特鋁質 有限公司
MIDI Aluminium Fabricator Ltd.

工程號	J-857	地盤	啓德6552
-----	-------	----	--------



數量: 1



名稱	欄河底托加工圖	制圖	吳祚瑜	2022.11.21	修改		
材料	X86356	復核			日期		
顏色	MILL	批准			圖號	J857-LH-LC01	