

工程指示 / 要求簡箋 ENGINEER INSTRUCTIONS(E.I.)

工程指示編號:	EI- 5843 / 23	修改版本:	-
	HK- /		
工程編號:	J 857	工程名稱:	啟德6552
收件人:	Maggie lor	發件人:	nero ho
工程項目:	屋頂欄河 - 地盤用鐵件(新增)	日期:	13/03/2023

<input type="checkbox"/> 原合約工程包	<input type="checkbox"/> 原合約工程加 / 減脹 QT-	<input type="checkbox"/> 新工程報價 QT-
---------------------------------	--	------------------------------------

信件批核號碼/圖紙參考編號:	批核模具圖紙編號:
客戶指示附件:	管理內部批簽署:

<input type="checkbox"/> 初步鋁料 B.M.	<input type="checkbox"/> 加工拆圖, 然後生產	<input type="checkbox"/> 尺寸表
<input type="checkbox"/> 正式鋁料 B.M.	<input type="checkbox"/> 技術上資料/指示	<input type="checkbox"/> 報價
<input type="checkbox"/> 配件 B.M.	<input type="checkbox"/> 樣辦或貨品說明書	<input type="checkbox"/> 分判合約
<input type="checkbox"/> 其他:		

內容: 按附件資料生產加工, 送地盤。
完成上列要求日期: 20/03/2023


國內

<input type="checkbox"/> 生產技術總監	<input type="checkbox"/> 連附件	<input type="checkbox"/> 技術部	<input type="checkbox"/> 連附件	<input type="checkbox"/> 生產部	<input type="checkbox"/> 連附件
<input type="checkbox"/> 採購部	<input type="checkbox"/> 連附件	<input type="checkbox"/> 生產統籌部	<input type="checkbox"/> 連附件	<input type="checkbox"/> 報關組	<input type="checkbox"/> 連附件
<input type="checkbox"/> 質檢部	<input type="checkbox"/> 連附件	<input type="checkbox"/> 會計部	<input type="checkbox"/> 連附件	<input type="checkbox"/> 機械設計部	<input type="checkbox"/> 連附件
<input type="checkbox"/> 香港辦	<input type="checkbox"/> 連附件	<input type="checkbox"/> 其他:			

香港

<input type="checkbox"/> 行政部	<input type="checkbox"/> 連附件	<input type="checkbox"/> 會計部	<input type="checkbox"/> 連附件	<input type="checkbox"/> 統籌部	<input type="checkbox"/> 連附件	<input type="checkbox"/> 工程部	<input type="checkbox"/> 連附件
<input checked="" type="checkbox"/> 採購部	<input checked="" type="checkbox"/> 連附件	<input type="checkbox"/> QS部	<input type="checkbox"/> 連附件	<input checked="" type="checkbox"/> 地盤管理	<input checked="" type="checkbox"/> 連附件	<input type="checkbox"/> 維修部	<input type="checkbox"/> 連附件

*發件人簽署:	<i>h</i>	*組別成員批核簽署:	
傳遞編號:	/	項目經理簽署:	<i>nero ho</i>

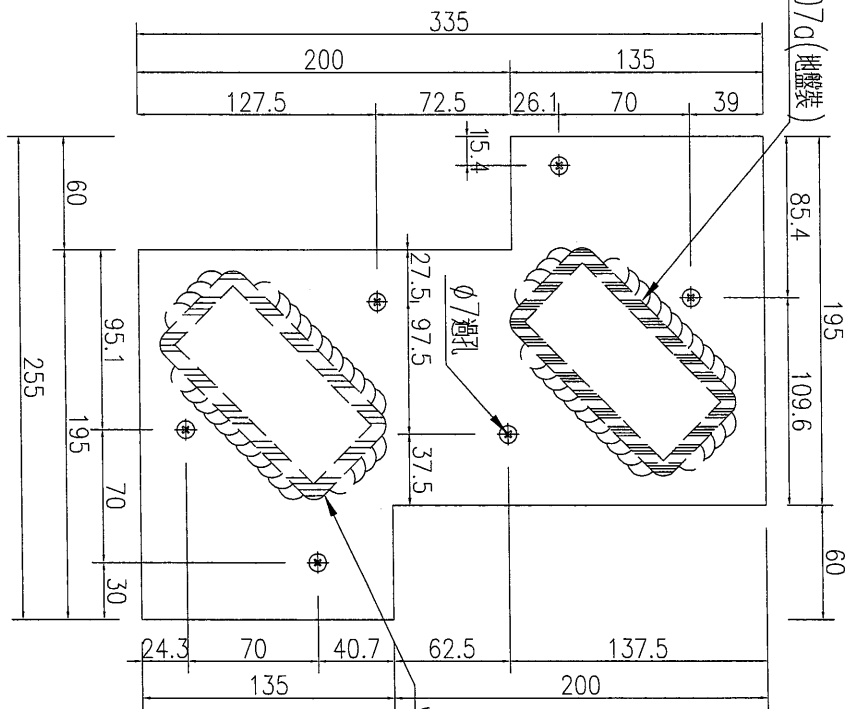
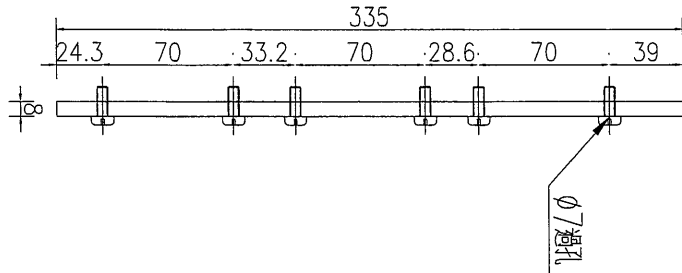
 <b>美特鋁質</b> 有限公司 MIDI Aluminium Fabricator Ltd.		工程號: J-857	計算: WYY	日期: 2023/3/11	送呈:施哥						
地盤名稱: 啟德6552		核對: 日期:	副本:								
項目類別: 擱河鐵件		批准: 日期:									
修改版次:		A/C Code:	鐵件總重量KG:	734.05	此BM依據最新施工圖資料計算						
序號	修改內容	鐵件圖號	圖紙名稱	顏色	實用	後備	總數	單位	單件 (kg)	總重量 (kg)	備注
1		J857-LH-TB02	鐵件加工圖	熱浸鍍鋅	13	0	13	件	5.365	69.741	
2		J857-LH-TB02R	鐵件加工圖	熱浸鍍鋅	12	0	12	件	5.365	64.376	
3		J857-LH-TB03	鐵件加工圖	熱浸鍍鋅	1	0	1	件	4.564	4.564	
4		J857-LH-TB03R	鐵件加工圖	熱浸鍍鋅	1	0	1	件	4.564	4.564	
5		J857-LH-TB04	鐵件加工圖	熱浸鍍鋅	35	0	35	件	16.880	590.800	
6					合計:		62	件	合計:	734.045	KG
<b>加工說明</b> 1.所有鐵件均需熱浸鍍鋅,材質為Grade S275(BS EN10025 & EN10210) 2.加工成品交地盤,到貨前需提前三至五天聯絡地盤負責人以便安排申請入閘紙及告知來貨詳情											




**美特鋁質** 有限公司  
 MIDI Aluminium Fabricator Ltd.

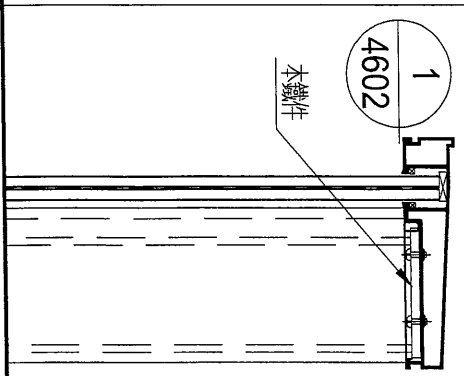
產品編號	L(MM)	數量	A	N	M	B	N1	M1	備註
		13							

工程號 | J857 | 地盤 | 啓德6552



J857-LH-TJ07a(地盤裝)

J857-LH-TJ08a(地盤裝)



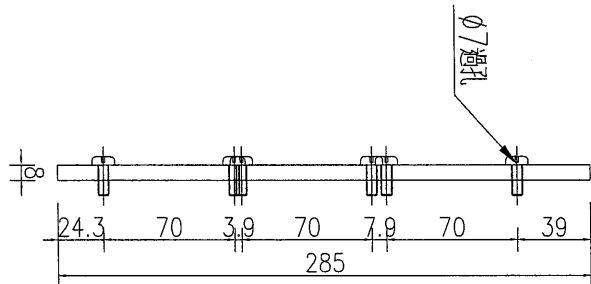
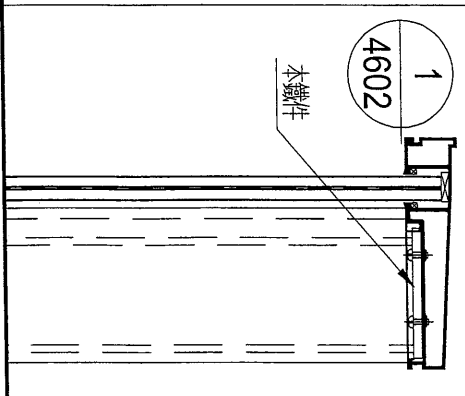
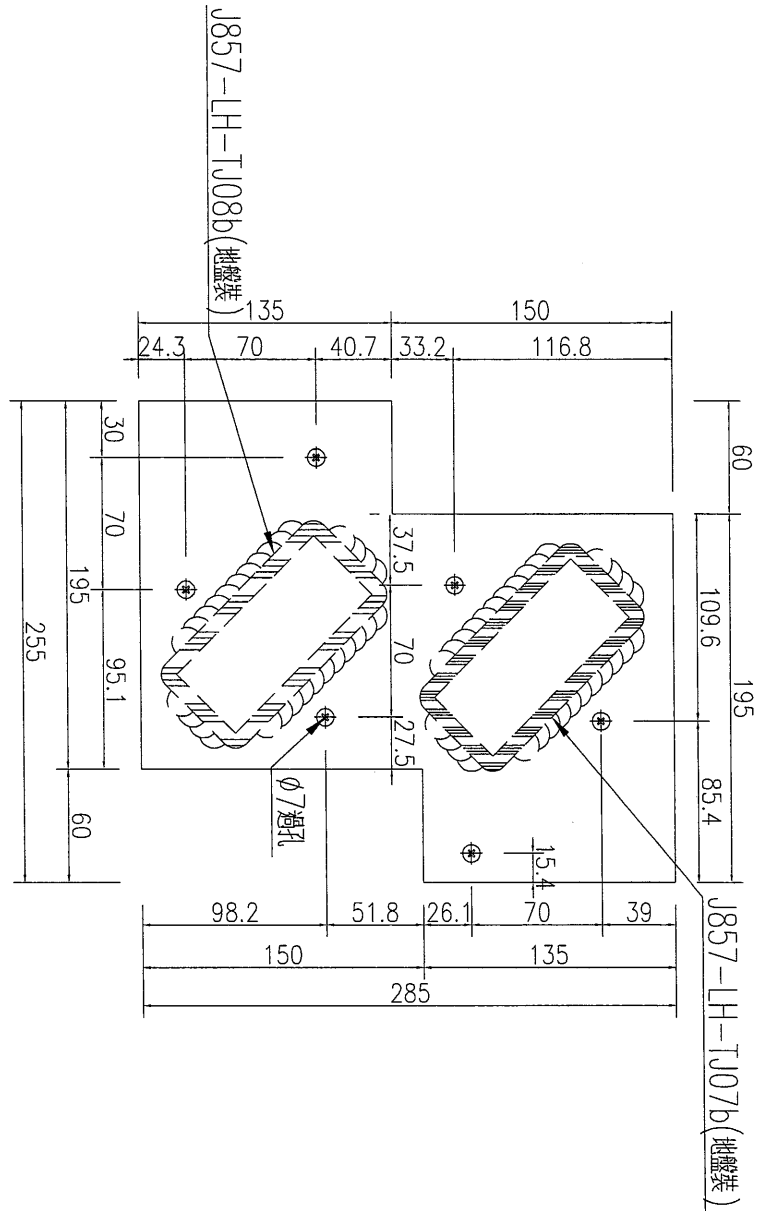
名稱	鐵件加工圖	制圖	WYY	2023.2.15	修改			
材料	8mm厚鐵巴	復核			日期			
顏色	熱浸鍍鋅	批准			圖號	J857-LH-TB02		



美特鋁質 有限公司  
MIDI Aluminium Fabricator Ltd.

產品編號	L(MM)	數量	A	N	M	B	N1	M1	備註
		1							

工程號	J857	地盤	啓德6552
-----	------	----	--------



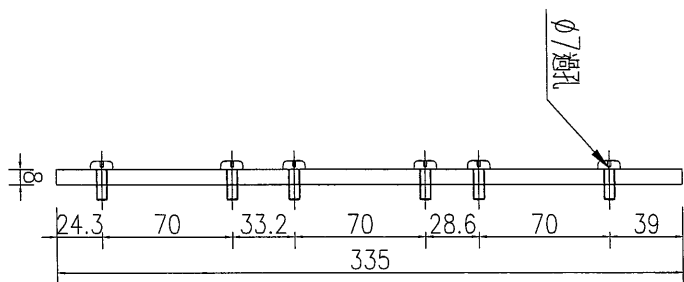
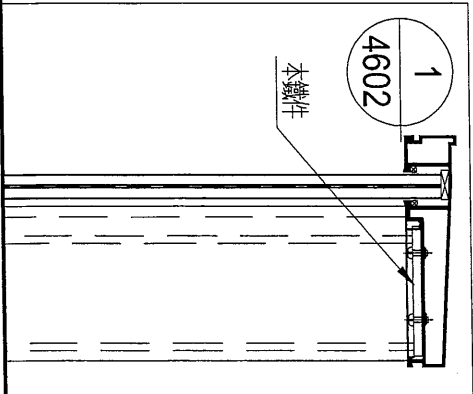
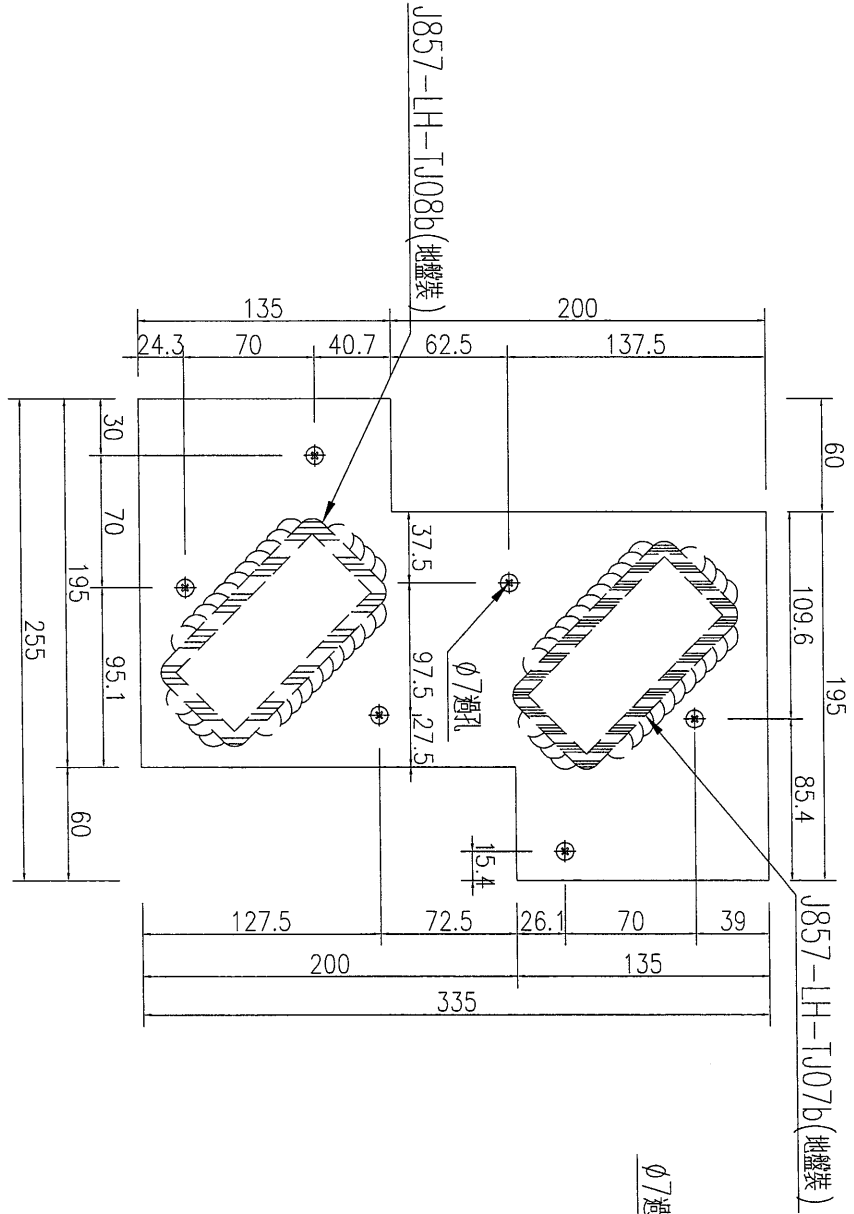
名稱	鐵件加工圖	制圖	WYY	2023.2.15	修改			
材料	8mm厚鐵巴	復核			日期			
顏色	熱浸鍍鋅	批准			圖號	J857-LH-TB03R		



美特鋁質 有限公司  
MIDI Aluminium Fabricator Ltd.

產品編號	L(MM)	數量	A	N	M	B	N1	M1	備註
		12							

工程號	J857	地盤	啓德6552
-----	------	----	--------

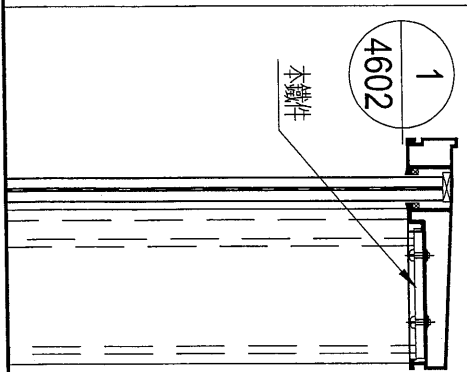
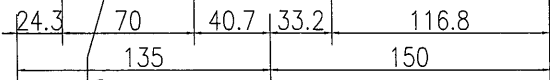
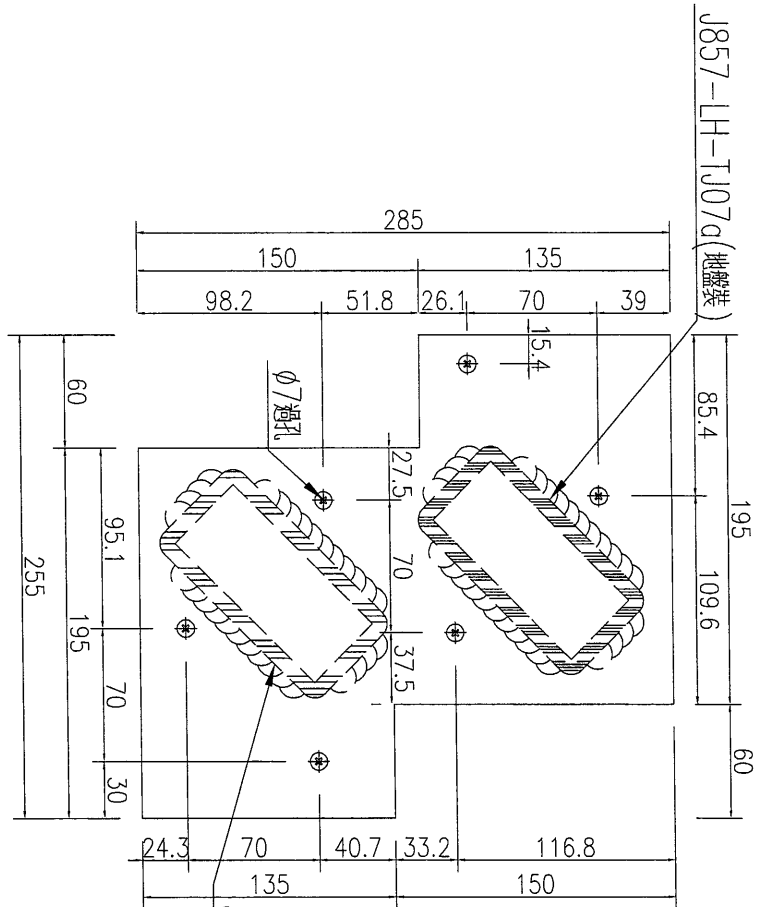
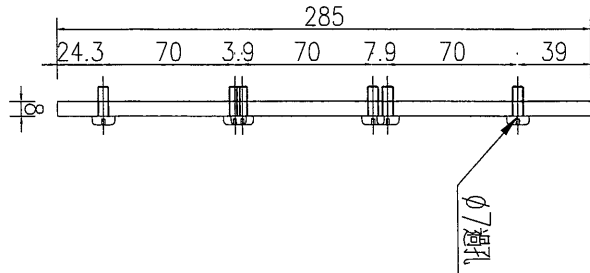


名稱	鐵件加工圖	制圖	WYY	2023.2.15	修改			
材料	8mm厚鐵巴	復核			日期			
顏色	熱浸鍍鋅	批准			圖號	J857-LH-TB02R		

美特鋁質有限公司  
MIDI Aluminium Fabricator Ltd.

工程號 J857 地盤 啓德6552

產品編號	L(MM)	數量	A	N	M	B	N1	M1	備註
		1							



名稱	鐵件加工圖	制圖	WYY	2023.2.15	修改			
材料	8mm厚鐵巴	復核			日期			
顏色	熱浸鍍鋅	批准			圖號	J857-LH-TB03		

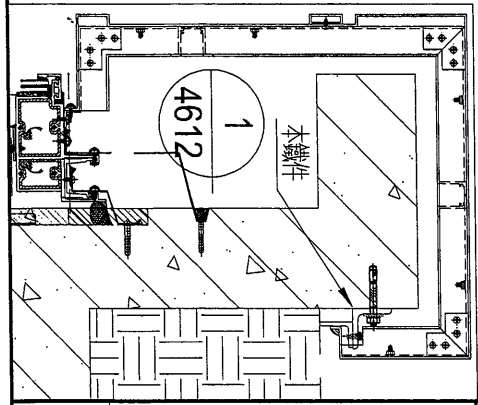
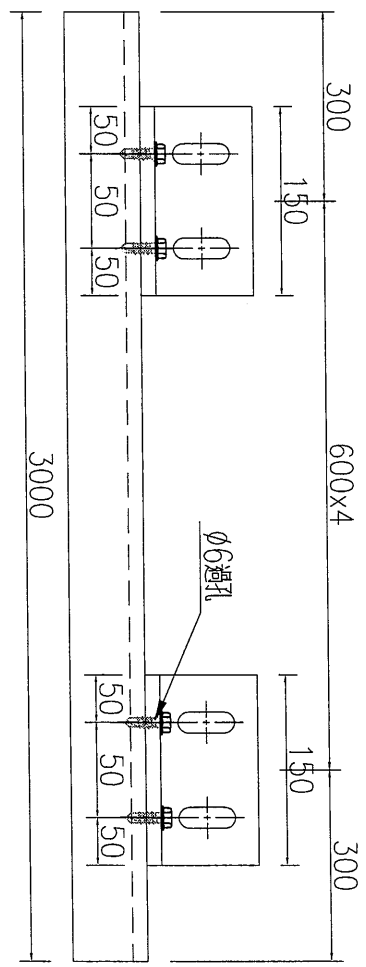
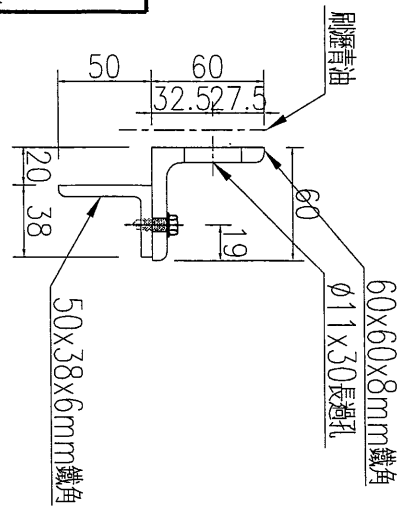
# EG-DWG3



**美特鋁質** 有限公司  
MIDI Aluminium Fabricator Ltd.

工程號	J857	地盤	啓德6552
-----	------	----	--------

產品編號	L(MM)	數量	A	N	M	B	N1	M1	備註
		35							



名稱	鐵件加工圖	制圖	WYY	2023.2.15	修改				
材料	詳見加工圖	復核			日期				
顏色	熱浸鍍鋅+刷瀝青油	批准			圖號	J857-TH-TB04			