

工程指示 / 要求簡箋 ENGINEER INSTRUCTIONS(E.I.)

工程指示編號:	EI- 5830 / 23	修改版本:	-
	HK- 0431 / 23		
工程編號:	J 857	工程名稱:	啟德6552
收件人:	生統	發件人:	Nero HO
工程項目:	幕牆單元件 - 地盤用收口鋁板(特式層)(鋁板變更)	日期:	09/03/2023

<input type="checkbox"/> 原合約工程包	<input type="checkbox"/> 原合約工程加 / 減脹 QT-	<input type="checkbox"/> 新工程報價 QT-
---------------------------------	--	------------------------------------

信件批核號碼/圖紙參考編號:	批核模具圖紙編號:
客戶指示附件:	管理內部批簽署:

<input type="checkbox"/> 初步鋁料 B.M.	<input type="checkbox"/> 加工拆圖, 然後生產	<input type="checkbox"/> 尺寸表
<input type="checkbox"/> 正式鋁料 B.M.	<input type="checkbox"/> 技術上資料/指示	<input type="checkbox"/> 報價
<input type="checkbox"/> 配件 B.M.	<input type="checkbox"/> 樣辦或貨品說明書	<input type="checkbox"/> 分判合約
<input type="checkbox"/> 其他:		

內容:	按附件資料生產加工, 送地盤。
完成上列要求日期: 17/03/2023	

國內

<input type="checkbox"/> 生產技術總監	<input type="checkbox"/> 連附件	<input type="checkbox"/> 技術部	<input type="checkbox"/> 連附件	<input type="checkbox"/> 生產部	<input type="checkbox"/> 連附件
<input type="checkbox"/> 採購部	<input type="checkbox"/> 連附件	<input checked="" type="checkbox"/> 生產統籌部	<input checked="" type="checkbox"/> 連附件	<input type="checkbox"/> 報關組	<input type="checkbox"/> 連附件
<input type="checkbox"/> 質檢部	<input type="checkbox"/> 連附件	<input type="checkbox"/> 會計部	<input type="checkbox"/> 連附件	<input type="checkbox"/> 機械設計部	<input type="checkbox"/> 連附件
<input type="checkbox"/> 香港辦	<input type="checkbox"/> 連附件	<input type="checkbox"/> 其他:			

香港

<input type="checkbox"/> 行政部	<input type="checkbox"/> 連附件	<input type="checkbox"/> 會計部	<input type="checkbox"/> 連附件	<input type="checkbox"/> 統籌部	<input type="checkbox"/> 連附件	<input type="checkbox"/> 工程部	<input type="checkbox"/> 連附件
<input type="checkbox"/> 採購部	<input type="checkbox"/> 連附件	<input type="checkbox"/> QS部	<input type="checkbox"/> 連附件	<input checked="" type="checkbox"/> 地盤管理	<input checked="" type="checkbox"/> 連附件	<input type="checkbox"/> 維修部	<input type="checkbox"/> 連附件

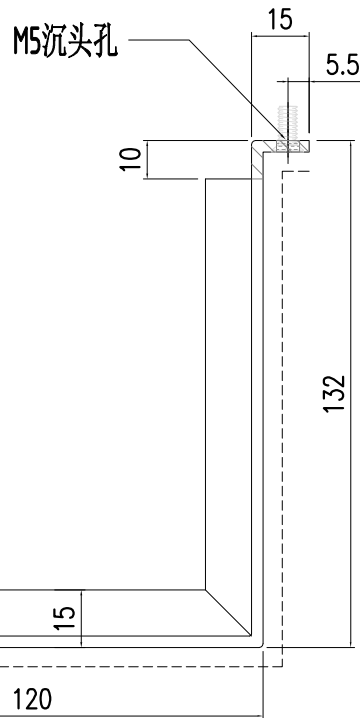
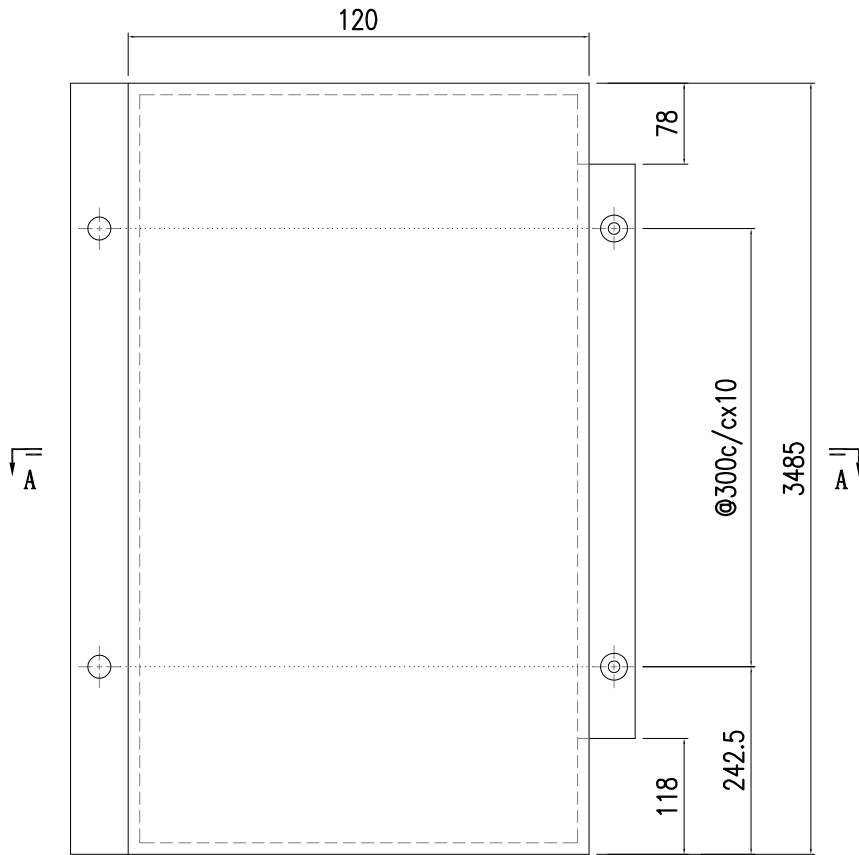
*發件人簽署:		*組別成員批核簽署:	
傳遞編號:	H/0431 / 23	項目經理簽署:	



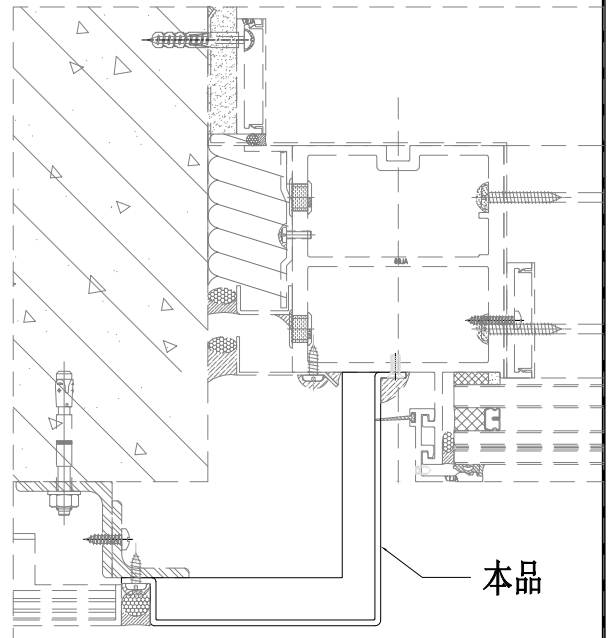
美特鋁質有限公司
MIDI Aluminium Fabricator Ltd.

工程號	J857	類別		物料號	-			
地盘	啟德6552	制圖	陈梓豪	20221206	圖號	AC-707B		
修改	-	採用	工廠	-	地盤	✓		
日期	-	材料颜色	AL2: ECK3M96295S-ZD1	图纸名称	收边铝板	數量	10	
		材料	3mm 铝板	復核	練松文	20221209	單件重量	- (KG)
				批准	林仁安	20221210		

顶部



SECTION A-A



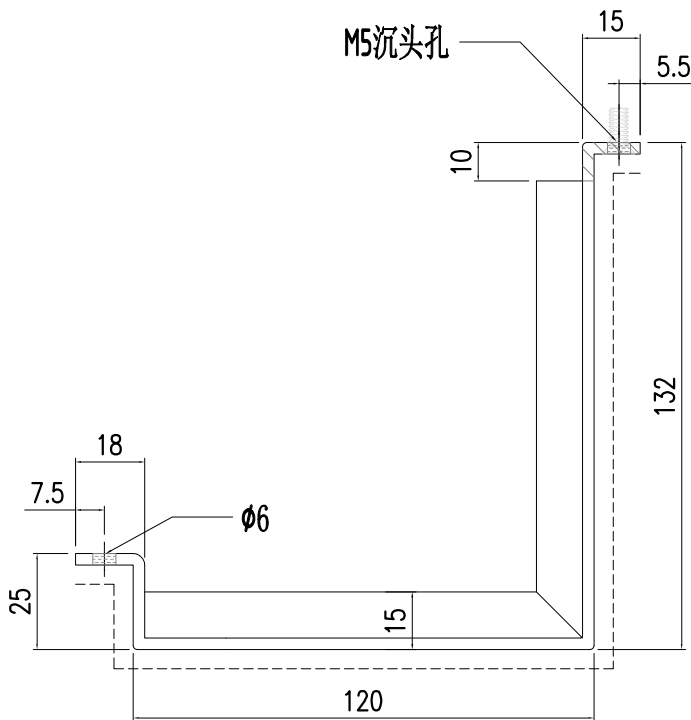
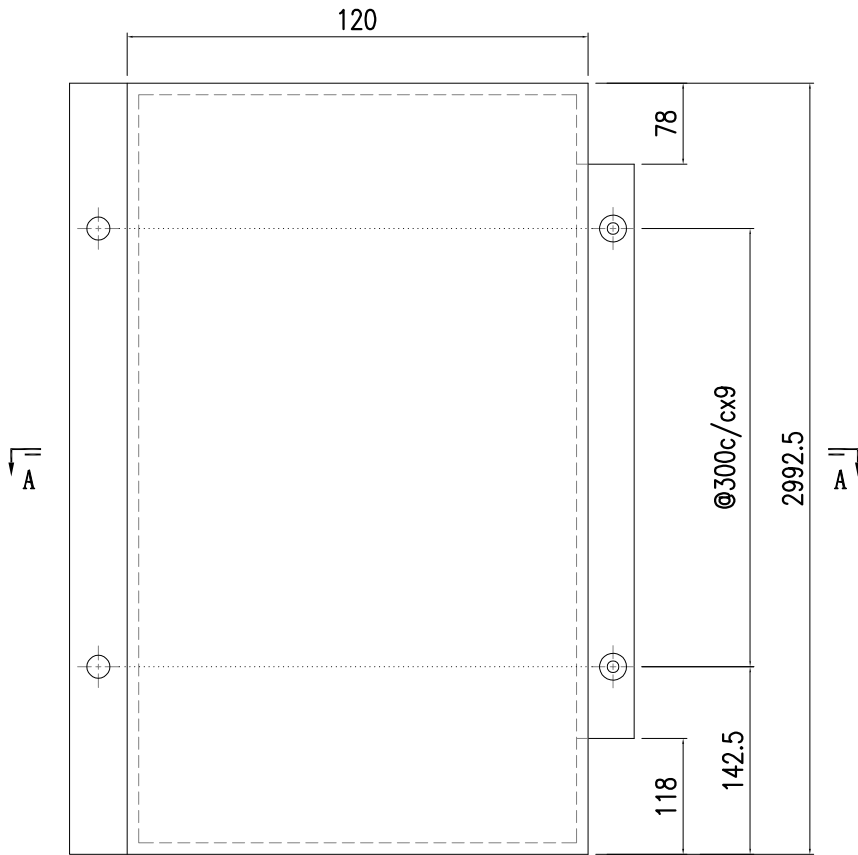
本品



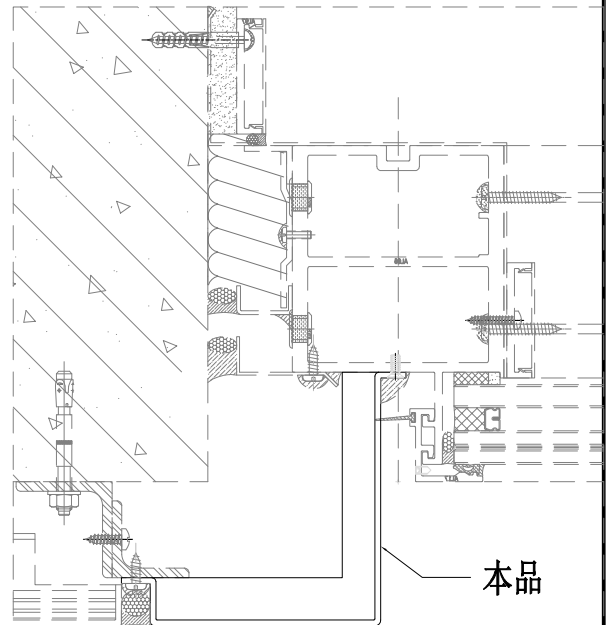
美特鋁質有限公司
MIDI Aluminium Fabricator Ltd.

工程號	J857	類別		物料號	-			
地盘	啟德6552	制圖	陈梓豪	20221206	圖號	AC-708B		
修改	-	採用	工廠	-	地盤	✓		
日期	-	材料颜色	AL2: ECK3M96295S-ZD1	图纸名称	收边铝板	數量	11	
		材料	3mm 铝板	復核	練松文	20221209	單件重量	- (KG)
				批准	林仁安	20221210		

顶部



SECTION A-A



本品

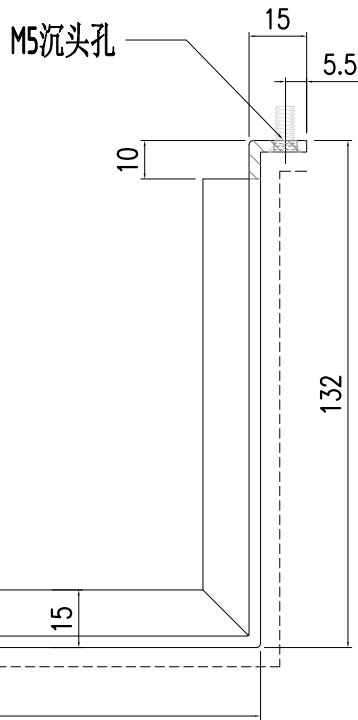
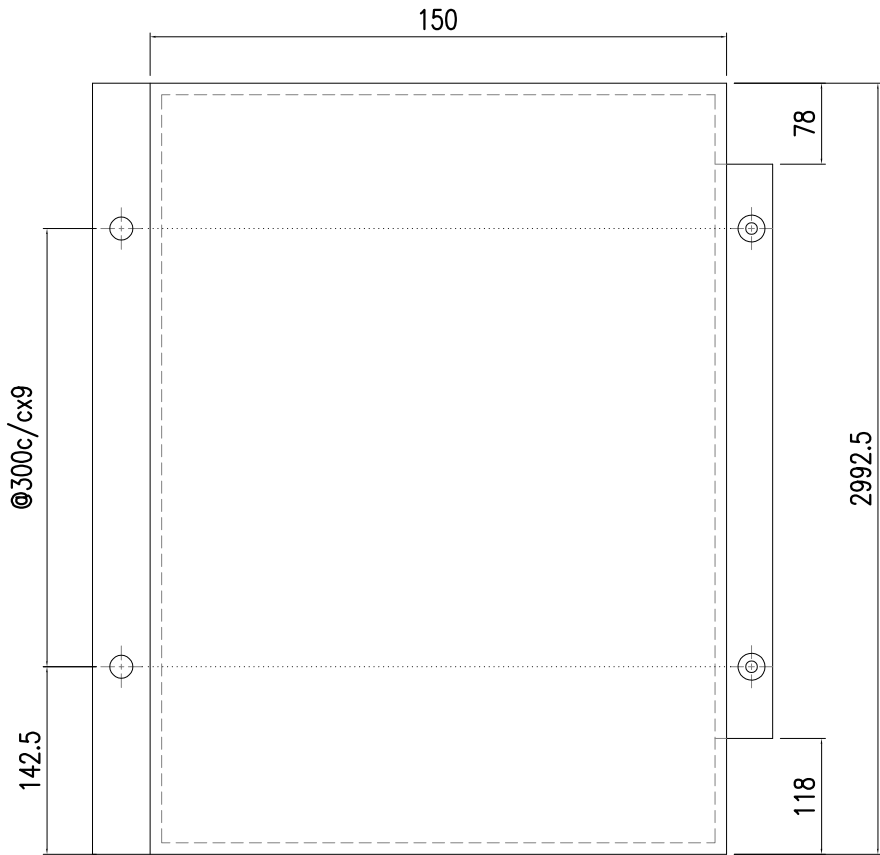


美特鋁質有限公司
MIDI Aluminium Fabricator Ltd.

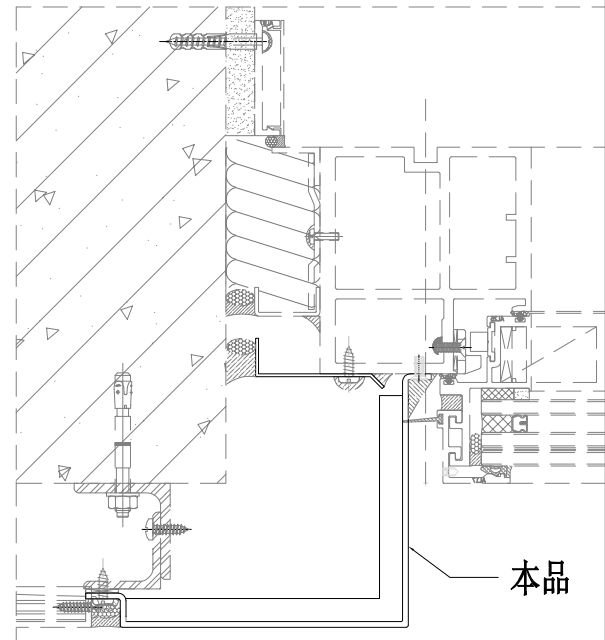
工程號	J857	類別		物料號	-	
地盘	啟德6552	制圖	陈梓豪	20221206	圖號	AC-708A
图纸名称	收边铝板	復核	練松文	20221209	數量	10
材料	3mm 铝板	批准	林仁安	20221210	單件重量	- (KG)

修改	-	-	-	採用工廠	-	地盘	✓
日期	-	-	-	材料颜色	AL2: ECK3M96295S-ZD1		

顶部



SECTION A-A



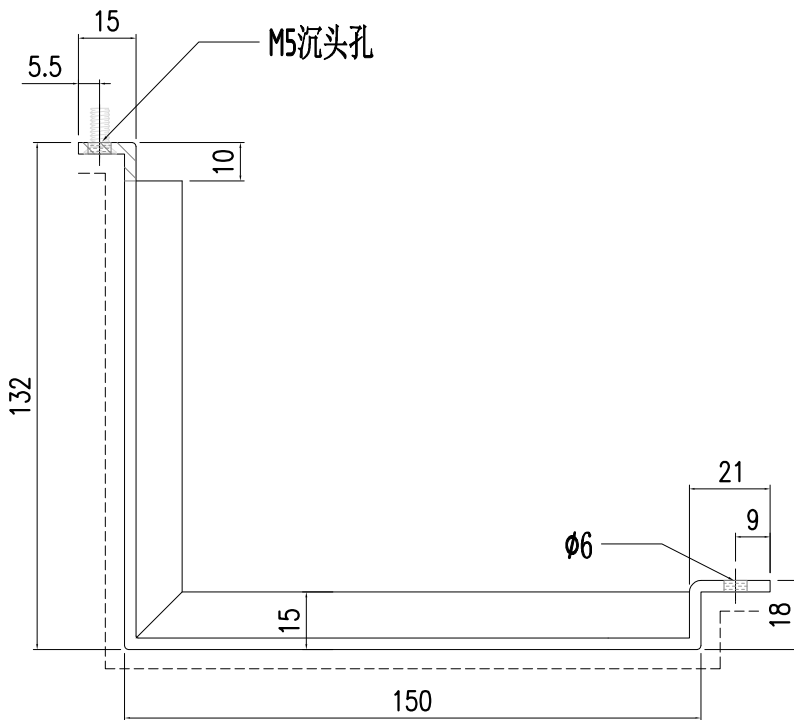
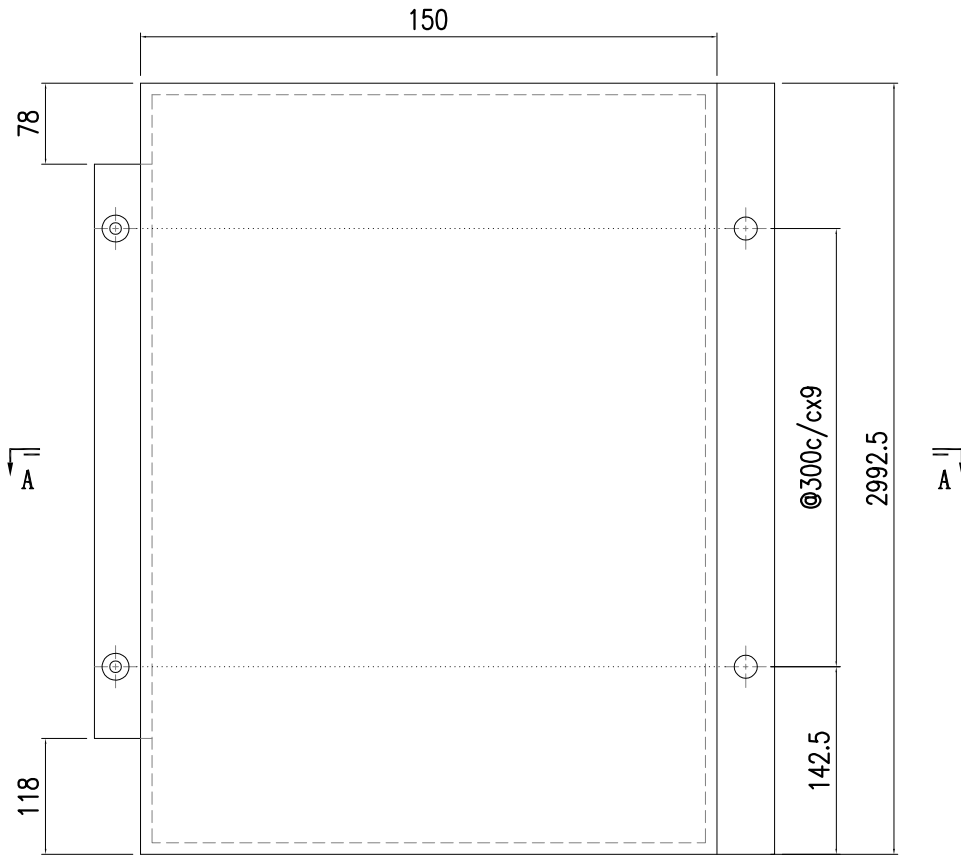
本品



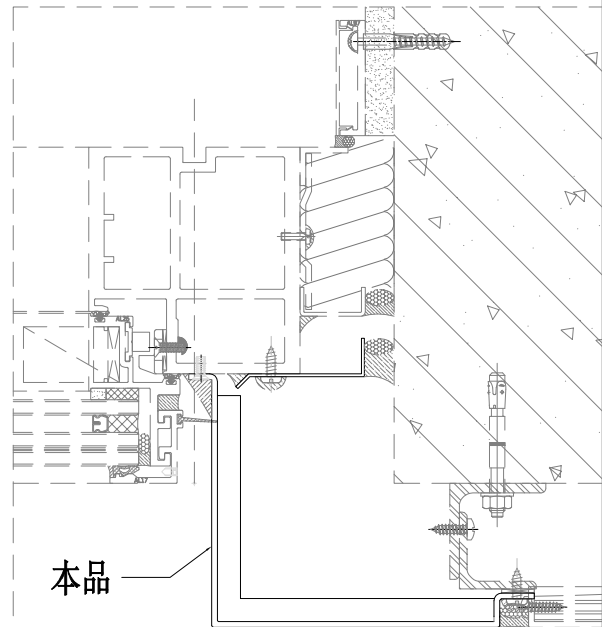
美特鋁質有限公司
MIDI Aluminium Fabricator Ltd.

工程號	J857	類別		物料號	-					
地盘	啟德6552	制圖	陈梓豪	20221206	圖號	AC-708C				
修改	-	採用工廠	-	地盤	✓	图纸名称				
日期	-	材料颜色	AL2: ECK3M96295S-ZD1	材料	3mm 铝板	復核	練松文	20221209	數量	10
						批准	林仁安	20221210	單件重量	- (KG)

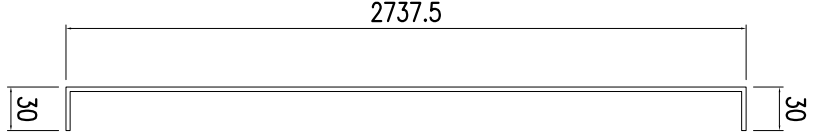
顶部



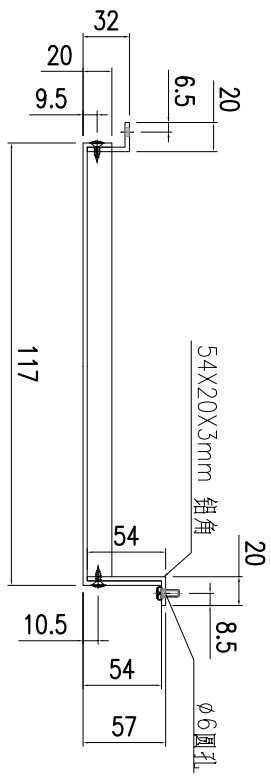
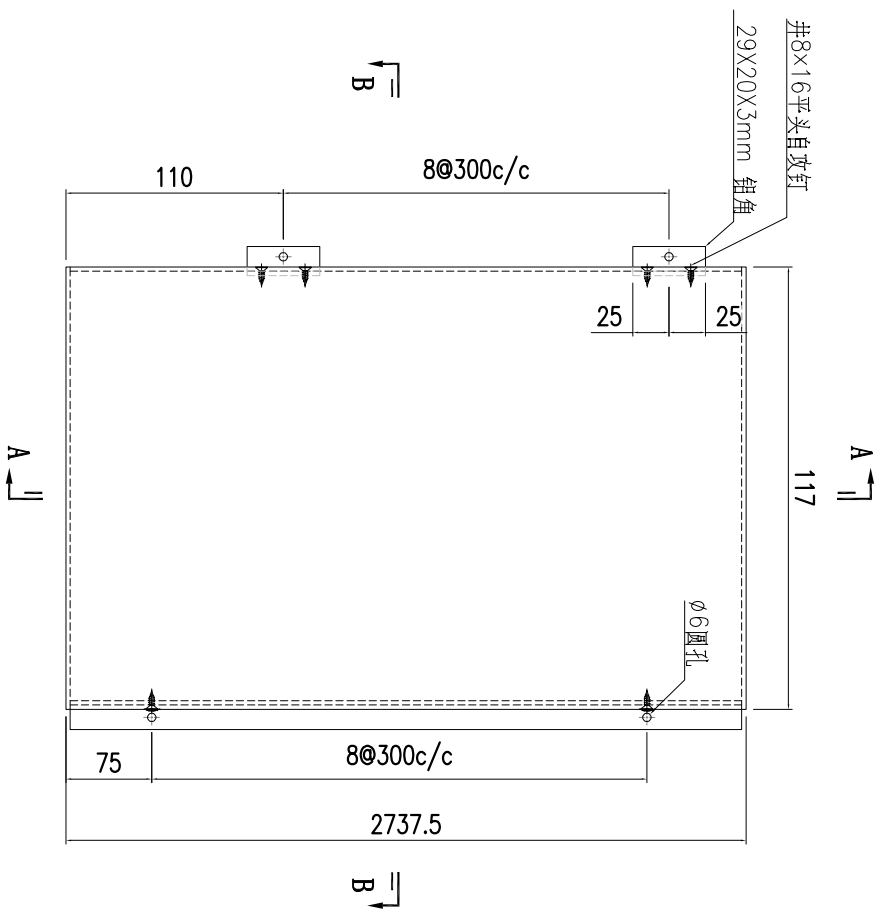
SECTION A-A



本品

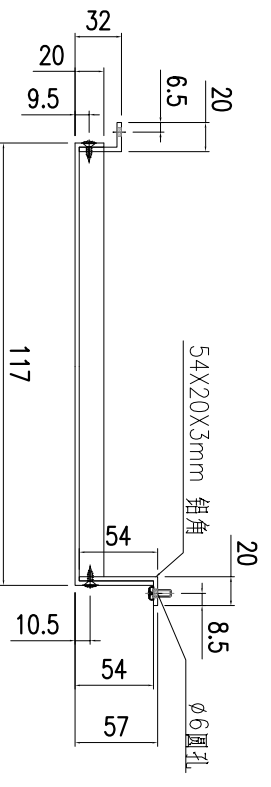
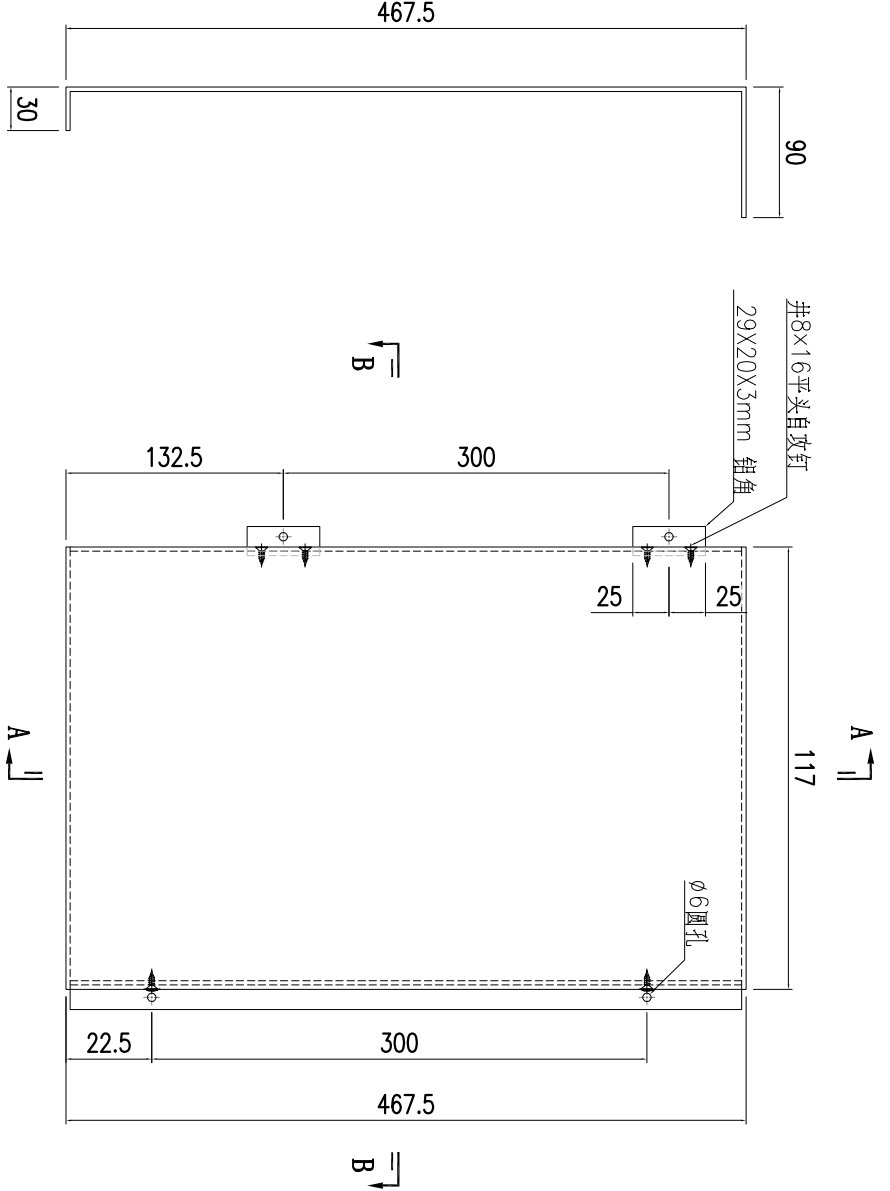


SECTION A-A

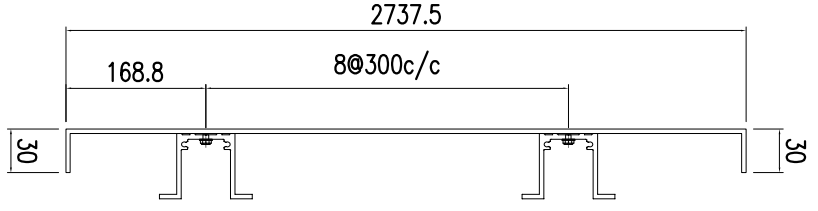


SECTION B-B

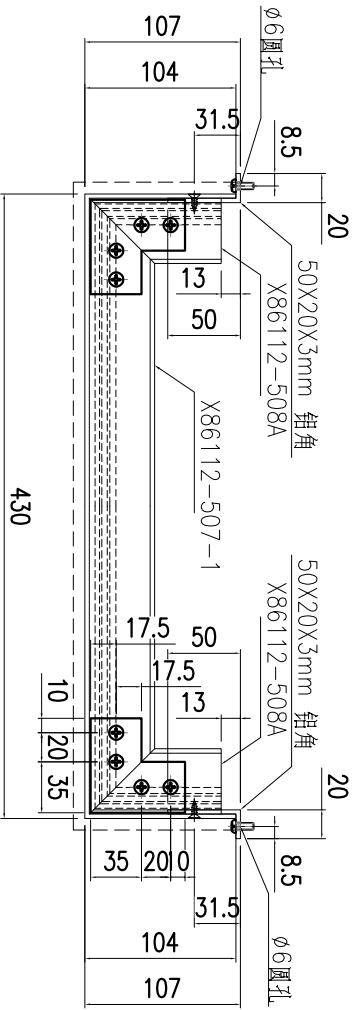
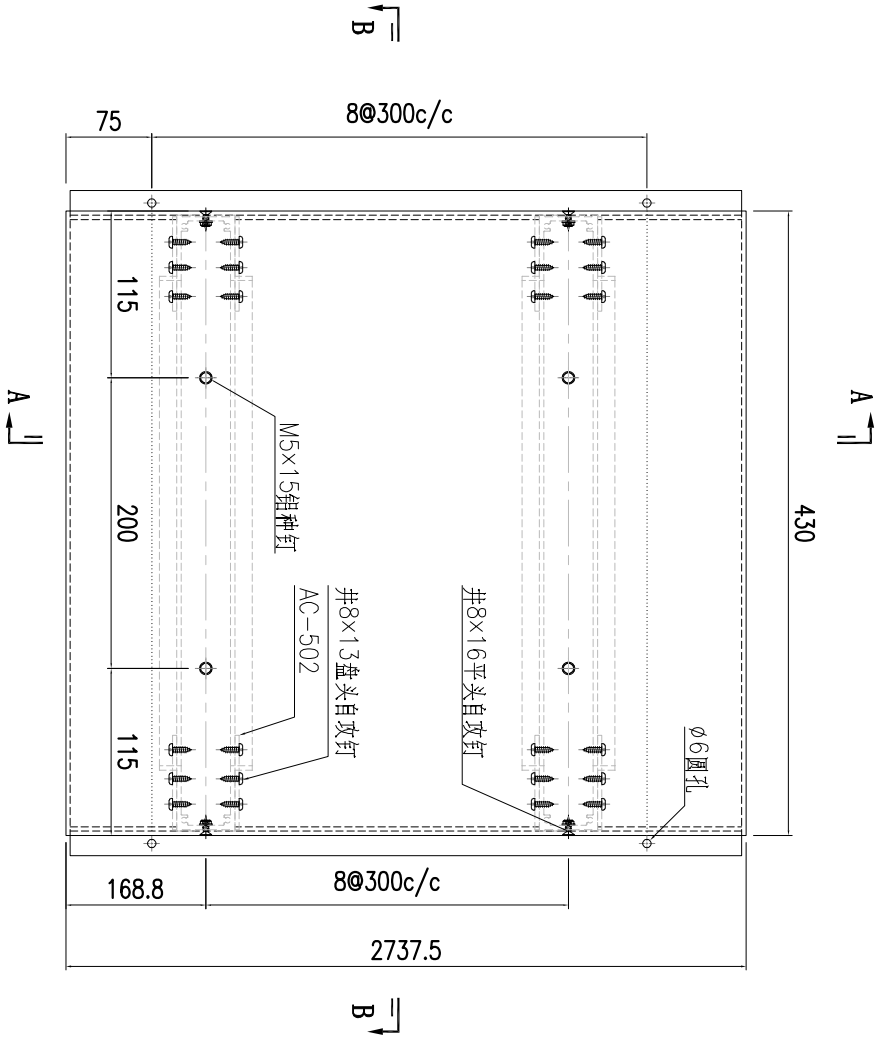
日期	-	-	-	材料顏色	AL2: ECK3M96295S-ZD1	材料	3mm 鋁板	批准	林仁安 20221210	單件重量	-	(KG)
修改	-	-	-	採用工廠	-	圖紙名稱	鋁板加工圖	復核	練松文 20221209	數量	1	
				地盤	✓	工程號	1857	制圖	陳梓豪 20221206	圖號	AC-912A	
						類別			物料號	-		



修改	-	-	-	採用工廠	-	地盤	✓	圖紙名稱	鋁板加工圖	復核	練松文 20221209	數量	3
日期	-	-	-	材料顏色	AL2: ECK3M96295S-ZD1	材料	3mm 鋁板	工程號	1857	類別	物料號	-	-
								地盤	啟德6552	制圖	陳梓豪 20221206	圖號	AC-901A
										批准	林仁安 20221210	單件重量	(KG)

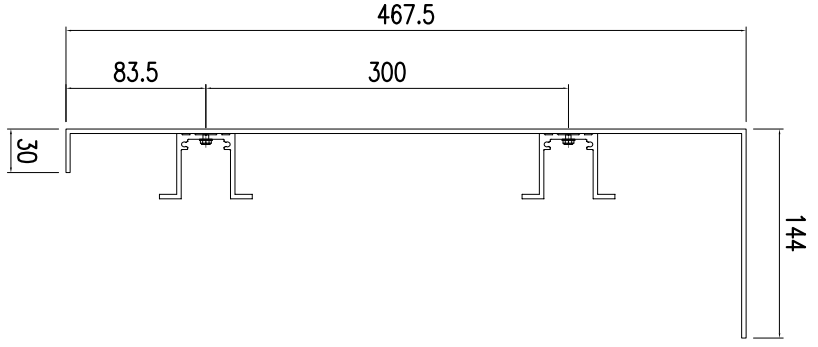


SECTION A-A

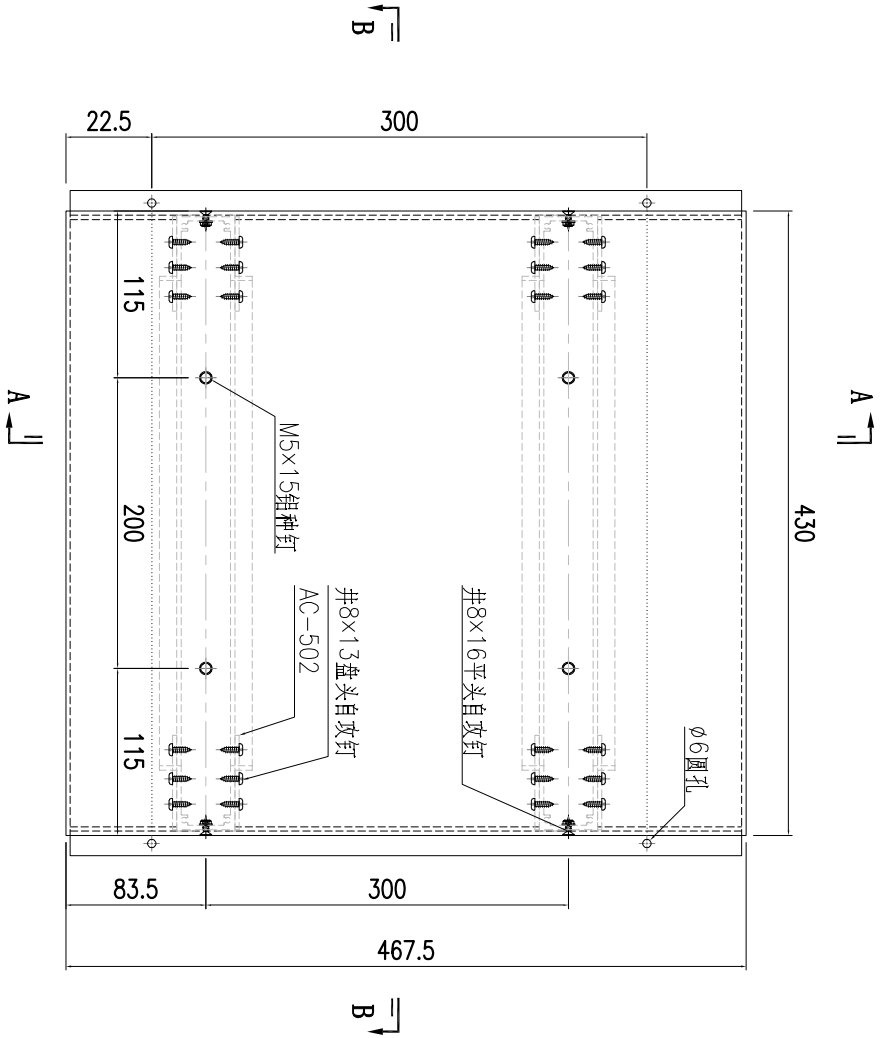


SECTION B-B

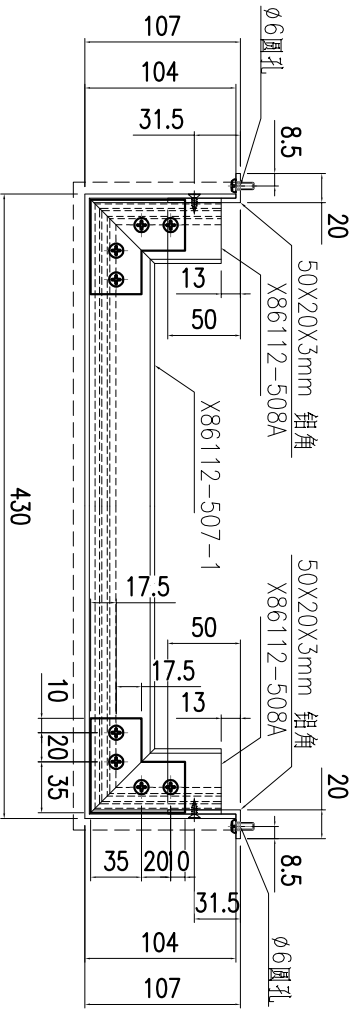
修改	-	-	採用工廠	-	地盤	✓	圖紙名稱	鋁板加工圖	復核	練松文 20221209	數量	3
日期	-	-	材料顏色	AL2: ECK3M96295S-ZD1	材料	3mm 鋁板	工程號	1857	類別	物料號	-	(KG)
							地盤	啟德6552	制圖	陳梓豪 20221206	圖號	AC-902A
									批准	林仁安 20221210	單件重量	-



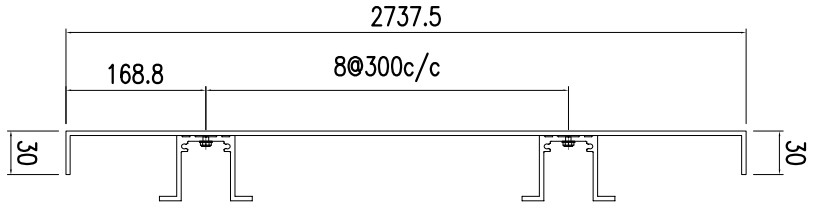
SECTION A-A



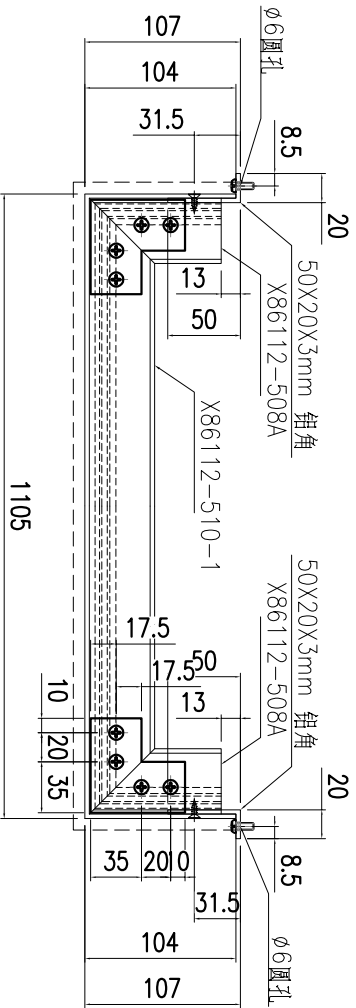
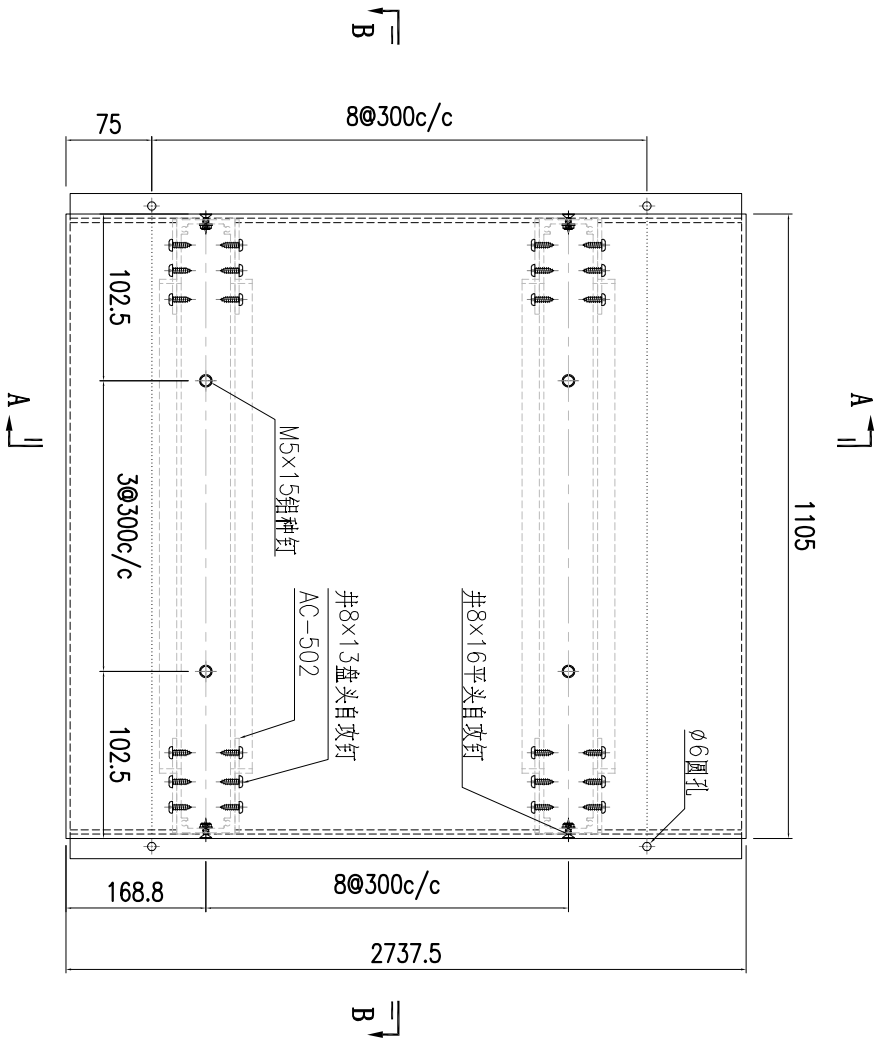
SECTION B-B



修改	-	-	-	採用工廠	-	地盤	✓	圖紙名稱	鋁板加工圖	復核	練松文 20221209	數量	2
日期	-	-	-	材料顏色	AL2: ECK3M96295S-ZD1	材料	3mm 鋁板	批准	林仁安 20221210	單件重量	-	(KG)	
工程號	1857	類別	物料號	-	-	地盤	啟德6552	制圖	陳梓豪 20221206	圖號	AC-905A	-	

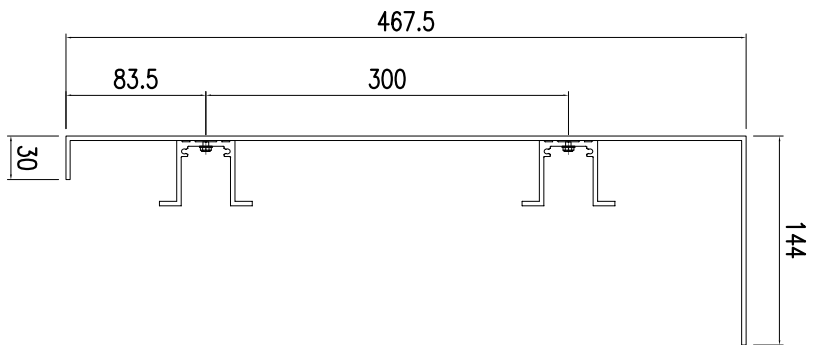


SECTION A-A

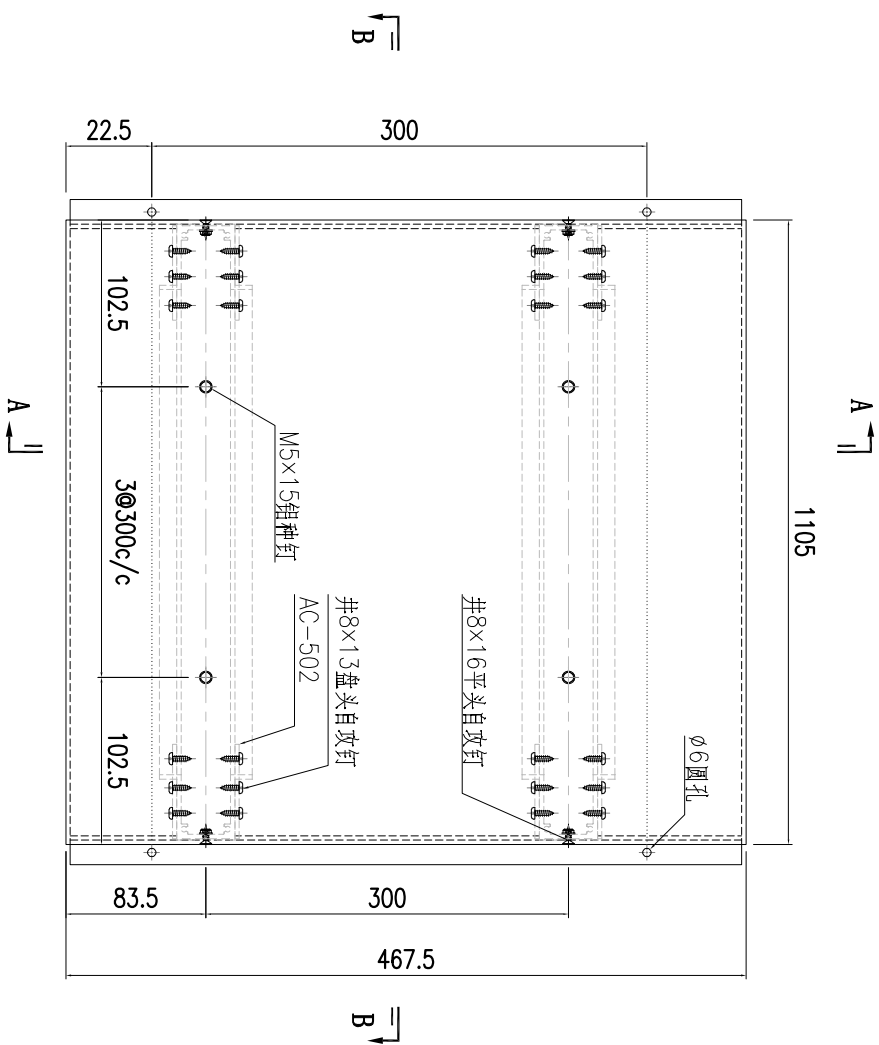


SECTION B-B

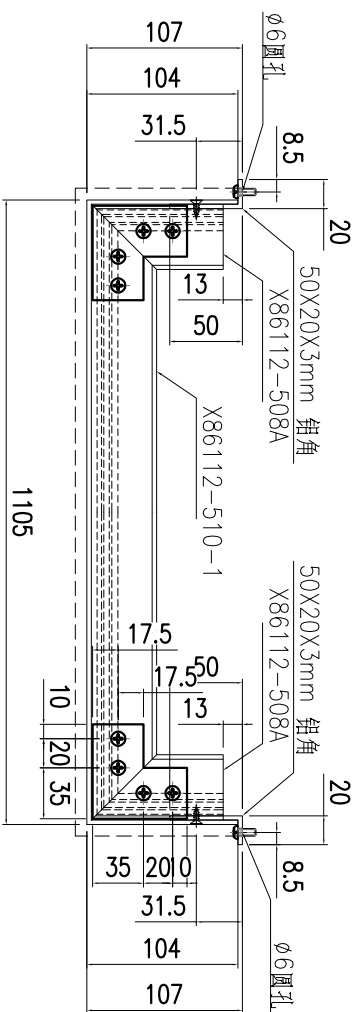
修改	-	-	-	採用工廠	-	地盤	✓	圖紙名稱	鋁板加工圖	復核	練松文 20221209	數量	2
日期	-	-	-	材料顏色	AL2: ECK3M96295S-ZD1	材料	3mm 鋁板	工程號	J857	類別	物料號	-	-
								地盤	啟德6552	制圖	陳梓豪 20221206	圖號	AC-906A
										批准	林仁安 20221210	單件重量	(KG)



SECTION A-A



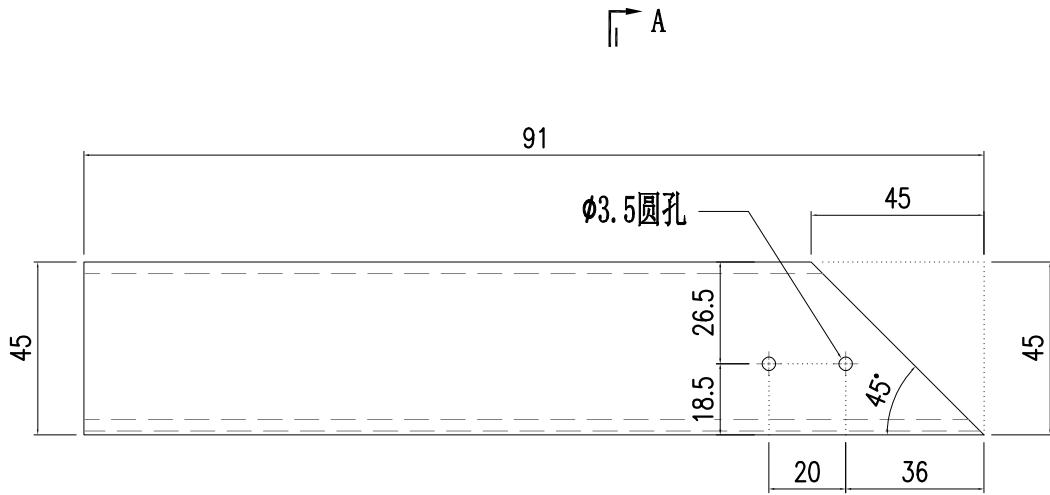
SECTION B-B



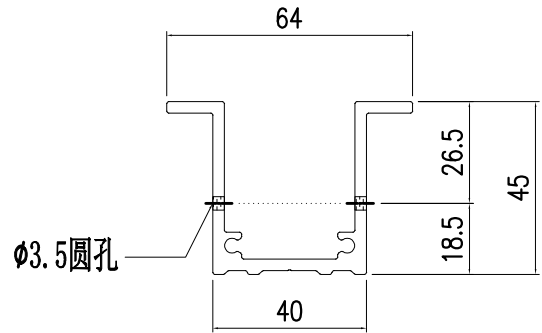


美特鋁質有限公司
MIDI Aluminium Fabricator Ltd.

工程號	J857	類別		物料號	-			
地盘	啟德6552	制圖	陈梓豪	20221206	圖號	X86112-508A		
修改	-	-	-	採用工廠	✓	地盤	-	
日期	-	-	-	材料颜色	鍍化	图纸名称	铝料加工图	
				材料	X86112	復核	練松文	
						批准	林仁安	
						20221210	數量	-
							單件重量	- (KG)



|| A



SECTION A-A

SD-PE-3004										SD-PE-3005										SD-PE-3006											
R/F	CF-835	CF-952	CF-836	CF-837	CF-838	CF-869	CF-840	CF-841	CF-842	CF-843	R/F	CF-844	CF-841	CF-842	CF-845	CF-870	CF-838	CF-846	CF-847	CF-950	CF-835	R/F	CF-835	CF-951	CF-848	CF-839	CF-849	CF-850	CF-851	CF-852	CF-853
33F	AC-952-4	AC-952-1 AC-952A AC-906A	AC-951-7	AC-951-8	AC-951-9	AC-951-10	AC-827			AC-706	33F	AC-708			AC-839	AC-822-5	AC-951-9	AC-951-8	AC-951-7 AC-906A AC-906A	AC-952-1	AC-952-4	33F	AC-952-4	AC-952-1 AC-901A AC-902A	AC-951-6	AC-951-5	AC-822-6	AC-831	AC-810-1	AC-811-1	AC-706
						AC-801-9	AC-828								AC-830	AC-801-10										AC-736	AC-801-11	AC-832	AC-812	AC-813	
						AC-822-4	AC-859-2					CF-731	CF-728	CF-729	CF-732	CF-733	CF-724	CF-725	CF-724				CF-735	CF-735	CF-756	CF-757	CF-712C	CF-758	CF-759	CF-760	CF-736
32F			AC-723	AC-724	AC-725	AC-726	AC-727	AC-728	AC-729	AC-730	32F	AC-707			AC-862-2	AC-710			AC-703			32F	AC-704	AC-711	AC-809-1	AC-862-1			AC-810-1	AC-811-2	AC-705
			AC-704			AC-711	AC-807-1			AC-705					AC-808-1	AC-859-2							AC-861	AC-801-5	AC-859-1				AC-810-2	AC-811-1	
						AC-862-2										AC-860-2								AC-857	AC-860-1					AC-811-1	AC-713
																								AC-858							

1857单元幕墙单元件派位图(2)

SD-PE-3007										SD-PE-3008										SD-PE-3021											
R/F	CW-854	CW-825	CW-826	CW-855	CW-956	CW-950	CW-857				R/F	CW-858	CW-953	CW-859	CW-860	CW-861	CW-862	CW-863	CW-812	CW-864	CW-865	CW-866	R/F	CW-867	CW-868						
31F	AC-708				AC-834	AC-822-8	AC-952-1				31F	AC-952-6	AC-737	AC-908	AC-951-1	AC-951-12	AC-951-13	AC-951-14	AC-951-9	AC-951-14		AC-733	31F	AC-743	AC-744						
					AC-833	AC-801-13	AC-952-5							AC-907			AC-910	AC-912A								AC-742					
						AC-740								AC-913	AC-951-11			AC-909	AC-911A								AC-741				
30F	CW-737	CW-750	CW-751	CW-752	CW-712	CW-753	CW-709	CW-710	CW-754		30F						CW-738	CW-739	CW-740	CW-741	CW-742	CW-743	30F	CW-744	CW-745	CW-746	CW-747	CW-748	CW-749		
	AC-707								AC-703								AC-704	AC-711	AC-814-1					AC-712		AC-734	AC-821-1	AC-710	AC-871-1		AC-735
																		AC-860-3	AC-862-3								AC-869-1				
																	AC-859-3								AC-870-1						

J857单元幕墙单元件派位图(3)

J857单元幕墙单元件派位图(4)

SD-PE-3020									SD-PE-3009								
R/F	CW-871	CW-872	CW-873	CW-874	CW-875	CW-876	CW-877	CW-878	R/F				CW-879	CW-880	CW-881	CW-882	
31F	AC-717			AC-706	AC-708			AC-733	31F				AC-708A			AC-715	
30F	CW-761	CW-762	CW-763	CW-764	CW-765	CW-766	CW-767	CW-768	30F	CW-769	CW-770	CW-771	CW-772	CW-773	CW-774	CW-775	CW-806
	AC-716			AC-705	AC-707			AC-732					AC-864-1	AC-713	AC-865-1		AC-714
													AC-863-1				
												AC-815-1					

J857单元幕墙单元件派位图(5)

SD-PE-3010				SD-PE-3019						SD-PE-3011									
R/F	CW-883	CW-884	CW-885	CW-886	CW-871	CW-872	CW-873	CW-874	CW-875	CW-876	CW-877	CW-878	CW-887	CW-888	CW-889	CW-890	CW-891	CW-892	CW-893
33F	AC-708				AC-717			AC-706	AC-708			AC-733	AC-708B		AC-709				
															AC-816-3				
32F	AC-707				AC-716			AC-705	AC-707			AC-732	AC-707B		AC-701				
															AC-816-1				
															AC-816-2				

J857单元幕墙单元件派位图(7)

SD-PE-3015							SD-PE-3016														SD-PE-3017				
R/F	CW-875A	CW-881	CW-880	CW-889			CW-871	CW-900	CW-901	CW-874	CW-902	CW-903	CW-904	CW-882A	CW-905	CW-906	CW-907	CW-908	R/F						
33F	AC-708			AC-708C			AC-717			AC-706	AC-708			AC-724 AC-726	AC-728			AC-730	33F						
32F	CW-804	CW-775	CW-774A	CW-781	CW-789	CW-770A	CW-761	CW-791	CW-792	CW-803	CW-805	CW-794	CW-795	CW-764	CW-796	CW-797	CW-798	CW-787	32F	CW-793	CW-799	CW-800	CW-801	CW-802	
	AC-707			AC-701 AC-820 AC-866-1 AC-867-1	AC-868-1	AC-720	AC-716			AC-705	AC-707			AC-723 AC-725	AC-727			AC-729		AC-704	AC-842 AC-839 AC-835	AC-843 AC-840 AC-836	AC-844 AC-841 AC-837	AC-731	