

工程指示 / 要求簡箋 ENGINEER INSTRUCTIONS(E.I.)

工程指示編號:	EI- 5828 / 23	修改版本:	-
	HK- 043e / 23		
工程編號:	J 857	工程名稱:	啟德6552
收件人:	生統	發件人:	nero ho
工程項目:	後裝窗 - 廠用鋁料加工圖(AW08) (T1 Flat A特式層)	日期:	09/03/2023

<input type="checkbox"/> 原合約工程包	<input type="checkbox"/> 原合約工程加 / 減脹 QT-	<input type="checkbox"/> 新工程報價 QT-
---------------------------------	--	------------------------------------

信件批核號碼/圖紙參考編號:	批核模具圖紙編號:
客戶指示附件:	管理內部批簽署:

<input type="checkbox"/> 初步鋁料 B.M.	<input type="checkbox"/> 加工拆圖, 然後生產	<input type="checkbox"/> 尺寸表
<input type="checkbox"/> 正式鋁料 B.M.	<input type="checkbox"/> 技術上資料/指示	<input type="checkbox"/> 報價
<input type="checkbox"/> 配件 B.M.	<input type="checkbox"/> 樣辦或貨品說明書	<input type="checkbox"/> 分判合約
<input type="checkbox"/> 其他:		

內容:
請按附件資料生產加工, 送地盤。

完成上列要求日期: 17/03/2023

國內

<input type="checkbox"/> 生產技術總監	<input type="checkbox"/> 連附件	<input type="checkbox"/> 技術部	<input type="checkbox"/> 連附件	<input type="checkbox"/> 生產部	<input type="checkbox"/> 連附件
<input type="checkbox"/> 採購部	<input type="checkbox"/> 連附件	<input checked="" type="checkbox"/> 生產統籌部	<input checked="" type="checkbox"/> 連附件	<input type="checkbox"/> 報關組	<input type="checkbox"/> 連附件
<input type="checkbox"/> 質檢部	<input type="checkbox"/> 連附件	<input type="checkbox"/> 會計部	<input type="checkbox"/> 連附件	<input type="checkbox"/> 機械設計部	<input type="checkbox"/> 連附件
<input type="checkbox"/> 香港辦	<input type="checkbox"/> 連附件	<input type="checkbox"/> 其他:			

香港

<input type="checkbox"/> 行政部	<input type="checkbox"/> 連附件	<input type="checkbox"/> 會計部	<input type="checkbox"/> 連附件	<input type="checkbox"/> 統籌部	<input type="checkbox"/> 連附件	<input type="checkbox"/> 工程部	<input type="checkbox"/> 連附件
<input type="checkbox"/> 採購部	<input type="checkbox"/> 連附件	<input type="checkbox"/> QS部	<input type="checkbox"/> 連附件	<input checked="" type="checkbox"/> 地盤管理	<input checked="" type="checkbox"/> 連附件	<input type="checkbox"/> 維修部	<input type="checkbox"/> 連附件

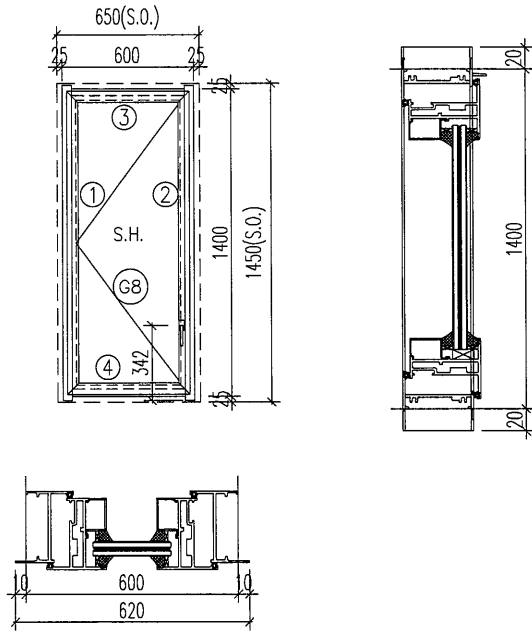
*發件人簽署:		*組別成員批核簽署:	
傳遞編號:	HK-043e / 23	項目經理簽署:	



美特鋁質 有限公司
MIDI Aluminium Fabricator Ltd.

工程號	J-857	拆圖	HHQ	2022.4.15
地盤	啟德站	復核	WLQ	2022.4.15
顏色	深灰色	批准	--	--

名稱 啟德站



序號	料號	名稱	出筍	長度	支/幅	加工說明	加工細則
1	X86177	生邊企	直口	1440	1	J857-KBQ-8L	頂底留- mm
2	X86177	生邊企	直口	1440	1	J857-KBQ-8R	頂底留 mm
3	X86181	生頂橫	避位	564	1	AW08-SD1	企料底部開避位 mm
4	X86026	生底橫	避位	554	1	AW08-SDH1	底橫料防水巴鋸去 mm
窗玉							水線孔在企料——頂底
1	X86025	窗玉企	45°	1382	1	AW08-3	安裝扣碼
2	X86025	窗玉企	45°	1382	1	AW08-4	多點鎖芯型號:
3	X86025	窗玉橫	45°	562	1	AW08-1	手柄 型號:
4	X86025	窗玉橫	45°	562	1	AW08-2	限位撐型號:
5	X85966	玻璃線-企	直口	1304	1	AW08-BX-R4	T窗最大開度:
6	X85966	玻璃線-企	直口	1304	1		窗玉搭位數: 7mm
7	X85966	玻璃線-橫	直口	452	2		

窗款	寬度 (mm)	高度 (mm)	支/幅	撐長
SH	562	1382	1	16''

大圖版次	本圖版	-	-
-	日期	-	-

窗號	數量
08/AW	1 幅
-	- 幅
-	- 幅
-	- 幅

圖號 08/AW

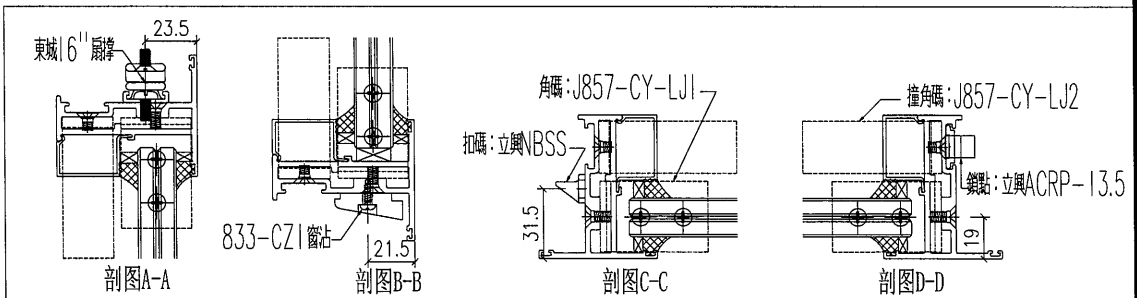
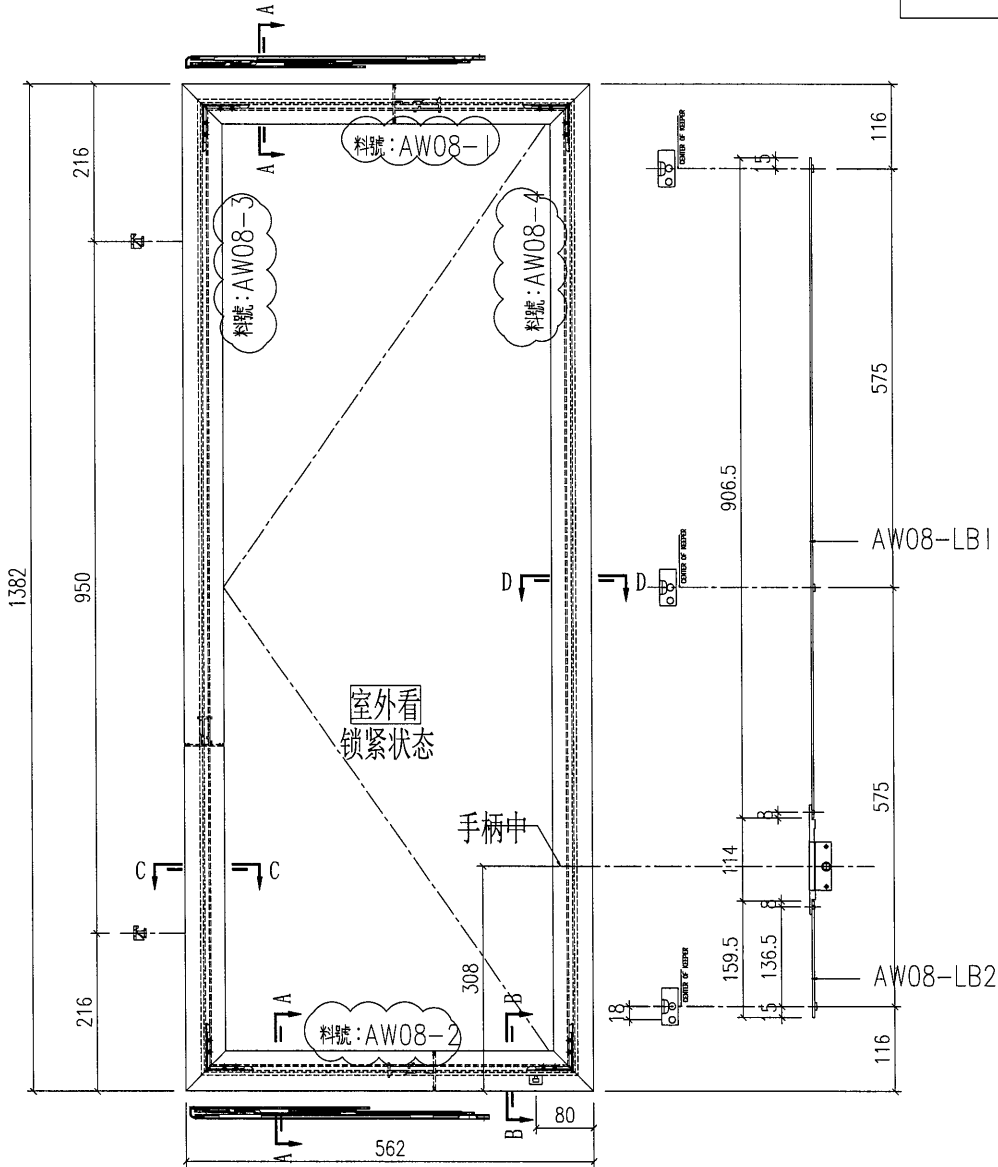


美特鋁質有限公司
MIDI Aluminium Fabricator Ltd.

類別		物料號	
制圖	HHQ	2022.4.15	圖號 AW08-FY2
修改	A	-	數量
日期	5.11	-	位置
復核	WLQ	2022.4.15	
批准			

原EI/4594/22

使用窗號	數量
08/AW	1

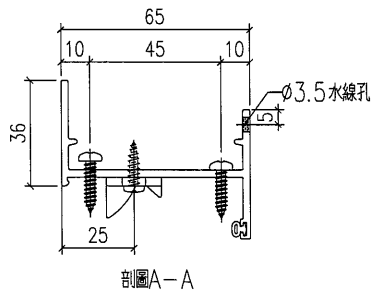
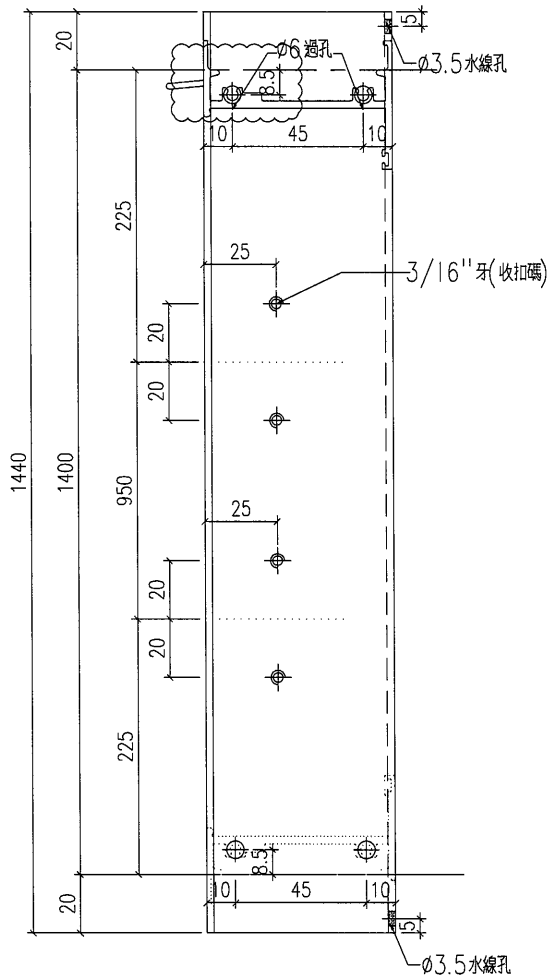


工程號	J-857	地盤	啟德6552	附 件
名稱	多点锁放样图		採用	
材料	H122785		地盤	
顏色	深灰色		工廠	

 美特鋁質 有限公司 MIDI Aluminium Fabricator Ltd.				類別		物料號	
修改	A	-		制圖	HHQ	2022.4.15	圖號 J857-KBQ-8L
日期	6.7	-	-	復核	WLQ	2022.4.15	數量
				批准			位置

原EI/4594/22

加工數量 |



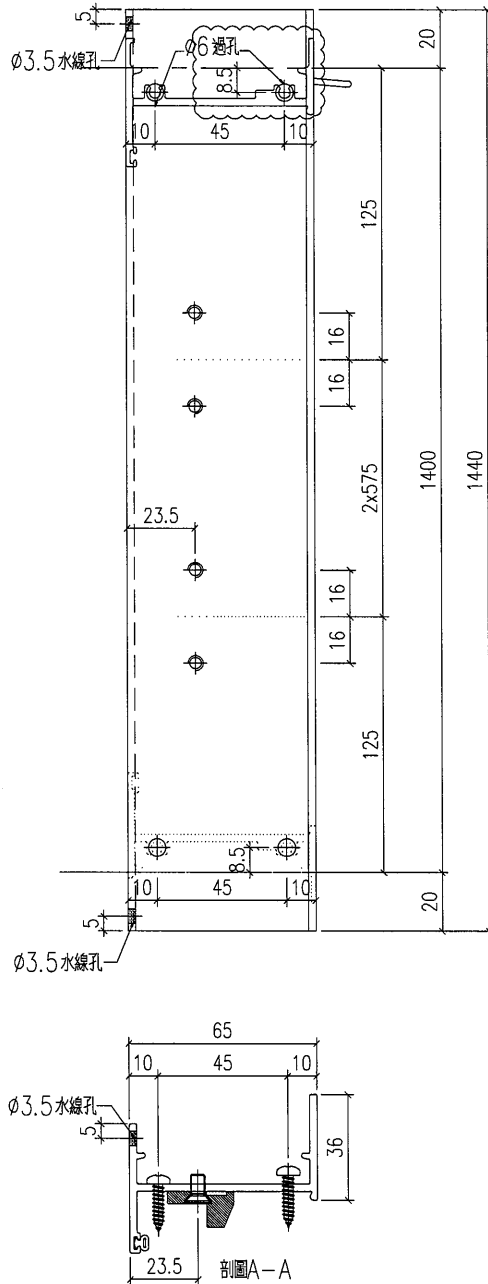
剖圖A-A

工程號	J-857	地盤	啟德6552	附件
名稱	生邊企		採用	
材料	X86177		地盤	
顏色	深灰色		工廠	

 美特鋁質 有限公司 MIDI Aluminium Fabricator Ltd.				類別		物料號	
修改	A	-		制圖	HHQ	2022.4.15	圖號 J857-KBQ-8R
日期	6.7	-	-	復核	WLQ	2022.4.15	數量
				批准			位置

原EI/4594/22

加工數量 |



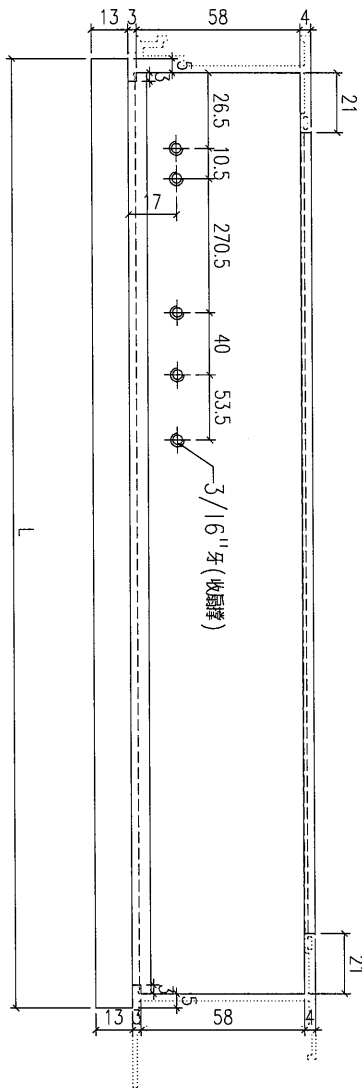
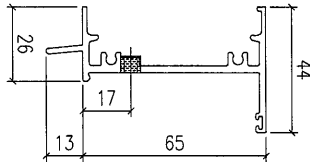
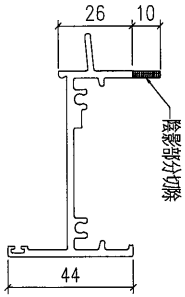
工程號	J-857	地盤	啟德6552	附 件
名稱	生邊企		採用	
材料	X86177		地盤	
顏色	深灰色		工廠	

 美特鋁質 有限公司
MIDI Aluminium Fabricator Ltd.

類別		物料號	
制圖	HHQ	2022.4.15	圖號 AW08-SD1
復核	WLQ	2022.4.15	數量
批准			位置

修改	A	-	
日期	5.12	-	

物料編號	AW08-SD1	長度 L	564	數量	1
------	----------	------	-----	----	---



原PI/4594/22

工程號	J-857	地盤	啟德6552
名稱	生頂橫	採用	
材料	X86181	地盤	
顏色	深灰色	工廠	

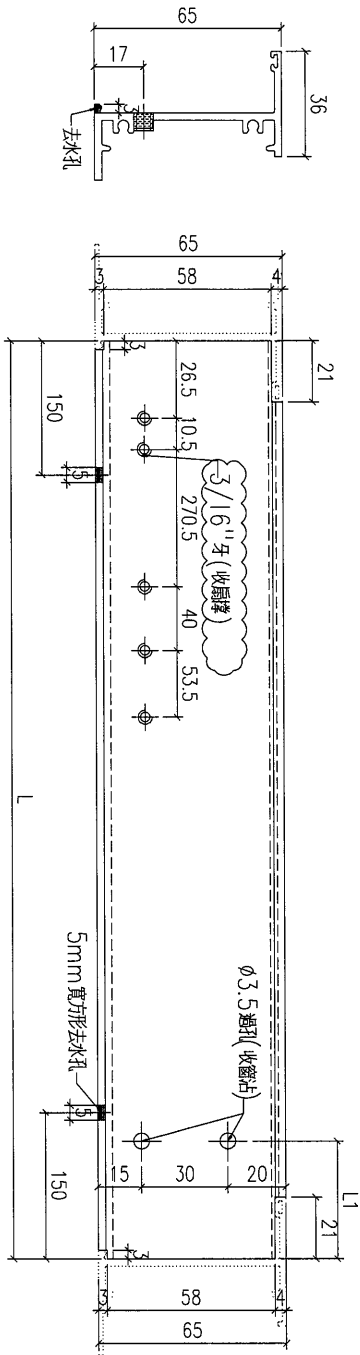
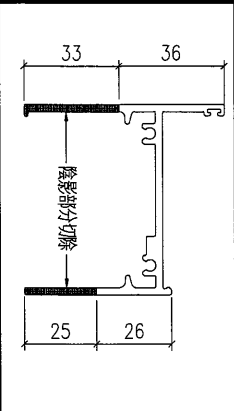
附件



美特鋁質 有限公司
MIDI Aluminium Fabricator Ltd.

類別		物料料號	
制圖	HHQ	2022.4.15	圖號 AW09-SDH1
復核	WLQ	2022.4.15	數量
批准			位置

修改	A	-	
日期	5.11	-	



物料編號	數量	單位	備註
AW08-SDH1	1	L	
	554	L1	
	76		

原E1/4594/22

工程號	J-857	地盤	啟德6552
名稱	生底橫	採用	
材料	X86026	地盤	
顏色	深灰色	工廠	

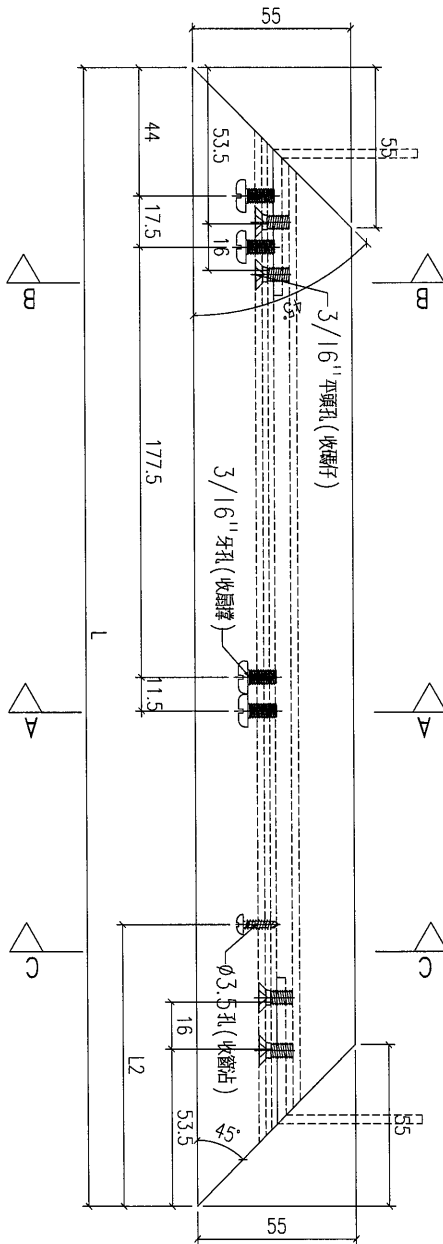
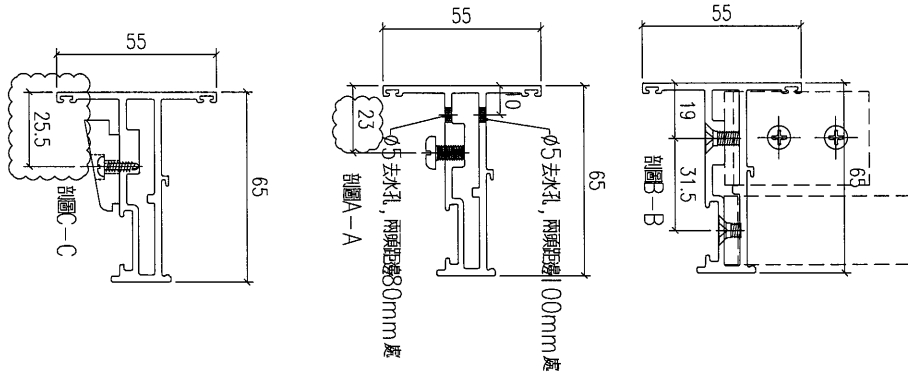
附件	



美特鋁質有限公司
MIDI Aluminium Fabricator Ltd.

類別		物料料號	
制圖	HHQ	2022.4.15	圖號 AW32-2
修改	A	-	數量
日期	8.20	-	位置
復核	WLQ	2022.4.15	
批准			

原E1/4594/22



物料編號	長度 L	L2	數量
AW08-2	562	80	1

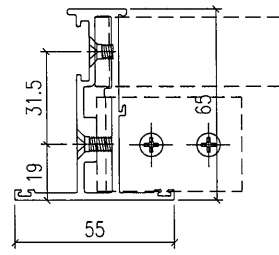
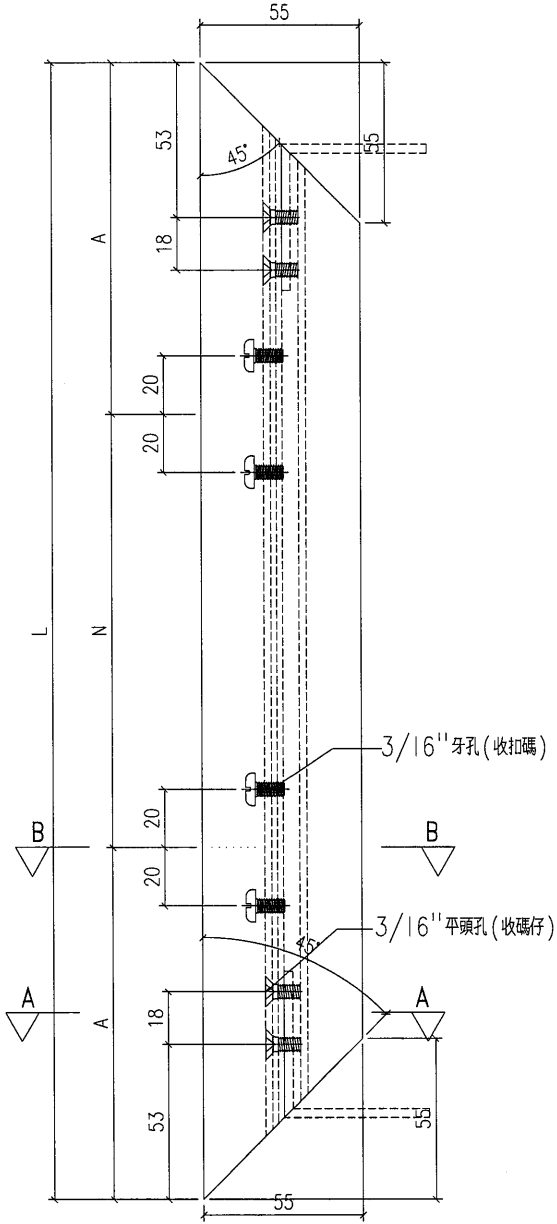
工程號	J-857	地盤	啟德6552
名稱	窗玉料	採用	
材料	X86025	地盤	
顏色	深灰色	工廠	

附件

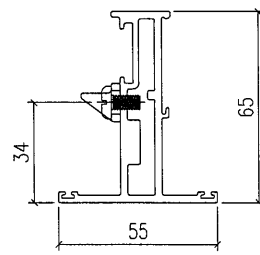
類別		物料號		
制圖	HHQ	2022.4.15	圖號	AW32-3
修改	A	-	數量	
日期	8.20	-	位置	
復核	WLQ	2022.4.15		
批准				

原EI/4594/22

物料編號	L	N	A	數量
AW08-3	1382	950 x 1	216	1



剖圖A-A



剖圖B-B

工程號	J-857	地盤	啟德6552	附件
名稱	窗玉料		採用	
材料	X86025		地盤	
顏色	深灰色		工廠	

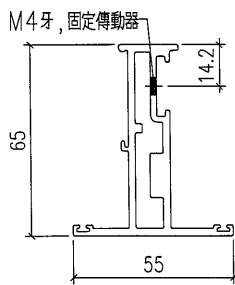
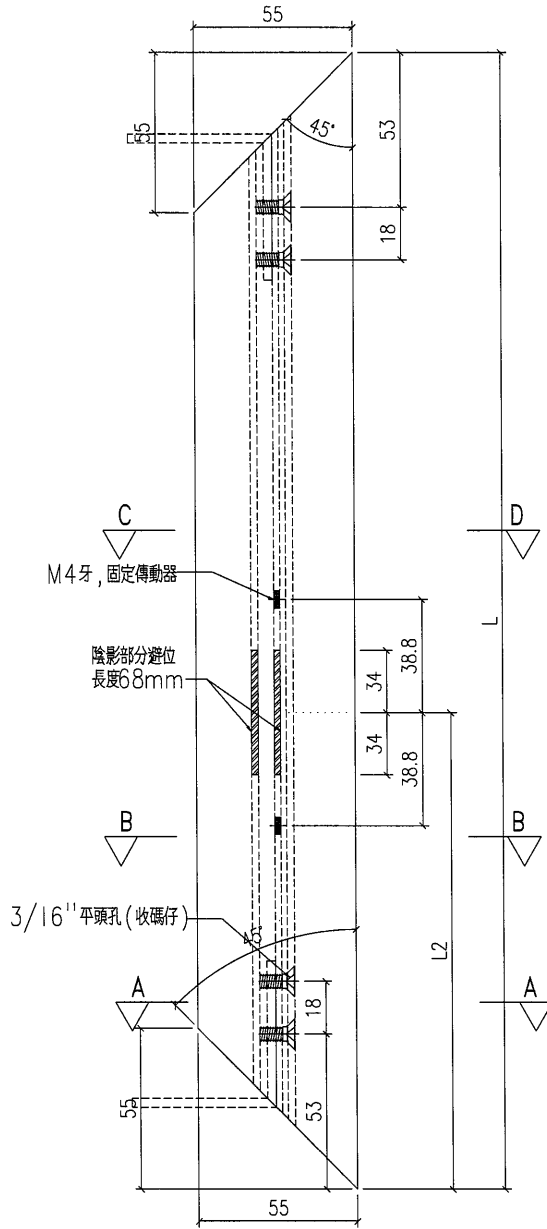


美特鋁質 有限公司
MIDI Aluminium Fabricator Ltd.

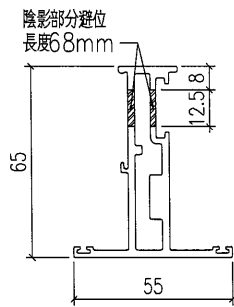
類別		物料號	
制圖	HHQ	2022.4.15	圖號 AW32-4
復核	WLQ	2022.4.15	數量
批准			位置

修改	A	-		
日期	8.20	-		
物料編號	L	L2	數量	
AW08-4	1382	308	1	

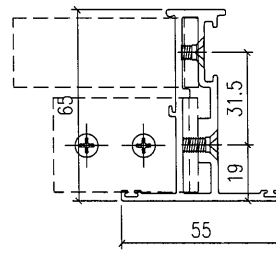
原EI/4594/22



剖面C-C



剖面B-B



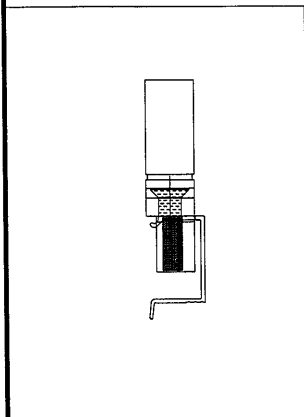
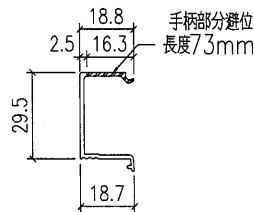
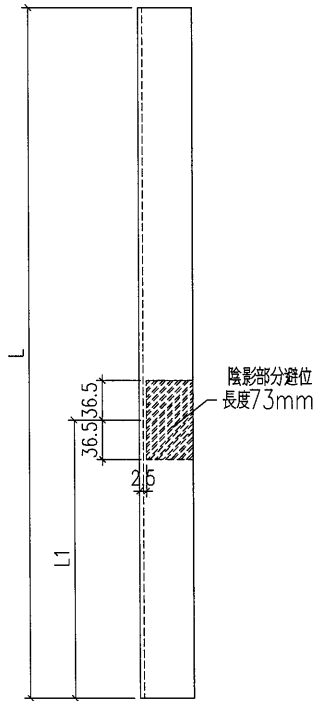
剖面A-A

工程號	J-857	地盤	啟德6552	附件
名稱	窗玉料	採用		
材料	X86025	地盤		
顏色	深灰色	工廠		

 美特鋁質 有限公司 MIDI Aluminium Fabricator Ltd.				類別		物料號	
修改	A	-		制圖	HHQ	2022.4.15	圖號 AW32-BX-R4
日期	8.20	-		復核	WLQ	2022.4.15	數量
				批准			位置

物料編號	L	L1	數量
AW08-BX-R4	1304	269	1

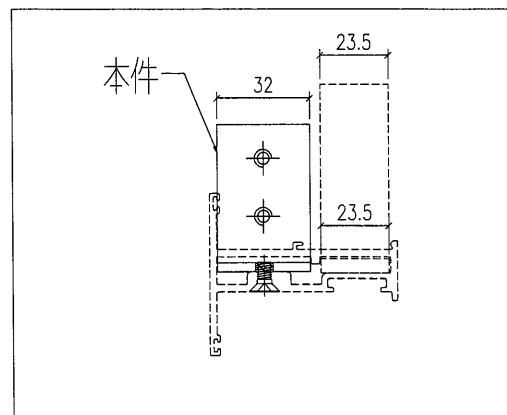
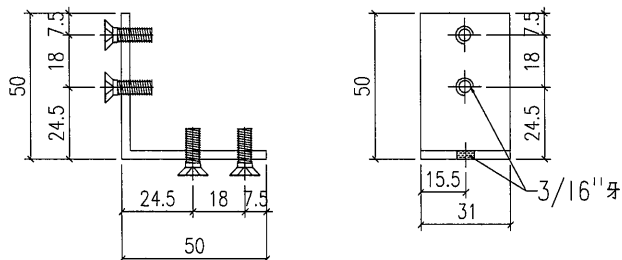
原EI/4594/22



工程號	J-857	地盤	啟德6552	附件
名稱	窗玉料		採用	
材料	玻璃線		地盤	
顏色	深灰色		工廠	

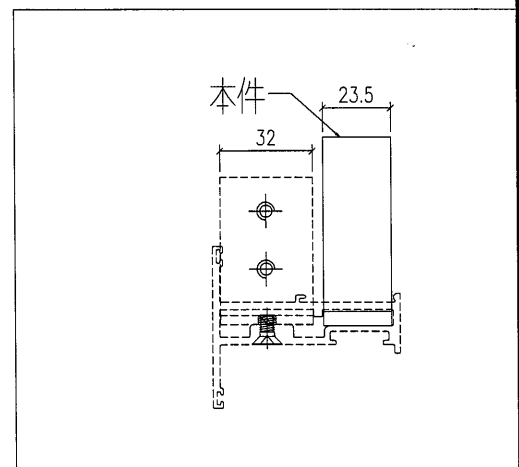
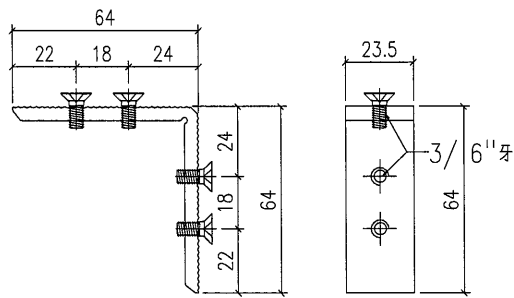
 美特鋁質 有限公司 MIDI Aluminium Fabricator Ltd.				類別		物料號	
修改	-	-		制圖	HHQ	2021.11.19	圖號 J857-CY-LJ1
日期	-	-		復核	WLQ	2021.11.19	數量 -
				批准			位置

已做0.5mm搶位



工程號	J-857	地盤	啟德6552	附 件
名稱	鋁角加工圖		採用	
材料	L067 (50x50x3mm鋁角)		地盤	
顏色	MILL		工廠	

 美特鋁質 有限公司 MIDI Aluminium Fabricator Ltd.				類別		物料號		
修改	-	-		制圖	HHQ	2021.11.19	圖號	J857-CY-LJ2
日期	-	-		復核	WLQ	2021.11.19	數量	-
				批准			位置	



工程號	J-857	地盤	啟德6552	附件
名稱	撞角碼加工圖		採用	
材料	X86040		地盤	
顏色	MILL		工廠	