

美特鋁質有限公司

MIDI ALUMINIUM FABRICATOR LTD.



工程指示 / 要求簡箋 ENGINEER INSTRUCTIONS(E.I.)

工程指示編號:	EI- 5715 / 23	修改版本:	-
	HK- 0356 / 23		
工程編號:	J 857	工程名稱:	啟德6552
收件人:	生統	發件人:	nero ho
工程項目:	後裝趟門 - 修改SD26、SD27-SD30廠用鐵件	日期:	02/03/2023

<input type="checkbox"/> 原合約工程包	<input type="checkbox"/> 原合約工程加 / 減賬 QT-	<input type="checkbox"/> 新工程報價 QT-
---------------------------------	--	------------------------------------

信件批核號碼/圖紙參考編號:	批核模具圖紙編號:
客戶指示附件:	管理內部批簽署:

<input type="checkbox"/> 初步鋁料 B.M.	<input type="checkbox"/> 加工拆圖, 然後生產	<input type="checkbox"/> 尺寸表
<input type="checkbox"/> 正式鋁料 B.M.	<input type="checkbox"/> 技術上資料/指示	<input type="checkbox"/> 報價
<input type="checkbox"/> 配件 B.M.	<input type="checkbox"/> 樣辦或貨品說明書	<input type="checkbox"/> 分判合約
<input type="checkbox"/> 其他:		

內容:	請按附件資料修改已到廠的SD26、SD27-SD30鐵件。
完成上列要求日期:	04/03/2023

國內

<input type="checkbox"/> 生產技術總監	<input type="checkbox"/> 連附件	<input type="checkbox"/> 技術部	<input type="checkbox"/> 連附件	<input type="checkbox"/> 生產部	<input type="checkbox"/> 連附件
<input type="checkbox"/> 採購部	<input type="checkbox"/> 連附件	<input checked="" type="checkbox"/> 生產統籌部	<input checked="" type="checkbox"/> 連附件	<input type="checkbox"/> 報關組	<input type="checkbox"/> 連附件
<input type="checkbox"/> 質檢部	<input type="checkbox"/> 連附件	<input type="checkbox"/> 會計部	<input type="checkbox"/> 連附件	<input type="checkbox"/> 機械設計部	<input type="checkbox"/> 連附件
<input type="checkbox"/> 香港辦	<input type="checkbox"/> 連附件	<input type="checkbox"/> 其他:			

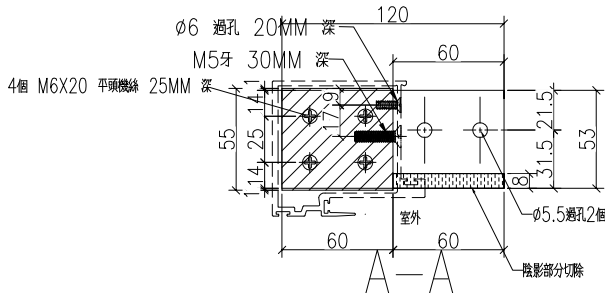
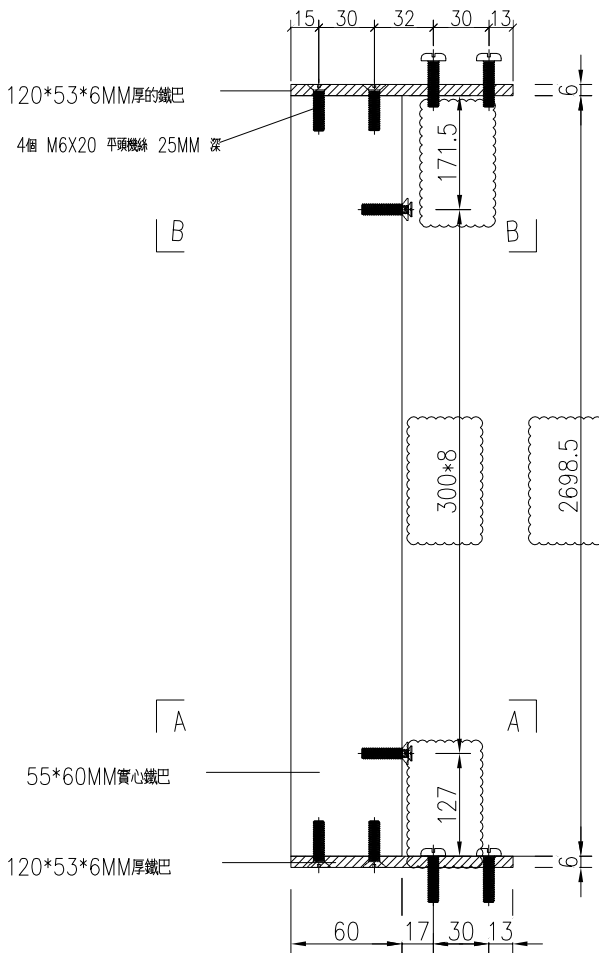
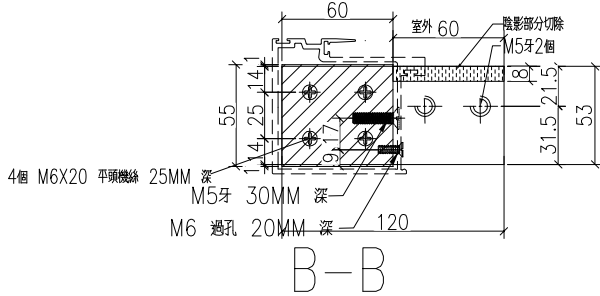
香港

<input type="checkbox"/> 行政部	<input type="checkbox"/> 連附件	<input type="checkbox"/> 會計部	<input type="checkbox"/> 連附件	<input type="checkbox"/> 統籌部	<input type="checkbox"/> 連附件	<input type="checkbox"/> 工程部	<input type="checkbox"/> 連附件
<input type="checkbox"/> 採購部	<input type="checkbox"/> 連附件	<input type="checkbox"/> QS部	<input type="checkbox"/> 連附件	<input type="checkbox"/> 地盤管理	<input type="checkbox"/> 連附件	<input type="checkbox"/> 維修部	<input type="checkbox"/> 連附件

*發件人簽署:	<i>L</i>	*組別成員批核簽署:	
傳遞編號:	HK 0356 / 23	項目經理簽署:	<i>[Signature]</i>

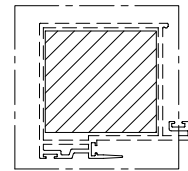


原EI/4913



窗號	座數	單位	樓層	數量
SD-26	T1	FLAT A	33/F	1
SD-26	T3	FLAT A	33/F	1
SD-26	T6	FLAT A	33/F	1
SD-26	T8	FLAT A	31/F	1
合計：				4

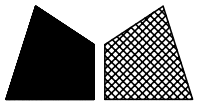
請留意鐵廠一定要用一條相應的這款X86129鋁型材試全部鐵巴能套入後才出貨



4周都要刷瀝青油

單件重量：78KG

名稱	鐵巴加工圖	制圖	HHQ	2022-7-22	修改		
材料	見圖標示	復核			日期		
顏色	熱浸鍍鋅	批准			圖號	J857-WF-12	

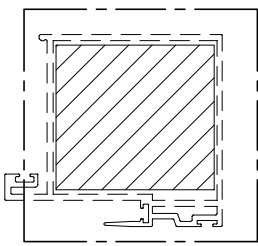
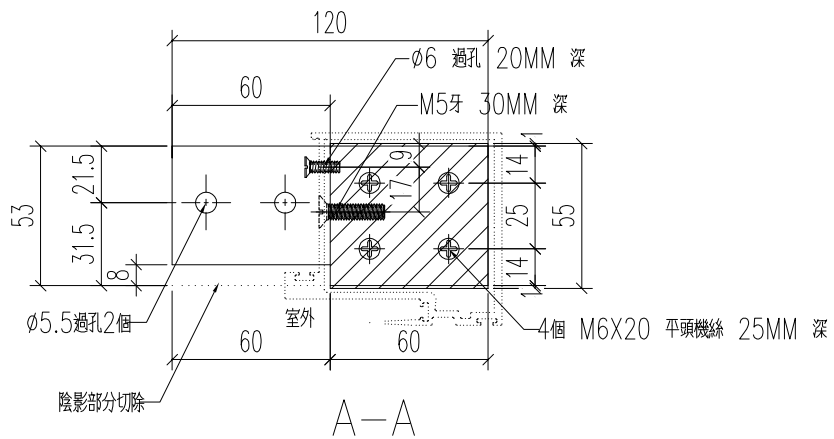
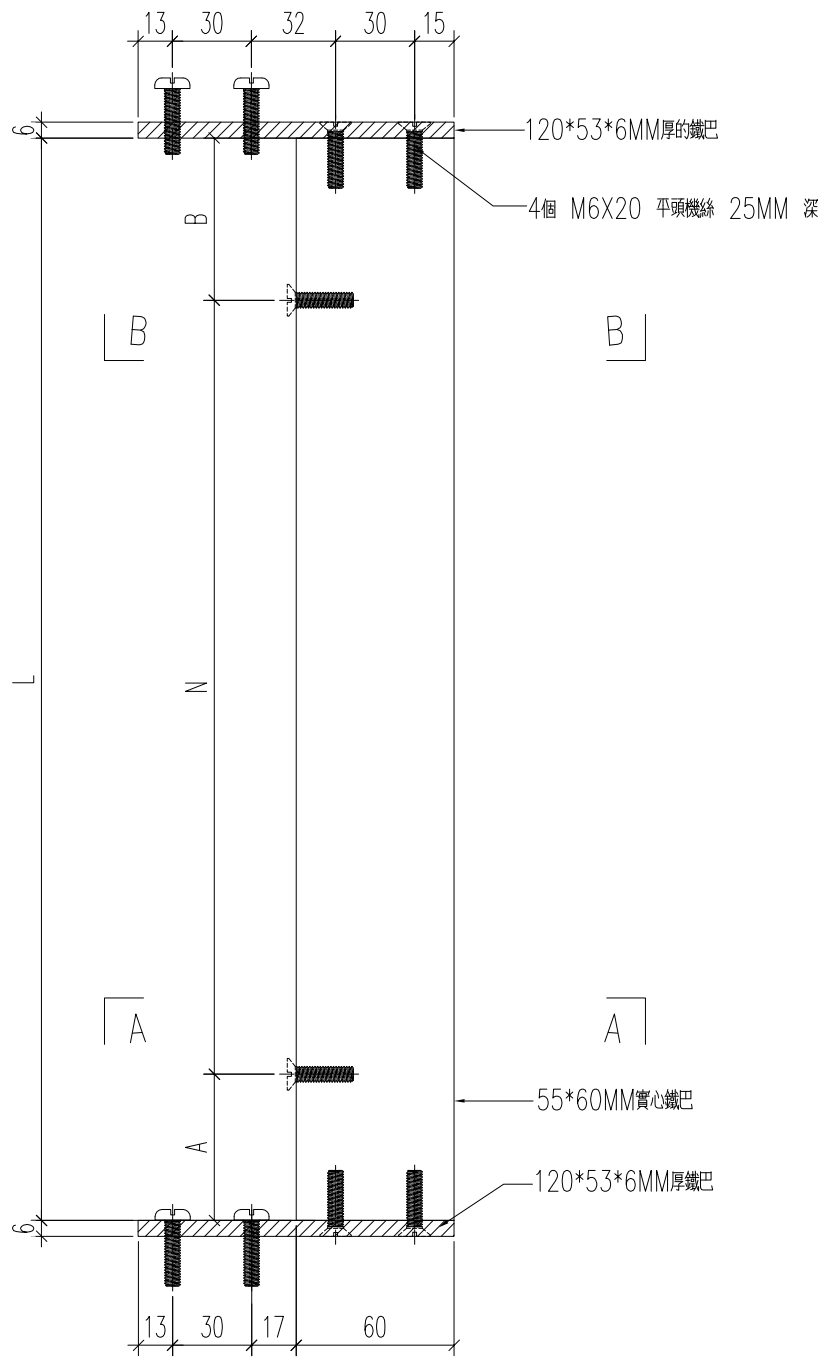
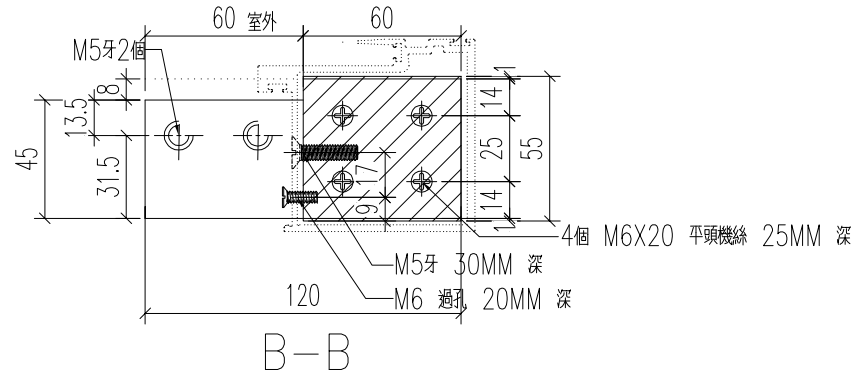


美特鋁質 有限公司
MIDI Aluminium Fabricator Ltd.

物料編號	L	N	A	B	使用窗號	單位	樓層	數量
857-WF-50	2510	7x300	182.75	227.25	SD27	FLAT A	3F+5F	2
					SD28	FLAT A&B	3F+5F	4

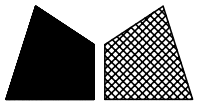
工程號 J857 地盤 啓德6552

原E15313



4周都要刷瀝青油

名稱	鐵巴加工圖	制圖	HHQ	2022.10.7	修改	A		
材料	見圖標示	復核			日期	2023.3.1		
顏色	熱浸鍍鋅	批准			圖號	857-WF-50		

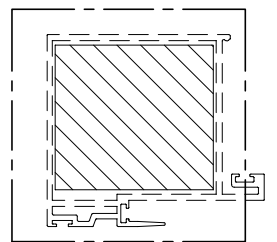
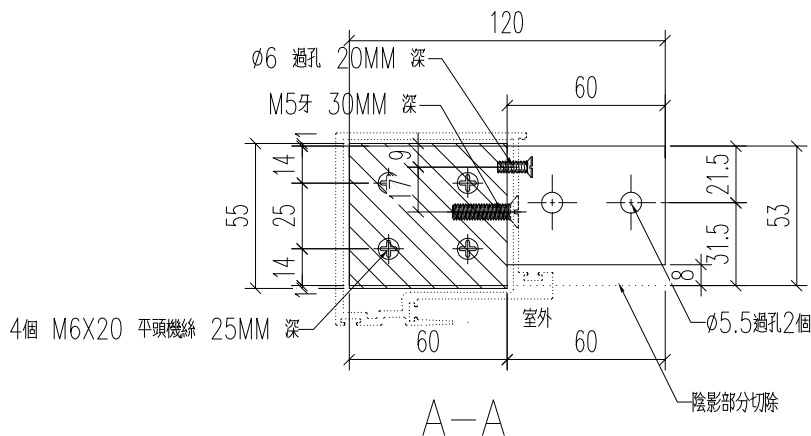
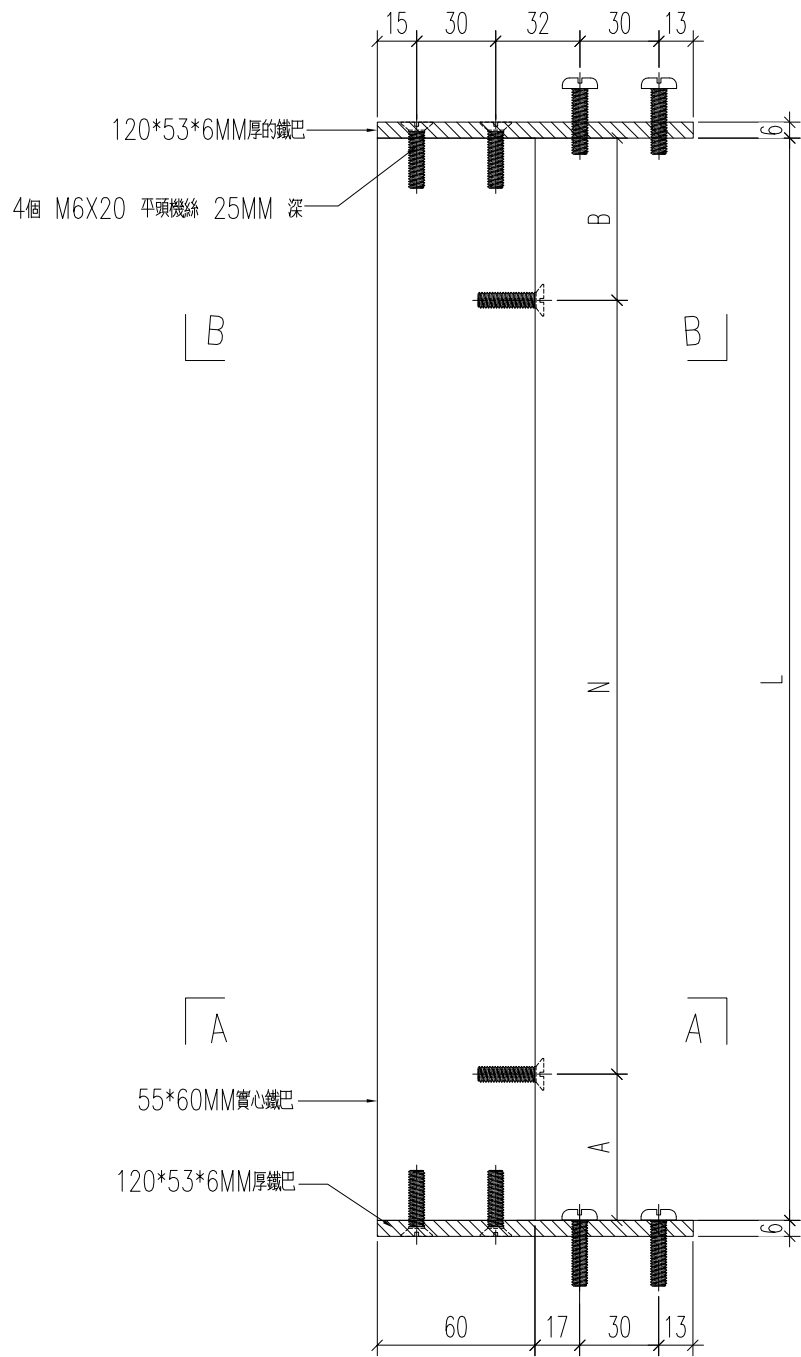
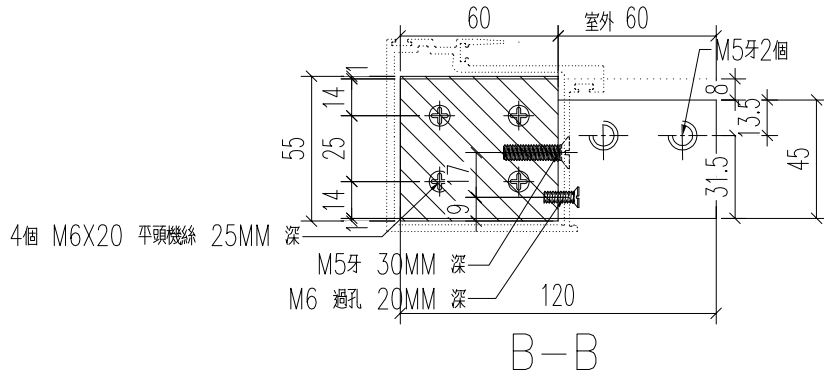


美特鋁質 有限公司
MIDI Aluminium Fabricator Ltd.

物料編號	L	N	A	B	使用窗號	單位	樓層	數量
857-WF-50R	2510	7x300	182.75	227.25	SD27	FLAT A	3F+5F	2
					SD28	FLAT A&B	3F+5F	4

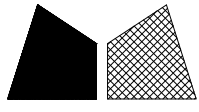
工程號 J857 地盤 啓德6552

原E15313



4周都要刷瀝青油

名稱	鐵巴加工圖	制圖	HHQ	2022.10.7	修改	A		
材料	見圖標示	復核			日期	2023.3.1		
顏色	熱浸鍍鋅	批准			圖號	857-WF-50R		



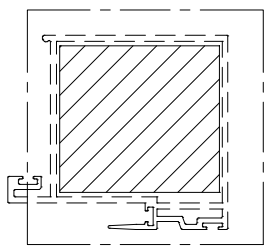
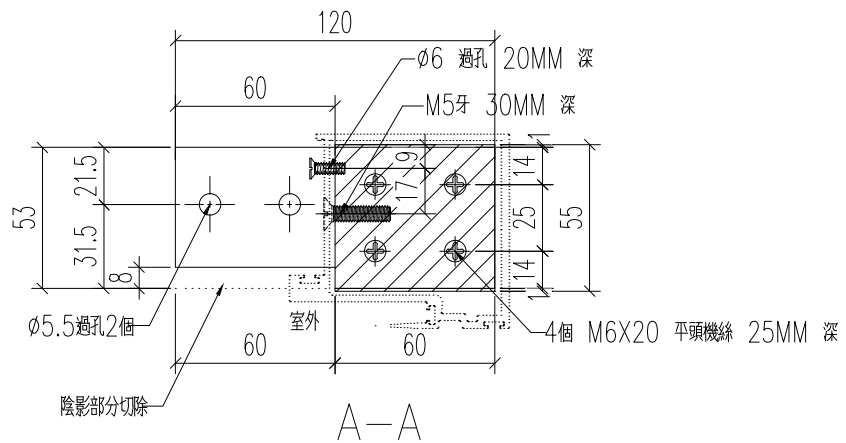
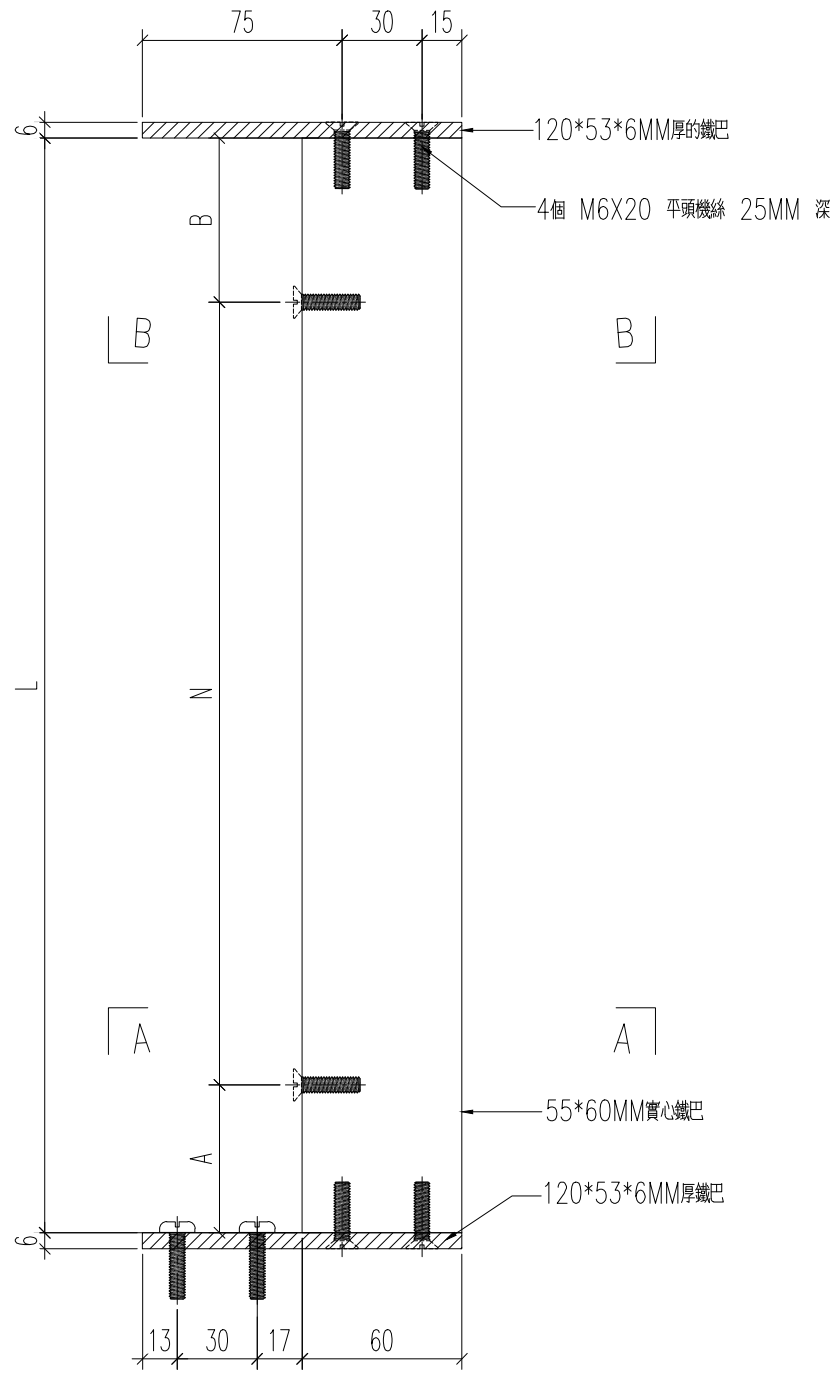
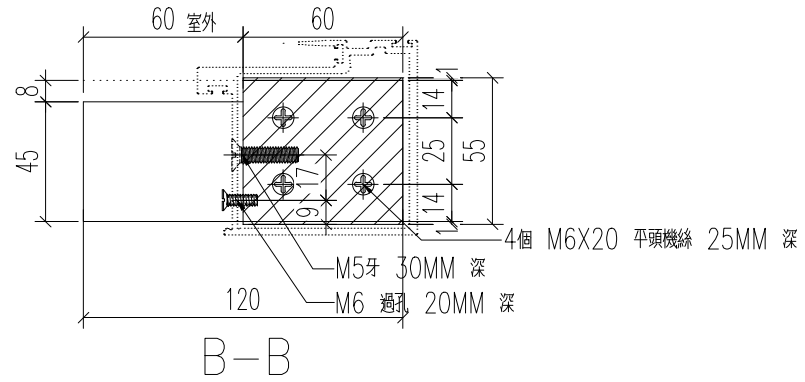
美特鋁質 有限公司
MIDI Aluminium Fabricator Ltd.

物料編號	L	N	A	B	使用窗號	單位	樓層	數量
857-WF-51	2681	8x300	118.25	162.75	SD29	FLAT A	6F	1
857-WF-51a	2555.5	7x300	205.5	250	SD30	FLAT A	6F	1

工程號 J857 地盤 啓德6552

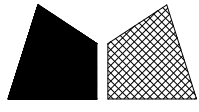
857-WF-51a為新增料號

原E15313



4周都要刷瀝青油

名稱	鐵巴加工圖	制圖	HHQ	2022.10.7	修改	A	
材料	見圖標示	復核			日期	2023.3.1	
顏色	熱浸鍍鋅	批准			圖號	857-WF-51	



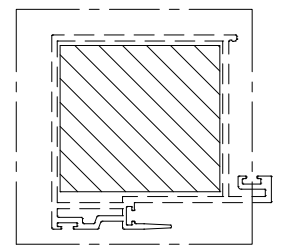
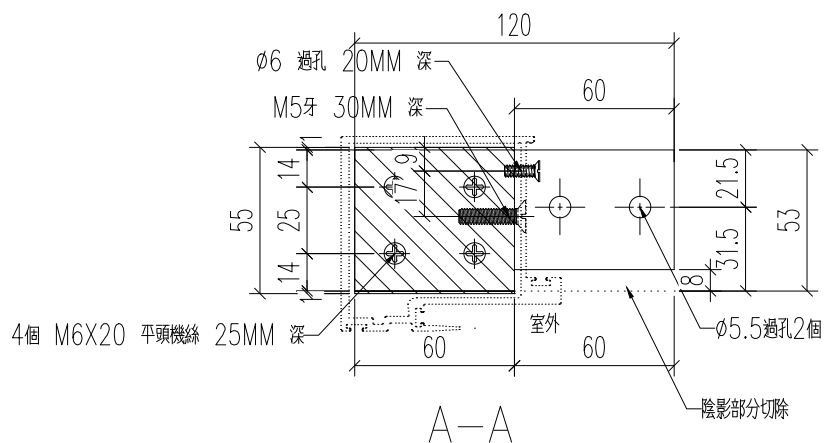
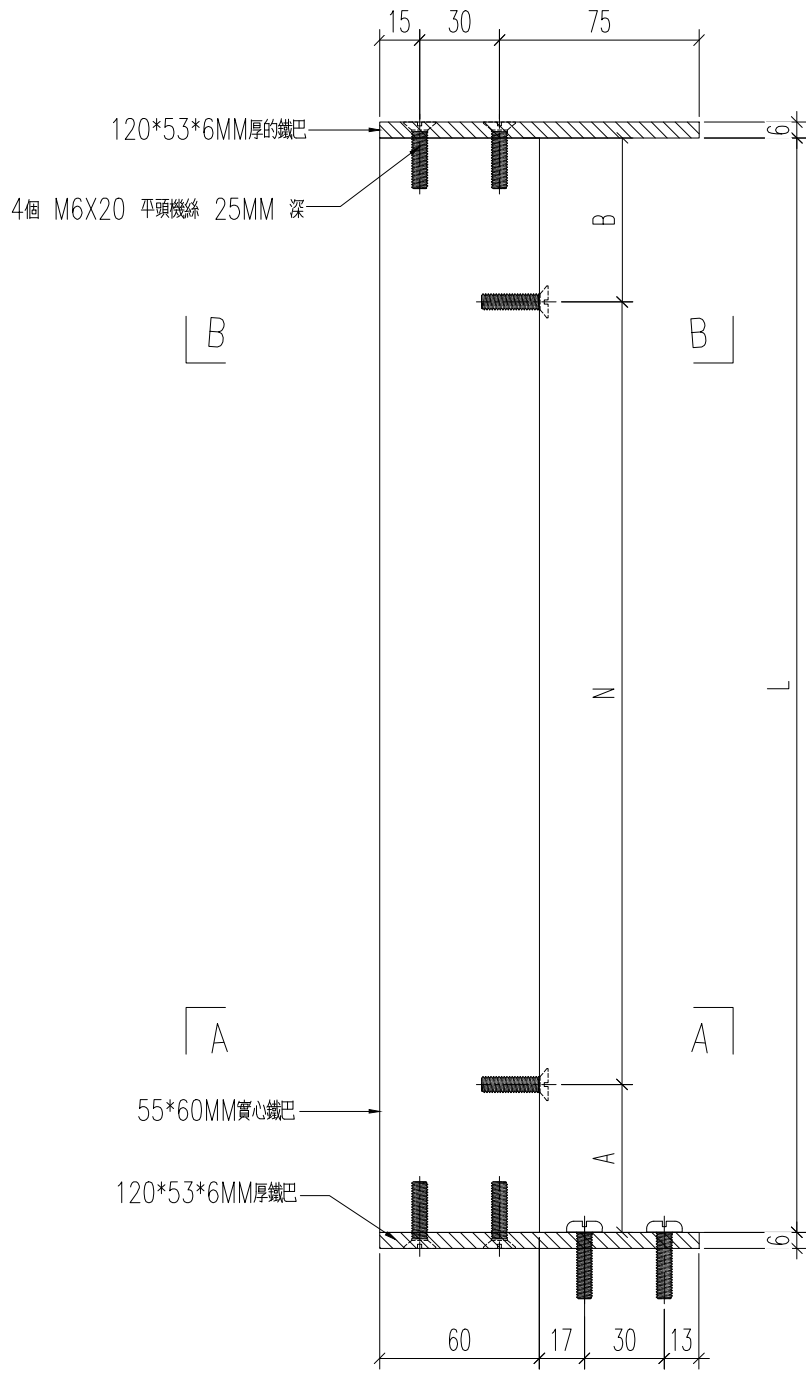
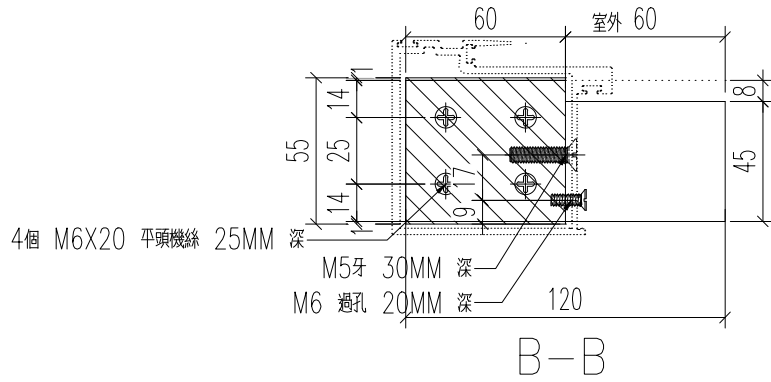
美特鋁質 有限公司
MIDI Aluminium Fabricator Ltd.

物料編號	L	N	A	B	使用窗號	單位	樓層	數量
857-WF-51R 2681		8x300	118.25	162.75	SD29	FLAT A	6F	1
857-WF-51aR2555.5		7x300	205.5	250	SD30	FLAT A	6F	1

工程號	J857	地盤	啓德6552
-----	------	----	--------

857-WF-51aR為新增料號

原E15313



4周都要刷瀝青油

名稱	鐵巴加工圖	制圖	HHQ	2022.10.7	修改	A		
材料	見圖標示	復核			日期	2023.3.1		
顏色	熱浸鍍鋅	批准			圖號	857-WF-51R		