



(以此為準)



工程指示 / 要求簡箋 ENGINEER INSTRUCTIONS(E.I.)

工程指示編號:	EI- 5795	修改版本:	-
	HK- 0356 / 23		
工程編號:	J 857	工程名稱:	啟德6552
收件人:	生統 & maggie	發件人:	nero ho
工程項目:	後裝趟門 - 廠用SD26、SD27-SD30鐵件	日期:	03/03/2023

<input type="checkbox"/> 原合約工程包	<input type="checkbox"/> 原合約工程加 / 減脹 QT-	<input type="checkbox"/> 新工程報價 QT-
---------------------------------	--	------------------------------------

信件批核號碼/圖紙參考編號:	批核模具圖紙編號:
客戶指示附件:	管理內部批簽署:

<input type="checkbox"/> 初步鋁料 B.M.	<input type="checkbox"/> 加工拆圖, 然後生產	<input type="checkbox"/> 尺寸表
<input type="checkbox"/> 正式鋁料 B.M.	<input type="checkbox"/> 技術上資料 / 指示	<input type="checkbox"/> 報價
<input type="checkbox"/> 配件 B.M.	<input type="checkbox"/> 樣辦或貨品說明書	<input type="checkbox"/> 分判合約
<input type="checkbox"/> 其他:		

內容: >生統 請按附件資料修改已到廠的(EI4913)SD26、(E5313)SD27-SD30鐵件。 *此EI新訂購的無需修改
>maggie lor *加急 請按附件資料生產GMS鐵件, 送廠。
完成上列要求日期: 10/03/2023


國內

<input type="checkbox"/> 生產技術總監	<input type="checkbox"/> 連附件	<input type="checkbox"/> 技術部	<input type="checkbox"/> 連附件	<input type="checkbox"/> 生產部	<input type="checkbox"/> 連附件
<input type="checkbox"/> 採購部	<input type="checkbox"/> 連附件	<input checked="" type="checkbox"/> 生產統籌部	<input checked="" type="checkbox"/> 連附件	<input type="checkbox"/> 報關組	<input type="checkbox"/> 連附件
<input type="checkbox"/> 質檢部	<input type="checkbox"/> 連附件	<input type="checkbox"/> 會計部	<input type="checkbox"/> 連附件	<input type="checkbox"/> 機械設計部	<input type="checkbox"/> 連附件
<input type="checkbox"/> 香港辦	<input type="checkbox"/> 連附件	<input type="checkbox"/> 其他:			

香港

<input type="checkbox"/> 行政部	<input type="checkbox"/> 連附件	<input type="checkbox"/> 會計部	<input type="checkbox"/> 連附件	<input type="checkbox"/> 統籌部	<input type="checkbox"/> 連附件	<input type="checkbox"/> 工程部	<input type="checkbox"/> 連附件
<input checked="" type="checkbox"/> 採購部	<input checked="" type="checkbox"/> 連附件	<input type="checkbox"/> QS部	<input type="checkbox"/> 連附件	<input type="checkbox"/> 地盤管理	<input type="checkbox"/> 連附件	<input type="checkbox"/> 維修部	<input type="checkbox"/> 連附件

*發件人簽署:	*組別成員批核簽署:
傳遞編號: HK0356 / 23	項目經理簽署:

 <b>美特鋁質</b> 有限公司 MIDI Aluminium Fabricator Ltd.		工程號:	J-857	計算:	HHQ	日期:	10/7/2022	送呈:施哥			
廠用鐵件BM表		地盤名稱:	啟德6552	核對:		日期:		副本:			
BM編號:		項目類別:	後裝趟門項目 (補訂)	批准:		日期:					
		修改版次:		A/C Code:		鐵件總重量KG:		1705.60			
		此BM依據最新施工圖資料計算									
序號	修改內容	鐵件圖號	图纸名稱	顏色	實用	後備	總數	單位	單件 (kg)	總重量 (kg)	備注
1		J857-WF-50	鐵巴加工圖	熱浸鍍鋅+噴瀝青油	6	0	6	件	66.700	400.200	
2		J857-WF-50R	鐵巴加工圖	熱浸鍍鋅+噴瀝青油	6	0	6	件	66.700	400.200	
3		J857-WF-51	鐵巴加工圖	熱浸鍍鋅+噴瀝青油	2	0	2	件	70.300	140.600	
4		J857-WF-51R	鐵巴加工圖	熱浸鍍鋅+噴瀝青油	1	0	2	件	70.300	140.600	
5		J857-WF-11	鐵巴加工圖	熱浸鍍鋅+噴瀝青油	4	0	4	件	78.000	312.000	
6		J857-WF-12	鐵巴加工圖	熱浸鍍鋅+噴瀝青油	4	0	4	件	78.000	312.000	
					合計:		24	件	合計:	1705.600	KG
1.所有鐵件均需熱浸鍍鋅,材質為Grade S275(BS EN10025 & EN10210) 2.加工成品到貨前需提前三至五天聯絡負責人告知來貨詳情											
加工說明											

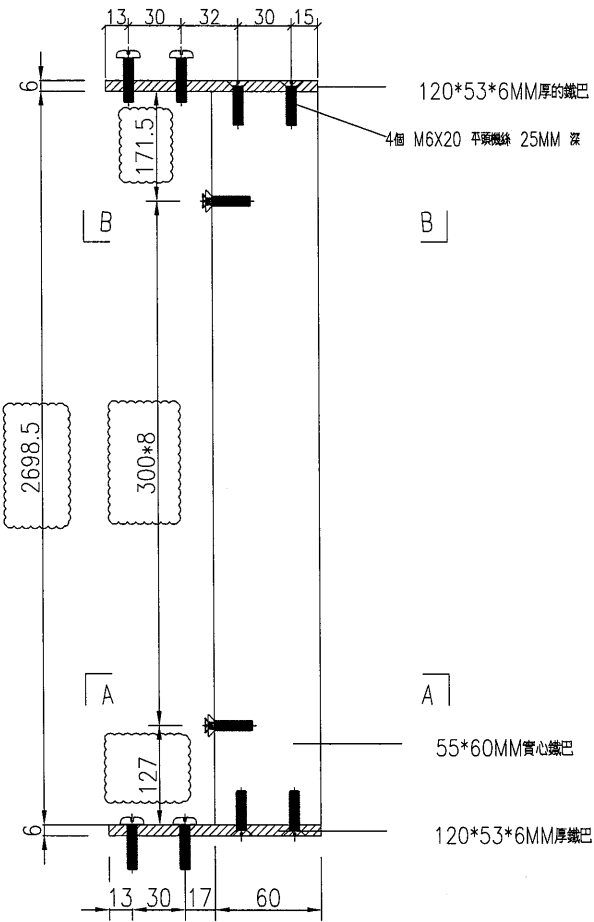
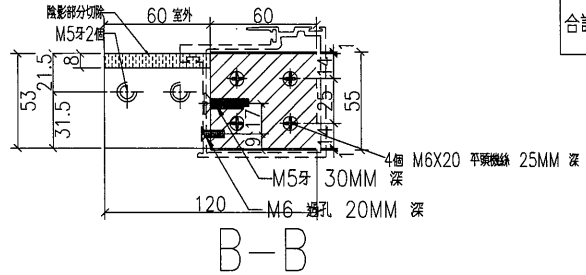
**美特鋁質** 有限公司  
MIDI Aluminium Fabricator Ltd.

工程號 J857 地盤 啓德6552

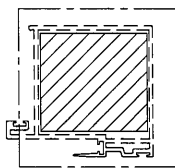
原E/4913

窗號	座數	單位	樓層	數量
SD-26	T1	FLAT A	33/F	1
SD-26	T3	FLAT A	33/F	1
SD-26	T6	FLAT A	33/F	1
SD-26	T8	FLAT A	31/F	1

合計： 4

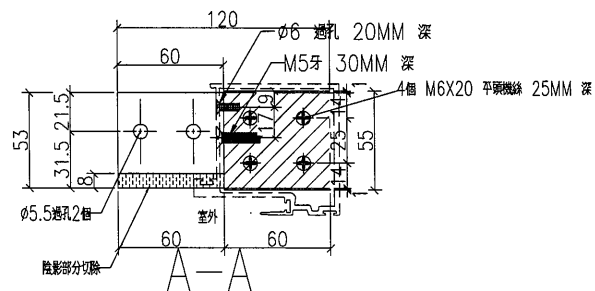


請留意鐵廠一定要用一條相應的這款X86129鋁型材試全部鐵巴能套入後才出貨



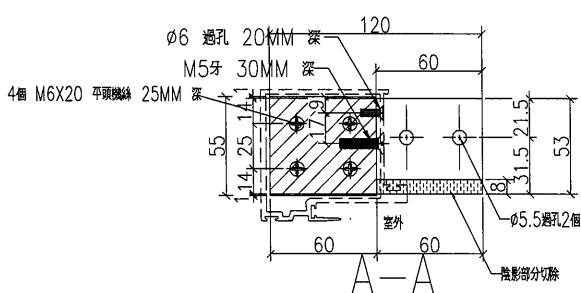
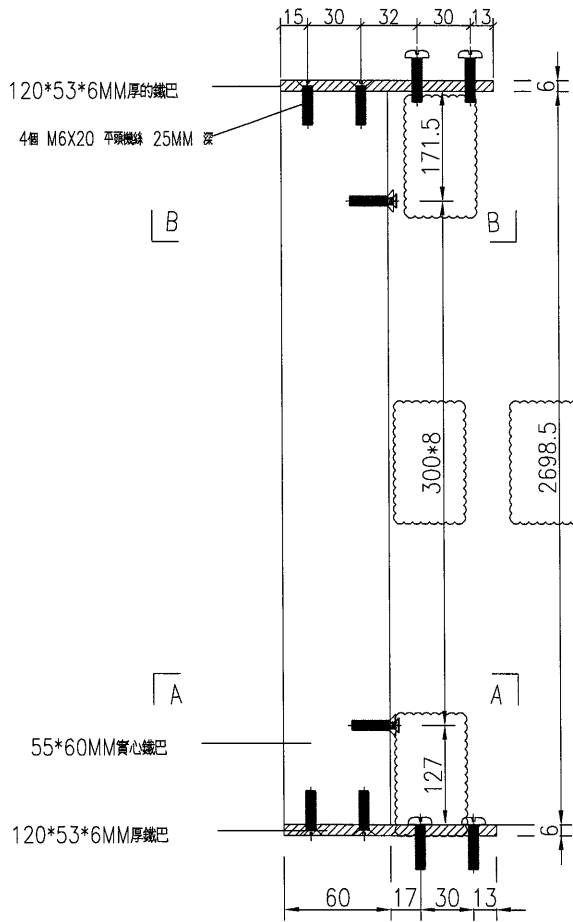
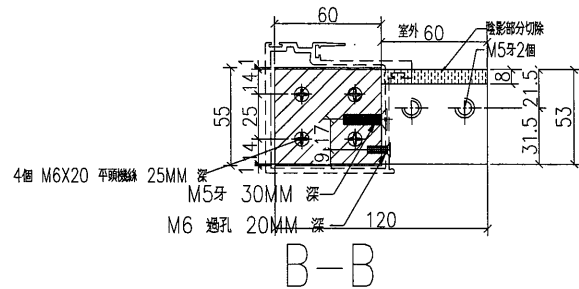
4周都要刷瀝青油

單件重量：78KG



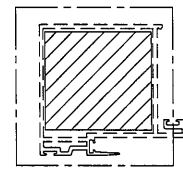
名稱	鐵巴加工圖	制圖	HHQ	2022-7-22	修改		
材料	見圖標示	復核			日期		
顏色	熱浸鍍鋅	批准			圖號	J857-WF-11	

原E/4913



窗號	座數	單位	樓層	數量
SD-26	T1	FLAT A	33/F	1
SD-26	T3	FLAT A	33/F	1
SD-26	T6	FLAT A	33/F	1
SD-26	T8	FLAT A	31/F	1
合計:				4

請留意鐵廠一定要用一條相應的這款X86129鋁型材試全部鐵巴能套入後才出貨



4周都要刷瀝青油

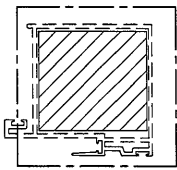
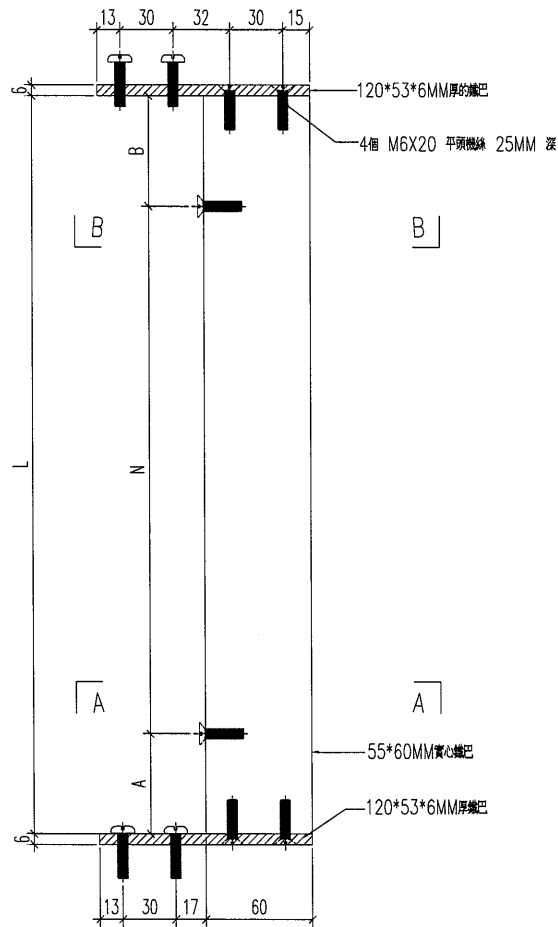
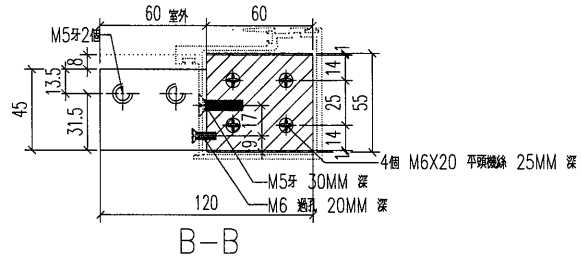
單件重量：78KG

名稱	鐵巴加工圖	制圖	HHQ	2022-7-22	修改		
材料	見圖標示	復核			日期		
顏色	熱浸鍍鋅	批准			圖號	J857-WF-12	

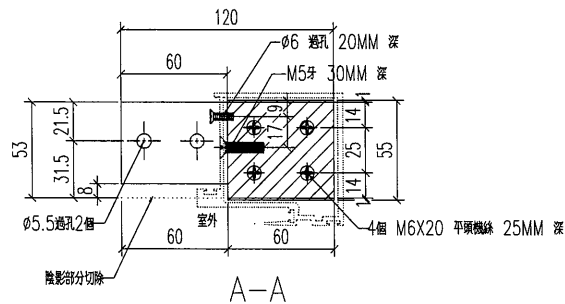
物料編號	L	N	A	B	使用窗號	單位	樓層	數量
857-WF-50	2510	7x300	182.75	227.25	SD27	FLAT A	3F+5F	2
					SD28	FLAT A&B	3F+5F	4

工程號	J857	地盤	啓德6552
-----	------	----	--------

原E15313



4周都要刷瀝青油

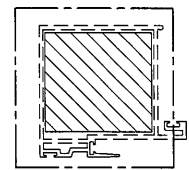
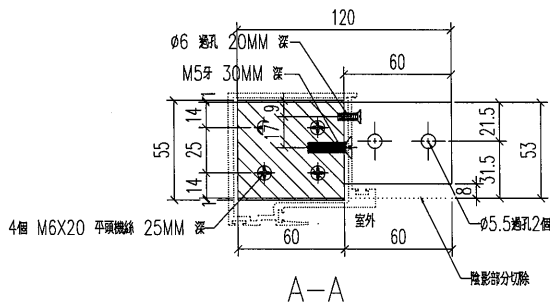
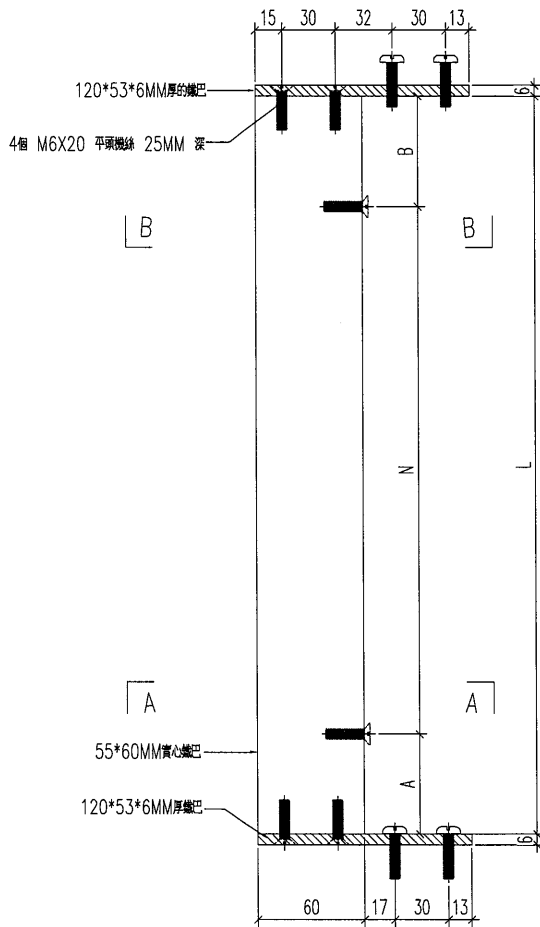
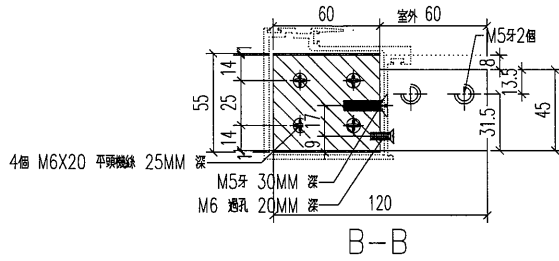


名稱	鐵巴加工圖	制圖	HHQ	2022.10.7	修改	A		
材料	見圖標示	復核			日期	2023.3.1		
顏色	熱浸鍍鋅	批准			圖號	857-WF-50		

物料編號	L	N	A	B	使用窗號	單位	樓層	數量
857-WF-50R	2510	7x300	182.75	227.25	SD27	FLAT A	3F+5F	2
					SD28	FLAT A&B	3F+5F	4

工程號	J857	地盤	啓德6552
-----	------	----	--------

原E15313



4周都要刷瀝青油

名稱	鐵巴加工圖	制圖	HHQ	2022.10.7	修改	A		
材料	見圖標示	復核			日期	2023.3.1		
顏色	熱浸鍍鋅	批准			圖號	857-WF-50R		



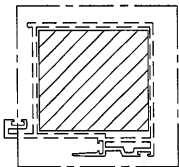
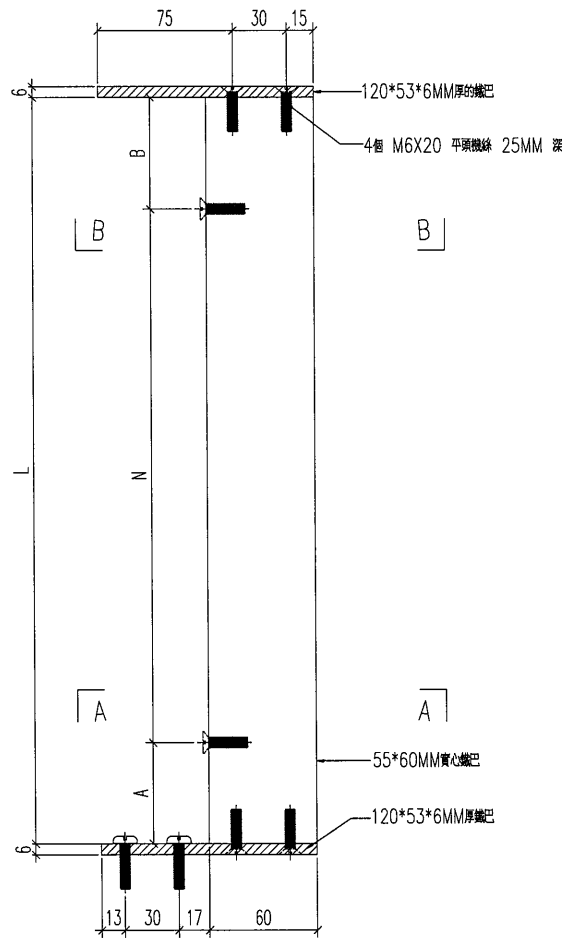
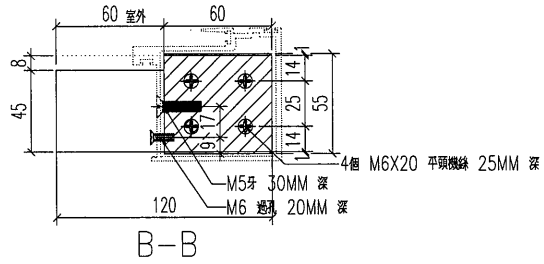
美特鋁質 有限公司  
MIDI Aluminium Fabricator Ltd.

物料編號	L	N	A	B	使用窗號	單位	樓層	數量
857-WF-51	2681	8x300	118.25	162.75	SD29	FLAT A	6F	1
857-WF-51a	2555.5	7x300	205.5	250	SD30	FLAT A	6F	1

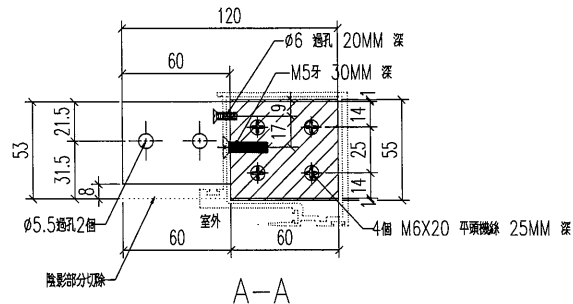
工程號	J857	地盤	啓德6552
-----	------	----	--------

857-WF-51a為新增料號

原E15313



4周都要刷瀝青油



名稱	鐵巴加工圖	制圖	HHQ	2022.10.7	修改	A	
材料	見圖標示	復核			日期	2023.3.1	
顏色	熱浸鍍鋅	批准			圖號	857-WF-51	



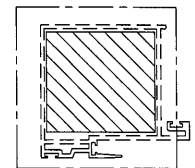
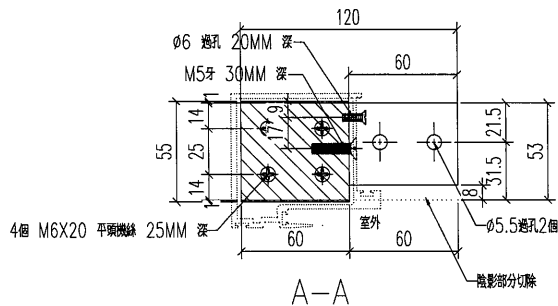
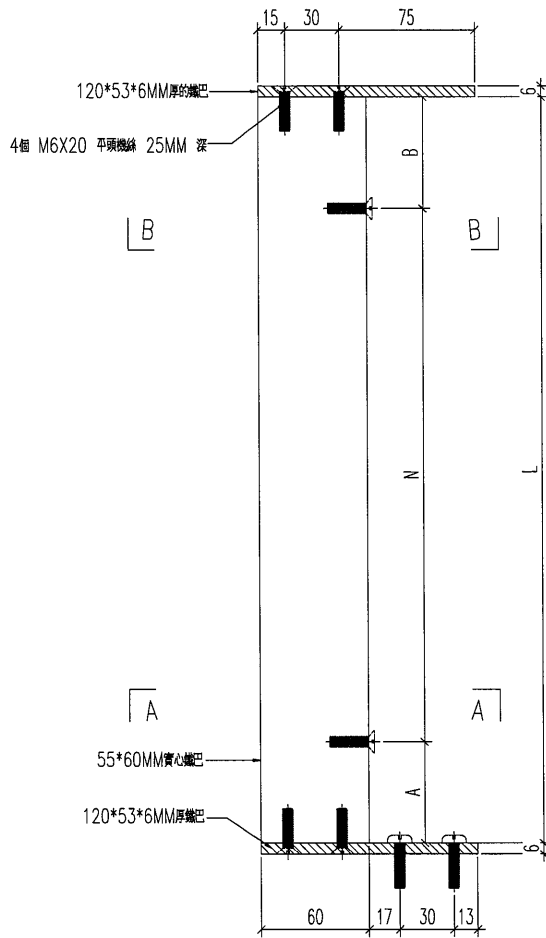
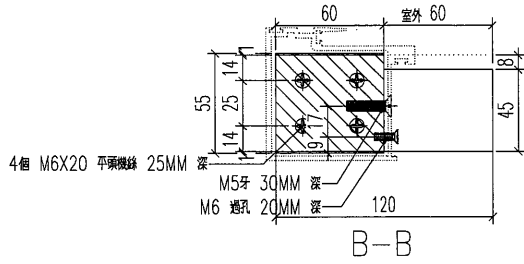
美特鋁質 有限公司  
MIDI Aluminium Fabricator Ltd.

物料編號	L	N	A	B	使用窗號	單位	樓層	數量
857-WF-51R 2681	8x300	118.25	162.75	SD29	FLAT A	6F	1	
857-WF-51aR2555.5	7x300	205.5	250	SD30	FLAT A	6F	1	

工程號	J857	地盤	啓德6552
-----	------	----	--------

857-WF-51aR為新增料號

原E15313



4周都要刷瀝青油

名稱	鐵巴加工圖	制圖	HHQ	2022.10.7	修改	A	
材料	見圖標示	復核			日期	2023.3.1	
顏色	熱浸鍍鋅	批准			圖號	857-WF-51R	