

工程指示 / 要求簡箋 ENGINEER INSTRUCTIONS(E.I.)

工程指示編號:	EI- 5770 / 23	修改版本:	-
	HK- 0305 / 23		
工程編號:	J 857	工程名稱:	啟德6552
收件人:	生統	發件人:	Nero ho
工程項目:	幕牆單元件 - 關於L座廚房位置幕牆百葉部份鋁料及鋁板安裝指示	日期:	23/02/2023

<input type="checkbox"/> 原合約工程包	<input type="checkbox"/> 原合約工程加 / 減脹 QT-	<input type="checkbox"/> 新工程報價 QT-
---------------------------------	--	------------------------------------

信件批核號碼/圖紙參考編號:	批核模具圖紙編號:
客戶指示附件:	管理內部批簽署:

<input type="checkbox"/> 初步鋁料 B.M.	<input type="checkbox"/> 加工拆圖, 然後生產	<input type="checkbox"/> 尺寸表
<input type="checkbox"/> 正式鋁料 B.M.	<input type="checkbox"/> 技術上資料/指示	<input type="checkbox"/> 報價
<input type="checkbox"/> 配件 B.M.	<input type="checkbox"/> 樣辦或貨品說明書	<input type="checkbox"/> 分判合約
<input type="checkbox"/> 其他:		

內容:

關於L座廚房位置幕牆(CW-361、CW-362、CW-363、CW-364)百葉部份鋁料及鋁板安裝指示:
附頁供參考

- L座廚房位置幕牆百葉頂底鋁角需在廠安裝。
- L座廚房位置幕牆百葉背板送地盤, 由地盤安裝。

完成上列要求日期:

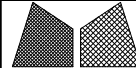
國內

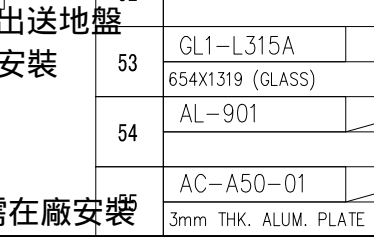
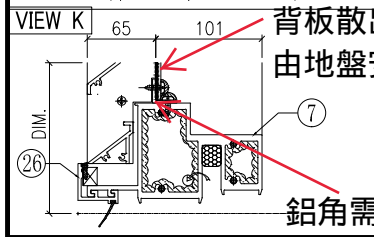
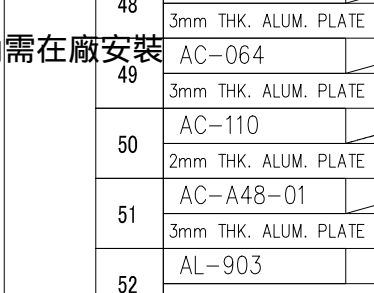
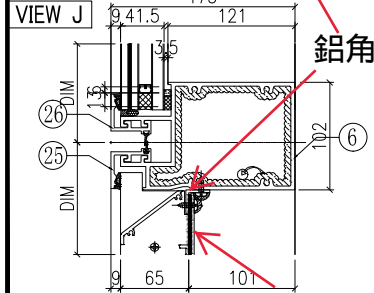
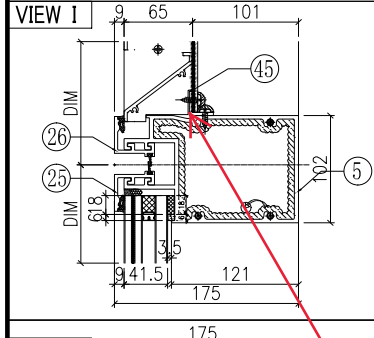
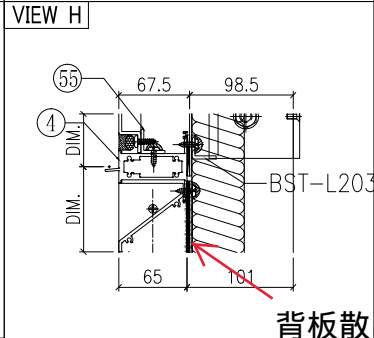
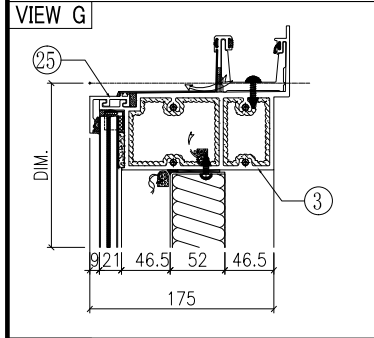
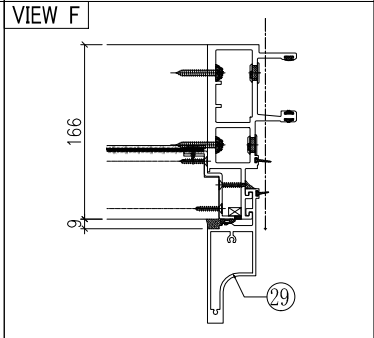
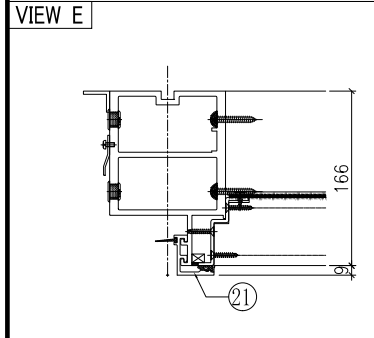
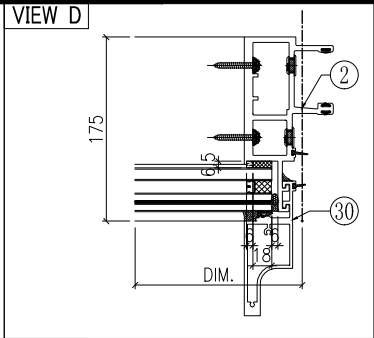
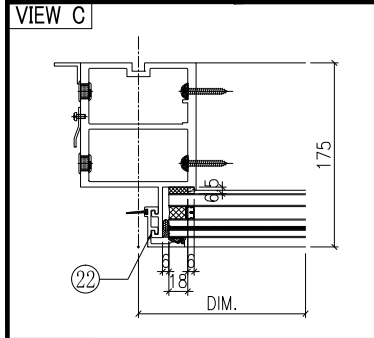
<input type="checkbox"/> 生產技術總監	<input type="checkbox"/> 連附件	<input type="checkbox"/> 技術部	<input type="checkbox"/> 連附件	<input type="checkbox"/> 生產部	<input type="checkbox"/> 連附件
<input type="checkbox"/> 採購部	<input type="checkbox"/> 連附件	<input checked="" type="checkbox"/> 生產統籌部	<input checked="" type="checkbox"/> 連附件	<input type="checkbox"/> 報關組	<input type="checkbox"/> 連附件
<input type="checkbox"/> 質檢部	<input type="checkbox"/> 連附件	<input type="checkbox"/> 會計部	<input type="checkbox"/> 連附件	<input type="checkbox"/> 機械設計部	<input type="checkbox"/> 連附件
<input type="checkbox"/> 香港辦	<input type="checkbox"/> 連附件	<input type="checkbox"/> 其他:			

香港

<input type="checkbox"/> 行政部	<input type="checkbox"/> 連附件	<input type="checkbox"/> 會計部	<input type="checkbox"/> 連附件	<input type="checkbox"/> 統籌部	<input type="checkbox"/> 連附件	<input type="checkbox"/> 工程部	<input type="checkbox"/> 連附件
<input type="checkbox"/> 採購部	<input type="checkbox"/> 連附件	<input type="checkbox"/> QS部	<input type="checkbox"/> 連附件	<input checked="" type="checkbox"/> 地盤管理	<input checked="" type="checkbox"/> 連附件	<input type="checkbox"/> 維修部	<input type="checkbox"/> 連附件

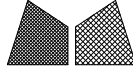
*發件人簽署:		*組別成員批核簽署:	
傳遞編號:	HK 0305 / 23	項目經理簽署:	

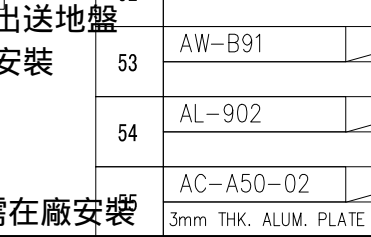
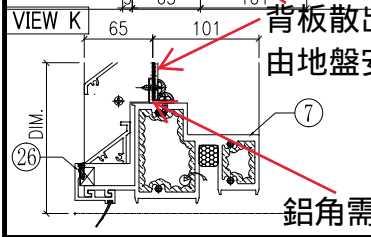
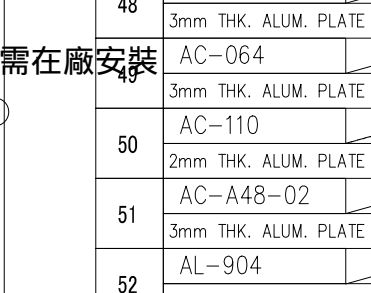
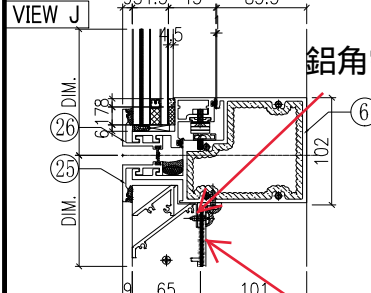
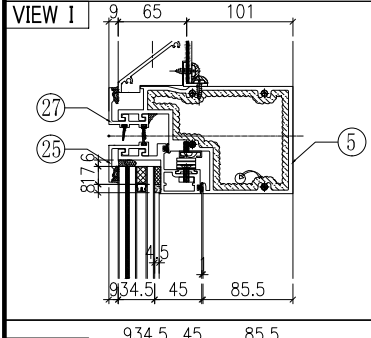
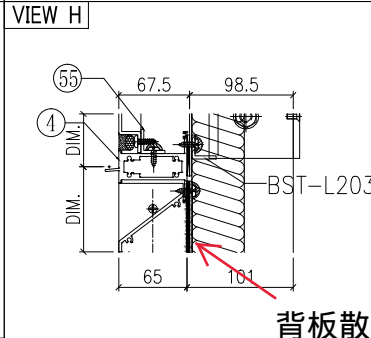
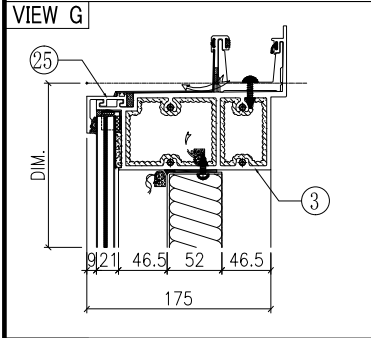
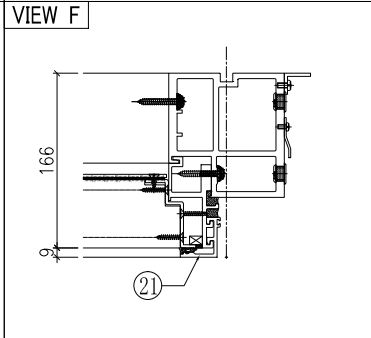
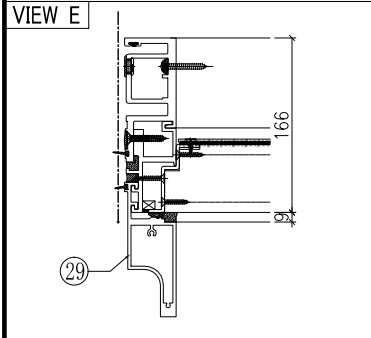
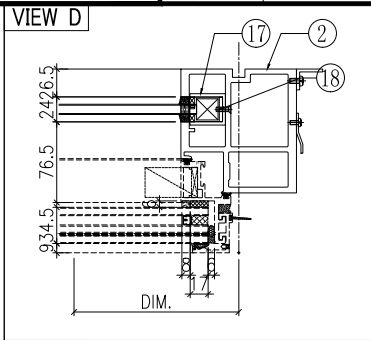
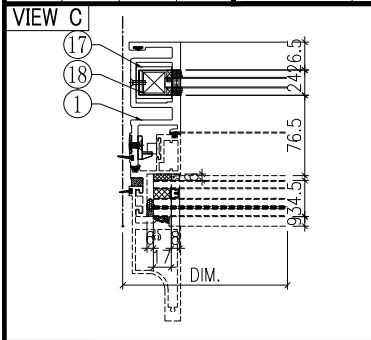
 美特鋁質有限公司 MIDI Aluminium Fabricator Ltd.		工程號 J857 地盤 J857啟德6552	類別 制圖 李傳鵬 2022-12-22	物料號 M1 圖號 CW-361
修改 日期	採用工廠 <input checked="" type="checkbox"/> 地盤 材料颜色 -	图纸名称 单元组装图 材料 -	復核 練松文 2022-12-23 批准 林仁安 2022-12-24	數量 - 單件重量 - (KG)



○ ALUM. EXTRUSION			
ITEM	FAB. DWG NO.	LENGTH (mm)	QTY
1	X86056-901	3126	1
2	X86047-901	3126	1
3	X86060-901-01	761	1
4	X85970-901-01	666	1
5	X86061-901-01	666	1
6	X86061-902-01	666	1
7	X86059-901-01	666	1
8			
9			
10			
11			
12			
13			
14			
15	X86079-002	200	1
16	X86079-001	300	1
17			
18			
19	X86095-001	210	1
20	X86095-002	210	1
21	X86071-904-01	649	1
22	X86071-904-02	1347.5	1
23	X86071-904-03	1069.5	1
24			
25	X86071-902-01	694	3
26	X86071-902R-01	694	3
27			
28			
29	X86142-901-01	649	1
30	X86142-901-02	1347.5	1
31	X86142-901-03	1069.5	1
32			
33			
34			
35			
36			
37			
38			
39			
40	GL1-L315A		
41	654X1319 (GLASS)		
42	AL-901		
43			
44	AC-A50-01		1
45	3mm THK. ALUM. PLATE		

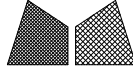
△ OTHERS (ALUM. & G.M.S. PARTS)			
ITEM	FAB. DWG NO.	LENGTH (mm)	QTY
46	BST-L201-01		1
	598X504 (BACK PANEL)		
47	AC-061		1
	3mm THK. ALUM. PLATE		
48	AC-063		2
	3mm THK. ALUM. PLATE		
49	AC-064		2
	3mm THK. ALUM. PLATE		
50	AC-110		1
	2mm THK. ALUM. PLATE		
51	AC-A48-01		1
	3mm THK. ALUM. PLATE		
52	AL-903		
53	GL1-L315A		
	654X1319 (GLASS)		
54	AL-901		
	3mm THK. ALUM. PLATE		1

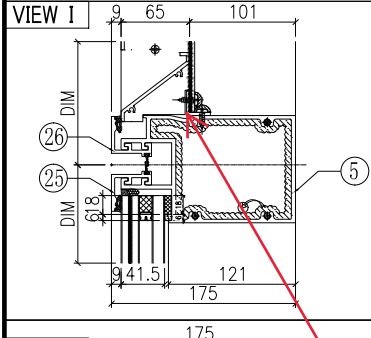
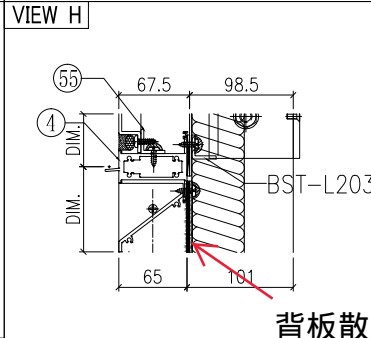
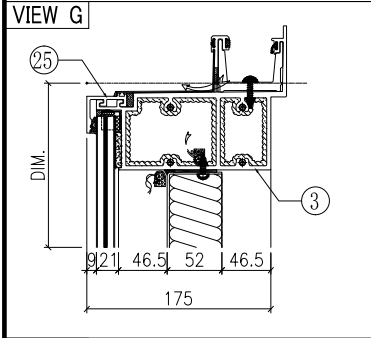
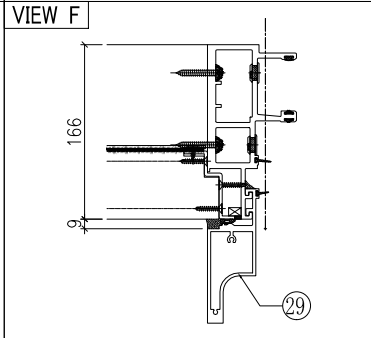
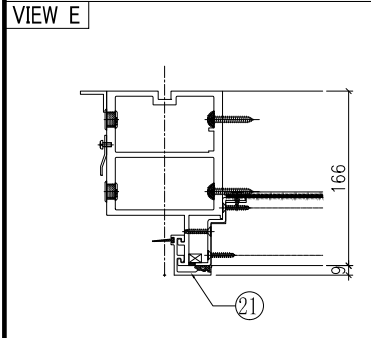
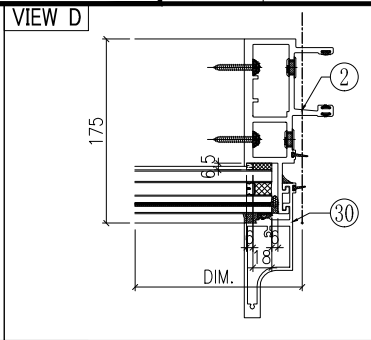
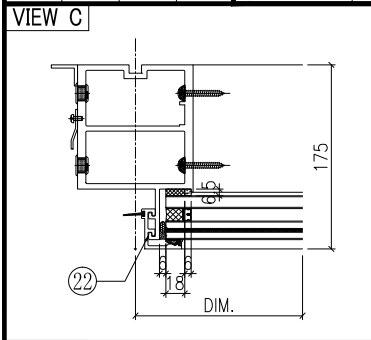
 美特鋁質有限公司 MIDI Aluminium Fabricator Ltd.		工程號	J857	類別		物料號	M1	
修改		地盤	J857啟德6552	制圖	李傳鵬	2022-12-22	圖號	CW-362
日期		採用工廠	✓ 地盤	圖紙名稱	單元組裝圖	復核	練松文	2022-12-23
		材料顏色	-	材料	-	批准	林仁安	2022-12-24
						數量	-	
						單件重量	-	(KG)



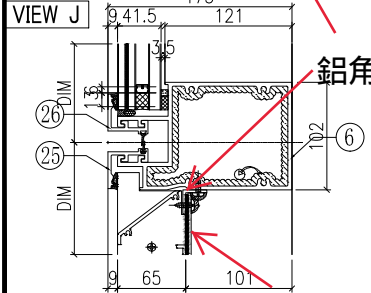
○ ALUM. EXTRUSION			
ITEM	FAB. DWG NO.	LENGTH (mm)	QTY
1	X86050-901	3126	1
2	X86055-901	3126	1
3	X86060-902-01	779	1
4	X85970-901-02	684	1
5	X86063-901-01	701	1
6	X86062-901-01	701	1
7	X86059-902-01	701	1
8			
9	X86086-901	1060.5	1
10	X86086-902	1060.5	1
11	X86086-903	622	1
12	X86086-904	622	1
13			
14			
15	X86079-005	200	1
16			
17			
18			
19	X86095-001	210	1
20	X86095-002	210	1
21	X86071-904-01	649	1
22	X86071-904-03	1069.5	1
23			
24			
25	X86071-903-01	712	3
26	X86071-903R-01	712	2
27	X86145-903-01	712	1
28			
29	X86142-901-01	649	1
30	X86142-901-03	1069.5	1
31			
32			
33			
34			
35			
36			
37			
38			
39			
40			
41			
42			
43			
44	GB-L306A		
45	650X390 (GLASS)		

△ OTHERS (ALUM. & G.M.S. PARTS)			
ITEM	FAB. DWG NO.	LENGTH (mm)	QTY
46	BST-L201-02		1
	616X504 (BACK PANEL)		
47	AC-062		1
	3mm THK. ALUM. PLATE		
48	AC-063		2
	3mm THK. ALUM. PLATE		
49	AC-064		2
	3mm THK. ALUM. PLATE		
50	AC-110		1
	2mm THK. ALUM. PLATE		
51	AC-A48-02		1
	3mm THK. ALUM. PLATE		
52	AL-904		
53	AW-B91		
54	AL-902		
	AC-A50-02		1
	3mm THK. ALUM. PLATE		

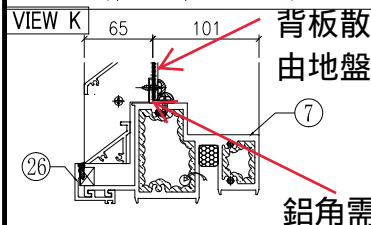
 美特鋁質有限公司 MIDI Aluminium Fabricator Ltd.		工程號 J857 地盤 J857啟德6552	類別 制圖 李傳鵬 2022-06-23	物料號 M1 圖號 CW-363
修改 日期	採用工廠 <input checked="" type="checkbox"/> 地盤 材料颜色 -	图纸名称 单元组装图 材料 -	復核 練松文 2022-12-23 批准 林仁安 2022-12-24	數量 - 單件重量 - (KG)



背板散出送地盤
由地盤安裝



鋁角需在廠安裝

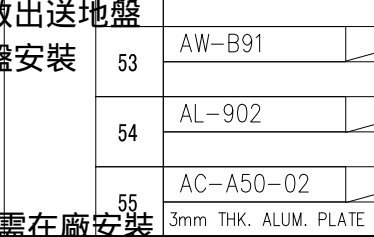
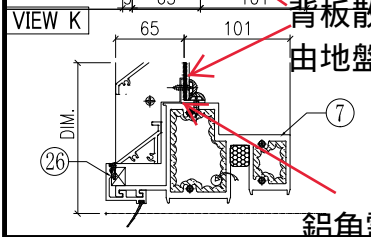
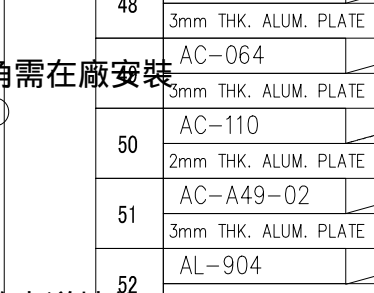
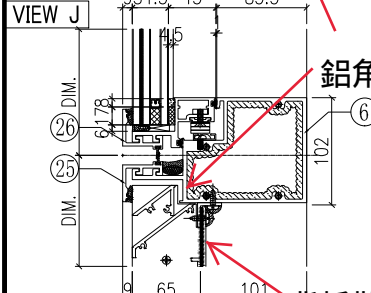
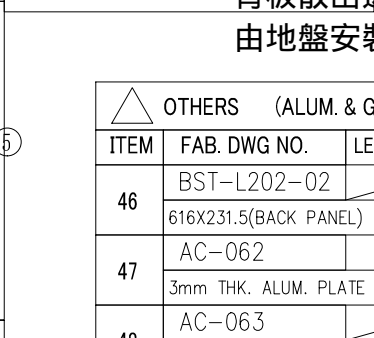
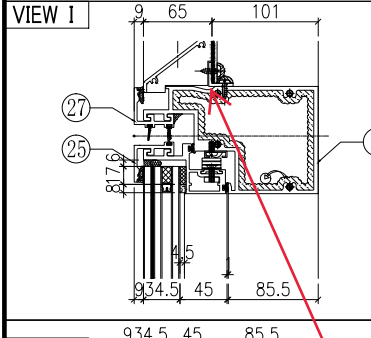
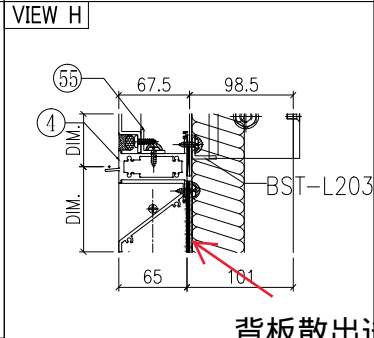
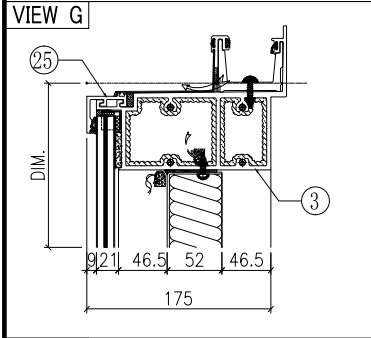
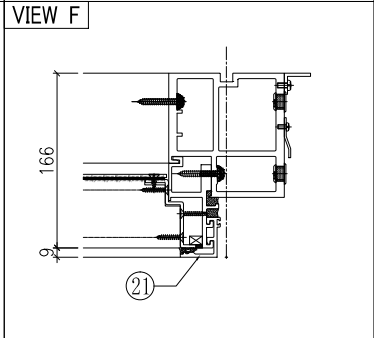
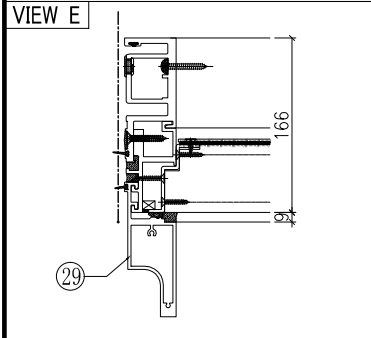
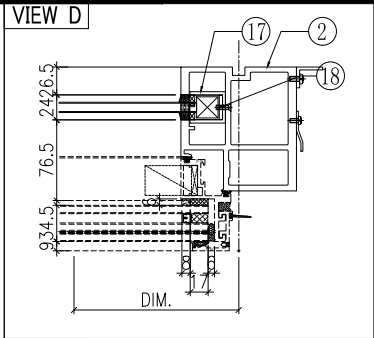
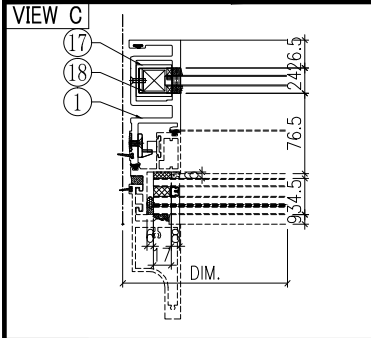


背板散出送地盤
由地盤安裝
鋁角需在廠安裝

○ ALUM. EXTRUSION			
ITEM	FAB. DWG NO.	LENGTH (mm)	QTY
1	X86056-902	2853.5	1
2	X86047-902	2853.5	1
3	X86060-901-01	761	1
4	X85970-901-01	666	1
5	X86061-901-01	666	1
6	X86061-902-01	666	1
7	X86059-901-01	666	1
8			
9			
10			
11			
12			
13			
14			
15	X86079-002	200	1
16	X86079-001	300	1
17			
18			
19	X86095-001	210	1
20	X86095-002	210	1
21	X86071-904-01	649	1
22	X86071-904-02	1347.5	1
23	X86071-904-04	797	1
24			
25	X86071-902-01	694	3
26	X86071-902R-01	694	3
27			
28			
29	X86142-901-01	649	1
30	X86142-901-02	1347.5	1
31	X86142-901-04	797	1
32			
33			
34			
35			
36			
37			
38			
39			
40			
41			
42			
43			
44			
45			

△ OTHERS (ALUM. & G.M.S. PARTS)			
ITEM	FAB. DWG NO.	LENGTH (mm)	QTY
46	BST-L202-01		1
	598X231.5 (BACK PANEL)		
47	AC-061		1
	3mm THK. ALUM. PLATE		
48	AC-063		2
	3mm THK. ALUM. PLATE		
	AC-064		2
	3mm THK. ALUM. PLATE		
50	AC-110		1
	2mm THK. ALUM. PLATE		
51	AC-A49-01		1
	3mm THK. ALUM. PLATE		
52	AL-903		
53	GL1-L315A		
	654X1319 (GLASS)		
54	AL-901		
	3mm THK. ALUM. PLATE		1

 美特鋁質有限公司 MIDI Aluminium Fabricator Ltd.		工程號 J857 地盤 J857啟德6552	類別 制圖 李傳鵬 2022-12-22	物料號 M1 圖號 CW-364
修改 日期	採用工廠 <input checked="" type="checkbox"/> 地盤 材料颜色 -	图纸名称 单元组装图 材料 -	復核 練松文 2022-12-23 批准 林仁安 2022-12-24	數量 - 單件重量 - (KG)



○ ALUM. EXTRUSION			
ITEM	FAB. DWG NO.	LENGTH (mm)	QTY
1	X86050-902	2853.5	1
2	X86055-902	2853.5	1
3	X86060-902-01	779	1
4	X85970-901-02	684	1
5	X86063-901-01	701	1
6	X86062-901-01	701	1
7	X86059-902-01	701	1
8			
9	X86086-905	788	1
10	X86086-906	788	1
11	X86086-903	622	1
12	X86086-904	622	1
13			
14			
15	X86079-005	200	1
16			
17			
18			
19	X86095-001	210	1
20	X86095-002	210	1
21	X86071-904-01	649	1
22	X86071-904-04	797	1
23			
24			
25	X86071-903-01	712	3
26	X86071-903R-01	712	2
27	X86145-903-01	712	1
28			
29	X86142-901-01	649	1
30	X86142-901-04	797	1
31			
32			
33			
34			
35			
36			
37			
38			
39			
40			
41			
42			
43			
44	GB-L306A		
45	650X390 (GLASS)		

△ OTHERS (ALUM. & G.M.S. PARTS)			
ITEM	FAB. DWG NO.	LENGTH (mm)	QTY
46	BST-L202-02		1
	616X231.5(BACK PANEL)		
47	AC-062		1
	3mm THK. ALUM. PLATE		
48	AC-063		2
	3mm THK. ALUM. PLATE		
	AC-064		2
	3mm THK. ALUM. PLATE		
50	AC-110		1
	2mm THK. ALUM. PLATE		
51	AC-A49-02		1
	3mm THK. ALUM. PLATE		
52	AL-904		
53	AW-B91		
54	AL-902		
55	AC-A50-02		1
	3mm THK. ALUM. PLATE		

背板散出送地盤
由地盤安裝

鋁角需在廠安裝

背板散出送地盤
由地盤安裝

鋁角需在廠安裝