



美特鋁質有限公司

MIDI ALUMINIUM FABRICATOR LTD.



工程指示 / 要求簡箋 ENGINEER INSTRUCTIONS(E.I.)

工程指示編號:	EI- 5755 / 23	修改版本:	-
	HK- /		
工程編號:	J 857	工程名稱:	啟德6552
收件人:	Maggie Ior	發件人:	Nero ho
工程項目:	幕牆單元件 - 吊運碼(頂層及R/F用)	日期:	22/02/2023

<input type="checkbox"/> 原合約工程包	<input type="checkbox"/> 原合約工程加 / 減賬 QT-	<input type="checkbox"/> 新工程報價 QT-
---------------------------------	--	------------------------------------

信件批核號碼/圖紙參考編號:	批核模具圖紙編號:
客戶指示附件:	管理內部批簽署:

<input type="checkbox"/> 初步鋁料 B.M.	<input checked="" type="checkbox"/> 加工拆圖, 然後生產	<input type="checkbox"/> 尺寸表
<input type="checkbox"/> 正式鋁料 B.M.	<input type="checkbox"/> 技術上資料/指示	<input type="checkbox"/> 報價
<input type="checkbox"/> 配件 B.M.	<input type="checkbox"/> 樣辦或貨品說明書	<input type="checkbox"/> 分判合約
<input type="checkbox"/> 其他:		

內容: 按附件資料生產加工, 送地盤。 *請優先加工BB-01、BB-02及BB-02a **AA-01兩件為一套  廠驗焊: Butt weld 100%超聲波、100%磁粉、100%目測
完成上列要求日期: 01/03/2023


國內

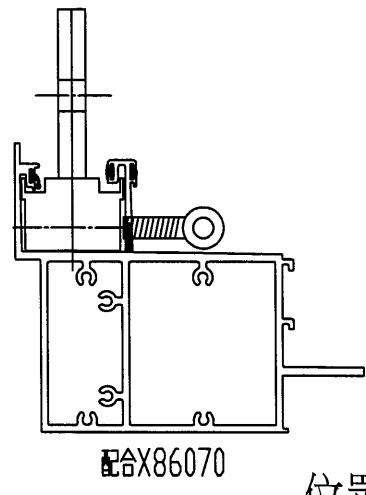
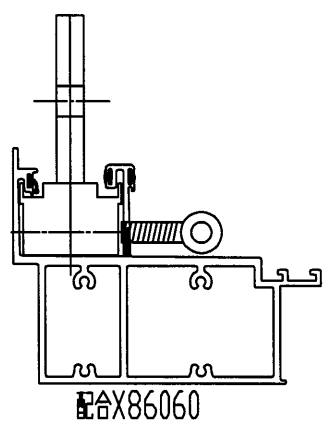
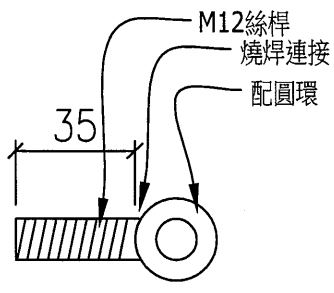
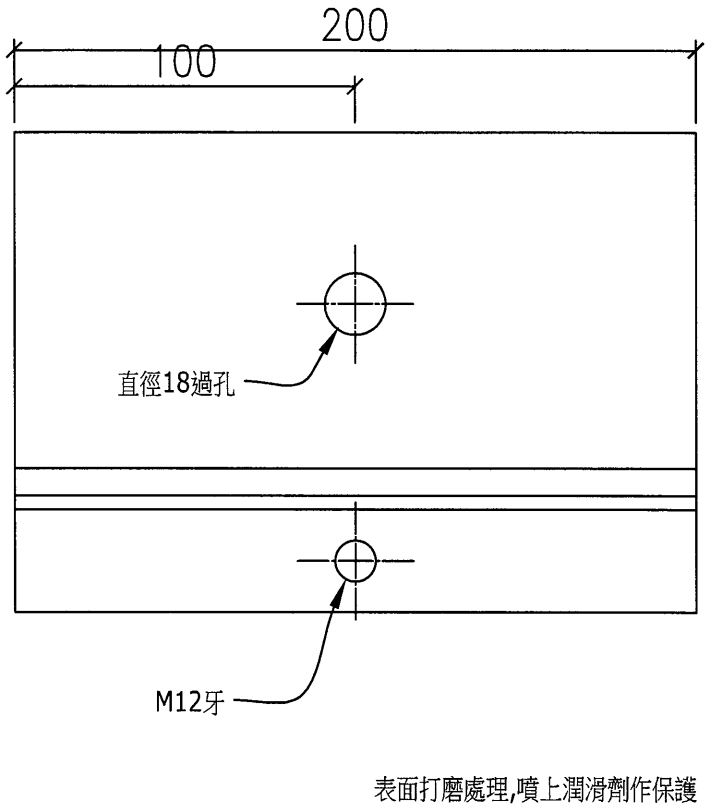
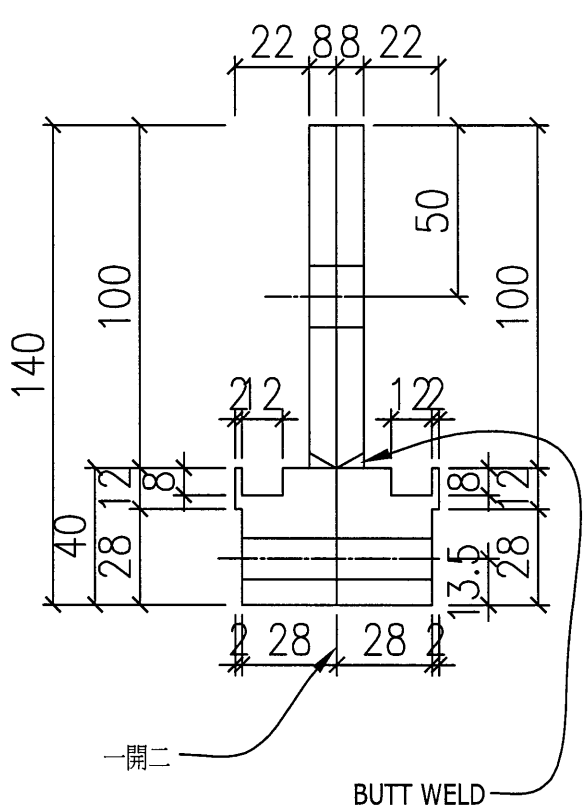
<input type="checkbox"/> 生產技術總監	<input type="checkbox"/> 連附件	<input type="checkbox"/> 技術部	<input type="checkbox"/> 連附件	<input type="checkbox"/> 生產部	<input type="checkbox"/> 連附件
<input type="checkbox"/> 採購部	<input type="checkbox"/> 連附件	<input type="checkbox"/> 生產統籌部	<input type="checkbox"/> 連附件	<input type="checkbox"/> 報關組	<input type="checkbox"/> 連附件
<input type="checkbox"/> 質檢部	<input type="checkbox"/> 連附件	<input type="checkbox"/> 會計部	<input type="checkbox"/> 連附件	<input type="checkbox"/> 機械設計部	<input type="checkbox"/> 連附件
<input type="checkbox"/> 香港辦	<input type="checkbox"/> 連附件	<input type="checkbox"/> 其他:			

香港

<input type="checkbox"/> 行政部	<input type="checkbox"/> 連附件	<input type="checkbox"/> 會計部	<input type="checkbox"/> 連附件	<input type="checkbox"/> 統籌部	<input type="checkbox"/> 連附件	<input type="checkbox"/> 工程部	<input type="checkbox"/> 連附件
<input checked="" type="checkbox"/> 採購部	<input checked="" type="checkbox"/> 連附件	<input type="checkbox"/> QS部	<input type="checkbox"/> 連附件	<input checked="" type="checkbox"/> 地盤管理	<input checked="" type="checkbox"/> 連附件	<input type="checkbox"/> 維修部	<input type="checkbox"/> 連附件


*發件人簽署:		*組別成員批核簽署:	
傳遞編號:	/	項目經理簽署:	

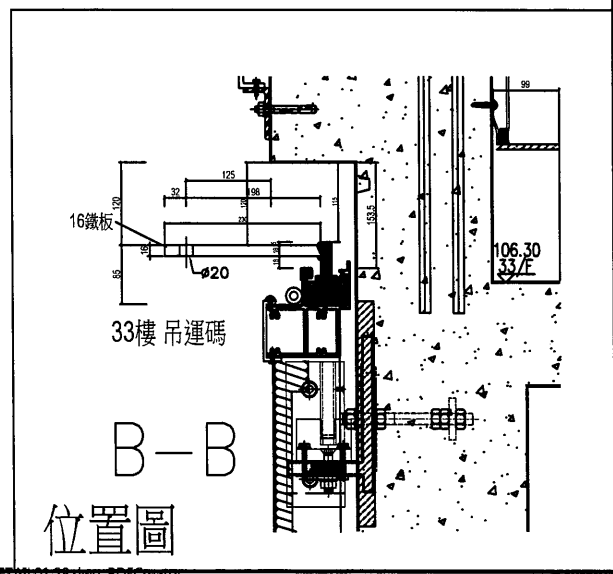
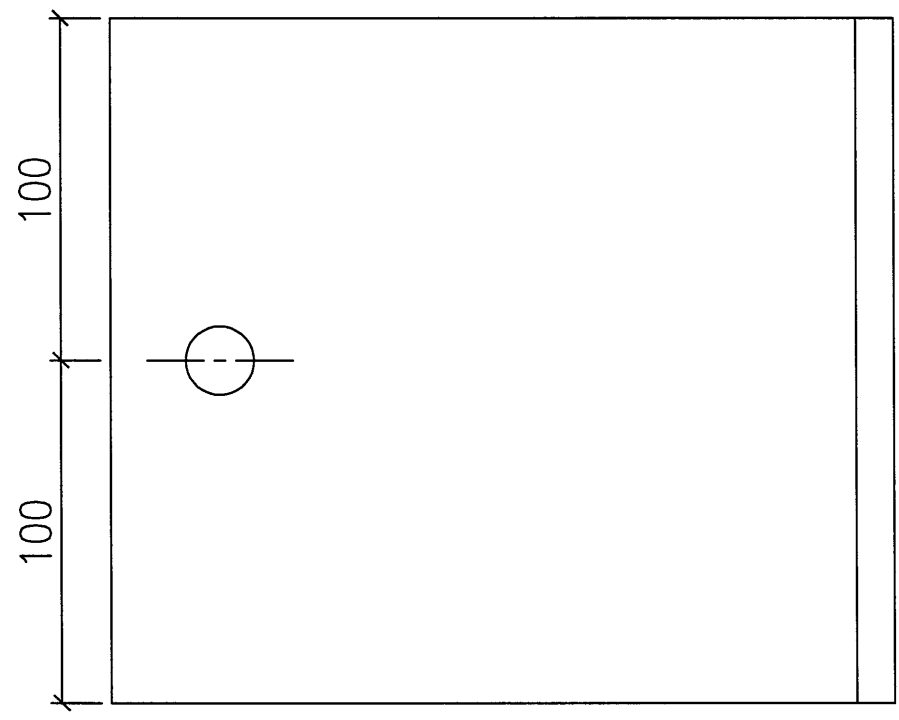
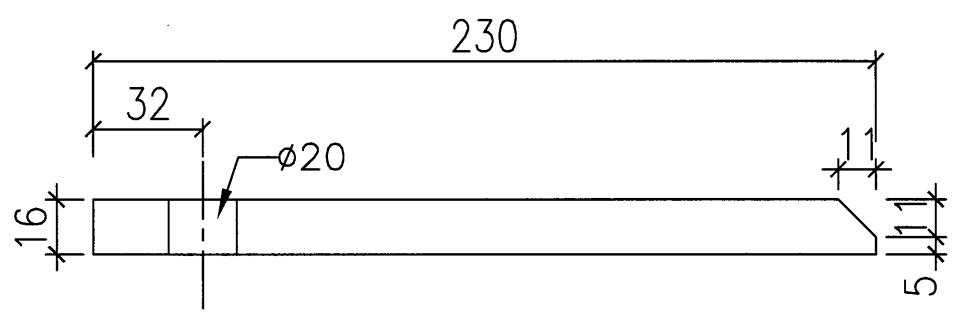
 美特鋁質有限公司 MIDI Aluminium Fabricator Ltd.				工程號 J857 地盘 啟德 图纸名称 - 材料 -	類別 制圖 - 復核 - 批准 -	物料號 - 圖號 AA-01 數量 12套 單件重量 - (KG)
修改 - 日期 -	採用工廠 材料颜色 -	地盤 ✓	材料	復核 - 批准 -	圖號 AA-01 數量 12套 單件重量 - (KG)	物料號 -




單件重量: 5.8KG

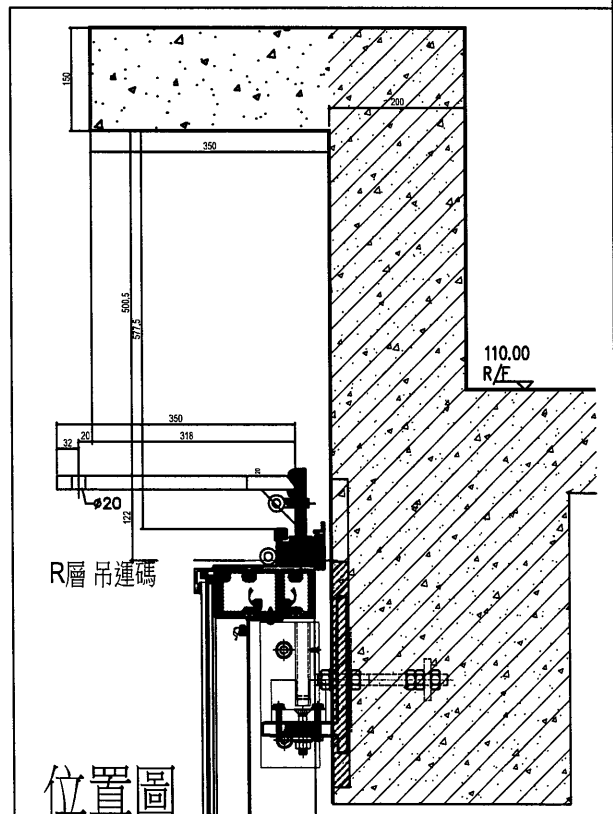
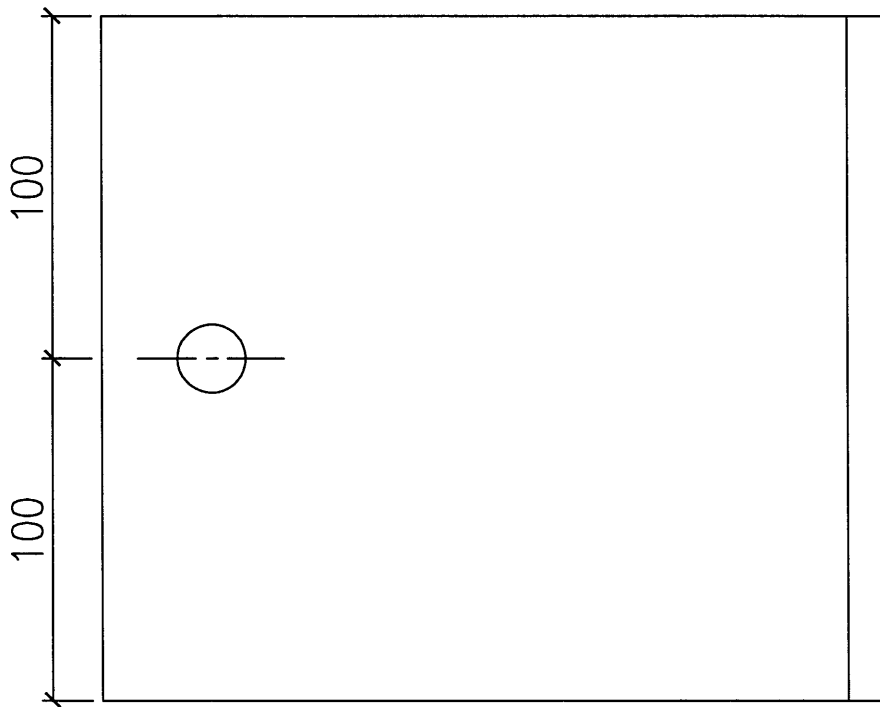
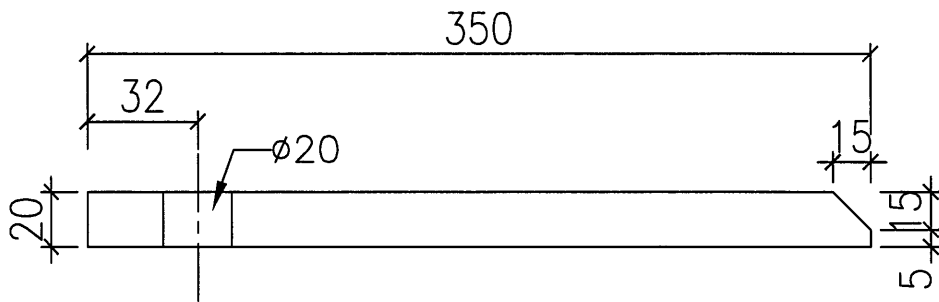
位置圖

 美特鋁質有限公司 MIDI Aluminium Fabricator Ltd.				工程號	J857	類別		物料號	-
				地盘	啟德	制圖	-	圖號	BB-01
修改	-	-	-	採用工廠		图纸名称	-	數量	12件
日期	-	-	-	材料颜色	-	材料	-	單件重量	- (KG)




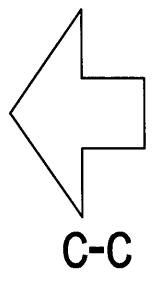
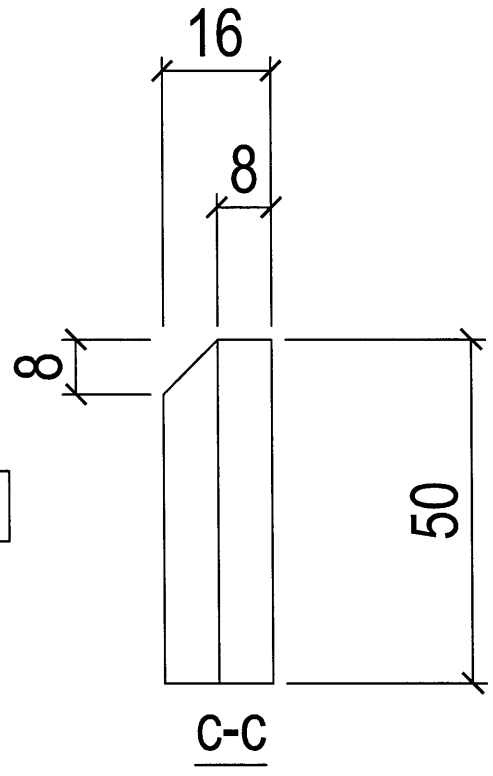
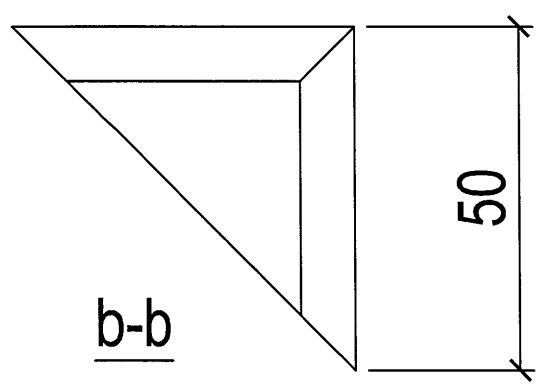
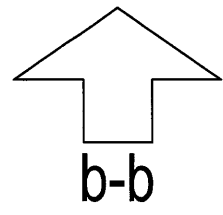
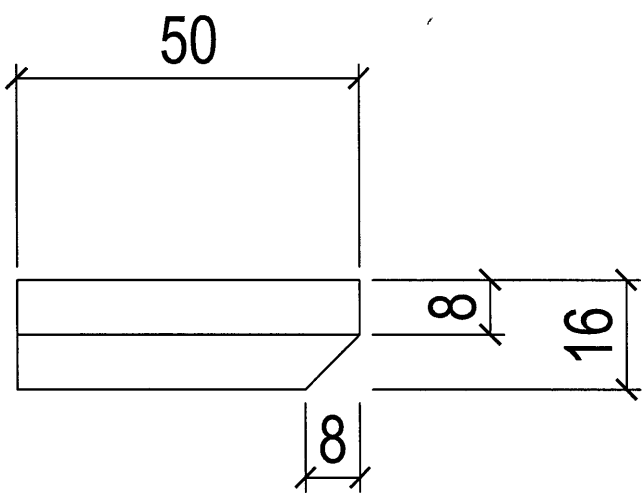
油紅丹  
 單件重量: 5.8KG

 美特鋁質有限公司 MIDI Aluminium Fabricator Ltd.				工程號	J857	類別		物料號	-
				地盘	啟德	制圖	-	圖號	BB-02
修改	-	-	-	採用工廠		图纸名称	-	數量	10件
日期	-	-	-	材料颜色	-	材料	-	單件重量	- (KG)



油紅丹  
單件重量:11KG

 美特鋁質有限公司 MIDI Aluminium Fabricator Ltd.				工程號	J857	類別		物料號	-					
				地盤	啟德	制圖	-	-	圖號	BB-02a				
修改	-	-	-	採用工廠		地盤	✓	圖紙名稱	-	復核	-	-	數量	20件
日期	-	-	-	材料顏色	-	材料	-	批准	-	-	-	單件重量	-	(KG)



油紅丹

單件重量:0.16KG