



工程指示 / 要求簡箋 ENGINEER INSTRUCTIONS(E.I.)

工程指示編號:	EI- 5474	修改版本:	B
工程編號:	HK- 0382 / 23	工程名稱:	啟德6552
收件人:	生統	發件人:	Nero HO
工程項目:	屋頂欄河 - 廠用鋁料(T1~T8)(裝飾條/加力骨)	日期:	06/03/2023

<input type="checkbox"/> 原合約工程包	<input type="checkbox"/> 原合約工程加 / 減賬 QT-	<input type="checkbox"/> 新工程報價 QT-
---------------------------------	--	------------------------------------

信件批核號碼/圖紙參考編號:	批核模具圖紙編號:
客戶指示附件:	管理內部批簽署:

<input type="checkbox"/> 初步鋁料 B.M.	<input type="checkbox"/> 加工拆圖, 然後生產	<input type="checkbox"/> 尺寸表
<input type="checkbox"/> 正式鋁料 B.M.	<input type="checkbox"/> 技術上資料 / 指示	<input type="checkbox"/> 報價
<input type="checkbox"/> 配件 B.M.	<input type="checkbox"/> 樣辦或貨品說明書	<input type="checkbox"/> 分判合約
<input type="checkbox"/> 其他:		

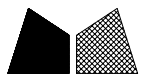
內容: 按附件修改資料生產加工 用於EI5428
完成上列要求日期: ASAP

國內

<input type="checkbox"/> 生產技術總監	<input type="checkbox"/> 連附件	<input type="checkbox"/> 技術部	<input type="checkbox"/> 連附件	<input type="checkbox"/> 生產部	<input type="checkbox"/> 連附件
<input type="checkbox"/> 採購部	<input type="checkbox"/> 連附件	<input checked="" type="checkbox"/> 生產統籌部	<input checked="" type="checkbox"/> 連附件	<input type="checkbox"/> 報關組	<input type="checkbox"/> 連附件
<input type="checkbox"/> 質檢部	<input type="checkbox"/> 連附件	<input type="checkbox"/> 會計部	<input type="checkbox"/> 連附件	<input type="checkbox"/> 機械設計部	<input type="checkbox"/> 連附件
<input type="checkbox"/> 香港辦	<input type="checkbox"/> 連附件	<input type="checkbox"/> 其他:			

<input type="checkbox"/> 行政部	<input type="checkbox"/> 連附件	<input type="checkbox"/> 會計部	<input type="checkbox"/> 連附件	<input type="checkbox"/> 統籌部	<input type="checkbox"/> 連附件	<input type="checkbox"/> 工程部	<input type="checkbox"/> 連附件
<input type="checkbox"/> 採購部	<input type="checkbox"/> 連附件	<input type="checkbox"/> QS部	<input type="checkbox"/> 連附件	<input type="checkbox"/> 地盤管理	<input type="checkbox"/> 連附件	<input type="checkbox"/> 維修部	<input type="checkbox"/> 連附件

*發件人簽署:	*組別成員批核簽署:
傳遞編號: 4/6 0382 / 23	項目經理簽署:



美特鋁質 有限公司
MIDI Aluminium Fabricator Ltd.

工程號

J857

地盤

啓德6552

E15474

型材编号	数量	长度L	L2	A		N		B	使用位置
857-GB8-ZSZS5a	1	1490	1484	192	4	x	275	192	857-GB8-AP5c
857-GB1-ZS6	1	1285	1279	227	3	x	275	227	857-GB1-AP6
857-GB1-ZS7	1	1370	1364	232	3	x	300	232	857-GB1-AP7
857-GB1-ZS8	1	1375	1369	234.5	3	x	300	234.5	857-GB1-AP8
857-GB2-ZS20	1	1410	1404	252	3	x	300	252	857-GB2-AP20
857-GB2-ZS5	1	965	959	179.5	2	x	300	179.5	857-GB2-AP5
857-GB3-ZS34	1	965	959	179.5	2	x	300	179.5	857-GB3-AP34
857-GB3-ZS18	1	1410	1404	252	3	x	300	252	857-GB3-AP18
857-GB9-ZS20b	1	921	915	45	3	x	275	45	857-GB9-AP20b
857-GB9-ZS20c	1	752	746	73	2	x	300	73	857-GB9-AP20c

名稱	裝飾條加工圖	制圖	黃漢卿	2022.12.2	修改	A		
材料	X86103	復核	王禮秋	2022.12.2	日期	3.4		
顏色	ECD3X10052S-XF1(古銅色)	批准			圖號	857-GB1-ZS19c		



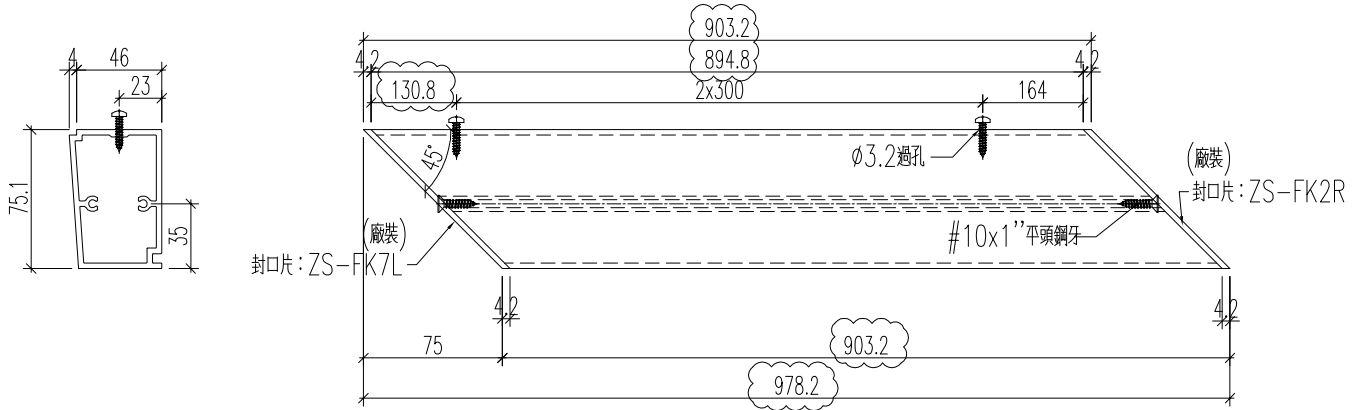
工程號

J857

地盤

啓德6552

E15474



裝飾條編號：857-GB9-ZS15
 使用鋁板：857-GB9-AP15
 加工數量：1

名稱	裝飾條加工圖	制圖	黃漢卿	2022.12.2	修改			
材料	X86103	復核	王禮秋	2022.12.2	日期			
顏色	ECD3X10052S-XF1(古銅色)	批准			圖號	857-GB9-ZS15		