



工程指示 / 要求簡箋 ENGINEER INSTRUCTIONS(E.I.)

| | | | |
|---------|---------------------|-------|------------|
| 工程指示編號: | EI- 5747 / 23 | 修改版本: | - |
| | HK- 0283 / 23 | | |
| 工程編號: | J 857 | 工程名稱: | 啟德6552 |
| 收件人: | 生統 | 發件人: | Nero ho |
| 工程項目: | 後裝窗 - 地盤用鋁背板(特色層新增) | 日期: | 21/02/2023 |

| | | |
|---------------------------------|--|------------------------------------|
| <input type="checkbox"/> 原合約工程包 | <input type="checkbox"/> 原合約工程加 / 減脹 QT- | <input type="checkbox"/> 新工程報價 QT- |
|---------------------------------|--|------------------------------------|

| | |
|----------------|-----------|
| 信件批核號碼/圖紙參考編號: | 批核模具圖紙編號: |
| 客戶指示附件: | 管理內部批簽署: |

| | | |
|------------------------------------|-------------------------------------|-------------------------------|
| <input type="checkbox"/> 初步鋁料 B.M. | <input type="checkbox"/> 加工拆圖, 然後生產 | <input type="checkbox"/> 尺寸表 |
| <input type="checkbox"/> 正式鋁料 B.M. | <input type="checkbox"/> 技術上資料 / 指示 | <input type="checkbox"/> 報價 |
| <input type="checkbox"/> 配件 B.M. | <input type="checkbox"/> 樣辦或貨品說明書 | <input type="checkbox"/> 分判合約 |
| <input type="checkbox"/> 其他: | | |

內容:
按附件資料生產加工, 送地盤。

由於EI5668後裝窗急於出貨, 未能趕在工廠安裝。

因此請將背板送地盤由地盤安裝。

完成上列要求日期: 28/02/2023


國內

| | | | | | |
|---------------------------------|------------------------------|---|---|--------------------------------|------------------------------|
| <input type="checkbox"/> 生產技術總監 | <input type="checkbox"/> 連附件 | <input type="checkbox"/> 技術部 | <input type="checkbox"/> 連附件 | <input type="checkbox"/> 生產部 | <input type="checkbox"/> 連附件 |
| <input type="checkbox"/> 採購部 | <input type="checkbox"/> 連附件 | <input checked="" type="checkbox"/> 生產統籌部 | <input checked="" type="checkbox"/> 連附件 | <input type="checkbox"/> 報關組 | <input type="checkbox"/> 連附件 |
| <input type="checkbox"/> 質檢部 | <input type="checkbox"/> 連附件 | <input type="checkbox"/> 會計部 | <input type="checkbox"/> 連附件 | <input type="checkbox"/> 機械設計部 | <input type="checkbox"/> 連附件 |
| <input type="checkbox"/> 香港辦 | <input type="checkbox"/> 連附件 | <input type="checkbox"/> 其他: | | | |

香港

| | | | | | | | |
|------------------------------|------------------------------|------------------------------|------------------------------|--|---|------------------------------|------------------------------|
| <input type="checkbox"/> 行政部 | <input type="checkbox"/> 連附件 | <input type="checkbox"/> 會計部 | <input type="checkbox"/> 連附件 | <input type="checkbox"/> 統籌部 | <input type="checkbox"/> 連附件 | <input type="checkbox"/> 工程部 | <input type="checkbox"/> 連附件 |
| <input type="checkbox"/> 採購部 | <input type="checkbox"/> 連附件 | <input type="checkbox"/> QS部 | <input type="checkbox"/> 連附件 | <input checked="" type="checkbox"/> 地盤管理 | <input checked="" type="checkbox"/> 連附件 | <input type="checkbox"/> 維修部 | <input type="checkbox"/> 連附件 |

| | |
|--------------------|------------|
| *發件人簽署: | *組別成員批核簽署: |
| 傳遞編號: HC 0283 / 23 | 項目經理簽署: |

|  美特鋁質 有限公司 MTDI Aluminium Fabricator Ltd. | | 工程號: J-857 | 計算: HHQ | 日期: | 20/02/2023 | 送呈: 施哥 | | | | | | |
|---|------|--------------|-----------|--------|------------|------------|----|--------|--------|-------|-------|--|
| | | 地盤名稱: 啟德6552 | 核對: | 日期: | | 副本: | | | | | | |
| 廠用鋁板B.M.表 | | 項目類別: 後裝窗 | 批准: | 日期: | | | | | | | | |
| BM編號: | | 修改版次: | A/C Code: | 總V.F.: | 3.42 | 總重量: 14.05 | | | | | | |
| | | | | | | 此BM依據資料計算 | | | | | | |
| 序號 | 修改內容 | 鋁板圖號 | 鋁板名稱 | 顏色 | 實用 | 後備 | 總數 | 總重量 | 總展開面積 | | 備註 | |
| | | | | | | | | | 單件展開面積 | 總V.F. | | |
| | | | | | | | | | 平方米 | | | |
| 1 | | TS06-BB1 | 3mm厚鋁板 | 深灰色 | 1 | 0 | 1 | 1.631 | 0.201 | 0.401 | 0.401 | |
| 2 | | TS06-BB2 | 3mm厚鋁板 | 深灰色 | 1 | 0 | 1 | 3.183 | 0.391 | 0.783 | 0.783 | |
| 3 | | TS11-BB1 | 3mm厚鋁板 | 深灰色 | 1 | 0 | 1 | 3.039 | 0.374 | 0.747 | 0.747 | |
| 4 | | TS11-BB2 | 3mm厚鋁板 | 深灰色 | 1 | 0 | 1 | 2.601 | 0.320 | 0.640 | 0.640 | |
| 5 | | TS04-BB1 | 3mm厚鋁板 | 深灰色 | 1 | 0 | 1 | 1.336 | 0.164 | 0.329 | 0.329 | |
| 6 | | TS04-BB2 | 3mm厚鋁板 | 深灰色 | 1 | 0 | 1 | 0.393 | 0.048 | 0.097 | 0.097 | |
| 7 | | TS13-BB1 | 3mm厚鋁板 | 深灰色 | 1 | 0 | 1 | 1.578 | 0.194 | 0.388 | 0.388 | |
| 8 | | TS04-MB1 | 3mm厚鋁板 | 深灰色 | 1 | 0 | 1 | 0.295 | 0.036 | 0.036 | 0.036 | |
| | | | | | | | | | | | | |
| | | | | | 總合計: | | 8 | 14.055 | 1.729 | | 3.421 | |



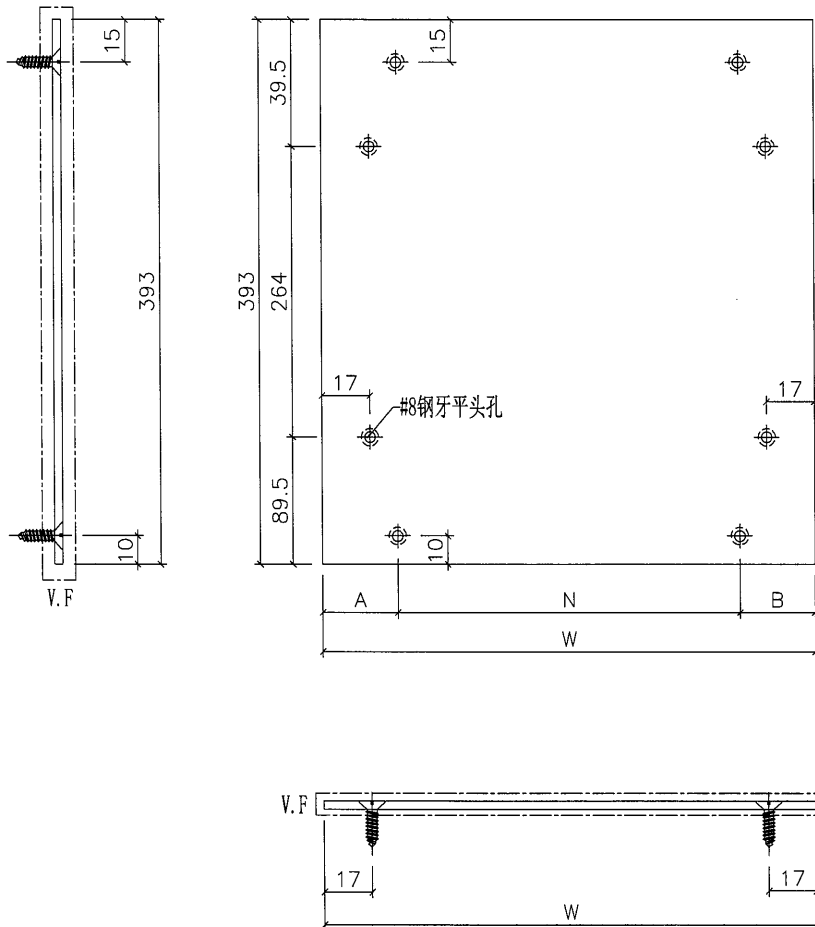
美特鋁質 有限公司
MIDI Aluminium Fabricator Ltd.

| | | | | |
|----|-----|-----------|----|----------|
| 類別 | | 物料號 | | |
| 制圖 | HHQ | 2023.2.20 | 圖號 | TS11-BB1 |
| 修改 | - | - | 數量 | - |
| 日期 | - | - | 位置 | |
| 復核 | WLQ | 2023.2.20 | | |
| 批准 | | | | |

| 背板編號 | 數量 | 寬度W | N | A | B |
|----------|----|-----|-------|-------|-------|
| TS11-BB1 | 1 | 951 | 2x300 | 175.5 | 175.5 |
| | | | | | |
| | | | | | |
| | | | | | |

背板請標明頂底

頂



| | | | |
|-----|--------|----|--------|
| 工程號 | J-857 | 地盤 | 啟德6552 |
| 名稱 | 鋁背板加工圖 | | 探用 |
| 材料 | 3mm厚鋁板 | | 地盤 |
| 顏色 | 深灰色 | | 工廠 |

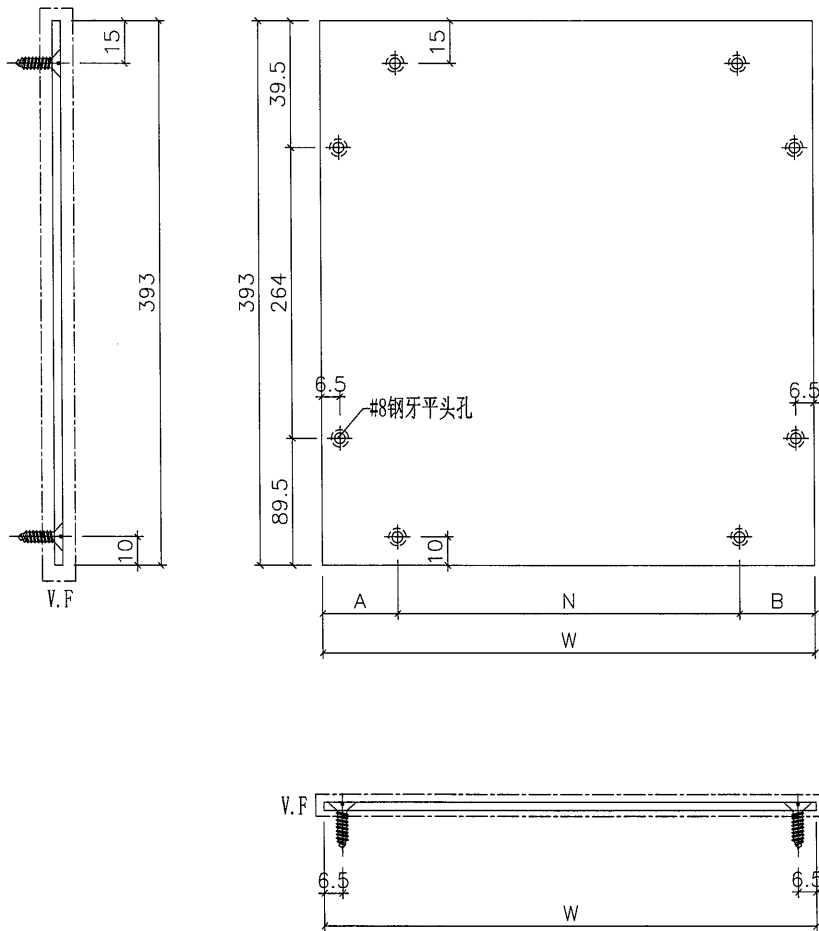
附件

| | | | | | | | |
|--|---|---|--|----|-----|-----------|----|
|  美特鋁質有限公司 MIDI Aluminium Fabricator Ltd. | | | | 類別 | | 物料號 | |
| 修改 | - | - | | 制圖 | HHQ | 2023.2.20 | 圖號 |
| 日期 | - | - | | 復核 | WLQ | 2023.2.20 | 數量 |
| | | | | 批准 | | | 位置 |
| | | | | | | | |

| 背板編號 | 數量 | 寬度W | N | A | B |
|----------|----|-----|-------|-----|-----|
| TS11-BB2 | 1 | 814 | 2x300 | 107 | 107 |
| | | | | | |
| | | | | | |

背板請標明頂底

頂

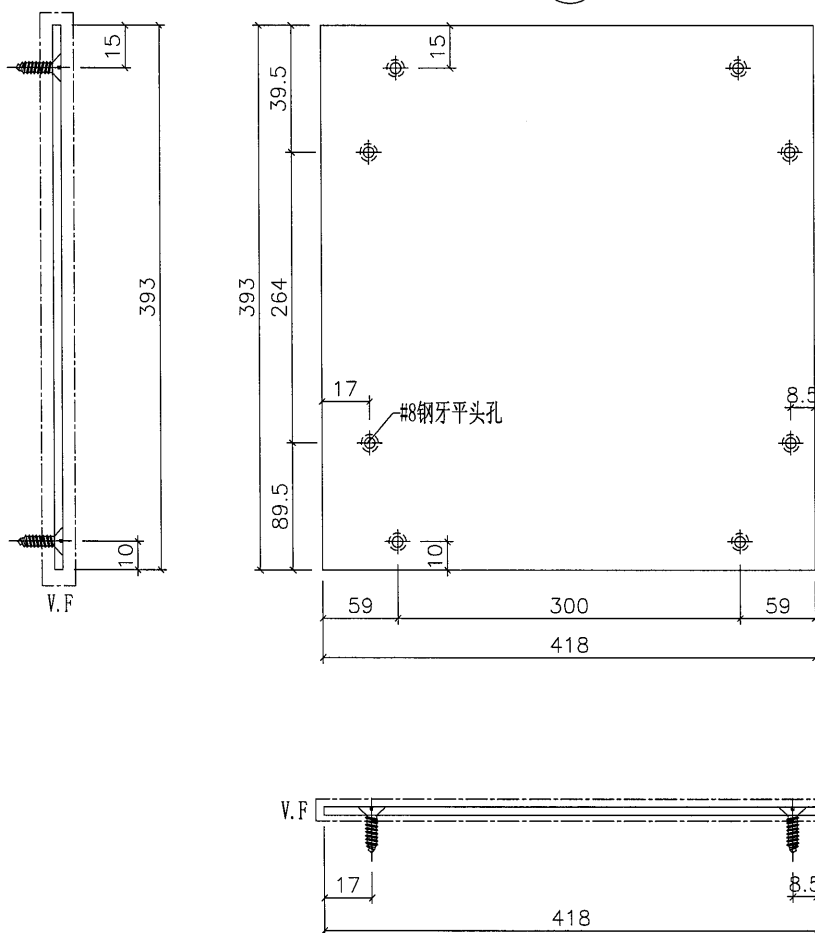


| | | | | |
|-----|--------|----|--------|--------|
| 工程號 | J-857 | 地盤 | 啟德6552 | 附 件 |
| 名稱 | 鋁背板加工圖 | | 探用 | |
| 材料 | 3mm厚鋁板 | | 地盤 | |
| 顏色 | 深灰色 | | 工廠 | |

| | | | | | | | |
|---|----|---|--|----|-----|-----------|----|
|  美特鋁質 有限公司 MIDI Aluminium Fabricator Ltd. | | | | 類別 | | 物料號 | |
| 修改 | - | - | | 制圖 | HHQ | 2022.5.13 | 圖號 |
| 日期 | - | - | | 復核 | WLQ | 2022.5.13 | 數量 |
| | | | | 批准 | | | 位置 |
| 背板編號 | 數量 | | | | | | |
| TS04-BB1 | 1 | | | | | | |
| | | | | | | | |
| | | | | | | | |
| | | | | | | | |

背板請標明頂底

頂



| | | | | |
|-----|--------|----|--------|--------|
| 工程號 | J-857 | 地盤 | 啟德6552 | 附 件 |
| 名稱 | 鋁背板加工圖 | | 探用 | |
| 材料 | 3mm厚鋁板 | | 地盤 | |
| 顏色 | 深灰色 | | 工廠 | |



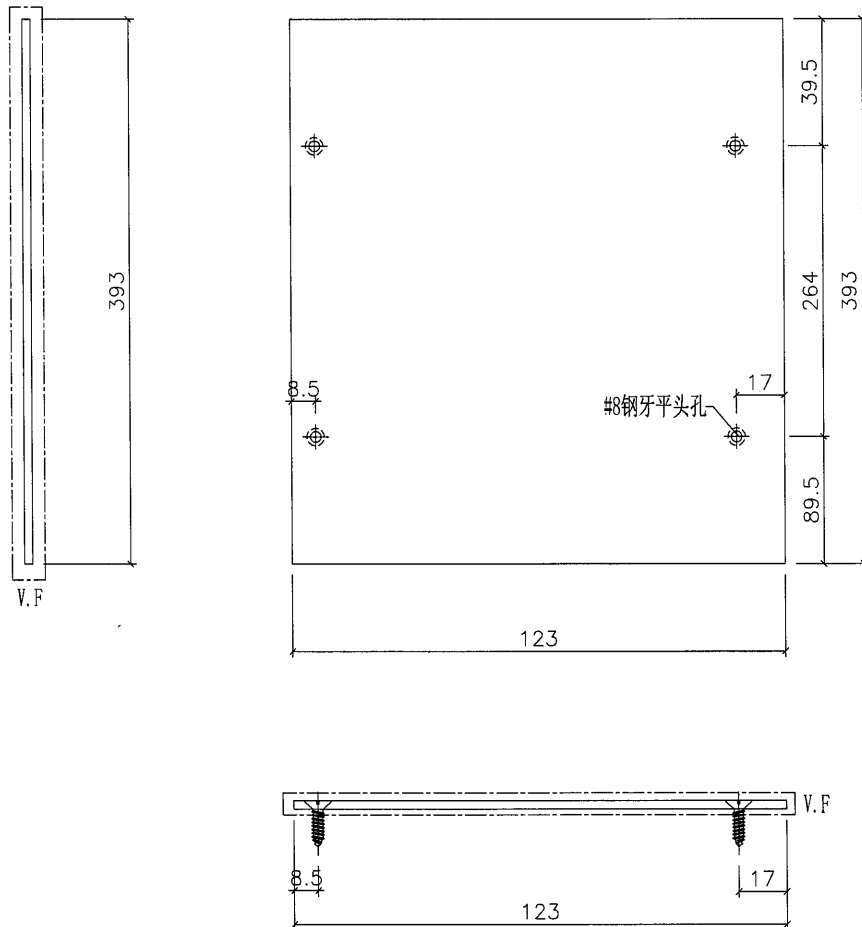
美特鋁質 有限公司
MIDI Aluminium Fabricator Ltd.

| | | | | |
|----|-----|-----------|----|----------|
| 類別 | | 物料號 | | |
| 制圖 | HHQ | 2022.5.13 | 圖號 | TS04-BB2 |
| 修改 | - | - | 數量 | |
| 日期 | - | - | 位置 | |
| 復核 | WLQ | 2022.5.13 | | |
| 批准 | | | | |

| 背板編號 | 數量 |
|----------|----|
| TS04-BB2 | 1 |

背板請標明頂底

頂

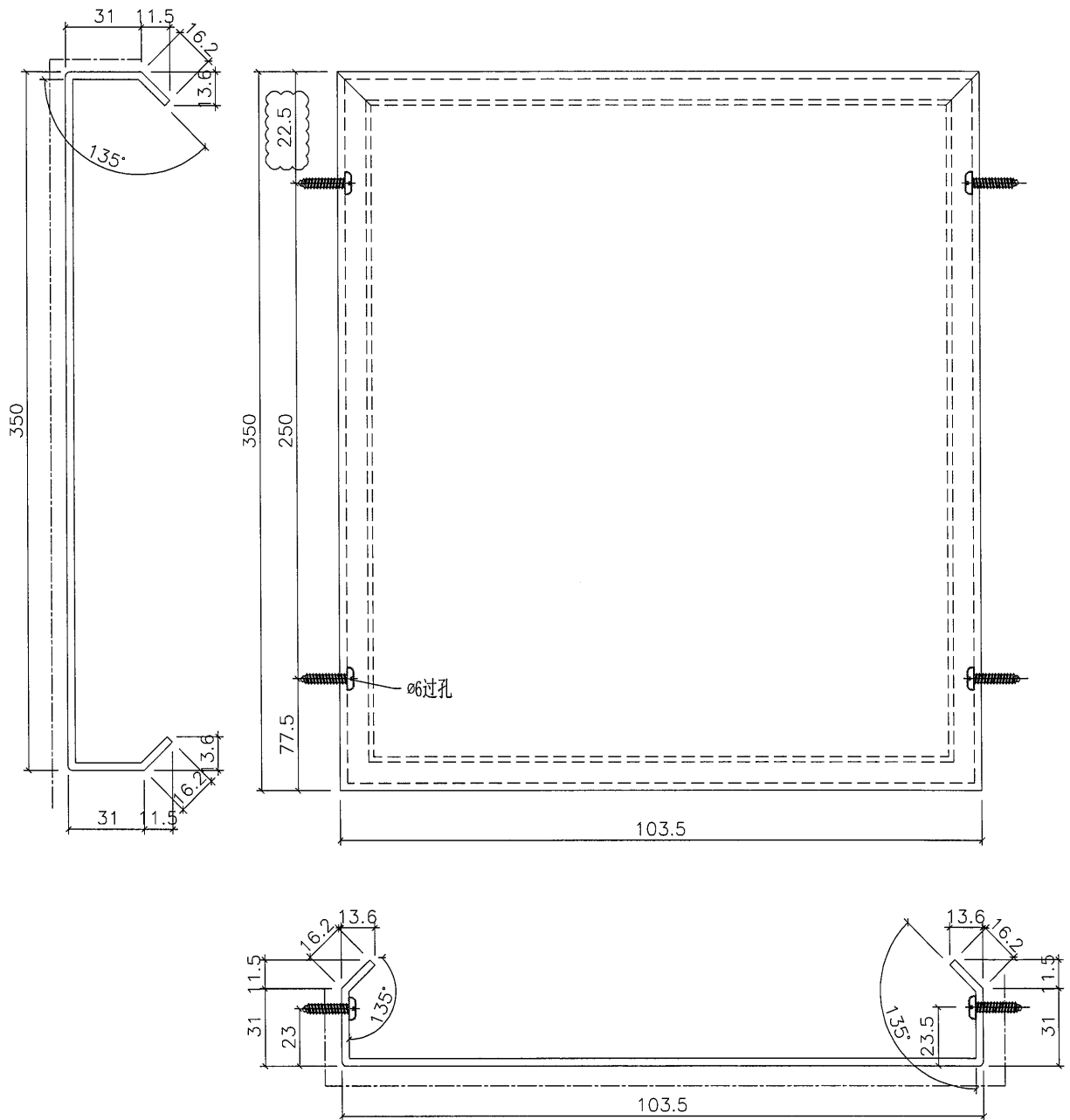


| | | | |
|-----|--------|----|--------|
| 工程號 | J-857 | 地盤 | 啟德6552 |
| 名稱 | 鋁背板加工圖 | | 探用 |
| 材料 | 3mm厚鋁板 | | 地盤 |
| 顏色 | 深灰色 | | 工廠 |

附件

| | | | | | | | | |
|--|---|---|---|----|-----|-----------|----|----------|
|  美特鋁質 有限公司 MIDI Aluminium Fabricator Ltd. | | | | 類別 | | 物料號 | | |
| 修改 | - | - | - | 制圖 | HHQ | 2022.5.13 | 圖號 | TS04-MB1 |
| 日期 | - | - | - | 復核 | WLQ | 2022.5.13 | 數量 | - |
| | | | | 批准 | | | 位置 | |

| 背板編號 | 數量 |
|----------|----|
| TS04-MB1 | 1 |

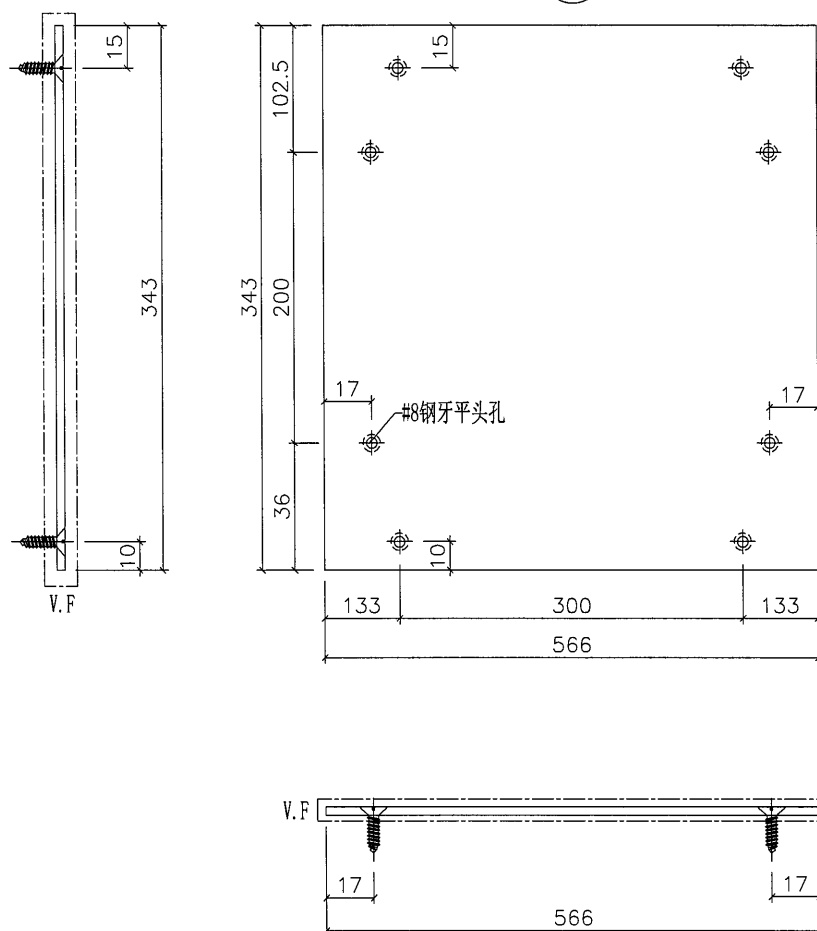


| | | | | |
|-----|--------|----|--------|----|
| 工程號 | J-857 | 地盤 | 啟德6552 | 附件 |
| 名稱 | 鋁背板加工圖 | | 採用 | |
| 材料 | 3mm厚鋁板 | | 地盤 | |
| 顏色 | 深灰色 | | 工廠 | |

| | | | | | | | | |
|---|---|---|--|----|-----|-------------|----|----------|
|  美特鋁質 有限公司 MIDI Aluminium Fabricator Ltd. | | | | 類別 | | 物料號 | | |
| 修改 | - | - | | 制圖 | HHQ | 2023. 2. 20 | 圖號 | TS13-BB1 |
| 日期 | - | - | | 復核 | WLQ | 2023. 2. 20 | 數量 | 1 |
| | | | | 批准 | | | 位置 | |

背板請標明頂底

頂



| | | | | |
|-----|--------|----|--------|--------|
| 工程號 | J-857 | 地盤 | 啟德6552 | 附 件 |
| 名稱 | 鋁背板加工圖 | | 探用 | |
| 材料 | 3mm厚鋁板 | | 地盤 | |
| 顏色 | 深灰色 | | 工廠 | |