



美特鋁質有限公司

MIDI ALUMINIUM FABRICATOR LTD.



工程指示 / 要求簡箋 ENGINEER INSTRUCTIONS(E.I.)

工程指示編號:	EI- 5743 / 23	修改版本:	-
	HK- 0272 / 23		
工程編號:	J 857	工程名稱:	啟德6552
收件人:	生統	發件人:	Nero HO
工程項目:	後裝UP趟門 - 地盤用鋁板(室內收口)(標準層及複式層)	日期:	20/02/2023

<input type="checkbox"/> 原合約工程包	<input type="checkbox"/> 原合約工程加 / 減賬 QT-	<input type="checkbox"/> 新工程報價 QT-
---------------------------------	--	------------------------------------

信件批核號碼/圖紙參考編號:	批核模具圖紙編號:
客戶指示附件:	管理內部批簽署:

<input type="checkbox"/> 初步鋁料 B.M.	<input type="checkbox"/> 加工拆圖, 然後生產	<input type="checkbox"/> 尺寸表
<input type="checkbox"/> 正式鋁料 B.M.	<input type="checkbox"/> 技術上資料/指示	<input type="checkbox"/> 報價
<input type="checkbox"/> 配件 B.M.	<input type="checkbox"/> 樣辦或貨品說明書	<input type="checkbox"/> 分判合約
<input type="checkbox"/> 其他:		

內容:

按附件加工圖生產加工，

依地盤指示出貨。


完成上列要求日期: 11/03/2023

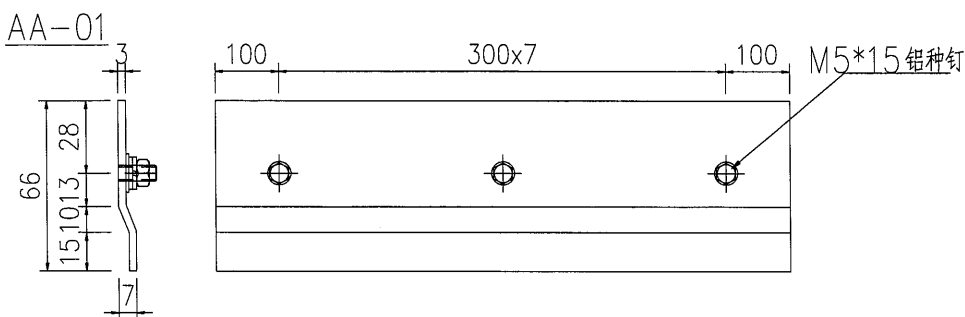
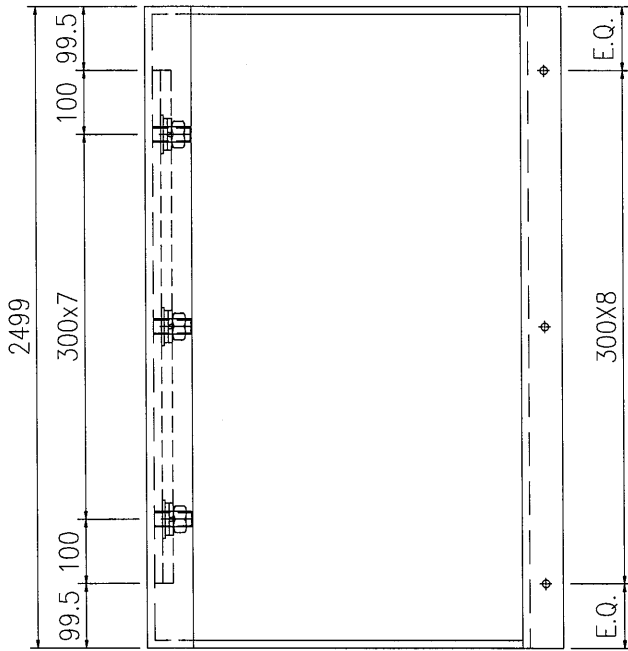
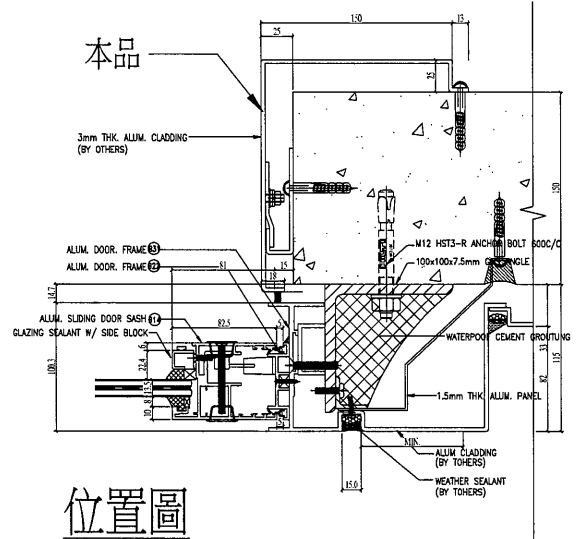
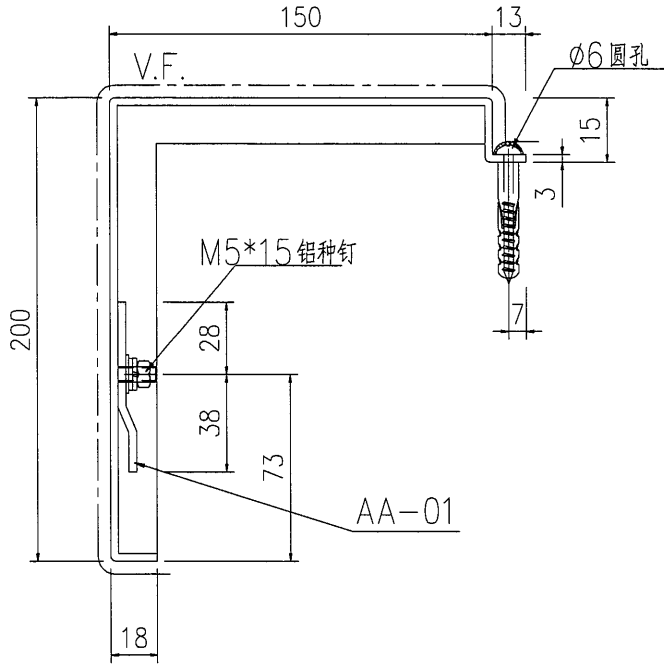
國內

<input type="checkbox"/> 生產技術總監	<input type="checkbox"/> 連附件	<input type="checkbox"/> 技術部	<input type="checkbox"/> 連附件	<input type="checkbox"/> 生產部	<input type="checkbox"/> 連附件
<input type="checkbox"/> 採購部	<input type="checkbox"/> 連附件	<input checked="" type="checkbox"/> 生產統籌部	<input checked="" type="checkbox"/> 連附件	<input type="checkbox"/> 報關組	<input type="checkbox"/> 連附件
<input type="checkbox"/> 質檢部	<input type="checkbox"/> 連附件	<input type="checkbox"/> 會計部	<input type="checkbox"/> 連附件	<input type="checkbox"/> 機械設計部	<input type="checkbox"/> 連附件
<input type="checkbox"/> 香港辦	<input type="checkbox"/> 連附件	<input type="checkbox"/> 其他:			

<input type="checkbox"/> 行政部	<input type="checkbox"/> 連附件	<input type="checkbox"/> 會計部	<input type="checkbox"/> 連附件	<input type="checkbox"/> 統籌部	<input type="checkbox"/> 連附件	<input type="checkbox"/> 工程部	<input type="checkbox"/> 連附件
<input type="checkbox"/> 採購部	<input type="checkbox"/> 連附件	<input type="checkbox"/> QS部	<input type="checkbox"/> 連附件	<input checked="" type="checkbox"/> 地盤管理	<input checked="" type="checkbox"/> 連附件	<input type="checkbox"/> 維修部	<input type="checkbox"/> 連附件

*發件人簽署:		*組別成員批核簽署:	
傳遞編號:	HK 0272 / 23	項目經理簽署:	

 <b>美特鋁質有限公司</b> MIDI Aluminium Fabricator Ltd.			工程號 J857 地盘 啟德6552	類別 制圖 陳梓豪 復核 練鬆文 批准 林仁安	物料號 - 2022-01-20 2022-01-21 2022-01-22	圖號 UP-01 數量 220 單件重量 - (KG)
修改 - 日期 -	採用工廠 ✓ 地盤 材料颜色 AL2: ECK3M96295S	图纸名称 鋁板加工圖 ZD材料 3mm THK. 鋁板				



 美特鋁質有限公司 MIDI Aluminium Fabricator Ltd.		工程號 J857 地盘 啟德6552	類別 制圖 陳梓豪 復核 練鬆文 批准 林仁安	物料號 - 2022-01-20 2022-01-21 2022-01-22	圖號 UP-02 數量 220 單件重量 - (KG)
修改 日期	採用工廠 材料颜色 鍍化	图纸名称 鋁板加工圖 材料 3mm THK. 鋁板			

