



工程指示 / 要求簡箋 ENGINEER INSTRUCTIONS(E.I.)

工程指示編號:	EI- 5696	修改版本:	C
	HK- 1364 / 23		
工程編號:	J 857	工程名稱:	啟德6552
收件人:	生統	發件人:	Nero HO
工程項目:	後裝百葉 - 地盤用鋁料加工圖(平台及天面百葉)(續EI5296)	日期:	16/6/2023

<input type="checkbox"/> 原合約工程包	<input type="checkbox"/> 原合約工程加 / 減脹 QT-	<input type="checkbox"/> 新工程報價 QT-
---------------------------------	--	------------------------------------

信件批核號碼/圖紙參考編號:	批核模具圖紙編號:
客戶指示附件:	管理內部批簽署:

<input type="checkbox"/> 初步鋁料 B.M.	<input checked="" type="checkbox"/> 加工拆圖, 然後生產	<input type="checkbox"/> 尺寸表
<input type="checkbox"/> 正式鋁料 B.M.	<input type="checkbox"/> 技術上資料/指示	<input type="checkbox"/> 報價
<input type="checkbox"/> 配件 B.M.	<input type="checkbox"/> 樣辦或貨品說明書	<input type="checkbox"/> 分判合約
<input type="checkbox"/> 其他:		

內容:	AL41其中2幅修改闊度和AL50的1幅修改闊度 AL41要改闊度的2幅改成41a 百業框已到香港由香港修改,百業玉和背板在廠改
	****原EI5296修改版本已達到上限 因此需以新EI延續。
完成上列要求日期:	ASAP

國內

<input type="checkbox"/> 生產技術總監	<input type="checkbox"/> 連附件	<input type="checkbox"/> 技術部	<input type="checkbox"/> 連附件	<input type="checkbox"/> 生產部	<input type="checkbox"/> 連附件
<input type="checkbox"/> 採購部	<input type="checkbox"/> 連附件	<input checked="" type="checkbox"/> 生產統籌部	<input checked="" type="checkbox"/> 連附件	<input type="checkbox"/> 報關組	<input type="checkbox"/> 連附件
<input type="checkbox"/> 質檢部	<input type="checkbox"/> 連附件	<input type="checkbox"/> 會計部	<input type="checkbox"/> 連附件	<input type="checkbox"/> 機械設計部	<input type="checkbox"/> 連附件
<input type="checkbox"/> 香港辦	<input type="checkbox"/> 連附件	<input type="checkbox"/> 其他:			

<input type="checkbox"/> 行政部	<input type="checkbox"/> 連附件	<input type="checkbox"/> 會計部	<input type="checkbox"/> 連附件	<input type="checkbox"/> 統籌部	<input type="checkbox"/> 連附件	<input type="checkbox"/> 工程部	<input type="checkbox"/> 連附件
<input type="checkbox"/> 採購部	<input type="checkbox"/> 連附件	<input type="checkbox"/> QS部	<input type="checkbox"/> 連附件	<input checked="" type="checkbox"/> 地盤管理	<input checked="" type="checkbox"/> 連附件	<input type="checkbox"/> 維修部	<input type="checkbox"/> 連附件

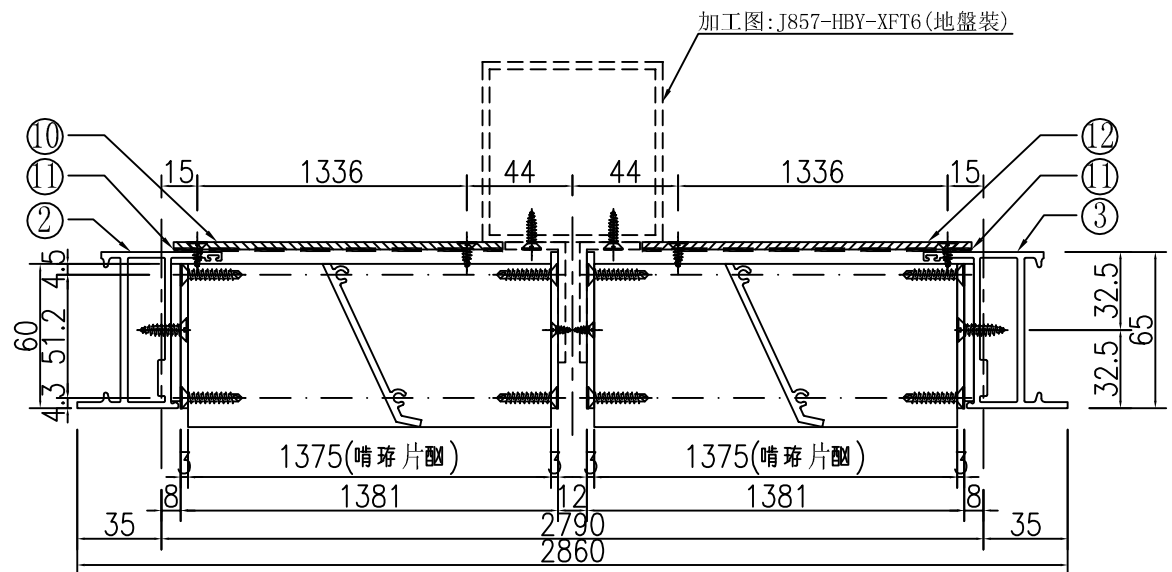
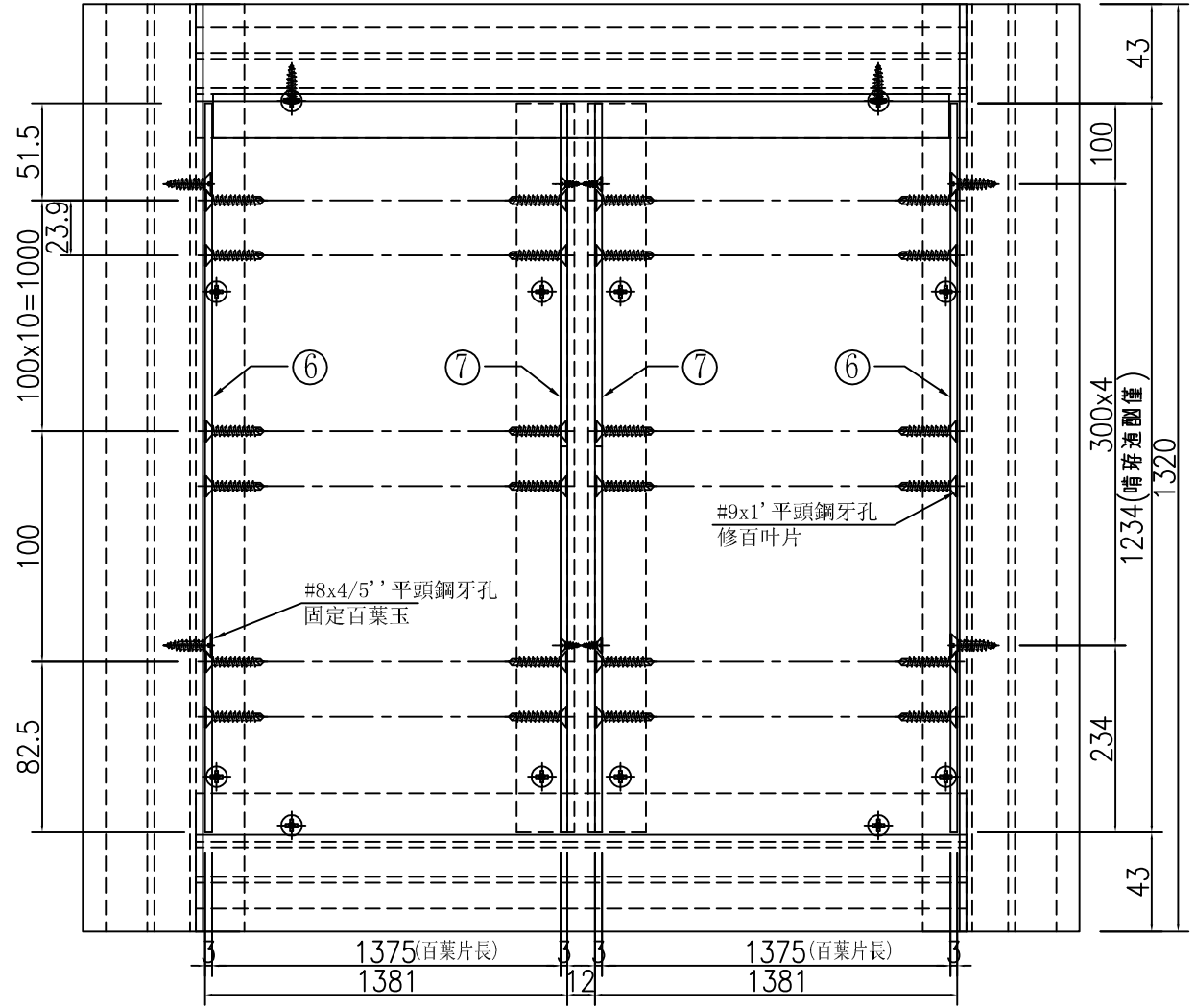
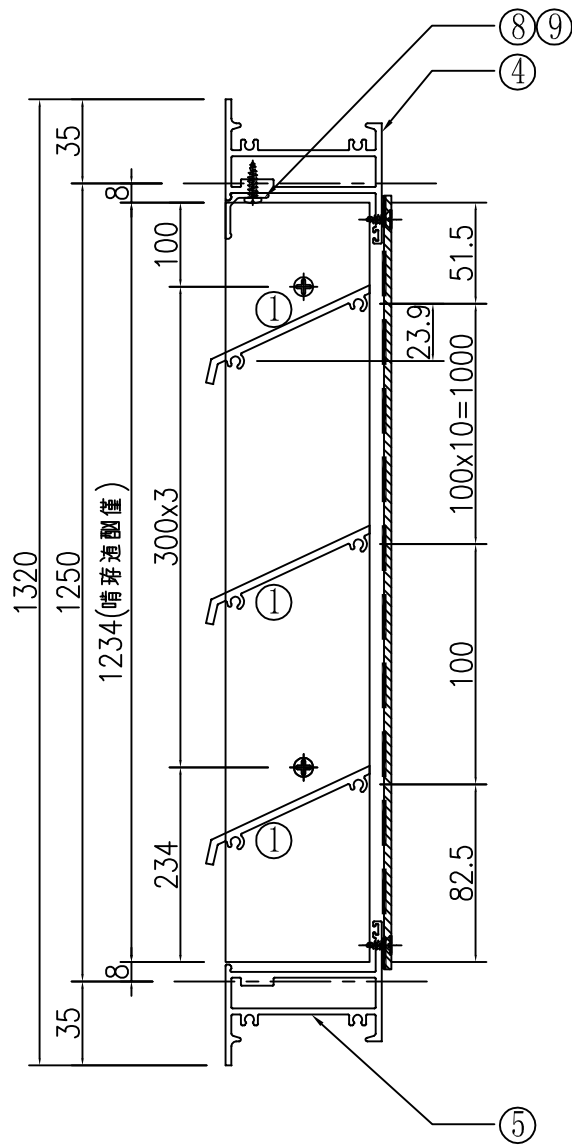
*發件人簽署:		*組別成員批核簽署:	
傳遞編號:	HK1364	項目經理簽署:	



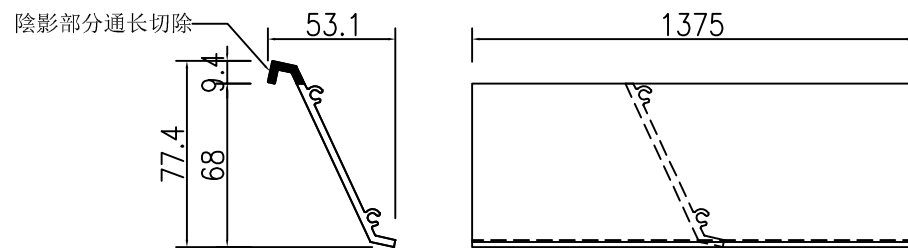
工程號 J-857 地盤 啓德6552

注：百葉框在廠組裝，百葉玉在廠組裝，百葉框與百葉玉散出地盤

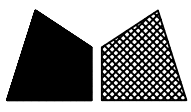
窗號	分格寬度L	分格高度H	鋁背板寬度	鋁背板高度	總幅數量	
AL/41	2890	1350	1361	1240	7	
序號	料號	名稱	出筒	長度	單幅數量	加工說明
1	X86037	百葉片	避位	1375	24	
2	X86032	生邊企	直口	1320	1	加工圖號J857-HBY-VBQ48
3	X86032	生邊企	直口	1320	1	加工圖號J857-HBY-VBQ48R
4	X86033	百葉頂橫	避位	2782	1	加工圖號J857-HBY-HD48
5	X86033	百葉底橫	避位	2782	1	加工圖號J857-HBY-HDD48
6	B2257	百葉玉企巴	直口	1234	2	
7	B09581	百葉玉企巴	直口	1234	2	
8	X86043	百葉擋水鋁角	直口	1374	1	加工圖號J857-HBY-DJ48
9	X86043	百葉擋水鋁角	直口	1374	1	加工圖號J857-HBY-DJ48A
10	3mm厚鋁板	3mm鋁背板			1	加工圖號J851-HBY-BB48
11		雀仔網			2	與鋁背板尺寸相同
12	3mm厚鋁板	3mm鋁背板			1	加工圖號J851-HBY-BB48A



①號百葉加工圖



名稱	百葉組裝圖	制圖	吳祿瑜	2022.03.24	修改		
材料	詳見加工圖	復核			日期		
顏色	ECK3X10063S-XF1 三塗(深灰)	批准			圖號	AL/41	

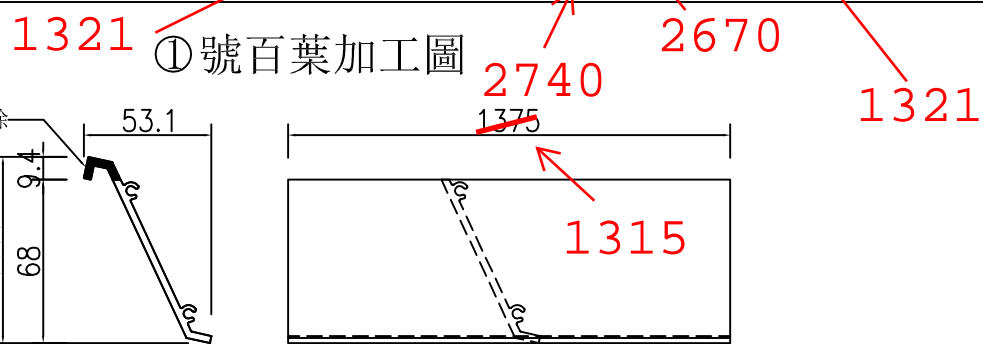
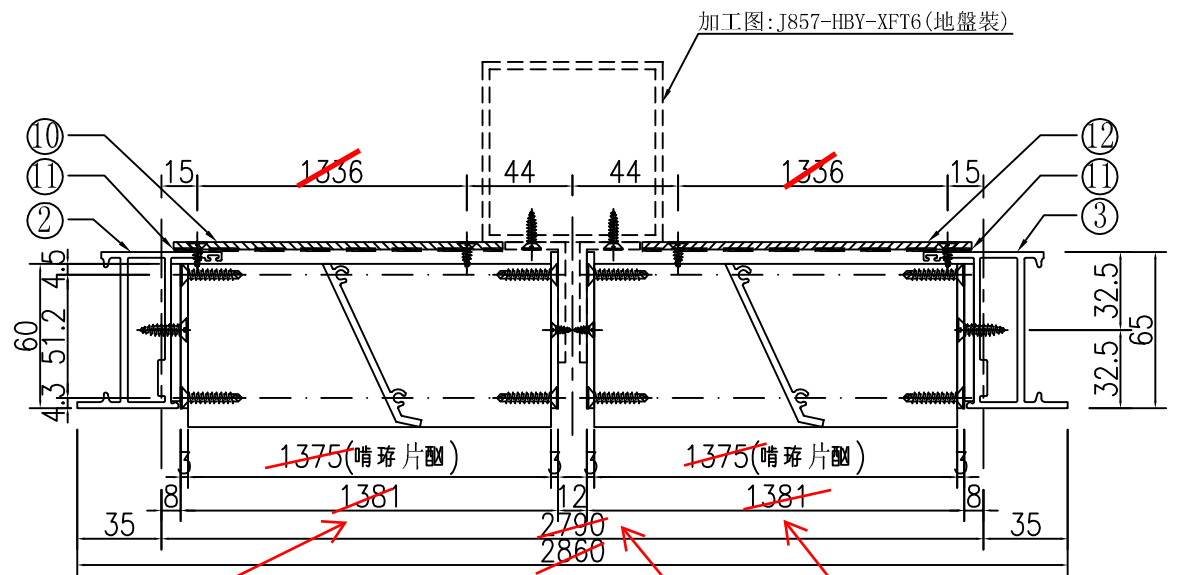
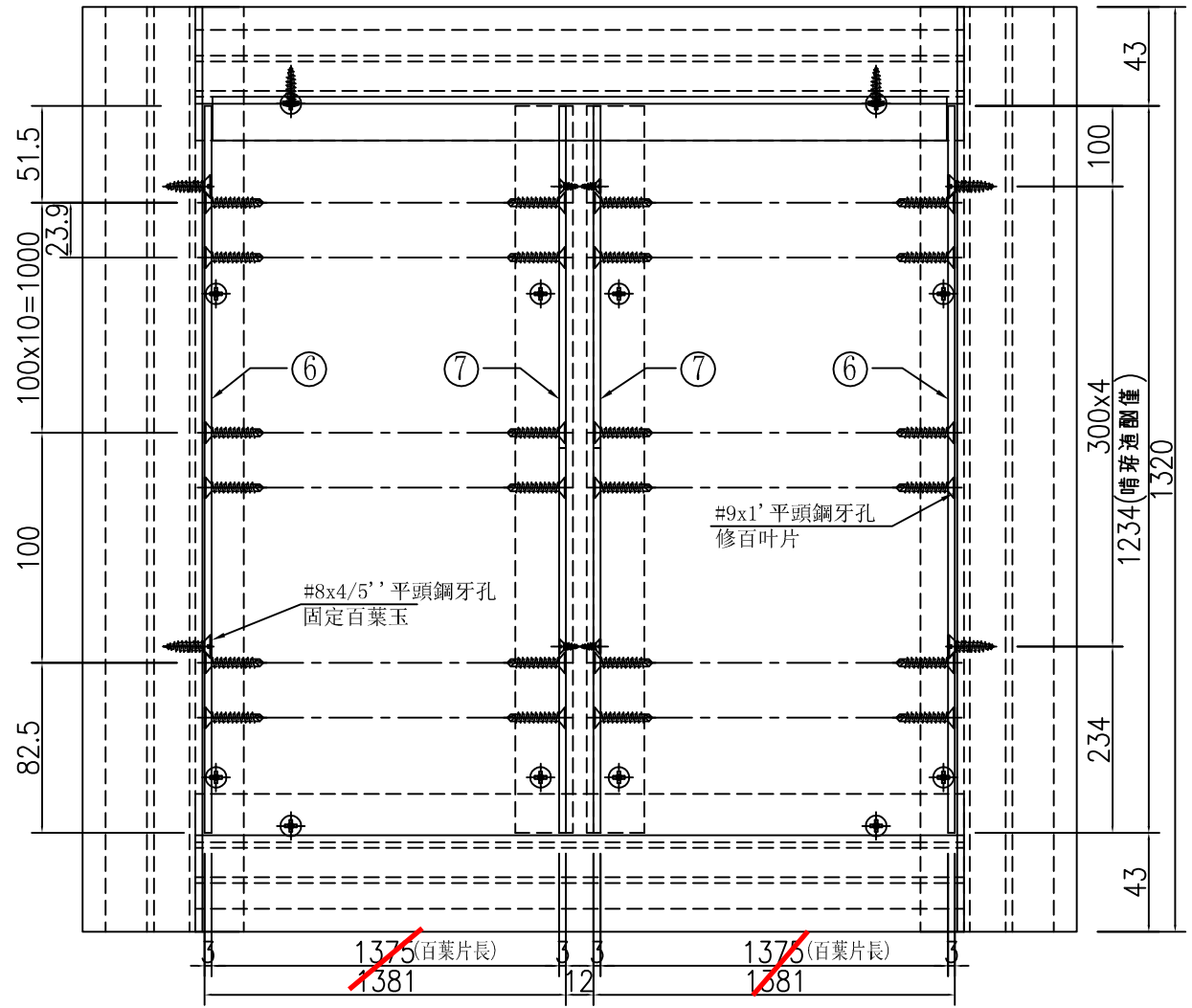
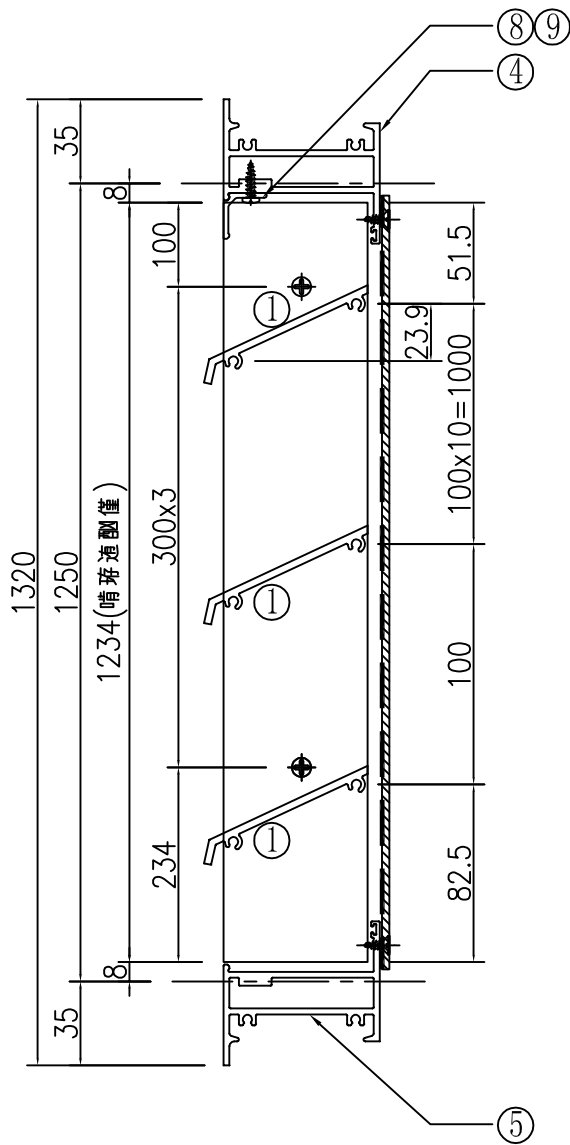


美特鋁質 有限公司
MIDI Aluminium Fabricator Ltd.

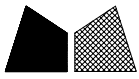
工程號 J-857 地盤 啓德6552

注：百葉框在廠組裝，百葉玉在廠組裝，百葉框與百葉玉散出地盤

窗號	分格寬度L	分格高度H	鋁背板寬度	鋁背板高度	總幅數量	
AL/41	2890	1350	1361	1240		
序號	料號	名稱	出筒	長度	單幅數量	加工說明
1	X86037	百葉片	避位	1375	24	
2	X86032	生邊企	直口	1320	1	加工圖號J857-HBY-VBQ48
3	X86032	生邊企	直口	1320	1	加工圖號J857-HBY-VBQ48R
4	X86033	百葉頂橫	避位	2782	1	加工圖號J857-HBY-HD48
5	X86033	百葉底橫	避位	2782	1	加工圖號J857-HBY-HDD48
6	B2257	百葉玉企巴	直口	1234	2	
7	B09581	百葉玉企巴	直口	1234	2	
8	X86043	百葉擋水鋁角	直口	1374	1	加工圖號J857-HBY-DJ48
9	X86043	百葉擋水鋁角	直口	1374	1	加工圖號J857-HBY-DJ48A
10	3mm厚鋁板	3mm鋁背板			1	加工圖號J851-HBY-BB48
11		雀仔網			2	與鋁背板尺寸相同
12	3mm厚鋁板	3mm鋁背板			1	加工圖號J851-HBY-BB48A



名稱	百葉組裝圖	制圖	吳禕瑜	2022.03.24	修改		
材料	詳見加工圖	復核			日期		
顏色	ECK3X10063S-XF1 三塗(深灰)	批准			圖號	AL/41	



加工圖見：J857-HBY-BB1

工程號 J-857 地盤 啓德6552

其中2件改成1301用在AL41a

序號	物料編號	長度L	數量	A	N	B	高度H	C	M	D	
1	J857-HBY-BB1	915	1	159.5	x	2	155.5	790	x	2	134
2	J857-HBY-BB3	876.5	1	144.5	x	2	132	460	x	1	93
3	J857-HBY-BB8	881.5	1	147	x	2	134.5	510	x	1	143
4	J857-HBY-BB11	731.5	1	72	x	2	59.5	790	x	2	93
5	J857-HBY-BB18	931.5	2	172	x	2	159.5	490	x	1	123
6	J857-HBY-BB28	766.5	4	89.5	x	2	77	240	x	1	71
7	J857-HBY-BB32	779	1	95.75	x	2	83.25	690	x	1	323
8	J857-HBY-BB35	914	3	163.25	x	2	150.75	540	x	1	173
9	J857-HBY-BB36	854	1	133.25	x	2	120.75	690	x	1	323
10	J857-HBY-BB38	1036.5	1	74.5	x	3	62	1040	x	2	343
11	J857-HBY-BB39	636	1	182	x	1	154	3440	x	10	103
12	J857-HBY-BB40	1003.5	3	65.75	x	3	37.75	1550	x	4	193
13	J857-HBY-BB41	536	1	132	x	1	104	2900	x	8	223
14	J857-HBY-BB42	696	1	62	x	2	34	2252	x	6	235
15	J857-HBY-BB43	1061	1	94.5	x	3	66.5	1090	x	3	134
16	J857-HBY-BB44	1061	1	94.5	x	3	66.5	1490	x	4	184
17	J857-HBY-BB46	841	1	134.5	x	2	106.5	3290	x	9	283
18	J857-HBY-BB47	531	1	129.5	x	1	101.5	3290	x	9	283
19	J857-HBY-BB48	1361	7	94.5	x	4	66.5	1240	x	3	209
20	J857-HBY-BB49	1093.5	1	110.75	x	3	82.75	2240	x	7	109
21	J857-HBY-BB53	1066	3	97	x	3	69	1590	x	4	234
22	J857-HBY-BB51	933.5	1	5180.75	x	2	152.75	1465	x	4	171.5
23	J857-HBY-BB54	966	1	197	x	2	169	2383	x	7	251
24	J857-HBY-BB54B	966	1	197	x	2	169	1090	x	3	229
25	J857-HBY-BB72	128.5	1	78.25	x	2	50.25	2860	x	8	183
26	J857-HBY-BB78	731.5	1	72	x	2	59.5	490	x	1	123
27	J857-HBY-BB82	859	1	160.75	x	2	108.25	640	x	1	207
28	J857-HBY-BB83	1133.5	1	123	x	3	110.5	640	x	1	273
29	J857-HBY-BB84	1281.5	1	197	x	3	184.5	440	x	1	73
30	J857-HBY-BB85	916.5	1	164.5	x	2	152	865	x	2	168
31	J857-HBY-BB87	1079	2	95.75	x	3	83.25	865	x	2	168
32	J857-HBY-BB89	981.5	1	197	x	2	184.5	1490	x	4	133
33	J857-HBY-BB89B	1161.5	1	137	x	3	124.5	1490	x	4	133
34	J857-HBY-BB94	566	1	147	x	1	119	2390	x	6	373
35	J857-HBY-BB99	931.5	1	172	x	2	159.5	290	x	1	55
36	J857-HBY-BB45	1281	1	54.5	x	4	26.5	1790	x	5	184

名稱	數據表	制圖	吳禕瑜	2022.03.24	修改	A	B
材料	-	復核			日期	2022.11.11	2023.3.21
顏色	-	批准			圖號	J857-HBY-BB1-1	



加工圖見：J857-HBY-BB1A

工程號 J-857 地盤 啓德6552

其中2件改成1301用在AL41a

序號	物料編號	長度L	數量	A	N	B	高度H	C	M	D
1	J857-HBY-BB1A	915	1	155.5	x	159.5	790	45	x	134
2	J857-HBY-BB3A	876.5	1	132	x	144.5	460	26	x	93
3	J857-HBY-BB8A	881.5	1	134.5	x	147	510	26	x	143
4	J857-HBY-BB11A	731.5	1	59.5	x	72	790	26	x	93
5	J857-HBY-BB18A	931.5	2	159.5	x	172	490	26	x	123
6	J857-HBY-BB28A	766.5	4	77	x	89.5	240	26	x	71
7	J857-HBY-BB32A	779	1	83.25	x	95.75	690	26	x	323
8	J857-HBY-BB35A	914	3	150.75	x	163.25	540	26	x	173
9	J857-HBY-BB36A	854	1	120.75	x	133.25	690	26	x	323
10	J857-HBY-BB38A	1036.5	1	62	x	74.5	1040	26	x	343
11	J857-HBY-BB39A	636	1	154	x	182	3440	26	x	103
12	J857-HBY-BB40A	1003.5	3	37.75	x	65.75	1550	26	x	193
13	J857-HBY-BB41A	536	1	104	x	132	2900	26	x	223
14	J857-HBY-BB42A	696	1	34	x	62	2252	26	x	235
15	J857-HBY-BB43A	1061	1	66.5	x	94.5	1090	45	x	134
16	J857-HBY-BB44A	1061	1	66.5	x	94.5	1490	95	x	184
17	J857-HBY-BB45B	1281	1	26.5	x	54.5	1790	95	x	184
18	J857-HBY-BB46A	841	1	106.5	x	134.5	3290	26	x	283
19	J857-HBY-BB47A	531	1	101.5	x	129.5	3290	26	x	283
20	J857-HBY-BB48A	1361	7	66.5	x	94.5	1240	120	x	209
21	J857-HBY-BB49A	1093.5	1	82.75	x	110.75	2240	20	x	109
22	J857-HBY-BB51A	933.5	1	152.75	x	180.75	1465	82.5	x	171.5
23	J857-HBY-BB53A	1066	3	69	x	97	1590	145	x	234
24	J857-HBY-BB54A	966	1	169	x	197	2383	32	x	251
25	J857-HBY-BB54C	966	1	169	x	197	1090	69	x	229
26	J857-HBY-BB72A	728.5	1	50.25	x	78.25	2860	26	x	183
27	J857-HBY-BB78A	731.5	1	59.5	x	72	490	26	x	123
28	J857-HBY-BB82A	869	1	148.25	x	120.75	640	103	x	207
29	J857-HBY-BB83C	1133.5	1	110.5	x	123	640	26	x	273
30	J857-HBY-BB84A	1281.5	1	184.5	x	197	440	26	x	73
31	J857-HBY-BB85A	916.5	1	152	x	164.5	865	26	x	168
32	J857-HBY-BB87A	1079	2	83.25	x	95.75	865	26	x	168
33	J857-HBY-BB89A	981.5	1	184.5	x	197	1490	26	x	133
34	J857-HBY-BB89C	1161.5	1	124.5	x	137	1490	26	x	133
35	J857-HBY-BB94A	566	1	119	x	147	2390	26	x	373
36	J857-HBY-BB99A	931.5	1	159.5	x	172	290	26	x	55

名稱	數據表	制圖	吳禕瑜	2022.03.24	修改	A	B
材料	-	復核			日期	2022.11.11	2023.3.21
顏色	-	批准			圖號	J857-HBY-BB1A-1	