



工程指示 / 要求簡箋 ENGINEER INSTRUCTIONS(E.I.)

工程指示編號:	EI- 5633 / 23	修改版本:	-
	HK- 0072 / 23		
工程編號:	J 857	工程名稱:	啟德6552
收件人:	生統	發件人:	nero ho
工程項目:	幕牆單元件 - 地盤用牆身碼(補料)	日期:	12/01/2023

<input type="checkbox"/> 原合約工程包	<input type="checkbox"/> 原合約工程加 / 減賬 QT-	<input type="checkbox"/> 新工程報價 QT-
---------------------------------	--	------------------------------------

信件批核號碼/圖紙參考編號:	批核模具圖紙編號:
客戶指示附件:	管理內部批簽署:

<input type="checkbox"/> 初步鋁料 B.M.	<input type="checkbox"/> 加工拆圖, 然後生產	<input type="checkbox"/> 尺寸表
<input type="checkbox"/> 正式鋁料 B.M.	<input type="checkbox"/> 技術上資料/指示	<input type="checkbox"/> 報價
<input type="checkbox"/> 配件 B.M.	<input type="checkbox"/> 樣辦或貨品說明書	<input type="checkbox"/> 分判合約
<input type="checkbox"/> 其他:		

內容:

依地盤指示, 需補以下鋁碼, 並按附件資料生產加工, 分座送地盤。

1. P01: 12隻 (T5-T8)
2. P02: 59隻 (T5-T8)
3. P03: 27隻 (T5-T8)
4. P04: 35隻 (T1-T3)
5. P05: 35隻 (T1-T3)、4隻 (T5-T8)

完成上列要求日期: 31/01/2023

國內

<input type="checkbox"/> 生產技術總監	<input type="checkbox"/> 連附件	<input type="checkbox"/> 技術部	<input type="checkbox"/> 連附件	<input type="checkbox"/> 生產部	<input type="checkbox"/> 連附件
<input type="checkbox"/> 採購部	<input type="checkbox"/> 連附件	<input checked="" type="checkbox"/> 生產統籌部	<input checked="" type="checkbox"/> 連附件	<input type="checkbox"/> 報關組	<input type="checkbox"/> 連附件
<input type="checkbox"/> 質檢部	<input type="checkbox"/> 連附件	<input type="checkbox"/> 會計部	<input type="checkbox"/> 連附件	<input type="checkbox"/> 機械設計部	<input type="checkbox"/> 連附件
<input type="checkbox"/> 香港辦	<input type="checkbox"/> 連附件	<input type="checkbox"/> 其他:			

<input type="checkbox"/> 行政部	<input type="checkbox"/> 連附件	<input type="checkbox"/> 會計部	<input type="checkbox"/> 連附件	<input type="checkbox"/> 統籌部	<input type="checkbox"/> 連附件	<input type="checkbox"/> 工程部	<input type="checkbox"/> 連附件
<input type="checkbox"/> 採購部	<input type="checkbox"/> 連附件	<input type="checkbox"/> QS部	<input type="checkbox"/> 連附件	<input checked="" type="checkbox"/> 地盤管理	<input checked="" type="checkbox"/> 連附件	<input type="checkbox"/> 維修部	<input type="checkbox"/> 連附件

*發件人簽署:	<i>Lu</i>	*組別成員批核簽署:	<i>[Signature]</i>
傳遞編號:	HK 0072 / 23	項目經理簽署:	<i>[Signature]</i>

需补充以下数量: 9/1/2023. (J857)

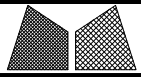
① P01 → 12隻 (TS-T8)

② P02 → 59隻 (TS-T8)

③ P03 → 27隻 (TS-T8)

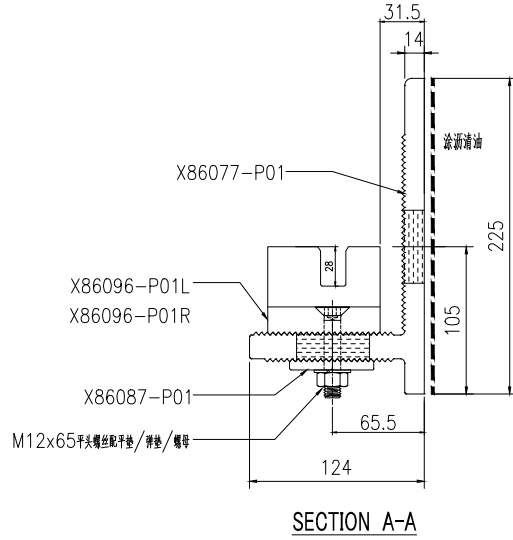
④ P04 → 35隻 (T1~T3)

⑤ P05 → 39隻 (T1~T3, 4隻. TS-T8 4隻)

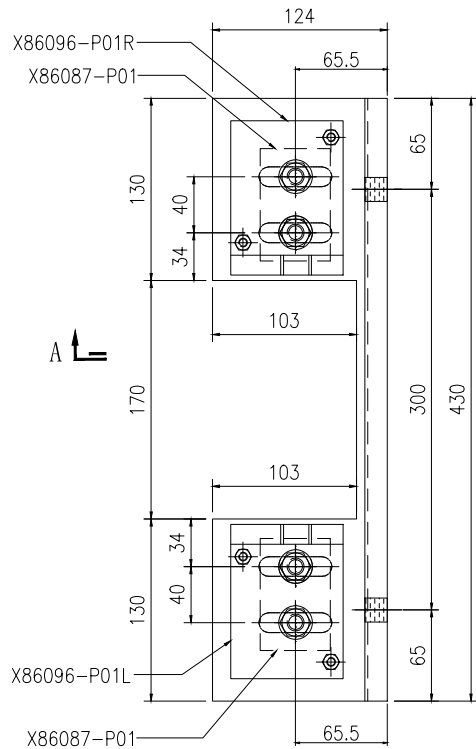


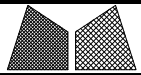
美特鋁質有限公司
MIDI Aluminium Fabricator Ltd.

工程號	J857	類別		物料號	-							
地盘	啟德6552	制圖	李傳鵬	2022-12-13	圖號	BK-P01						
修改	-	採用工廠	-	地盤	✓	图纸名称	墙身码组裝图	復核	練松文	2022-12-14	數量	-
日期	-	材料颜色	-	材料	-	批准	林仁安	2022-12-15	單件重量	-	(KG)	



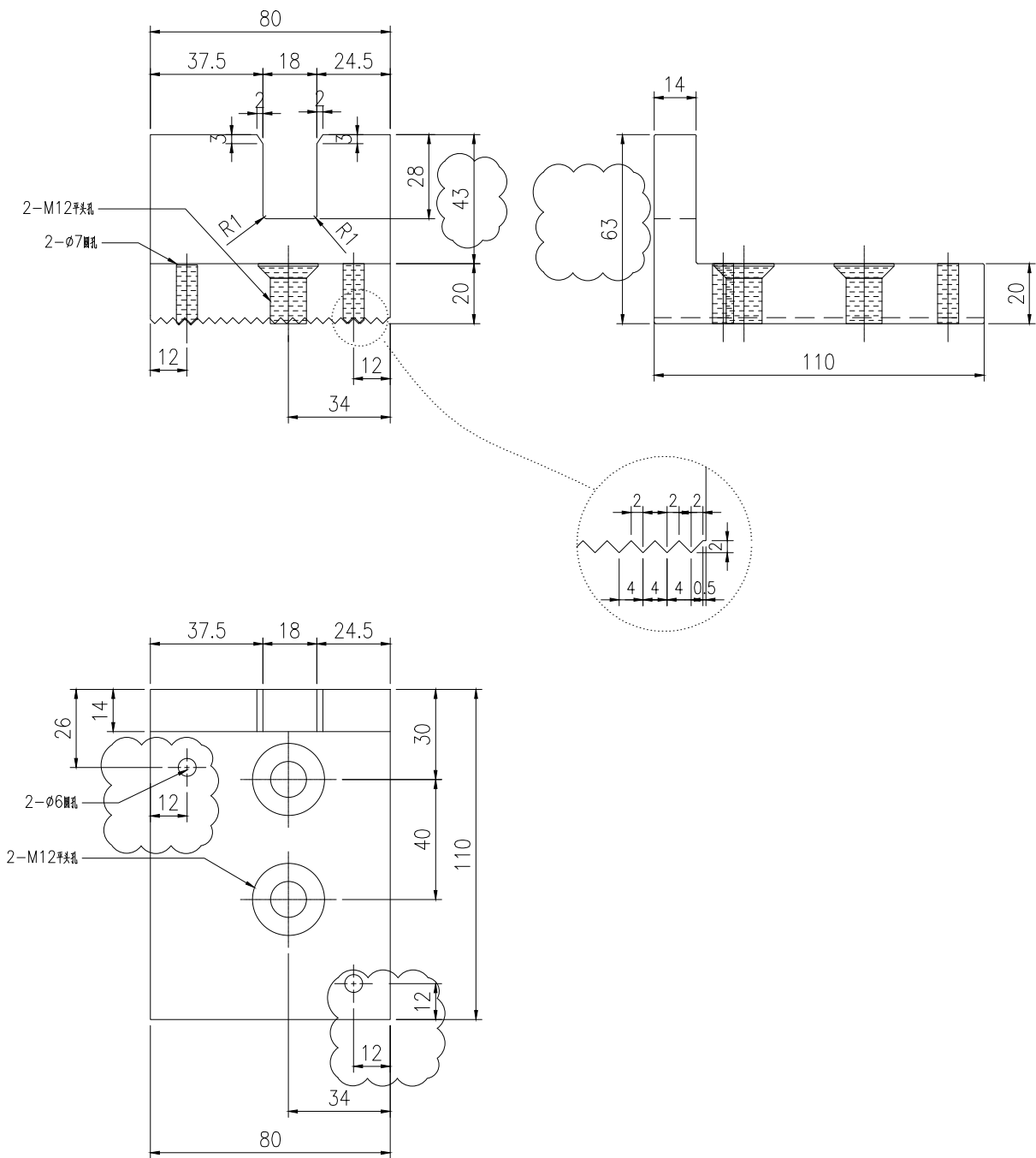
X86096-P01R	1
X86096-P01L	1
X86087-P01	2
X86077-P01	1
编号	数量

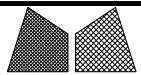




美特鋁質有限公司
MIDI Aluminium Fabricator Ltd.

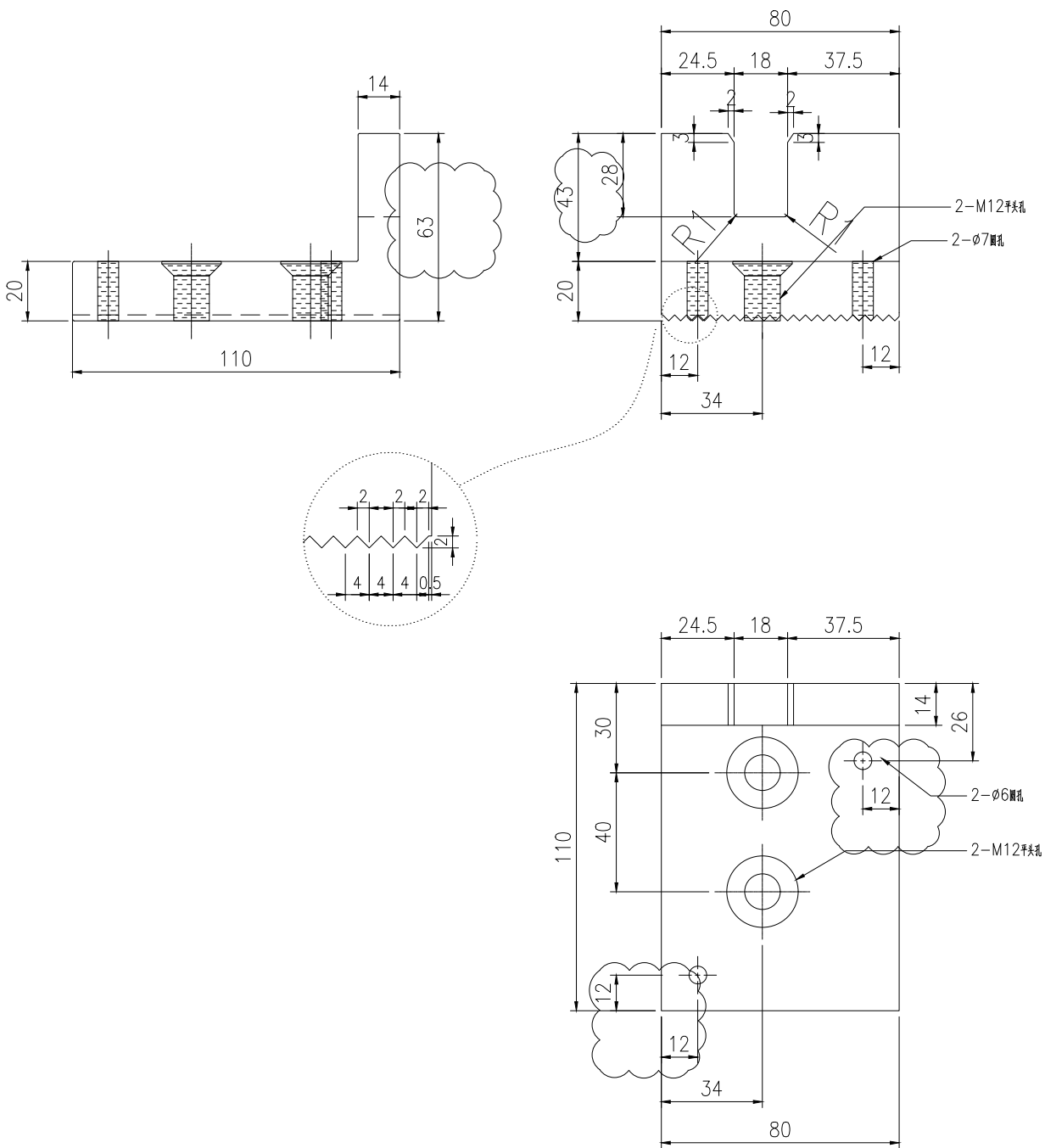
工程號	J857	類別		物料號	-									
地盘	啟德6552	制圖	李傳鵬	2022-12-13	圖號	X86096-P01L								
修改	A	-	-	採用工廠	✓	地盘	-	图纸名称	铝固定码加工图	復核	練松文	2022-12-14	數量	-
日期	03.02	-	-	材料颜色	MILL	材料	X86096	批准	林仁安	2022-12-15	單件重量	-	(KG)	

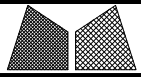




美特鋁質有限公司
MIDI Aluminium Fabricator Ltd.

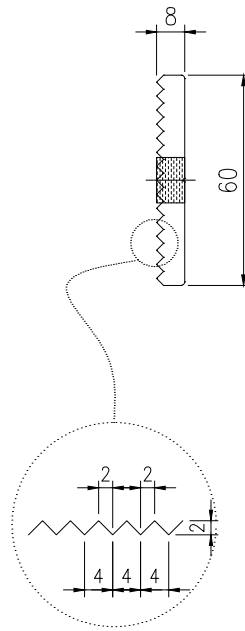
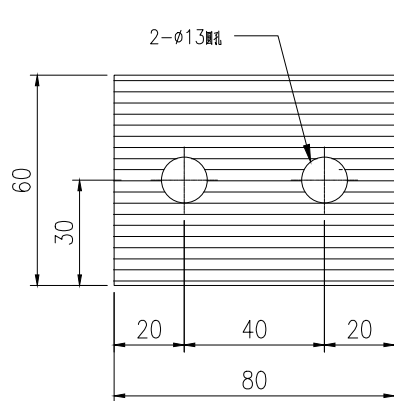
工程號	J857	類別		物料號	-									
地盘	啟德6552	制圖	李傳鵬	2022-12-13	圖號	X86096-P01R								
修改	A	-	-	採用工廠	✓	地盘	-	图纸名称	铝固定码加工图	復核	練松文	2022-12-14	數量	-
日期	03.02	-	-	材料颜色	MILL	材料	X86096	批准	林仁安	2022-12-15	單件重量	-	(KG)	

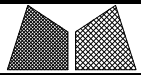




美特鋁質有限公司
MIDI Aluminium Fabricator Ltd.

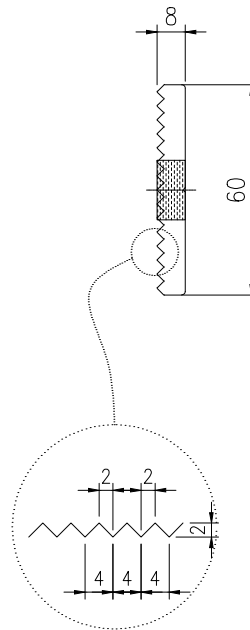
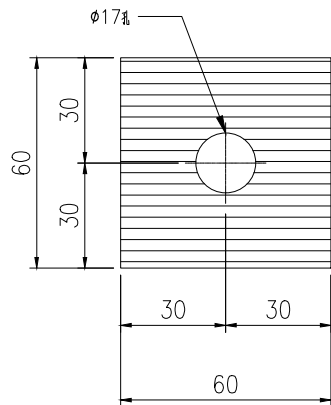
工程號	J857	類別		物料號	-							
地盘	啟德6552	制圖	李傳鵬	2022-12-13	圖號	X86087-P01						
修改	-	採用工廠	✓	地盤	-	图纸名称	铝介子加工图	復核	練松文	2022-12-14	數量	-
日期	-	材料颜色	MILL	材料	X86087	批准	林仁安	2022-12-15	單件重量	-	(KG)	

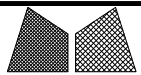




美特鋁質有限公司
MIDI Aluminium Fabricator Ltd.

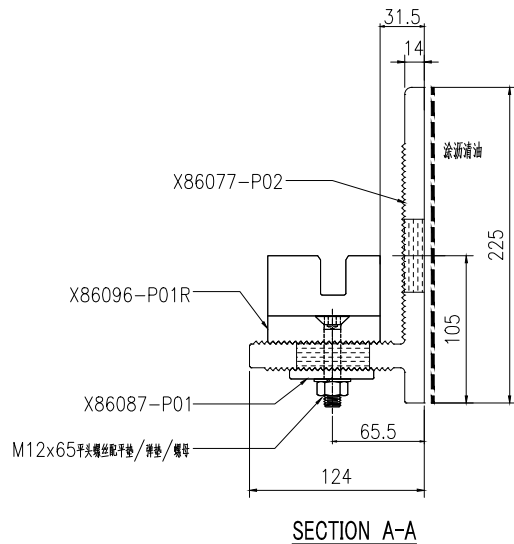
工程號	J857	類別		物料號	-							
地盘	啟德6552	制圖	李傳鵬	2022-12-13	圖號	X86087-P02						
修改	-	採用工廠	-	地盤	✓	图纸名称	铝介子加工图	復核	練松文	2022-12-14	數量	-
日期	-	材料颜色	MILL	材料	X86087	批准	林仁安	2022-12-15	單件重量	-	(KG)	



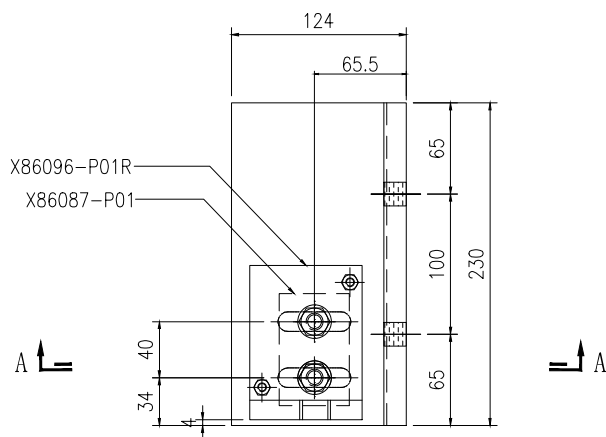


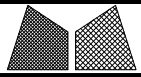
美特鋁質有限公司
MIDI Aluminium Fabricator Ltd.

工程號	J857	類別		物料號	-
地盘	啟德6552	制圖	李傳鵬	2022-12-13	圖號 BK-P02
修改 A	-	採用工廠	-	地盤	✓
日期 03.02	-	材料颜色	-	图纸名称	墙身码组裝图
		材料	-	復核	練松文 2022-12-14
				批准	林仁安 2022-12-15
				數量	-
				單件重量	- (KG)



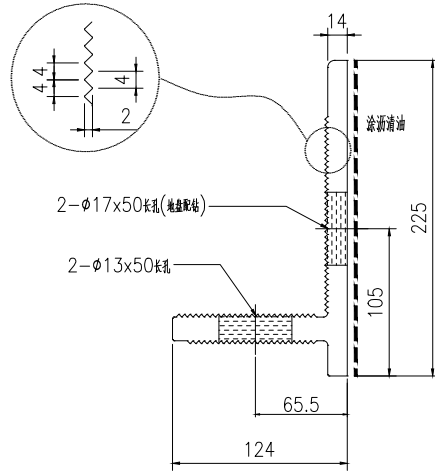
X86096-P01R	1
X86087-P01	1
X86077-P02	1
编号	数量



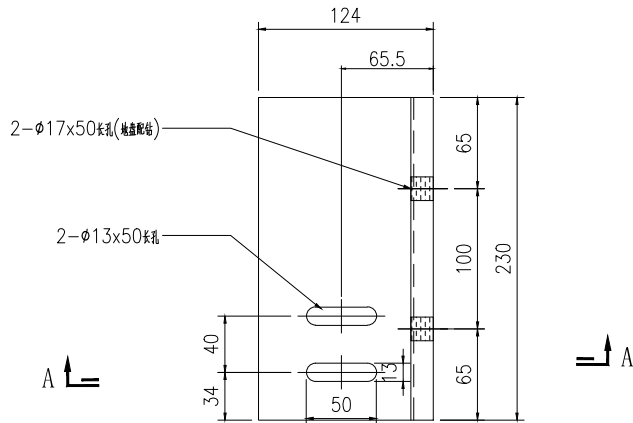


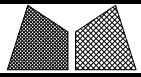
美特鋁質有限公司
MIDI Aluminium Fabricator Ltd.

工程號	J857	類別		物料號	-									
地盘	啟德6552	制圖	李傳鵬	2022-12-13	圖號	X86077-P02								
修改	A	-	-	採用工廠	✓	地盘	-	图纸名称	铝固定码加工图	復核	練松文	2022-12-14	數量	-
日期	03.02	-	-	材料颜色	鍍化	材料	X86077	批准	林仁安	2022-12-15	單件重量	-	(KG)	



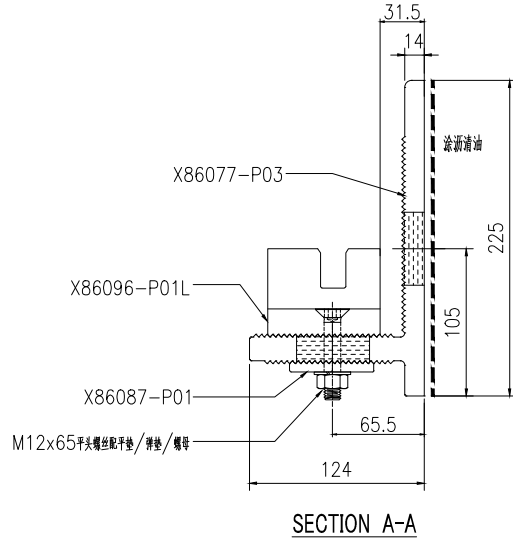
SECTION A-A



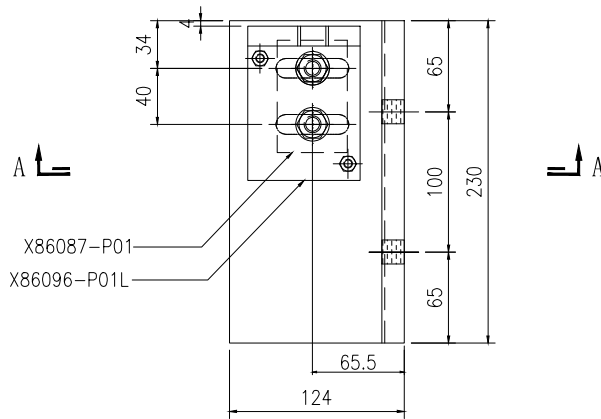


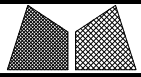
美特鋁質有限公司
MIDI Aluminium Fabricator Ltd.

工程號	J857	類別		物料號	-
地盘	啟德6552	制圖	李傳鵬	2022-12-13	圖號 BK-P03
修改 A	-	採用工廠	-	地盤	✓
日期 03.02	-	材料颜色	-	图纸名称	墙身码组裝图
		材料	-	復核	練松文 2022-12-14
				批准	林仁安 2022-12-15
				數量	-
				單件重量	- (KG)



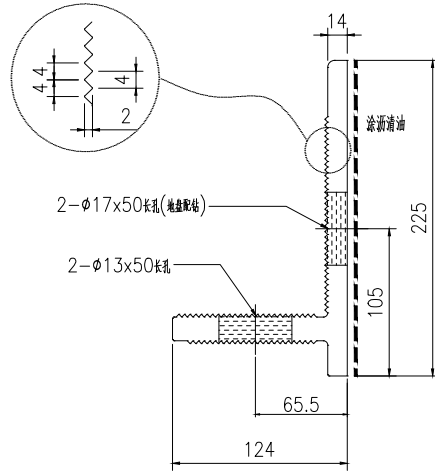
X86096-P01L	1
X86087-P01	1
X86077-P03	1
编号	数量



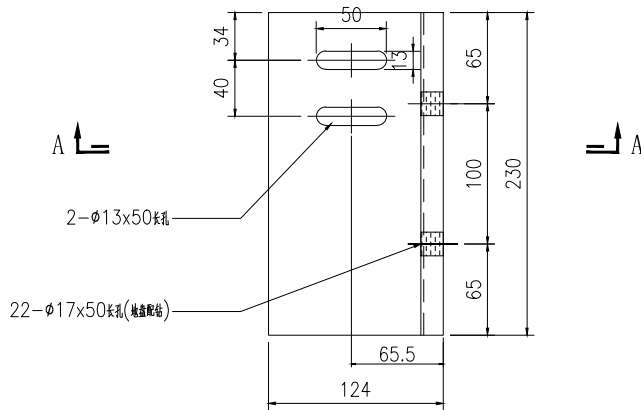


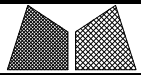
美特鋁質有限公司
MIDI Aluminium Fabricator Ltd.

工程號	J857	類別		物料號	-									
地盘	啟德6552	制圖	李傳鵬	2022-12-13	圖號	X86077-P03								
修改	A	-	-	採用工廠	✓	地盘	-	图纸名称	铝固定码加工图	復核	練松文	2022-12-14	數量	-
日期	03.02	-	-	材料颜色	鍍化	材料	X86077	批准	林仁安	2022-12-15	單件重量	-	(KG)	



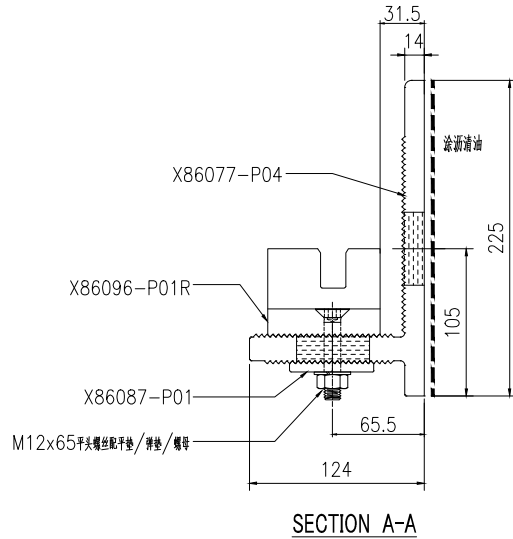
SECTION A-A



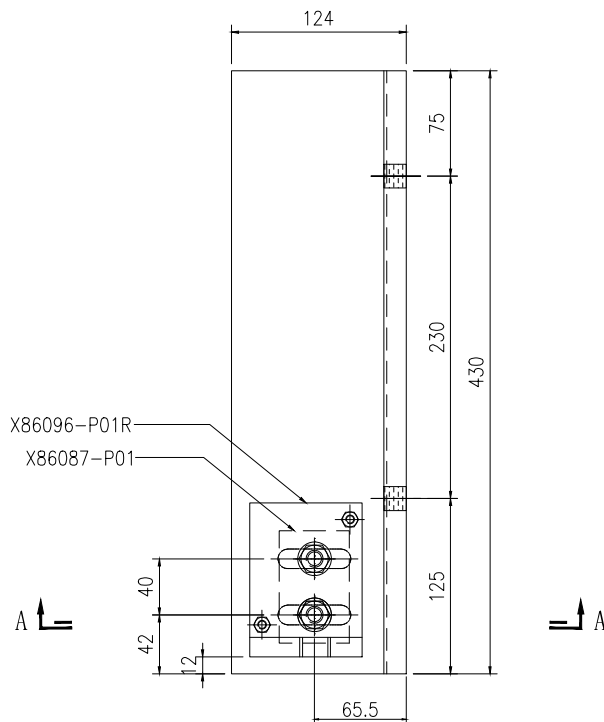


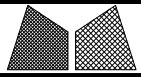
美特鋁質有限公司
MIDI Aluminium Fabricator Ltd.

工程號	J857	類別		物料號	-
地盤	啟德6552	制圖	李傳鵬	2022-12-13	圖號 BK-P04
修改 A	-	採用工廠	-	地盤	✓
日期 03.02	-	材料顏色	-	圖紙名稱	牆身碼組裝圖
				復核	練松文 2022-12-14
				批准	林仁安 2022-12-15
				數量	-
				單件重量	- (KG)



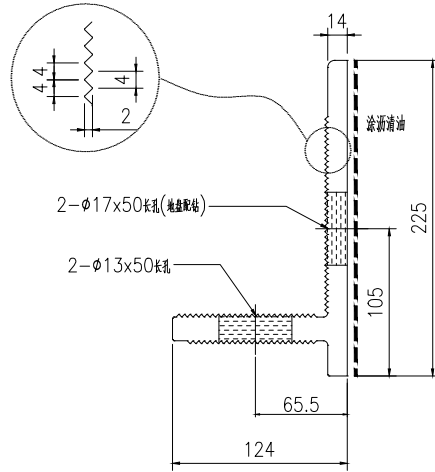
X86096-P01R	1
X86087-P01	1
X86077-P04	1
編號	數量



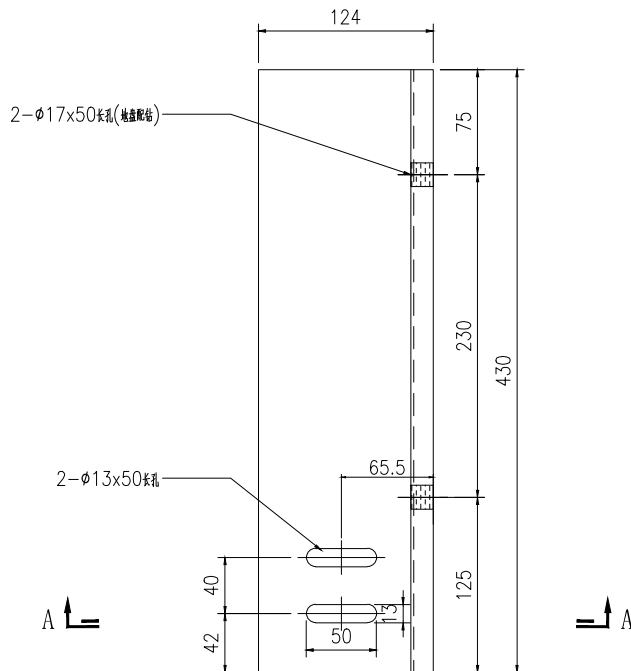


美特鋁質有限公司
MIDI Aluminium Fabricator Ltd.

工程號	J857	類別		物料號	-									
地盘	啟德6552	制圖	李傳鵬	2022-12-13	圖號	X86077-P04								
修改	A	-	-	採用工廠	✓	地盘	-	图纸名称	铝固定码加工图	復核	練松文	2022-12-14	數量	-
日期	03.02	-	-	材料颜色	鍍化	材料	X86077	批准	林仁安	2022-12-15	單件重量	-	(KG)	

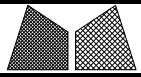


SECTION A-A



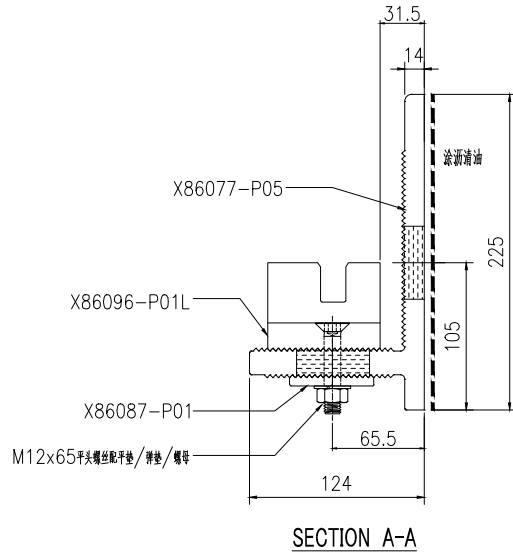
A

A

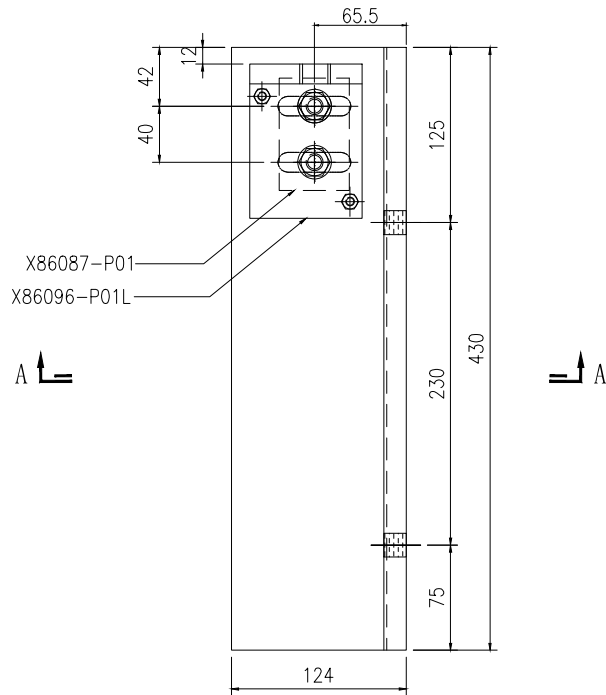


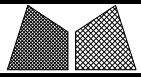
美特鋁質有限公司
MIDI Aluminium Fabricator Ltd.

工程號	J857	類別		物料號	-
地盘	啟德6552	制圖	李傳鵬	2022-12-13	圖號 BK-P05
修改 A	-	採用工廠	-	地盤	✓
日期 03.02	-	材料颜色	-	图纸名称	墙身码组裝图
		材料	-	復核	練松文 2022-12-14
				批准	林仁安 2022-12-15
				數量	-
				單件重量	- (KG)



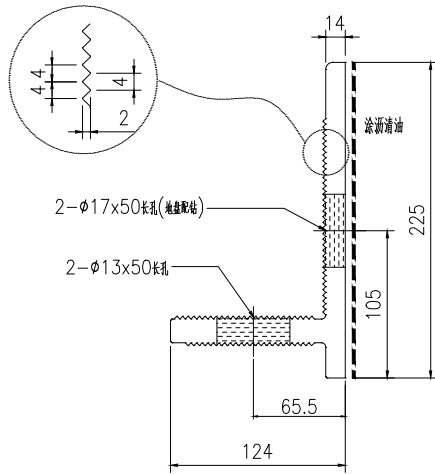
X86096-P01L	1
X86087-P01	1
X86077-P05	1
编号	数量





美特鋁質有限公司
MIDI Aluminium Fabricator Ltd.

工程號	J857	類別		物料號	-									
地盘	啟德6552	制圖	李傳鵬	2022-12-13	圖號	X86077-P05								
修改	A	-	-	採用工廠	✓	地盘	-	图纸名称	铝固定码加工图	復核	練松文	2022-12-14	數量	-
日期	03.02	-	-	材料颜色	鍍化	材料	X86077	批准	林仁安	2022-12-15	單件重量	-	(KG)	



SECTION A-A

