



工程指示 / 要求簡箋 ENGINEER INSTRUCTIONS(E.I.)

工程指示編號:	EI- 5605 / 23	修改版本:	-
	HK- 0038 / 23		
工程編號:	J 857	工程名稱:	啟德6552
收件人:	生統	發件人:	Nero HO
工程項目:	後裝UP趟門 - 地盤用鋁板(室內收口)(AW06)	日期:	09/01/2023

<input type="checkbox"/> 原合約工程包	<input type="checkbox"/> 原合約工程加 / 減賬 QT-	<input type="checkbox"/> 新工程報價 QT-
---------------------------------	--	------------------------------------

信件批核號碼/圖紙參考編號:	批核模具圖紙編號:
客戶指示附件:	管理內部批簽署:

<input type="checkbox"/> 初步鋁料 B.M.	<input checked="" type="checkbox"/> 加工拆圖, 然後生產	<input type="checkbox"/> 尺寸表
<input type="checkbox"/> 正式鋁料 B.M.	<input type="checkbox"/> 技術上資料/指示	<input type="checkbox"/> 報價
<input type="checkbox"/> 配件 B.M.	<input type="checkbox"/> 樣辦或貨品說明書	<input type="checkbox"/> 分判合約
<input type="checkbox"/> 其他:		

內容:

請按附件資料生產加工, 送地盤。

\*請先完成AW-06, AW-06A各兩件, 並於今個星期內送地盤用在樣辦層安裝。  
餘下則按期出貨。  
(13/01/2023)

完成上列要求日期: 10/02/2023

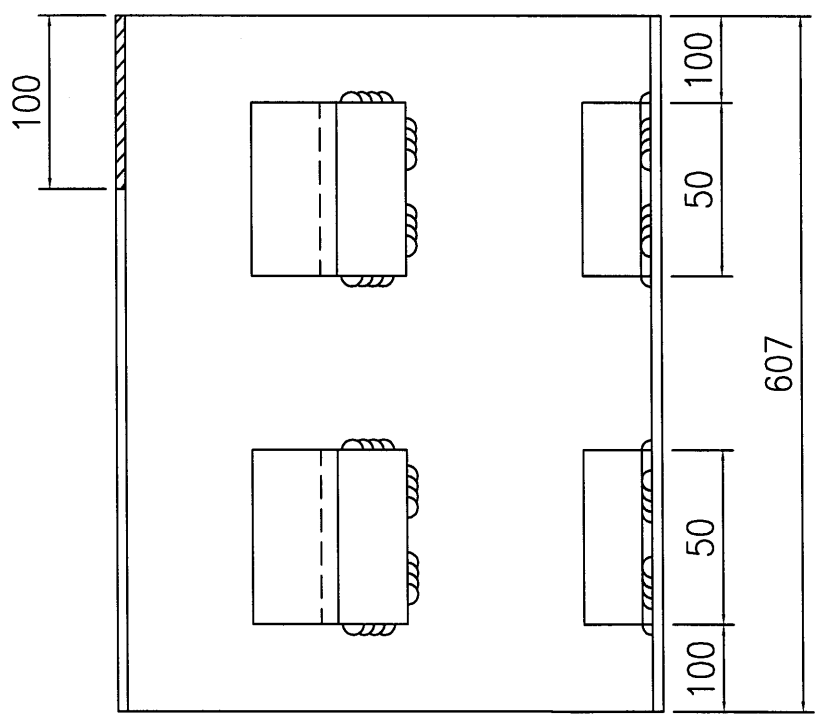
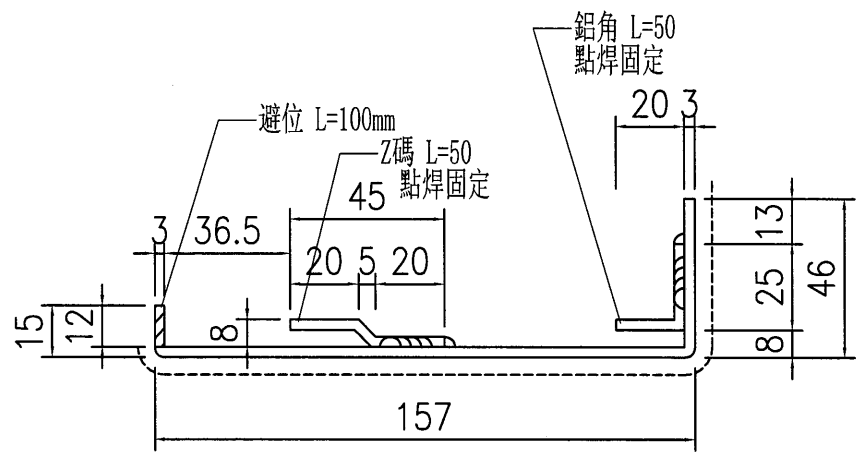
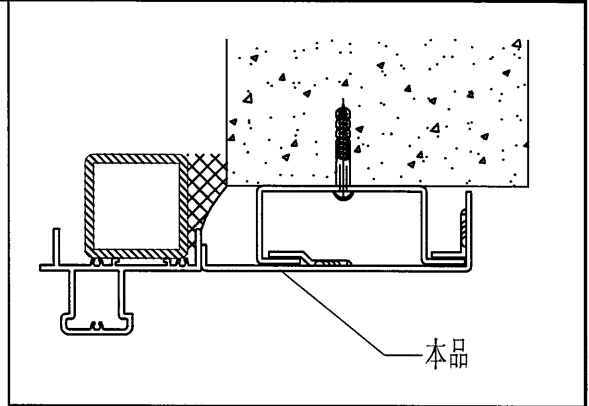
國內

<input type="checkbox"/> 生產技術總監	<input type="checkbox"/> 連附件	<input type="checkbox"/> 技術部	<input type="checkbox"/> 連附件	<input type="checkbox"/> 生產部	<input type="checkbox"/> 連附件
<input type="checkbox"/> 採購部	<input type="checkbox"/> 連附件	<input checked="" type="checkbox"/> 生產統籌部	<input checked="" type="checkbox"/> 連附件	<input type="checkbox"/> 報關組	<input type="checkbox"/> 連附件
<input type="checkbox"/> 質檢部	<input type="checkbox"/> 連附件	<input type="checkbox"/> 會計部	<input type="checkbox"/> 連附件	<input type="checkbox"/> 機械設計部	<input type="checkbox"/> 連附件
<input type="checkbox"/> 香港辦	<input type="checkbox"/> 連附件	<input type="checkbox"/> 其他:			

<input type="checkbox"/> 行政部	<input type="checkbox"/> 連附件	<input type="checkbox"/> 會計部	<input type="checkbox"/> 連附件	<input type="checkbox"/> 統籌部	<input type="checkbox"/> 連附件	<input type="checkbox"/> 工程部	<input type="checkbox"/> 連附件
<input type="checkbox"/> 採購部	<input type="checkbox"/> 連附件	<input type="checkbox"/> QS部	<input type="checkbox"/> 連附件	<input checked="" type="checkbox"/> 地盤管理	<input checked="" type="checkbox"/> 連附件	<input type="checkbox"/> 維修部	<input type="checkbox"/> 連附件

*發件人簽署:	<i>[Signature]</i>	*組別成員批核簽署:	<i>[Signature]</i>
傳遞編號:	1/2 0038 / 23	項目經理簽署:	<i>[Signature]</i>

 美特鋁質有限公司 MIDI Aluminium Fabricator Ltd.				工程號 J857	類別 圖號 AW-06	物料號 -	圖號 AW-06
修改 - 日期 -	採用 工廠 地盤 ✓	材料顏色 AL2: ECK3M96295S-ZD1	圖紙名稱 立柱收邊鋁板	材料 3mm 鋁板	制圖 陳梓豪 復核 練松文 批准 林仁安	20220115 20220119 20220120	數量 28 單件重量 - (KG)



 美特鋁質有限公司 MIDI Aluminium Fabricator Ltd.				工程號	J857	類別		物料號	-					
				地盤	啟德6552	制圖	陈梓豪	20220115	圖號	AW-06A				
修改	-	-	-	採用工廠		地盤	✓	图纸名称	立柱收边铝板	復核	練松文	20220119	數量	28
日期	-	-	-	材料颜色	MILL	材料	3mm 铝板	批准	林仁安	20220120	單件重量	-	(KG)	

