

工程指示 / 要求簡箋 ENGINEER INSTRUCTIONS(E.I.)

工程指示編號:	EI- 5604	修改版本:	A
工程編號:	HK- 0189 / 23	工程名稱:	啟德6552
收件人:	生統	發件人:	Nero HO
工程項目:	後裝窗 - 廠用鋁料加工圖(L座)	日期:	08/02/2023

<input type="checkbox"/> 原合約工程包	<input type="checkbox"/> 原合約工程加 / 減脹 QT-	<input type="checkbox"/> 新工程報價 QT-
---------------------------------	--	------------------------------------

信件批核號碼/圖紙參考編號:	批核模具圖紙編號:
客戶指示附件:	管理內部批簽署:

<input type="checkbox"/> 初步鋁料 B.M.	<input checked="" type="checkbox"/> 加工拆圖, 然後生產	<input type="checkbox"/> 尺寸表
<input type="checkbox"/> 正式鋁料 B.M.	<input checked="" type="checkbox"/> 技術上資料/指示	<input type="checkbox"/> 報價
<input type="checkbox"/> 配件 B.M.	<input type="checkbox"/> 樣辦或貨品說明書	<input type="checkbox"/> 分判合約
<input type="checkbox"/> 其他:		

內容:
修改AW32按附件資料修改加工圖修改。

完成上列要求日期:

國內

<input type="checkbox"/> 生產技術總監	<input type="checkbox"/> 連附件	<input type="checkbox"/> 技術部	<input type="checkbox"/> 連附件	<input type="checkbox"/> 生產部	<input type="checkbox"/> 連附件
<input type="checkbox"/> 採購部	<input type="checkbox"/> 連附件	<input checked="" type="checkbox"/> 生產統籌部	<input checked="" type="checkbox"/> 連附件	<input type="checkbox"/> 報關組	<input type="checkbox"/> 連附件
<input type="checkbox"/> 質檢部	<input type="checkbox"/> 連附件	<input type="checkbox"/> 會計部	<input type="checkbox"/> 連附件	<input type="checkbox"/> 機械設計部	<input type="checkbox"/> 連附件
<input type="checkbox"/> 香港辦	<input type="checkbox"/> 連附件	<input type="checkbox"/> 其他:			

<input type="checkbox"/> 行政部	<input type="checkbox"/> 連附件	<input type="checkbox"/> 會計部	<input type="checkbox"/> 連附件	<input type="checkbox"/> 統籌部	<input type="checkbox"/> 連附件	<input type="checkbox"/> 工程部	<input type="checkbox"/> 連附件
<input type="checkbox"/> 採購部	<input type="checkbox"/> 連附件	<input type="checkbox"/> QS部	<input type="checkbox"/> 連附件	<input checked="" type="checkbox"/> 地盤管理	<input checked="" type="checkbox"/> 連附件	<input type="checkbox"/> 維修部	<input type="checkbox"/> 連附件

*發件人簽署:	<i>L</i>	*組別成員批核簽署:	<i>2023</i>
傳遞編號:	HK189/23	項目經理簽署:	<i>JP</i>

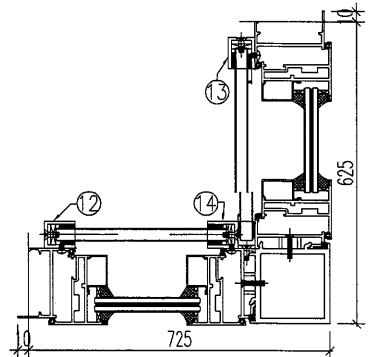
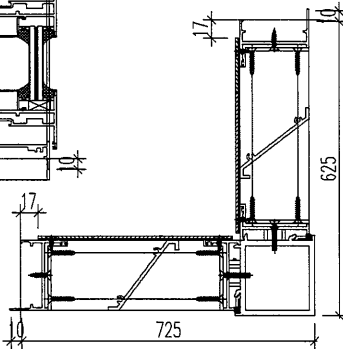
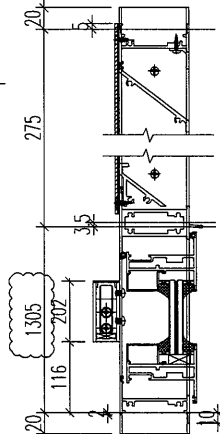
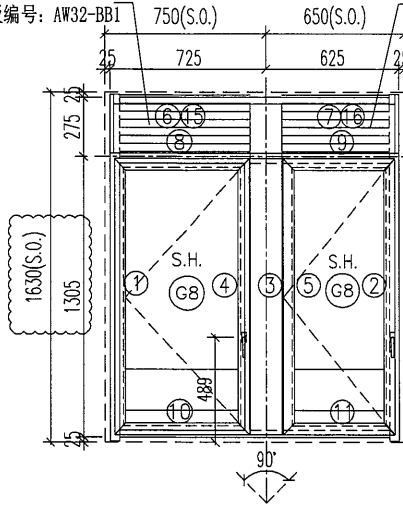
百叶编号: AW32-BY1
背板编号: AW32-BB1

百叶编号: AW32-BY2
背板编号: AW32-BB2

原15604

注意:

1. 玻璃線橫碰企
2. 窗玉搭位7mm
3. 滴水線比窗玉每頭長1mm
4. SH窗玉裝16''扇撐
5. 生窗底部需開去水孔
6. 裝2組扣碼



序號	料號	名稱	出筭	長度	支/幅	加工說明	加工細則					
1	X86177	生邊企	直口	1620	1	J857-KBQ-24L	頂底留 - mm					
2	X86177	生邊企	直口	1620	1	J857-KBQ-24R	頂底留 - mm					
3	X85967	90度转角夹通	避位	1620	1	J857-ZJ-QG1	企料底部開避位 - mm					
4	X86029	生夾企	直口	1620	1	J857-SJQ-24L	底橫料防水巴鋸去 - mm					
5	X86029	生夾企	直口	1620	1	J857-SJQ-24R	水線孔在企料 - 頂底					
6	X86183	百叶頂橫	避位	619	1	AW32-BYD1	安裝扣碼					
7	X86183	百叶頂橫	避位	519	1	AW32-BYD2						
8	X85970	上生下生中橫	避位	629	1	AW32-SZH1	多點鎖芯型號:					
9	X85970	上生下生中橫	避位	529	1	AW32-SZH2	手柄型號:					
10	X86026	生底橫	避位	619	1	AW32-SDH1	限位撐型號:					
11	X86026	生底橫	避位	519	1	AW32-SDH2	T窗最大開度:					
12	H99669	攔河槽1	直口	202	1	J857-LH1L	窗玉搭位數: 7mm					
13	H99669	攔河槽2	直口	202	1	J857-LH1R						
14	H99669	攔河槽3	直口	202	1	J857-LH4R						
15	X86043	百葉頂擋水鋁角	直口	604	1	AW32-DSJ1						
16	X86043	百葉頂擋水鋁角	直口	504	1	AW32-DSJ2						
17	K00332	墊通	直口	10.5	20							
窗玉							窗款	寬度 (mm)	高度 (mm)	支/幅	撐長	
1	X86025	窗玉企	45°	1291	1	AW32-3	SHL	627	1291	1	16''	
2	X86025	窗玉企	45°	1291	1	AW32-4	SHR	527	1291	1	16''	
3	X86025	窗玉企	45°	1291	1	AW32-7						
4	X86025	窗玉企	45°	1291	1	AW32-8						
5	X86025	窗玉橫	45°	627	1	AW32-1						
6	X86025	窗玉橫	45°	627	1	AW32-2						
7	X86025	窗玉橫	45°	527	1	AW32-5						
8	X86025	窗玉橫	45°	527	1	AW32-6						
9	X85966	玻璃線-企	直口	1213	1	AW32-BX-R4						
10	X85966	玻璃線-企	直口	1213	1	AW32-BX-R8						
11	X85966	玻璃線-企	直口	1213	2							
12	X85966	玻璃線-橫	直口	517	2							
13	X85966	玻璃線-橫	直口	417	2							
							大圖版次	本圖版	A	-		
								日期	2.8	-		
							窗	號		數量		
								32/AW		2	幅	
								-		-	幅	
											幅	
											幅	
							圖號	32/AW				

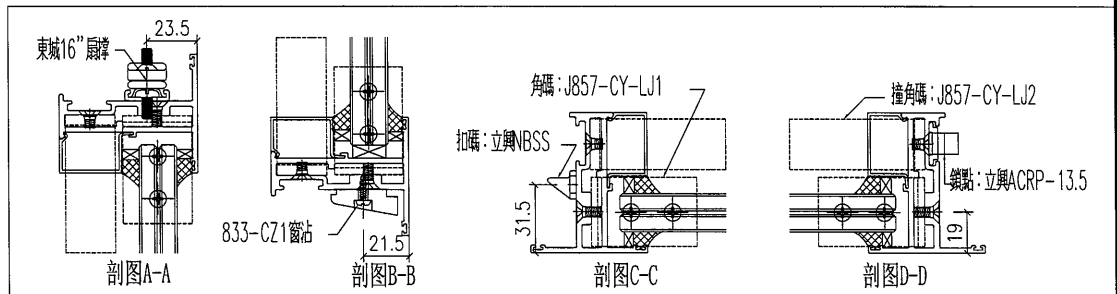
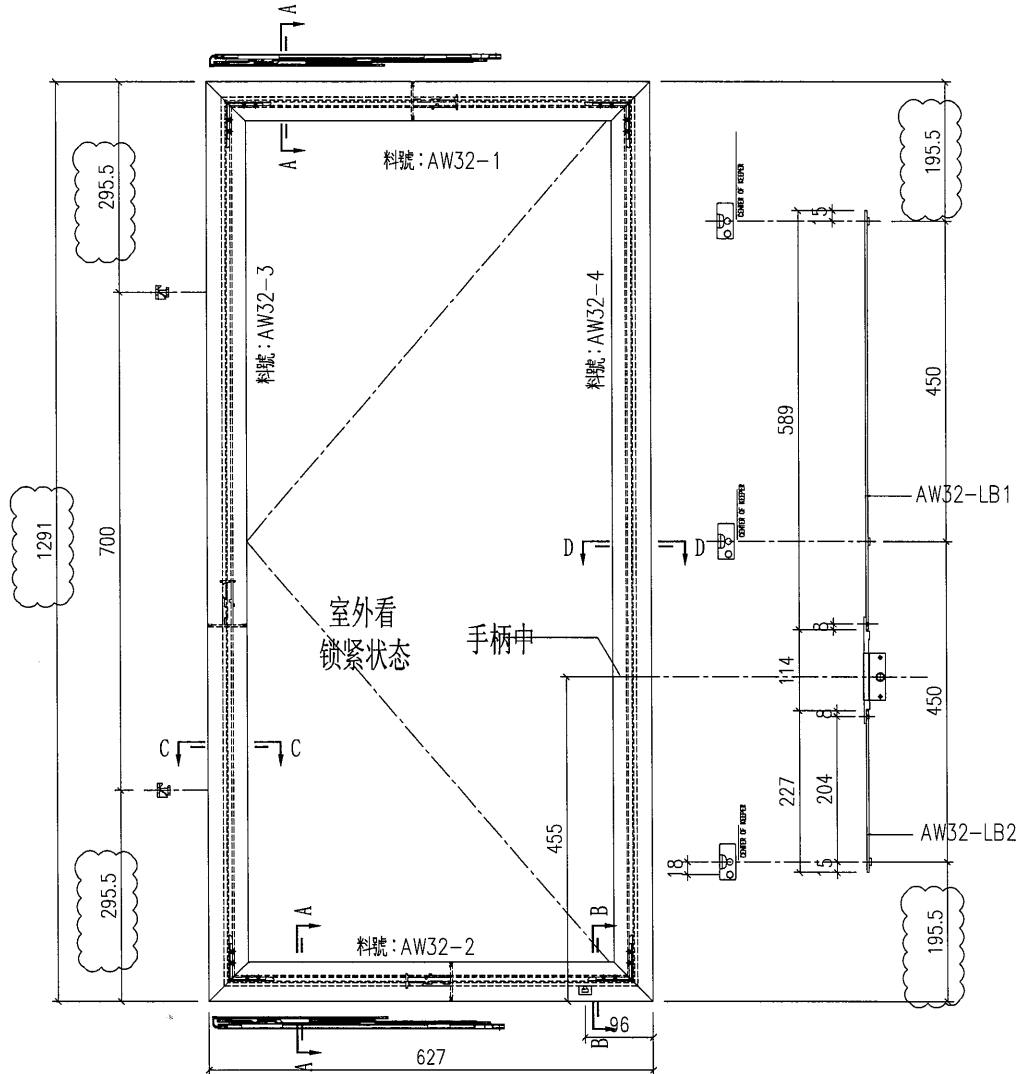


美特鋁質 有限公司
MIDI Aluminium Fabricator Ltd.

類別		物料號		
制圖	HHQ	2023.1.6	圖號	AW32-FY1
修改	A	-	數量	
日期	2.8	-	位置	
復核	WLQ	2023.1.6		
批准				

原I5604

使用窗號	數量
32/AW	2



工程號	J-857	地盤	啟德6552	附件
名稱	多点锁放样图		採用	
材料	H122785		地盤	
顏色	深灰色		工廠	

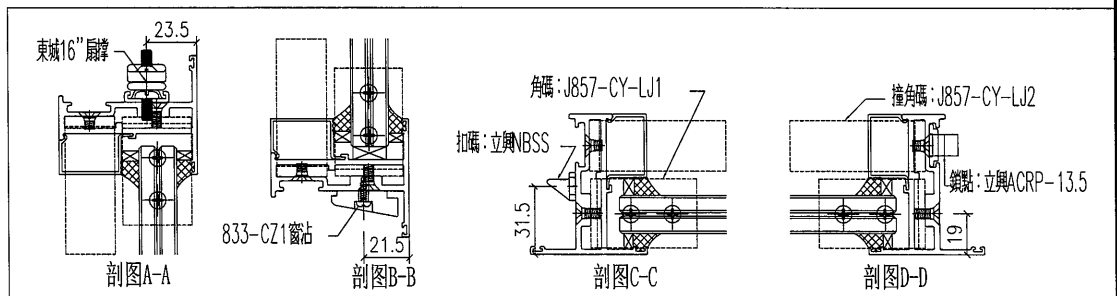
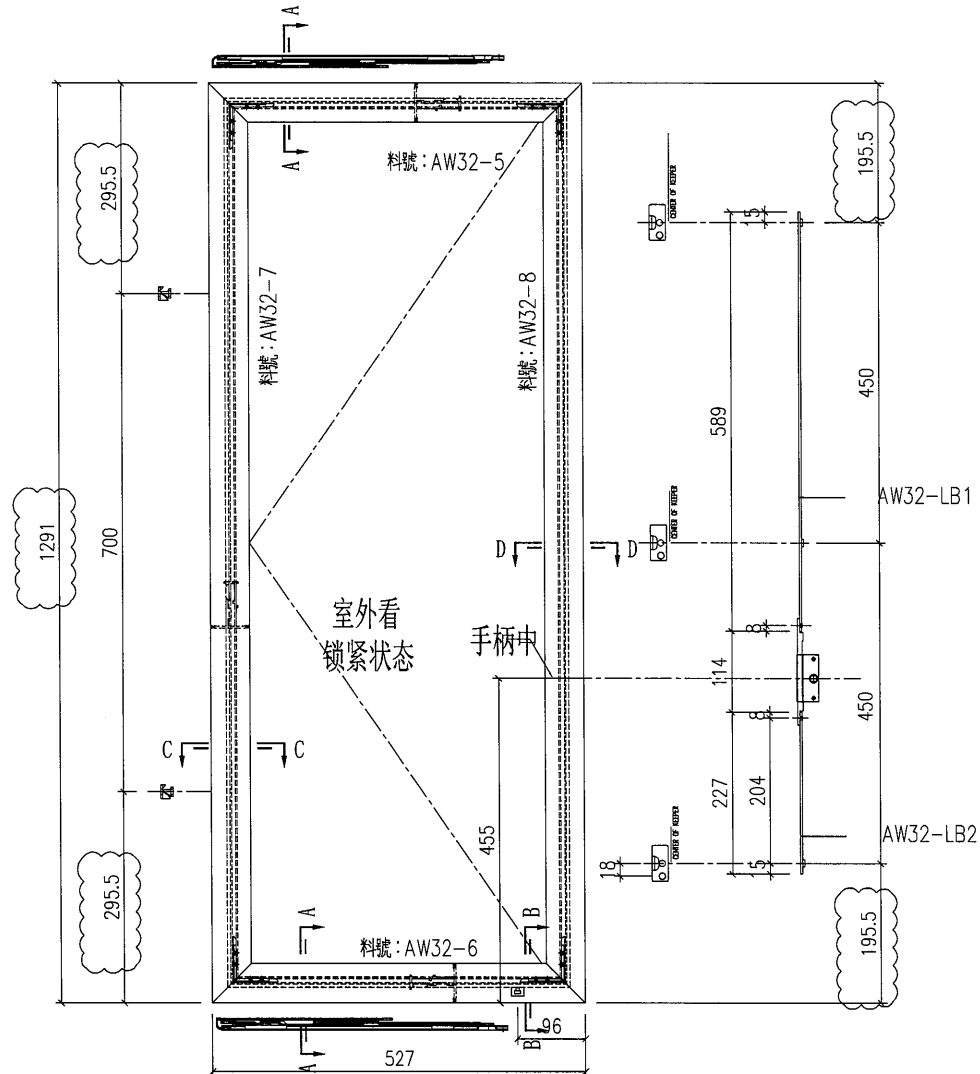


美特鋁質 有限公司
MIDI Aluminium Fabricator Ltd.

類別		物料號	
制圖	HHQ	2023. 1. 6	圖號 AW32-FY2
修改	A	-	數量
日期	2.8	-	位置
復核	WLQ	2023. 1. 6	
批准			

原I5604

使用窗號	數量
32/AW	2



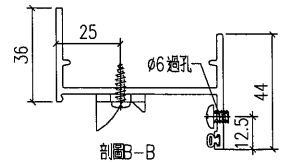
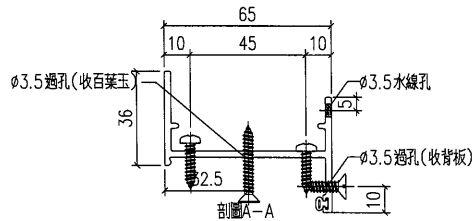
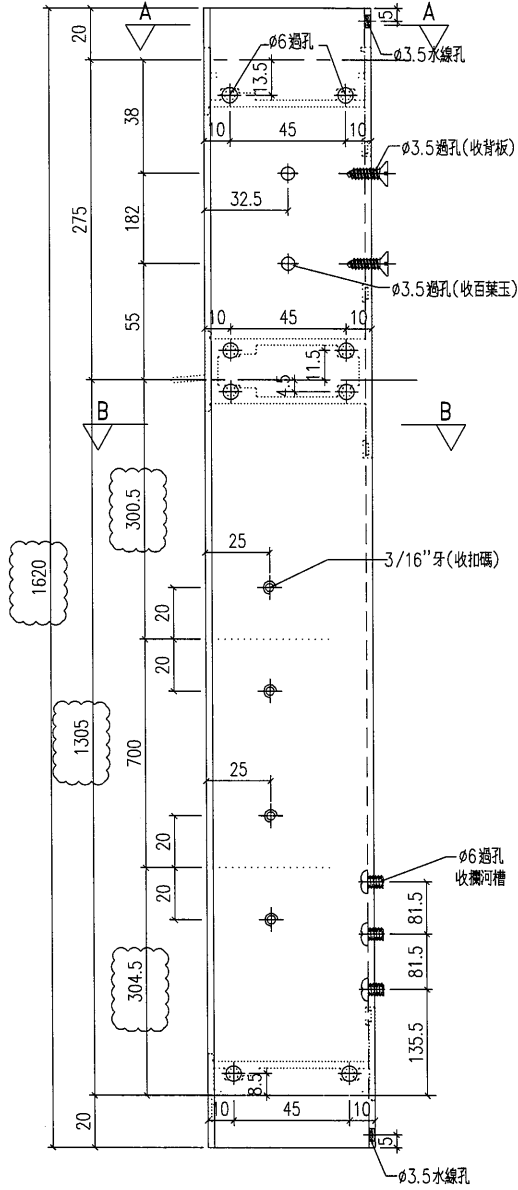
工程號	J-857	地盤	啟德6552	附 件
名稱	多点锁放样图		採用	
材料	H122785		地盤	
顏色	深灰色		工廠	



美特鋁質 有限公司
MIDI Aluminium Fabricator Ltd.

類別		物料料號		
制圖	HHQ	2023.1.6	圖號	J857-KBQ-24L
修改	A	-	數量	2
日期	2.8	-	位置	
復核	WLQ	2023.1.6		
批准				

原I5604

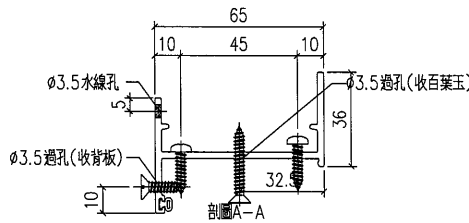
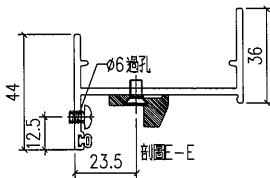
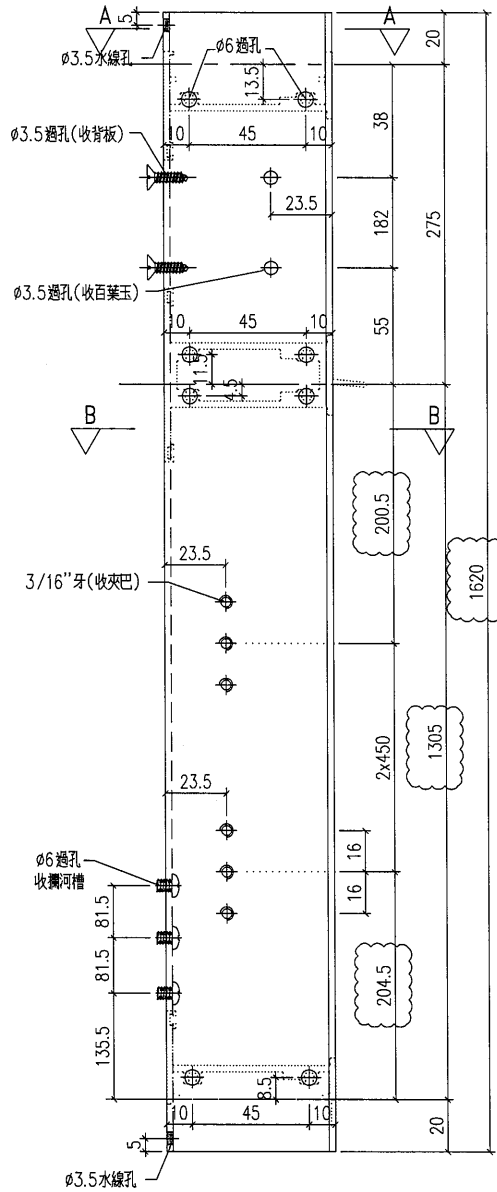


工程號	J-857	地盤	啟德6552	附件
名稱	生邊企	採用		
材料	X86177	地盤		
顏色	深灰色	工廠		



類別		物料號		
制圖	HHQ	2023.1.6	圖號	J857-KBQ-24R
修改	A	-	數量	2
日期	2.8	-	位置	
復核	WLQ	2023.1.6		
批准				

原I5604

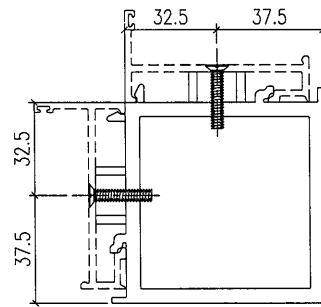
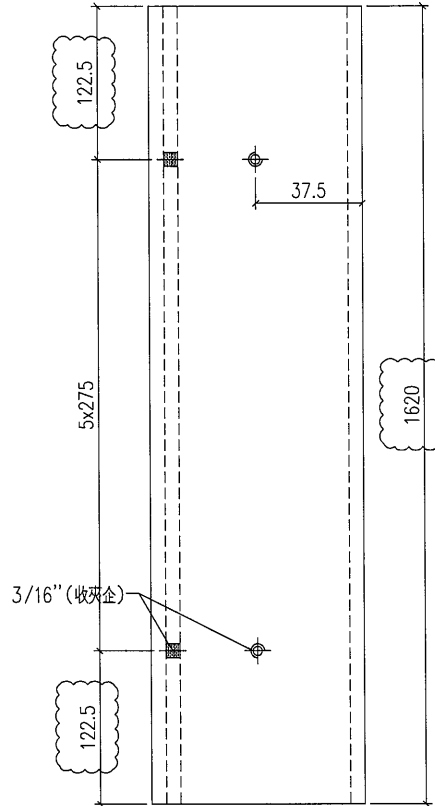


工程號	J-857	地盤	啟德6552	附件
名稱	生邊企	採用		
材料	X86177	地盤		
顏色	深灰色	工廠		

 美特鋁質有限公司 MIDI Aluminium Fabricator Ltd.				類別		物料號	
修改	A	-		制圖	HHQ	2023.1.6	圖號 J857-ZJ-QG1
日期	2.8	-		復核	WLQ	2023.1.6	數量
				批准			位置

加工數量 2

原I5604



工程號	J-857	地盤	啟德6552	附件
名稱	90度轉角夾通		採用	
材料	X85967		地盤	
顏色	深灰色		工廠	

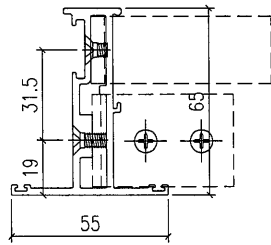
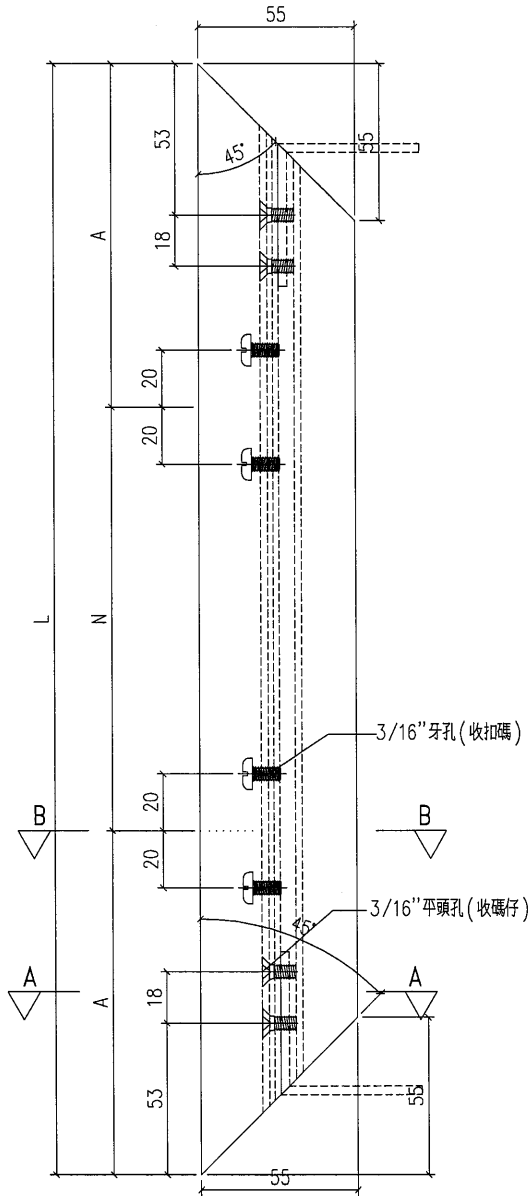


美特鋁質 有限公司
MIDI Aluminium Fabricator Ltd.

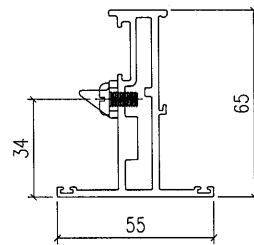
類別		物料號		
制圖	HHQ	2023.1.6	圖號	AW32-3
修改	A	-	數量	
日期	2.8	-	位置	
復核	WLQ	2023.1.6		
批准				

原I5604

物料編號	L	N	A	數量
AW32-3	1291	700 x 1	295.5	2
AW32-7	1291	700 x 1	295.5	2
AW34-3	1241	700 x 1	270.5	2
AWTL2-3	1211	700 x 1	255.5	2



剖圖A-A



剖圖B-B

工程號	J-857	地盤	啟德6552	附件
名稱	窗玉料	採用		
材料	X86025	地盤		
顏色	深灰色	工廠		

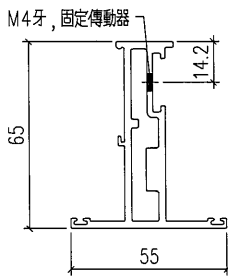
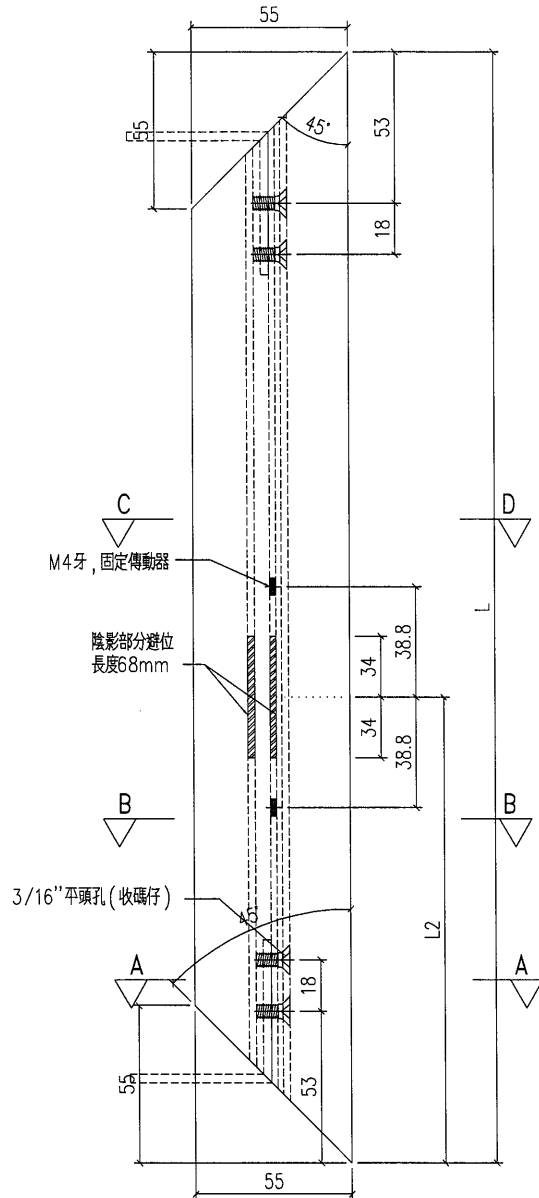


美特鋁質有限公司
MIDI Aluminium Fabricator Ltd.

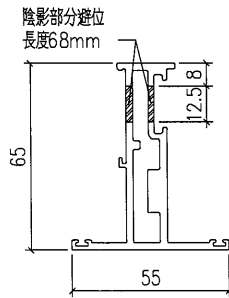
類別		物料號		
制圖	HHQ	2023.1.6	圖號	AW32-4
修改	A	-	數量	
日期	2.8	-	位置	
復核	WLQ	2023.1.6		
批准				

物料編號	L	L2	數量
AW32-4	1291	455	2
AW32-8	1291	455	2
AW34-4	1241	455	2
AWTL2-4	1211	366	2

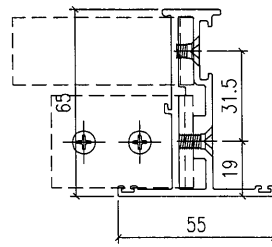
原I5604



剖面C-C



剖面B-B

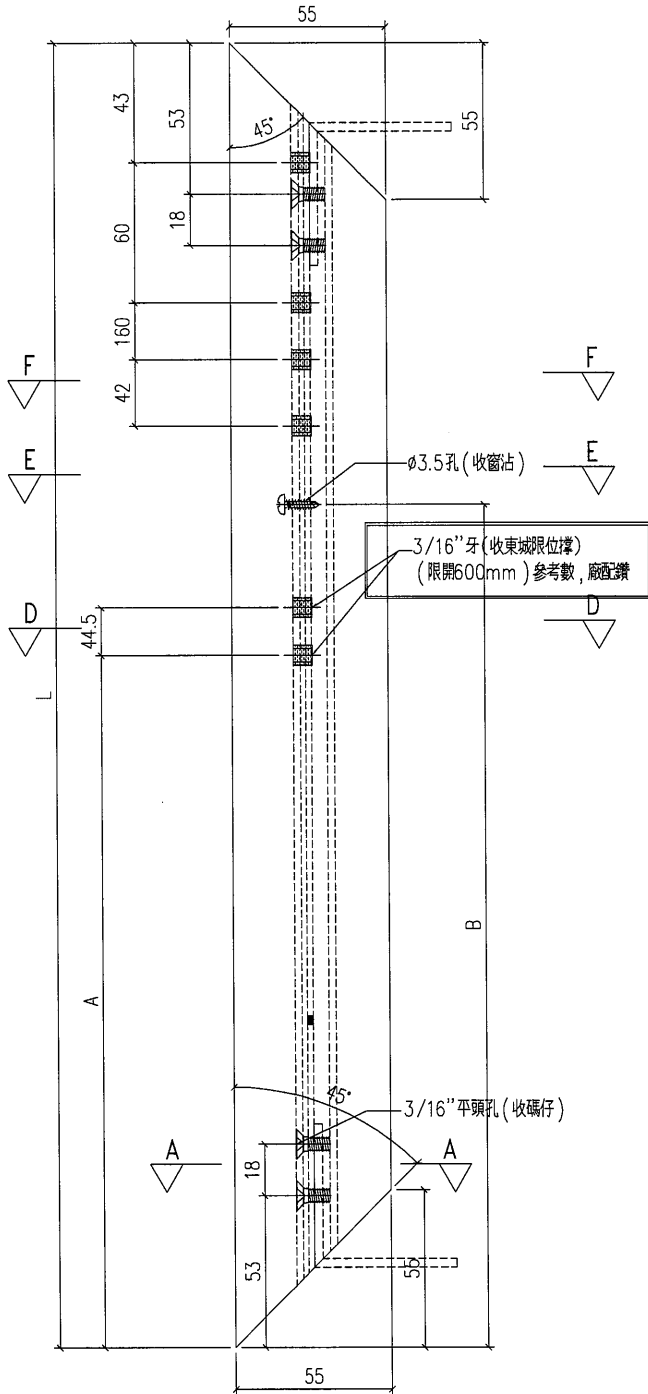


剖面A-A

工程號	J-857	地盤	啟德6552	附件
名稱	窗玉料	採用		
材料	X86025	地盤		
顏色	深灰色	工廠		

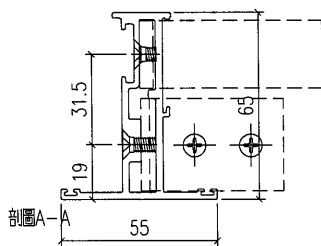
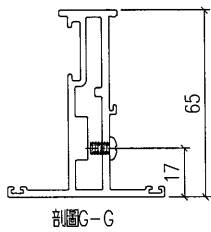
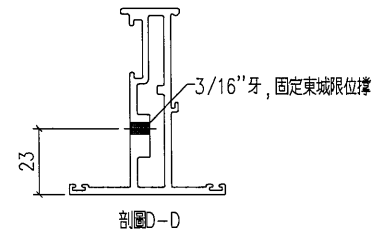
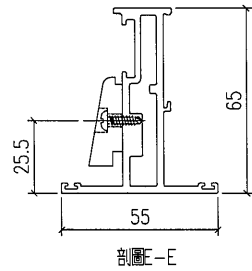
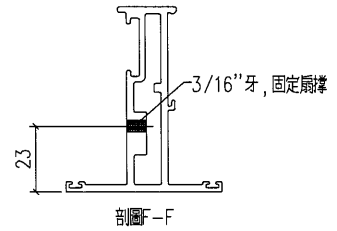
類別		物料號	
制圖	HHQ	2023.1.6	圖號 AWTL2-3
修改	-	復核	WLQ 2023.1.6
日期	-	批准	

原I5604



物料編號	長度 L	A	B	數量
AW31A-3	1246	573	664	2
AW31-3	1186	573	664	4
AW33-3	1182.5	573	664	2

請留意



工程號	J-857	地盤	啟德6552	附件
名稱	窗玉料	採用		
材料	X86025	地盤		
顏色	深灰色	工廠		

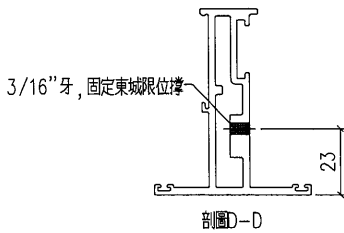
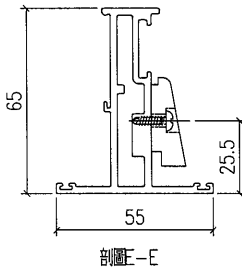
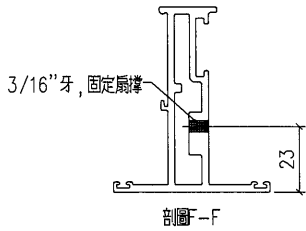


美特鋁質有限公司
MIDI Aluminium Fabricator Ltd.

類別		物料號		
制圖	HHQ	2023.1.6	圖號	AWTL2-4
修改	-	-	數量	
日期	-	-	位置	
復核	WLQ	2023.1.6		
批准				

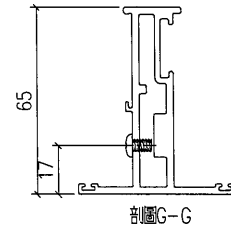
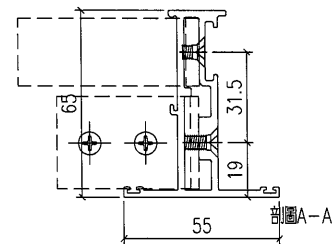
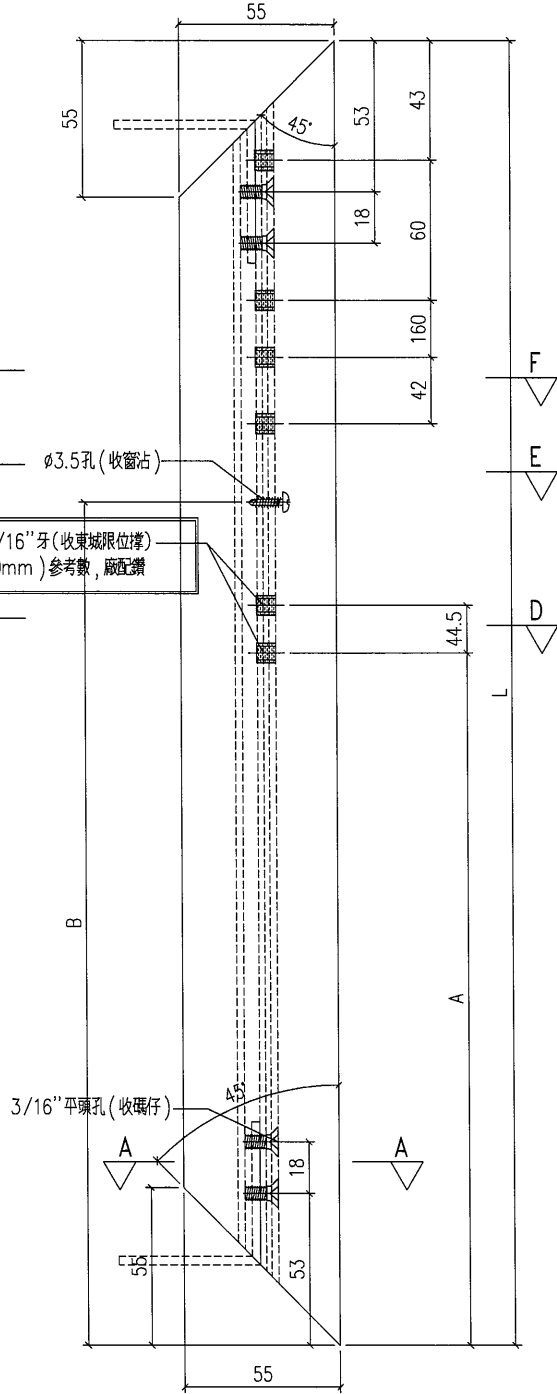
物料編號	長度 L	A	B	數量
AW31A-4	1246	573	664	2
AW31-4	1186	573	664	4
AW33-4	1182.5	573	664	2

原I5604



請留意

3/16"牙 (收東城限位樺)
(限開600mm) 參考數, 廠配鑽



工程號	J-857	地盤	啟德6552
名稱	窗玉料	採用	
材料	X86025	地盤	
顏色	深灰色	工廠	

附件