



美特鋁質有限公司

MIDI ALUMINIUM FABRICATOR LTD.



工程指示 / 要求簡箋 ENGINEER INSTRUCTIONS(E.I.)

工程指示編號:	EI- 5559 / 2L	修改版本:	-
	HK- 2391 / 2L		
工程編號:	J 857	工程名稱:	啟德6552
收件人:	生統	發件人:	Nero HO
工程項目:	幕牆單元件 - 地盤用起底水槽(L座廚房位置)	日期:	29/12/2022

<input type="checkbox"/> 原合約工程包	<input type="checkbox"/> 原合約工程加 / 減賬 QT-	<input type="checkbox"/> 新工程報價 QT-
---------------------------------	--	------------------------------------

信件批核號碼/圖紙參考編號:	批核模具圖紙編號:
客戶指示附件:	管理內部批簽署:

<input type="checkbox"/> 初步鋁料 B.M.	<input checked="" type="checkbox"/> 加工拆圖, 然後生產	<input type="checkbox"/> 尺寸表
<input type="checkbox"/> 正式鋁料 B.M.	<input checked="" type="checkbox"/> 技術上資料/指示	<input type="checkbox"/> 報價
<input type="checkbox"/> 配件 B.M.	<input type="checkbox"/> 樣辦或貨品說明書	<input type="checkbox"/> 分判合約
<input type="checkbox"/> 其他:		

內容:
按附件資料生產加工, 送地盤。

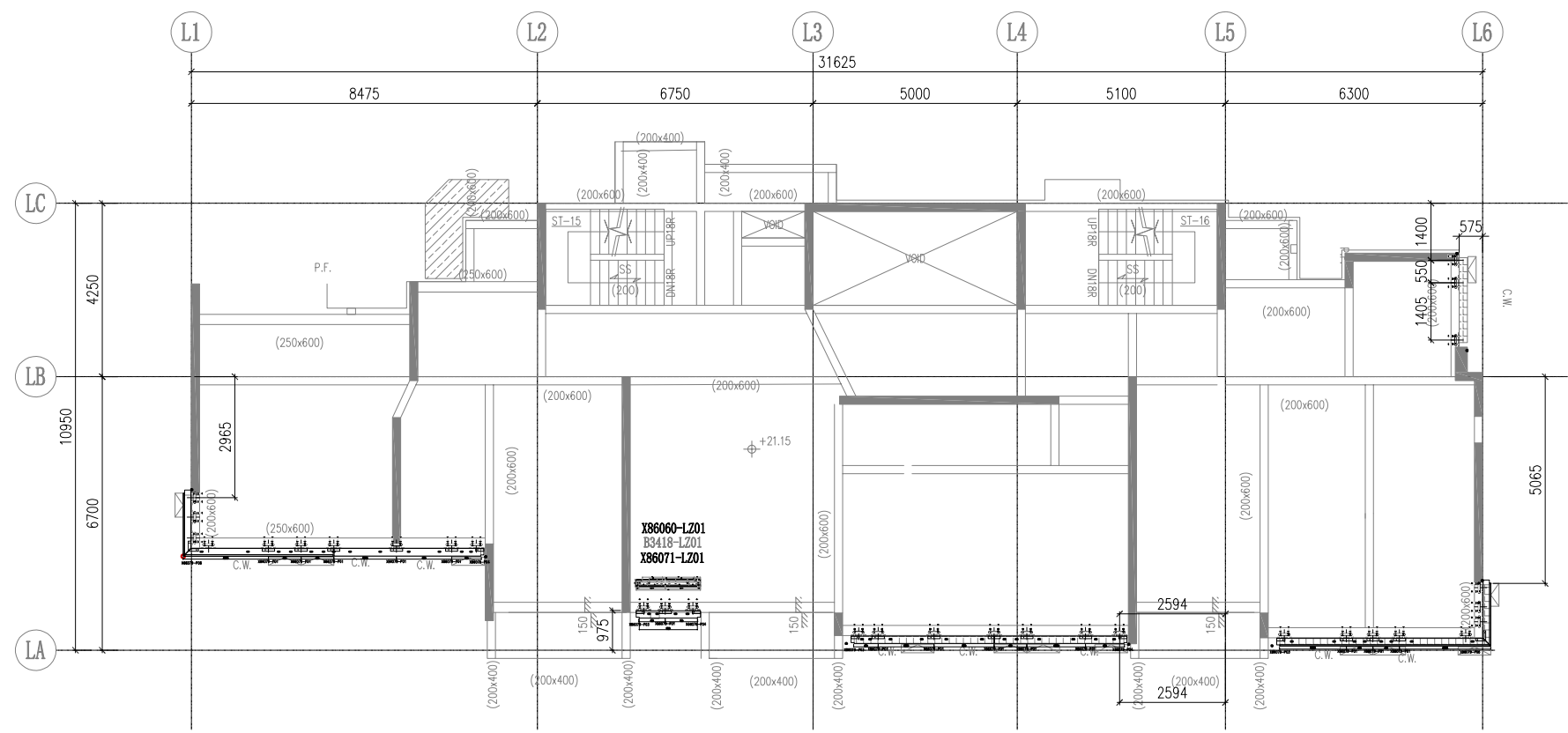
完成上列要求日期: 06/01/2023

國內

<input type="checkbox"/> 生產技術總監	<input type="checkbox"/> 連附件	<input type="checkbox"/> 技術部	<input type="checkbox"/> 連附件	<input type="checkbox"/> 生產部	<input type="checkbox"/> 連附件
<input type="checkbox"/> 採購部	<input type="checkbox"/> 連附件	<input checked="" type="checkbox"/> 生產統籌部	<input checked="" type="checkbox"/> 連附件	<input type="checkbox"/> 報關組	<input type="checkbox"/> 連附件
<input type="checkbox"/> 質檢部	<input type="checkbox"/> 連附件	<input type="checkbox"/> 會計部	<input type="checkbox"/> 連附件	<input type="checkbox"/> 機械設計部	<input type="checkbox"/> 連附件
<input checked="" type="checkbox"/> 香港辦	<input checked="" type="checkbox"/> 連附件	<input type="checkbox"/> 其他:			

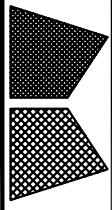
<input type="checkbox"/> 行政部	<input type="checkbox"/> 連附件	<input type="checkbox"/> 會計部	<input type="checkbox"/> 連附件	<input type="checkbox"/> 統籌部	<input type="checkbox"/> 連附件	<input type="checkbox"/> 工程部	<input type="checkbox"/> 連附件
<input type="checkbox"/> 採購部	<input type="checkbox"/> 連附件	<input type="checkbox"/> QS部	<input type="checkbox"/> 連附件	<input checked="" type="checkbox"/> 地盤管理	<input checked="" type="checkbox"/> 連附件	<input type="checkbox"/> 維修部	<input type="checkbox"/> 連附件

*發件人簽署:	<i>[Signature]</i>	*組別成員批核簽署:	<i>[Signature]</i>
傳遞編號:	4/c 2391 / 2L	項目經理簽署:	<i>[Signature]</i>



6013 TOWER L TYPICAL FLOOR FRAMING PLAN
FOR CURTAIN WALL(3/F PLAN)

B.D. REF :													
F.S.D. REF :													
Note :													
1.All dimensions are in mm.													
2.All elevations are viewed from outside.													
3.All dimensions to be verified on site before fabrication.													
GENERAL NOTES													
Legend :													
1. F.F.L.-- Finished Floor Level													
2. S.F.L.-- Structural Floor Level													
3. (R) -- Reversed Detail													
X1	DETAIL MARK NO.												
X001	REFER SHEET NO.												
EM01													
EM02													
EM03													
<table border="1"> <thead> <tr> <th>REV.</th> <th>DATE</th> <th>DESCRIPTION</th> <th>BY</th> </tr> </thead> <tbody> <tr> <td>B</td> <td>25.Nov.2021</td> <td>GENERAL REVISION</td> <td></td> </tr> <tr> <td>A</td> <td>13.Nov.2021</td> <td>GENERAL REVISION</td> <td></td> </tr> </tbody> </table>		REV.	DATE	DESCRIPTION	BY	B	25.Nov.2021	GENERAL REVISION		A	13.Nov.2021	GENERAL REVISION	
REV.	DATE	DESCRIPTION	BY										
B	25.Nov.2021	GENERAL REVISION											
A	13.Nov.2021	GENERAL REVISION											
CLIENT :													
MARBLE EDGE INVESTMENT LTD.													
ARCHITECT :													
 RONALD LU & PARTNERS ARCHITECTS PLANNERS INTERIOR DESIGNERS													
STRUCTURAL ENGINEER :													
 CMA C M WONG & ASSOCIATES LTD <small>TEL: 852 2622 1188</small>													
MAIN CONTRACTOR :													
裕民建築有限公司													
 美特鋁質有限公司 MIDI ALUMINIUM FABRICATOR LTD. <small>Units 6-8, Sunray Industrial Centre, 1/F 610, Cha Kwo Ling Road, Kowloon Tel: 23489211-4 Fax: (852) 27727666</small>													
PROJECT :													
PROPOSED RESIDENTIAL DEVELOPMENT AT NEW KOWLOON INLAND LOT. NO.6552													
TITLE :													
CURTAIN WALL EMBED LOCATION PLAN @TOWER L													
JOB NO. :	J-857												
DRAWN BY : AN	DATE : 18.Oct.2021												
CHKD BY :	SCALE A1: 1:80 A3:												
DWG. NO. :	J857-SD-EM-6013 REV. : 00												



美特鋁質有限公司
MIDI Aluminium Fabricator Ltd.

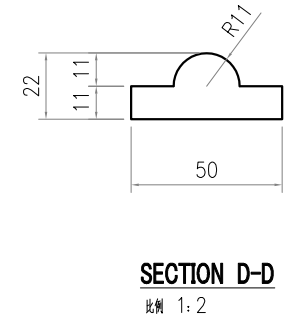
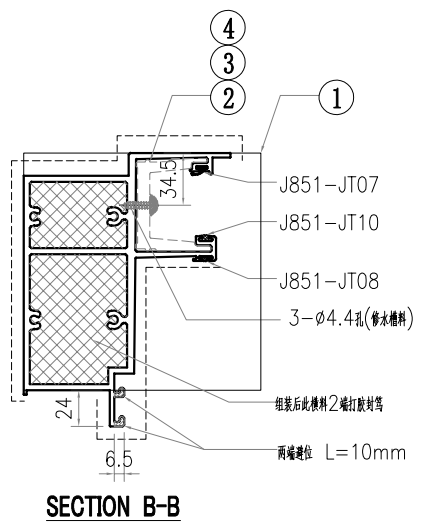
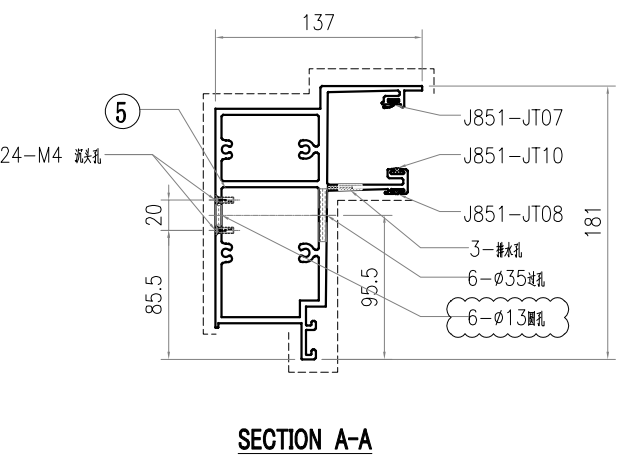
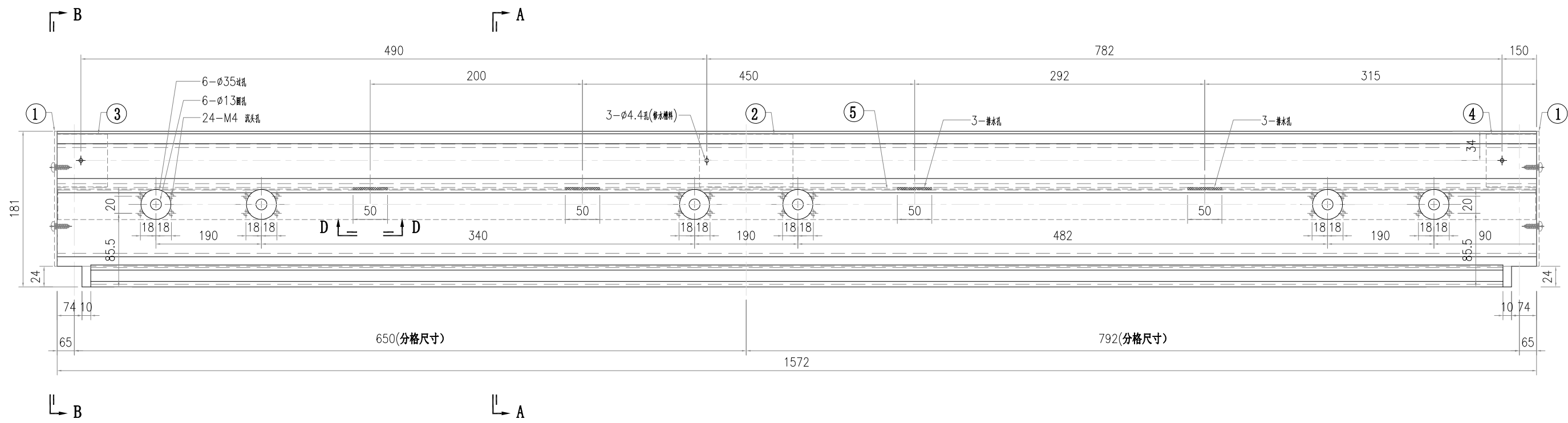
修改 A - - 採用工廠 - 地盤 ✓
日期 03.07 - - 材料顏色 L2: FCK3X10063S-XF1

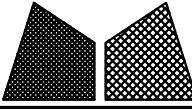
工程號 J857
地盤 啟德6552
圖紙名稱 鋁料加工圖
材料 X86060

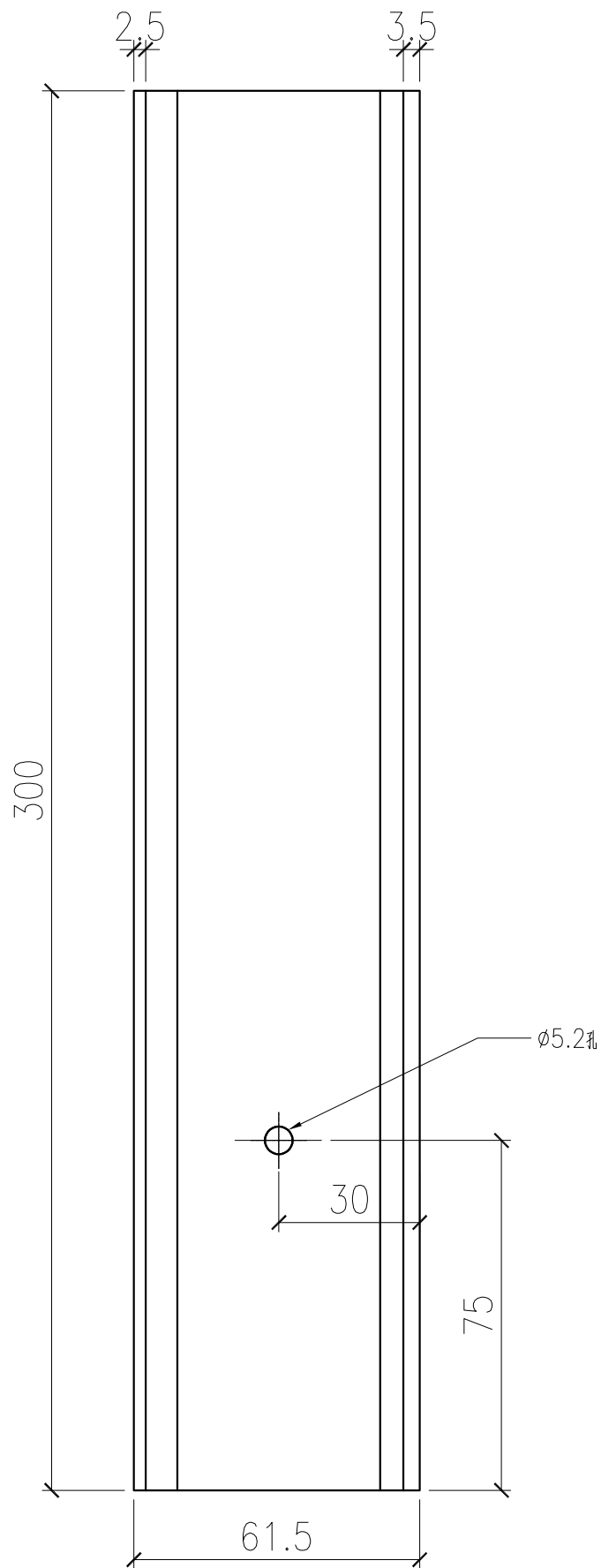
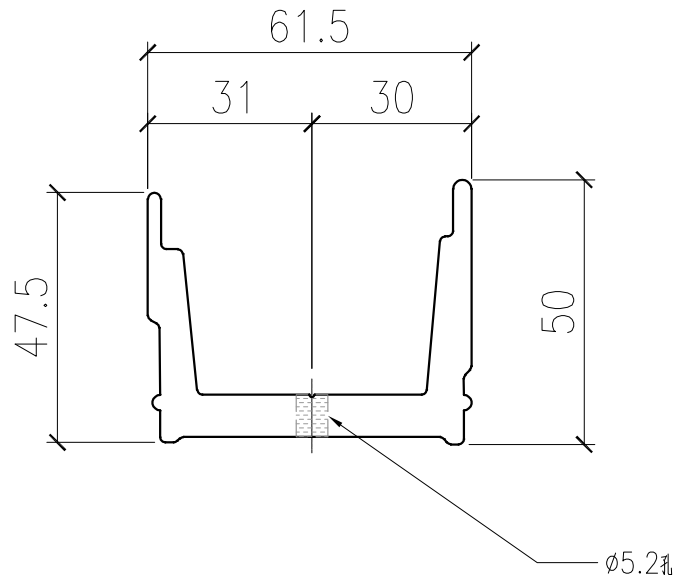
類別
制圖 李傳鵬 2022-12-29
復核 練松文 2022-12-29
批准 林仁安 2022-12-29

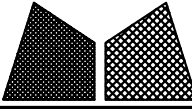
物料號 -
圖號 X86060-LZ01
數量 -
單件重量 (KG)

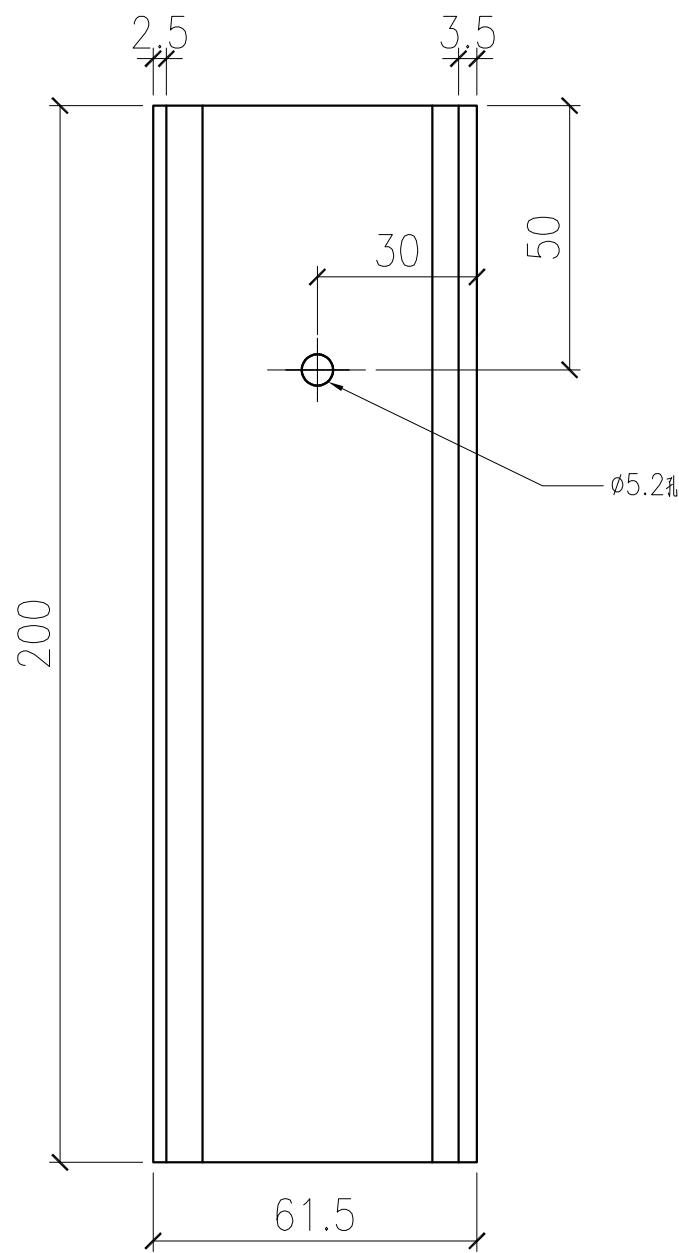
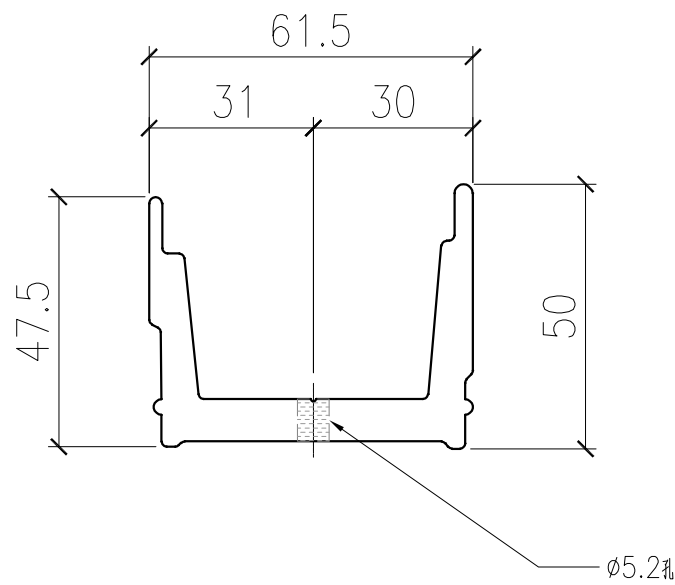
5	B3418-LZ01	1570	1
4	X86079-P04	200	1
3	X86079-P03	200	1
2	X86079-P01	300	1
1	AC-077	-	2
S/N	部件编号	L	數量

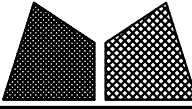


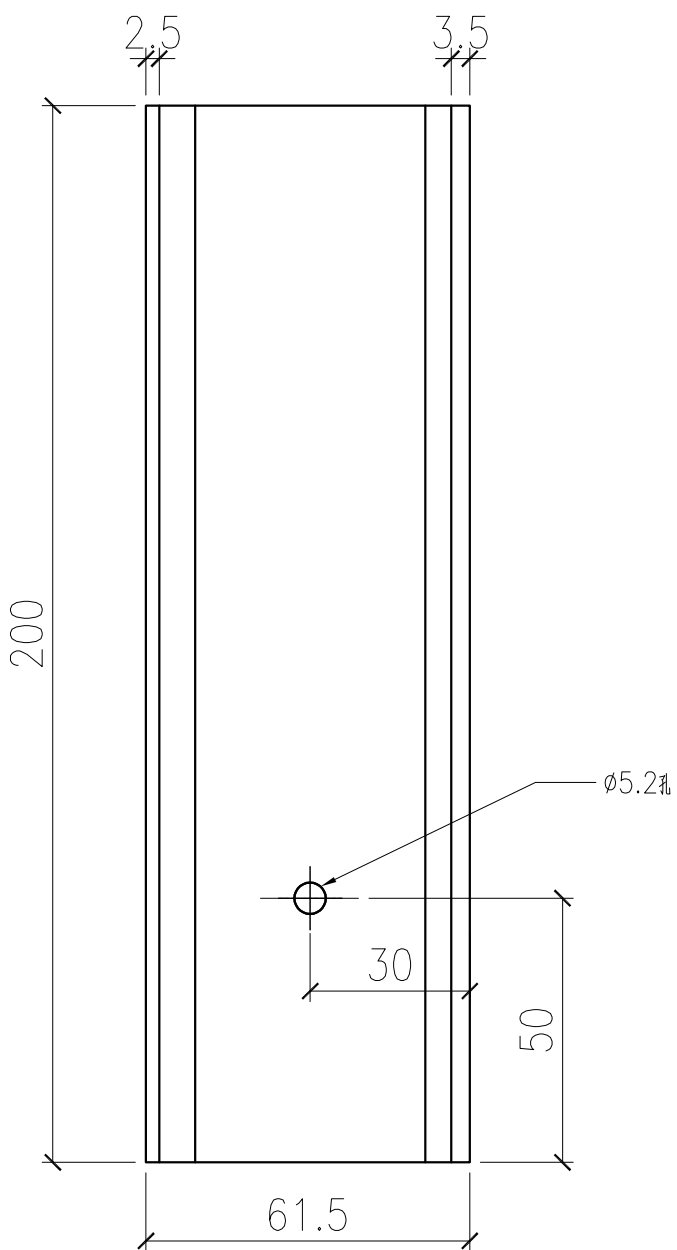
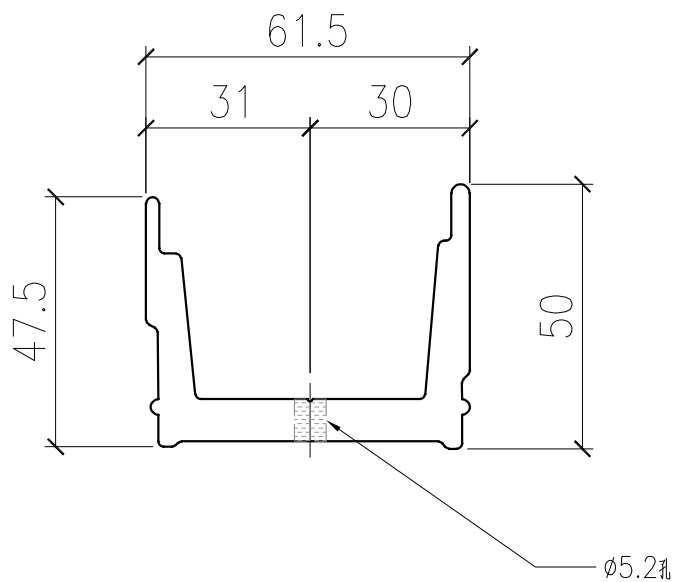
 美特鋁質有限公司 MIDI Aluminium Fabricator Ltd.				工程號	J857	類別		物料號	-	
修改 - - - 採用工廠 ✓ 地盤 - 日期 - - - 材料颜色 MILL				地盤	啟德6552	制圖	李傳鵬	2022-12-29	圖號	X86079-P01
				图纸名称	水槽料加工图	復核	練松文	2022-12-29	數量	-
				材料	X86079	批准	林仁安	2022-12-29	單件重量	(KG)

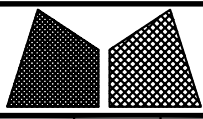


 美特鋁質有限公司 MIDI Aluminium Fabricator Ltd.				工程號	J857	類別		物料號	-	
修改 - - - 採用工廠 ✓ 地盤 - 日期 - - - 材料颜色 MILL				地盤	啟德6552	制圖	李傳鵬	2022-12-29	圖號	X86079-P03
				图纸名称	水槽料加工图	復核	練松文	2022-12-29	數量	-
				材料	X86079	批准	林仁安	2022-12-29	單件重量	(KG)



 美特鋁質有限公司 MIDI Aluminium Fabricator Ltd.				工程號	J857	類別		物料號	-	
修改 - - - 採用工廠 ✓ 地盤 - 日期 - - - 材料颜色 MILL				地盤	啟德6552	制圖	李傳鵬	2022-12-29	圖號	X86079-P04
				图纸名称	水槽料加工图	復核	練松文	2022-12-29	數量	-
				材料	X86079	批准	林仁安	2022-12-29	單件重量	(KG)





美特鋁質有限公司
MIDI Aluminium Fabricator Ltd.

工程號 J857

類別

物料號 -

地盤 啟德6552

制圖 李傳鵬

2022-12-29

圖號 B3418-LZ01

修改 - - -

採用工廠 ✓ 地盤 -

图纸名称 铝料加工图

復核 練松文

2022-12-29

數量 -

日期 - - -

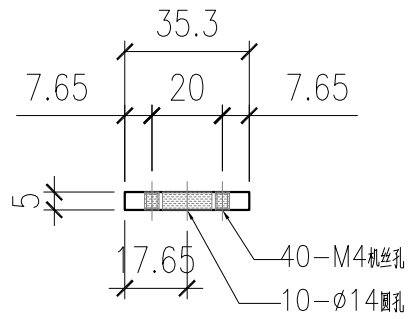
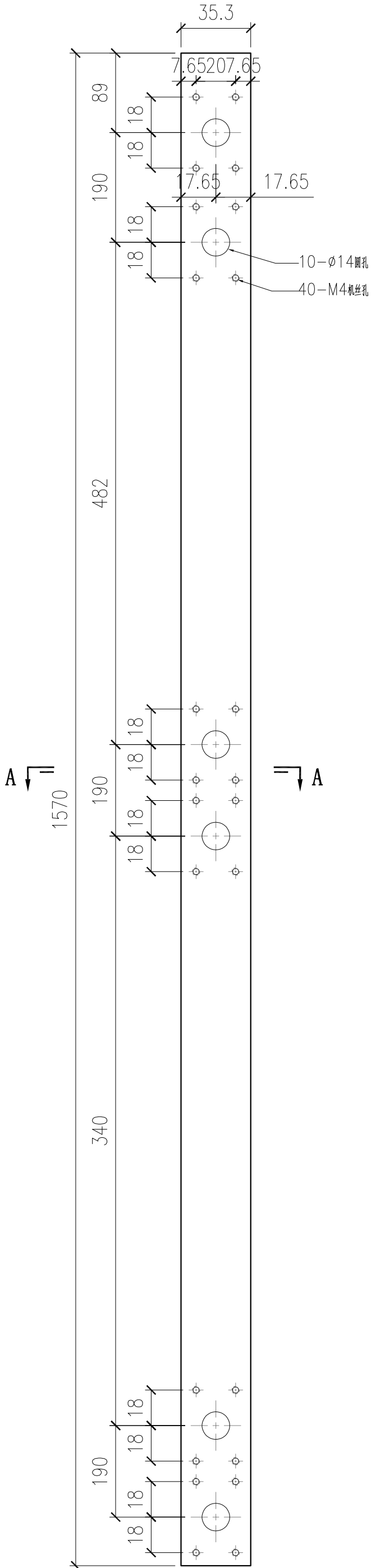
材料颜色 MILL

材料 B3418

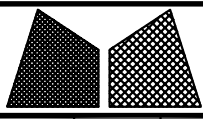
批准 林仁安

2022-12-29

單件重量 (KG)



SECTION A-A



美特鋁質有限公司
MIDI Aluminium Fabricator Ltd.

工程號 J857

類別

物料號 -

地盤 啟德6552

制圖 李傳鵬

2022-12-29

圖號 X86071-LZ01

修改 - - -

採用工廠 - 地盤 ✓

图纸名称 铝料加工图

復核 練松文

2022-12-29

數量 -

日期 - - -

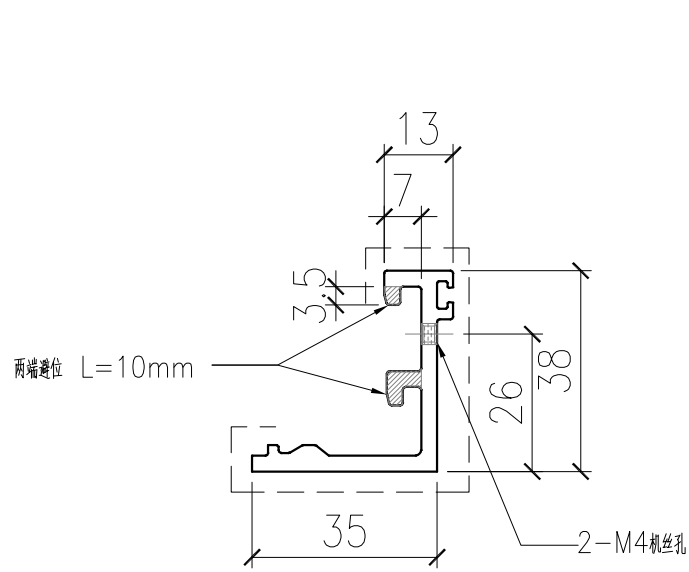
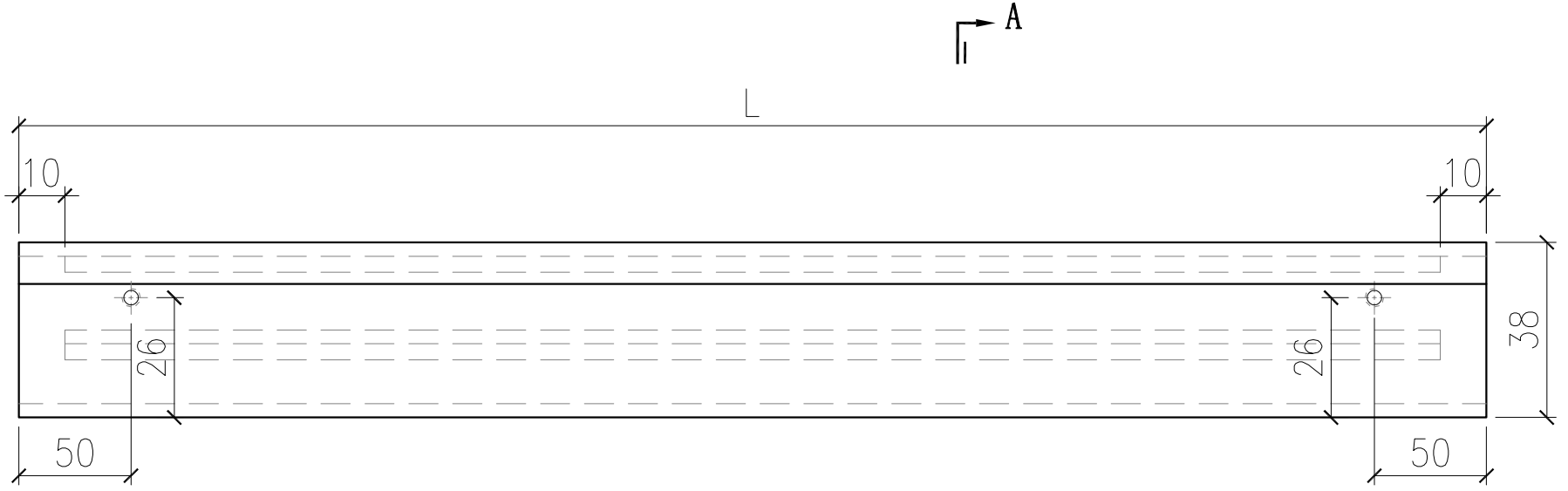
材料颜色 AL2:ECK3X10063S-XF1

材料 X86071

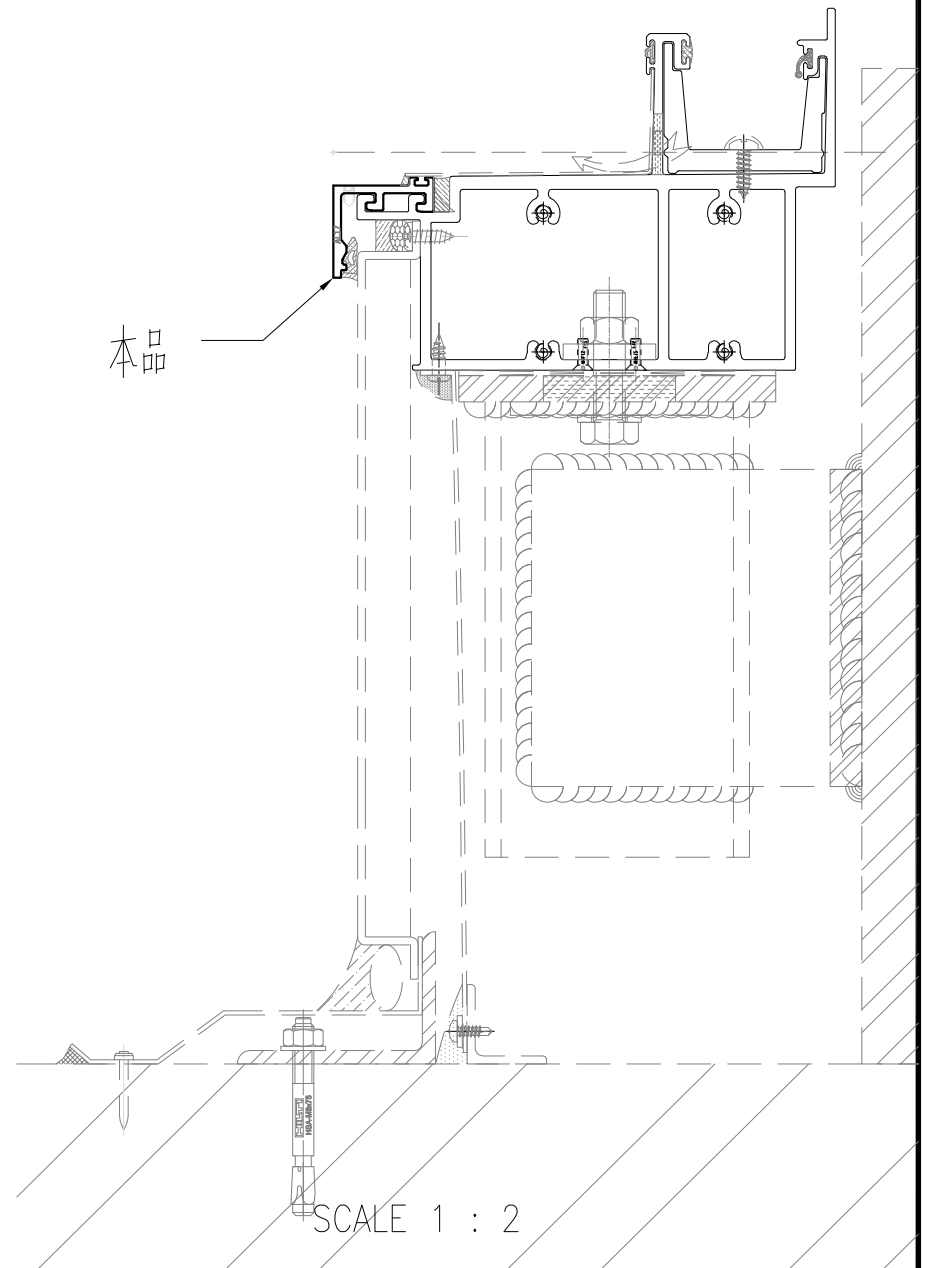
批准 林仁安

2022-12-29

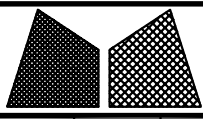
單件重量 (KG)



SECTION A-A



部件编号	L
X86071-LZ01	1424



美特鋁質有限公司
MIDI Aluminium Fabricator Ltd.

工程號 J857

類別

物料號

-

地盤 啟德6552

制圖 陳梓豪

2022-12-29

圖號 AC-077

修改 - - -

採用工廠 ✓ 地盤

图纸名稱 鋁板加工圖

復核 練鬆文

2022-12-29

數量 -

日期 - - -

材料顏色 特定

材料 3mm THK. 鋁板

批准 林仁安

2022-12-29

單件重量 (KG)

