



工程指示 / 要求簡箋 ENGINEER INSTRUCTIONS(E.I.)

工程指示編號:	EI- 5555 / 20	修改版本:	-
	HK- 2389 / 20		
工程編號:	J 857	工程名稱:	啟德6552
收件人:	生統	發件人:	
工程項目:	幕牆單元件 - 地盤用室內收口(標準層~頂層)(5F~RF)	日期:	29/12/2022

<input type="checkbox"/> 原合約工程包	<input type="checkbox"/> 原合約工程加 / 減賬 QT-	<input type="checkbox"/> 新工程報價 QT-
---------------------------------	--	------------------------------------

信件批核號碼/圖紙參考編號:	批核模具圖紙編號:
客戶指示附件:	管理內部批簽署:

<input type="checkbox"/> 初步鋁料 B.M.	<input type="checkbox"/> 加工拆圖, 然後生產	<input type="checkbox"/> 尺寸表
<input type="checkbox"/> 正式鋁料 B.M.	<input type="checkbox"/> 技術上資料/指示	<input type="checkbox"/> 報價
<input type="checkbox"/> 配件 B.M.	<input type="checkbox"/> 樣辦或貨品說明書	<input type="checkbox"/> 分判合約
<input type="checkbox"/> 其他:		

內容:
按附件資料生產加工, 分座送地盤。

完成上列要求日期: 14/01/2023

國內

<input type="checkbox"/> 生產技術總監	<input type="checkbox"/> 連附件	<input type="checkbox"/> 技術部	<input type="checkbox"/> 連附件	<input type="checkbox"/> 生產部	<input type="checkbox"/> 連附件
<input type="checkbox"/> 採購部	<input type="checkbox"/> 連附件	<input checked="" type="checkbox"/> 生產統籌部	<input checked="" type="checkbox"/> 連附件	<input type="checkbox"/> 報關組	<input type="checkbox"/> 連附件
<input type="checkbox"/> 質檢部	<input type="checkbox"/> 連附件	<input type="checkbox"/> 會計部	<input type="checkbox"/> 連附件	<input type="checkbox"/> 機械設計部	<input type="checkbox"/> 連附件
<input type="checkbox"/> 香港辦	<input type="checkbox"/> 連附件	<input type="checkbox"/> 其他:			

<input type="checkbox"/> 行政部	<input type="checkbox"/> 連附件	<input type="checkbox"/> 會計部	<input type="checkbox"/> 連附件	<input type="checkbox"/> 統籌部	<input type="checkbox"/> 連附件	<input type="checkbox"/> 工程部	<input type="checkbox"/> 連附件
<input type="checkbox"/> 採購部	<input type="checkbox"/> 連附件	<input type="checkbox"/> QS部	<input type="checkbox"/> 連附件	<input checked="" type="checkbox"/> 地盤管理	<input checked="" type="checkbox"/> 連附件	<input type="checkbox"/> 維修部	<input type="checkbox"/> 連附件

*發件人簽署:	<i>[Signature]</i>	*組別成員批核簽署:	<i>[Signature]</i>
傳遞編號:	HK- 2389 / 20	項目經理簽署:	<i>[Signature]</i>

工序明细表

工程名称		J-857					施工分区(批次) :		(T1-T3)
采购原因		正常采购	工序号	GXXM-01-Z001		材料发送地:		地盘	2022.12.28
序号	名称	组零件编号	图纸编号	长度L (mm)	宽度W (mm)	厚度T (mm)	数量	单位	备注
1	型材小组装	ZZ-A01-03	ZZ-A01	1070	90	60	25	件	送工厂
2	型材小组装	ZZ-A01-11	ZZ-A01	1114	90	60	25	件	送工厂
3	型材小组装	ZZ-A01-12	ZZ-A01	2220	90	60	25	件	送工厂
4	型材小组装	ZZ-A01-15	ZZ-A01	2820	90	60	25	件	送工厂
5	型材小组装	ZZ-A01-16	ZZ-A01	1895	90	60	25	件	送工厂
6	型材小组装	ZZ-A01-17	ZZ-A01	2035	90	60	25	件	送工厂
7	型材小组装	ZZ-A01-19	ZZ-A01	1995	90	60	50	件	送工厂
8	型材小组装	ZZ-A01-20	ZZ-A01	1820	90	60	50	件	送工厂
9	型材小组装	ZZ-A02-01	ZZ-A02	704	90	60	25	件	送工厂
10	型材小组装	ZZ-A02-05	ZZ-A02	2429	90	60	25	件	送工厂
11	型材小组装	ZZ-A02-06	ZZ-A02	1504	90	60	24	件	送工厂
12	型材小组装	ZZ-A02-07	ZZ-A02	1929	90	60	24	件	送工厂
13	型材小组装	ZZ-A03-01	ZZ-A03	2529	90	60	25	件	送工厂
14	型材小组装	ZZ-A03-04	ZZ-A03	2429	90	60	25	件	送工厂
15	型材小组装	ZZ-A03-05	ZZ-A03	1654	90	60	25	件	送工厂
16	型材小组装	ZZ-A03-06	ZZ-A03	2169	90	60	25	件	送工厂
17	型材小组装	ZZ-A03-07	ZZ-A03	1204	90	60	24	件	送工厂
18	型材小组装	ZZ-A04	ZZ-A04	1969	90	60	24	件	送工厂
19	型材小组装	ZZ-A05	ZZ-A05	2082	90	60	24	件	送工厂
20	型材小组装	ZZ-B02-02	ZZ-B02	2350	40	60	174	件	送工厂
21	型材小组装	ZZ-B02A-01	ZZ-B02A	2550	39	60	4	件	送工厂
22	型材小组装	ZZ-B02B-01	ZZ-B02B	2550	39	60	4	件	送工厂
23	型材小组装	ZZ-B03-01	ZZ-B03	2350	53	60	273	件	送工厂
24	型材小组装	ZZ-B04-01	ZZ-B04	2550	53	60	4	件	送工厂
25	型材小组装	ZZ-B05-01	ZZ-B05	2550	53	60	2	件	送工厂
26	型材小组装	ZZ-B06	ZZ-B06	2350	53	60	20	件	送工厂
27	型材小组装	ZZ-B06A-01	ZZ-B06A	2550	53	60	1	件	送工厂
28	型材小组装	ZZ-B06B-01	ZZ-B06B	2550	53	60	1	件	送工厂
29	型材小组装	ZZ-C01-01	ZZ-C01	2170	90	60	50	件	送工厂
30	型材小组装	ZZ-C01-02	ZZ-C01	2341	90	60	25	件	送工厂
31	型材小组装	ZZ-C01-08	ZZ-C01	1370	90	60	25	件	送工厂
32	型材小组装	ZZ-C01-09	ZZ-C01	1866	90	60	25	件	送工厂
33	型材小组装	ZZ-C02-01	ZZ-C02	2170	90	60	50	件	送工厂
34	型材小组装	ZZ-C02-07	ZZ-C02	1970	90	60	25	件	送工厂
35	型材小组装	ZZ-C02-08	ZZ-C02	1185	90	60	25	件	送工厂
36	型材小组装	ZZ-C02-09	ZZ-C02	2020	90	60	25	件	送工厂
37	型材小组装	ZZ-AC-S12-01	ZZ-AC-S12	2350	128.5	20	25	件	送工厂
38	型材小组装	ZZ-AC-S12B-01	ZZ-AC-S12B	2550	128.5	20	1	件	送工厂
39	型材小组装	ZZ-AC-S13	ZZ-AC-S13	2350	164.5	20	50	件	送工厂
40	型材小组装	ZZ-AC-S13A	ZZ-AC-S13A	2550	164.5	20	1	件	送工厂
41	型材小组装	ZZ-AC-S14	ZZ-AC-S14	2350	178.5	20	25	件	送工厂
42	铝料加工图	X86098-A04-01	X86098-A04	2350	60	13	697	支	送地盘
43	铝料加工图	X86098-A05-03	X86098-A05	2550	60	13	10	支	送地盘
44	铝料加工图	X86098-A06-03	X86098-A06	2550	60	13	15	支	送地盘
45	铝料加工图	X86098-B04-02	X86098-B04-	1971	60	13	1	支	送地盘
46	铝料加工图	X86098-B05-02	X86098-B05	2084	60	13	1	支	送地盘
47	铝料加工图	X86098-B06-51	X86098-B06	2400	60	13	2	支	送地盘
48	铝料加工图	X86098-B06-52	X86098-B06	2045	60	13	1	支	送地盘
49	铝料加工图	X86098-B06-53	X86098-B06	1520	60	13	1	支	送地盘
50	铝料加工图	X86098-B06-54	X86098-B06	2870	60	13	1	支	送地盘
51	铝料加工图	X86098-B06-55	X86098-B06	2205	60	13	1	支	送地盘

52	铝料加工图	X86098-B06-56	X86098-B06	2380	60	13	1	支	送地盘
53	铝料加工图	X86098-B06-57	X86098-B06	2169	60	13	2	支	送地盘
54	铝料加工图	X86098-B06-58	X86098-B06	1995	60	13	1	支	送地盘
55	铝料加工图	X86098-B06-59	X86098-B06	1820	60	13	1	支	送地盘
56	铝料加工图	X86098-B06-60	X86098-B06	2495	60	13	1	支	送地盘
57	铝料加工图	X86098-B06-61	X86098-B06	1968	60	13	3	支	送地盘
58	铝料加工图	X86098-B06-62	X86098-B06	1320	60	13	1	支	送地盘
59	铝料加工图	X86098-B06-63	X86098-B06	3170	60	13	1	支	送地盘
60	铝料加工图	X86098-B06-72	X86098-B06	2020	60	13	1	支	送地盘
61	铝料加工图	X86098-B06-73	X86098-B06	1070	60	13	1	支	送地盘
62	铝料加工图	X86098-B06-74	X86098-B06	1185	60	13	1	支	送地盘
63	铝料加工图	X86098-B06-75	X86098-B06	870	60	13	1	支	送地盘
64	铝料加工图	X86098-B06-76	X86098-B06	395	60	13	1	支	送地盘
65	铝料加工图	X86098-B07-22	X86098-B07	2452	60	13	1	支	送地盘
66	铝料加工图	X86098-B07-23	X86098-B07	1527	60	13	1	支	送地盘
67	铝料加工图	X86098-B07-24	X86098-B07	1952	60	13	1	支	送地盘
68	铝料加工图	X86098-B08-21	X86098-B08	2452	60	13	1	支	送地盘
69	铝料加工图	X86098-B08-22	X86098-B08	1677	60	13	1	支	送地盘
70	铝料加工图	X86098-B08-23	X86098-B08	2192	60	13	1	支	送地盘
71	铝料加工图	X86098-B08-24	X86098-B08	1227	60	13	1	支	送地盘
72	铝料加工图	X86099-A01-01	X86099-A01	2350	60	8.5	697	支	送地盘
73	铝料加工图	X86099-A02-03	X86099-A02	2550	60	8.5	10	支	送地盘
74	铝料加工图	X86099-A03-03	X86099-A03	2550	60	8.5	15	支	送地盘
75	铝料加工图	X86099-B01-51	X86099-B01	2400	60	8.5	2	支	送地盘
76	铝料加工图	X86099-B01-52	X86099-B01	2045	60	8.5	1	支	送地盘
77	铝料加工图	X86099-B01-53	X86099-B01	1520	60	8.5	1	支	送地盘
78	铝料加工图	X86099-B01-54	X86099-B01	2870	60	8.5	1	支	送地盘
79	铝料加工图	X86099-B01-55	X86099-B01	2205	60	8.5	1	支	送地盘
80	铝料加工图	X86099-B01-56	X86099-B01	2380	60	8.5	1	支	送地盘
81	铝料加工图	X86099-B01-57	X86099-B01	2169	60	8.5	2	支	送地盘
82	铝料加工图	X86099-B01-58	X86099-B01	1995	60	8.5	1	支	送地盘
83	铝料加工图	X86099-B01-59	X86099-B01	1820	60	8.5	1	支	送地盘
84	铝料加工图	X86099-B01-60	X86099-B01	2495	60	8.5	1	支	送地盘
85	铝料加工图	X86099-B01-61	X86099-B01	1968	60	8.5	3	支	送地盘
86	铝料加工图	X86099-B01-62	X86099-B01	1320	60	8.5	1	支	送地盘
87	铝料加工图	X86099-B01-63	X86099-B01	3170	60	8.5	1	支	送地盘
88	铝料加工图	X86099-B01-72	X86099-B01	2020	60	8.5	1	支	送地盘
89	铝料加工图	X86099-B01-73	X86099-B01	1070	60	8.5	1	支	送地盘
90	铝料加工图	X86099-B01-74	X86099-B01	1185	60	8.5	1	支	送地盘
91	铝料加工图	X86099-B01-75	X86099-B01	870	60	8.5	1	支	送地盘
92	铝料加工图	X86099-B01-76	X86099-B01	395	60	8.5	1	支	送地盘
93	铝料加工图	X86099-B02-22	X86099-B02	2452	60	8.5	1	支	送地盘
94	铝料加工图	X86099-B02-23	X86099-B02	1527	60	8.5	1	支	送地盘
95	铝料加工图	X86099-B02-24	X86099-B02	1952	60	8.5	1	支	送地盘
96	铝料加工图	X86099-B03-21	X86099-B03	2452	60	8.5	1	支	送地盘
97	铝料加工图	X86099-B03-22	X86099-B03	1677	60	8.5	1	支	送地盘
98	铝料加工图	X86099-B03-23	X86099-B03	2192	60	8.5	1	支	送地盘
99	铝料加工图	X86099-B03-24	X86099-B03	1227	60	8.5	1	支	送地盘
100	铝料加工图	X86099-B04-02	X86099-B04	1971	60	8.5	1	支	送地盘
101	铝料加工图	X86099-B05-02	X86099-B05	2084	60	8.5	1	支	送地盘

以下空白

说明：1: 注意保护成品，严禁刻痕、划伤；

设计：

校对：

审核：

加工明细表

工程名称		J-857(啟德6552)				施工分區(批次) :			(T1-T3)
采购原因		正常采购	工序号	JGMX-01-Z001		材料发送地:		工厂	2022.12.28
序号	型材模号	物料描述	图号	部件编号	长度(mm)	数量	单位	颜色	备注
1	N515	铝料加工图	N515-A01	N515-A01-01	2350	273	支	AL2: ECK3X10063S-XF1(深灰色)	
2	N515	铝料加工图	N515-A01	N515-A01-07	2390	6	支	AL2: ECK3X10063S-XF1(深灰色)	
3	N515	铝料加工图	N515-A02	N515-A02-01	2350	20	支	AL2: ECK3X10063S-XF1(深灰色)	
4	N515	铝料加工图	N515-A02	N515-A02-02	2390	2	支	AL2: ECK3X10063S-XF1(深灰色)	
5	N544	铝料加工图	N544-A01	N544-A01-01	2350	174	支	AL2: ECK3X10063S-XF1(深灰色)	
6	N544	铝料加工图	N544-A01	N544-A01-05	2390	8	支	AL2: ECK3X10063S-XF1(深灰色)	
7	N599	铝料加工图	N599-A01	N599-A01-03	1090	25	支	AL2: ECK3X10063S-XF1(深灰色)	
8	N599	铝料加工图	N599-A01	N599-A01-11	1134	25	支	AL2: ECK3X10063S-XF1(深灰色)	
9	N599	铝料加工图	N599-A01	N599-A01-12	2240	24	支	AL2: ECK3X10063S-XF1(深灰色)	
10	N599	铝料加工图	N599-A01	N599-A01-15	2840	25	支	AL2: ECK3X10063S-XF1(深灰色)	
11	N599	铝料加工图	N599-A01	N599-A01-16	1915	25	支	AL2: ECK3X10063S-XF1(深灰色)	
12	N599	铝料加工图	N599-A01	N599-A01-17	2055	25	支	AL2: ECK3X10063S-XF1(深灰色)	
13	N599	铝料加工图	N599-A01	N599-A01-19	2015	50	支	AL2: ECK3X10063S-XF1(深灰色)	
14	N599	铝料加工图	N599-A01	N599-A01-20	1840	50	支	AL2: ECK3X10063S-XF1(深灰色)	
15	N599	铝料加工图	N599-A02	N599-A02-01	714	25	支	AL2: ECK3X10063S-XF1(深灰色)	
16	N599	铝料加工图	N599-A02	N599-A02-05	2439	25	支	AL2: ECK3X10063S-XF1(深灰色)	
17	N599	铝料加工图	N599-A02	N599-A02-06	1514	24	支	AL2: ECK3X10063S-XF1(深灰色)	
18	N599	铝料加工图	N599-A02	N599-A02-07	1939	24	支	AL2: ECK3X10063S-XF1(深灰色)	
19	N599	铝料加工图	N599-A03	N599-A03-01	2539	25	支	AL2: ECK3X10063S-XF1(深灰色)	
20	N599	铝料加工图	N599-A03	N599-A03-04	2439	25	支	AL2: ECK3X10063S-XF1(深灰色)	
21	N599	铝料加工图	N599-A03	N599-A03-05	1664	25	支	AL2: ECK3X10063S-XF1(深灰色)	
22	N599	铝料加工图	N599-A03	N599-A03-06	2179	25	支	AL2: ECK3X10063S-XF1(深灰色)	
23	N599	铝料加工图	N599-A03	N599-A03-07	1214	24	支	AL2: ECK3X10063S-XF1(深灰色)	
24	N599	铝料加工图	N599-A04	N599-A04-01	1979	24	支	AL2: ECK3X10063S-XF1(深灰色)	
25	N599	铝料加工图	N599-A05	N599-A05-01	2092	24	支	AL2: ECK3X10063S-XF1(深灰色)	
26	N599	铝料加工图	N599-A06	N599-A06-51	2170	50	支	AL2: ECK3X10063S-XF1(深灰色)	
27	N599	铝料加工图	N599-A06	N599-A06-52	2341	25	支	AL2: ECK3X10063S-XF1(深灰色)	
28	N599	铝料加工图	N599-A06	N599-A06-58	1370	25	支	AL2: ECK3X10063S-XF1(深灰色)	
29	N599	铝料加工图	N599-A06	N599-A06-59	1866	25	支	AL2: ECK3X10063S-XF1(深灰色)	
30	N599	铝料加工图	N599-A07	N599-A07-51	2170	50	支	AL2: ECK3X10063S-XF1(深灰色)	
31	N599	铝料加工图	N599-A07	N599-A07-54	2020	25	支	AL2: ECK3X10063S-XF1(深灰色)	
32	N599	铝料加工图	N599-A07	N599-A07-56	1970	25	支	AL2: ECK3X10063S-XF1(深灰色)	
33	N599	铝料加工图	N599-A07	N599-A07-60	1185	25	支	AL2: ECK3X10063S-XF1(深灰色)	
34	X86098	铝料加工图	X86098-A01	X86098-A01-01	2350	567	支	AL2: ECK3X10063S-XF1(深灰色)	
35	X86098	铝料加工图	X86098-A02	X86098-A02-03	2550	11	支	AL2: ECK3X10063S-XF1(深灰色)	
36	X86098	铝料加工图	X86098-A03	X86098-A03-03	2550	7	支	AL2: ECK3X10063S-XF1(深灰色)	
37	X86098	铝料加工图	X86098-A04	X86098-A04-01	2350	697	支	AL2: ECK3X10063S-XF1(深灰色)	
38	X86098	铝料加工图	X86098-A05	X86098-A05-03	2550	10	支	AL2: ECK3X10063S-XF1(深灰色)	
39	X86098	铝料加工图	X86098-A06	X86098-A06-03	2550	15	支	AL2: ECK3X10063S-XF1(深灰色)	
40	X86098	铝料加工图	X86098-B01	X86098-B01-02	2040	25	支	AL2: ECK3X10063S-XF1(深灰色)	
41	X86098	铝料加工图	X86098-B01	X86098-B01-03	1090	25	支	AL2: ECK3X10063S-XF1(深灰色)	
42	X86098	铝料加工图	X86098-B01	X86098-B01-06	1990	25	支	AL2: ECK3X10063S-XF1(深灰色)	
43	X86098	铝料加工图	X86098-B01	X86098-B01-09	1390	25	支	AL2: ECK3X10063S-XF1(深灰色)	
44	X86098	铝料加工图	X86098-B01	X86098-B01-10	1205	25	支	AL2: ECK3X10063S-XF1(深灰色)	
45	X86098	铝料加工图	X86098-B01	X86098-B01-11	1134	25	支	AL2: ECK3X10063S-XF1(深灰色)	
46	X86098	铝料加工图	X86098-B01	X86098-B01-12	2240	24	支	AL2: ECK3X10063S-XF1(深灰色)	
47	X86098	铝料加工图	X86098-B01	X86098-B01-15	2840	25	支	AL2: ECK3X10063S-XF1(深灰色)	
48	X86098	铝料加工图	X86098-B01	X86098-B01-16	1915	25	支	AL2: ECK3X10063S-XF1(深灰色)	
49	X86098	铝料加工图	X86098-B01	X86098-B01-17	2055	25	支	AL2: ECK3X10063S-XF1(深灰色)	
50	X86098	铝料加工图	X86098-B01	X86098-B01-18	2190	100	支	AL2: ECK3X10063S-XF1(深灰色)	
51	X86098	铝料加工图	X86098-B01	X86098-B01-19	2015	50	支	AL2: ECK3X10063S-XF1(深灰色)	
52	X86098	铝料加工图	X86098-B01	X86098-B01-20	1840	50	支	AL2: ECK3X10063S-XF1(深灰色)	
53	X86098	铝料加工图	X86098-B01	X86098-B01-21	2361	25	支	AL2: ECK3X10063S-XF1(深灰色)	
54	X86098	铝料加工图	X86098-B01	X86098-B01-30	1886	25	支	AL2: ECK3X10063S-XF1(深灰色)	
55	X86098	铝料加工图	X86098-B02	X86098-B02-01	714	25	支	AL2: ECK3X10063S-XF1(深灰色)	
56	X86098	铝料加工图	X86098-B02	X86098-B02-05	2439	25	支	AL2: ECK3X10063S-XF1(深灰色)	
57	X86098	铝料加工图	X86098-B02	X86098-B02-06	1514	24	支	AL2: ECK3X10063S-XF1(深灰色)	
58	X86098	铝料加工图	X86098-B02	X86098-B02-07	1939	24	支	AL2: ECK3X10063S-XF1(深灰色)	
59	X86098	铝料加工图	X86098-B03	X86098-B03-01	2539	25	支	AL2: ECK3X10063S-XF1(深灰色)	
60	X86098	铝料加工图	X86098-B03	X86098-B03-04	2439	25	支	AL2: ECK3X10063S-XF1(深灰色)	
61	X86098	铝料加工图	X86098-B03	X86098-B03-05	1664	25	支	AL2: ECK3X10063S-XF1(深灰色)	
62	X86098	铝料加工图	X86098-B03	X86098-B03-06	2179	25	支	AL2: ECK3X10063S-XF1(深灰色)	
63	X86098	铝料加工图	X86098-B03	X86098-B03-07	1214	24	支	AL2: ECK3X10063S-XF1(深灰色)	
64	X86098	铝料加工图	X86098-B04	X86098-B04-01	1979	24	支	AL2: ECK3X10063S-XF1(深灰色)	
65	X86098	铝料加工图	X86098-B04	X86098-B04-02	1981	1	支	AL2: ECK3X10063S-XF1(深灰色)	
66	X86098	铝料加工图	X86098-B05	X86098-B05-01	2092	24	支	AL2: ECK3X10063S-XF1(深灰色)	

序号	型材模号	物料描述	图号	部件编号	长度 (mm)	数量	单位	颜色	备注
67	X86098	铝料加工图	X86098-B05	X86098-B05-02	2094	1	支	AL2: ECK3X10063S-XF1(深灰色)	
68	X86098	铝料加工图	X86098-B06	X86098-B06-51	2420	2	支	AL2: ECK3X10063S-XF1(深灰色)	
69	X86098	铝料加工图	X86098-B06	X86098-B06-52	2065	1	支	AL2: ECK3X10063S-XF1(深灰色)	
70	X86098	铝料加工图	X86098-B06	X86098-B06-53	1540	1	支	AL2: ECK3X10063S-XF1(深灰色)	
71	X86098	铝料加工图	X86098-B06	X86098-B06-54	2890	1	支	AL2: ECK3X10063S-XF1(深灰色)	
72	X86098	铝料加工图	X86098-B06	X86098-B06-55	2225	1	支	AL2: ECK3X10063S-XF1(深灰色)	
73	X86098	铝料加工图	X86098-B06	X86098-B06-56	2400	1	支	AL2: ECK3X10063S-XF1(深灰色)	
74	X86098	铝料加工图	X86098-B06	X86098-B06-57	2189	2	支	AL2: ECK3X10063S-XF1(深灰色)	
75	X86098	铝料加工图	X86098-B06	X86098-B06-58	2015	1	支	AL2: ECK3X10063S-XF1(深灰色)	
76	X86098	铝料加工图	X86098-B06	X86098-B06-59	1840	1	支	AL2: ECK3X10063S-XF1(深灰色)	
77	X86098	铝料加工图	X86098-B06	X86098-B06-60	2515	1	支	AL2: ECK3X10063S-XF1(深灰色)	
78	X86098	铝料加工图	X86098-B06	X86098-B06-61	1988	3	支	AL2: ECK3X10063S-XF1(深灰色)	
79	X86098	铝料加工图	X86098-B06	X86098-B06-62	1340	1	支	AL2: ECK3X10063S-XF1(深灰色)	
80	X86098	铝料加工图	X86098-B06	X86098-B06-63	3190	1	支	AL2: ECK3X10063S-XF1(深灰色)	
81	X86098	铝料加工图	X86098-B06	X86098-B06-72	2040	1	支	AL2: ECK3X10063S-XF1(深灰色)	
82	X86098	铝料加工图	X86098-B06	X86098-B06-73	1090	1	支	AL2: ECK3X10063S-XF1(深灰色)	
83	X86098	铝料加工图	X86098-B06	X86098-B06-74	1205	1	支	AL2: ECK3X10063S-XF1(深灰色)	
84	X86098	铝料加工图	X86098-B06	X86098-B06-75	890	1	支	AL2: ECK3X10063S-XF1(深灰色)	
85	X86098	铝料加工图	X86098-B06	X86098-B06-76	415	1	支	AL2: ECK3X10063S-XF1(深灰色)	
86	X86098	铝料加工图	X86098-B07	X86098-B07-22	2462	1	支	AL2: ECK3X10063S-XF1(深灰色)	
87	X86098	铝料加工图	X86098-B07	X86098-B07-23	1537	1	支	AL2: ECK3X10063S-XF1(深灰色)	
88	X86098	铝料加工图	X86098-B07	X86098-B07-24	1962	1	支	AL2: ECK3X10063S-XF1(深灰色)	
89	X86098	铝料加工图	X86098-B08	X86098-B08-21	2462	1	支	AL2: ECK3X10063S-XF1(深灰色)	
90	X86098	铝料加工图	X86098-B08	X86098-B08-22	1687	1	支	AL2: ECK3X10063S-XF1(深灰色)	
91	X86098	铝料加工图	X86098-B08	X86098-B08-23	2202	1	支	AL2: ECK3X10063S-XF1(深灰色)	
92	X86098	铝料加工图	X86098-B08	X86098-B08-24	1237	1	支	AL2: ECK3X10063S-XF1(深灰色)	
93	X86099	铝料加工图	X86099-A01	X86099-A01-01	2350	1264	支	AL2: ECK3X10063S-XF1(深灰色)	
94	X86099	铝料加工图	X86099-A02	X86099-A02-03	2550	21	支	AL2: ECK3X10063S-XF1(深灰色)	
95	X86099	铝料加工图	X86099-A03	X86099-A03-03	2550	22	支	AL2: ECK3X10063S-XF1(深灰色)	
96	X86099	铝料加工图	X86099-A04	X86099-A01-02	2040	25	支	AL2: ECK3X10063S-XF1(深灰色)	
97	X86099	铝料加工图	X86099-A05	X86099-B01-03	1090	25	支	AL2: ECK3X10063S-XF1(深灰色)	
98	X86099	铝料加工图	X86099-A06	X86099-B01-06	1990	25	支	AL2: ECK3X10063S-XF1(深灰色)	
99	X86099	铝料加工图	X86099-B01	X86099-B01-09	1390	25	支	AL2: ECK3X10063S-XF1(深灰色)	
100	X86099	铝料加工图	X86099-B01	X86099-B01-10	1205	25	支	AL2: ECK3X10063S-XF1(深灰色)	
101	X86099	铝料加工图	X86099-B01	X86099-B01-11	1134	25	支	AL2: ECK3X10063S-XF1(深灰色)	
102	X86099	铝料加工图	X86099-B01	X86099-B01-12	2240	24	支	AL2: ECK3X10063S-XF1(深灰色)	
103	X86099	铝料加工图	X86099-B01	X86099-B01-15	2840	25	支	AL2: ECK3X10063S-XF1(深灰色)	
104	X86099	铝料加工图	X86099-B01	X86099-B01-16	1915	25	支	AL2: ECK3X10063S-XF1(深灰色)	
105	X86099	铝料加工图	X86099-B01	X86099-B01-17	2055	25	支	AL2: ECK3X10063S-XF1(深灰色)	
106	X86099	铝料加工图	X86099-B01	X86099-B01-18	2190	100	支	AL2: ECK3X10063S-XF1(深灰色)	
107	X86099	铝料加工图	X86099-B01	X86099-B01-19	2015	50	支	AL2: ECK3X10063S-XF1(深灰色)	
108	X86099	铝料加工图	X86099-B01	X86099-B01-20	1840	50	支	AL2: ECK3X10063S-XF1(深灰色)	
109	X86099	铝料加工图	X86099-B01	X86099-B01-21	2361	25	支	AL2: ECK3X10063S-XF1(深灰色)	
110	X86099	铝料加工图	X86099-B01	X86099-B01-30	1886	25	支	AL2: ECK3X10063S-XF1(深灰色)	
111	X86099	铝料加工图	X86099-B01	X86099-B01-51	2420	2	支	AL2: ECK3X10063S-XF1(深灰色)	
112	X86099	铝料加工图	X86099-B01	X86099-B01-52	2065	1	支	AL2: ECK3X10063S-XF1(深灰色)	
113	X86099	铝料加工图	X86099-B01	X86099-B01-53	1540	1	支	AL2: ECK3X10063S-XF1(深灰色)	
114	X86099	铝料加工图	X86099-B01	X86099-B01-54	2890	1	支	AL2: ECK3X10063S-XF1(深灰色)	
115	X86099	铝料加工图	X86099-B01	X86099-B01-55	2225	1	支	AL2: ECK3X10063S-XF1(深灰色)	
116	X86099	铝料加工图	X86099-B01	X86099-B01-56	2400	1	支	AL2: ECK3X10063S-XF1(深灰色)	
117	X86099	铝料加工图	X86099-B01	X86099-B01-57	2189	2	支	AL2: ECK3X10063S-XF1(深灰色)	
118	X86099	铝料加工图	X86099-B01	X86099-B01-58	2015	1	支	AL2: ECK3X10063S-XF1(深灰色)	
119	X86099	铝料加工图	X86099-B01	X86099-B01-59	1840	1	支	AL2: ECK3X10063S-XF1(深灰色)	
120	X86099	铝料加工图	X86099-B01	X86099-B01-60	2515	1	支	AL2: ECK3X10063S-XF1(深灰色)	
121	X86099	铝料加工图	X86099-B01	X86099-B01-61	1988	3	支	AL2: ECK3X10063S-XF1(深灰色)	
122	X86099	铝料加工图	X86099-B01	X86099-B01-62	1340	1	支	AL2: ECK3X10063S-XF1(深灰色)	
123	X86099	铝料加工图	X86099-B01	X86099-B01-63	3190	1	支	AL2: ECK3X10063S-XF1(深灰色)	
124	X86099	铝料加工图	X86099-B01	X86099-B01-72	2040	1	支	AL2: ECK3X10063S-XF1(深灰色)	
125	X86099	铝料加工图	X86099-B01	X86099-B01-73	1090	1	支	AL2: ECK3X10063S-XF1(深灰色)	
126	X86099	铝料加工图	X86099-B01	X86099-B01-74	1205	1	支	AL2: ECK3X10063S-XF1(深灰色)	
127	X86099	铝料加工图	X86099-B01	X86099-B01-75	890	1	支	AL2: ECK3X10063S-XF1(深灰色)	
128	X86099	铝料加工图	X86099-B01	X86099-B01-76	415	1	支	AL2: ECK3X10063S-XF1(深灰色)	
129	X86099	铝料加工图	X86099-B02	X86099-B02-01	714	25	支	AL2: ECK3X10063S-XF1(深灰色)	
130	X86099	铝料加工图	X86099-B02	X86099-B02-05	2439	25	支	AL2: ECK3X10063S-XF1(深灰色)	
131	X86099	铝料加工图	X86099-B02	X86099-B02-06	1514	24	支	AL2: ECK3X10063S-XF1(深灰色)	
132	X86099	铝料加工图	X86099-B02	X86099-B02-07	1939	24	支	AL2: ECK3X10063S-XF1(深灰色)	
133	X86099	铝料加工图	X86099-B02	X86099-B02-22	2462	1	支	AL2: ECK3X10063S-XF1(深灰色)	
134	X86099	铝料加工图	X86099-B02	X86099-B02-23	1537	1	支	AL2: ECK3X10063S-XF1(深灰色)	
135	X86099	铝料加工图	X86099-B02	X86099-B02-24	1962	1	支	AL2: ECK3X10063S-XF1(深灰色)	
136	X86099	铝料加工图	X86099-B03	X86099-B03-01	2539	25	支	AL2: ECK3X10063S-XF1(深灰色)	

序号	型材模号	物料描述	图号	部件编号	长度 (mm)	数量	单位	颜色	备注
137	X86099	铝料加工图	X86099-B03	X86099-B03-04	2439	25	支	AL2: ECK3X10063S-XF1(深灰色)	
138	X86099	铝料加工图	X86099-B03	X86099-B03-05	1664	25	支	AL2: ECK3X10063S-XF1(深灰色)	
139	X86099	铝料加工图	X86099-B03	X86099-B03-06	2179	25	支	AL2: ECK3X10063S-XF1(深灰色)	
140	X86099	铝料加工图	X86099-B03	X86099-B03-07	1214	24	支	AL2: ECK3X10063S-XF1(深灰色)	
141	X86099	铝料加工图	X86099-B03	X86099-B03-21	2462	1	支	AL2: ECK3X10063S-XF1(深灰色)	
142	X86099	铝料加工图	X86099-B03	X86099-B03-22	1687	1	支	AL2: ECK3X10063S-XF1(深灰色)	
143	X86099	铝料加工图	X86099-B03	X86099-B03-23	2202	1	支	AL2: ECK3X10063S-XF1(深灰色)	
144	X86099	铝料加工图	X86099-B03	X86099-B03-24	1237	1	支	AL2: ECK3X10063S-XF1(深灰色)	
145	X86099	铝料加工图	X86099-B04	X86099-B04-01	1979	24	支	AL2: ECK3X10063S-XF1(深灰色)	
146	X86099	铝料加工图	X86099-B04	X86099-B04-02	1981	1	支	AL2: ECK3X10063S-XF1(深灰色)	
147	X86099	铝料加工图	X86099-B05	X86099-B05-01	2092	24	支	AL2: ECK3X10063S-XF1(深灰色)	
148	X86099	铝料加工图	X86099-B05	X86099-B05-02	2094	1	支	AL2: ECK3X10063S-XF1(深灰色)	
以下空白									
说明: 1: 注意保护成品, 严禁刻痕、划伤;									
设计: 校对: 审核:									



鋁材開料總表

#REF!

序號	鋁料編號	名稱	表面處理		開料長度	實用長料總數量		浪費率(%)
			顏色	層厚		支數	長度	
1	N515				4900	151	739900	3.79
2	N544				4900	91	445900	3.44
3	N599				4900	326	1597400	7.55
4	X86098				4900	993	4865700	4.62
5	X86099				4900	993	4865700	4.62

送至：_____

由：_____

日期：_____

簡短說明：_____

鋁材開料清單 X86099

窗號	編號(用料狀況)	實用長度(長料開數)	需要支數	開料支數	長料支數	餘料支數	編號(剩餘長度)
X86099-B01-63	1	3190.0	1	1	1	0	1@(1686)x1
X86099-B01-54	2	2890.0	1	1	1	0	2@(1986)x1
X86099-B01-15	3-27	2840.0	25	25	25	0	3-27@(2036)x25
X86099-A02-03, X86099-A03-03	28-70	2550.0	43	43	43	0	28-70@(2326)x43
X86099-B03-01	71-95	2539.0	25	25	25	0	71-95@(2337)x25
X86099-B01-60	96	2515.0	1	1	1	0	96@(2361)x1
X86099-B02-22, X86099-B03-21	97-98	2462.0	2	2	2	0	97-98@(2414)x2
X86099-B02-05, X86099-B03-04	99-148	2439.0	50	50	50	0	99-148@(2437)x50
X86099-B01-51	(餘料)99-100	2420.0	2	2	0	2	99-100@(13)x2
X86099-B01-56	(餘料)97	2400.0	1	1	0	1	97@(10)x1
X86099-B01-21	(餘料)98, 101-124	2361.0	25	25	0	25	98@(49)x1 101-124@(72)x24
X86099-A01-01	(餘料)96, 125-148	2350.0	1264	25	0	25	96@(7)x1 125-148@(83)x24
X86099-A01-01	149-768	2350.0		1239	620	0	149-767@(172)x619 768@(2526)x1
X86099-B01-12	(餘料)28-51	2240.0	24	24	0	24	28-51@(82)x24
X86099-B01-55	(餘料)52	2225.0	1	1	0	1	52@(97)x1
X86099-B03-23	(餘料)53	2202.0	1	1	0	1	53@(120)x1
X86099-B01-18	(餘料)54-95, 768	2190.0	100	43	0	43	54-70@(132)x17 71-95@(143)x25 768@(332)x1
X86099-B01-18	769-797	2190.0		57	29	0	769-796@(492)x28 797@(2686)x1
X86099-B01-57	(餘料)797	2189.0	2	1	0	1	797@(493)x1
X86099-B01-57	798	2189.0		1	1	0	798@(2687)x1
X86099-B03-06	(餘料)798	2179.0	25	1	0	1	798@(504)x1
X86099-B03-06	799-810	2179.0		24	12	0	799-810@(514)x12
X86099-B05-02	811	2094.0	1	1	1	0	811@(2782)x1
X86099-B05-01	(餘料)811	2092.0	24	1	0	1	811@(686)x1
X86099-B05-01	812-823	2092.0		23	12	0	812-822@(688)x11 823@(2784)x1
X86099-B01-52	(餘料)823	2065.0	1	1	0	1	823@(715)x1
X86099-B01-17	824-836	2055.0	25	25	13	0	824-835@(762)x12 836@(2821)x1
X86099-B01-02	(餘料)836	2040.0	26	1	0	1	836@(777)x1
X86099-B01-02, X86099-B01-72	837-849	2040.0		25	13	0	837-848@(792)x12 849@(2836)x1
X86099-B01-19	(餘料)3-27, 849	2015.0	51	26	0	26	3-27@(17)x25 849@(817)x1
X86099-B01-19, X86099-B01-58	850-862	2015.0		25	13	0	850-861@(842)x12 862@(2861)x1
X86099-B01-06	(餘料)862	1990.0	25	1	0	1	862@(867)x1
X86099-B01-06	863-874	1990.0		24	12	0	863-874@(892)x12
X86099-B01-61	875-876	1988.0	3	3	2	0	875@(896)x1 876@(2888)x1
X86099-B04-02	(餘料)2	1981.0	1	1	0	1	2@(1)x1
X86099-B04-01	(餘料)876	1979.0	24	1	0	1	876@(905)x1
X86099-B04-01	877-888	1979.0		23	12	0	877-887@(914)x11 888@(2897)x1
X86099-B02-24	(餘料)888	1962.0	1	1	0	1	888@(931)x1
X86099-B02-07	889-900	1939.0	24	24	12	0	889-900@(994)x12

鋁材開料清單 X86099

窗號	編號(用料狀況)	實用長度(長料開數)	需要支數	開料支數	長料支數	餘料支數	編號(剩餘長度)
X86099-B01-16	901-913	1915.0	25	25	13	0	901-912@(1042)x12 913@(2961)x1
X86099-B01-30	(餘料)913	1886.0	25	1	0	1	913@(1071)x1
X86099-B01-30	914-925	1886.0		24	12	0	914-925@(1100)x12
X86099-B01-20, X86099-B01-59	926-951	1840.0	51	51	26	0	926-950@(1192)x25 951@(3036)x1
X86099-B03-22	(餘料)951	1687.0	1	1	0	1	951@(1345)x1
X86099-B03-05	(餘料)1	1664.0	25	1	0	1	1@(18)x1
X86099-B03-05	952-963	1664.0		24	12	0	952-963@(1544)x12
X86099-B01-53	(餘料)952	1540.0	1	1	0	1	952@(0)x1
X86099-B02-23	(餘料)953	1537.0	1	1	0	1	953@(3)x1
X86099-B02-06	(餘料)954-963	1514.0	24	10	0	10	954-963@(26)x10
X86099-B02-06	964-968	1514.0		14	5	0	964-967@(326)x4 968@(1844)x1
X86099-B01-09	(餘料)968	1390.0	25	1	0	1	968@(450)x1
X86099-B01-09	969-976	1390.0		24	8	0	969-976@(698)x8
X86099-B01-62	(餘料)951	1340.0	1	1	0	1	951@(1)x1
X86099-B03-24	977	1237.0	1	1	1	0	977@(3639)x1
X86099-B03-07	(餘料)977	1214.0	24	2	0	1	977@(1203)x1
X86099-B03-07	978-983	1214.0		22	6	0	978-982@(8)x5 983@(2444)x1
X86099-B01-10, X86099-B01-74	(餘料)983, 989	1205.0	26	3	0	2	983@(26)x1 989@(44)x1
X86099-B01-10	984-989	1205.0		23	6	0	984-988@(44)x5 989@(1253)x1
X86099-B01-11	(餘料)926-950	1134.0	25	25	0	25	926-950@(54)x25
X86099-B01-03	(餘料)914-925, 977	1090.0	26	13	0	13	914-925@(6)x12 977@(109)x1
X86099-B01-03, X86099-B01-73	990-993	1090.0		13	4	0	990-992@(504)x3 993@(3786)x1
X86099-B01-75	(餘料)875	890.0	1	1	0	1	875@(2)x1
X86099-B02-01	(餘料)824-848	714.0	25	25	0	25	824-835@(44)x12 836@(59)x1 837-848@(74)x12
X86099-B01-76	(餘料)769	415.0	1	1	0	1	769@(73)x1

鋁材開料清單 X86098

窗號	編號(用料狀況)	實用長度(長料開數)	需要支數	開料支數	長料支數	餘料支數	編號(剩餘長度)
X86098-B06-63	1	3190.0	1	1	1	0	1@(1686)x1
X86098-B06-54	2	2890.0	1	1	1	0	2@(1986)x1
X86098-B01-15	3-27	2840.0	25	25	25	0	3-27@(2036)x25
X86098-A02-03, X86098-A03-03, X86098-A05-03, X86098-A06-03	28-70	2550.0	43	43	43	0	28-70@(2326)x43
X86098-B03-01	71-95	2539.0	25	25	25	0	71-95@(2337)x25
X86098-B06-60	96	2515.0	1	1	1	0	96@(2361)x1
X86098-B07-22, X86098-B08-21	97-98	2462.0	2	2	2	0	97-98@(2414)x2
X86098-B02-05, X86098-B03-04	99-148	2439.0	50	50	50	0	99-148@(2437)x50
X86098-B06-51	(餘料)99-100	2420.0	2	2	0	2	99-100@(13)x2
X86098-B06-56	(餘料)97	2400.0	1	1	0	1	97@(10)x1
X86098-B01-21	(餘料)98, 101-124	2361.0	25	25	0	25	98@(49)x1 101-124@(72)x24
X86098-A01-01	(餘料)96, 125-148	2350.0	1264	25	0	25	96@(7)x1 125-148@(83)x24
X86098-A01-01, X86098-A04-01	149-768	2350.0		1239	620	0	149-767@(172)x619 768@(2526)x1
X86098-B01-12	(餘料)28-51	2240.0	24	24	0	24	28-51@(82)x24
X86098-B06-55	(餘料)52	2225.0	1	1	0	1	52@(97)x1
X86098-B08-23	(餘料)53	2202.0	1	1	0	1	53@(120)x1
X86098-B01-18	(餘料)54-95, 768	2190.0	100	43	0	43	54-70@(132)x17 71-95@(143)x25 768@(332)x1
X86098-B01-18	769-797	2190.0		57	29	0	769-796@(492)x28 797@(2686)x1
X86098-B06-57	(餘料)797	2189.0	2	1	0	1	797@(493)x1
X86098-B06-57	798	2189.0		1	1	0	798@(2687)x1
X86098-B03-06	(餘料)798	2179.0	25	1	0	1	798@(504)x1
X86098-B03-06	799-810	2179.0		24	12	0	799-810@(514)x12
X86098-B05-02	811	2094.0	1	1	1	0	811@(2782)x1
X86098-B05-01	(餘料)811	2092.0	24	1	0	1	811@(686)x1
X86098-B05-01	812-823	2092.0		23	12	0	812-822@(688)x11 823@(2784)x1
X86098-B06-52	(餘料)823	2065.0	1	1	0	1	823@(715)x1
X86098-B01-17	824-836	2055.0	25	25	13	0	824-835@(762)x12 836@(2821)x1
X86098-B01-02	(餘料)836	2040.0	26	1	0	1	836@(777)x1
X86098-B01-02, X86098-B06-72	837-849	2040.0		25	13	0	837-848@(792)x12 849@(2836)x1
X86098-B01-19	(餘料)3-27, 849	2015.0	51	26	0	26	3-27@(17)x25 849@(817)x1
X86098-B01-19, X86098-B06-58	850-862	2015.0		25	13	0	850-861@(842)x12 862@(2861)x1
X86098-B01-06	(餘料)862	1990.0	25	1	0	1	862@(867)x1
X86098-B01-06	863-874	1990.0		24	12	0	863-874@(892)x12
X86098-B06-61	875-876	1988.0	3	3	2	0	875@(896)x1 876@(2888)x1
X86098-B04-02	(餘料)2	1981.0	1	1	0	1	2@(1)x1
X86098-B04-01	(餘料)876	1979.0	24	1	0	1	876@(905)x1
X86098-B04-01	877-888	1979.0		23	12	0	877-887@(914)x11 888@(2897)x1
X86098-B07-24	(餘料)888	1962.0	1	1	0	1	888@(931)x1

鋁材開料清單 X86098

窗號	編號(用料狀況)	實用長度(長料開數)	需要支數	開料支數	長料支數	餘料支數	編號(剩餘長度)
X86098-B02-07	889-900	1939.0	24	24	12	0	889-900@(994)x12
X86098-B01-16	901-913	1915.0	25	25	13	0	901-912@(1042)x12 913@(2961)x1
X86098-B01-30	(餘料)913	1886.0	25	1	0	1	913@(1071)x1
X86098-B01-30	914-925	1886.0		24	12	0	914-925@(1100)x12
X86098-B01-20, X86098-B06-59	926-951	1840.0	51	51	26	0	926-950@(1192)x25 951@(3036)x1
X86098-B08-22	(餘料)951	1687.0	1	1	0	1	951@(1345)x1
X86098-B03-05	(餘料)1	1664.0	25	1	0	1	1@(18)x1
X86098-B03-05	952-963	1664.0		24	12	0	952-963@(1544)x12
X86098-B06-53	(餘料)952	1540.0	1	1	0	1	952@(0)x1
X86098-B07-23	(餘料)953	1537.0	1	1	0	1	953@(3)x1
X86098-B02-06	(餘料)954-963	1514.0	24	10	0	10	954-963@(26)x10
X86098-B02-06	964-968	1514.0		14	5	0	964-967@(326)x4 968@(1844)x1
X86098-B01-09	(餘料)968	1390.0	25	1	0	1	968@(450)x1
X86098-B01-09	969-976	1390.0		24	8	0	969-976@(698)x8
X86098-B06-62	(餘料)951	1340.0	1	1	0	1	951@(1)x1
X86098-B08-24	977	1237.0	1	1	1	0	977@(3639)x1
X86098-B03-07	(餘料)977	1214.0	24	2	0	1	977@(1203)x1
X86098-B03-07	978-983	1214.0		22	6	0	978-982@(8)x5 983@(2444)x1
X86098-B01-10, X86098-B06-74	(餘料)983, 989	1205.0	26	3	0	2	983@(26)x1 989@(44)x1
X86098-B01-10	984-989	1205.0		23	6	0	984-988@(44)x5 989@(1253)x1
X86098-B01-11	(餘料)926-950	1134.0	25	25	0	25	926-950@(54)x25
X86098-B01-03	(餘料)914-925, 977	1090.0	26	13	0	13	914-925@(6)x12 977@(109)x1
X86098-B01-03, X86098-B06-73	990-993	1090.0		13	4	0	990-992@(504)x3 993@(3786)x1
X86098-B06-75	(餘料)875	890.0	1	1	0	1	875@(2)x1
X86098-B02-01	(餘料)824-848	714.0	25	25	0	25	824-835@(44)x12 836@(59)x1 837-848@(74)x12
X86098-B06-76	(餘料)769	415.0	1	1	0	1	769@(73)x1

鋁材開料清單 N599

窗號	編號(用料狀況)	實用長度(長料開數)	需要支數	開料支數	長料支數	餘料支數	編號(剩餘長度)
N599-A01-15	1-25	2840.0	25	25	25	0	1-25@(2036)x25
N599-A03-01	26-50	2539.0	25	25	25	0	26-50@(2337)x25
N599-A02-05, N599-A03-04	51-100	2439.0	50	50	50	0	51-100@(2437)x50
N599-A06-52	(餘料) 51-75	2341.0	25	25	0	25	51-75@(92)x25
N599-A01-12	(餘料) 26-49	2240.0	24	24	0	24	26-49@(93)x24
N599-A03-06	(餘料) 50, 76-99	2179.0	25	25	0	25	50@(154)x1 76-99@(254)x24
N599-A06-51, N599-A07-51	(餘料) 100, 125	2170.0	100	2	0	2	100@(263)x1 125@(532)x1
N599-A06-51, N599-A07-51	101-150	2170.0		98	50	0	101-124@(532)x24 125@(2706)x1 126-149@(532)x24 150@(2706)x1
N599-A05-01	(餘料) 150	2092.0	24	1	0	1	150@(610)x1
N599-A05-01	151-162	2092.0		23	12	0	151-161@(688)x11 162@(2784)x1
N599-A01-17	(餘料) 162	2055.0	25	1	0	1	162@(725)x1
N599-A01-17	163-174	2055.0		24	12	0	163-174@(762)x12
N599-A07-54	(餘料) 1-25	2020.0	25	25	0	25	1-25@(12)x25
N599-A01-19	175-199	2015.0	50	50	25	0	175-199@(842)x25
N599-A04-01	200-211	1979.0	24	24	12	0	200-211@(914)x12
N599-A07-56	212-224	1970.0	25	25	13	0	212-223@(932)x12 224@(2906)x1
N599-A02-07	(餘料) 224	1939.0	24	1	0	1	224@(963)x1
N599-A02-07	225-236	1939.0		23	12	0	225-235@(994)x11 236@(2937)x1
N599-A01-16	(餘料) 236	1915.0	25	1	0	1	236@(1018)x1
N599-A01-16	237-248	1915.0		24	12	0	237-248@(1042)x12
N599-A06-59	249-261	1866.0	25	25	13	0	249-260@(1140)x12 261@(3010)x1
N599-A01-20	(餘料) 261	1840.0	50	1	0	1	261@(1166)x1
N599-A01-20	262-286	1840.0		49	25	0	262-285@(1192)x24 286@(3036)x1
N599-A03-05	(餘料) 286	1664.0	25	1	0	1	286@(1368)x1
N599-A03-05	287-298	1664.0		24	12	0	287-298@(1544)x12
N599-A02-06	(餘料) 287-298	1514.0	24	12	0	12	287-298@(26)x12
N599-A02-06	299-302	1514.0		12	4	0	299-302@(326)x4
N599-A06-58	303-311	1370.0	25	25	9	0	303-310@(758)x8 311@(3506)x1
N599-A03-07	(餘料) 286, 311	1214.0	24	3	0	2	286@(150)x1 311@(1070)x1
N599-A03-07	312-317	1214.0		21	6	0	312-316@(8)x5 317@(3662)x1
N599-A07-60	(餘料) 262-285, 317	1185.0	25	25	0	25	262-285@(3)x24 317@(2473)x1
N599-A01-11	(餘料) 249-261, 317	1134.0	25	15	0	14	249-260@(2)x12 261@(28)x1 317@(197)x1
N599-A01-11	318-320	1134.0		10	3	0	318-319@(328)x2 320@(2604)x1
N599-A01-03	(餘料) 320	1090.0	25	2	0	1	320@(416)x1
N599-A01-03	321-326	1090.0		23	6	0	321-325@(504)x5 326@(1598)x1

工程號碼: J857, 工程名稱: 啟德6552

開料長度: 4900, 總長料支數: 326, 總開料支數: 769

鋸片厚度(mm): 4, 料頭尾總切除(mm): 20, 浪費率(%): 7.55

鋁材開料清單 N599

窗號	編號(用料狀況)	實用長度(長料開數)	需要 支數	開料 支數	長料 支數	餘料 支數	編號(剩餘長度)
N599-A02-01	(餘料)162-186	714.0	25	25	0	25	162@(7)x1 163-174@(44)x12 175-186@(124)x12

鋁材開料清單 N544

窗號	編號(用料狀況)	實用長度(長料開數)	需要 支數	開料 支數	長料 支數	餘料 支數	編號(剩餘長度)
N544-A01-05	1-4	2390.0	8	8	4	0	1-4@(92)x4
N544-A01-01	5-91	2350.0	174	174	87	0	5-91@(172)x87

鋁材開料清單 N515

窗號	編號(用料狀況)	實用長度(長料開數)	需要 支數	開料 支數	長料 支數	餘料 支數	編號(剩餘長度)
N515-A01-07, N515-A02-02	1-4	2390.0	8	8	4	0	1-4@(92)x4
N515-A02-01	(餘料)141	2350.0	293	1	0	1	141@(172)x1
N515-A01-01, N515-A02-01	5-151	2350.0		292	147	0	5-140@(172)x136 141@(2526)x1 142-150@(172)x9 151@(2526)x1

工序明细表

工程名称		J-857					施工分区(批次) :		(T5-T8)
采购原因		正常采购	工序号	GXXM-01-Z002		材料发送地:		地盘	2022.12.28
序号	名称	组零件编号	图纸编号	长度L (mm)	宽度W (mm)	厚度T (mm)	数量	单位	备注
1	型材小组装	ZZ-A01-01	ZZ-A01	2034	90	60	21	件	送工厂
2	型材小组装	ZZ-A01-03	ZZ-A01	1070	90	60	21	件	送工厂
3	型材小组装	ZZ-A01-08	ZZ-A01	1710	90	60	50	件	送工厂
4	型材小组装	ZZ-A01-12	ZZ-A01	2220	90	60	50	件	送工厂
5	型材小组装	ZZ-A01-19	ZZ-A01	1995	90	60	67	件	送工厂
6	型材小组装	ZZ-A01-20	ZZ-A01	1820	90	60	67	件	送工厂
7	型材小组装	ZZ-A01-23	ZZ-A01	1535	90	60	21	件	送工厂
8	型材小组装	ZZ-A02-02	ZZ-A02	2779	90	60	21	件	送工厂
9	型材小组装	ZZ-A02-03	ZZ-A02	2079	90	60	21	件	送工厂
10	型材小组装	ZZ-A02-04	ZZ-A02	1654	90	60	71	件	送工厂
11	型材小组装	ZZ-A02-05	ZZ-A02	2429	90	60	46	件	送工厂
12	型材小组装	ZZ-A03-02	ZZ-A03	2083	90	60	21	件	送工厂
13	型材小组装	ZZ-A03-03	ZZ-A03	954	90	60	21	件	送工厂
14	型材小组装	ZZ-A03-04	ZZ-A03	2429	90	60	46	件	送工厂
15	型材小组装	ZZ-A03-05	ZZ-A03	1654	90	60	46	件	送工厂
16	型材小组装	ZZ-B02-02	ZZ-B02	2350	39	60	376	件	送工厂
17	型材小组装	ZZ-B02A-01	ZZ-B02A	2550	39	60	8	件	送工厂
18	型材小组装	ZZ-B02B-01	ZZ-B02B	2550	39	60	7	件	送工厂
19	型材小组装	ZZ-B03-01	ZZ-B03	2350	53	60	326	件	送工厂
20	型材小组装	ZZ-B04-01	ZZ-B04	2550	53	60	3	件	送工厂
21	型材小组装	ZZ-B05-01	ZZ-B05	2550	53	60	6	件	送工厂
22	型材小组装	ZZ-B06	ZZ-B06	2350	53	60	30	件	送工厂
23	型材小组装	ZZ-B06A-01	ZZ-B06A	2550	53	60	2	件	送工厂
24	型材小组装	ZZ-B06B-01	ZZ-B06B	2550	53	60	2	件	送工厂
25	型材小组装	ZZ-C01-01	ZZ-C01	2170	90	60	46	件	送工厂
26	型材小组装	ZZ-C01-03	ZZ-C01	2720	90	60	25	件	送工厂
27	型材小组装	ZZ-C01-04	ZZ-C01	2020	90	60	21	件	送工厂
28	型材小组装	ZZ-C01-05	ZZ-C01	1385	90	60	24	件	送工厂
29	型材小组装	ZZ-C01-06	ZZ-C01	1970	90	60	25	件	送工厂
30	型材小组装	ZZ-C01-07	ZZ-C01	2120	90	60	25	件	送工厂
31	型材小组装	ZZ-C02-01	ZZ-C02	2170	90	60	42	件	送工厂
32	型材小组装	ZZ-C02-02	ZZ-C02	2720	90	60	25	件	送工厂
33	型材小组装	ZZ-C02-03	ZZ-C02	2341	90	60	25	件	送工厂
34	型材小组装	ZZ-C02-04	ZZ-C02	1866	90	60	21	件	送工厂
35	型材小组装	ZZ-C02-05	ZZ-C02	1385	90	60	25	件	送工厂
36	型材小组装	ZZ-C02-06	ZZ-C02	2120	90	60	25	件	送工厂
37	型材小组装	ZZ-AC-S13	ZZ-AC-S13	2350	164.5	20	117	件	送工厂
38	型材小组装	ZZ-AC-S13A	ZZ-AC-S13A	2550	164.5	20	1	件	送工厂
39	型材小组装	ZZ-AC-S13B	ZZ-AC-S13B	2550	164.5	20	2	件	送工厂
40	型材小组装	ZZ-AC-S14	ZZ-AC-S14	2350	178.5	20	71	件	送工厂
41	型材小组装	ZZ-AC-S14A	ZZ-AC-S14A	2550	178.5	20	1	件	送工厂
42	型材小组装	ZZ-AC-S14B	ZZ-AC-S14B	2550	178.5	20	1	件	送工厂
43	型材小组装	ZZ-AC-S15	ZZ-AC-S15	2350	204	20	21	件	送工厂
44	型材小组装	ZZ-AC-S15A	ZZ-AC-S15A	2550	204	20	1	件	送工厂
45	铝料加工图	X86098-A04-01	X86098-A04	2350	60	13	585	支	送地盘
46	铝料加工图	X86098-A05-03	X86098-A05	2550	60	13	14	支	送地盘
47	铝料加工图	X86098-A06-03	X86098-A06	2550	60	13	12	支	送地盘
48	铝料加工图	X86098-B06-52	X86098-A06	2045	60	13	1	支	送地盘
49	铝料加工图	X86098-B06-57	X86098-A06	2169	60	13	2	支	送地盘
50	铝料加工图	X86098-B06-58	X86098-A06	1995	60	13	1	支	送地盘
51	铝料加工图	X86098-B06-59	X86098-A06	1820	60	13	1	支	送地盘

52	铝料加工图	X86098-B06-60	X86098-A06	2495	60	13	1	支	送地盘
53	铝料加工图	X86098-B06-61	X86098-A06	1968	60	13	2	支	送地盘
54	铝料加工图	X86098-B06-62	X86098-A06	1320	60	13	1	支	送地盘
55	铝料加工图	X86098-B06-63	X86098-A06	3170	60	13	1	支	送地盘
56	铝料加工图	X86098-B06-64	X86098-A06	2720	60	13	2	支	送地盘
57	铝料加工图	X86098-B06-65	X86098-A06	2220	60	13	2	支	送地盘
58	铝料加工图	X86098-B06-66	X86098-A06	1978	60	13	1	支	送地盘
59	铝料加工图	X86098-B06-67	X86098-A06	2143	60	13	1	支	送地盘
60	铝料加工图	X86098-B06-68	X86098-A06	2068	60	13	1	支	送地盘
61	铝料加工图	X86098-B06-69	X86098-A06	1695	60	13	1	支	送地盘
62	铝料加工图	X86098-B06-70	X86098-A06	2030	60	13	1	支	送地盘
63	铝料加工图	X86098-B06-71	X86098-A06	2009	60	13	1	支	送地盘
64	铝料加工图	X86098-B06-72	X86098-A06	2020	60	13	1	支	送地盘
65	铝料加工图	X86098-B06-73	X86098-A06	1070	60	13	1	支	送地盘
66	铝料加工图	X86098-B06-74	X86098-A06	1185	60	13	1	支	送地盘
67	铝料加工图	X86098-B06-75	X86098-A06	870	60	13	1	支	送地盘
68	铝料加工图	X86098-B06-76	X86098-A06	395	60	13	1	支	送地盘
69	铝料加工图	X86098-B06-77	X86098-A06	2135	60	13	1	支	送地盘
70	铝料加工图	X86098-B06-78	X86098-A06	1725	60	13	1	支	送地盘
71	铝料加工图	X86098-B06-79	X86098-A06	1710	60	13	1	支	送地盘
72	铝料加工图	X86098-B06-80	X86098-A06	2120	60	13	1	支	送地盘
73	铝料加工图	X86098-B07-20	X86098-B07	2053	60	13	1	支	送地盘
74	铝料加工图	X86098-B07-21	X86098-B07	1677	60	13	3	支	送地盘
75	铝料加工图	X86098-B07-22	X86098-B07	2452	60	13	2	支	送地盘
76	铝料加工图	X86098-B08-20	X86098-B08	2262	60	13	1	支	送地盘
77	铝料加工图	X86098-B08-21	X86098-B08	2452	60	13	2	支	送地盘
78	铝料加工图	X86098-B08-22	X86098-B08	1677	60	13	2	支	送地盘
79	铝料加工图	X86099-A01-01	X86099-A01	2350	60	8.5	563	支	送地盘
80	铝料加工图	X86099-A02-03	X86099-A02	2550	60	8.5	14	支	送地盘
81	铝料加工图	X86099-A03-03	X86099-A03	2550	60	8.5	12	支	送地盘
82	铝料加工图	X86099-B01-52	X86099-B01	2045	60	8.5	1	支	送地盘
83	铝料加工图	X86099-B01-57	X86099-B01	2169	60	8.5	2	支	送地盘
84	铝料加工图	X86099-B01-58	X86099-B01	1995	60	8.5	1	支	送地盘
85	铝料加工图	X86099-B01-59	X86099-B01	1820	60	8.5	1	支	送地盘
86	铝料加工图	X86099-B01-60	X86099-B01	2495	60	8.5	1	支	送地盘
87	铝料加工图	X86099-B01-61	X86099-B01	1968	60	8.5	2	支	送地盘
88	铝料加工图	X86099-B01-62	X86099-B01	1320	60	8.5	1	支	送地盘
89	铝料加工图	X86099-B01-63	X86099-B01	3170	60	8.5	1	支	送地盘
90	铝料加工图	X86099-B01-64	X86099-B01	2720	60	8.5	2	支	送地盘
91	铝料加工图	X86099-B01-65	X86099-B01	2220	60	8.5	2	支	送地盘
92	铝料加工图	X86099-B01-66	X86099-B01	1978	60	8.5	1	支	送地盘
93	铝料加工图	X86099-B01-67	X86099-B01	2143	60	8.5	1	支	送地盘
94	铝料加工图	X86099-B01-68	X86099-B01	2068	60	8.5	1	支	送地盘
95	铝料加工图	X86099-B01-69	X86099-B01	1695	60	8.5	1	支	送地盘
96	铝料加工图	X86099-B01-70	X86099-B01	2030	60	8.5	1	支	送地盘
97	铝料加工图	X86099-B01-72	X86099-B01	2020	60	8.5	1	支	送地盘
98	铝料加工图	X86099-B01-73	X86099-B01	1070	60	8.5	1	支	送地盘
99	铝料加工图	X86099-B01-74	X86099-B01	1185	60	8.5	1	支	送地盘
100	铝料加工图	X86099-B01-75	X86099-B01	870	60	8.5	1	支	送地盘
101	铝料加工图	X86099-B01-76	X86099-B01	395	60	8.5	1	支	送地盘
102	铝料加工图	X86099-B01-77	X86099-B01	2135	60	8.5	1	支	送地盘
103	铝料加工图	X86099-B01-78	X86099-B01	1725	60	8.5	1	支	送地盘
104	铝料加工图	X86099-B01-79	X86099-B01	1710	60	8.5	1	支	送地盘
105	铝料加工图	X86099-B01-80	X86099-B01	2120	60	8.5	1	支	送地盘
106	铝料加工图	X86099-B02-20	X86099-B02	2053	60	8.5	1	支	送地盘
107	铝料加工图	X86099-B02-21	X86099-B02	1677	60	8.5	3	支	送地盘

108	铝料加工图	X86099-B02-22	X86099-B02	2452	60	8.5	2	支	送地盘
109	铝料加工图	X86099-B03-20	X86099-B03	2262	60	8.5	1	支	送地盘
110	铝料加工图	X86099-B03-21	X86099-B03	2452	60	8.5	2	支	送地盘
111	铝料加工图	X86099-B03-22	X86099-B03	1677	60	8.5	2	支	送地盘
112	铝料加工图	X86099-B03-71	X86099-B03	2009	60	8.5	1	支	送地盘

以下空白

说明：1:注意保护成品，严禁刻痕、划伤；

设计：

校对：

审核：

加工明细表

工程名称		J-857(啟德6552)				施工分區(批次) :			(T5-T8)
采购原因		正常采购	工序号	JGMX-01-Z002		材料发送地:		工厂	2022.12.28
序号	型材模号	物料描述	图号	部件编号	长度 (mm)	数量	单位	颜色	备注
1	N515	铝料加工图	N515-A01	N515-A01-01	2350	326	支	AL2: ECK3X10063S-XF1(深灰色)	
2	N515	铝料加工图	N515-A01	N515-A01-07	2390	9	支	AL2: ECK3X10063S-XF1(深灰色)	
3	N515	铝料加工图	N515-A02	N515-A02-01	2350	30	支	AL2: ECK3X10063S-XF1(深灰色)	
4	N515	铝料加工图	N515-A02	N515-A02-02	2390	4	支	AL2: ECK3X10063S-XF1(深灰色)	
5	N544	铝料加工图	N544-A01	N544-A01-01	2350	376	支	AL2: ECK3X10063S-XF1(深灰色)	
6	N544	铝料加工图	N544-A01	N544-A01-05	2390	15	支	AL2: ECK3X10063S-XF1(深灰色)	
7	N599	铝料加工图	N599-A01	N599-A01-01	2054	21	支	AL2: ECK3X10063S-XF1(深灰色)	
8	N599	铝料加工图	N599-A01	N599-A01-03	1090	21	支	AL2: ECK3X10063S-XF1(深灰色)	
9	N599	铝料加工图	N599-A01	N599-A01-08	1730	50	支	AL2: ECK3X10063S-XF1(深灰色)	
10	N599	铝料加工图	N599-A01	N599-A01-12	2240	50	支	AL2: ECK3X10063S-XF1(深灰色)	
11	N599	铝料加工图	N599-A01	N599-A01-19	2015	67	支	AL2: ECK3X10063S-XF1(深灰色)	
12	N599	铝料加工图	N599-A01	N599-A01-20	1840	67	支	AL2: ECK3X10063S-XF1(深灰色)	
13	N599	铝料加工图	N599-A01	N599-A01-23	1555	21	支	AL2: ECK3X10063S-XF1(深灰色)	
14	N599	铝料加工图	N599-A02	N599-A02-02	2789	21	支	AL2: ECK3X10063S-XF1(深灰色)	
15	N599	铝料加工图	N599-A02	N599-A02-03	2089	21	支	AL2: ECK3X10063S-XF1(深灰色)	
16	N599	铝料加工图	N599-A02	N599-A02-04	1664	71	支	AL2: ECK3X10063S-XF1(深灰色)	
17	N599	铝料加工图	N599-A02	N599-A02-05	2439	46	支	AL2: ECK3X10063S-XF1(深灰色)	
18	N599	铝料加工图	N599-A03	N599-A03-02	2093	21	支	AL2: ECK3X10063S-XF1(深灰色)	
19	N599	铝料加工图	N599-A03	N599-A03-03	964	21	支	AL2: ECK3X10063S-XF1(深灰色)	
20	N599	铝料加工图	N599-A03	N599-A03-04	2439	46	支	AL2: ECK3X10063S-XF1(深灰色)	
21	N599	铝料加工图	N599-A03	N599-A03-05	1664	46	支	AL2: ECK3X10063S-XF1(深灰色)	
22	N599	铝料加工图	N599-A06	N599-A06-51	2170	46	支	AL2: ECK3X10063S-XF1(深灰色)	
23	N599	铝料加工图	N599-A06	N599-A06-53	2720	25	支	AL2: ECK3X10063S-XF1(深灰色)	
24	N599	铝料加工图	N599-A06	N599-A06-54	2020	21	支	AL2: ECK3X10063S-XF1(深灰色)	
25	N599	铝料加工图	N599-A06	N599-A06-55	1385	24	支	AL2: ECK3X10063S-XF1(深灰色)	
26	N599	铝料加工图	N599-A06	N599-A06-56	1970	25	支	AL2: ECK3X10063S-XF1(深灰色)	
27	N599	铝料加工图	N599-A06	N599-A06-57	2120	25	支	AL2: ECK3X10063S-XF1(深灰色)	
28	N599	铝料加工图	N599-A07	N599-A07-51	2170	42	支	AL2: ECK3X10063S-XF1(深灰色)	
29	N599	铝料加工图	N599-A07	N599-A07-52	2341	25	支	AL2: ECK3X10063S-XF1(深灰色)	
30	N599	铝料加工图	N599-A07	N599-A07-53	2720	25	支	AL2: ECK3X10063S-XF1(深灰色)	
31	N599	铝料加工图	N599-A07	N599-A07-55	1385	25	支	AL2: ECK3X10063S-XF1(深灰色)	
32	N599	铝料加工图	N599-A07	N599-A07-57	2120	25	支	AL2: ECK3X10063S-XF1(深灰色)	
33	N599	铝料加工图	N599-A07	N599-A07-59	1866	21	支	AL2: ECK3X10063S-XF1(深灰色)	
34	X86098	铝料加工图	X86098-A01	X86098-A01-01	2350	941	支	AL2: ECK3X10063S-XF1(深灰色)	
35	X86098	铝料加工图	X86098-A02	X86098-A02-03	2550	15	支	AL2: ECK3X10063S-XF1(深灰色)	
36	X86098	铝料加工图	X86098-A03	X86098-A03-03	2550	19	支	AL2: ECK3X10063S-XF1(深灰色)	
37	X86098	铝料加工图	X86098-A04	X86098-A04-01	2350	585	支	AL2: ECK3X10063S-XF1(深灰色)	
38	X86098	铝料加工图	X86098-A05	X86098-A05-03	2550	14	支	AL2: ECK3X10063S-XF1(深灰色)	
39	X86098	铝料加工图	X86098-A06	X86098-A06-03	2550	12	支	AL2: ECK3X10063S-XF1(深灰色)	
40	X86098	铝料加工图	X86098-B01	X86098-B01-01	2054	21	支	AL2: ECK3X10063S-XF1(深灰色)	
41	X86098	铝料加工图	X86098-B01	X86098-B01-02	2040	21	支	AL2: ECK3X10063S-XF1(深灰色)	
42	X86098	铝料加工图	X86098-B01	X86098-B01-03	1090	21	支	AL2: ECK3X10063S-XF1(深灰色)	
43	X86098	铝料加工图	X86098-B01	X86098-B01-05	1405	49	支	AL2: ECK3X10063S-XF1(深灰色)	
44	X86098	铝料加工图	X86098-B01	X86098-B01-06	1990	25	支	AL2: ECK3X10063S-XF1(深灰色)	
45	X86098	铝料加工图	X86098-B01	X86098-B01-07	2140	50	支	AL2: ECK3X10063S-XF1(深灰色)	
46	X86098	铝料加工图	X86098-B01	X86098-B01-08	1730	50	支	AL2: ECK3X10063S-XF1(深灰色)	
47	X86098	铝料加工图	X86098-B01	X86098-B01-12	2240	50	支	AL2: ECK3X10063S-XF1(深灰色)	
48	X86098	铝料加工图	X86098-B01	X86098-B01-18	2190	88	支	AL2: ECK3X10063S-XF1(深灰色)	
49	X86098	铝料加工图	X86098-B01	X86098-B01-19	2015	67	支	AL2: ECK3X10063S-XF1(深灰色)	
50	X86098	铝料加工图	X86098-B01	X86098-B01-20	1840	67	支	AL2: ECK3X10063S-XF1(深灰色)	
51	X86098	铝料加工图	X86098-B01	X86098-B01-21	2361	25	支	AL2: ECK3X10063S-XF1(深灰色)	
52	X86098	铝料加工图	X86098-B01	X86098-B01-22	2740	50	支	AL2: ECK3X10063S-XF1(深灰色)	
53	X86098	铝料加工图	X86098-B01	X86098-B01-23	1555	21	支	AL2: ECK3X10063S-XF1(深灰色)	
54	X86098	铝料加工图	X86098-B01	X86098-B01-30	1886	21	支	AL2: ECK3X10063S-XF1(深灰色)	
55	X86098	铝料加工图	X86098-B02	X86098-B02-02	2789	21	支	AL2: ECK3X10063S-XF1(深灰色)	
56	X86098	铝料加工图	X86098-B02	X86098-B02-03	2089	21	支	AL2: ECK3X10063S-XF1(深灰色)	
57	X86098	铝料加工图	X86098-B02	X86098-B02-04	1664	71	支	AL2: ECK3X10063S-XF1(深灰色)	
58	X86098	铝料加工图	X86098-B02	X86098-B02-05	2439	46	支	AL2: ECK3X10063S-XF1(深灰色)	
59	X86098	铝料加工图	X86098-B03	X86098-B03-02	2093	21	支	AL2: ECK3X10063S-XF1(深灰色)	
60	X86098	铝料加工图	X86098-B03	X86098-B03-03	964	21	支	AL2: ECK3X10063S-XF1(深灰色)	
61	X86098	铝料加工图	X86098-B03	X86098-B03-04	2439	46	支	AL2: ECK3X10063S-XF1(深灰色)	
62	X86098	铝料加工图	X86098-B03	X86098-B03-05	1664	46	支	AL2: ECK3X10063S-XF1(深灰色)	
63	X86098	铝料加工图	X86098-B06	X86098-B06-52	2065	1	支	AL2: ECK3X10063S-XF1(深灰色)	
64	X86098	铝料加工图	X86098-B06	X86098-B06-57	2189	2	支	AL2: ECK3X10063S-XF1(深灰色)	
65	X86098	铝料加工图	X86098-B06	X86098-B06-58	2015	1	支	AL2: ECK3X10063S-XF1(深灰色)	
66	X86098	铝料加工图	X86098-B06	X86098-B06-59	1840	1	支	AL2: ECK3X10063S-XF1(深灰色)	

序号	型材模号	物料描述	图号	部件编号	长度 (mm)	数量	单位	颜色	备注
67	X86098	铝料加工图	X86098-B06	X86098-B06-60	2515	1	支	AL2: ECK3X10063S-XF1(深灰色)	
68	X86098	铝料加工图	X86098-B06	X86098-B06-61	1988	2	支	AL2: ECK3X10063S-XF1(深灰色)	
69	X86098	铝料加工图	X86098-B06	X86098-B06-62	1340	1	支	AL2: ECK3X10063S-XF1(深灰色)	
70	X86098	铝料加工图	X86098-B06	X86098-B06-63	3190	1	支	AL2: ECK3X10063S-XF1(深灰色)	
71	X86098	铝料加工图	X86098-B06	X86098-B06-64	2740	2	支	AL2: ECK3X10063S-XF1(深灰色)	
72	X86098	铝料加工图	X86098-B06	X86098-B06-65	2240	2	支	AL2: ECK3X10063S-XF1(深灰色)	
73	X86098	铝料加工图	X86098-B06	X86098-B06-66	1998	1	支	AL2: ECK3X10063S-XF1(深灰色)	
74	X86098	铝料加工图	X86098-B06	X86098-B06-67	2163	1	支	AL2: ECK3X10063S-XF1(深灰色)	
75	X86098	铝料加工图	X86098-B06	X86098-B06-68	2088	1	支	AL2: ECK3X10063S-XF1(深灰色)	
76	X86098	铝料加工图	X86098-B06	X86098-B06-69	1715	1	支	AL2: ECK3X10063S-XF1(深灰色)	
77	X86098	铝料加工图	X86098-B06	X86098-B06-70	2050	1	支	AL2: ECK3X10063S-XF1(深灰色)	
78	X86098	铝料加工图	X86098-B06	X86098-B06-71	2029	1	支	AL2: ECK3X10063S-XF1(深灰色)	
79	X86098	铝料加工图	X86098-B06	X86098-B06-72	2040	1	支	AL2: ECK3X10063S-XF1(深灰色)	
80	X86098	铝料加工图	X86098-B06	X86098-B06-73	1090	1	支	AL2: ECK3X10063S-XF1(深灰色)	
81	X86098	铝料加工图	X86098-B06	X86098-B06-74	1205	1	支	AL2: ECK3X10063S-XF1(深灰色)	
82	X86098	铝料加工图	X86098-B06	X86098-B06-75	890	1	支	AL2: ECK3X10063S-XF1(深灰色)	
83	X86098	铝料加工图	X86098-B06	X86098-B06-76	415	1	支	AL2: ECK3X10063S-XF1(深灰色)	
84	X86098	铝料加工图	X86098-B06	X86098-B06-77	2155	1	支	AL2: ECK3X10063S-XF1(深灰色)	
85	X86098	铝料加工图	X86098-B06	X86098-B06-78	1745	1	支	AL2: ECK3X10063S-XF1(深灰色)	
86	X86098	铝料加工图	X86098-B06	X86098-B06-79	1730	1	支	AL2: ECK3X10063S-XF1(深灰色)	
87	X86098	铝料加工图	X86098-B06	X86098-B06-80	2140	1	支	AL2: ECK3X10063S-XF1(深灰色)	
88	X86098	铝料加工图	X86098-B07	X86098-B07-20	2063	1	支	AL2: ECK3X10063S-XF1(深灰色)	
89	X86098	铝料加工图	X86098-B07	X86098-B07-21	1687	3	支	AL2: ECK3X10063S-XF1(深灰色)	
90	X86098	铝料加工图	X86098-B07	X86098-B07-22	2462	2	支	AL2: ECK3X10063S-XF1(深灰色)	
91	X86098	铝料加工图	X86098-B08	X86098-B08-20	2272	1	支	AL2: ECK3X10063S-XF1(深灰色)	
92	X86098	铝料加工图	X86098-B08	X86098-B08-21	2462	2	支	AL2: ECK3X10063S-XF1(深灰色)	
93	X86098	铝料加工图	X86098-B08	X86098-B08-22	1687	2	支	AL2: ECK3X10063S-XF1(深灰色)	
94	X86099	铝料加工图	X86099-A01	X86099-A01-01	2350	1504	支	AL2: ECK3X10063S-XF1(深灰色)	
95	X86099	铝料加工图	X86099-A02	X86099-A02-03	2550	29	支	AL2: ECK3X10063S-XF1(深灰色)	
96	X86099	铝料加工图	X86099-A03	X86099-A03-03	2550	31	支	AL2: ECK3X10063S-XF1(深灰色)	
97	X86099	铝料加工图	X86099-B01	X86099-B01-01	2054	21	支	AL2: ECK3X10063S-XF1(深灰色)	
98	X86099	铝料加工图	X86099-B01	X86099-B01-02	2040	21	支	AL2: ECK3X10063S-XF1(深灰色)	
99	X86099	铝料加工图	X86099-B01	X86099-B01-03	1090	21	支	AL2: ECK3X10063S-XF1(深灰色)	
100	X86099	铝料加工图	X86099-B01	X86099-B01-05	1405	49	支	AL2: ECK3X10063S-XF1(深灰色)	
101	X86099	铝料加工图	X86099-B01	X86099-B01-06	1990	25	支	AL2: ECK3X10063S-XF1(深灰色)	
102	X86099	铝料加工图	X86099-B01	X86099-B01-07	2140	50	支	AL2: ECK3X10063S-XF1(深灰色)	
103	X86099	铝料加工图	X86099-B01	X86099-B01-08	1730	50	支	AL2: ECK3X10063S-XF1(深灰色)	
104	X86099	铝料加工图	X86099-B01	X86099-B01-12	2240	50	支	AL2: ECK3X10063S-XF1(深灰色)	
105	X86099	铝料加工图	X86099-B01	X86099-B01-18	2190	88	支	AL2: ECK3X10063S-XF1(深灰色)	
106	X86099	铝料加工图	X86099-B01	X86099-B01-19	2015	67	支	AL2: ECK3X10063S-XF1(深灰色)	
107	X86099	铝料加工图	X86099-B01	X86099-B01-20	1840	67	支	AL2: ECK3X10063S-XF1(深灰色)	
108	X86099	铝料加工图	X86099-B01	X86099-B01-21	2361	25	支	AL2: ECK3X10063S-XF1(深灰色)	
109	X86099	铝料加工图	X86099-B01	X86099-B01-22	2740	50	支	AL2: ECK3X10063S-XF1(深灰色)	
110	X86099	铝料加工图	X86099-B01	X86099-B01-23	1555	21	支	AL2: ECK3X10063S-XF1(深灰色)	
111	X86099	铝料加工图	X86099-B01	X86099-B01-30	1886	21	支	AL2: ECK3X10063S-XF1(深灰色)	
112	X86099	铝料加工图	X86099-B01	X86099-B01-52	2065	1	支	AL2: ECK3X10063S-XF1(深灰色)	
113	X86099	铝料加工图	X86099-B01	X86099-B01-57	2189	2	支	AL2: ECK3X10063S-XF1(深灰色)	
114	X86099	铝料加工图	X86099-B01	X86099-B01-58	2015	1	支	AL2: ECK3X10063S-XF1(深灰色)	
115	X86099	铝料加工图	X86099-B01	X86099-B01-59	1840	1	支	AL2: ECK3X10063S-XF1(深灰色)	
116	X86099	铝料加工图	X86099-B01	X86099-B01-60	2515	1	支	AL2: ECK3X10063S-XF1(深灰色)	
117	X86099	铝料加工图	X86099-B01	X86099-B01-61	1988	2	支	AL2: ECK3X10063S-XF1(深灰色)	
118	X86099	铝料加工图	X86099-B01	X86099-B01-62	1340	1	支	AL2: ECK3X10063S-XF1(深灰色)	
119	X86099	铝料加工图	X86099-B01	X86099-B01-63	3190	1	支	AL2: ECK3X10063S-XF1(深灰色)	
120	X86099	铝料加工图	X86099-B01	X86099-B01-64	2740	2	支	AL2: ECK3X10063S-XF1(深灰色)	
121	X86099	铝料加工图	X86099-B01	X86099-B01-65	2240	2	支	AL2: ECK3X10063S-XF1(深灰色)	
122	X86099	铝料加工图	X86099-B01	X86099-B01-66	1998	1	支	AL2: ECK3X10063S-XF1(深灰色)	
123	X86099	铝料加工图	X86099-B01	X86099-B01-67	2163	1	支	AL2: ECK3X10063S-XF1(深灰色)	
124	X86099	铝料加工图	X86099-B01	X86099-B01-68	2088	1	支	AL2: ECK3X10063S-XF1(深灰色)	
125	X86099	铝料加工图	X86099-B01	X86099-B01-69	1715	1	支	AL2: ECK3X10063S-XF1(深灰色)	
126	X86099	铝料加工图	X86099-B01	X86099-B01-70	2050	1	支	AL2: ECK3X10063S-XF1(深灰色)	
127	X86099	铝料加工图	X86099-B01	X86099-B01-71	2029	1	支	AL2: ECK3X10063S-XF1(深灰色)	
128	X86099	铝料加工图	X86099-B01	X86099-B01-72	2040	1	支	AL2: ECK3X10063S-XF1(深灰色)	
129	X86099	铝料加工图	X86099-B01	X86099-B01-73	1090	1	支	AL2: ECK3X10063S-XF1(深灰色)	
130	X86099	铝料加工图	X86099-B01	X86099-B01-74	1205	1	支	AL2: ECK3X10063S-XF1(深灰色)	
131	X86099	铝料加工图	X86099-B01	X86099-B01-75	890	1	支	AL2: ECK3X10063S-XF1(深灰色)	
132	X86099	铝料加工图	X86099-B01	X86099-B01-76	415	1	支	AL2: ECK3X10063S-XF1(深灰色)	
133	X86099	铝料加工图	X86099-B01	X86099-B01-77	2155	1	支	AL2: ECK3X10063S-XF1(深灰色)	
134	X86099	铝料加工图	X86099-B01	X86099-B01-78	1745	1	支	AL2: ECK3X10063S-XF1(深灰色)	
135	X86099	铝料加工图	X86099-B01	X86099-B01-79	1730	1	支	AL2: ECK3X10063S-XF1(深灰色)	
136	X86099	铝料加工图	X86099-B01	X86099-B01-80	2140	1	支	AL2: ECK3X10063S-XF1(深灰色)	

序号	型材模号	物料描述	图号	部件编号	长度 (mm)	数量	单位	颜色	备注
137	X86099	铝料加工图	X86099-B02	X86099-B02-02	2789	21	支	AL2: ECK3X10063S-XF1(深灰色)	
138	X86099	铝料加工图	X86099-B02	X86099-B02-03	2089	21	支	AL2: ECK3X10063S-XF1(深灰色)	
139	X86099	铝料加工图	X86099-B02	X86099-B02-04	1664	71	支	AL2: ECK3X10063S-XF1(深灰色)	
140	X86099	铝料加工图	X86099-B02	X86099-B02-05	2439	46	支	AL2: ECK3X10063S-XF1(深灰色)	
141	X86099	铝料加工图	X86099-B02	X86099-B02-20	2063	1	支	AL2: ECK3X10063S-XF1(深灰色)	
142	X86099	铝料加工图	X86099-B02	X86099-B02-21	1687	3	支	AL2: ECK3X10063S-XF1(深灰色)	
143	X86099	铝料加工图	X86099-B02	X86099-B02-22	2462	2	支	AL2: ECK3X10063S-XF1(深灰色)	
144	X86099	铝料加工图	X86099-B03	X86099-B03-02	2093	21	支	AL2: ECK3X10063S-XF1(深灰色)	
145	X86099	铝料加工图	X86099-B03	X86099-B03-03	964	21	支	AL2: ECK3X10063S-XF1(深灰色)	
146	X86099	铝料加工图	X86099-B03	X86099-B03-04	2439	46	支	AL2: ECK3X10063S-XF1(深灰色)	
147	X86099	铝料加工图	X86099-B03	X86099-B03-05	1664	46	支	AL2: ECK3X10063S-XF1(深灰色)	
148	X86099	铝料加工图	X86099-B03	X86099-B03-20	2272	1	支	AL2: ECK3X10063S-XF1(深灰色)	
149	X86099	铝料加工图	X86099-B03	X86099-B03-21	2462	2	支	AL2: ECK3X10063S-XF1(深灰色)	
150	X86099	铝料加工图	X86099-B03	X86099-B03-22	1687	2	支	AL2: ECK3X10063S-XF1(深灰色)	

以下空白

说明：1: 注意保护成品，严禁刻痕、划伤；

设计：校对：审核：

鋁材開料總表

#REF!

序號	鋁料編號	名稱	表面處理		開料長度	實用長料總數量		浪費率(%)
			顏色	層厚		支數	長度	
1	N515				4900	185	906500	3.71
2	N544				4900	196	960400	3.69
3	N599				4900	411	2013900	8.47
4	X86098				4900	1221	5982900	4.88
5	X86099				4900	1210	5929000	4.89

送至：_____

由：_____

日期：_____

簡短說明：_____

共8頁 第1頁

打印日期：2022/12/28 打印時間：9:42 AM

鋁材開料清單 X86099

窗號	編號(用料狀況)	實用長度(長料開數)	需要支數	開料支數	長料支數	餘料支數	編號(剩餘長度)
X86099-B01-63	1	3190.0	1	1	1	0	1@(1686)x1
X86099-B02-02	2-22	2789.0	21	21	21	0	2-22@(2087)x21
X86099-B01-22, X86099-B01-64	23-74	2740.0	52	52	52	0	23-74@(2136)x52
X86099-A02-03, X86099-A03-03	75-134	2550.0	60	60	60	0	75-134@(2326)x60
X86099-B01-60	135	2515.0	1	1	1	0	135@(2361)x1
X86099-B02-22, X86099-B03-21	136-139	2462.0	4	4	4	0	136-139@(2414)x4
X86099-B02-05, X86099-B03-04	140-231	2439.0	92	92	92	0	140-231@(2437)x92
X86099-B01-21	(餘料)136-160	2361.0	25	25	0	25	136-139@(49)x4 140-160@(72)x21
X86099-A01-01	(餘料)135, 161-231	2350.0	1504	72	0	72	135@(7)x1 161-231@(83)x71
X86099-A01-01	232-947	2350.0		1432	716	0	232-947@(172)x716
X86099-B03-20	(餘料)75	2272.0	1	1	0	1	75@(50)x1
X86099-B01-12, X86099-B01-65	(餘料)76-127	2240.0	52	52	0	52	76-127@(82)x52
X86099-B01-18	(餘料)128-134	2190.0	88	7	0	7	128-134@(132)x7
X86099-B01-18	948-988	2190.0		81	41	0	948-987@(492)x40 988@(2686)x1
X86099-B01-57	(餘料)988	2189.0	2	1	0	1	988@(493)x1
X86099-B01-57	989	2189.0		1	1	0	989@(2687)x1
X86099-B01-67	(餘料)989	2163.0	1	1	0	1	989@(520)x1
X86099-B01-77	990	2155.0	1	1	1	0	990@(2721)x1
X86099-B01-07, X86099-B01-80	(餘料)990, 1015	2140.0	51	2	0	2	990@(577)x1 1015@(592)x1
X86099-B01-07	991-1015	2140.0		49	25	0	991-1014@(592)x24 1015@(2736)x1
X86099-B03-02	(餘料)23-43	2093.0	21	21	0	21	23-43@(39)x21
X86099-B02-03	(餘料)44-64	2089.0	21	21	0	21	44-64@(43)x21
X86099-B01-68	(餘料)65	2088.0	1	1	0	1	65@(44)x1
X86099-B01-52	(餘料)2	2065.0	1	1	0	1	2@(18)x1
X86099-B02-20	(餘料)3	2063.0	1	1	0	1	3@(20)x1
X86099-B01-01	(餘料)4-22, 66-67	2054.0	21	21	0	21	4-22@(29)x19 66-67@(78)x2
X86099-B01-70	(餘料)68	2050.0	1	1	0	1	68@(82)x1
X86099-B01-02, X86099-B01-72	(餘料)69-74, 1023	2040.0	22	7	0	7	69-74@(92)x6 1023@(792)x1
X86099-B01-02	1016-1023	2040.0		15	8	0	1016-1022@(792)x7 1023@(2836)x1
X86099-B01-71	1024	2029.0	1	1	1	0	1024@(2847)x1
X86099-B01-19	(餘料)1024	2015.0	68	1	0	1	1024@(828)x1
X86099-B01-19, X86099-B01-58	1025-1058	2015.0		67	34	0	1025-1057@(842)x33 1058@(2861)x1
X86099-B01-66	(餘料)1058	1998.0	1	1	0	1	1058@(859)x1
X86099-B01-06	1059-1071	1990.0	25	25	13	0	1059-1070@(892)x12 1071@(2886)x1
X86099-B01-61	(餘料)1071	1988.0	2	1	0	1	1071@(894)x1
X86099-B01-61	1072	1988.0		1	1	0	1072@(2888)x1
X86099-B01-30	(餘料)1072	1886.0	21	1	0	1	1072@(998)x1
X86099-B01-30	1073-1082	1886.0		20	10	0	1073-1082@(1100)x10
X86099-B01-59	(餘料)1116	1840.0	68	1	0	1	1116@(1192)x1

鋁材開料清單 X86099

窗號	編號(用料狀況)	實用長度(長料開數)	需要支數	開料支數	長料支數	餘料支數	編號(剩餘長度)
X86099-B01-20	1083-1116	1840.0		67	34	0	1083-1115@(1192)x33 1116@(3036)x1
X86099-B01-78	1117	1745.0	1	1	1	0	1117@(3131)x1
X86099-B01-08, X86099-B01-79	(餘料)1117, 1142	1730.0	51	2	0	2	1117@(1397)x1 1142@(1412)x1
X86099-B01-08	1118-1142	1730.0		49	25	0	1118-1141@(1412)x24 1142@(3146)x1
X86099-B01-69	1143	1715.0	1	1	1	0	1143@(3161)x1
X86099-B02-21	(餘料)1143	1687.0	5	1	0	1	1143@(1470)x1
X86099-B02-21, X86099-B03-22	1144-1145	1687.0		4	2	0	1144-1145@(1498)x2
X86099-B02-04	(餘料)1	1664.0	117	1	0	1	1@(18)x1
X86099-B02-04, X86099-B03-05	1146-1203	1664.0		116	58	0	1146-1203@(1544)x58
X86099-B01-23	1204-1210	1555.0	21	21	7	0	1204-1210@(203)x7
X86099-B01-05	(餘料)1118-1166	1405.0	49	49	0	49	1118-1142@(3)x25 1143@(61)x1 1144-1145@(89)x2 1146-1166@(135)x21
X86099-B01-62	(餘料)1117	1340.0	1	1	0	1	1117@(53)x1
X86099-B01-74	(餘料)1167	1205.0	1	1	0	1	1167@(335)x1
X86099-B01-03, X86099-B01-73	(餘料)1073-1094	1090.0	22	22	0	22	1073-1082@(6)x10 1083-1094@(98)x12
X86099-B03-03	(餘料)1072, 1095-1114	964.0	21	21	0	21	1072@(30)x1 1095-1114@(224)x20
X86099-B01-75	(餘料)1071	890.0	1	1	0	1	1071@(0)x1
X86099-B01-76	(餘料)948	415.0	1	1	0	1	948@(73)x1

鋁材開料清單 X86098

窗號	編號(用料狀況)	實用長度(長料開數)	需要支數	開料支數	長料支數	餘料支數	編號(剩餘長度)
X86098-B06-63	1	3190.0	1	1	1	0	1@(1686)x1
X86098-B02-02	2-22	2789.0	21	21	21	0	2-22@(2087)x21
X86098-B01-22, X86098-B06-64	23-74	2740.0	52	52	52	0	23-74@(2136)x52
X86098-A02-03, X86098-A03-03, X86098-A05-03, X86098-A06-03	75-134	2550.0	60	60	60	0	75-134@(2326)x60
X86098-B06-60	135	2515.0	1	1	1	0	135@(2361)x1
X86098-B07-22, X86098-B08-21	136-139	2462.0	4	4	4	0	136-139@(2414)x4
X86098-B02-05, X86098-B03-04	140-231	2439.0	92	92	92	0	140-231@(2437)x92
X86098-B01-21	(餘料)136-160	2361.0	25	25	0	25	136-139@(49)x4 140-160@(72)x21
X86098-A01-01, X86098-A04-01	(餘料)135, 161-231, 666	2350.0	1526	73	0	73	135@(7)x1 161-231@(83)x71 666@(172)x1
X86098-A01-01, X86098-A04-01	232-958	2350.0		1453	727	0	232-665@(172)x434 666@(2526)x1 667-958@(172)x292
X86098-B08-20	(餘料)75	2272.0	1	1	0	1	75@(50)x1
X86098-B01-12, X86098-B06-65	(餘料)76-127	2240.0	52	52	0	52	76-127@(82)x52
X86098-B01-18	(餘料)128-134	2190.0	88	7	0	7	128-134@(132)x7
X86098-B01-18	959-999	2190.0		81	41	0	959-998@(492)x40 999@(2686)x1
X86098-B06-57	(餘料)999	2189.0	2	1	0	1	999@(493)x1
X86098-B06-57	1000	2189.0		1	1	0	1000@(2687)x1
X86098-B06-67	(餘料)1000	2163.0	1	1	0	1	1000@(520)x1
X86098-B06-77	1001	2155.0	1	1	1	0	1001@(2721)x1
X86098-B01-07, X86098-B06-80	(餘料)1001, 1026	2140.0	51	2	0	2	1001@(577)x1 1026@(592)x1
X86098-B01-07	1002-1026	2140.0		49	25	0	1002-1025@(592)x24 1026@(2736)x1
X86098-B03-02	(餘料)23-43	2093.0	21	21	0	21	23-43@(39)x21
X86098-B02-03	(餘料)44-64	2089.0	21	21	0	21	44-64@(43)x21
X86098-B06-68	(餘料)65	2088.0	1	1	0	1	65@(44)x1
X86098-B06-52	(餘料)2	2065.0	1	1	0	1	2@(18)x1
X86098-B07-20	(餘料)3	2063.0	1	1	0	1	3@(20)x1
X86098-B01-01	(餘料)4-22, 66-67	2054.0	21	21	0	21	4-22@(29)x19 66-67@(78)x2
X86098-B06-70	(餘料)68	2050.0	1	1	0	1	68@(82)x1
X86098-B01-02, X86098-B06-72	(餘料)69-74, 1034	2040.0	22	7	0	7	69-74@(92)x6 1034@(792)x1
X86098-B01-02	1027-1034	2040.0		15	8	0	1027-1033@(792)x7 1034@(2836)x1
X86098-B06-71	1035	2029.0	1	1	1	0	1035@(2847)x1
X86098-B01-19	(餘料)1035	2015.0	68	1	0	1	1035@(828)x1
X86098-B01-19, X86098-B06-58	1036-1069	2015.0		67	34	0	1036-1068@(842)x33 1069@(2861)x1
X86098-B06-66	(餘料)1069	1998.0	1	1	0	1	1069@(859)x1
X86098-B01-06	1070-1082	1990.0	25	25	13	0	1070-1081@(892)x12 1082@(2886)x1
X86098-B06-61	(餘料)1082	1988.0	2	1	0	1	1082@(894)x1
X86098-B06-61	1083	1988.0		1	1	0	1083@(2888)x1
X86098-B01-30	(餘料)1083	1886.0	21	1	0	1	1083@(998)x1

鋁材開料清單 X86098

窗號	編號(用料狀況)	實用長度(長料開數)	需要支數	開料支數	長料支數	餘料支數	編號(剩餘長度)
X86098-B01-30	1084-1093	1886.0		20	10	0	1084-1093@(1100)x10
X86098-B06-59	(餘料)1127	1840.0	68	1	0	1	1127@(1192)x1
X86098-B01-20	1094-1127	1840.0		67	34	0	1094-1126@(1192)x33 1127@(3036)x1
X86098-B06-78	1128	1745.0	1	1	1	0	1128@(3131)x1
X86098-B01-08, X86098-B06-79	(餘料)1128, 1153	1730.0	51	2	0	2	1128@(1397)x1 1153@(1412)x1
X86098-B01-08	1129-1153	1730.0		49	25	0	1129-1152@(1412)x24 1153@(3146)x1
X86098-B06-69	1154	1715.0	1	1	1	0	1154@(3161)x1
X86098-B07-21	(餘料)1154	1687.0	5	1	0	1	1154@(1470)x1
X86098-B07-21, X86098-B08-22	1155-1156	1687.0		4	2	0	1155-1156@(1498)x2
X86098-B02-04	(餘料)1	1664.0	117	1	0	1	1@(18)x1
X86098-B02-04, X86098-B03-05	1157-1214	1664.0		116	58	0	1157-1214@(1544)x58
X86098-B01-23	1215-1221	1555.0	21	21	7	0	1215-1221@(203)x7
X86098-B01-05	(餘料)1129-1177	1405.0	49	49	0	49	1129-1153@(3)x25 1154@(61)x1 1155-1156@(89)x2 1157-1177@(135)x21
X86098-B06-62	(餘料)1128	1340.0	1	1	0	1	1128@(53)x1
X86098-B06-74	(餘料)1178	1205.0	1	1	0	1	1178@(335)x1
X86098-B01-03, X86098-B06-73	(餘料)1084-1105	1090.0	22	22	0	22	1084-1093@(6)x10 1094-1105@(98)x12
X86098-B03-03	(餘料)1083, 1106-1125	964.0	21	21	0	21	1083@(30)x1 1106-1125@(224)x20
X86098-B06-75	(餘料)1082	890.0	1	1	0	1	1082@(0)x1
X86098-B06-76	(餘料)959	415.0	1	1	0	1	959@(73)x1

鋁材開料清單 N599

窗號	編號(用料狀況)	實用長度(長料開數)	需要支數	開料支數	長料支數	餘料支數	編號(剩餘長度)
N599-A02-02	1-21	2789.0	21	21	21	0	1-21@(2087)x21
N599-A06-53, N599-A07-53	22-71	2720.0	50	50	50	0	22-71@(2156)x50
N599-A02-05, N599-A03-04	72-163	2439.0	92	92	92	0	72-163@(2437)x92
N599-A07-52	(餘料)72-96	2341.0	25	25	0	25	72-96@(92)x25
N599-A01-12	(餘料)97-146	2240.0	50	50	0	50	97-146@(193)x50
N599-A06-51, N599-A07-51	(餘料)147-163, 178	2170.0	88	18	0	18	147-163@(263)x17 178@(532)x1
N599-A06-51, N599-A07-51	164-199	2170.0		70	36	0	164-177@(532)x14 178@(2706)x1 179-198@(532)x20 199@(2706)x1
N599-A06-57, N599-A07-57	(餘料)22-71	2120.0	50	50	0	50	22-71@(32)x50
N599-A03-02	(餘料)199	2093.0	21	1	0	1	199@(609)x1
N599-A03-02	200-209	2093.0		20	10	0	200-209@(686)x10
N599-A02-03	210-220	2089.0	21	21	11	0	210-219@(694)x10 220@(2787)x1
N599-A01-01	(餘料)1-21	2054.0	21	21	0	21	1-21@(29)x21
N599-A06-54	(餘料)220	2020.0	21	1	0	1	220@(763)x1
N599-A06-54	221-230	2020.0		20	10	0	221-230@(832)x10
N599-A01-19	231-264	2015.0	67	67	34	0	231-263@(842)x33 264@(2861)x1
N599-A06-56	(餘料)264	1970.0	25	1	0	1	264@(887)x1
N599-A06-56	265-276	1970.0		24	12	0	265-276@(932)x12
N599-A07-59	277-287	1866.0	21	21	11	0	277-286@(1140)x10 287@(3010)x1
N599-A01-20	(餘料)287	1840.0	67	1	0	1	287@(1166)x1
N599-A01-20	288-320	1840.0		66	33	0	288-320@(1192)x33
N599-A01-08	321-345	1730.0	50	50	25	0	321-345@(1412)x25
N599-A03-05	(餘料)381	1664.0	117	1	0	1	381@(1544)x1
N599-A02-04, N599-A03-05	346-404	1664.0		116	59	0	346-380@(1544)x35 381@(3212)x1 382-403@(1544)x22 404@(3212)x1
N599-A01-23	(餘料)404	1555.0	21	2	0	1	404@(94)x1
N599-A01-23	405-411	1555.0		19	7	0	405-410@(203)x6 411@(3321)x1
N599-A06-55, N599-A07-55	(餘料)321-369	1385.0	49	49	0	49	321-345@(23)x25 346-369@(155)x24
N599-A01-03	(餘料)277-297	1090.0	21	21	0	21	277-286@(46)x10 287@(72)x1 288-297@(98)x10
N599-A03-03	(餘料)298-318	964.0	21	21	0	21	298-318@(224)x21

鋁材開料清單 N544

窗號	編號(用料狀況)	實用長度(長料開數)	需要 支數	開料 支數	長料 支數	餘料 支數	編號(剩餘長度)
N544-A01-05	1-8	2390.0	15	15	8	0	1-7@(92)x7 8@(2486)x1
N544-A01-01	(餘料)8	2350.0	376	1	0	1	8@(132)x1
N544-A01-01	9-196	2350.0		375	188	0	9-195@(172)x187 196@(2526)x1

工程號碼: J857, 工程名稱: 啟德6552

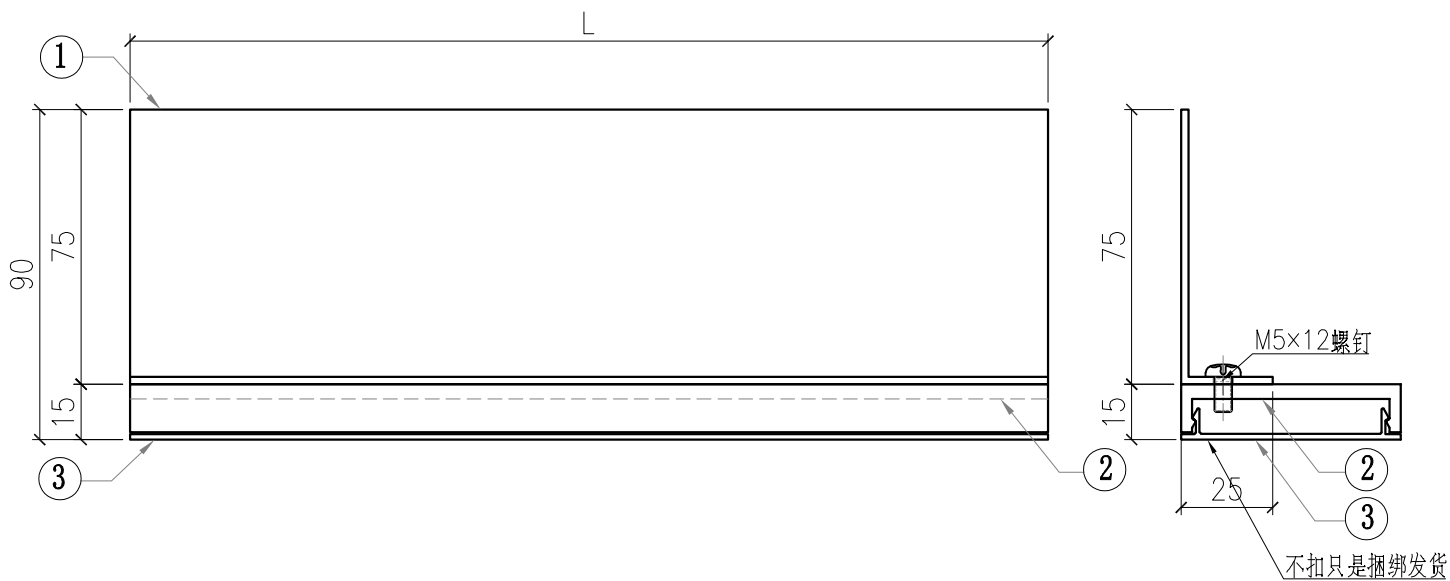
開料長度: 4900, 總長料支數: 185, 總開料支數: 369

鋸片厚度(mm): 4, 料頭尾總切除(mm): 20, 浪費率(%): 3.71

鋁材開料清單 N515

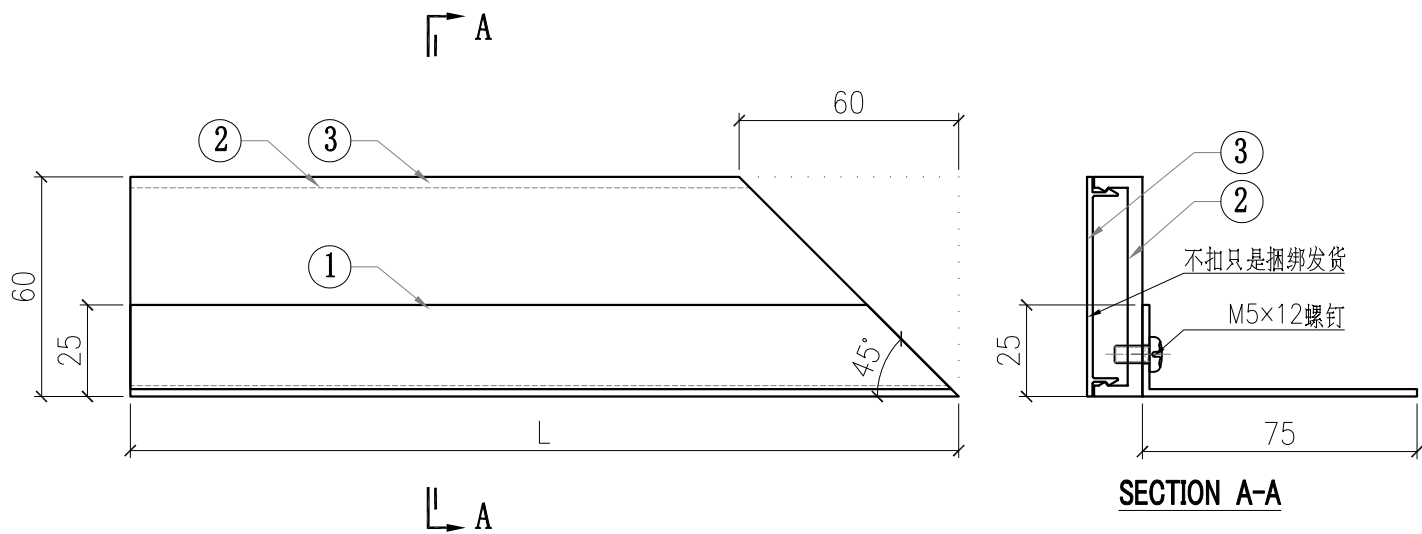
窗號	編號(用料狀況)	實用長度(長料開數)	需要 支數	開料 支數	長料 支數	餘料 支數	編號(剩餘長度)
N515-A02-02	(餘料) 5	2390.0	13	1	0	1	5@(92)x1
N515-A01-07, N515-A02-02	1-7	2390.0		12	7	0	1-4@(92)x4 5@(2486)x1 6@(92)x1 7@(2486)x1
N515-A01-01, N515-A02-01	(餘料) 7, 170	2350.0	356	2	0	2	7@(132)x1 170@(172)x1
N515-A01-01, N515-A02-01	8-185	2350.0		354	178	0	8-169@(172)x162 170@(2526)x1 171-184@(172)x14 185@(2526)x1

 美特鋁質有限公司 MIDI Aluminium Fabricator Ltd.				工程號	J857	類別		物料號	-			
				地盘	啟德6552	制圖	李傳鵬	2022.12.26	圖號	ZZ-A01		
修改	-	-	採用工廠	地盘	✓	图纸名称	型材小组装	復核	練鬆文	2022.12.27	數量	-
日期	-	-	材料颜色	-		材料	-	批准	林仁安	2022.12.28	單件重量	- (KG)



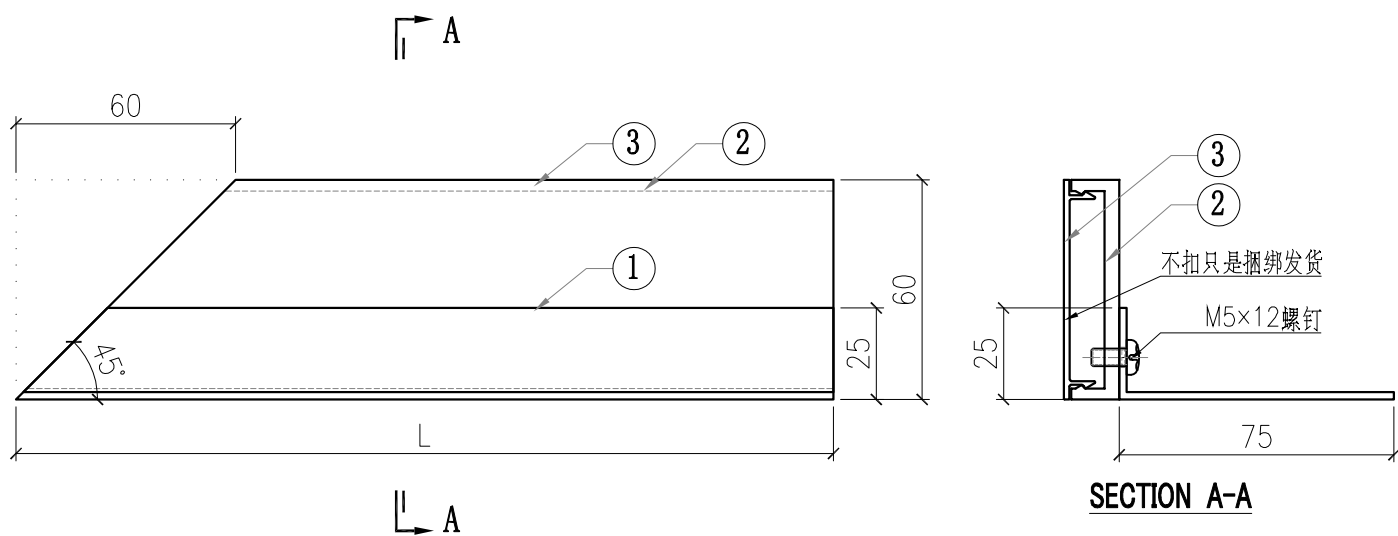
序号	组组件编号	组组件数量	代号	部件编号	L	部件数量
1	ZZ-A01-01	21	3	X86099-B01-01	2054	1
			2	X86098-B01-01	2054	1
			1	N599-A01-01	2054	1
7	ZZ-A01-16	25	3	X86099-B01-16	1915	1
			2	X86098-B01-16	1915	1
			1	N599-A01-16	1915	1
8	ZZ-A01-17	25	3	X86099-B01-17	2055	1
			2	X86098-B01-17	2055	1
			1	N599-A01-17	2055	1
9	ZZ-A01-19	117	3	X86099-B01-19	2015	1
			2	X86098-B01-19	2015	1
			1	N599-A01-19	2015	1
10	ZZ-A01-20	117	3	X86099-B01-20	1840	1
			2	X86098-B01-20	1840	1
			1	N599-A01-20	1840	1
11	ZZ-A01-23	2	3	X86099-B01-23	1555	1
			2	X86098-B01-23	1555	1
			1	N599-A01-23	1555	1
2	ZZ-A01-03	46	3	X86099-B01-03	1090	1
			2	X86098-B01-03	1090	1
			1	N599-A01-03	1090	1
3	ZZ-A01-08	50	3	X86099-B01-08	1730	1
			2	X86098-B01-08	1730	1
			1	N599-A01-08	1730	1
4	ZZ-A01-11	25	3	X86099-B01-11	1134	1
			2	X86098-B01-11	1134	1
			1	N599-A01-11	1134	1
5	ZZ-A01-12	74	3	X86099-B01-12	2240	1
			2	X86098-B01-12	2240	1
			1	N599-A01-12	2240	1
6	ZZ-A01-15	25	3	X86099-B01-15	2840	1
			2	X86098-B01-15	2840	1
			1	N599-A01-15	2840	1

 美特鋁質有限公司 MIDI Aluminium Fabricator Ltd.				工程號	J857	類別		物料號	-					
				地盘	啟德6552	制圖	李傳鵬	2022.12.26	圖號	ZZ-A02				
修改	A	-	-	採用工廠		地盤	✓	图纸名称	型材小组装	復核	練鬆文	2022.12.27	數量	-
日期	7.7	-	-	材料颜色	-	材料	-	批准	林仁安	2022.12.28	單件重量	-	(KG)	



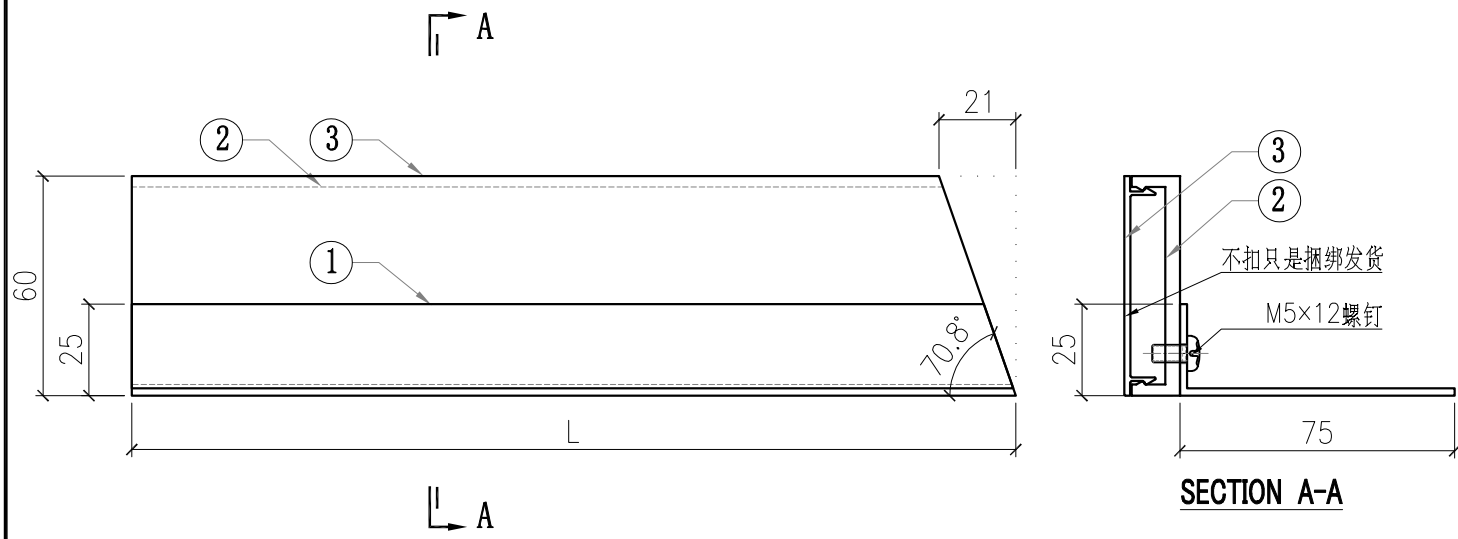
序号	组装件编号	组装件数量	代号	部件编号	L	部件数量
1	ZZ-A02-01	25	3	X86099-B02-01	714	1
			2	X86098-B02-01	714	1
			1	N599-A02-01	714	1
2	ZZ-A02-02	21	3	X86099-B02-02	2789	1
			2	X86098-B02-02	2789	1
			1	N599-A02-02	2789	1
3	ZZ-A02-03	21	3	X86099-B02-03	2089	1
			2	X86098-B02-03	2089	1
			1	N599-A02-03	2089	1
4	ZZ-A02-04	71	3	X86099-B02-04	1664	1
			2	X86098-B02-04	1664	1
			1	N599-A02-04	1664	1
5	ZZ-A02-05	71	3	X86099-B02-05	2439	1
			2	X86098-B02-05	2439	1
			1	N599-A02-05	2439	1
6	ZZ-A02-06	24	3	X86099-B02-06	1514	1
			2	X86098-B02-06	1514	1
			1	N599-A02-06	1514	1
7	ZZ-A02-07	24	3	X86099-B02-07	1939	1
			2	X86098-B02-07	1939	1
			1	N599-A02-07	1939	1

 美特鋁質有限公司 MIDI Aluminium Fabricator Ltd.				工程號	J857	類別		物料號	-					
				地盘	啟德6552	制圖	李傳鵬	2022.12.26	圖號	ZZ-A03				
修改	A	-	-	採用工廠		地盤	✓	图纸名称	型材小组装	復核	練鬆文	2022.12.27	數量	-
日期	7.7	-	-	材料颜色	-	材料	-	批准	林仁安	2022.12.28	單件重量	-	(KG)	



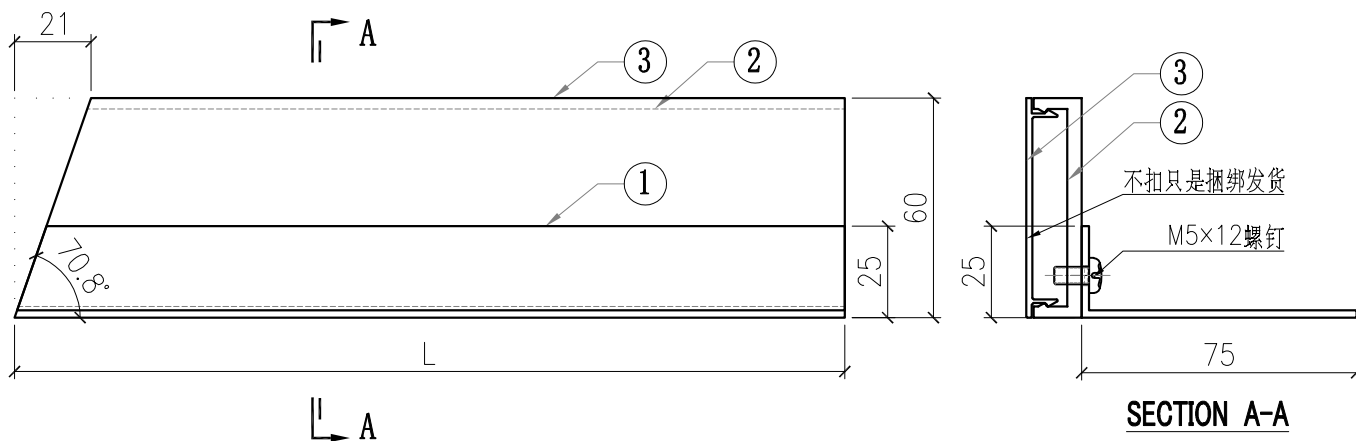
序号	组装件编号	组装件数量	代号	部件编号	L	部件数量
1	ZZ-A03-01	25	3	X86099-B03-01	2539	1
			2	X86098-B03-01	2539	1
			1	N599-A03-01	2539	1
2	ZZ-A03-02	21	3	X86099-B03-02	2093	1
			2	X86098-B03-02	2093	1
			1	N599-A03-02	2093	1
3	ZZ-A03-03	21	3	X86099-B03-03	964	1
			2	X86098-B03-03	964	1
			1	N599-A03-03	964	1
4	ZZ-A03-04	71	3	X86099-B03-04	2439	1
			2	X86098-B03-04	2439	1
			1	N599-A03-04	2439	1
5	ZZ-A03-05	71	3	X86099-B03-05	1664	1
			2	X86098-B03-05	1664	1
			1	N599-A03-05	1664	1
6	ZZ-A03-06	25	3	X86099-B03-06	2179	1
			2	X86098-B03-06	2179	1
			1	N599-A03-06	2179	1
7	ZZ-A03-07	24	3	X86099-B03-07	1214	1
			2	X86098-B03-07	1214	1
			1	N599-A03-07	1214	1

 美特鋁質有限公司 MIDI Aluminium Fabricator Ltd.				工程號	J857	類別		物料號	-					
				地盤	啟德6552	制圖	李傳鵬	2022.12.26	圖號	ZZ-A04				
修改	A	-	-	採用工廠		地盤	✓	圖紙名稱	型材小組成	復核	練鬆文	2022.12.27	數量	-
日期	7.7	-	-	材料顏色	-	材料	-	批准	林仁安	2022.12.28	單件重量	-	(KG)	



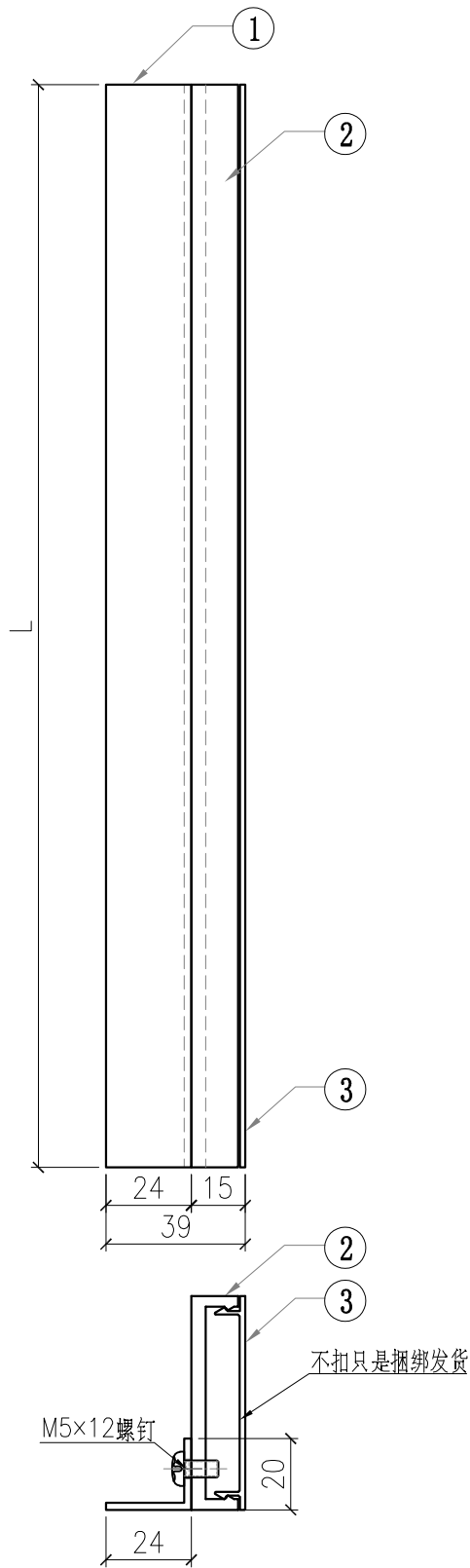
組裝件編號	組裝件數量	代號	部件編號	L	部件數量
ZZ-A04	24	3	X86099-B04-01	1979	1
		2	X86098-B04-01	1979	1
		1	N599-A04-01	1979	1

 美特鋁質有限公司 MIDI Aluminium Fabricator Ltd.				工程號	J857	類別		物料號	-					
				地盘	啟德6552	制圖	李傳鵬	2022.12.26	圖號	ZZ-A05				
修改	A	-	-	採用工廠		地盤	✓	图纸名称	型材小组装	復核	練鬆文	2022.12.27	數量	-
日期	7.7	-	-	材料颜色	-	材料	-	批准	林仁安	2022.12.28	單件重量	-	(KG)	



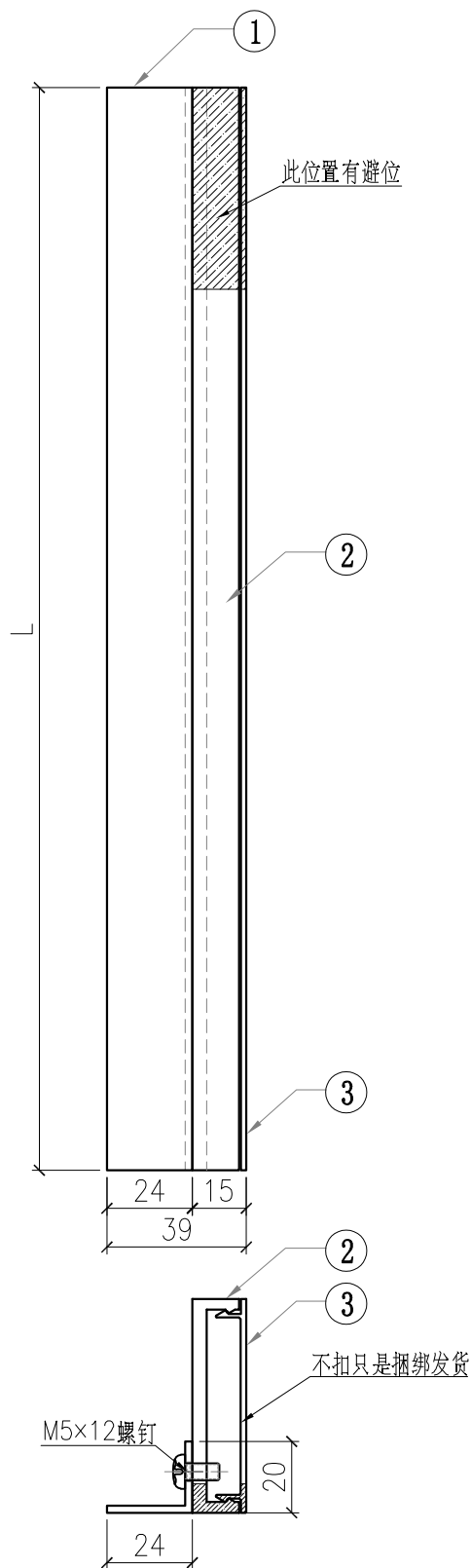
组组件编号	组组件数量	代号	部件编号	L	部件数量
ZZ-A05	24	3	X86099-B05-01	2092	1
		2	X86098-B05-01	2092	1
		1	N599-A05-01	2092	1

 美特鋁質有限公司 MIDI Aluminium Fabricator Ltd.				工程號	J857	類別		物料號	-			
				地盘	啟德6552	制圖	李傳鵬	2022.12.26	圖號	ZZ-B02		
修改	-	-	採用工廠	地盘	✓	图纸名称	型材小组装	復核	練鬆文	2022.12.27	數量	-
日期	-	-	材料颜色	-		材料	-	批准	林仁安	2022.12.28	單件重量	- (KG)



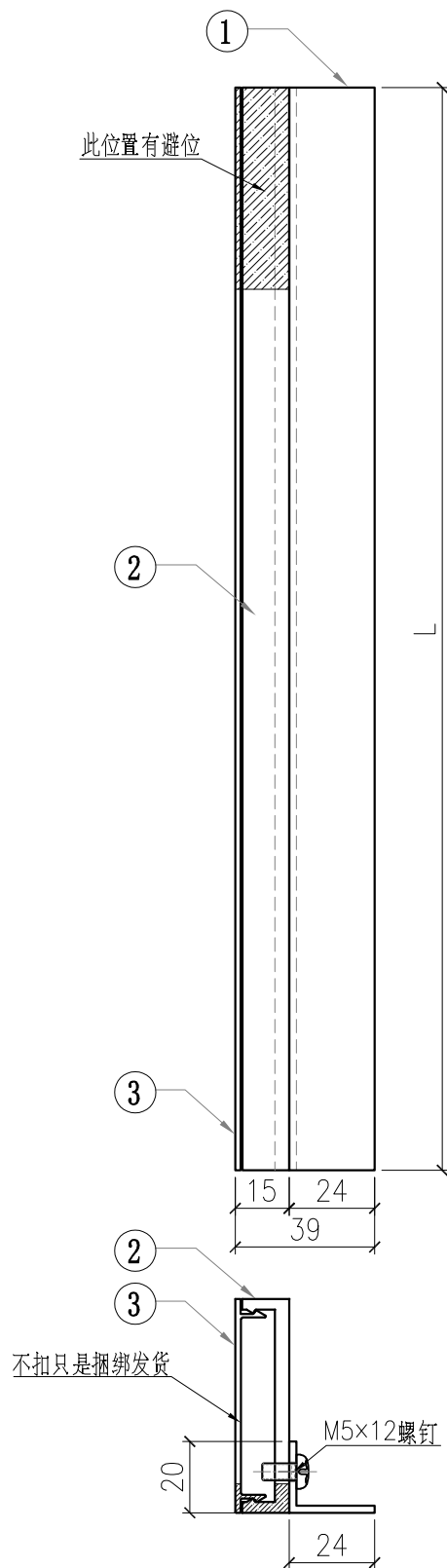
组装机编号	组装机数量	代号	部件编号	L	部件数量
ZZ-B02-02	550	3	X86099-A01-01	2350	1
		2	X86098-A01-01	2350	1
		1	N544-A01-01	2350	1

 美特鋁質有限公司 MIDI Aluminium Fabricator Ltd.				工程號	J857	類別		物料號	-			
				地盘	啟德6552	制圖	李傳鵬	2022.12.26	圖號	ZZ-B02A		
修改	-	-	採用工廠	地盘	✓	图纸名称	型材小组装	復核	練鬆文	2022.12.27	數量	-
日期	-	-	材料颜色	-		材料	-	批准	林仁安	2022.12.28	單件重量	- (KG)



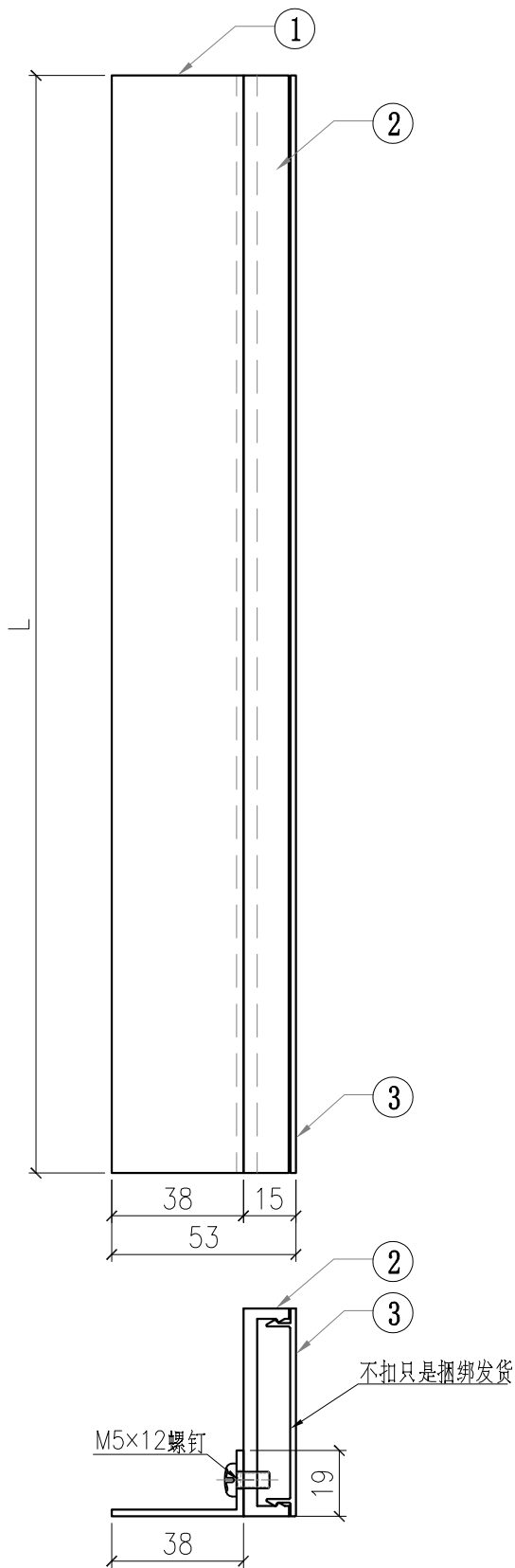
组装机编号	组装机数量	代号	部件编号	L	部件数量
ZZ-B02A-01	12	3	X86099-A02-03	2550	1
		2	X86098-A02-03	2550	1
		1	N544-A01-05	2390	1

 美特鋁質有限公司 MIDI Aluminium Fabricator Ltd.				工程號	J857	類別		物料號	-			
				地盘	啟德6552	制圖	李傳鵬	2022.12.26	圖號	ZZ-B02B		
修改	-	-	採用工廠	地盘	✓	图纸名称	型材小组装	復核	練鬆文	2022.12.27	數量	-
日期	-	-	材料颜色	-		材料	-	批准	林仁安	2022.12.28	單件重量	- (KG)



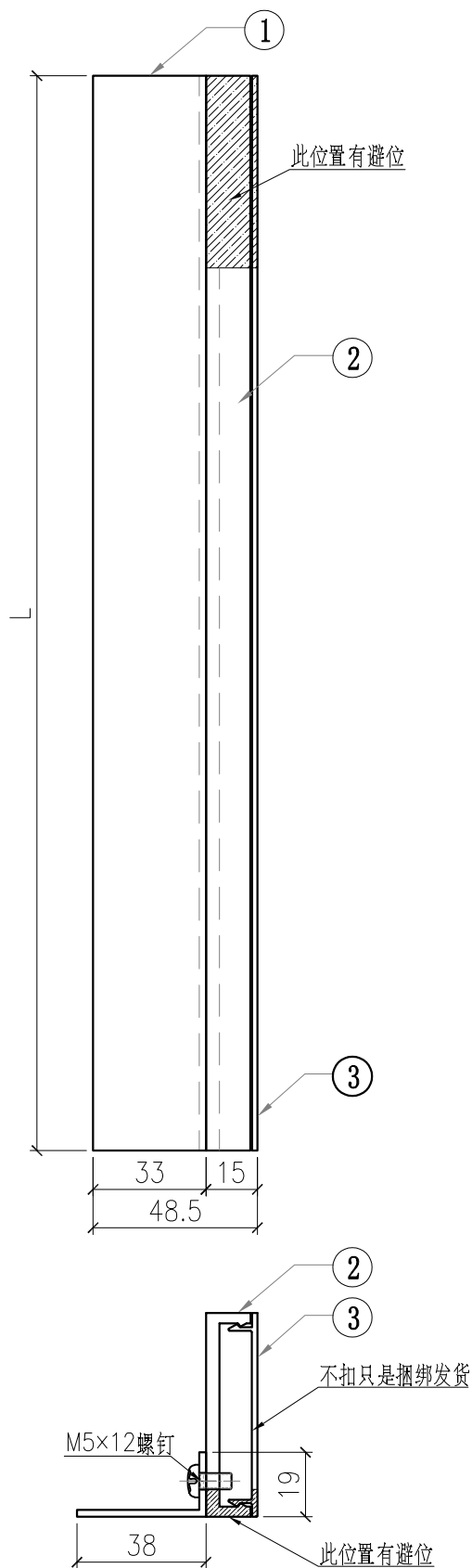
组组件编号	组组件数量	代号	部件编号	L	部件数量
ZZ-B02B-01	11	3	X86099-A03-03	2550	1
		2	X86098-A03-03	2550	1
		1	N544-A01-05	2390	1

 美特鋁質有限公司 MIDI Aluminium Fabricator Ltd.				工程號	J857	類別		物料號	-			
				地盘	啟德6552	制圖	李傳鵬	2022.12.26	圖號	ZZ-B03		
修改	-	-	採用工廠	地盘	✓	图纸名称	型材小组装	復核	練鬆文	2022.12.27	數量	-
日期	-	-	材料颜色	-		材料	-	批准	林仁安	2022.12.28	單件重量	- (KG)



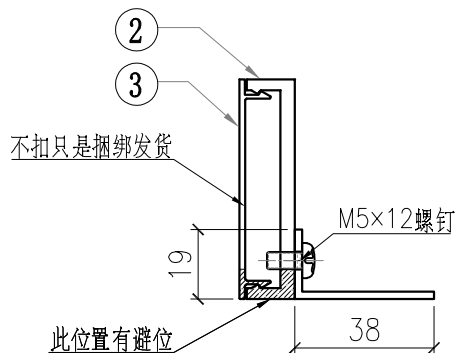
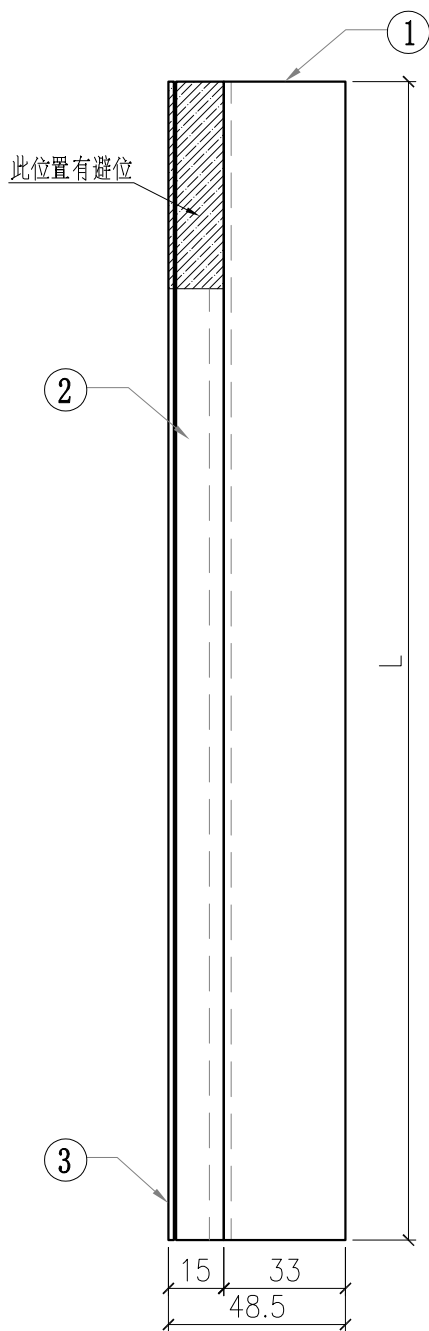
组装机编号	组装机数量	代号	部件编号	L	部件数量
ZZ-B03-01	599	3	X86099-A01-01	2350	1
		2	X86098-A01-01	2350	1
		1	N515-A01-01	2350	1

 美特鋁質有限公司 MIDI Aluminium Fabricator Ltd.				工程號	J857	類別		物料號	-		
修改	-	-	採用工廠	地盤	啟德6552	制圖	李傳鵬	2022.12.26	圖號	ZZ-B04	
日期	-	-	材料顏色	✓	圖紙名稱	型材小組成	復核	練鬆文	2022.12.27	數量	-
					材料	-	批准	林仁安	2022.12.28	單件重量	- (KG)



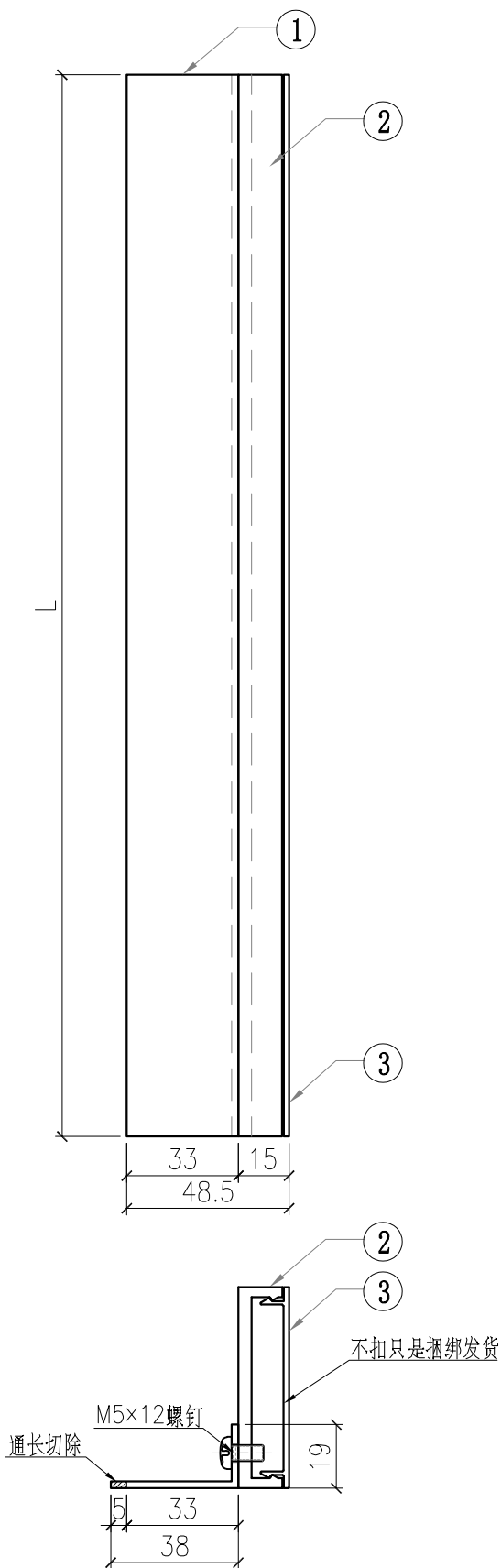
組裝件編號	組裝件數量	代號	部件編號	L	部件數量
ZZ-B04-01	7	3	X86099-A02-03	2550	1
		2	X86098-A02-03	2550	1
		1	N515-A01-07	2390	1

 美特鋁質有限公司 MIDI Aluminium Fabricator Ltd.				工程號	J857	類別		物料號	-		
修改	-	-	採用工廠	地盤	啟德6552	制圖	李傳鵬	2022.12.26	圖號	ZZ-B05	
日期	-	-	材料顏色	✓	图纸名称	型材小组装	復核	練鬆文	2022.12.27	數量	-
					材料	-	批准	林仁安	2022.12.28	單件重量	- (KG)



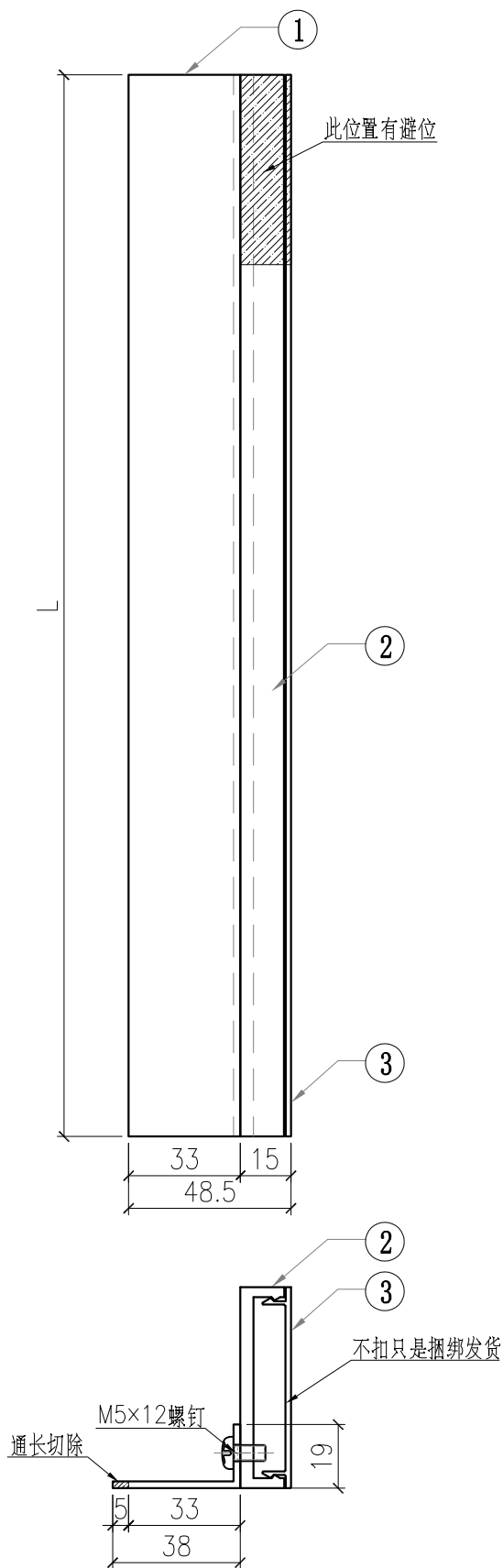
组装件编号	组装件数量	代号	部件编号	L	部件数量
ZZ-B05-01	8	3	X86099-A03-03	2550	1
		2	X86098-A03-03	2550	1
		1	N515-A01-07	2390	1

 美特鋁質有限公司 MIDI Aluminium Fabricator Ltd.				工程號	J857	類別		物料號	-		
修改	-	-	採用工廠	地盤	啟德6552	制圖	李傳鵬	2022.12.26	圖號	ZZ-B06	
日期	-	-	材料顏色	✓	圖紙名稱	型材小組裝	復核	練鬆文	2022.12.27	數量	-
					材料	-	批准	林仁安	2022.12.28	單件重量	- (KG)



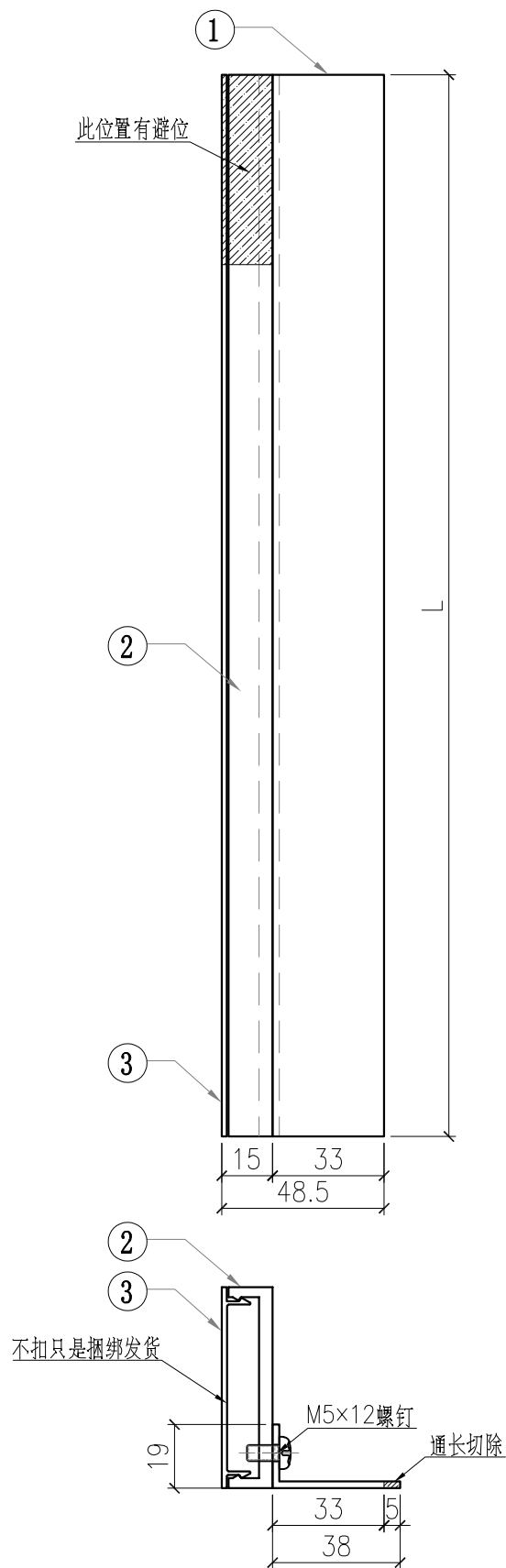
組裝件編號	組裝件數量	代號	部件編號	L	部件數量
ZZ-B06	50	3	X86099-A01-01	2350	1
		2	X86098-A01-01	2350	1
		1	N515-A02-01	2350	1

 美特鋁質有限公司 MIDI Aluminium Fabricator Ltd.				工程號	J857	類別		物料號	-			
				地盤	啟德6552	制圖	李傳鵬	2022.12.26	圖號	ZZ-B06A		
修改	-	-	採用工廠	地盤	✓	圖紙名稱	型材小組成	復核	練鬆文	2022.12.27	數量	-
日期	-	-	材料顏色	-		材料	-	批准	林仁安	2022.12.28	單件重量	- (KG)



組裝件編號	組裝件數量	代號	部件編號	L	部件數量
ZZ-B06A-01	3	3	X86099-A02-03	2550	1
		2	X86098-A02-03	2550	1
		1	N515-A02-02	2390	1

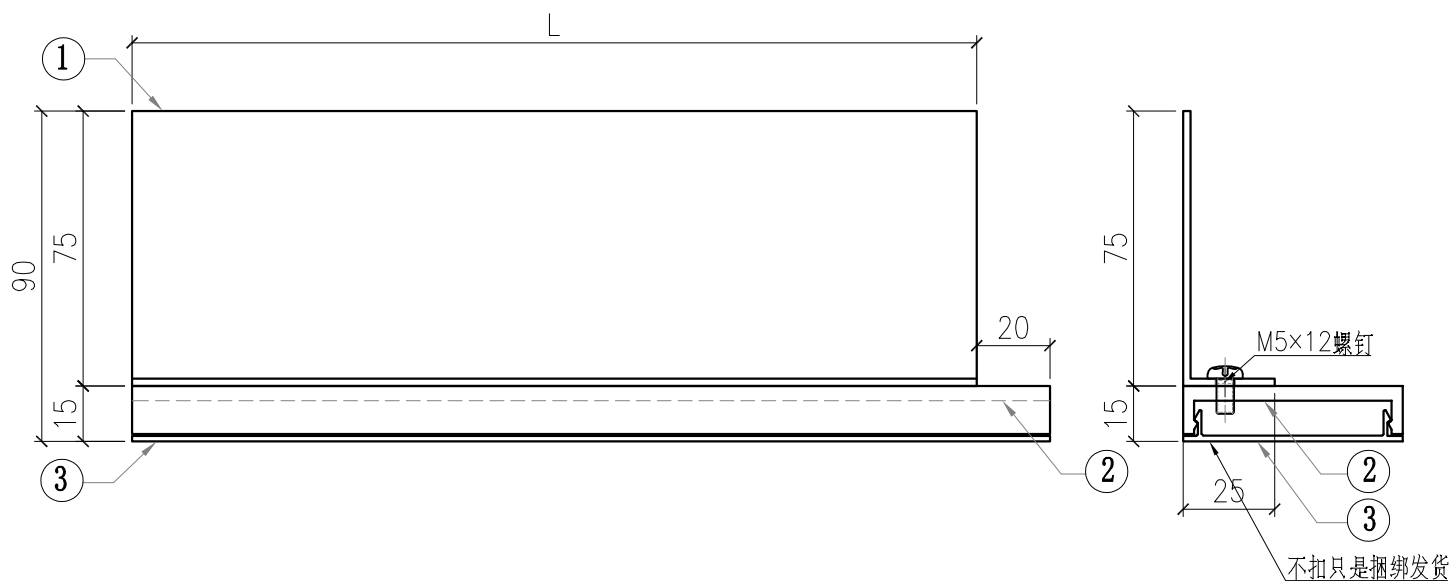
 美特鋁質有限公司 MIDI Aluminium Fabricator Ltd.				工程號	J857	類別		物料號	-			
修改	-	-	採用工廠	地盤	✓	圖紙名稱	啟德6552	制圖	李傳鵬	2022.12.26	圖號	ZZ-B06B
日期	-	-	材料顏色	-		材料	-	復核	練鬆文	2022.12.27	數量	-
								批准	林仁安	2022.12.28	單件重量	- (KG)



组装机编号	组装机数量	代号	部件编号	L	部件数量
ZZ-B06B-01	3	3	X86099-A03-03	2550	1
		2	X86098-A03-03	2550	1
		1	N515-A02-02	2390	1

 美特鋁質有限公司 MIDI Aluminium Fabricator Ltd.				工程號	J857	類別		物料號	-			
				地盘	啟德6552	制圖	李傳鵬	2022.12.26	圖號	ZZ-C01		
修改	-	-	採用工廠	地盘	✓	图纸名称	型材小组装	復核	練鬆文	2022.12.27	數量	-
日期	-	-	材料颜色	-		材料	-	批准	林仁安	2022.12.28	單件重量	- (KG)

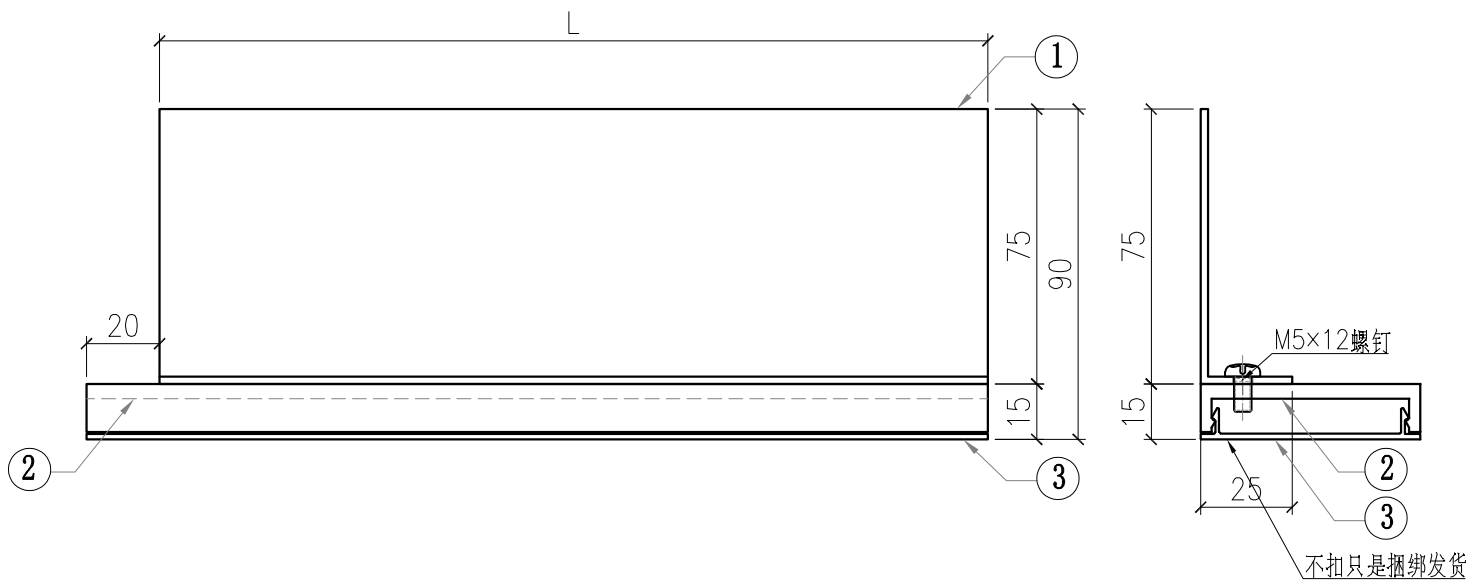
第1页/共2页



序号	组装件编号	组装件数量	代号	部件编号	L	部件数量	序号	组装件编号	组装件数量	代号	部件编号	L	部件数量	
1	ZZ-C01-01	96		3	X86099-B01-18	2190	1	1	ZZ-C01-01	96	3	X86099-B01-18	2190	1
				2	X86098-B01-18	2190	1				2	X86098-B01-18	2190	1
				1	N599-A06-51	2170	1				1	N599-A06-51	2170	1
6	ZZ-C01-06	25		3	X86099-B01-06	1990	1	2	ZZ-C01-02	25	3	X86099-B01-21	2361	1
				2	X86098-B01-06	1990	1				2	X86098-B01-21	2361	1
				1	N599-A06-56	1970	1				1	N599-A06-52	2341	1
7	ZZ-C01-07	25		3	X86099-B01-07	2140	1	3	ZZ-C01-03	25	3	X86099-B01-22	2740	1
				2	X86098-B01-07	2140	1				2	X86098-B01-22	2740	1
				1	N599-A06-57	2120	1				1	N599-A06-53	2720	1
8	ZZ-C01-08	25		3	X86099-B01-09	1390	1	4	ZZ-C01-04	21	3	X86099-B01-02	2040	1
				2	X86098-B01-09	1390	1				2	X86098-B01-02	2040	1
				1	N599-A06-58	1370	1				1	N599-A06-54	2020	1
9	ZZ-C01-09	25		3	X86099-B01-30	1886	1	5	ZZ-C01-05	24	3	X86099-B01-05	1405	1
				2	X86098-B01-30	1886	1				2	X86098-B01-05	1405	1
				1	N599-A06-59	1866	1				1	N599-A06-55	1385	1

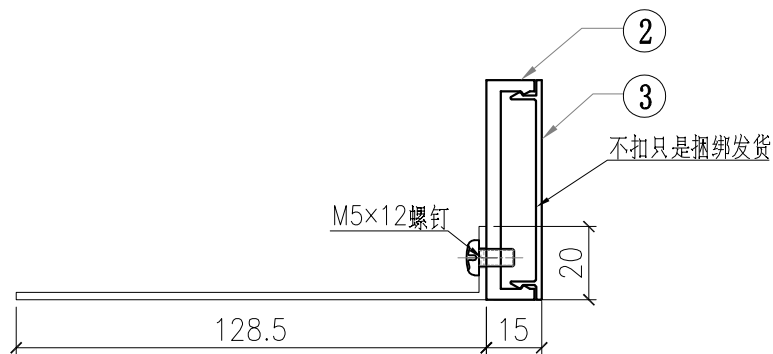
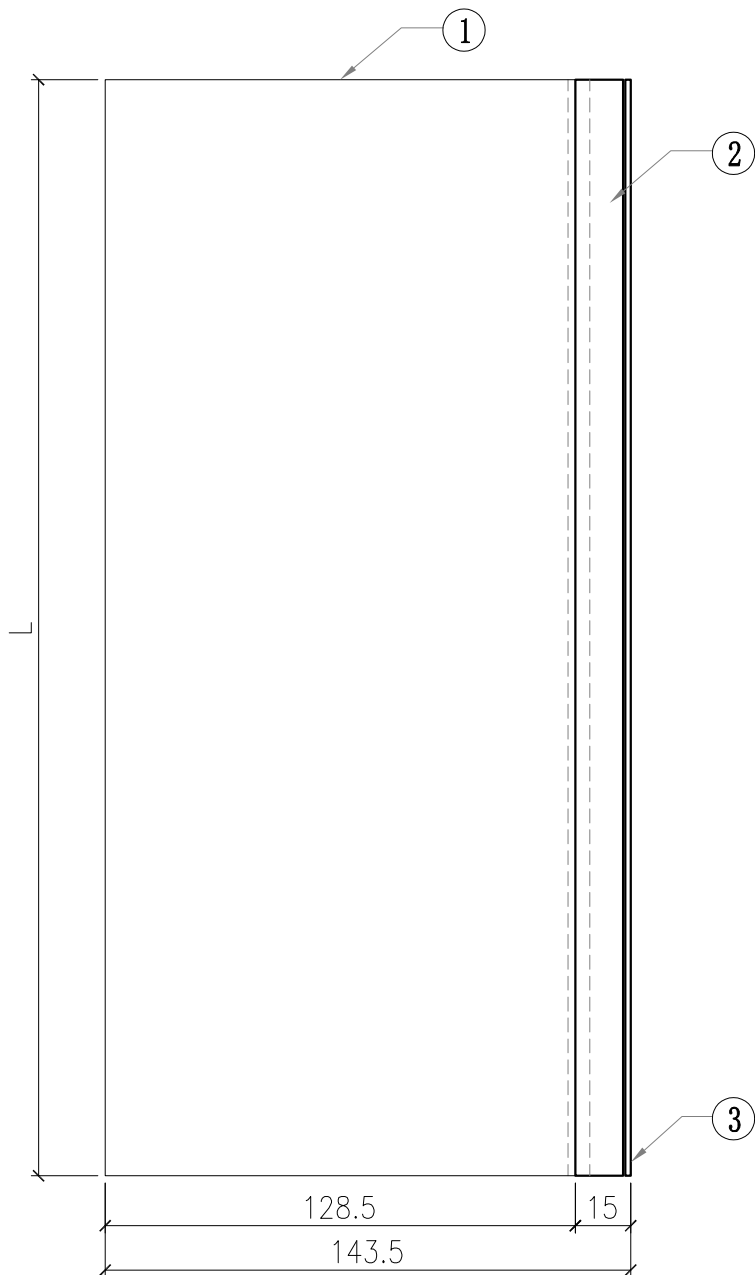
 美特鋁質有限公司 MIDI Aluminium Fabricator Ltd.				工程號	J857	類別		物料號	-			
				地盘	啟德6552	制圖	李傳鵬	2022.12.26	圖號	ZZ-C02		
修改	-	-	採用工廠	地盘	✓	图纸名称	型材小组装	復核	練鬆文	2022.12.27	數量	-
日期	-	-	材料颜色	-		材料	-	批准	林仁安	2022.12.28	單件重量	- (KG)

第1页/共2页



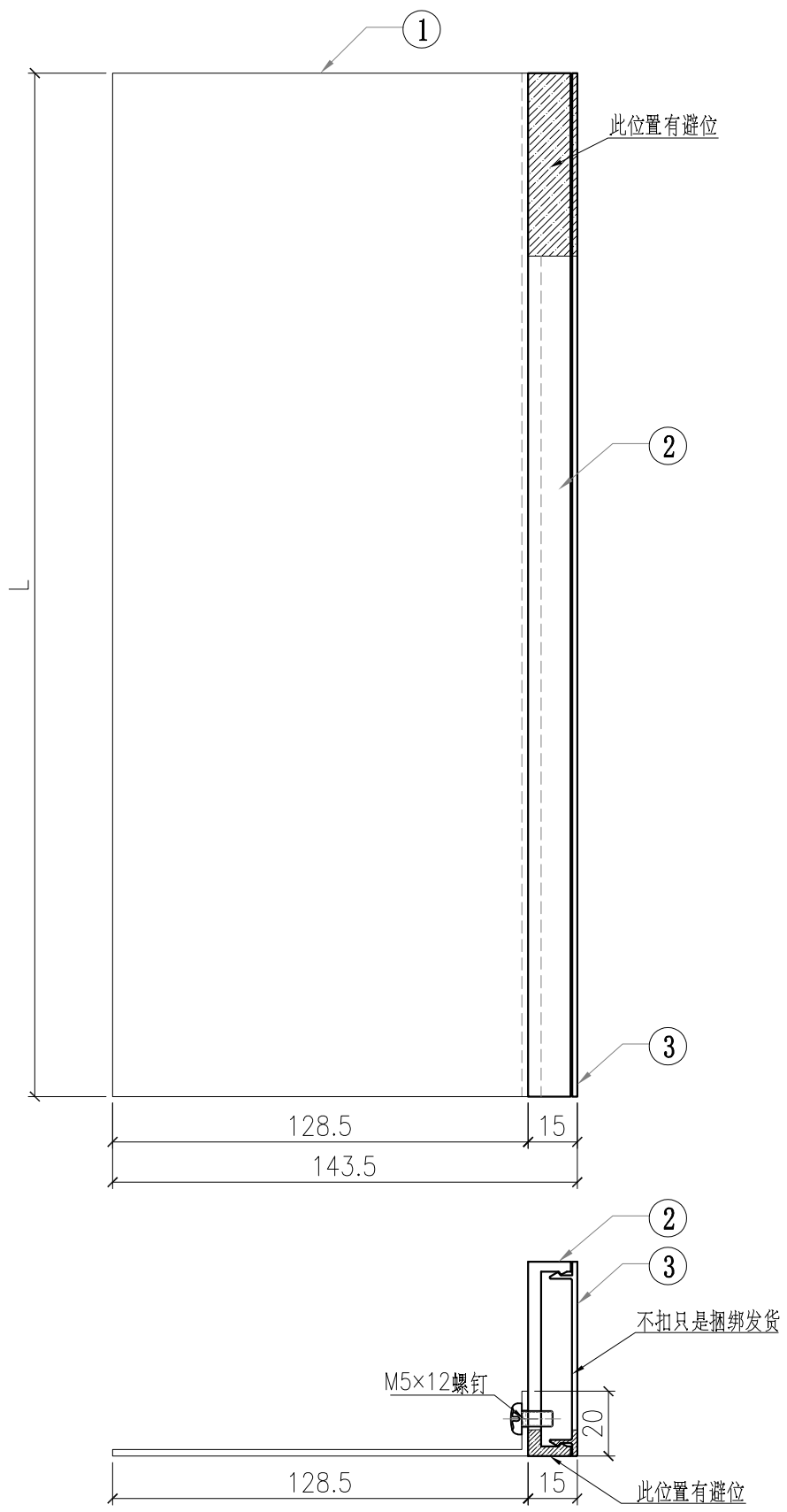
序号	组装件编号	组装件数量	代号	部件编号	L	部件数量
1	ZZ-C02-01	92	3	X86099-B01-18	2190	1
			2	X86098-B01-18	2190	1
			1	N599-A07-51	2170	1
6	ZZ-C02-06	25	3	X86099-B01-07	2140	1
			2	X86098-B01-07	2140	1
			1	N599-A07-57	2120	1
7	ZZ-C02-07	25	3	X86099-B01-06	1990	1
			2	X86098-B01-06	1990	1
			1	N599-A07-56	1970	1
8	ZZ-C02-08	25	3	X86099-B01-10	1205	1
			2	X86098-B01-10	1205	1
			1	N599-A07-60	1185	1
9	ZZ-C02-09	25	3	X86099-B01-02	2040	1
			2	X86098-B01-02	2040	1
			1	N599-A07-54	2020	1
2	ZZ-C02-02	25	3	X86099-B01-22	2740	1
			2	X86098-B01-22	2740	1
			1	N599-A07-53	2720	1
3	ZZ-C02-03	25	3	X86099-B01-21	2361	1
			2	X86098-B01-21	2361	1
			1	N599-A07-52	2341	1
4	ZZ-C02-04	21	3	X86099-B01-30	1886	1
			2	X86098-B01-30	1886	1
			1	N599-A07-59	1866	1
5	ZZ-C02-05	25	3	X86099-B01-05	1405	1
			2	X86098-B01-05	1405	1
			1	N599-A07-55	1385	1

 美特鋁質有限公司 MIDI Aluminium Fabricator Ltd.				工程號	J857	類別		物料號	-			
				地盘	啟德6552	制圖	李傳鵬	2022.12.26	圖號	ZZ-AC-S12		
修改	-	-	採用工廠	地盘	✓	图纸名称	型材小组装	復核	練鬆文	2022.12.27	數量	-
日期	-	-	材料颜色	-		材料	-	批准	林仁安	2022.12.28	單件重量	- (KG)



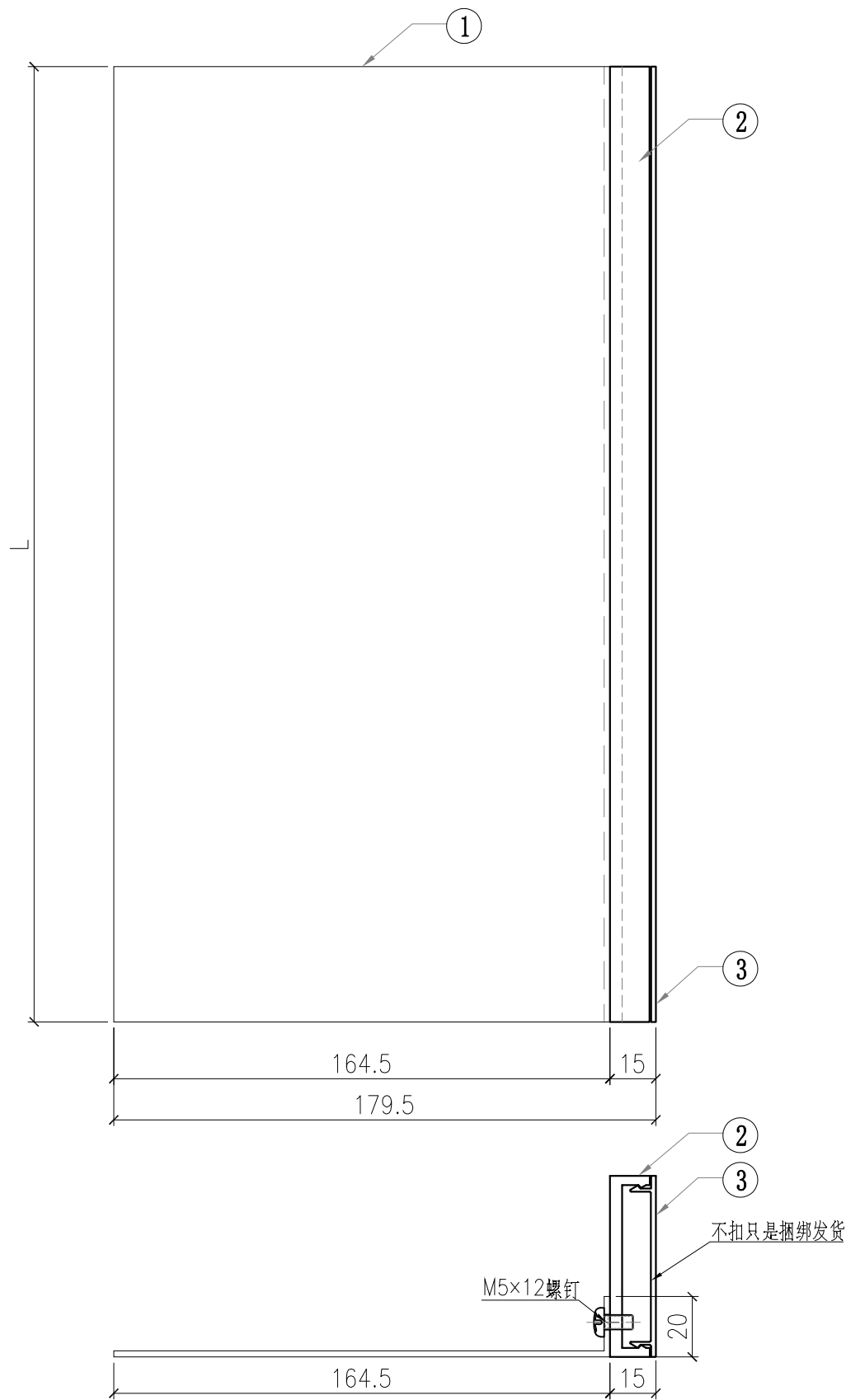
组装件编号	组装件数量	代号	部件编号	L	部件数量
ZZ-AC-S12-01	25	3	X86099-A01-01	2350	1
		2	X86098-A01-01	2350	1
		1	AC-S12-01	2350	1

 美特鋁質有限公司 MIDI Aluminium Fabricator Ltd.				工程號	J857	類別		物料號	-			
				地盘	啟德6552	制圖	李傳鵬	2022.12.26	圖號	ZZ-AC-S12B		
修改	-	-	採用工廠	地盘	✓	图纸名称	型材小组装	復核	練鬆文	2022.12.27	數量	-
日期	-	-	材料颜色	-		材料	-	批准	林仁安	2022.12.28	單件重量	- (KG)



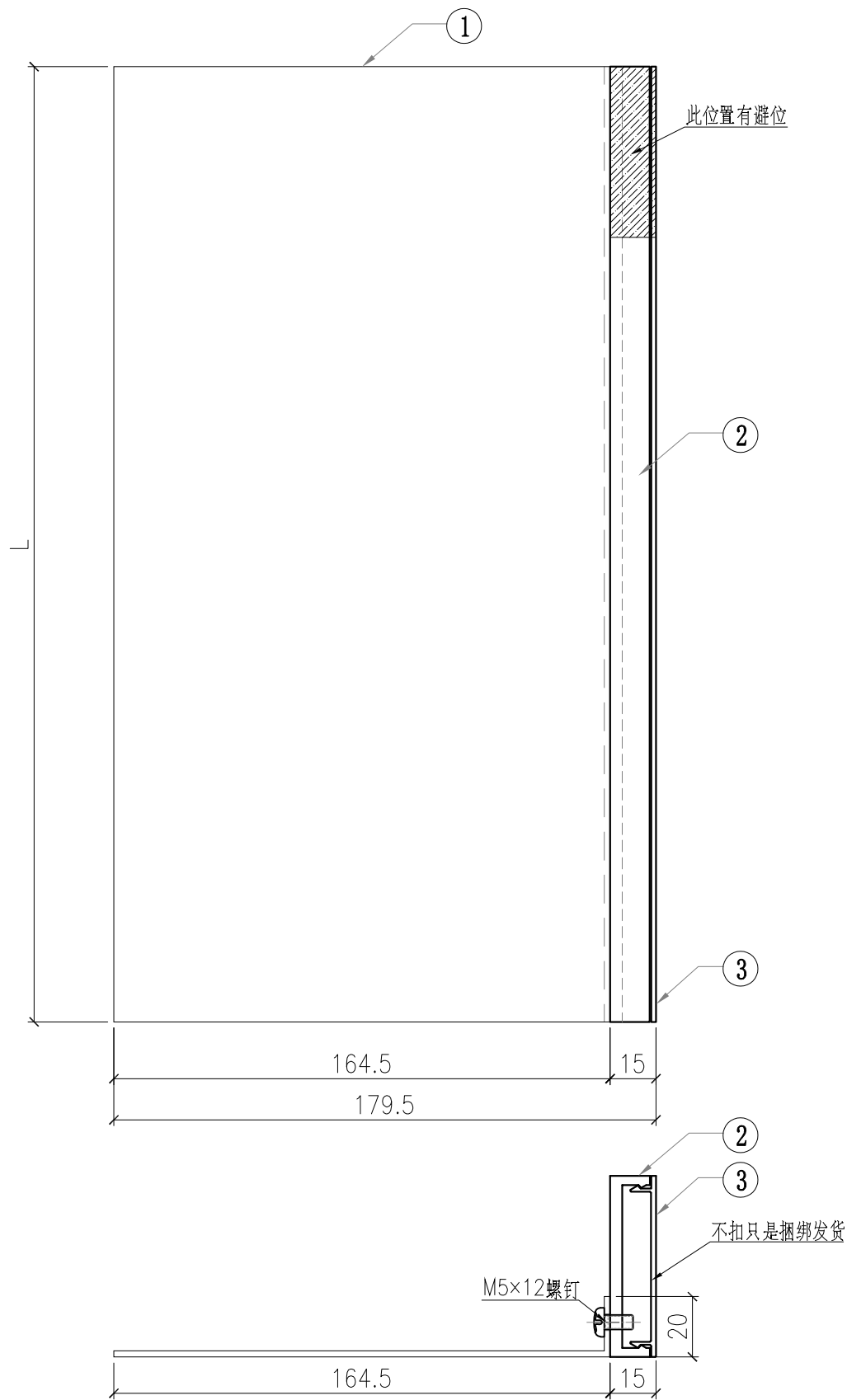
组裝件编号	组裝件数量	代号	部件编号	L	部件数量
ZZ-AC-S12B-01	1	3	X86099-A02-03	2550	1
		2	X86098-A02-03	2550	1
		1	AC-S12-04	2390	1

 美特鋁質有限公司 MIDI Aluminium Fabricator Ltd.				工程號	J857	類別		物料號	-			
				地盘	啟德6552	制圖	李傳鵬	2022.12.26	圖號	ZZ-AC-S13		
修改	-	-	採用工廠	地盘	✓	图纸名称	型材小组装	復核	練鬆文	2022.12.27	數量	-
日期	-	-	材料颜色	-		材料	-	批准	林仁安	2022.12.28	單件重量	- (KG)



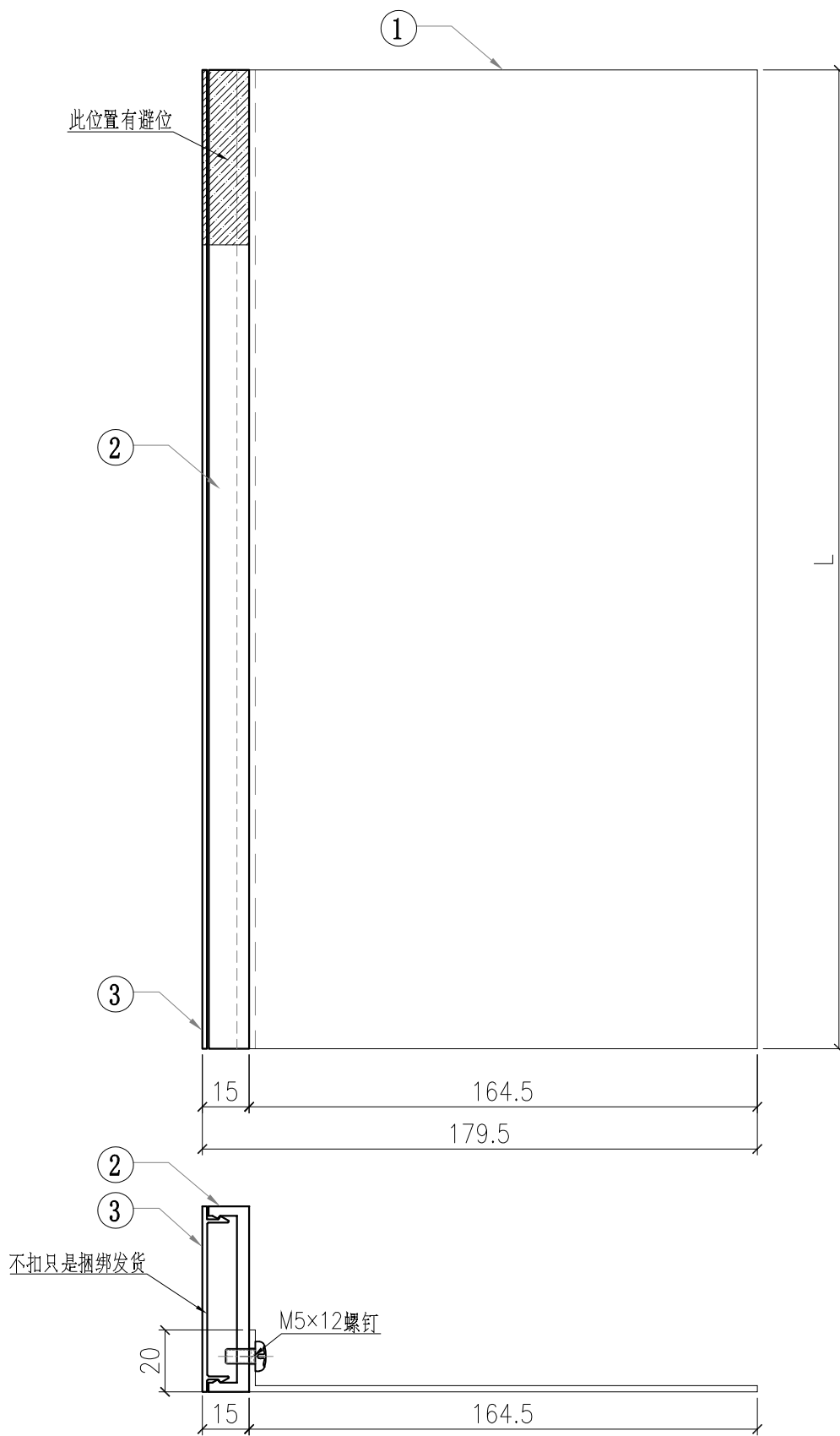
组装件编号	组装件数量	代号	部件编号	L	部件数量
ZZ-AC-S13	167	3	X86099-A01-01	2350	1
		2	X86098-A01-01	2350	1
		1	AC-S13-01	2350	1

 美特鋁質有限公司 MIDI Aluminium Fabricator Ltd.				工程號	J857	類別		物料號	-			
				地盘	啟德6552	制圖	李傳鵬	2022.12.26	圖號	ZZ-AC-S13A		
修改	-	-	採用工廠	地盘	✓	图纸名称	型材小组装	復核	練鬆文	2022.12.27	數量	-
日期	-	-	材料颜色	-		材料	-	批准	林仁安	2022.12.28	單件重量	- (KG)



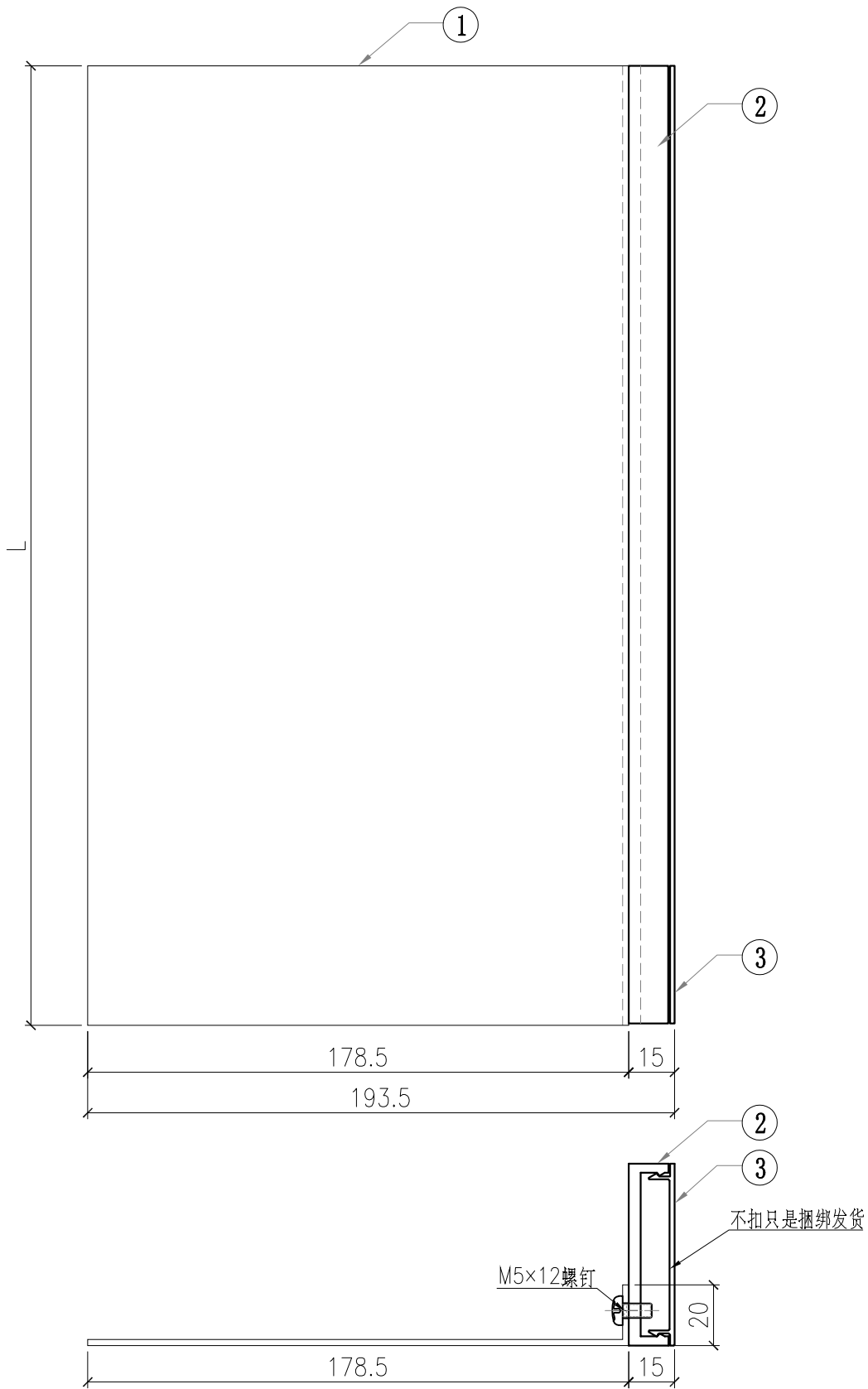
组装件编号	组装件数量	代号	部件编号	L	部件数量
ZZ-AC-S13A	2	3	X86099-A02-03	2550	1
		2	X86098-A02-03	2550	1
		1	AC-S13-02	2390	1

 美特鋁質有限公司 MIDI Aluminium Fabricator Ltd.				工程號	J857	類別		物料號	-		
修改	-	-	採用工廠	地盤	啟德6552	制圖	李傳鵬	2022.12.26	圖號	ZZ-AC-S13B	
日期	-	-	材料顏色	✓	圖紙名稱	型材小組裝	復核	練鬆文	2022.12.27	數量	-
					材料	-	批准	林仁安	2022.12.28	單件重量	- (KG)



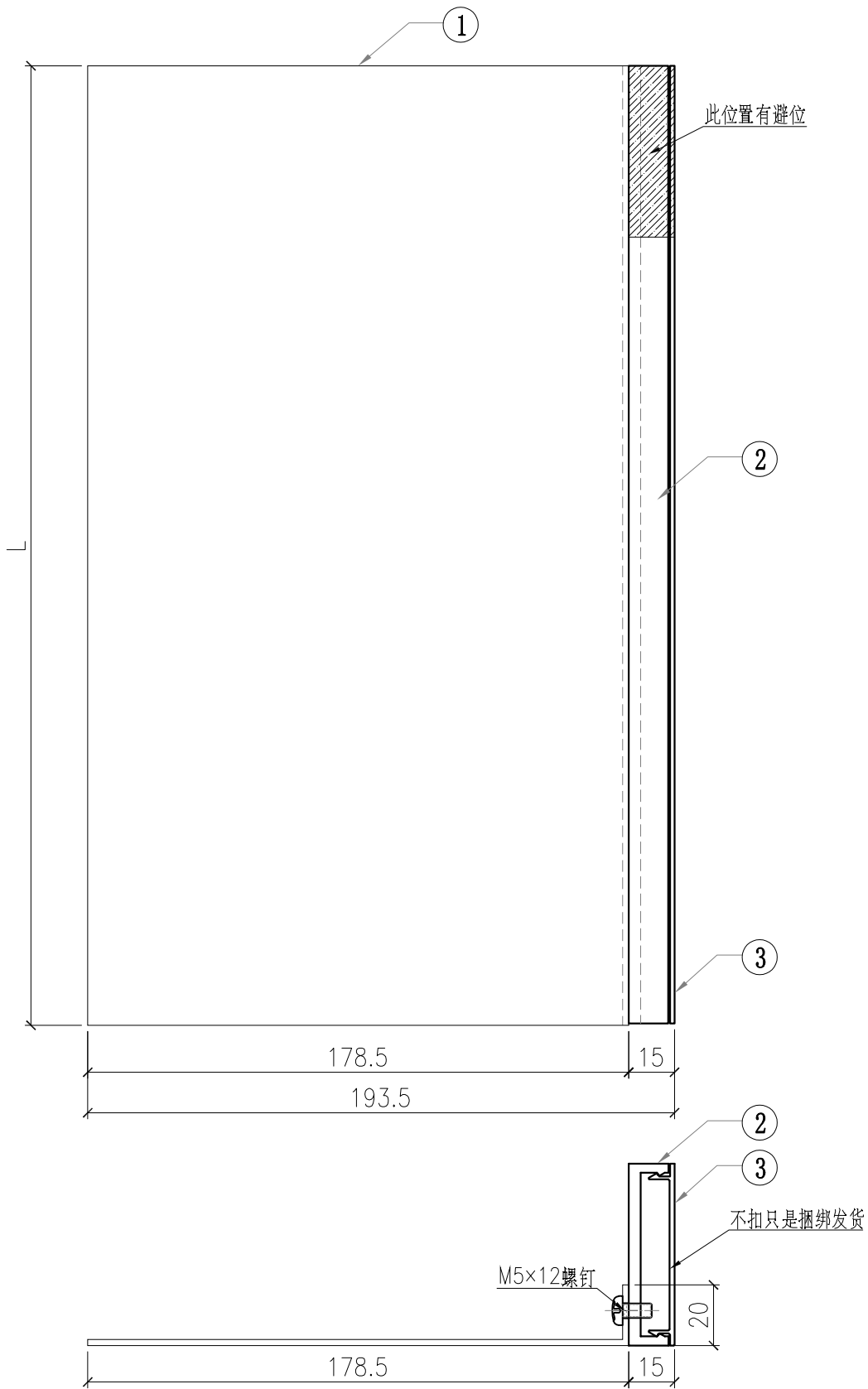
組裝件編號	組裝件數量	代號	部件編號	L	部件數量
ZZ-AC-S13B	2	3	X86099-A03-03	2550	1
		2	X86098-A03-03	2550	1
		1	AC-S13-02	2390	1

 美特鋁質有限公司 MIDI Aluminium Fabricator Ltd.				工程號	J857	類別		物料號	-			
				地盘	啟德6552	制圖	李傳鵬	2022.12.26	圖號	ZZ-AC-S14		
修改	-	-	採用工廠	地盘	✓	图纸名称	型材小组装	復核	練鬆文	2022.12.27	數量	-
日期	-	-	材料颜色	-		材料	-	批准	林仁安	2022.12.28	單件重量	- (KG)



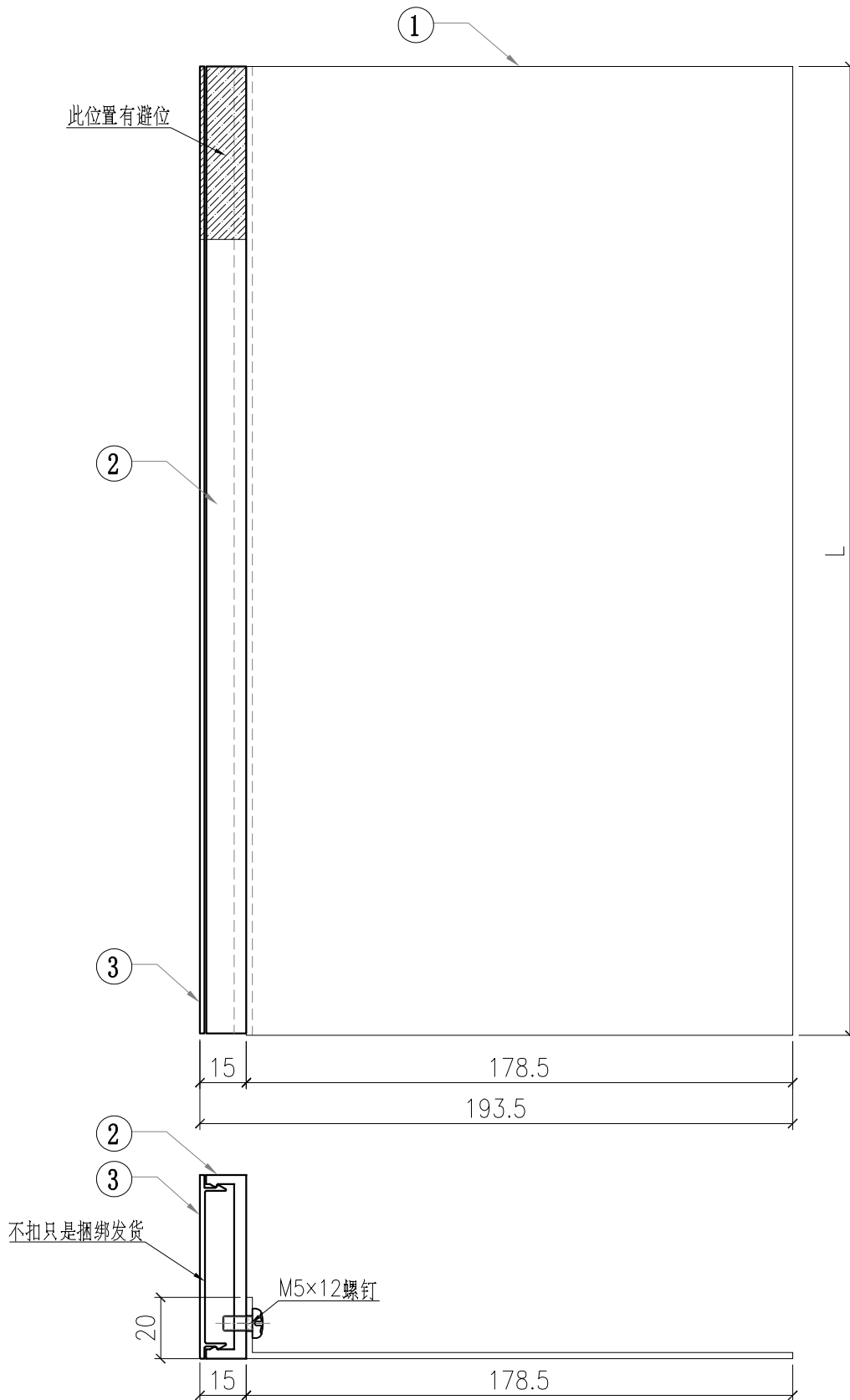
组装件编号	组装件数量	代号	部件编号	L	部件数量
ZZ-AC-S14	96	3	X86099-A01-01	2350	1
		2	X86098-A01-01	2350	1
		1	AC-S14-01	2350	1

 美特鋁質有限公司 MIDI Aluminium Fabricator Ltd.				工程號	J857	類別		物料號	-			
				地盘	啟德6552	制圖	李傳鵬	2022.12.26	圖號	ZZ-AC-S14		
修改	-	-	採用工廠	地盘	✓	图纸名称	型材小组装	復核	練鬆文	2022.12.27	數量	-
日期	-	-	材料颜色	-		材料	-	批准	林仁安	2022.12.28	單件重量	- (KG)



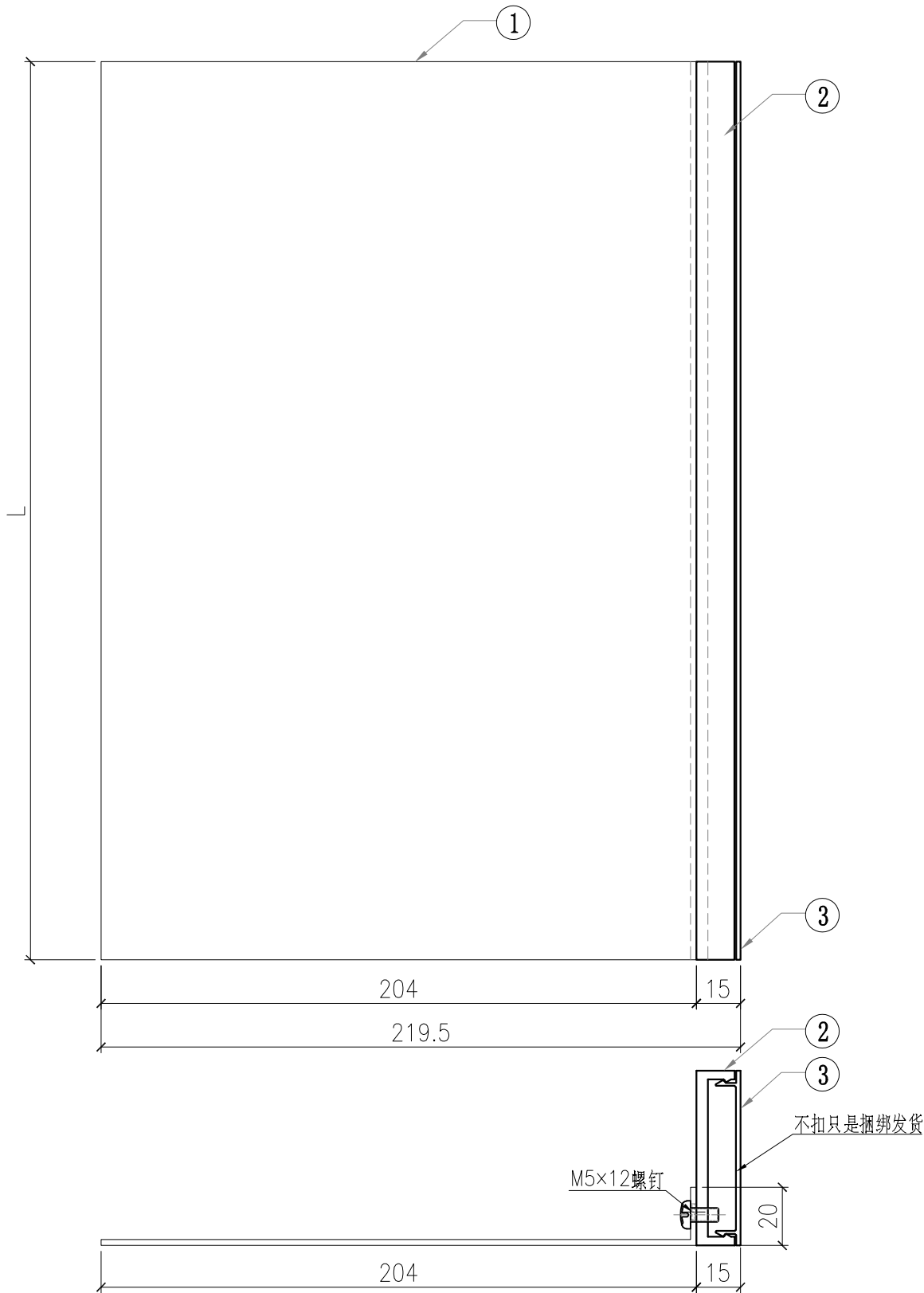
组装件编号	组装件数量	代号	部件编号	L	部件数量
ZZ-AC-S14A	1	3	X86099-A02-03	2550	1
		2	X86098-A02-03	2550	1
		1	AC-S14-02	2390	1

 美特鋁質有限公司 MIDI Aluminium Fabricator Ltd.				工程號	J857	類別		物料號	-		
修改	-	-	採用工廠	地盤	啟德6552	制圖	李傳鵬	2022.12.26	圖號	ZZ-AC-S14B	
日期	-	-	材料顏色	✓	图纸名称	型材小组装	復核	練鬆文	2022.12.27	數量	-
					材料	-	批准	林仁安	2022.12.28	單件重量	- (KG)



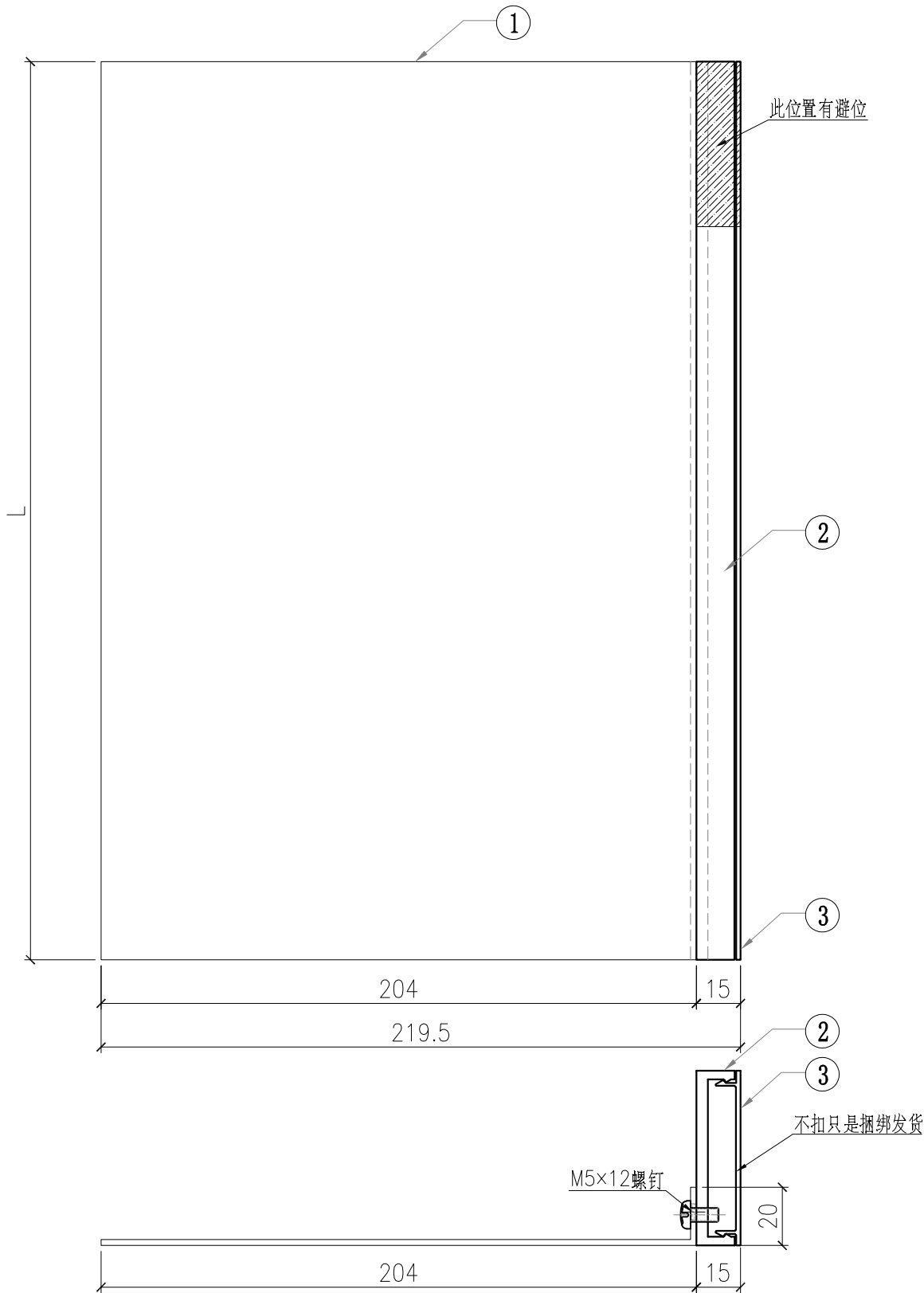
组裝件编号	组裝件数量	代号	部件编号	L	部件数量
ZZ-AC-S14B	1	3	X86099-A03-03	2550	1
		2	X86098-A03-03	2550	1
		1	AC-S14-02	2390	1

 美特鋁質有限公司 MIDI Aluminium Fabricator Ltd.				工程號	J857	類別		物料號	-			
				地盘	啟德6552	制圖	李傳鵬	2022.12.26	圖號	ZZ-AC-S15		
修改	-	-	採用工廠	地盘	✓	图纸名称	型材小组装	復核	練鬆文	2022.12.27	數量	-
日期	-	-	材料颜色	-		材料	-	批准	林仁安	2022.12.28	單件重量	- (KG)



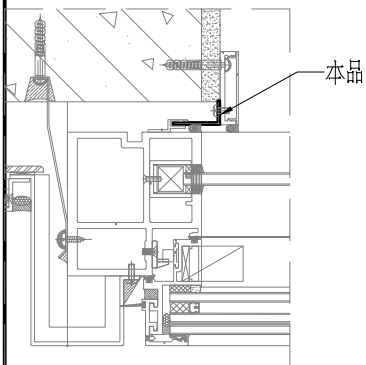
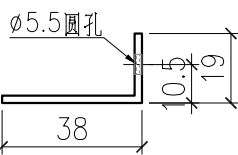
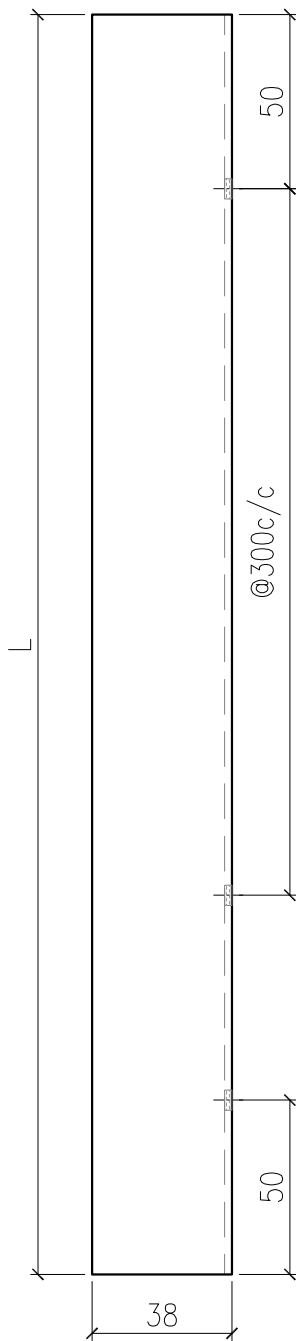
组装件编号	组装件数量	代号	部件编号	L	部件数量
ZZ-AC-S15	21	3	X86099-A01-01	2350	1
		2	X86098-A01-01	2350	1
		1	AC-S15-01	2350	1

 美特鋁質有限公司 MIDI Aluminium Fabricator Ltd.				工程號	J857	類別		物料號	-			
				地盘	啟德6552	制圖	李傳鵬	2022.12.26	圖號	ZZ-AC-S15A		
修改	-	-	採用工廠	地盘	✓	图纸名称	型材小组装	復核	練鬆文	2022.12.27	數量	-
日期	-	-	材料颜色	-		材料	-	批准	林仁安	2022.12.28	單件重量	- (KG)



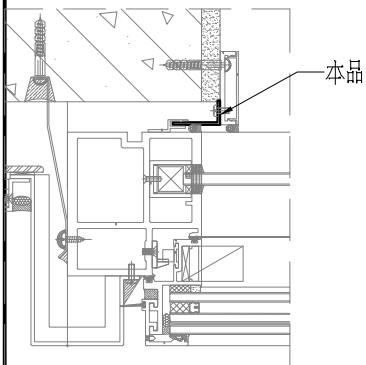
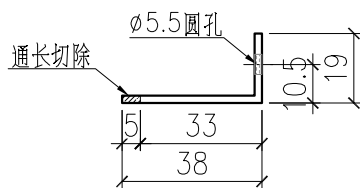
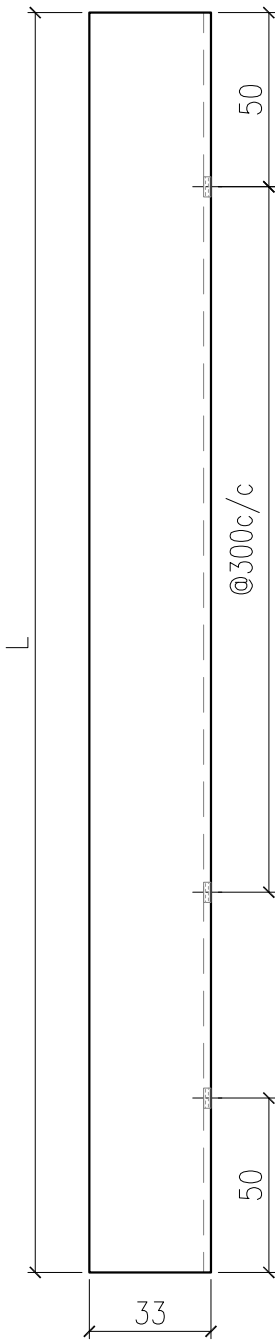
组装件编号	组装件数量	代号	部件编号	L	部件数量
ZZ-AC-S15A	1	3	X86099-A02-03	2550	1
		2	X86098-A02-03	2550	1
		1	AC-S15-02	2390	1

 美特鋁質有限公司 MIDI Aluminium Fabricator Ltd.				工程號	J857	類別		物料號	-			
修改	-	-	採用工廠	地盤	✓	圖紙名稱	鋁料加工圖	制圖	李傳鵬	2022.12.26	圖號	N515-A01
日期	-	-	材料顏色	AL2:BCX3K1006SS-XP1 (深灰色)		材料	N515	復核	練鬆文	2022.12.27	數量	-
								批准	林仁安	2022.12.28	單件重量	- (KG)



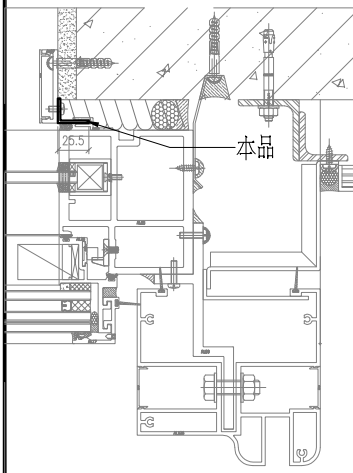
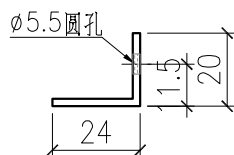
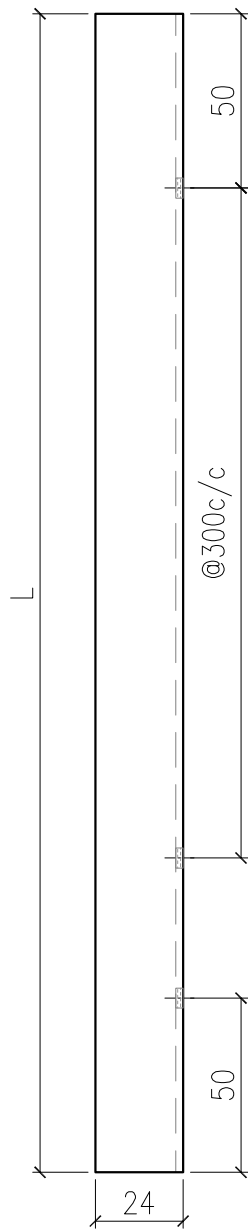
防水板编号	长度
N515-A01-01	2350
N515-A01-04	2200
N515-A01-05	2660
N515-A01-06	2040
N515-A01-07	2390

 美特鋁質有限公司 MIDI Aluminium Fabricator Ltd.				工程號 J857	類別 制圖	物料號 -		
				地盤 啟德6552	李傳鵬 2022.12.26	圖號 N515-A02		
修改 日期	-	-	採用工廠 地盤 ✓	图纸名称 铝料加工图	復核 練鬆文 2022.12.27	數量 -		
				材料 N515	批准 林仁安 2022.12.28	單件重量 -	(KG)	



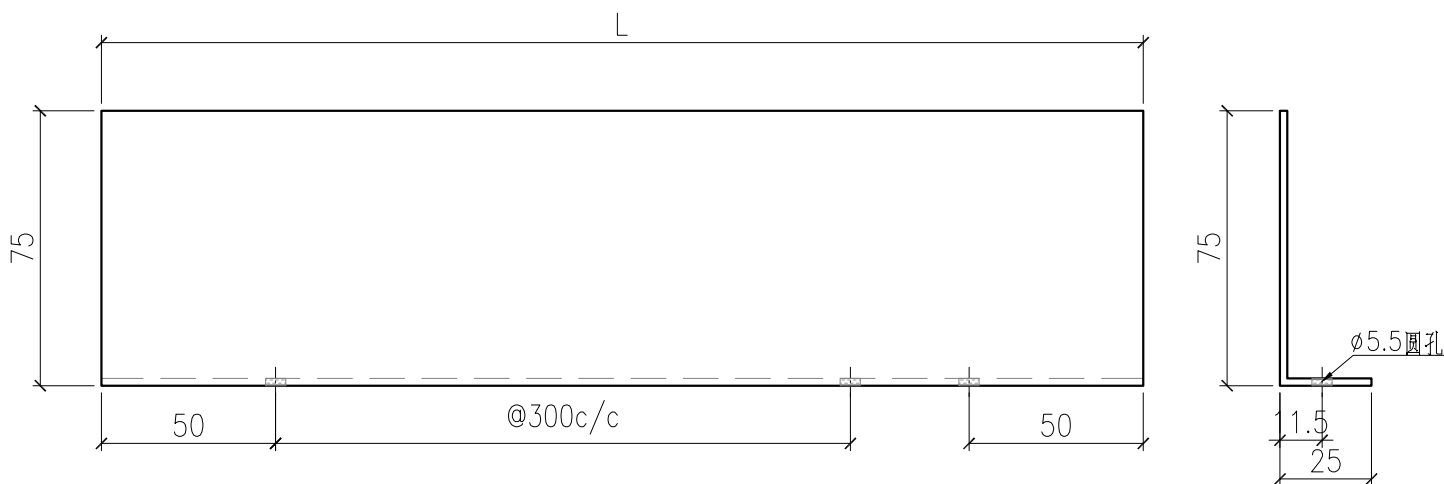
防水板编号	长度
N515-A02-01	2350
N515-A02-02	2390

 美特鋁質有限公司 MIDI Aluminium Fabricator Ltd.				工程號	J857	類別		物料號	-		
修改	-	-	採用工廠	地盤	啟德6552	制圖	李傳鵬	2022.12.26	圖號	N544-A01	
日期	-	-	材料顏色	AL2:BCX3K1006SS-XP1 (深灰色)	图纸名称	鋁料加工圖	復核	練鬆文	2022.12.27	數量	-
					材料	N544	批准	林仁安	2022.12.28	單件重量	- (KG)

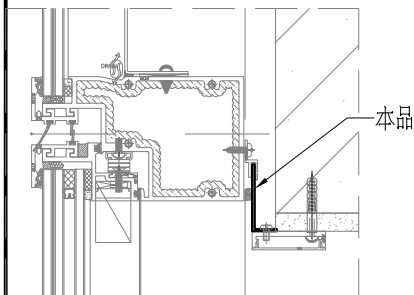


防水板编号	长度
N544-A01-01	2350
N544-A01-02	2040
N544-A01-03	2660
N544-A01-04	2200
N544-A01-05	2390

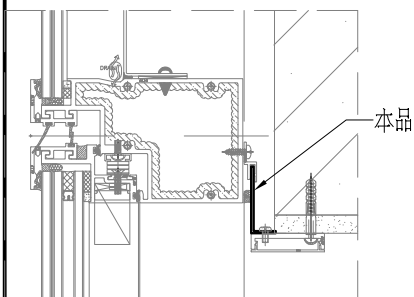
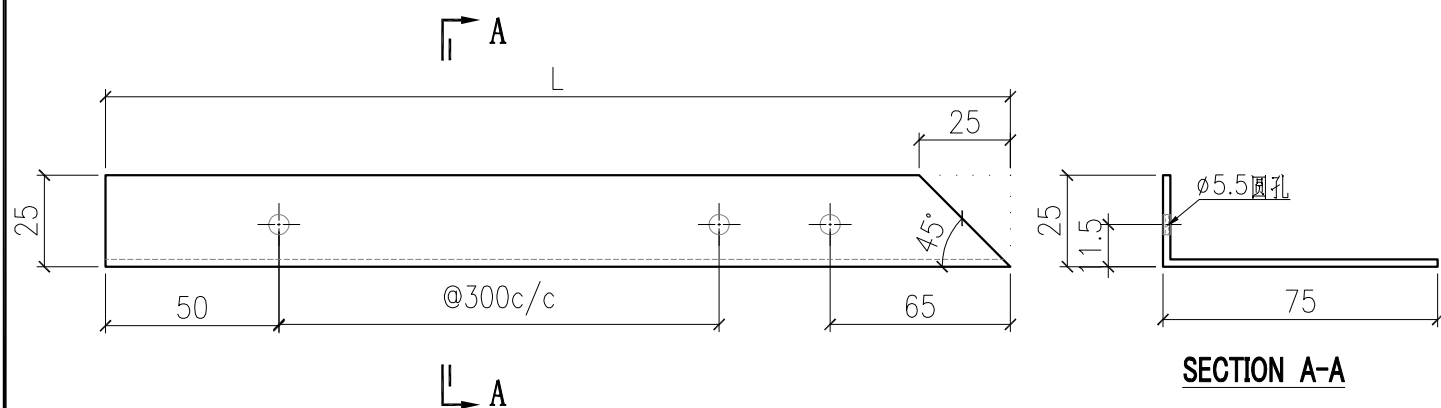
 美特鋁質有限公司 MIDI Aluminium Fabricator Ltd.				工程號	J857	類別		物料號	-			
				地盤	啟德6552	制圖	李傳鵬	2022.12.26	圖號	N599-A01		
修改	-	-	採用工廠	地盤	✓	图纸名称	铝料加工图	復核	練鬆文	2022.12.27	數量	-
日期	-	-	材料颜色	AL2:BCX3K1006SS-XP1 (深灰色)		材料	N599	批准	林仁安	2022.12.28	單件重量	- (KG)



部件编号	L	部件编号	L
N599-A01-16	1915	N599-A01-01	2054
N599-A01-17	2055	N599-A01-02	2040
N599-A01-18	2190	N599-A01-03	1090
N599-A01-19	2015	N599-A01-04	1470
N599-A01-20	1840	N599-A01-05	1405
N599-A01-21	2361	N599-A01-06	1990
N599-A01-22	2740	N599-A01-07	2140
N599-A01-23	1555	N599-A01-08	1730
N599-A01-24	2205	N599-A01-09	1390
N599-A01-25	2080	N599-A01-10	1205
N599-A01-26	2064	N599-A01-11	1134
N599-A01-27	2440	N599-A01-12	2240
N599-A01-28	2389	N599-A01-13	1885
N599-A01-29	2139	N599-A01-14	1425
N599-A01-30	1886	N599-A01-15	2840

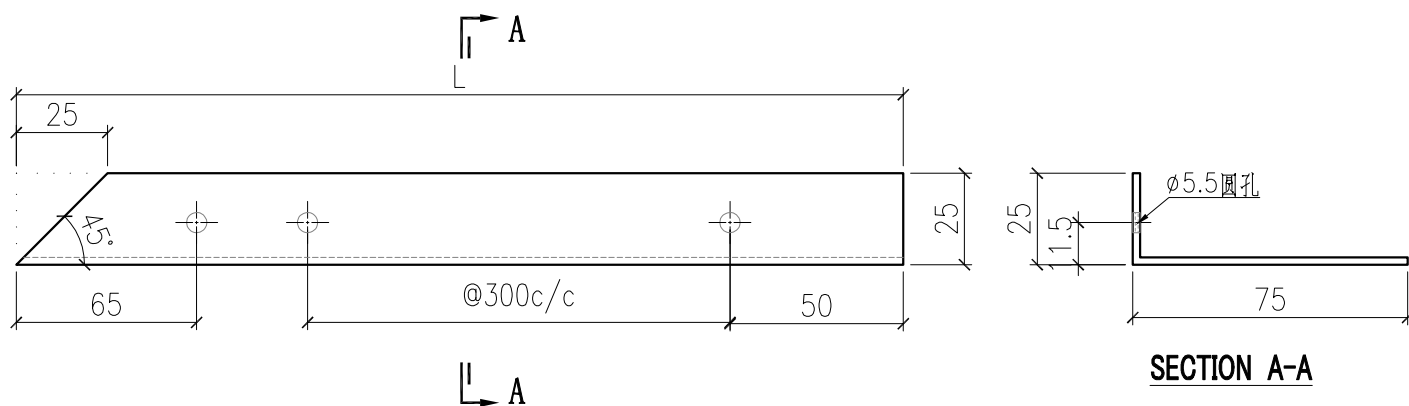


 美特鋁質有限公司 MIDI Aluminium Fabricator Ltd.				工程號	J857	類別		物料號	-					
				地盘	啟德6552	制圖	李傳鵬	2022.12.26	圖號	N599-A02				
修改	A	-	-	採用工廠		地盤	✓	图纸名称	鋁料加工圖	復核	練鬆文	2022.12.27	數量	-
日期	7.7	-	-	材料颜色	AL2:BCX3K1006SS-XP1 (深灰色)	材料	N599	批准	林仁安	2022.12.28	單件重量	-	(KG)	

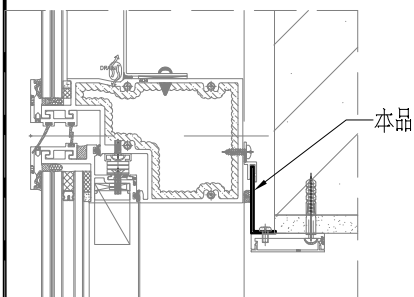


部件编号	L
N599-A02-01	714
N599-A02-02	2789
N599-A02-03	2089
N599-A02-04	1664
N599-A02-05	2439
N599-A02-06	1514
N599-A02-07	1939
N599-A02-08	1314
N599-A02-09	2664

 美特鋁質有限公司 MIDI Aluminium Fabricator Ltd.				工程號	J857	類別		物料號	-					
				地盘	啟德6552	制圖	李傳鵬	2022.12.26	圖號	N599-A03				
修改	A	-	-	採用工廠		地盤	✓	图纸名称	鋁料加工圖	復核	練鬆文	2022.12.27	數量	-
日期	7.7	-	-	材料颜色	AL2:BCX3K1006SS-XP1 (深灰色)	材料	N599	批准	林仁安	2022.12.28	單件重量	-	(KG)	

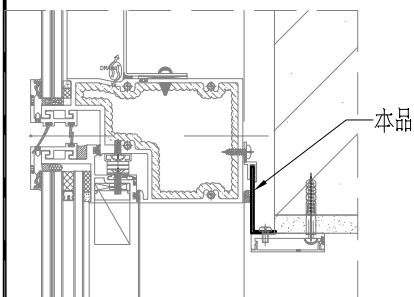
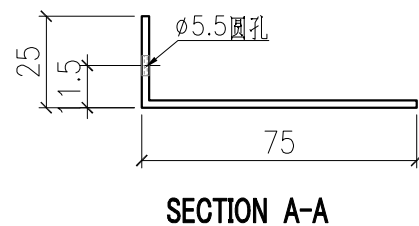
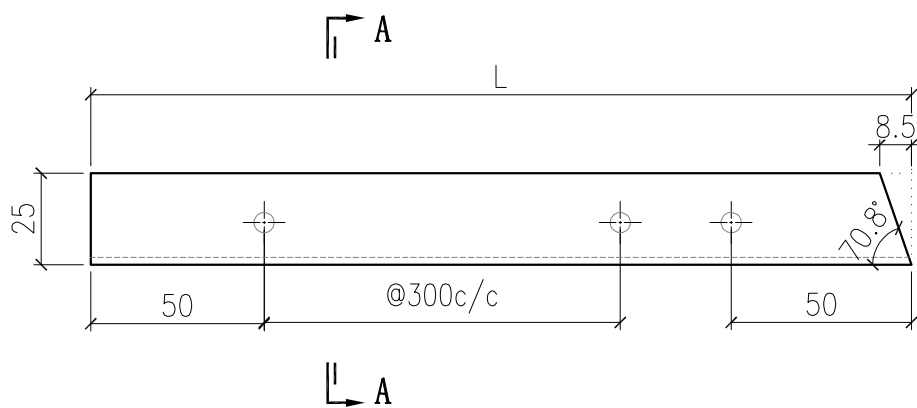


SECTION A-A



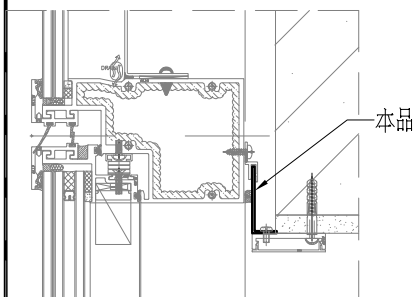
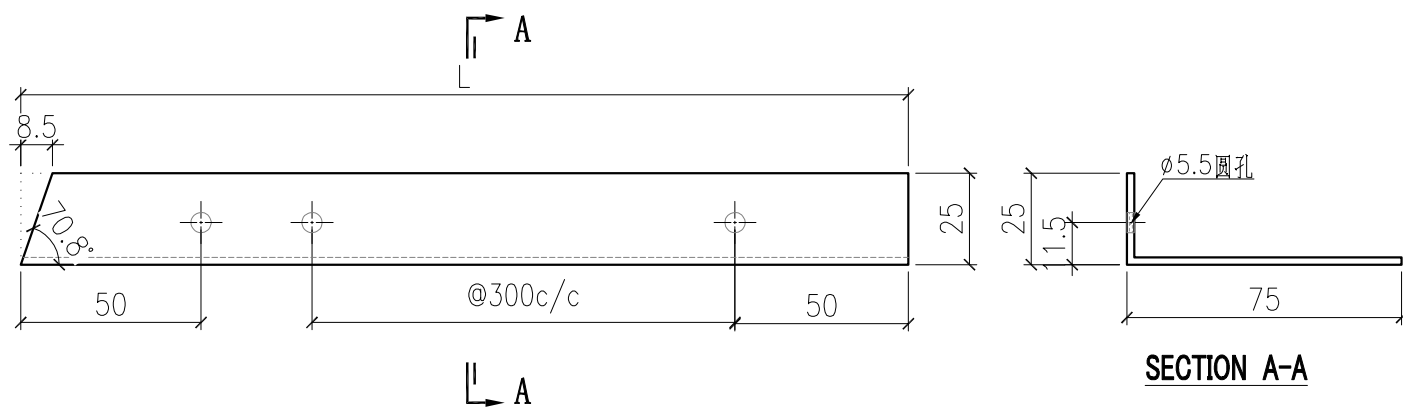
部件编号	L
N599-A03-01	2539
N599-A03-02	2093
N599-A03-03	964
N599-A03-04	2439
N599-A03-05	1664
N599-A03-06	2179
N599-A03-07	1214
N599-A03-08	2664
N599-A03-09	1314

 美特鋁質有限公司 MIDI Aluminium Fabricator Ltd.				工程號	J857	類別		物料號	-					
				地盘	啟德6552	制圖	李傳鵬	2022.12.26	圖號	N599-A04				
修改	A	-	-	採用工廠		地盤	✓	图纸名称	鋁料加工圖	復核	練鬆文	2022.12.27	數量	-
日期	7.7	-	-	材料颜色	AL2:BCX3K1006SS-XP1 (深灰色)		材料	N599	批准	林仁安	2022.12.28	單件重量	-	(KG)



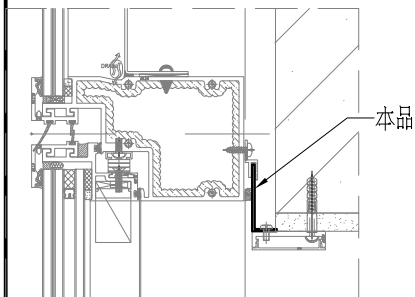
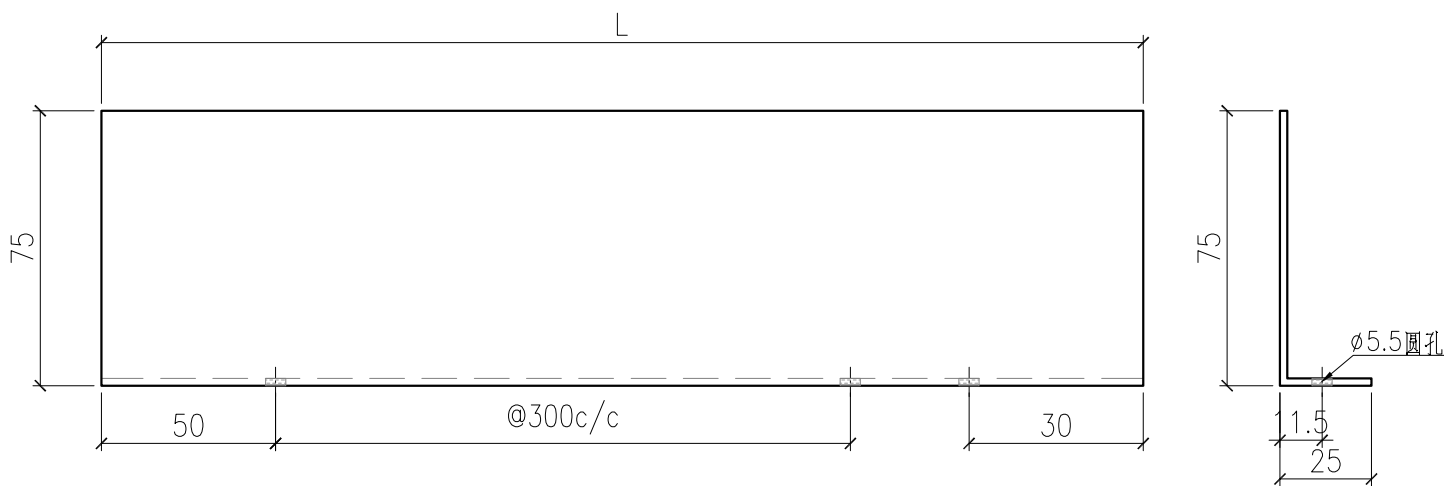
部件编号	L
N599-A04-01	1979

 美特鋁質有限公司 MIDI Aluminium Fabricator Ltd.				工程號	J857	類別		物料號	-					
				地盤	啟德6552	制圖	李傳鵬	2022.12.26	圖號	N599-A05				
修改	A	-	-	採用工廠		地盤	✓	图纸名称	鋁料加工圖	復核	練鬆文	2022.12.27	數量	-
日期	7.7	-	-	材料颜色	AL2:BCX3K1006SS-XP1 (深灰色)	材料	N599	批准	林仁安	2022.12.28	單件重量	-	(KG)	



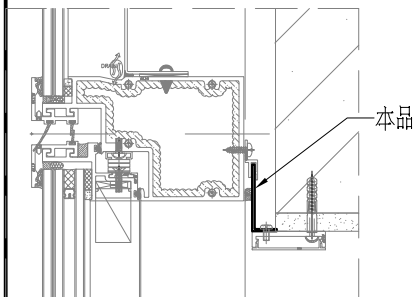
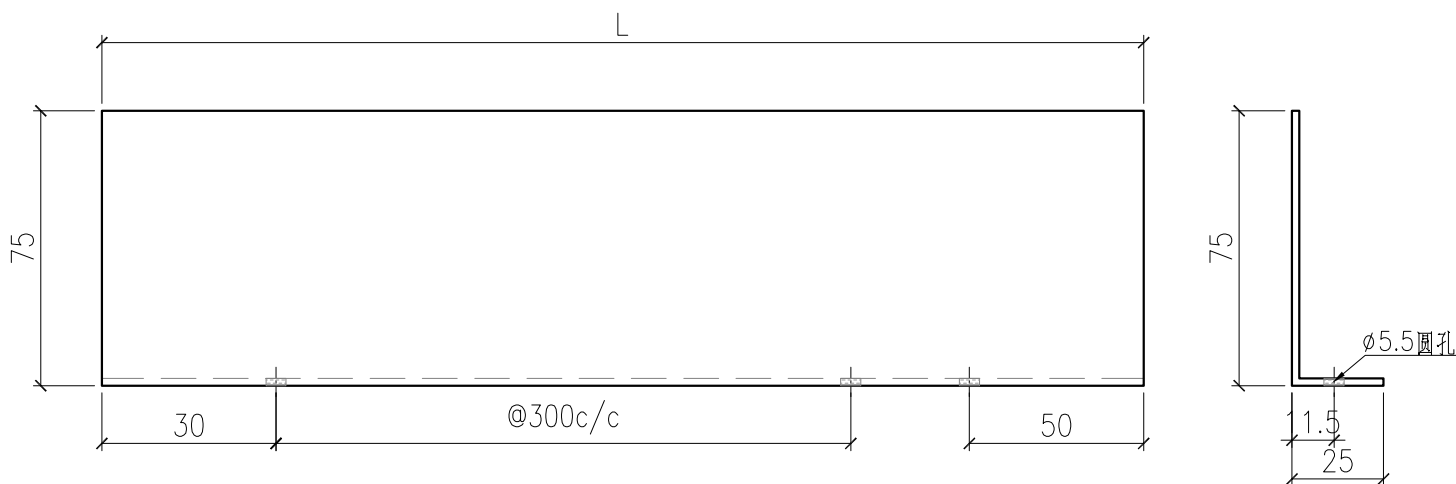
部件编号	L
N599-A05-01	2092

 美特鋁質有限公司 MIDI Aluminium Fabricator Ltd.				工程號	J857	類別		物料號	-			
				地盤	啟德6552	制圖	李傳鵬	2022.12.26	圖號	N599-A06		
修改	-	-	採用工廠	地盤	✓	图纸名称	铝料加工图	復核	練鬆文	2022.12.27	數量	-
日期	-	-	材料颜色	AL2:BCX3K1006SS-XP1 (深灰色)		材料	N599	批准	林仁安	2022.12.28	單件重量	- (KG)



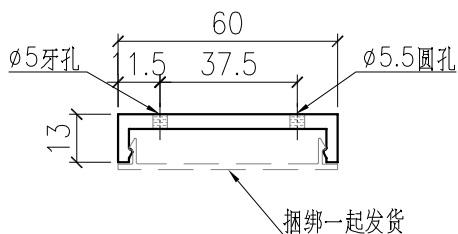
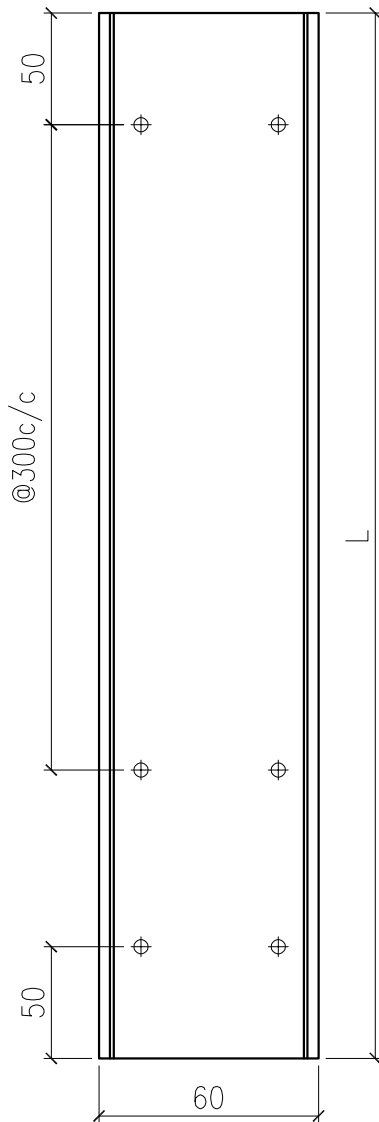
部件编号	L
N599-A06-51	2170
N599-A06-52	2341
N599-A06-53	2720
N599-A06-54	2020
N599-A06-55	1385
N599-A06-56	1970
N599-A06-57	2120
N599-A06-58	1370
N599-A06-59	1866
N599-A06-60	1185

 美特鋁質有限公司 MIDI Aluminium Fabricator Ltd.				工程號	J857	類別		物料號	-			
				地盤	啟德6552	制圖	李傳鵬	2022.12.26	圖號	N599-A07		
修改	-	-	採用工廠	地盤	✓	图纸名称	铝料加工图	復核	練鬆文	2022.12.27	數量	-
日期	-	-	材料颜色	AL2:BCX3K1006SS-XP1 (深灰色)		材料	N599	批准	林仁安	2022.12.28	單件重量	- (KG)



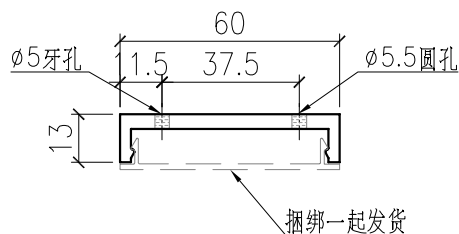
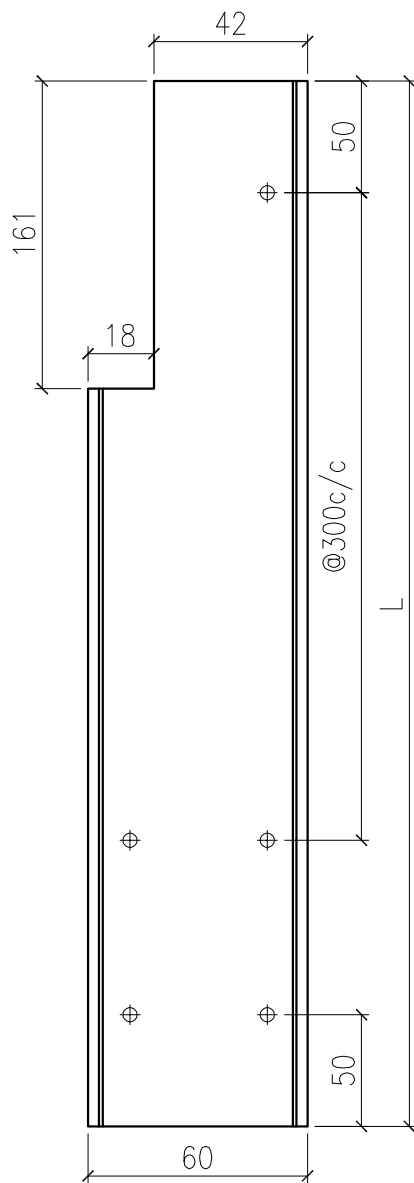
部件编号	L
N599-A07-51	2170
N599-A07-52	2341
N599-A07-53	2720
N599-A07-54	2020
N599-A07-55	1385
N599-A07-56	1970
N599-A07-57	2120
N599-A07-58	1370
N599-A07-59	1866
N599-A07-60	1185

 美特鋁質有限公司 MIDI Aluminium Fabricator Ltd.				工程號	J857	類別		物料號	-			
				地盤	啟德6552	制圖	李傳鵬	2022.12.26	圖號	X86098-A01		
修改	-	-	採用工廠	地盤	✓	图纸名称	鋁料加工圖	復核	練鬆文	2022.12.27	數量	-
日期	-	-	材料颜色	AL2:BCX3K1006SS-XP1 (深灰色)		材料	X86098	批准	林仁安	2022.12.28	單件重量	- (KG)



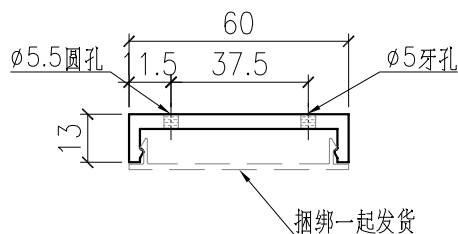
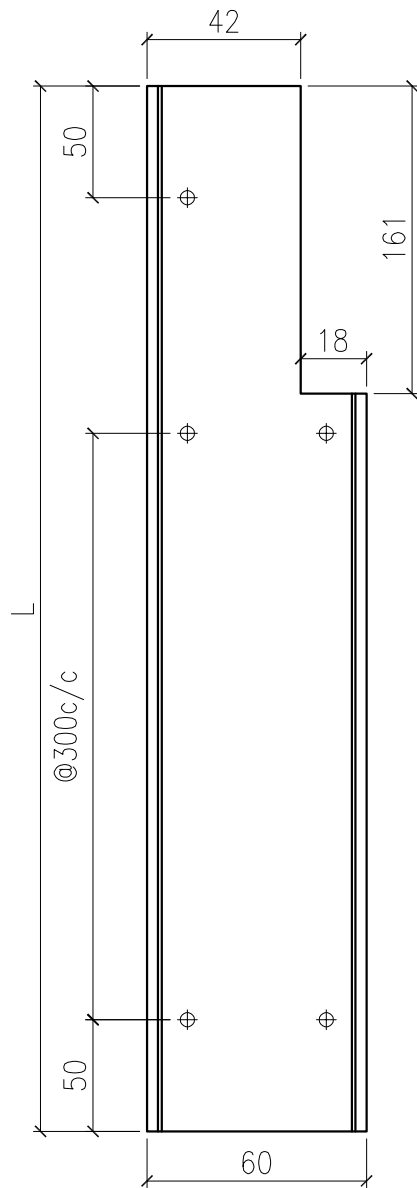
部件编号	L
X86098-A01-01	2350
X86098-A01-02	2200

 美特鋁質有限公司 MIDI Aluminium Fabricator Ltd.				工程號	J857	類別		物料號	-			
				地盤	啟德6552	制圖	李傳鵬	2022.12.26	圖號	X86098-A02		
修改	-	-	採用工廠	地盤	✓	图纸名称	鋁料加工圖	復核	練鬆文	2022.12.27	數量	-
日期	-	-	材料颜色	AL2:BCX3K1006SS-XP1 (深灰色)		材料	X86098	批准	林仁安	2022.12.28	單件重量	- (KG)



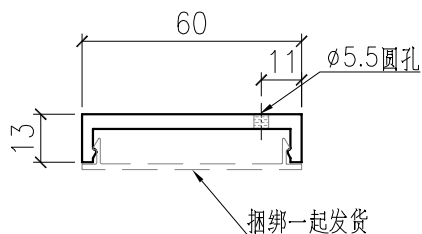
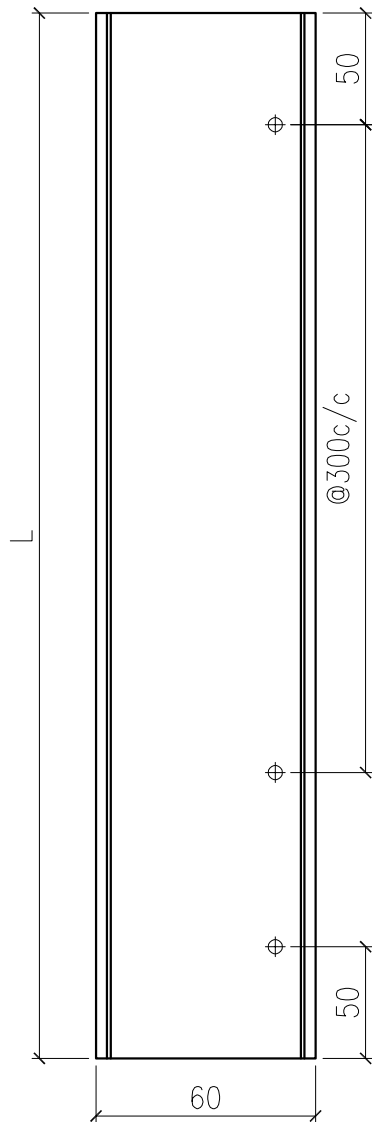
部件编号	L
X86098-A02-01	2820
X86098-A02-02	2200
X86098-A02-03	2550

 美特鋁質有限公司 MIDI Aluminium Fabricator Ltd.				工程號	J857	類別		物料號	-		
修改	-	-	採用工廠	地盤	啟德6552	制圖	李傳鵬	2022.12.26	圖號	X86098-A03	
日期	-	-	材料顏色	AL2:BCX3K1006SS-XP1 (深灰色)	图纸名称	鋁料加工圖	復核	練鬆文	2022.12.27	數量	-
					材料	X86098	批准	林仁安	2022.12.28	單件重量	- (KG)



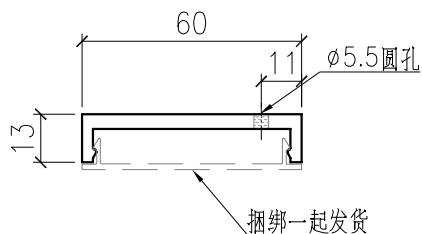
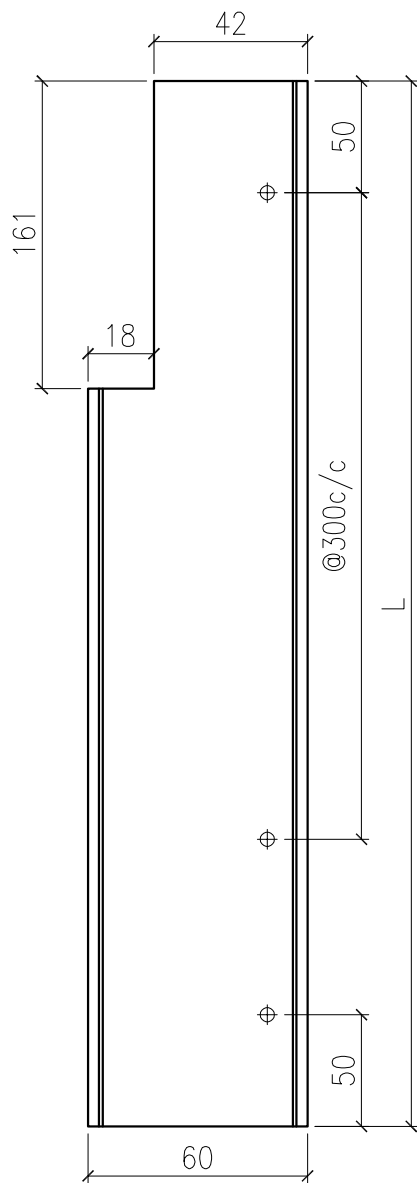
部件编号	L
X86098-A03-01	2820
X86098-A03-02	2200
X86098-A03-03	2550

 美特鋁質有限公司 MIDI Aluminium Fabricator Ltd.				工程號	J857	類別		物料號	-			
				地盤	啟德6552	制圖	李傳鵬	2022.12.26	圖號	X86098-A04		
修改	-	-	採用工廠	地盤	✓	图纸名称	鋁料加工圖	復核	練鬆文	2022.12.27	數量	-
日期	-	-	材料颜色	AL2:BCX3K1006SS-XP1 (深灰色)		材料	X86098	批准	林仁安	2022.12.28	單件重量	- (KG)



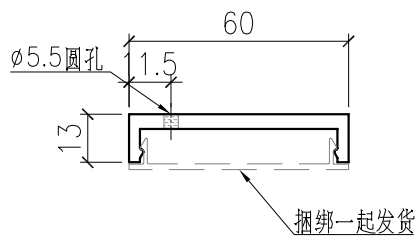
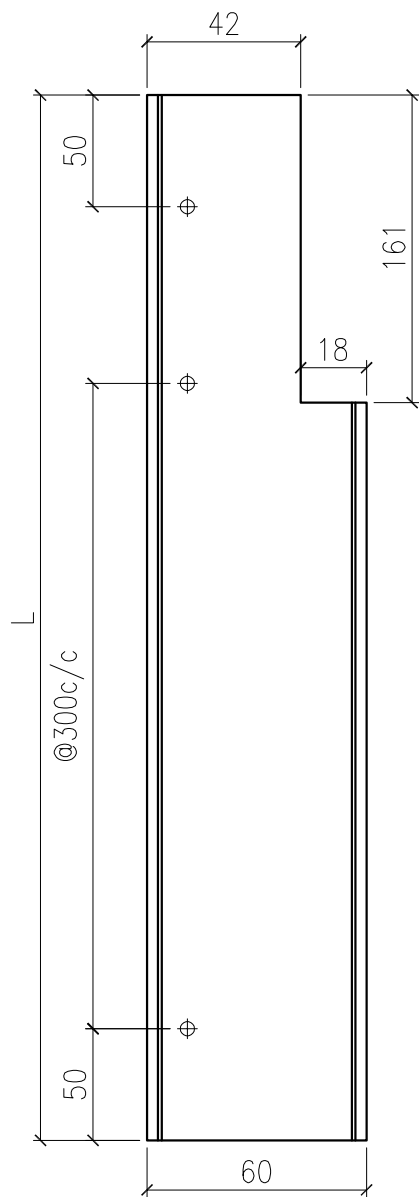
部件编号	L
X86098-A04-01	2350
X86098-A04-02	2200

 美特鋁質有限公司 MIDI Aluminium Fabricator Ltd.				工程號	J857	類別		物料號	-			
修改	-	-	採用工廠	地盤	✓	圖紙名稱	鋁料加工圖	制圖	李傳鵬	2022.12.26	圖號	X86098-A05
日期	-	-	材料顏色	AL2:BCX3K1006SS-XP1 (深灰色)		材料	X86098	復核	練鬆文	2022.12.27	數量	-
								批准	林仁安	2022.12.28	單件重量	- (KG)



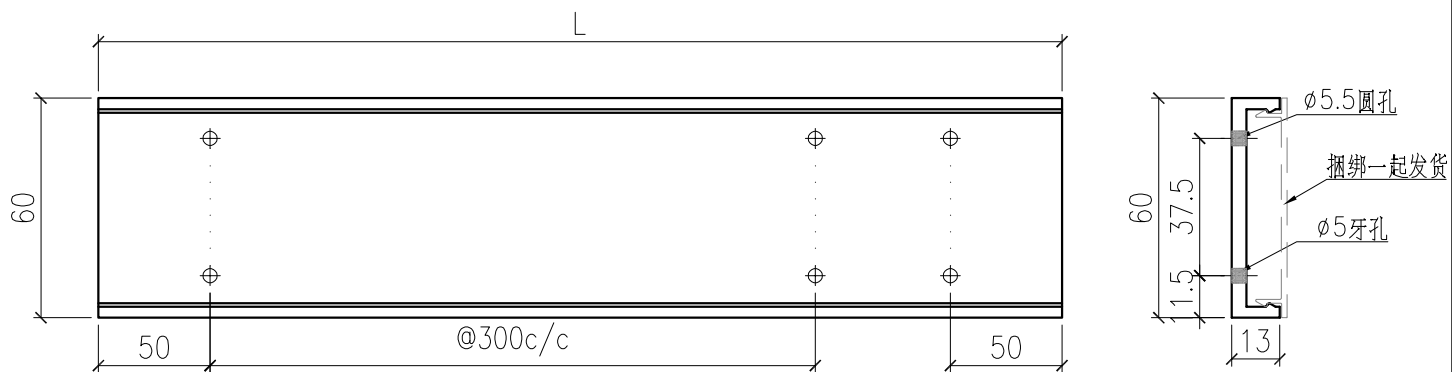
部件编号	L
X86098-A05-02	2200
X86098-A05-03	2550

 美特鋁質有限公司 MIDI Aluminium Fabricator Ltd.				工程號	J857	類別		物料號	-
修改	-	-	採用工廠	地盤	✓	圖紙名稱	鋁料加工圖	制圖	李傳鵬 2022.12.26
日期	-	-	材料顏色	AL2:BCX3K1006SS-XP1 (深灰色)		復核	練鬆文 2022.12.27	圖號	X86098-A06
				材料	X86098	批准	林仁安 2022.12.28	數量	-
								單件重量	- (KG)



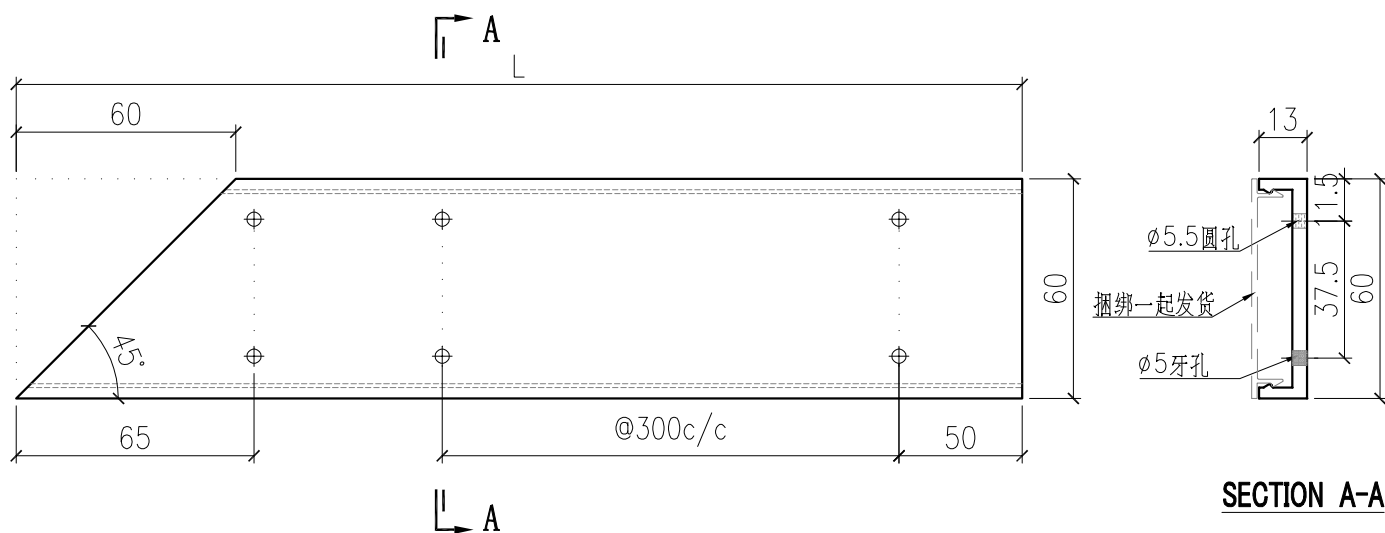
部件编号	L
X86098-A06-01	2820
X86098-A06-02	2200
X86098-A06-03	2550

 美特鋁質有限公司 MIDI Aluminium Fabricator Ltd.				工程號	J857	類別		物料號	-			
				地盘	啟德6552	制圖	李傳鵬	2022.12.26	圖號	X86098-B01		
修改	-	-	採用工廠	地盘	✓	图纸名称	鋁料加工圖	復核	練鬆文	2022.12.27	數量	-
日期	-	-	材料颜色	AL2:BCX3K1006SS-XP1 (深灰色)		材料	X86098	批准	林仁安	2022.12.28	單件重量	- (KG)



部件编号	L	部件编号	L
X86098-B01-16	1915	X86098-B01-01	2054
X86098-B01-17	2055	X86098-B01-02	2040
X86098-B01-18	2190	X86098-B01-03	1090
X86098-B01-19	2015	X86098-B01-04	1470
X86098-B01-20	1840	X86098-B01-05	1405
X86098-B01-21	2361	X86098-B01-06	1990
X86098-B01-22	2740	X86098-B01-07	2140
X86098-B01-23	1555	X86098-B01-08	1730
X86098-B01-24	2205	X86098-B01-09	1390
X86098-B01-25	2080	X86098-B01-10	1205
X86098-B01-26	2064	X86098-B01-11	1134
X86098-B01-27	2440	X86098-B01-12	2240
X86098-B01-28	2389	X86098-B01-13	1885
X86098-B01-29	2139	X86098-B01-14	1425
X86098-B01-30	1886	X86098-B01-15	2840

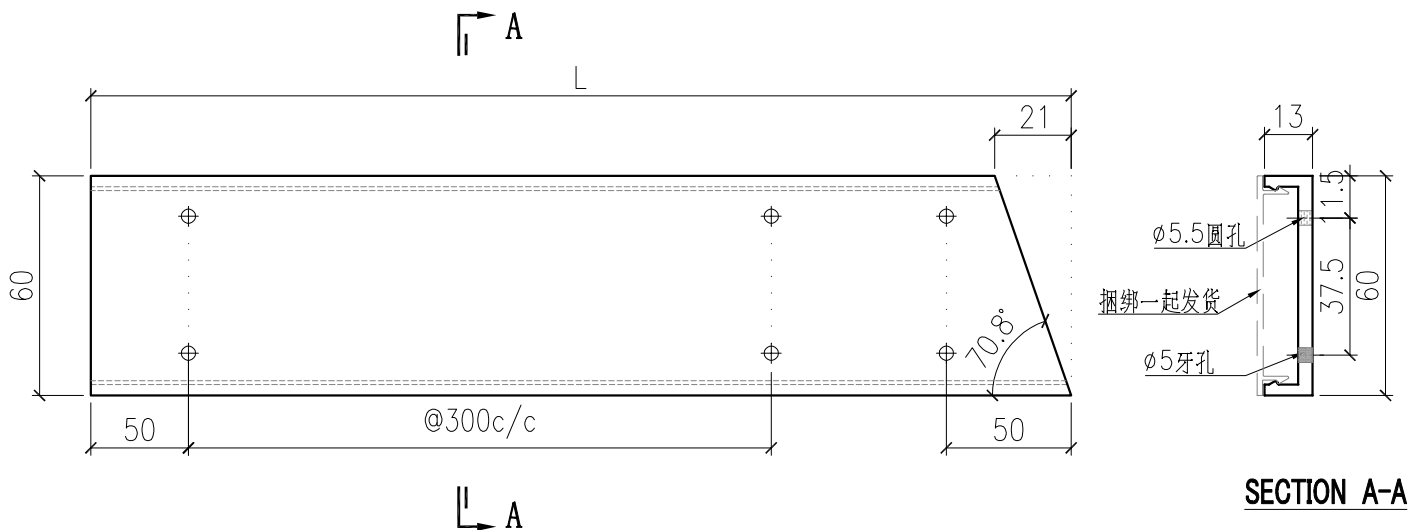
 美特鋁質有限公司 MIDI Aluminium Fabricator Ltd.				工程號	J857	類別		物料號	-					
				地盤	啟德6552	制圖	李傳鵬	2022.12.26	圖號	X86098-B03				
修改	A	-	-	採用工廠		地盤	✓	图纸名称	鋁料加工圖	復核	練鬆文	2022.12.27	數量	-
日期	7.7	-	-	材料颜色	AL2:BCX3K1006SS-XP1 (深灰色)	材料	X86098	批准	林仁安	2022.12.28	單件重量	-	(KG)	



SECTION A-A

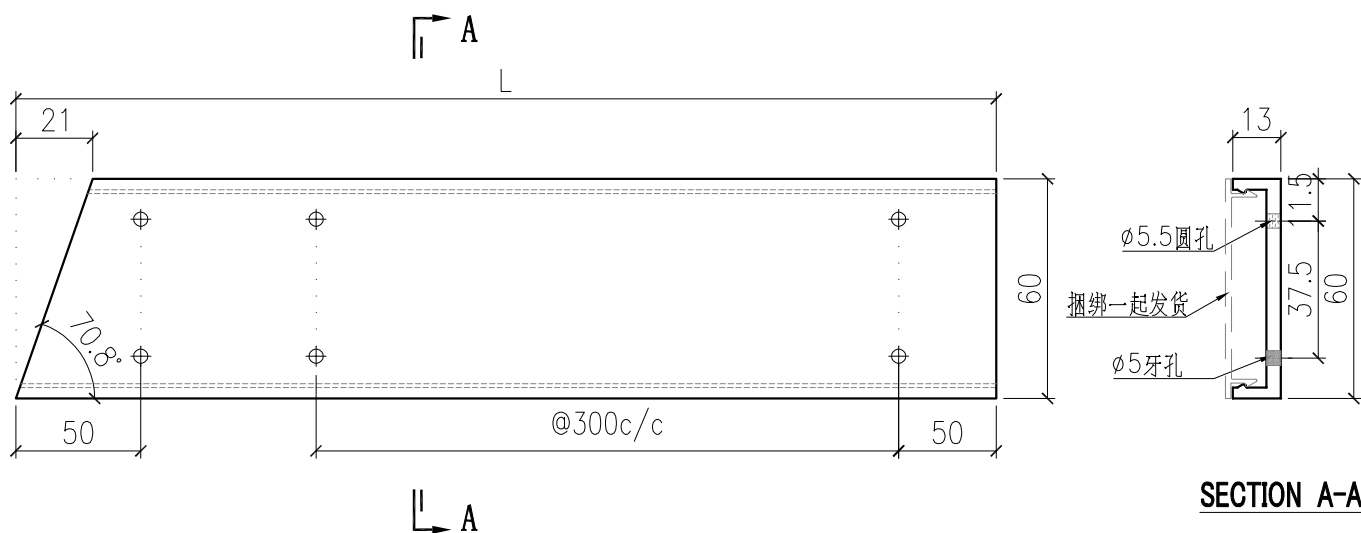
部件编号	L
X86098-B03-01	2539
X86098-B03-02	2093
X86098-B03-03	964
X86098-B03-04	2439
X86098-B03-05	1664
X86098-B03-06	2179
X86098-B03-07	1214
X86098-B03-08	2664
X86098-B03-09	1314

 美特鋁質有限公司 MIDI Aluminium Fabricator Ltd.				工程號	J857	類別		物料號	-					
				地盤	啟德6552	制圖	李傳鵬	2022.12.26	圖號	X86098-B04				
修改	A	-	-	採用工廠		地盤	✓	圖紙名稱	鋁料加工圖	復核	練鬆文	2022.12.27	數量	-
日期	7.7	-	-	材料顏色	AL2:BCX3K1006SS-XP1 (深灰色)	材料	X86098	批准	林仁安	2022.12.28	單件重量	-	(KG)	



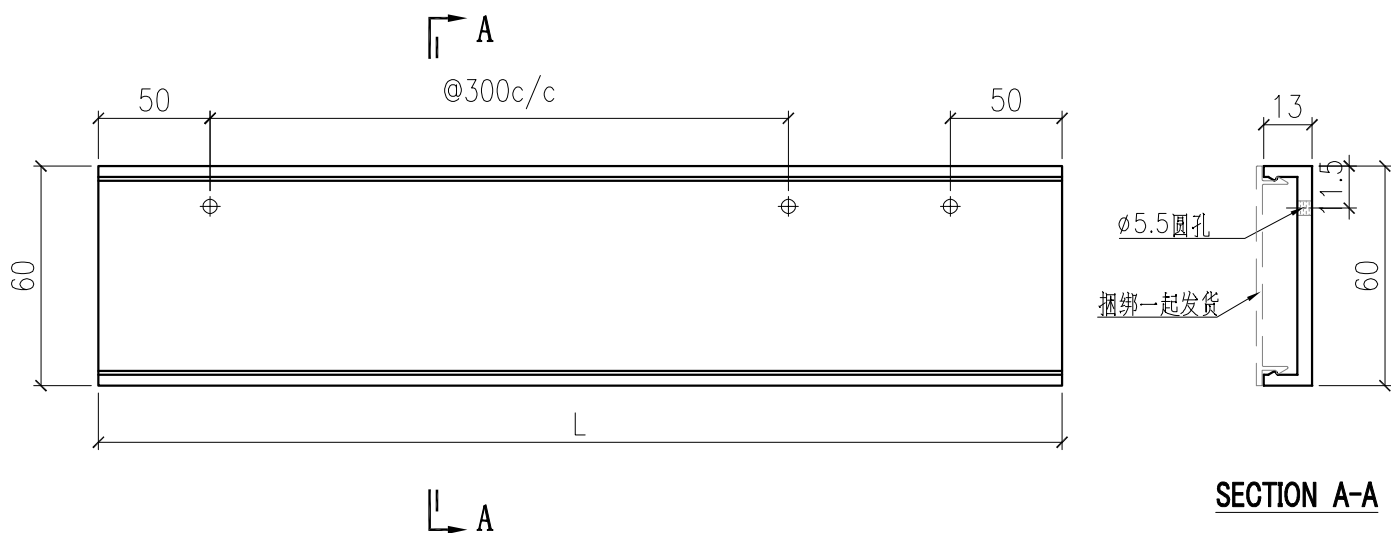
部件编号	L
X86098-B04-01	1979
X86098-B04-02	1981

 美特鋁質有限公司 MIDI Aluminium Fabricator Ltd.				工程號	J857	類別		物料號	-					
				地盤	啟德6552	制圖	李傳鵬	2022.12.26	圖號	X86098-B05				
修改	A	-	-	採用工廠		地盤	✓	圖紙名稱	鋁料加工圖	復核	練鬆文	2022.12.27	數量	-
日期	7.7	-	-	材料顏色	AL2:BCX3K1006SS-XP1 (深灰色)	材料	X86098	批准	林仁安	2022.12.28	單件重量	-	(KG)	



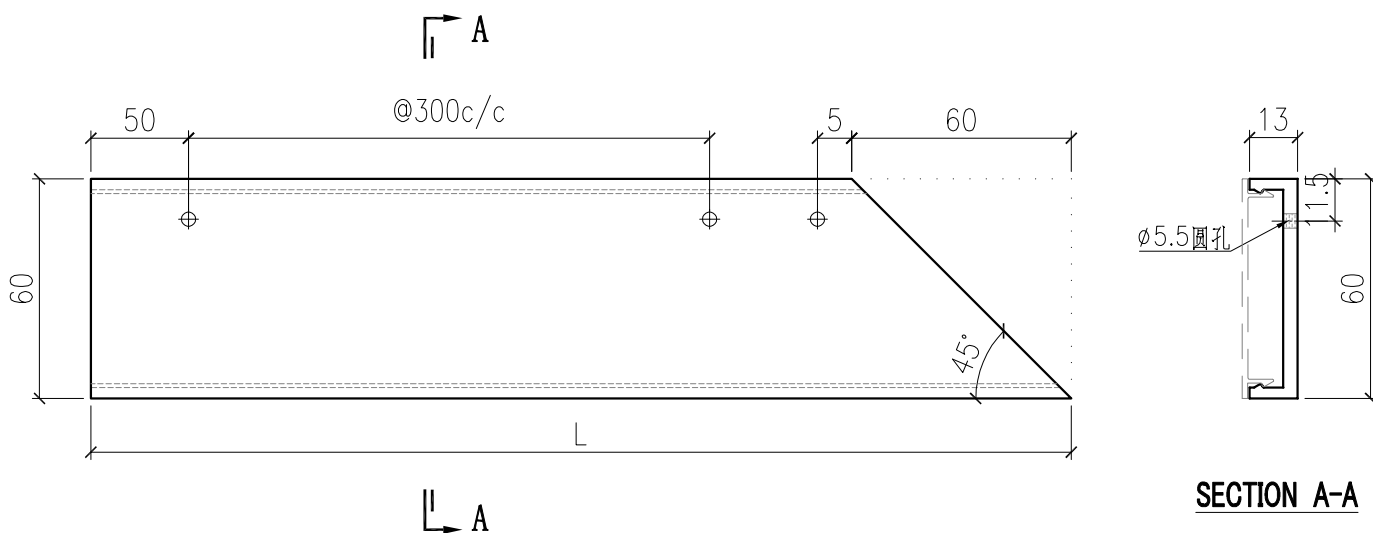
部件编号	L
X86098-B05-01	2092
X86098-B05-02	2094

 美特鋁質有限公司 MIDI Aluminium Fabricator Ltd.				工程號	J857	類別		物料號	-		
修改	-	-	採用工廠	地盤	啟德6552	制圖	李傳鵬	2022.12.26	圖號	X86098-B06	
日期	-	-	材料顏色	AL2:BCX3K1006SS-XP1 (深灰色)	图纸名称	鋁料加工圖	復核	練鬆文	2022.12.27	數量	-
					材料	X86098	批准	林仁安	2022.12.28	單件重量	- (KG)



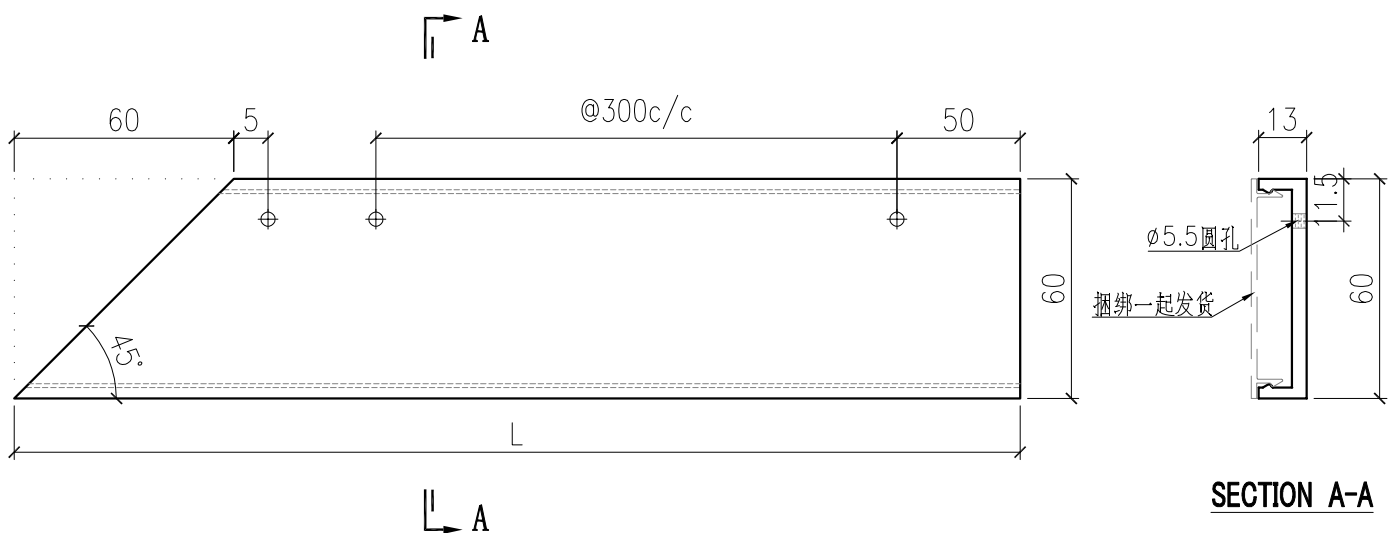
部件编号	L	部件编号	L	部件编号	L
X86098-B06-66	1998	X86098-B06-51	2420		
X86098-B06-67	2163	X86098-B06-52	2065		
X86098-B06-68	2088	X86098-B06-53	1540		
X86098-B06-69	1715	X86098-B06-54	2890		
X86098-B06-70	2050	X86098-B06-55	2225		
X86098-B06-71	2029	X86098-B06-56	2400		
X86098-B06-72	2040	X86098-B06-57	2189		
X86098-B06-73	1090	X86098-B06-58	2015	部件编号	L
X86098-B06-74	1205	X86098-B06-59	1840	X86098-B06-01	2205
X86098-B06-75	890	X86098-B06-60	2515	X86098-B06-02	2080
X86098-B06-76	415	X86098-B06-61	1988	X86098-B06-03	2064
X86098-B06-77	2155	X86098-B06-62	1340	X86098-B06-04	2190
X86098-B06-78	1745	X86098-B06-63	3190	X86098-B06-05	2440
X86098-B06-79	1730	X86098-B06-64	2740	X86098-B06-06	2389
X86098-B06-80	2140	X86098-B06-65	2240	X86098-B06-07	2139

 美特鋁質有限公司 MIDI Aluminium Fabricator Ltd.				工程號	J857	類別		物料號	-					
				地盤	啟德6552	制圖	李傳鵬	2022.12.26	圖號	X86098-B07				
修改	A	-	-	採用工廠		地盤	✓	图纸名称	鋁料加工圖	復核	練鬆文	2022.12.27	數量	-
日期	7.7	-	-	材料颜色	AL2:BCX3X1006SS-XP1 (深灰色)	材料	X86098	批准	林仁安	2022.12.28	單件重量	-	(KG)	



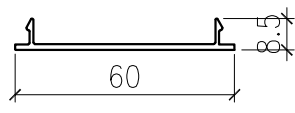
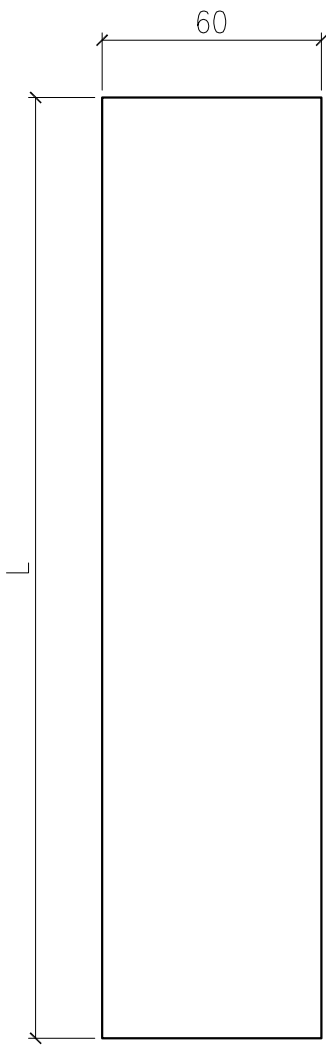
部件编号	L	部件编号	L
X86098-B07-20	2063	X86098-B07-01	1314
X86098-B07-21	1687	X86098-B07-02	2664
X86098-B07-22	2462		
X86098-B07-23	1537		
X86098-B07-24	1962		

 美特鋁質有限公司 MIDI Aluminium Fabricator Ltd.				工程號	J857	類別		物料號	-					
				地盤	啟德6552	制圖	李傳鵬	2022.12.26	圖號	X86098-B08				
修改	A	-	-	採用工廠		地盤	✓	图纸名称	鋁料加工圖	復核	練鬆文	2022.12.27	數量	-
日期	7.7	-	-	材料颜色	AL2:BCX3K1006SS-XP1 (深灰色)	材料	X86098	批准	林仁安	2022.12.28	單件重量	-	(KG)	



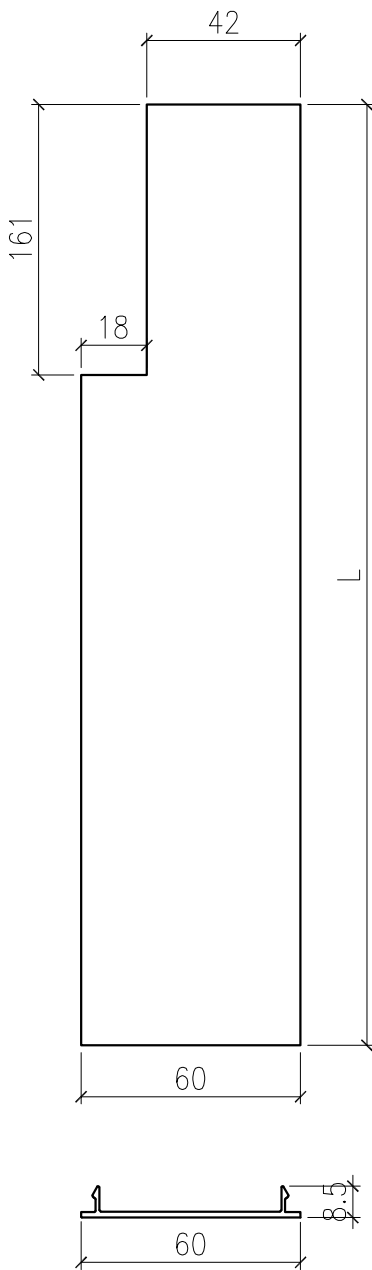
部件编号	L	部件编号	L
X86098-B08-20	2272	X86098-B08-01	2664
X86098-B08-21	2462	X86098-B08-02	1314
X86098-B08-22	1687		
X86098-B08-23	2202		
X86098-B08-24	1237		

 美特鋁質有限公司 MIDI Aluminium Fabricator Ltd.				工程號	J857	類別		物料號	-			
				地盘	啟德6552	制圖	李傳鵬	2022.12.26	圖號	X86099-A01		
修改	-	-	採用工廠	地盤	✓	图纸名称	鋁料加工圖	復核	練鬆文	2022.12.27	數量	-
日期	-	-	材料颜色	AL2: BCK3X1006SS-XP1 (深灰色)		材料	X86099	批准	林仁安	2022.12.28	單件重量	- (KG)



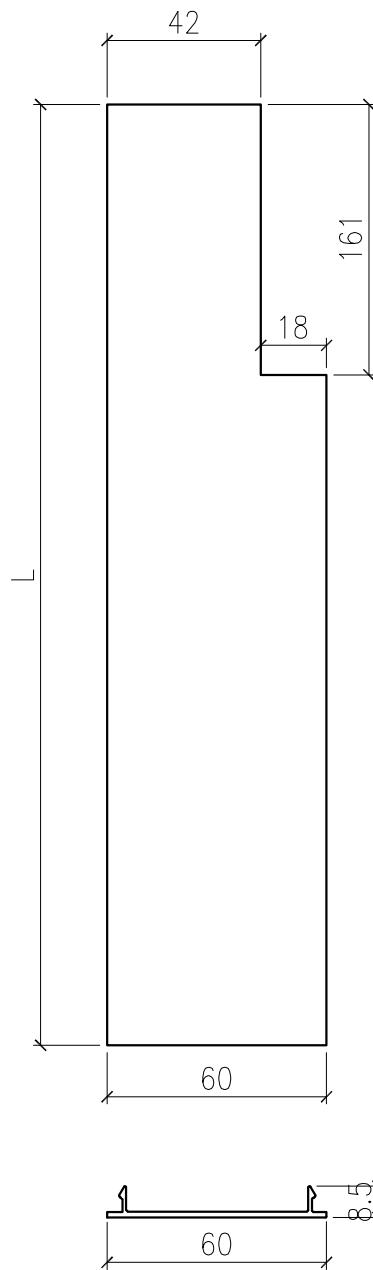
部件编号	L
X86099-A01-01	2350
X86099-A01-02	2200

 美特鋁質有限公司 MIDI Aluminium Fabricator Ltd.				工程號	J857	類別		物料號	-			
				地盤	啟德6552	制圖	李傳鵬	2022.12.26	圖號	X86099-A02		
修改	-	-	採用工廠	地盤	✓	图纸名称	鋁料加工圖	復核	練鬆文	2022.12.27	數量	-
日期	-	-	材料颜色	AL2:BCX3K1006SS-XP1 (深灰色)		材料	X86099	批准	林仁安	2022.12.28	單件重量	- (KG)



部件编号	L
X86099-A02-01	2820
X86099-A02-02	2200
X86099-A02-03	2550

 美特鋁質有限公司 MIDI Aluminium Fabricator Ltd.				工程號	J857	類別		物料號	-			
				地盘	啟德6552	制圖	李傳鵬	2022.12.26	圖號	X86099-A03		
修改	-	-	採用工廠	地盤	✓	图纸名称	鋁料加工圖	復核	練鬆文	2022.12.27	數量	-
日期	-	-	材料颜色	AL2:BCX3K1006SS-XP1 (深灰色)		材料	X86099	批准	林仁安	2022.12.28	單件重量	- (KG)



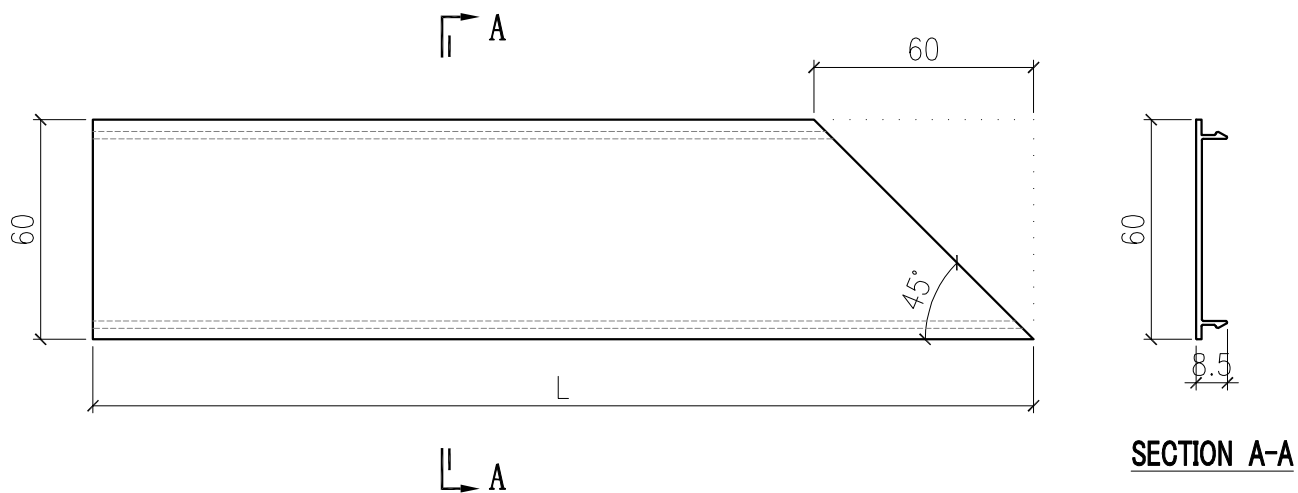
部件编号	L
X86099-A03-01	2820
X86099-A03-02	2200
X86099-A03-03	2550

 美特鋁質有限公司 MIDI Aluminium Fabricator Ltd.				工程號	J857	類別		物料號	-			
				地盘	啟德6552	制圖	李傳鵬	2022.12.26	圖號	X86099-B01		
修改	-	-	採用工廠	地盘	✓	图纸名称	鋁料加工圖	復核	練鬆文	2022.12.27	數量	-
日期	-	-	材料颜色	AL2:BCX3K1006SS-XP1 (深灰色)		材料	X86099	批准	林仁安	2022.12.28	單件重量	- (KG)



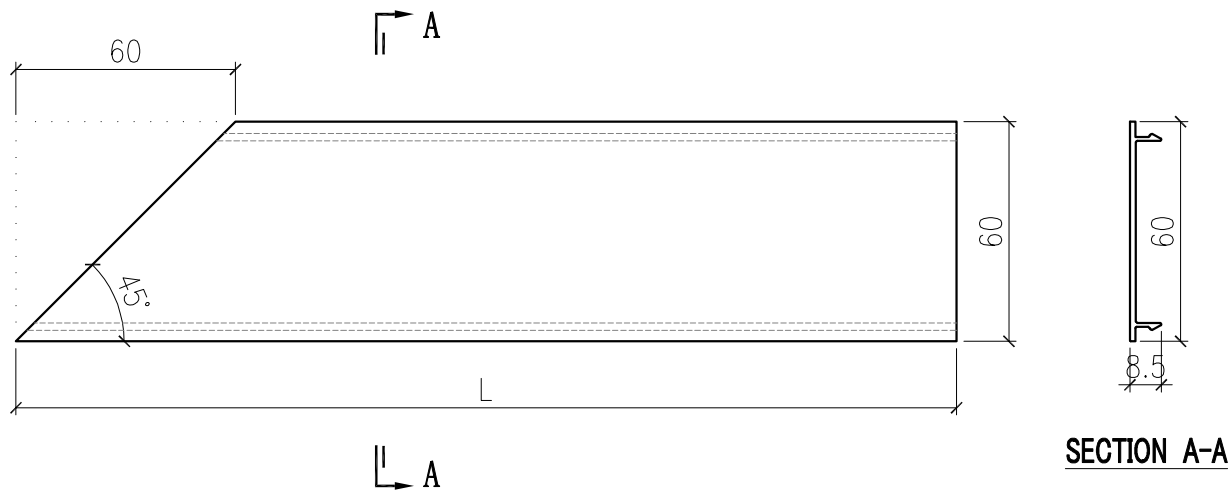
部件编号	L	部件编号	L	部件编号	L	部件编号	L
X86099-B01-66	1998	X86099-B01-51	2420	X86099-B01-16	1915	X86099-B01-01	2054
X86099-B01-67	2163	X86099-B01-52	2065	X86099-B01-17	2055	X86099-B01-02	2040
X86099-B01-68	2088	X86099-B01-53	1540	X86099-B01-18	2190	X86099-B01-03	1090
X86099-B01-69	1715	X86099-B01-54	2890	X86099-B01-19	2015	X86099-B01-04	1470
X86099-B01-70	2050	X86099-B01-55	2225	X86099-B01-20	1840	X86099-B01-05	1405
X86099-B01-71	2029	X86099-B01-56	2400	X86099-B01-21	2361	X86099-B01-06	1990
X86099-B01-72	2040	X86099-B01-57	2189	X86099-B01-22	2740	X86099-B01-07	2140
X86099-B01-73	1090	X86099-B01-58	2015	X86099-B01-23	1555	X86099-B01-08	1730
X86099-B01-74	1205	X86099-B01-59	1840	X86099-B01-24	2205	X86099-B01-09	1390
X86099-B01-75	890	X86099-B01-60	2515	X86099-B01-25	2080	X86099-B01-10	1205
X86099-B01-76	415	X86099-B01-61	1988	X86099-B01-26	2064	X86099-B01-11	1134
X86099-B01-77	2155	X86099-B01-62	1340	X86099-B01-27	2440	X86099-B01-12	2240
X86099-B01-78	1745	X86099-B01-63	3190	X86099-B01-28	2389	X86099-B01-13	1885
X86099-B01-79	1730	X86099-B01-64	2740	X86099-B01-29	2139	X86099-B01-14	1425
X86099-B01-80	2140	X86099-B01-65	2240	X86099-B01-30	1886	X86099-B01-15	2840

 美特鋁質有限公司 MIDI Aluminium Fabricator Ltd.				工程號	J857	類別		物料號	-					
				地盤	啟德6552	制圖	李傳鵬	2022.12.26	圖號	X86099-B02				
修改	A	-	-	採用工廠		地盤	✓	图纸名称	鋁料加工圖	復核	練鬆文	2022.12.27	數量	-
日期	7.7	-	-	材料颜色	AL2:BCX3K1006SS-XP1 (深灰色)	材料	X86099	批准	林仁安	2022.12.28	單件重量	-	(KG)	



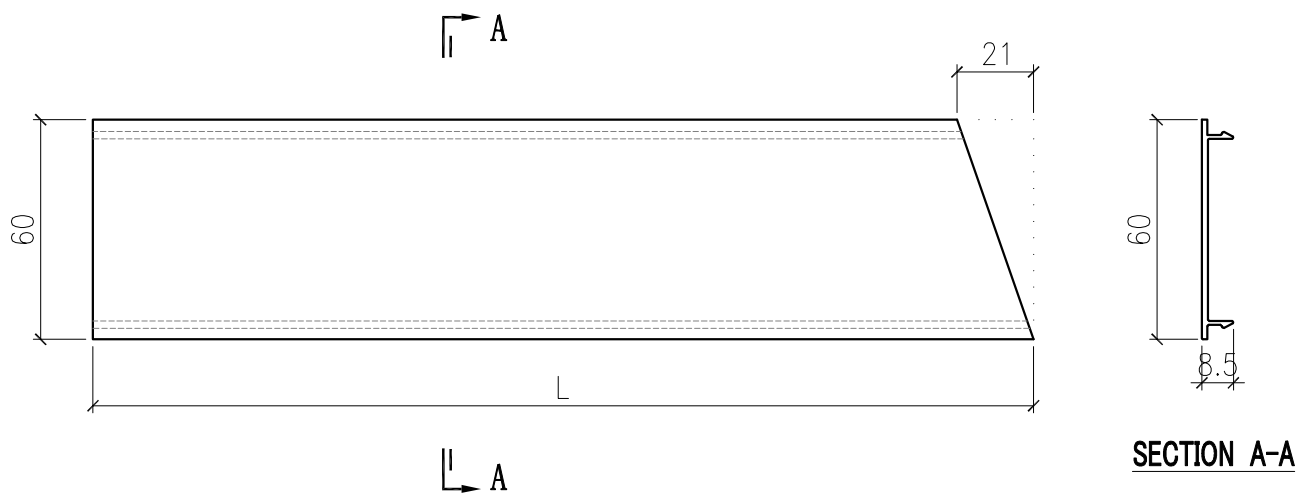
部件编号	L
X86099-B02-01	714
X86099-B02-02	2789
X86099-B02-03	2089
部件编号	L
X86099-B02-20	2063
X86099-B02-21	1687
X86099-B02-22	2462
X86099-B02-23	1537
X86099-B02-24	1962

 美特鋁質有限公司 MIDI Aluminium Fabricator Ltd.				工程號	J857	類別		物料號	-					
				地盘	啟德6552	制圖	李傳鵬	2022.12.26	圖號	X86099-B03				
修改	A	-	-	採用工廠		地盤	✓	图纸名称	鋁料加工圖	復核	練鬆文	2022.12.27	數量	-
日期	7.7	-	-	材料颜色	AL2:BCX3K1006SS-XP1 (深灰色)	材料	X86099	批准	林仁安	2022.12.28	單件重量	-	(KG)	



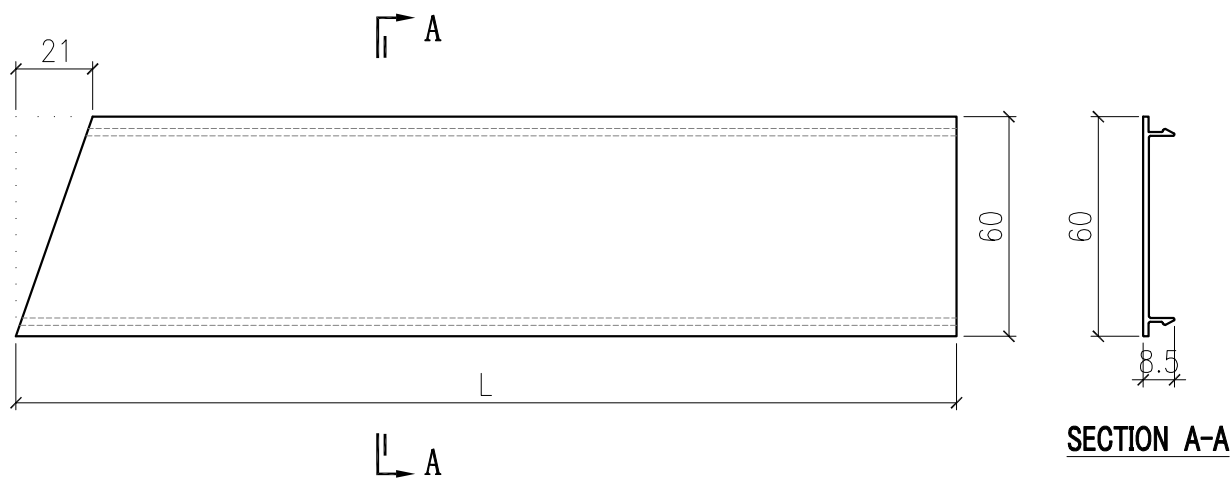
部件编号	L
X86099-B03-01	2539
X86099-B03-02	2093
X86099-B03-03	964
部件编号	L
X86099-B03-04	2439
X86099-B03-20	2272
X86099-B03-05	1664
X86099-B03-21	2462
X86099-B03-06	2179
X86099-B03-22	1687
X86099-B03-07	1214
X86099-B03-23	2202
X86099-B03-08	2664
X86099-B03-24	1237
X86099-B03-09	1314

 美特鋁質有限公司 MIDI Aluminium Fabricator Ltd.				工程號	J857	類別		物料號	-					
				地盤	啟德6552	制圖	李傳鵬	2022.12.26	圖號	X86099-B04				
修改	A	-	-	採用工廠		地盤	✓	圖紙名稱	鋁料加工圖	復核	練鬆文	2022.12.27	數量	-
日期	7.7	-	-	材料顏色	AL2:BCX3K1006SS-XP1 (深灰色)	材料	X86099	批准	林仁安	2022.12.28	單件重量	-	(KG)	



部件编号	L
X86099-B04-01	1979
X86099-B04-02	1981

 美特鋁質有限公司 MIDI Aluminium Fabricator Ltd.				工程號	J857	類別		物料號	-					
				地盘	啟德6552	制圖	李傳鵬	2022.12.26	圖號	X86099-B05				
修改	A	-	-	採用工廠		地盤	✓	图纸名称	鋁料加工圖	復核	練鬆文	2022.12.27	數量	-
日期	7.7	-	-	材料颜色	AL2:BCX3K1006SS-XP1 (深灰色)	材料	X86099	批准	林仁安	2022.12.28	單件重量	-	(KG)	



部件编号	L
X86099-B05-01	2092
X86099-B05-02	2094

