



工程指示 / 要求簡箋 ENGINEER INSTRUCTIONS(E.I.)

工程指示編號:	EI- 5553 / m	修改版本:	-
	HK- 2387 / m		
工程編號:	J 857	工程名稱:	啟德6552
收件人:	生統	發件人:	Nero HO
工程項目:	幕牆單元件 - 廠用面板及鋁板(L座 廚房位置)	日期:	29/12/2022

<input type="checkbox"/> 原合約工程包	<input type="checkbox"/> 原合約工程加 / 減賬 QT-	<input type="checkbox"/> 新工程報價 QT-
---------------------------------	--	------------------------------------

信件批核號碼/圖紙參考編號:	批核模具圖紙編號:
客戶指示附件:	管理內部批簽署:

<input type="checkbox"/> 初步鋁料 B.M.	<input type="checkbox"/> 加工拆圖, 然後生產	<input type="checkbox"/> 尺寸表
<input type="checkbox"/> 正式鋁料 B.M.	<input type="checkbox"/> 技術上資料 / 指示	<input type="checkbox"/> 報價
<input type="checkbox"/> 配件 B.M.	<input type="checkbox"/> 樣辦或貨品說明書	<input type="checkbox"/> 分判合約
<input type="checkbox"/> 其他:		

內容: 請按附件資料生產加工。
完成上列要求日期: 06/01/2023

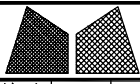
國內

<input type="checkbox"/> 生產技術總監	<input type="checkbox"/> 連附件	<input type="checkbox"/> 技術部	<input type="checkbox"/> 連附件	<input type="checkbox"/> 生產部	<input type="checkbox"/> 連附件
<input type="checkbox"/> 採購部	<input type="checkbox"/> 連附件	<input checked="" type="checkbox"/> 生產統籌部	<input checked="" type="checkbox"/> 連附件	<input type="checkbox"/> 報關組	<input type="checkbox"/> 連附件
<input type="checkbox"/> 質檢部	<input type="checkbox"/> 連附件	<input type="checkbox"/> 會計部	<input type="checkbox"/> 連附件	<input type="checkbox"/> 機械設計部	<input type="checkbox"/> 連附件
<input type="checkbox"/> 香港辦	<input type="checkbox"/> 連附件	<input type="checkbox"/> 其他:			

<input type="checkbox"/> 行政部	<input type="checkbox"/> 連附件	<input type="checkbox"/> 會計部	<input type="checkbox"/> 連附件	<input type="checkbox"/> 統籌部	<input type="checkbox"/> 連附件	<input type="checkbox"/> 工程部	<input type="checkbox"/> 連附件
<input type="checkbox"/> 採購部	<input type="checkbox"/> 連附件	<input type="checkbox"/> QS部	<input type="checkbox"/> 連附件	<input type="checkbox"/> 地盤管理	<input type="checkbox"/> 連附件	<input type="checkbox"/> 維修部	<input type="checkbox"/> 連附件

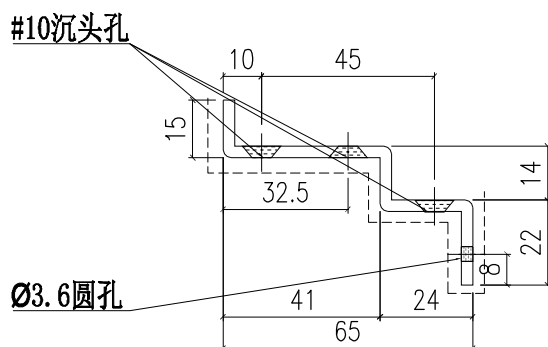
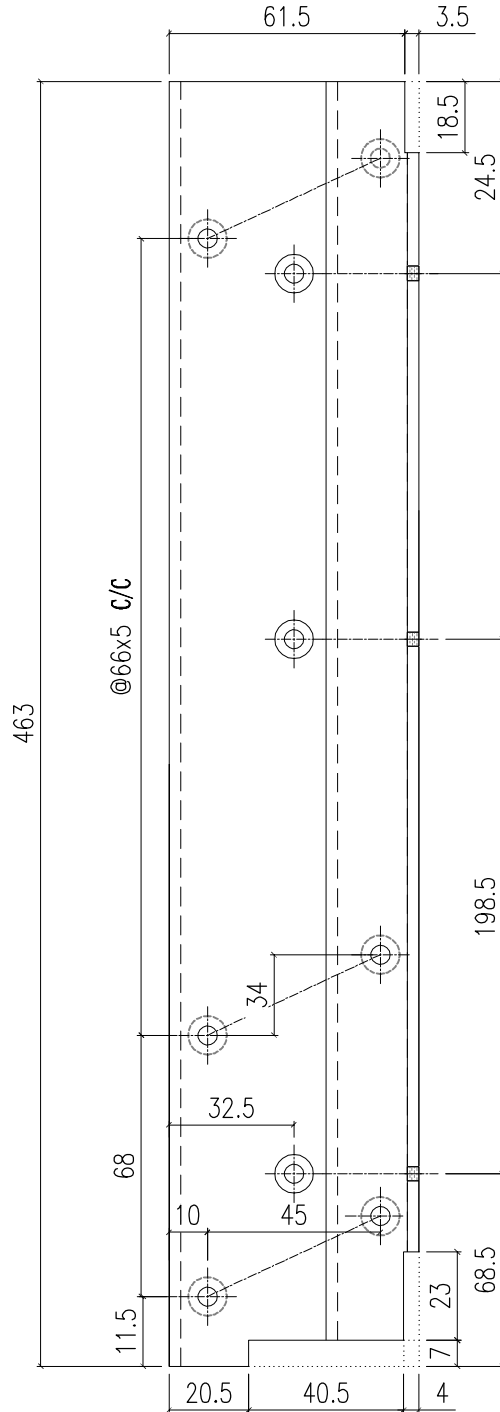
*發件人簽署:	<i>[Signature]</i>	*組別成員批核簽署:	<i>[Signature]</i>
傳遞編號:	HK- 2387 / m	項目經理簽署:	<i>[Signature]</i>

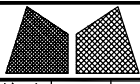
 美特鋁質 有限公司 MIDI Aluminium Fabricator Ltd.		工程號: J-857	計算: 刘灿	日期: 2022.12.22	送呈: 施哥								
廠用鋁板B.M.表		地盤名稱: 啟德6552	核對: 徐祥坤	日期: 2022.12.22	副本: 细栳								
BM編號:		項目類別: 單元幕牆	批准: 林仁安	日期: 2022.12.23									
修改版本:		A/C Code: 2022.12.23	總V.F.:	5.303	總重量: 33.77								
序號	修改內容	鋁板圖號	鋁板名稱	顏色	實用	後備	總數	總重量	單件展開面積	總展開面積	單件V.F.	總V.F.	圖紙編號
									平方米		平方米		
1		AC-A40	3mm厚鋁板	ECK3D08184S-ZD1	4	0	4	1.164	0.054	0.215	0.030	0.120	AC-A40
2		AC-A41	3mm厚鋁板	ECK3D08184S-ZD1	4	0	4	1.164	0.054	0.215	0.030	0.120	AC-A41
3		AC-A42	3mm厚鋁板	ECK3D08184S-ZD1	4	0	4	1.499	0.069	0.277	0.039	0.155	AC-A42
4		AC-A43	3mm厚鋁板	ECK3D08184S-ZD1	4	0	4	1.499	0.069	0.277	0.039	0.155	AC-A43
5		AC-A44-01	3mm厚鋁板	ECK3D08184S-ZD1	2	0	2	3.345	0.309	0.617	0.309	0.617	AC-A44
6		AC-A44-02	3mm厚鋁板	ECK3D08184S-ZD1	2	0	2	3.446	0.318	0.636	0.318	0.636	AC-A44
7		AC-A45-01	3mm厚鋁板	ECK3D08184S-ZD1	2	0	2	2.962	0.273	0.547	0.273	0.547	AC-A45
8		AC-A45-02	3mm厚鋁板	ECK3D08184S-ZD1	2	0	2	3.052	0.282	0.563	0.282	0.563	AC-A45
9		AC-A46-01	3mm厚鋁板	ECK3D08184S-ZD1	4	0	4	0.555	0.026	0.102	0.026	0.102	AC-A46
10		AC-A46-02	3mm厚鋁板	ECK3D08184S-ZD1	4	0	4	0.573	0.026	0.106	0.026	0.106	AC-A46
11		AC-A47-01	3mm厚鋁板	ECK3D08184S-ZD1	2	0	2	0.278	0.026	0.051	0.026	0.051	AC-A47
12		AC-A47-02	3mm厚鋁板	ECK3D08184S-ZD1	2	0	2	0.287	0.026	0.053	0.026	0.053	AC-A47
13		AC-A48-01	3mm厚鋁板	ECK3D08184S-ZD1	1	0	1	2.210	0.408	0.408	0.359	0.359	AC-A48
14		AC-A48-02	3mm厚鋁板	ECK3D08184S-ZD1	1	0	1	2.262	0.417	0.417	0.369	0.369	AC-A48
15		AC-A49-01	3mm厚鋁板	ECK3D08184S-ZD1	1	0	1	1.093	0.202	0.202	0.178	0.178	AC-A49
16		AC-A49-02	3mm厚鋁板	ECK3D08184S-ZD1	1	0	1	1.119	0.206	0.206	0.182	0.182	AC-A49
17		AC-A50-01	3mm厚鋁板	ECK3D08184S-ZD1	2	0	2	0.121	0.011	0.022	0.011	0.022	AC-A50
18		AC-A50-02	3mm厚鋁板	ECK3D08184S-ZD1	2	0	2	0.125	0.012	0.023	0.012	0.023	AC-A50
19		BST-L201-01	3mm厚鋁板	ECK3M96295S-ZD1	1	0	1	2.142	0.395	0.395	0.301	0.301	BST-L201
20		BST-L201-02	3mm厚鋁板	ECK3M96295S-ZD1	1	0	1	2.201	0.406	0.406	0.310	0.310	BST-L201
21		BST-L202-01	3mm厚鋁板	ECK3M96295S-ZD1	1	0	1	1.180	0.218	0.218	0.138	0.138	BST-L202
22		BST-L202-02	3mm厚鋁板	ECK3M96295S-ZD1	1	0	1	1.213	0.224	0.224	0.142	0.142	BST-L202
23		BST-L203-01	3mm厚鋁板	ECK3M96295S-ZD1	2	0	2	0.139	0.013	0.026	0.013	0.026	BST-L203
24		BST-L203-02	3mm厚鋁板	ECK3M96295S-ZD1	2	0	2	0.143	0.013	0.026	0.013	0.026	BST-L203
總計:					52		52	33.77	4.056	6.23	3.45	5.303	



美特鋁質有限公司
MIDI Aluminium Fabricator Ltd.

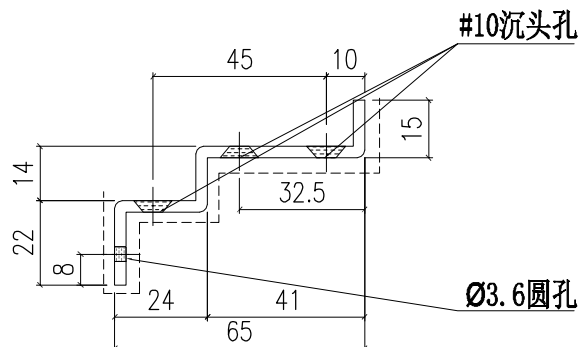
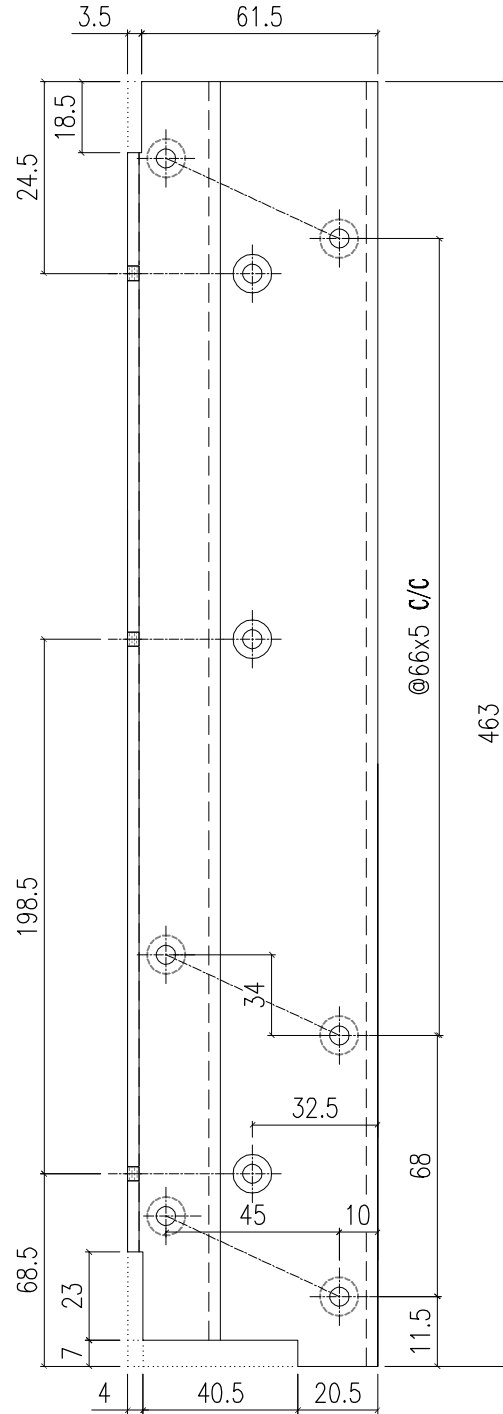
工程號	J857	類別		物料號	-		
地盘	啟德6552	制圖	陈梓豪	2022.12.22	圖號	AC-A40	
修改	-	-	-	採用工廠	✓	地盤	-
日期	-	-	-	材料颜色	AL3:ECK3D08184S-ZD1	图纸名称	立柱收边铝板
				材料	3mm 铝板	復核	練松文 2022.12.22
						批准	林仁安 2022.12.23
						數量	4
						單件重量	- (KG)

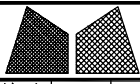




美特鋁質有限公司
MIDI Aluminium Fabricator Ltd.

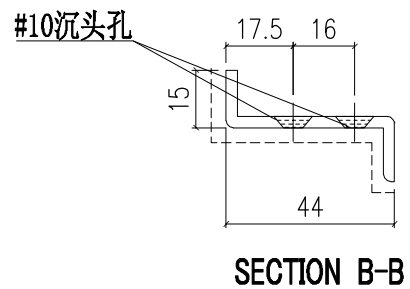
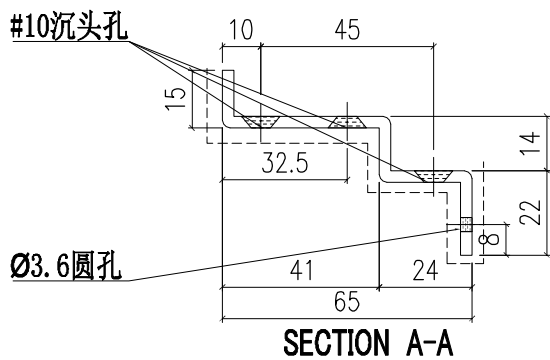
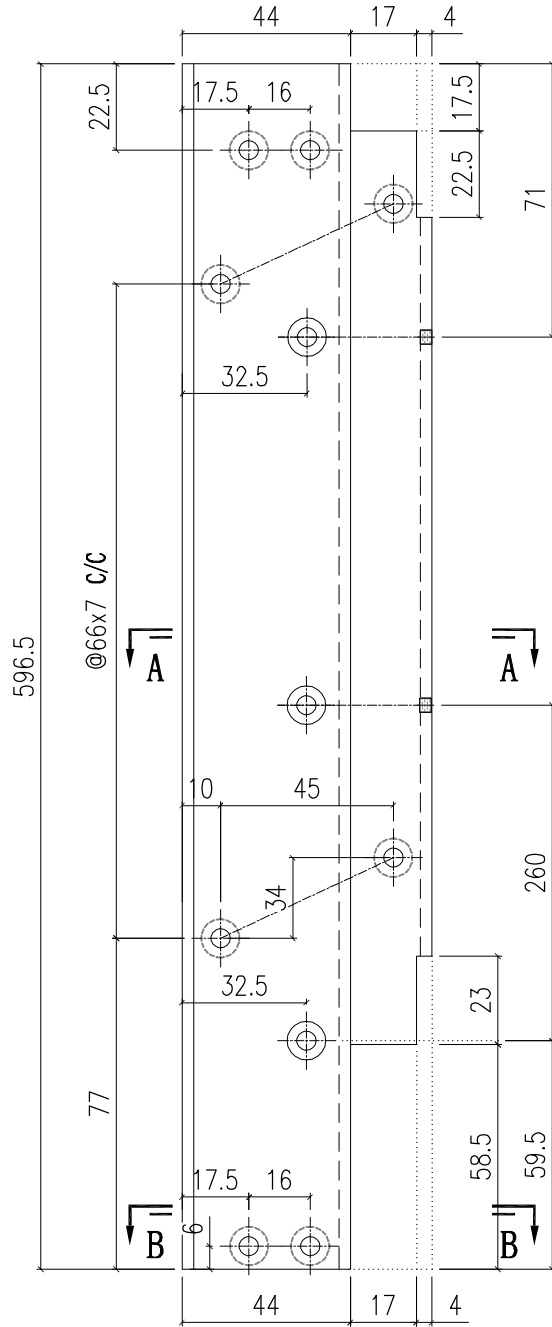
工程號	J857	類別		物料號	-					
地盘	啟德6552	制圖	陈梓豪	2022. 12. 22	圖號	AC-A41				
修改	-	採用工廠	✓	地盤	-	图纸名称	立柱收边铝板			
日期	-	材料颜色	AL3:ECK3D08184S-ZD1	材料	3mm 铝板	復核	練松文	2022. 12. 22	數量	4
						批准	林仁安	2022. 12. 23	單件重量	- (KG)

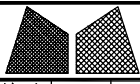




美特鋁質有限公司
MIDI Aluminium Fabricator Ltd.

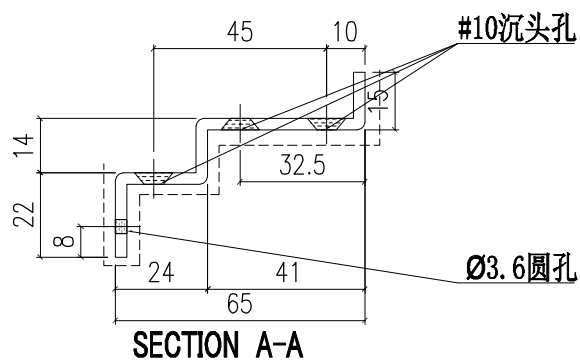
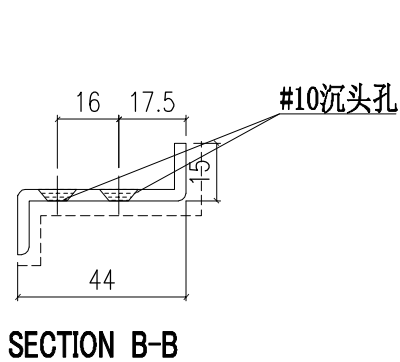
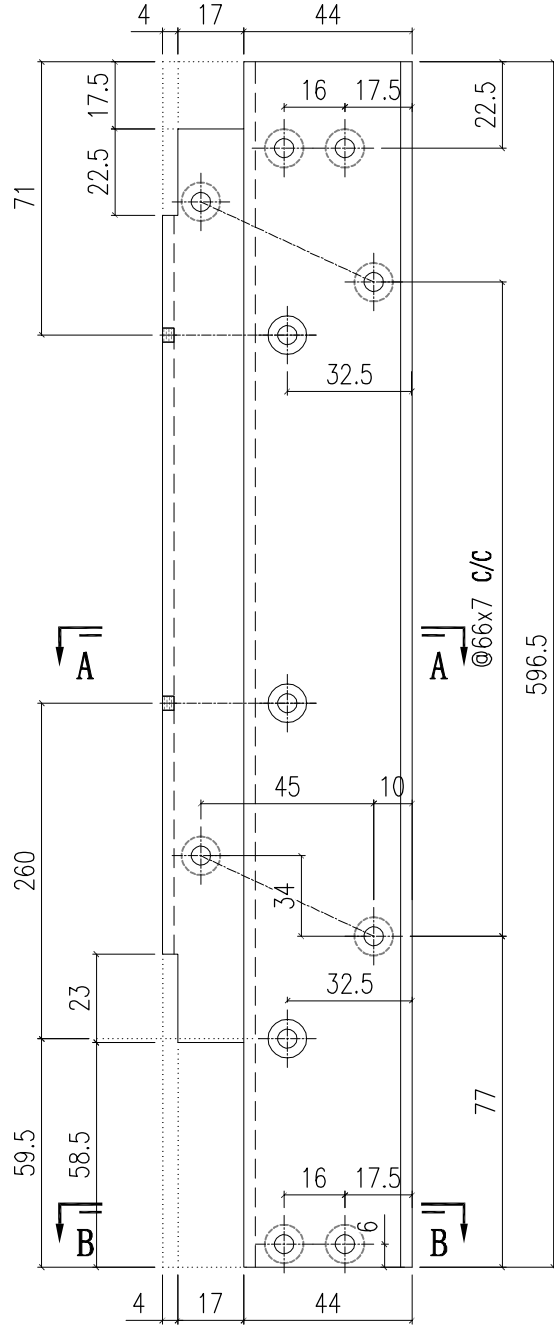
工程號	J857	類別		物料號	-		
地盘	啟德6552	制圖	陈梓豪	2022. 12. 22	圖號	AC-A42	
修改	-	-	復核	練松文	2022. 12. 22	數量	4
日期	-	-	批准	林仁安	2022. 12. 23	單件重量	- (KG)
採用	工廠	✓	地盤	-	图纸名称	立柱收边铝板	
材料颜色	AL3:ECK3D08184S-ZD1	材料	3mm 铝板				

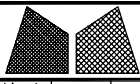




美特鋁質有限公司
MIDI Aluminium Fabricator Ltd.

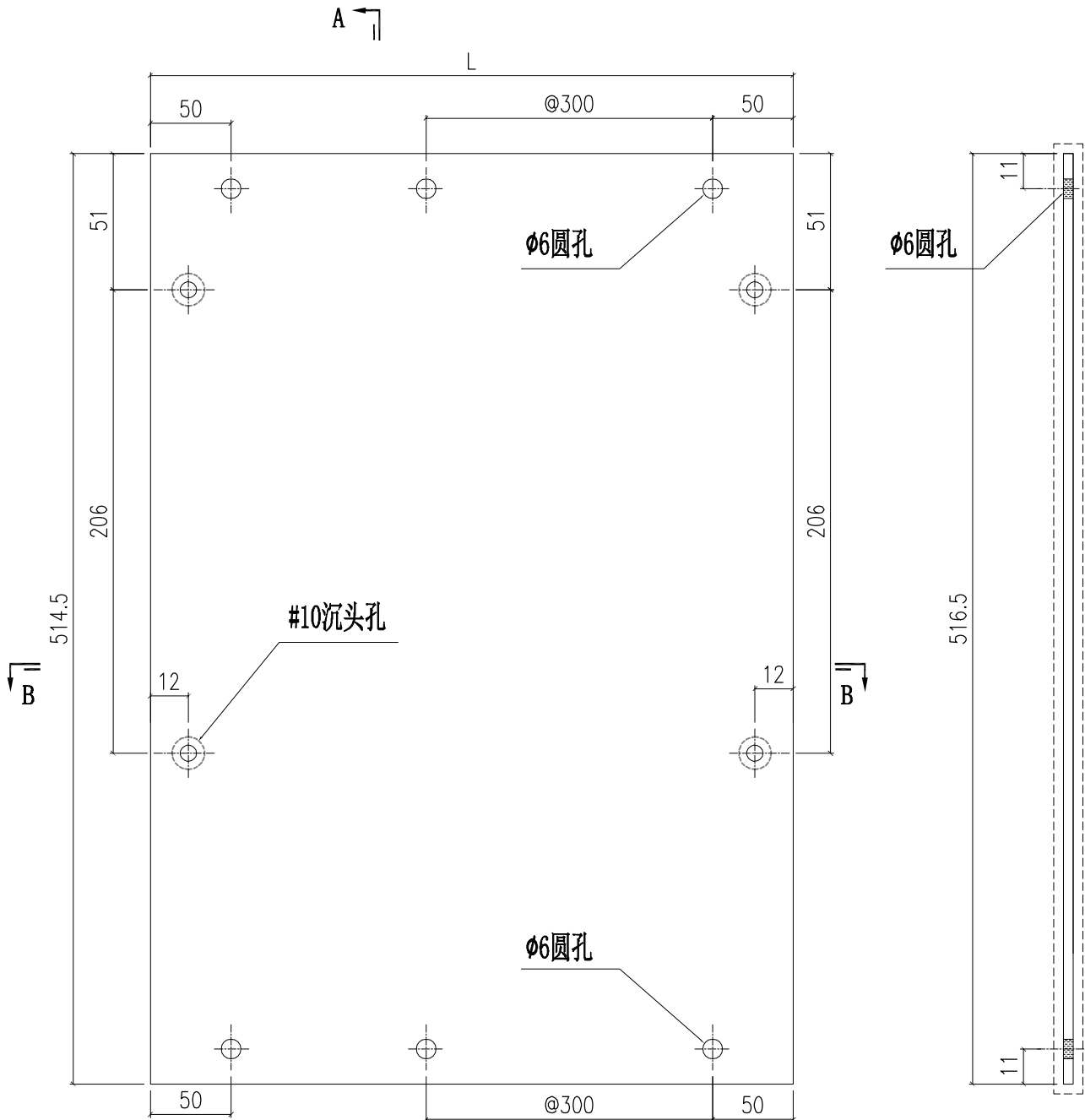
工程號	J857	類別		物料號	-		
地盘	啟德6552	制圖	陈梓豪	2022. 12. 22	圖號	AC-A43	
修改	-	採用工廠	✓	地盤	-	图纸名称	立柱收边铝板
日期	-	材料颜色	AL3:ECK3D08184S-ZD1	材料	3mm 铝板	復核	練松文 2022. 12. 22
						批准	林仁安 2022. 12. 23
						數量	4
						單件重量	- (KG)



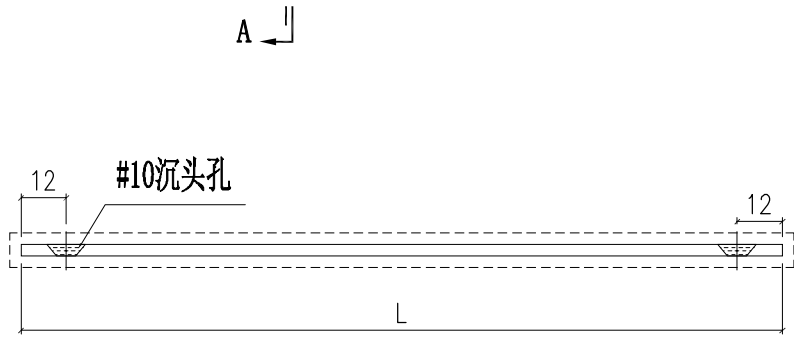


美特鋁質有限公司
MIDI Aluminium Fabricator Ltd.

工程號	J857	類別		物料號	-			
地盘	啟德6552	制圖	陈梓豪	2022. 12. 22	圖號	AC-A44		
修改	-	採用	工廠	✓	地盤	-		
日期	-	材料颜色	AL3:ECK3D08184S-ZD1	图纸名称	立柱收边铝板	數量	-	
		材料	3mm 铝板	復核	練松文	2022. 12. 22	單件重量	- (KG)
				批准	林仁安	2022. 12. 23		

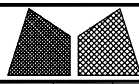


SECTION A-A



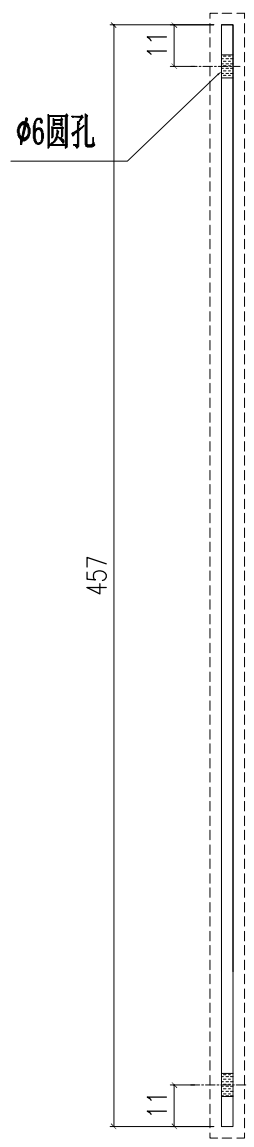
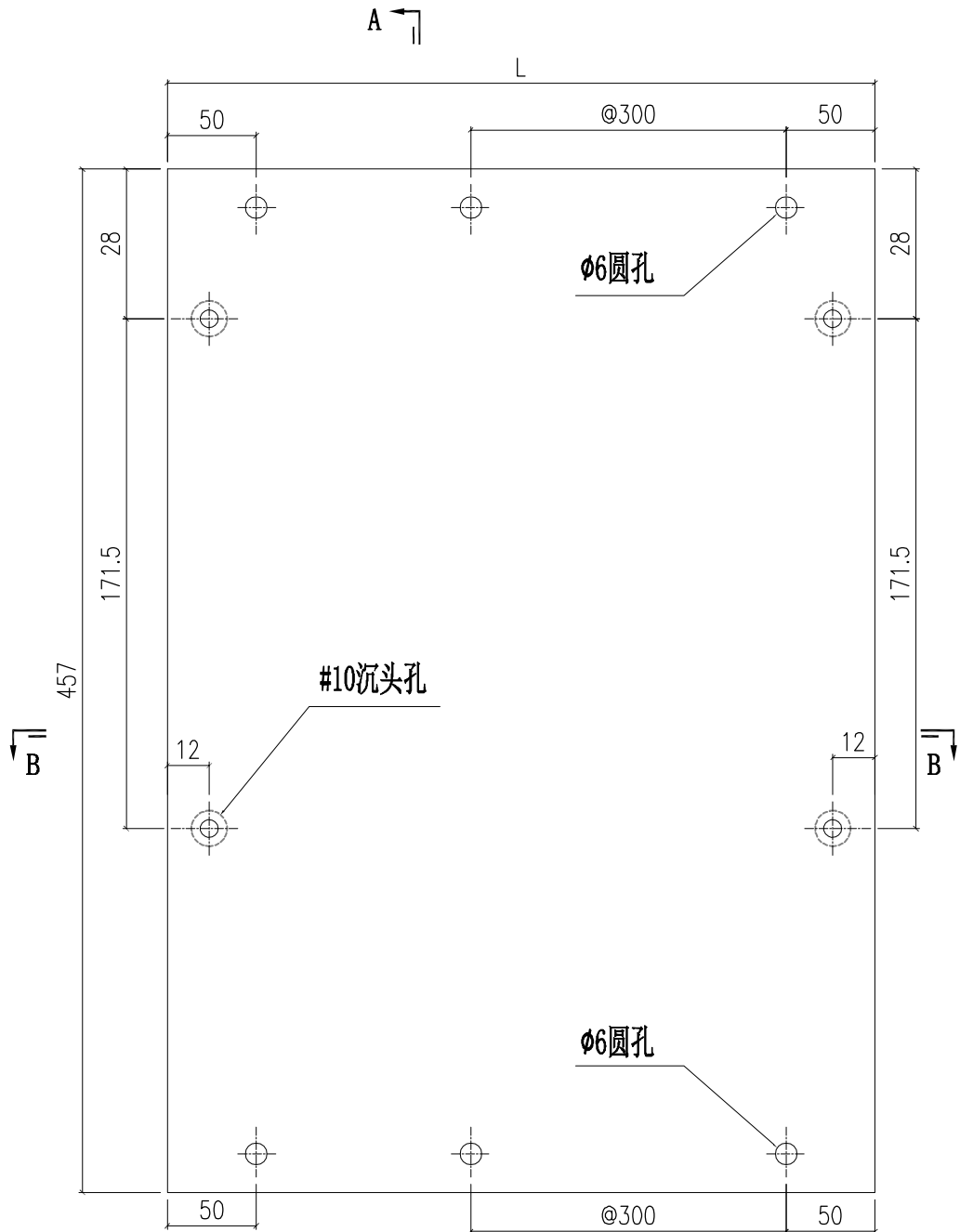
SECTION B-B

部件编号	L	数量
AC-A44-01	598	2
AC-A44-02	616	2

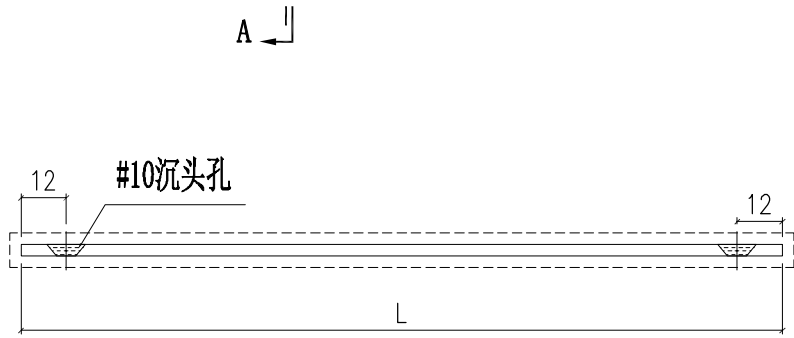


美特鋁質有限公司
MIDI Aluminium Fabricator Ltd.

工程號	J857	類別		物料號	-			
地盘	啟德6552	制圖	陈梓豪	2022. 12. 22	圖號	AC-A45		
修改	-	採用	工廠	✓	地盤	-		
日期	-	材料颜色	AL3:ECK3D08184S-ZD1	图纸名称	立柱收边铝板	數量	-	
		材料	3mm 铝板	審核	練松文	2022. 12. 22	單件重量	- (KG)
				批准	林仁安	2022. 12. 23		

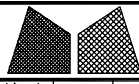


SECTION A-A



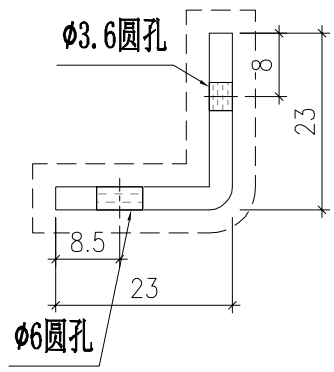
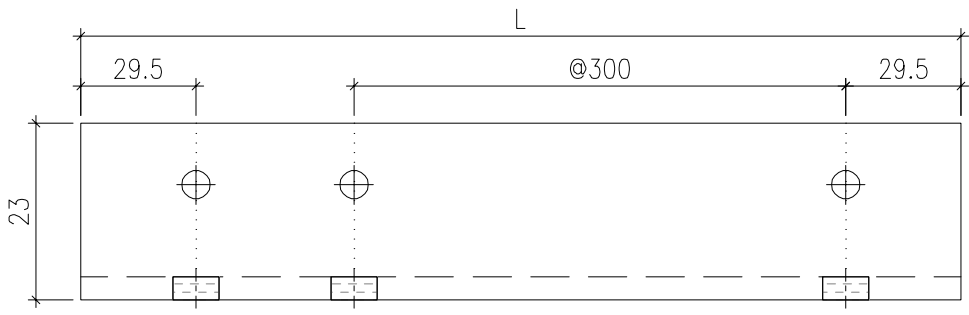
SECTION B-B

部件编号	L	数量
AC-A45-01	598	2
AC-A45-02	616	2

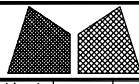


美特鋁質有限公司
MIDI Aluminium Fabricator Ltd.

工程號	J857	類別		物料號	-					
地盘	啟德6552	制圖	陈梓豪	2022. 12. 22	圖號	AC-A46				
修改	-	採用工廠	✓	地盤	-	图纸名称	铝折角			
日期	-	材料颜色	AL3:ECK3D08184S-ZD1	材料	3mm 铝板	復核	練松文	2022. 12. 22	數量	-
						批准	林仁安	2022. 12. 23	單件重量	- (KG)

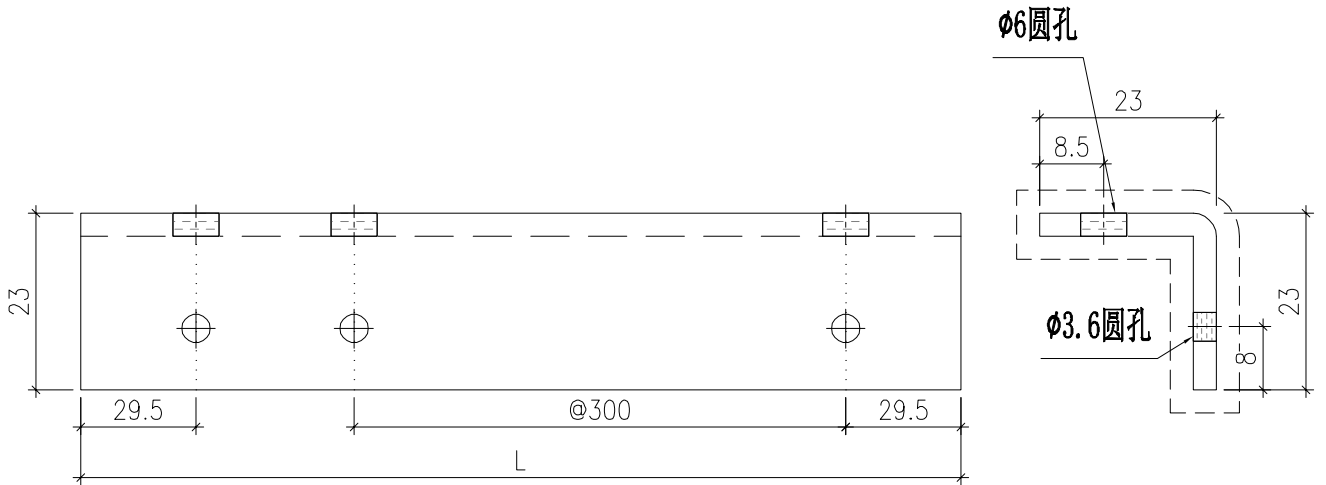


部件编号	L	数量
AC-A46-01	557	4
AC-A46-02	575	4

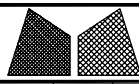


美特鋁質有限公司
MIDI Aluminium Fabricator Ltd.

工程號	J857	類別		物料號	-		
地盘	啟德6552	制圖	陈梓豪	2022. 12. 22	圖號	AC-A47	
修改	-	採用工廠	✓	地盤	-	图纸名称	铝折角
日期	-	材料颜色	AL3:ECK3D08184S-ZD1	材料	3mm 铝板	復核	練松文 2022. 12. 22
						批准	林仁安 2022. 12. 23
						數量	-
						單件重量	- (KG)

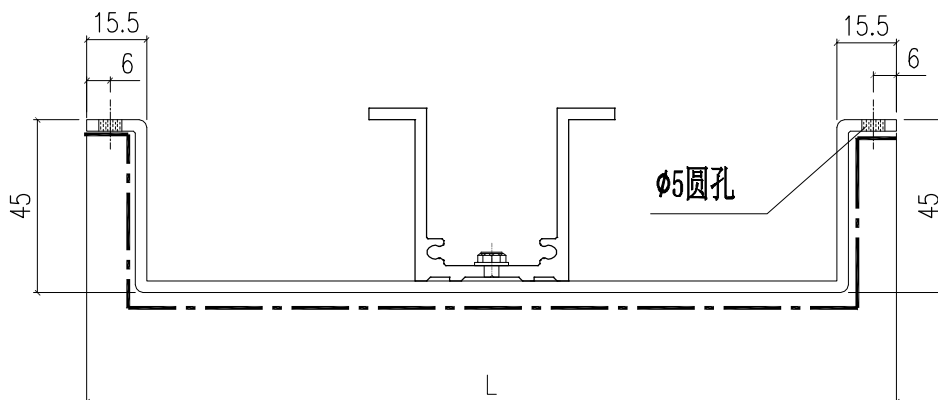
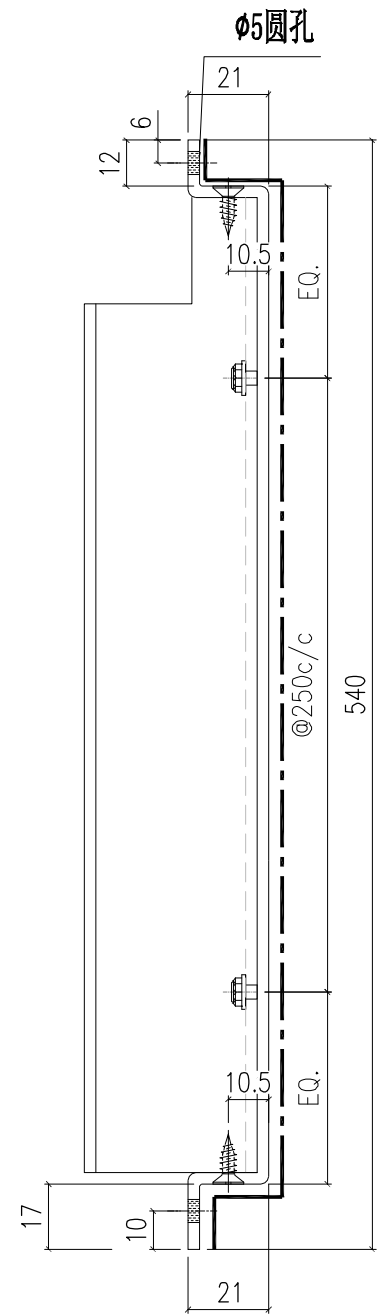
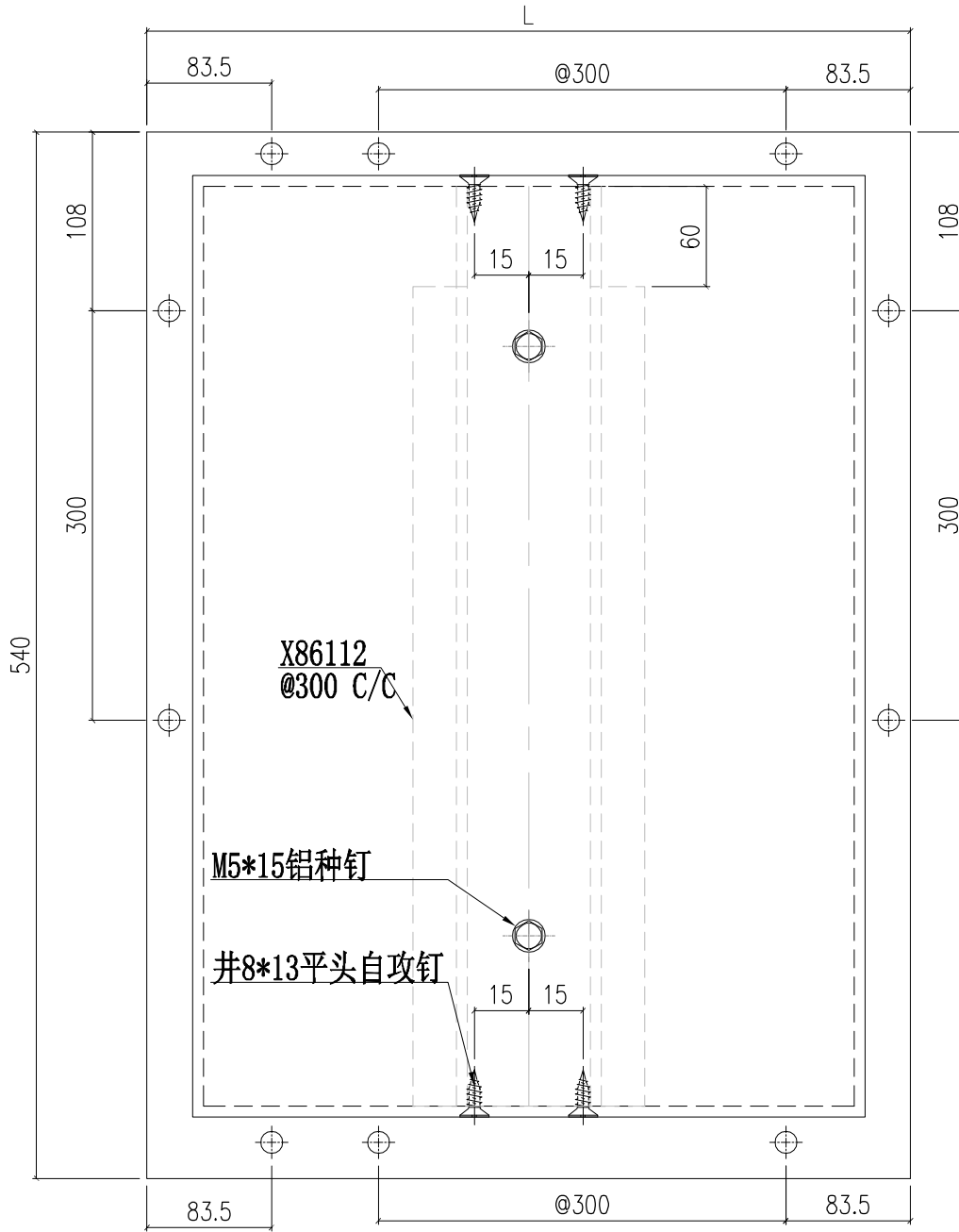


部件编号	L	数量
AC-A47-01	557	2
AC-A47-02	575	2

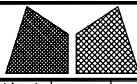


美特铝质有限公司
MIDI Aluminium Fabricator Ltd.

工程號	J857	類別		物料號	-					
地盘	啟德6552	制圖	陈梓豪	2022. 12. 22	圖號	AC-A48				
修改	-	採用工廠	✓	地盤	-	图纸名称	铝面板			
日期	-	材料颜色	AL3:ECK3D08184S-ZD1	材料	3mm 铝板	復核	練松文	2022. 12. 22	數量	-
						批准	林仁安	2022. 12. 23	單件重量	- (KG)

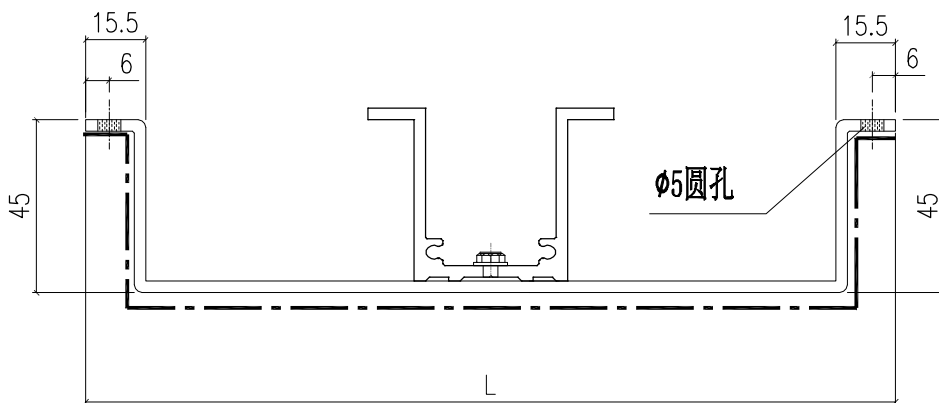
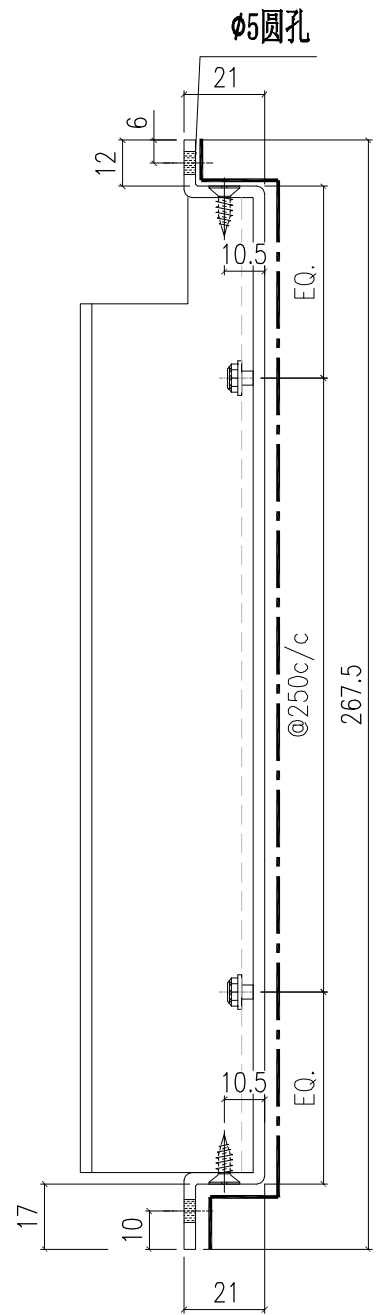
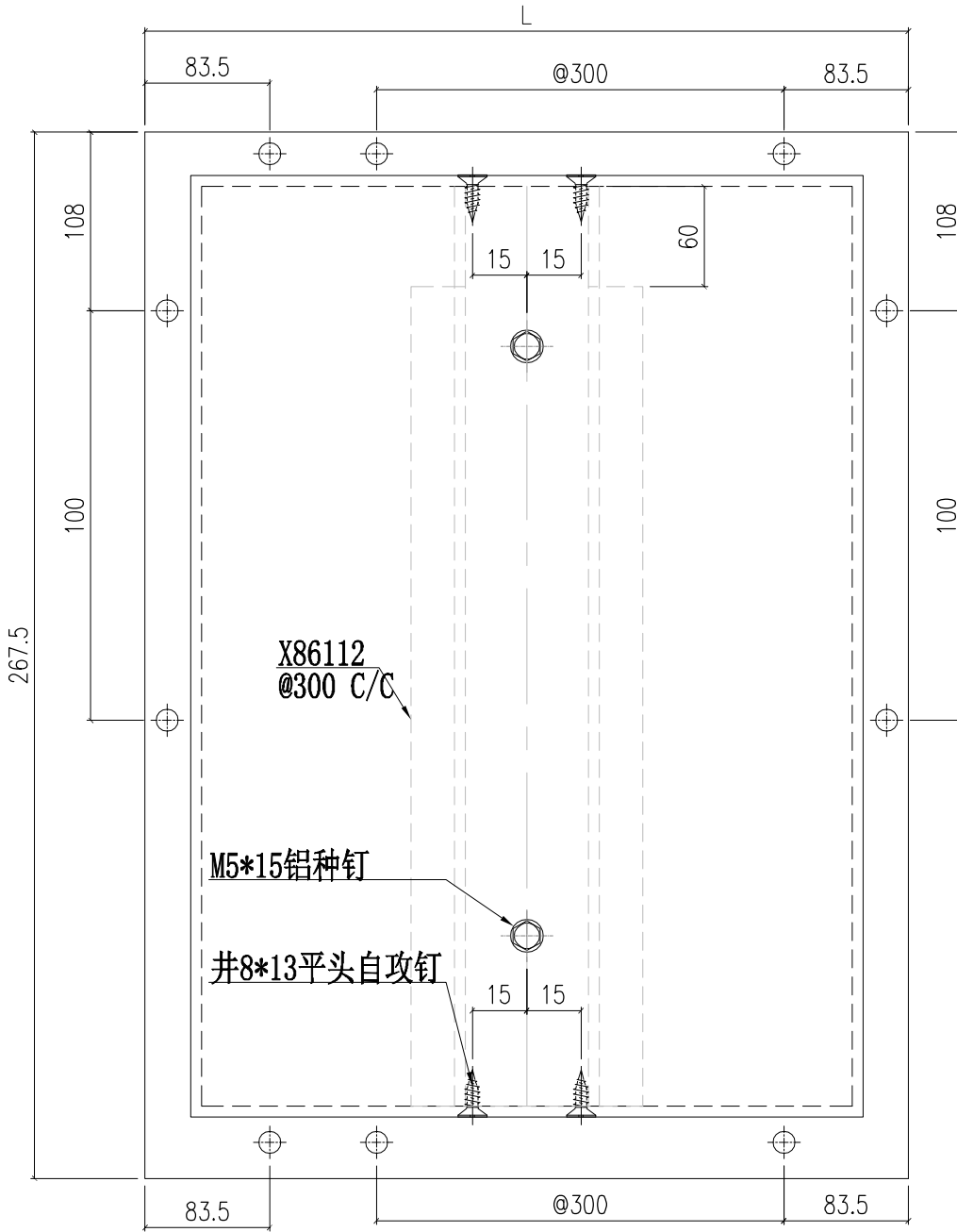


部件编号	L	数量
AC-A48-01	665	1
AC-A48-02	683	1

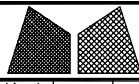


美特鋁質有限公司
MIDI Aluminium Fabricator Ltd.

工程號	J857	類別		物料號	-					
地盘	啟德6552	制圖	陈梓豪	2022. 12. 22	圖號	AC-A49				
修改	-	採用工廠	✓	地盤	-	图纸名称	铝面板			
日期	-	材料颜色	AL3:ECK3D08184S-ZD1	材料	3mm 铝板	復核	練松文	2022. 12. 22	數量	-
						批准	林仁安	2022. 12. 23	單件重量	- (KG)

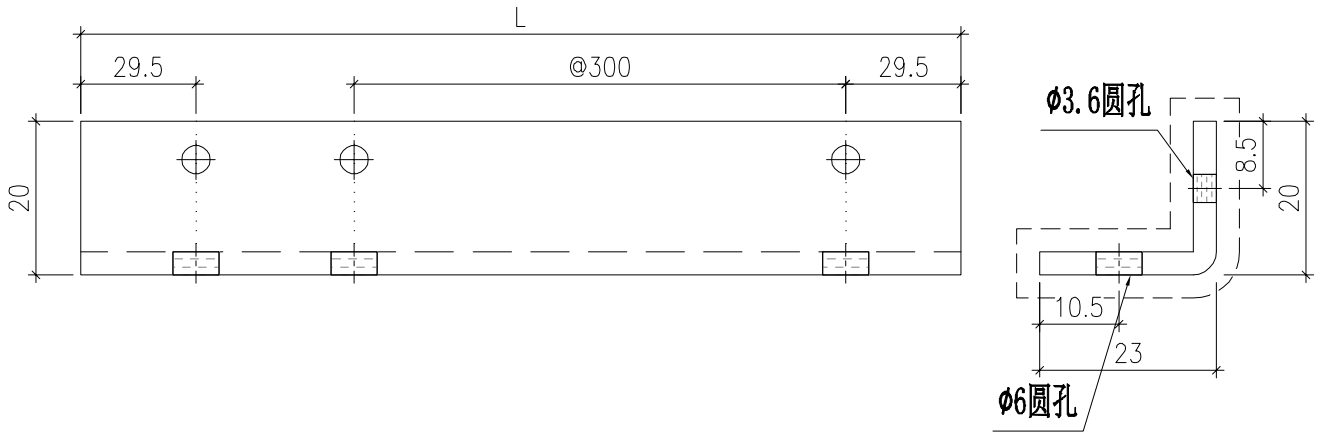


部件编号	L	数量
AC-A49-01	665	1
AC-A49-02	683	1

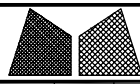


美特鋁質有限公司
MIDI Aluminium Fabricator Ltd.

工程號	J857	類別		物料號	-		
地盘	啟德6552	制圖	陈梓豪	2022. 12. 22	圖號	AC-A50	
修改	-	採用工廠	✓	地盤	-	图纸名称	铝折角
日期	-	材料颜色	AL3:ECK3D08184S-ZD1			材料	3mm 铝板
						復核	練松文
						批准	林仁安
						數量	-
						單件重量	- (KG)

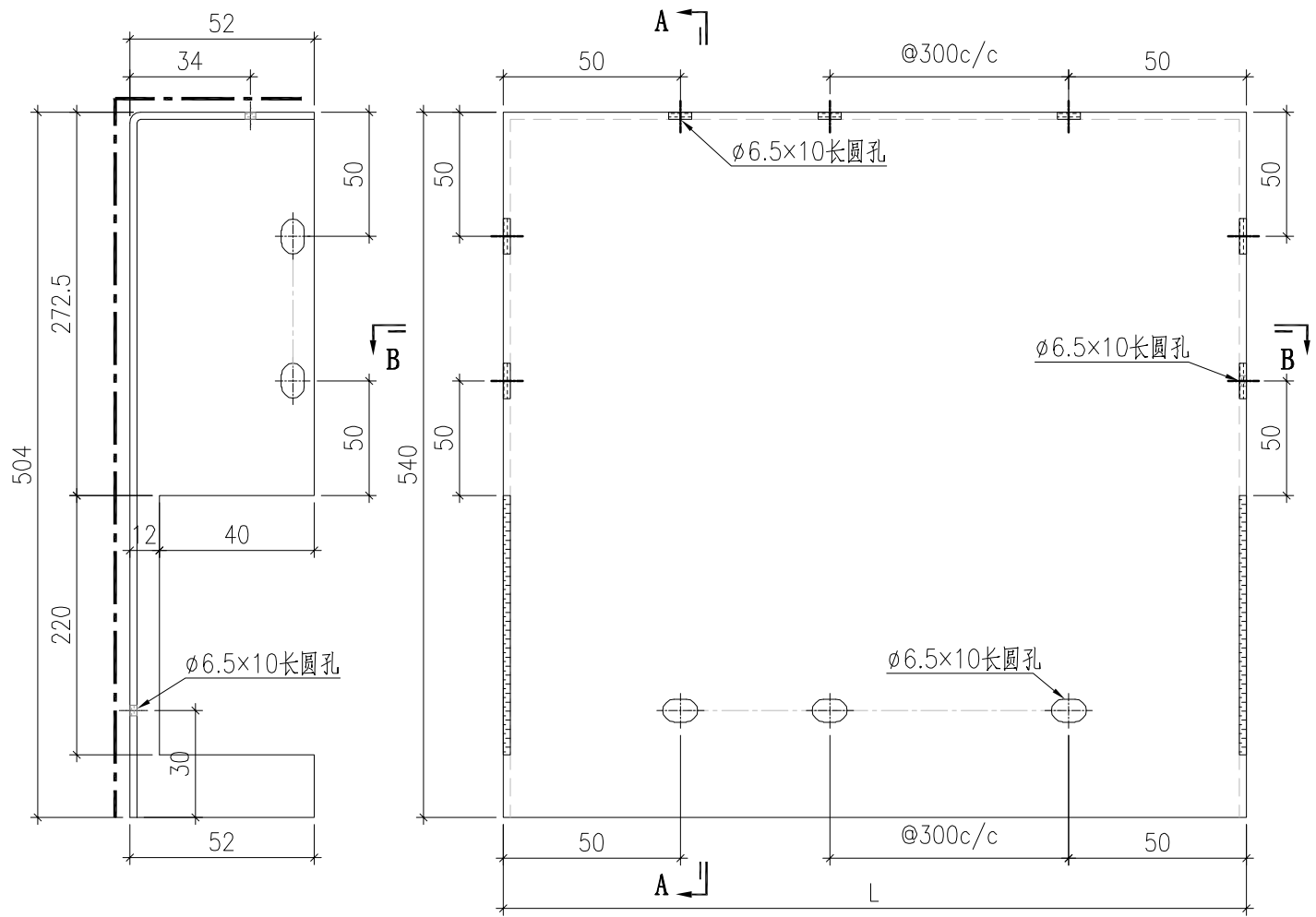


部件编号	L	数量
AC-A50-01	557	2
AC-A50-02	575	2

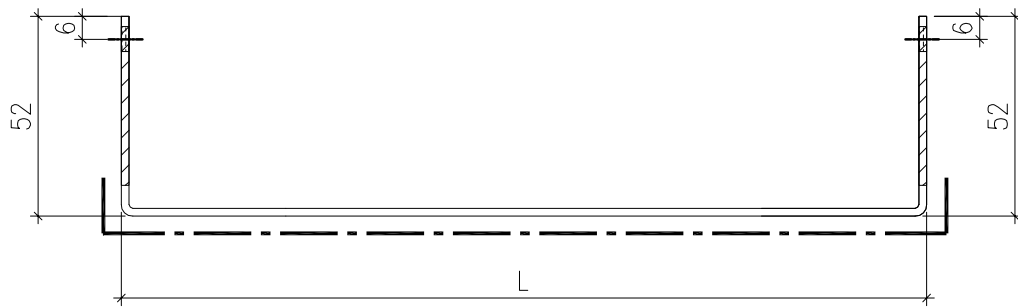


美特鋁質有限公司
MIDI Aluminium Fabricator Ltd.

工程號	J857	類別		物料號	-					
地盘	啟德6552	制圖	陈梓豪	2022. 12. 22	圖號	BST-L201				
修改	-	採用工廠	✓	地盤	-	图纸名称	立柱收边铝板			
日期	-	材料颜色	ECK3M96295S-ZD1	材料	3mm 铝板	審核	練松文	2022. 12. 22	數量	-
						批准	林仁安	2022. 12. 23	單件重量	- (KG)

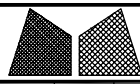


SECTION A-A



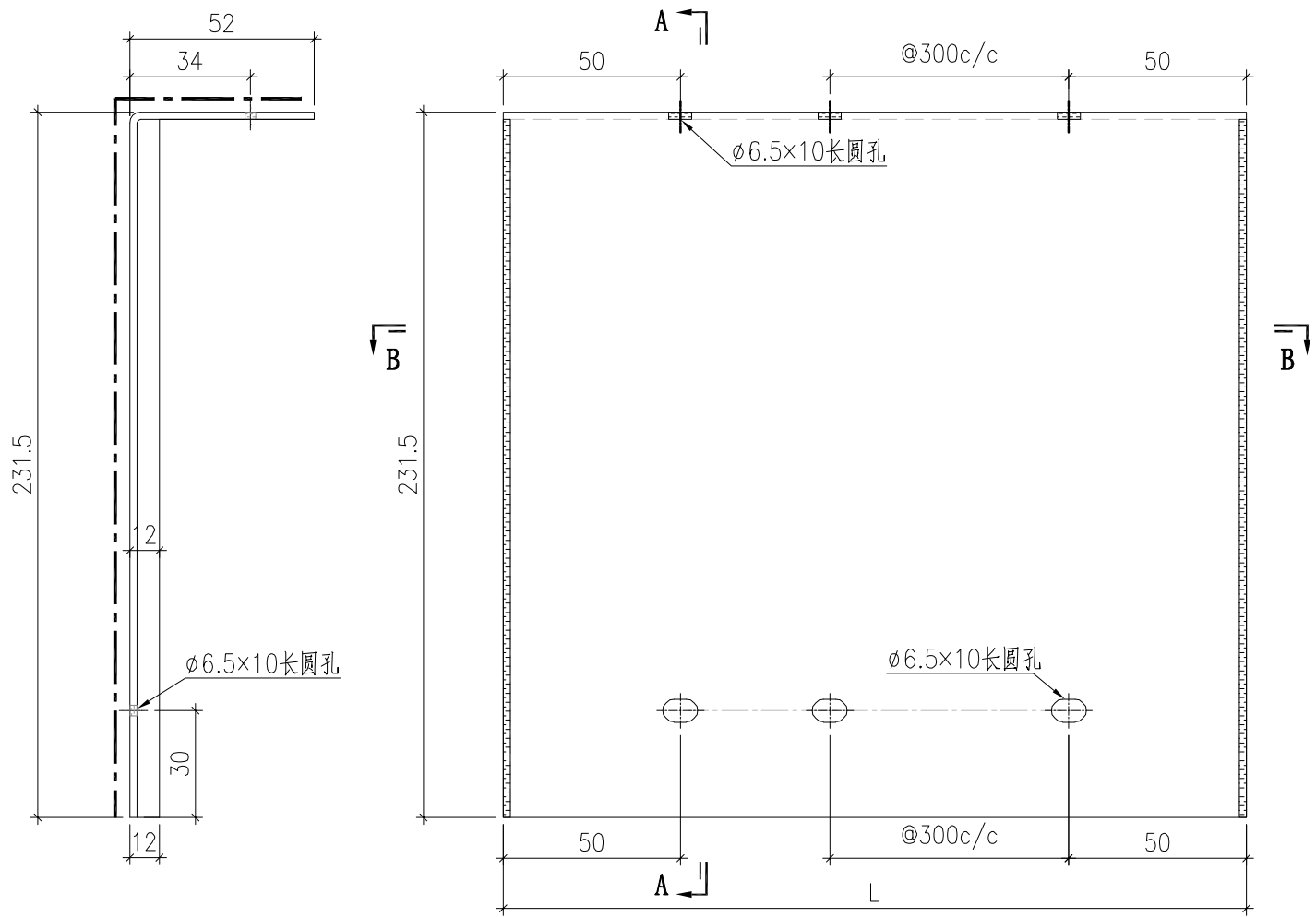
SECTION B-B

部件编号	L	数量
BST-L201-01	598	1
BST-L201-02	616	1

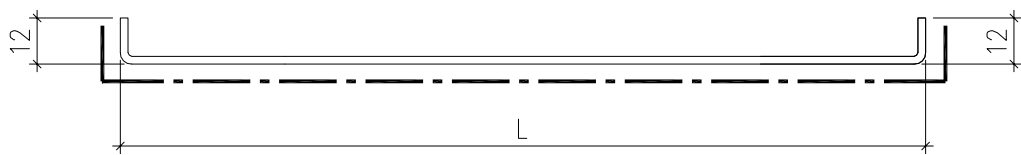


美特鋁質有限公司
MIDI Aluminium Fabricator Ltd.

工程號	J857	類別		物料號	-					
地盘	啟德6552	制圖	陈梓豪	2022. 12. 22	圖號	BST-L202				
修改	-	採用工廠	✓	地盤	-	图纸名称	立柱收边铝板			
日期	-	材料颜色	ECK3M96295S-ZD1	材料	3mm 铝板	復核	練松文	2022. 12. 22	數量	-
						批准	林仁安	2022. 12. 23	單件重量	- (KG)



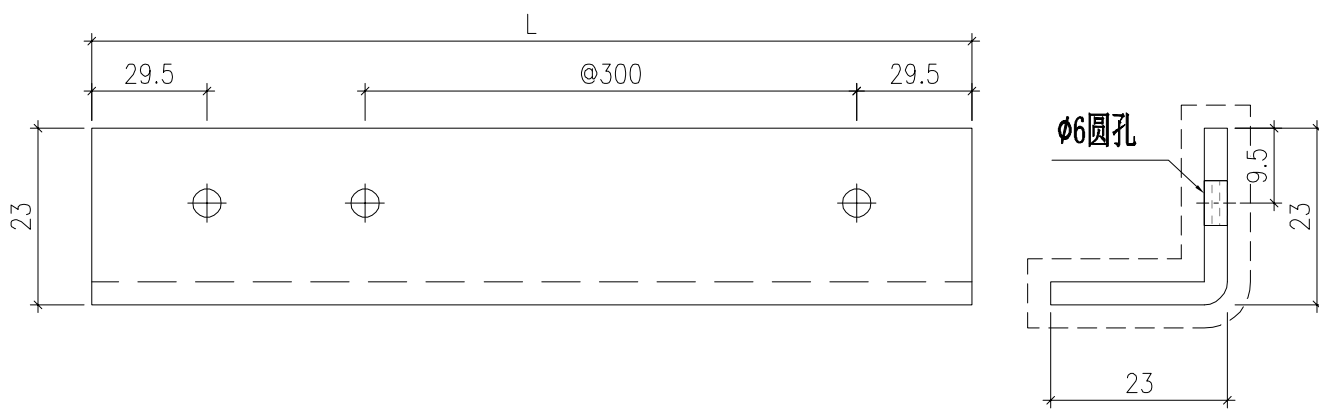
SECTION A-A



SECTION B-B

部件编号	L	数量
BST-L202-01	598	1
BST-L202-02	616	1

 美特鋁質有限公司 MIDI Aluminium Fabricator Ltd.				工程號	J857	類別		物料號	-					
				地盘	啟德6552	制圖	陈梓豪	2022. 12. 22	圖號	BST-L203				
修改	-	-	-	採用工廠	✓	地盘	-	图纸名称	铝折角	復核	練松文	2022. 12. 22	數量	-
日期	-	-	-	材料颜色	ECK3M96295S-ZD1	材料	3mm 铝板	批准	林仁安	2022. 12. 23	單件重量	-	(KG)	



部件编号	L	数量
BST-L203-01	557	2
BST-L203-02	575	2