



工程指示 / 要求簡箋 ENGINEER INSTRUCTIONS(E.I.)

工程指示編號:	EI- 5552 / 2	修改版本:	-
	HK- 2386 / 2		
工程編號:	J 857	工程名稱:	啟德6552
收件人:	生統	發件人:	Nero HO
工程項目:	幕牆單元件 - 地盤用防水板(L座廚房位置)	日期:	29/12/2022

<input type="checkbox"/> 原合約工程包	<input type="checkbox"/> 原合約工程加 / 減賬 QT-	<input type="checkbox"/> 新工程報價 QT-
---------------------------------	--	------------------------------------

信件批核號碼/圖紙參考編號:	批核模具圖紙編號:
客戶指示附件:	管理內部批簽署:

<input type="checkbox"/> 初步鋁料 B.M.	<input type="checkbox"/> 加工拆圖, 然後生產	<input type="checkbox"/> 尺寸表
<input type="checkbox"/> 正式鋁料 B.M.	<input type="checkbox"/> 技術上資料/指示	<input type="checkbox"/> 報價
<input type="checkbox"/> 配件 B.M.	<input type="checkbox"/> 樣辦或貨品說明書	<input type="checkbox"/> 分判合約
<input type="checkbox"/> 其他:		

內容: 請按附件資料生產加工, 送地盤。
完成上列要求日期: 13/01/2023

國內

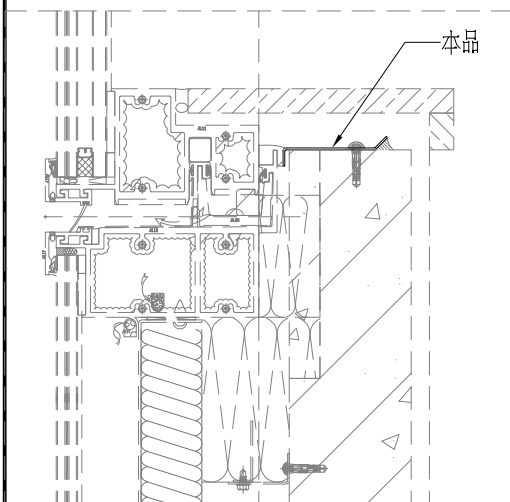
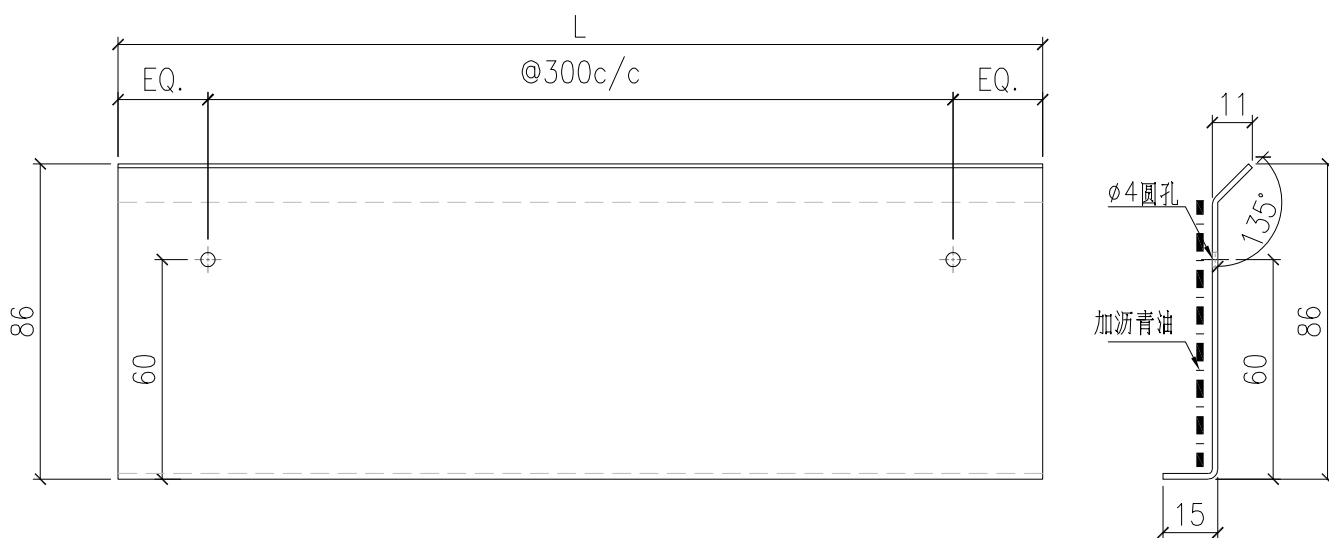
<input type="checkbox"/> 生產技術總監	<input type="checkbox"/> 連附件	<input type="checkbox"/> 技術部	<input type="checkbox"/> 連附件	<input type="checkbox"/> 生產部	<input type="checkbox"/> 連附件
<input type="checkbox"/> 採購部	<input type="checkbox"/> 連附件	<input checked="" type="checkbox"/> 生產統籌部	<input checked="" type="checkbox"/> 連附件	<input type="checkbox"/> 報關組	<input type="checkbox"/> 連附件
<input type="checkbox"/> 質檢部	<input type="checkbox"/> 連附件	<input type="checkbox"/> 會計部	<input type="checkbox"/> 連附件	<input type="checkbox"/> 機械設計部	<input type="checkbox"/> 連附件
<input type="checkbox"/> 香港辦	<input type="checkbox"/> 連附件	<input type="checkbox"/> 其他:			

<input type="checkbox"/> 行政部	<input type="checkbox"/> 連附件	<input type="checkbox"/> 會計部	<input type="checkbox"/> 連附件	<input type="checkbox"/> 統籌部	<input type="checkbox"/> 連附件	<input type="checkbox"/> 工程部	<input type="checkbox"/> 連附件
<input type="checkbox"/> 採購部	<input type="checkbox"/> 連附件	<input type="checkbox"/> QS部	<input type="checkbox"/> 連附件	<input checked="" type="checkbox"/> 地盤管理	<input checked="" type="checkbox"/> 連附件	<input type="checkbox"/> 維修部	<input type="checkbox"/> 連附件

*發件人簽署:	*組別成員批核簽署:
傳遞編號: 4/2 2386 / 2	項目經理簽署:

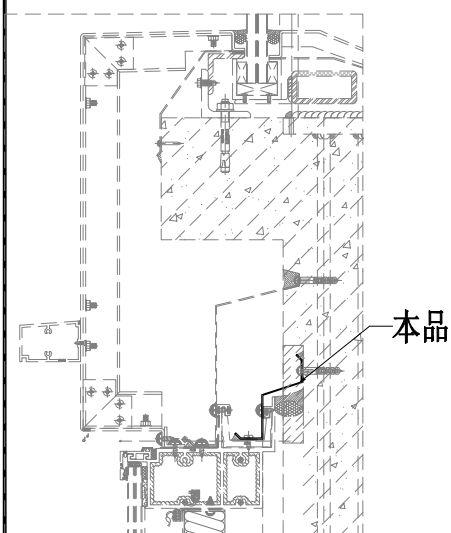
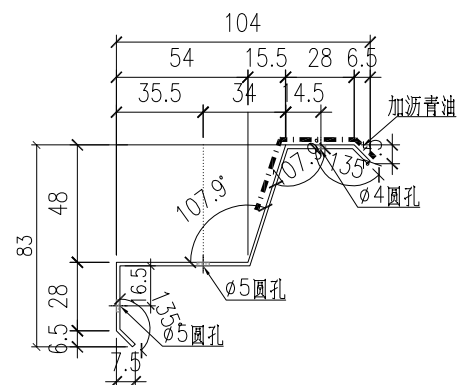
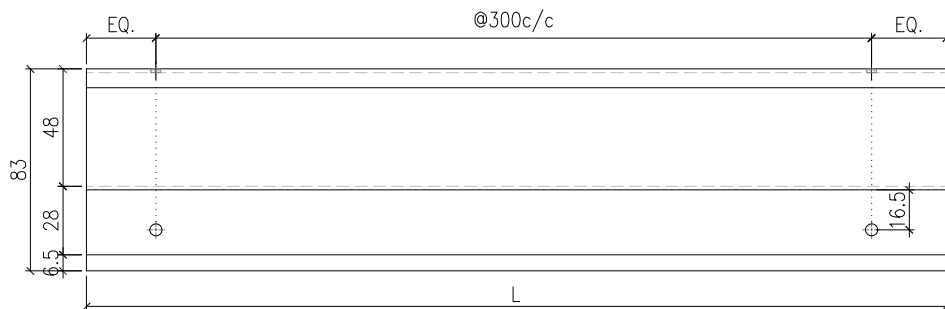
		工程號:	J-857	計算:	李傳鵬			日期:	2022.12.28		送呈:	施哥		
		地盤名稱:	啟德站(6552)	核對:	練鬆文			日期:	2022.12.28		副本:	細佬		
廠用鋁板B.M.表		項目類別:	單元幕牆	批准:	林仁安			日期:	2022.12.28		此BM依據大圖 計算			
BM編號:		修改版次:		A/C Code:	2022.12.28			總面積:	3.485		總重量:	18.89		
序號	修改內容	鋁板圖號	鋁板名稱	顏色	實用	後備	總數	總重量	單件展開面積	總展開面積	單件V.F.	總V.F.	備註	
									平方米		平方米			
1		AC-J01-01	2mm厚鋁板	ECK3M96295S-ZD1	2	0	2	1.809	0.167	0.334	0.167	0.334	(L座廚房)	
2		AC-J06-01	2mm厚鋁板	ECK3M96295S-ZD1	1	0	1	1.572	0.290	0.290	0.290	0.290	(L座廚房)	
3		AC-J07-01	2mm厚鋁板	ECK3M96295S-ZD1	1	0	1	2.862	0.528	0.528	0.528	0.528	(L座廚房)	
4		AC-J12-01	2mm厚鋁板	ECK3M96295S-ZD1	1	0	1	1.431	0.264	0.264	0.264	0.264	(L座廚房)	
5		AC-J12-02	2mm厚鋁板	ECK3M96295S-ZD1	1	0	1	1.334	0.246	0.246	0.246	0.246	(L座廚房)	
6		AC-J12R-01	2mm厚鋁板	ECK3M96295S-ZD1	1	0	1	1.431	0.264	0.264	0.264	0.264	(L座廚房)	
7		AC-J12R-02	2mm厚鋁板	ECK3M96295S-ZD1	1	0	1	1.334	0.246	0.246	0.246	0.246	(L座廚房)	
8		AC-J13-01	2mm厚鋁板	ECK3M96295S-ZD1	2	0	2	1.055	0.097	0.195	0.097	0.195	(L座廚房)	
9		AC-J13-02	2mm厚鋁板	ECK3M96295S-ZD1	2	0	2	0.984	0.091	0.181	0.091	0.181	(L座廚房)	
10		AC-J13R-01	2mm厚鋁板	ECK3M96295S-ZD1	2	0	2	1.055	0.097	0.195	0.097	0.195	(L座廚房)	
11		AC-J13R-02	2mm厚鋁板	ECK3M96295S-ZD1	2	0	2	0.984	0.091	0.181	0.091	0.181	(L座廚房)	
12		AC-J22-01	2mm厚鋁板	ECK3M96295S-ZD1	1	0	1	0.787	0.145	0.145	0.145	0.145	(L座廚房)	
13		AC-J22-02	2mm厚鋁板	ECK3M96295S-ZD1	1	0	1	0.734	0.135	0.135	0.135	0.135	(L座廚房)	
14		AC-J22R-01	2mm厚鋁板	ECK3M96295S-ZD1	1	0	1	0.787	0.145	0.145	0.145	0.145	(L座廚房)	
15		AC-J22R-02	2mm厚鋁板	ECK3M96295S-ZD1	1	0	1	0.734	0.135	0.135	0.135	0.135	(L座廚房)	
					總計:	20		20	18.89	2.942	3.49	2.94	3.485	

 美特鋁質有限公司 MIDI Aluminium Fabricator Ltd.				工程號	J857	類別		物料號	-		
修改		採用工廠	地盤	✓	地盤	啟德6552	制圖	李傳鵬	2022-12-28	圖號	AC-J01
日期		材料顏色	鋁化		图纸名称	鋁板加工圖	復核	練鬆文	2022-12-28	數量	-
					材料	1.5mm THK. 鋁板	批准	林仁安	2022-12-28	單件重量	- (KG)



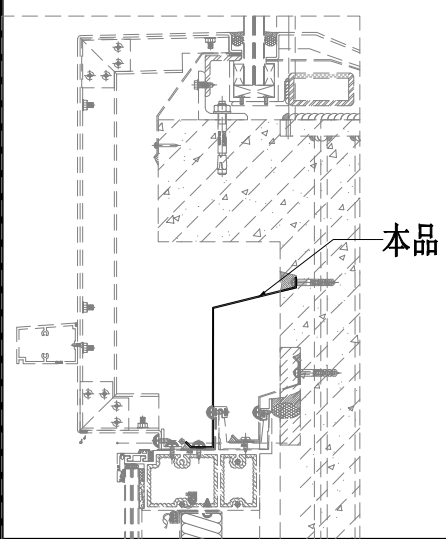
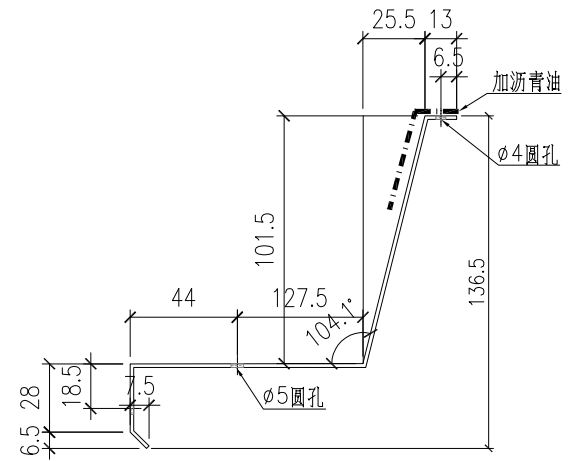
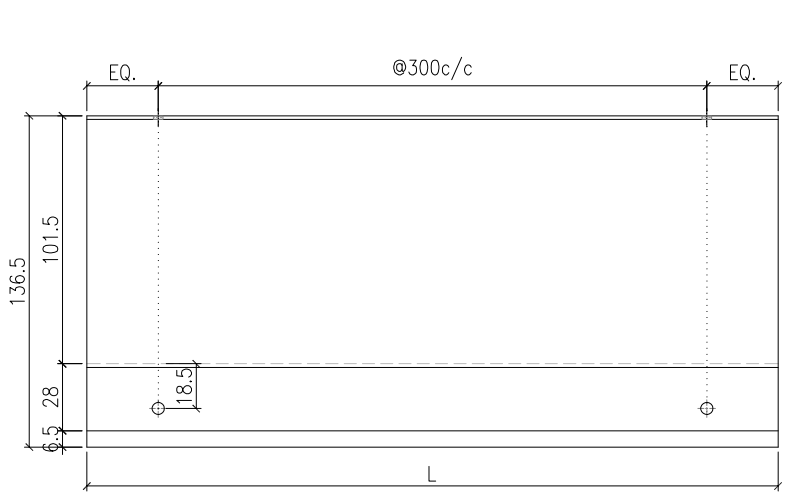
防水板编号	长度	数量
AC-J01-01	1620	2

 美特鋁質有限公司 MIDI Aluminium Fabricator Ltd.				工程號	J857	類別		物料號	-		
修改		採用工廠	地盤	✓	地盤	啟德6552	制圖	李傳鵬	2022-12-28	圖號	AC-J06
日期		材料顏色	鍍化		图纸名称	鋁板加工圖	復核	練鬆文	2022-12-28	數量	-
					材料	1.5mm THK. 鋁板	批准	林仁安	2022-12-28	單件重量	- (KG)



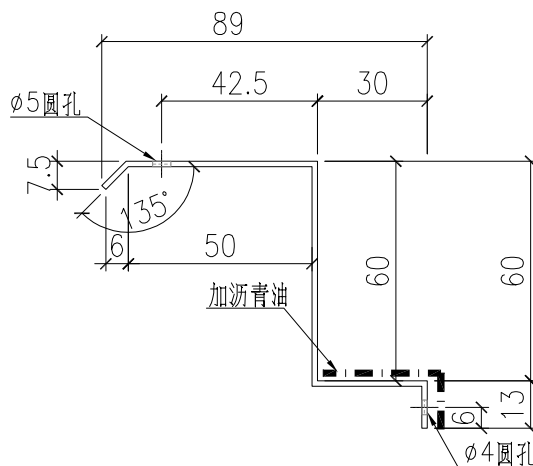
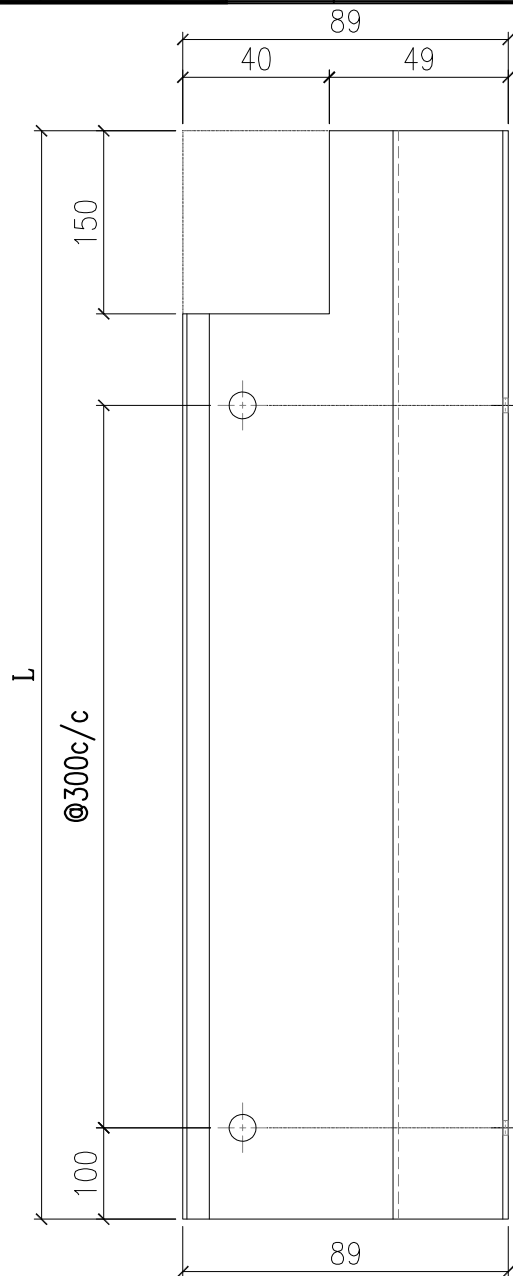
防水板编号	长度	数量
AC-J06-01	1620	1

 美特鋁質有限公司 MIDI Aluminium Fabricator Ltd.				工程號	J857	類別		物料號	-			
				地盘	啟德6552	制圖	李傳鵬	2022-12-28	圖號	AC-J07		
修改			採用工廠	地盘	✓	图纸名称	鋁板加工圖	復核	練鬆文	2022-12-28	數量	-
日期			材料颜色	鍍化		材料	1.5mm THK. 鋁板	批准	林仁安	2022-12-28	單件重量	- (KG)



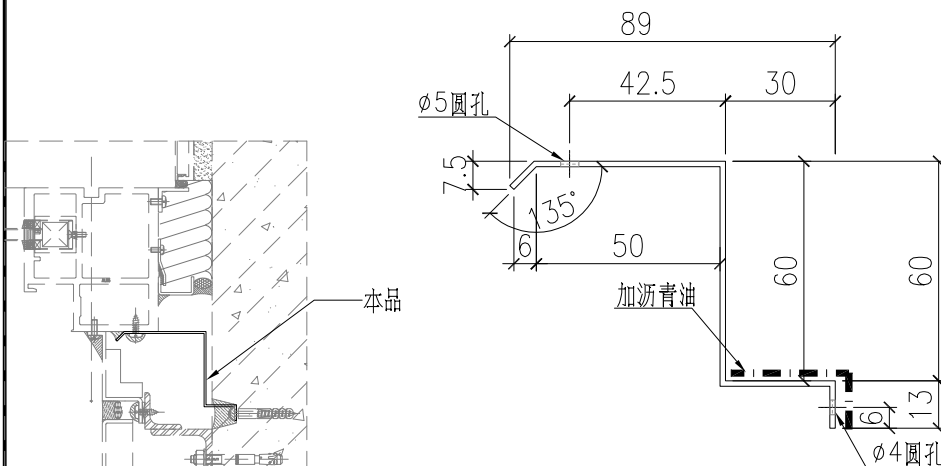
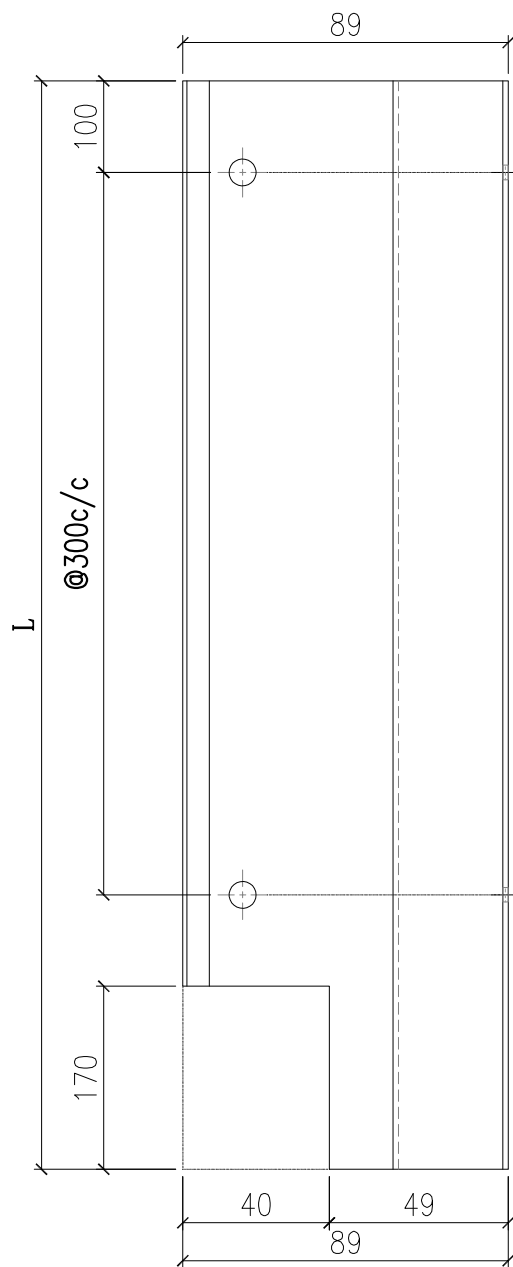
防水板编号	长度	数量
AC-J07-01	1620	1

 美特鋁質有限公司 MIDI Aluminium Fabricator Ltd.				工程號	J857	類別		物料號	-		
修改	A		採用工廠	地盤	啟德6552	制圖	李傳鵬	2022-12-28	圖號	AC-J12	
日期	5.6		材料顏色	鋅化	图纸名称	鋁板加工圖	復核	練鬆文	2022-12-28	數量	-
					材料	1.5mm THK. 鋁板	批准	林仁安	2022-12-28	單件重量	- (KG)



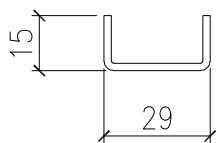
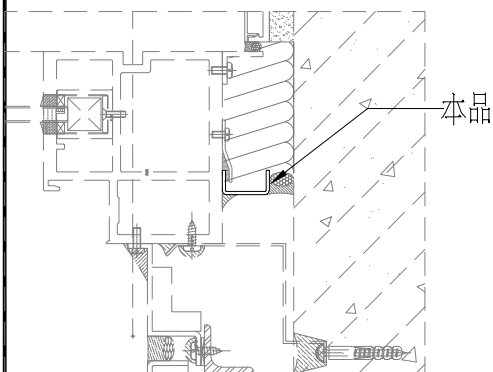
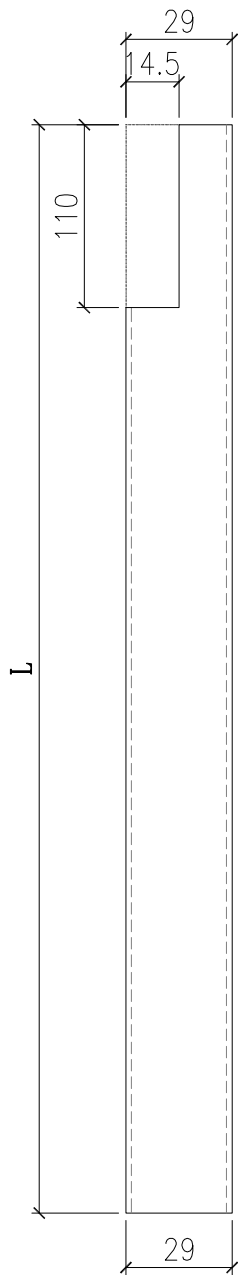
防水板编号	长度	数量
AC-J12-01	1650	1
AC-J12-02	1538	1

 美特鋁質有限公司 MIDI Aluminium Fabricator Ltd.				工程號 J857	類別 制圖	物料號 -		
				地盤 啟德6552	李傳鵬 2022-12-28	圖號 AC-J12R		
修改 A		採用工廠 <input type="checkbox"/>	地盤 <input checked="" type="checkbox"/>	图纸名称 鋁板加工圖	復核 練鬆文 2022-12-28	數量 -		
日期 5.6		材料颜色 鍍化		材料 1.5mm THK. 鋁板	批准 林仁安 2022-12-28	單件重量 -	(KG)	



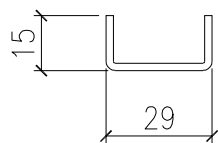
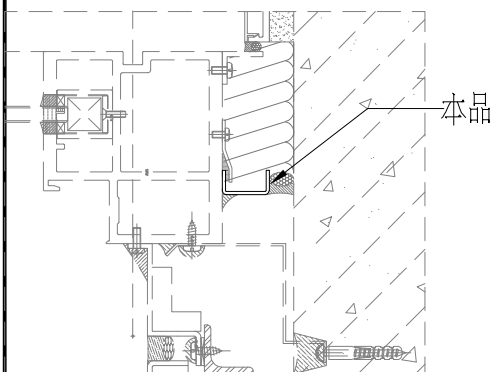
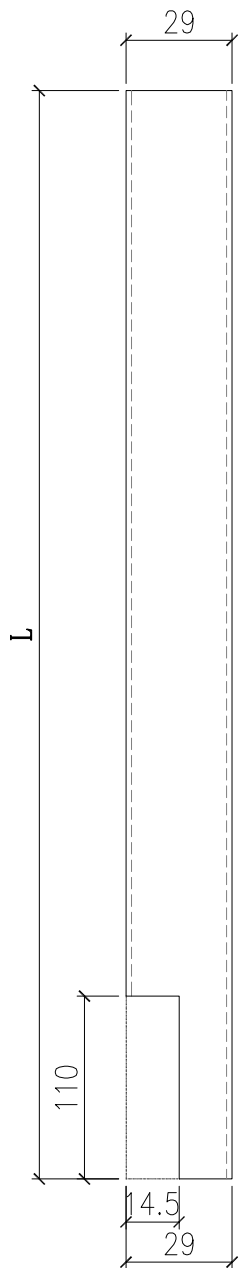
防水板编号	长度	数量
AC-J12R-01	1650	1
AC-J12R-02	1538	1

 美特鋁質有限公司 MIDI Aluminium Fabricator Ltd.				工程號	J857	類別		物料號	-		
修改		採用工廠	地盤	✓	地盤	啟德6552	制圖	李傳鵬	2022-12-28	圖號	AC-J13
日期		材料顏色	鋁化		图纸名称	鋁板加工圖	復核	練鬆文	2022-12-28	數量	-
					材料	1.5mm THK. 鋁板	批准	林仁安	2022-12-28	單件重量	- (KG)



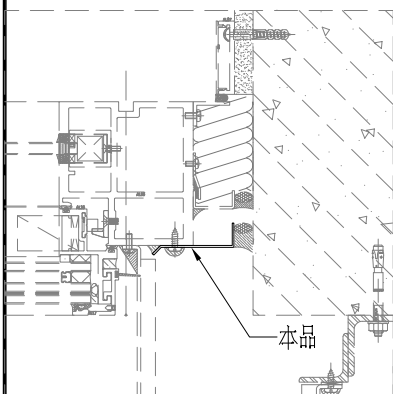
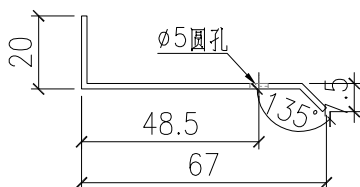
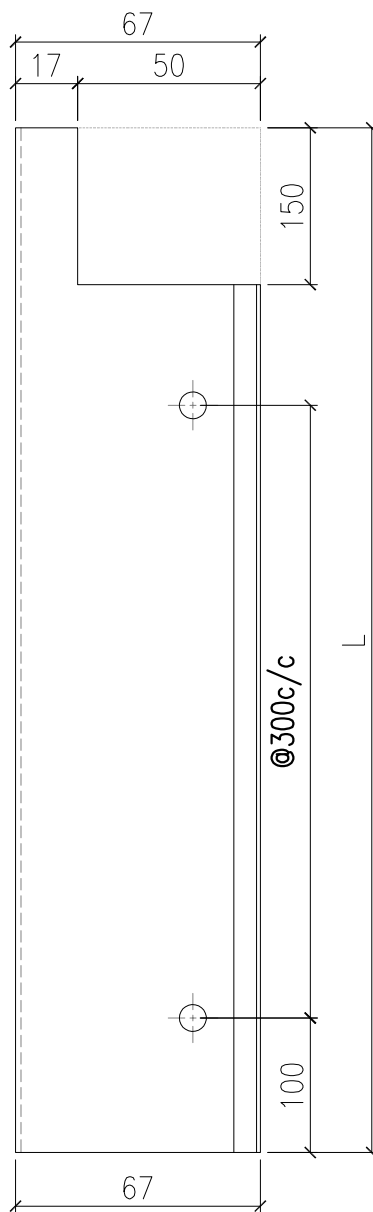
防水板编号	长度	数量
AC-J13-01	1650	2
AC-J13-02	1538	2

 美特鋁質有限公司 MIDI Aluminium Fabricator Ltd.				工程號	J857	類別		物料號	-
修改		採用工廠	地盤	✓	地盤	啟德6552	制圖	李傳鵬	2022-12-28
日期		材料顏色	鍍化		图纸名称	鋁板加工圖	復核	練鬆文	2022-12-28
					材料	1.5mm THK. 鋁板	批准	林仁安	2022-12-28
								圖號	AC-J13R
								數量	-
								單件重量	- (KG)



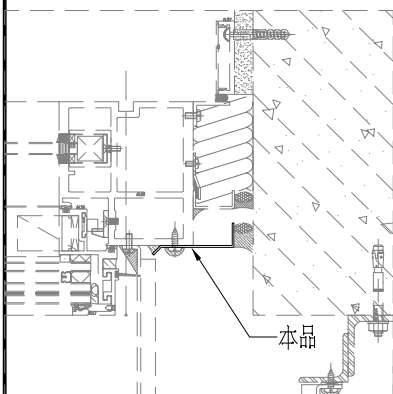
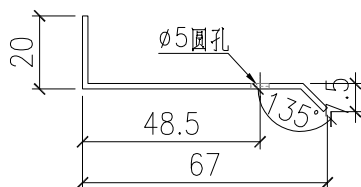
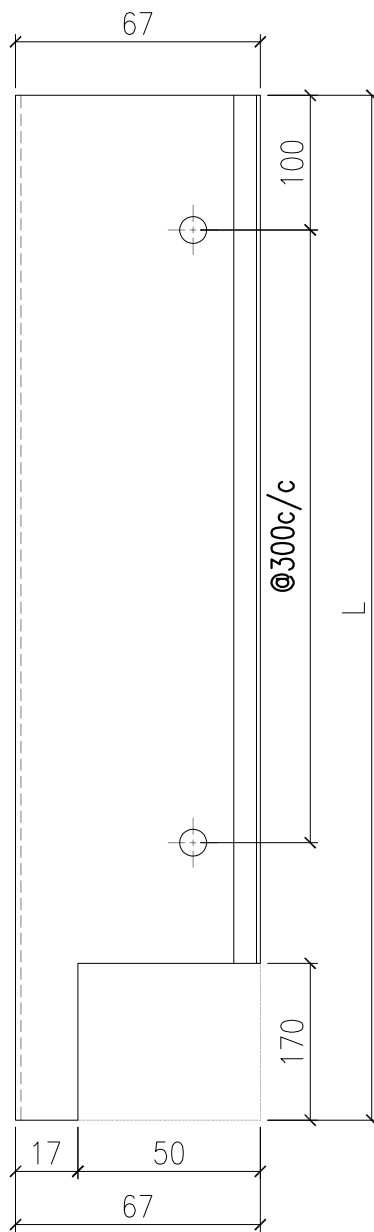
防水板编号	长度	数量
AC-J13R-01	1650	2
AC-J13R-02	1538	2

 美特鋁質有限公司 MIDI Aluminium Fabricator Ltd.				工程號	J857	類別		物料號	-		
修改		採用工廠	地盤	✓	地盤	啟德6552	制圖	李傳鵬	2022-12-28	圖號	AC-J22
日期		材料顏色	鋁化		图纸名称	鋁板加工圖	復核	練鬆文	2022-12-28	數量	-
					材料	1.5mm THK. 鋁板	批准	林仁安	2022-12-28	單件重量	- (KG)



防水板编号	长度	数量
AC-J22-01	1650	1
AC-J22-02	1538	1

 美特鋁質有限公司 MIDI Aluminium Fabricator Ltd.				工程號	J857	類別		物料號	-
修改		採用工廠	地盤	✓	地盤	啟德6552	制圖	李傳鵬	2022-12-28
日期		材料顏色	鍍化		图纸名称	鋁板加工圖	復核	練鬆文	2022-12-28
					材料	1.5mm THK. 鋁板	批准	林仁安	2022-12-28
								圖號	AC-J22R
								數量	-
								單件重量	- (KG)



防水板编号	长度	数量
AC-J22R-01	1650	1
AC-J22R-02	1538	1

