



工程指示 / 要求簡箋 ENGINEER INSTRUCTIONS(E.I.)

工程指示編號:	EI- 5500 / 22	修改版本:	-
	HK- 2312 / 22		
工程編號:	J 857	工程名稱:	啟德6552
收件人:	生統	發件人:	nero ho
工程項目:	幕牆單元件 - 地盤用鋁板(防水片) (屋頂層)	日期:	19/12/2022

<input type="checkbox"/> 原合約工程包	<input type="checkbox"/> 原合約工程加 / 減賬 QT-	<input type="checkbox"/> 新工程報價 QT-
---------------------------------	--	------------------------------------

信件批核號碼/圖紙參考編號:	批核模具圖紙編號:
客戶指示附件:	管理內部批簽署:

<input type="checkbox"/> 初步鋁料 B.M.	<input type="checkbox"/> 加工拆圖, 然後生產	<input type="checkbox"/> 尺寸表
<input type="checkbox"/> 正式鋁料 B.M.	<input type="checkbox"/> 技術上資料 / 指示	<input type="checkbox"/> 報價
<input type="checkbox"/> 配件 B.M.	<input type="checkbox"/> 樣辦或貨品說明書	<input type="checkbox"/> 分判合約
<input type="checkbox"/> 其他:		

內容: 按附件資料生產加工, 分座送地盤。
完成上列要求日期: 28/12/2022

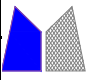
國內

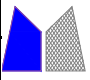
<input type="checkbox"/> 生產技術總監	<input type="checkbox"/> 連附件	<input type="checkbox"/> 技術部	<input type="checkbox"/> 連附件	<input type="checkbox"/> 生產部	<input type="checkbox"/> 連附件
<input type="checkbox"/> 採購部	<input type="checkbox"/> 連附件	<input checked="" type="checkbox"/> 生產統籌部	<input checked="" type="checkbox"/> 連附件	<input type="checkbox"/> 報關組	<input type="checkbox"/> 連附件
<input type="checkbox"/> 質檢部	<input type="checkbox"/> 連附件	<input type="checkbox"/> 會計部	<input type="checkbox"/> 連附件	<input type="checkbox"/> 機械設計部	<input type="checkbox"/> 連附件
<input type="checkbox"/> 香港辦	<input type="checkbox"/> 連附件	<input type="checkbox"/> 其他:			

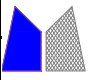
<input type="checkbox"/> 行政部	<input type="checkbox"/> 連附件	<input type="checkbox"/> 會計部	<input type="checkbox"/> 連附件	<input type="checkbox"/> 統籌部	<input type="checkbox"/> 連附件	<input type="checkbox"/> 工程部	<input type="checkbox"/> 連附件
<input type="checkbox"/> 採購部	<input type="checkbox"/> 連附件	<input type="checkbox"/> QS部	<input type="checkbox"/> 連附件	<input checked="" type="checkbox"/> 地盤管理	<input checked="" type="checkbox"/> 連附件	<input type="checkbox"/> 維修部	<input type="checkbox"/> 連附件


*發件人簽署:	<i>u</i>	*組別成員批核簽署:	
傳遞編號:	u/c 2312 / 22	項目經理簽署:	<i>u</i>

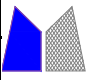
 美特鋁質 有限公司 MIDI Aluminium Fabricator Ltd.		工程號:	J-857	計算:	李傳鵬		日期:	2022.12.14		送呈:	施哥		
		地盤名稱:	啟德站	核對:	練鬆文		日期:	2022.12.15		副本:	細佬		
廠用鋁板B.M.表		項目類別:	單元幕牆	批准:	林仁安		日期:	2022.12.16		此BM依據大圖 計算			
BM編號:		修改版次:		A/C Code:	2022.12.16		總面積:	92.050		總重量:	498.91		
序號	修改內容	鋁板圖號	鋁板名稱	顏色	實用	後備	總數	總重量	單件展開面積	總展開面積	單件V.F.	總V.F.	備註
									平方米				
1		AC-W01-01	1.5mm厚鋁板	鉻化	1	0	1	1.595	0.294	0.294	0.000	0.000	屋顶层
2		AC-W01-02	1.5mm厚鋁板	鉻化	1	0	1	1.074	0.198	0.198	0.000	0.000	屋顶层
3		AC-W01-03	1.5mm厚鋁板	鉻化	2	0	2	2.317	0.214	0.427	0.000	0.000	屋顶层
4		AC-W01-04	1.5mm厚鋁板	鉻化	1	0	1	1.623	0.300	0.300	0.000	0.000	屋顶层
5		AC-W01-05	1.5mm厚鋁板	鉻化	3	0	3	3.391	0.209	0.626	0.000	0.000	屋顶层
6		AC-W01-06	1.5mm厚鋁板	鉻化	4	0	4	4.915	0.227	0.907	0.000	0.000	屋顶层
7		AC-W01-07	1.5mm厚鋁板	鉻化	1	0	1	1.350	0.249	0.249	0.000	0.000	屋顶层
8		AC-W01-08	1.5mm厚鋁板	鉻化	1	0	1	1.251	0.231	0.231	0.000	0.000	屋顶层
9		AC-W01-09	1.5mm厚鋁板	鉻化	2	0	2	2.063	0.190	0.381	0.000	0.000	屋顶层
10		AC-W01-11	1.5mm厚鋁板	鉻化	2	0	2	2.824	0.261	0.521	0.000	0.000	屋顶层
11		AC-W01-12	1.5mm厚鋁板	鉻化	6	0	6	6.707	0.206	1.237	0.000	0.000	屋顶层
12		AC-W01-13	1.5mm厚鋁板	鉻化	2	0	2	1.499	0.138	0.277	0.000	0.000	屋顶层
13		AC-W01-14	1.5mm厚鋁板	鉻化	2	0	2	3.585	0.331	0.661	0.000	0.000	屋顶层
14		AC-W01-15	1.5mm厚鋁板	鉻化	2	0	2	3.078	0.284	0.568	0.000	0.000	屋顶层
15		AC-W01-16	1.5mm厚鋁板	鉻化	2	0	2	2.514	0.232	0.464	0.000	0.000	屋顶层
16		AC-W01-17	1.5mm厚鋁板	鉻化	1	0	1	1.216	0.224	0.224	0.000	0.000	屋顶层
17		AC-W01-18	1.5mm厚鋁板	鉻化	1	0	1	1.171	0.216	0.216	0.000	0.000	屋顶层
18		AC-W01-19	1.5mm厚鋁板	鉻化	1	0	1	0.961	0.177	0.177	0.000	0.000	屋顶层
19		AC-W01-21	1.5mm厚鋁板	鉻化	1	0	1	1.144	0.211	0.211	0.000	0.000	屋顶层


 美特鋁質 有限公司 MIDI Aluminium Fabricator Ltd.		工程號:	J-857	計算:	李傳鵬		日期:	2022.12.14		送呈:	施哥		
		地盤名稱:	啟德站	核對:	練鬆文		日期:	2022.12.15		副本:	細佬		
廠用鋁板B.M.表		項目類別:	單元幕牆	批准:	林仁安		日期:	2022.12.16		此BM依據大圖 計算			
BM編號:		修改版次:		A/C Code:	2022.12.16		總面積:	92.050		總重量:	498.91		
序號	修改內容	鋁板圖號	鋁板名稱	顏色	實用	後備	總數	總重量	單件展開面積	總展開面積	單件V.F.	總V.F.	備註
									平方米		平方米		
20		AC-W01-22	1.5mm厚鋁板	鉻化	2	0	2	1.218	0.112	0.225	0.000	0.000	屋顶层
21		AC-W01-23	1.5mm厚鋁板	鉻化	2	0	2	1.347	0.124	0.249	0.000	0.000	屋顶层
22		AC-W01-24	1.5mm厚鋁板	鉻化	1	0	1	0.778	0.144	0.144	0.000	0.000	屋顶层
23		AC-W01-25	1.5mm厚鋁板	鉻化	2	0	2	1.939	0.179	0.358	0.000	0.000	屋顶层
24		AC-W01-26	1.5mm厚鋁板	鉻化	2	0	2	2.401	0.222	0.443	0.000	0.000	屋顶层
25		AC-W01-27	1.5mm厚鋁板	鉻化	1	0	1	0.228	0.042	0.042	0.000	0.000	屋顶层
26		AC-W01-28	1.5mm厚鋁板	鉻化	1	0	1	0.496	0.092	0.092	0.000	0.000	屋顶层
27		AC-W01-29	1.5mm厚鋁板	鉻化	1	0	1	1.057	0.195	0.195	0.000	0.000	屋顶层
28		AC-W01-32	1.5mm厚鋁板	鉻化	1	0	1	1.165	0.215	0.215	0.000	0.000	屋顶层
29		AC-W02-01	1.5mm厚鋁板	鉻化	1	0	1	1.192	0.220	0.220	0.000	0.000	屋顶层
30		AC-W02-02	1.5mm厚鋁板	鉻化	3	0	3	2.782	0.171	0.513	0.000	0.000	屋顶层
31		AC-W02-03	1.5mm厚鋁板	鉻化	1	0	1	1.251	0.231	0.231	0.000	0.000	屋顶层
32		AC-W02-04	1.5mm厚鋁板	鉻化	1	0	1	0.843	0.155	0.155	0.000	0.000	屋顶层
33		AC-W02-05	1.5mm厚鋁板	鉻化	1	0	1	1.082	0.200	0.200	0.000	0.000	屋顶层
34		AC-W02-06	1.5mm厚鋁板	鉻化	2	0	2	2.728	0.252	0.503	0.000	0.000	屋顶层
35		AC-W03-01	1.5mm厚鋁板	鉻化	1	0	1	1.257	0.232	0.232	0.000	0.000	屋顶层
36		AC-W03-02	1.5mm厚鋁板	鉻化	2	0	2	2.728	0.252	0.503	0.000	0.000	屋顶层
37		AC-W03-03	1.5mm厚鋁板	鉻化	1	0	1	0.815	0.150	0.150	0.000	0.000	屋顶层
38		AC-W03-04	1.5mm厚鋁板	鉻化	1	0	1	1.218	0.225	0.225	0.000	0.000	屋顶层

 美特鋁質 有限公司 MIDI Aluminium Fabricator Ltd.		工程號:	J-857	計算:	李傳鵬		日期:	2022.12.14		送呈:	施哥		
		地盤名稱:	啟德站	核對:	練鬆文		日期:	2022.12.15		副本:	細佬		
廠用鋁板B.M.表		項目類別:	單元幕牆	批准:	林仁安		日期:	2022.12.16		此BM依據大圖 計算			
BM編號:		修改版次:		A/C Code:	2022.12.16		總面積:	92.050		總重量:	498.91		
序號	修改內容	鋁板圖號	鋁板名稱	顏色	實用	後備	總數	總重量	單件展開面積	總展開面積	單件V.F.	總V.F.	備註
									平方米		平方米		
39		AC-W03-05	1.5mm厚鋁板	鉻化	1	0	1	0.674	0.124	0.124	0.000	0.000	屋顶层
40		AC-W03-06	1.5mm厚鋁板	鉻化	1	0	1	1.252	0.231	0.231	0.000	0.000	屋顶层
41		AC-W03-07	1.5mm厚鋁板	鉻化	2	0	2	1.855	0.171	0.342	0.000	0.000	屋顶层
42		AC-W04-01	1.5mm厚鋁板	鉻化	1	0	1	1.110	0.205	0.205	0.000	0.000	屋顶层
43		AC-W05-01	1.5mm厚鋁板	鉻化	1	0	1	1.174	0.217	0.217	0.000	0.000	屋顶层
44		AC-W06-01	1.5mm厚鋁板	鉻化	2	0	2	4.783	0.441	0.882	0.000	0.000	屋顶层
45		AC-W06-02	1.5mm厚鋁板	鉻化	1	0	1	1.994	0.368	0.368	0.000	0.000	屋顶层
46		AC-W06-03	1.5mm厚鋁板	鉻化	1	0	1	2.794	0.516	0.516	0.000	0.000	屋顶层
47		AC-W06-04	1.5mm厚鋁板	鉻化	4	0	4	8.615	0.397	1.590	0.000	0.000	屋顶层
48		AC-W06-05	1.5mm厚鋁板	鉻化	1	0	1	2.324	0.429	0.429	0.000	0.000	屋顶层
49		AC-W06-06	1.5mm厚鋁板	鉻化	4	0	4	8.460	0.390	1.561	0.000	0.000	屋顶层
50		AC-W06-07	1.5mm厚鋁板	鉻化	3	0	3	5.836	0.359	1.077	0.000	0.000	屋顶层
51		AC-W06-08	1.5mm厚鋁板	鉻化	4	0	4	7.102	0.328	1.310	0.000	0.000	屋顶层
52		AC-W06-09	1.5mm厚鋁板	鉻化	1	0	1	2.091	0.386	0.386	0.000	0.000	屋顶层
53		AC-W06-10	1.5mm厚鋁板	鉻化	3	0	3	5.772	0.355	1.065	0.000	0.000	屋顶层
54		AC-W06-11	1.5mm厚鋁板	鉻化	2	0	2	2.581	0.238	0.476	0.000	0.000	屋顶层
55		AC-W06-12	1.5mm厚鋁板	鉻化	2	0	2	6.170	0.569	1.138	0.000	0.000	屋顶层
56		AC-W06-13	1.5mm厚鋁板	鉻化	2	0	2	5.297	0.489	0.977	0.000	0.000	屋顶层
57		AC-W06-14	1.5mm厚鋁板	鉻化	1	0	1	2.430	0.448	0.448	0.000	0.000	屋顶层

 美特鋁質 有限公司 MIDI Aluminium Fabricator Ltd.		工程號:	J-857	計算:	李傳鵬		日期:	2022.12.14		送呈:	施哥		
		地盤名稱:	啟德站	核對:	練鬆文		日期:	2022.12.15		副本:	細佬		
廠用鋁板B.M.表		項目類別:	單元幕牆	批准:	林仁安		日期:	2022.12.16		此BM依據大圖 計算			
BM編號:		修改版次:		A/C Code:	2022.12.16		總面積:	92.050		總重量:	498.91		
序號	修改內容	鋁板圖號	鋁板名稱	顏色	實用	後備	總數	總重量	單件展開面積	總展開面積	單件V.F.	總V.F.	備註
									平方米		平方米		
58		AC-W06-15	1.5mm厚鋁板	鉻化	1	0	1	2.094	0.386	0.386	0.000	0.000	屋顶层
59		AC-W06-16	1.5mm厚鋁板	鉻化	1	0	1	2.016	0.372	0.372	0.000	0.000	屋顶层
60		AC-W06-17	1.5mm厚鋁板	鉻化	1	0	1	1.654	0.305	0.305	0.000	0.000	屋顶层
61		AC-W06-18	1.5mm厚鋁板	鉻化	1	0	1	1.993	0.368	0.368	0.000	0.000	屋顶层
62		AC-W06-19	1.5mm厚鋁板	鉻化	1	0	1	1.969	0.363	0.363	0.000	0.000	屋顶层
63		AC-W06-20	1.5mm厚鋁板	鉻化	2	0	2	2.096	0.193	0.387	0.000	0.000	屋顶层
64		AC-W06-21	1.5mm厚鋁板	鉻化	2	0	2	2.319	0.214	0.428	0.000	0.000	屋顶层
65		AC-W06-22	1.5mm厚鋁板	鉻化	1	0	1	1.339	0.247	0.247	0.000	0.000	屋顶层
66		AC-W06-23	1.5mm厚鋁板	鉻化	2	0	2	3.842	0.354	0.709	0.000	0.000	屋顶层
67		AC-W06-24	1.5mm厚鋁板	鉻化	2	0	2	4.133	0.381	0.763	0.000	0.000	屋顶层
68		AC-W06-25	1.5mm厚鋁板	鉻化	2	0	2	3.337	0.308	0.616	0.000	0.000	屋顶层
69		AC-W06-26	1.5mm厚鋁板	鉻化	1	0	1	0.393	0.072	0.072	0.000	0.000	屋顶层
70		AC-W06-27	1.5mm厚鋁板	鉻化	1	0	1	0.854	0.158	0.158	0.000	0.000	屋顶层
71		AC-W06-28	1.5mm厚鋁板	鉻化	1	0	1	1.820	0.336	0.336	0.000	0.000	屋顶层
72		AC-W06-29	1.5mm厚鋁板	鉻化	1	0	1	1.324	0.244	0.244	0.000	0.000	屋顶层
73		AC-W06-30	1.5mm厚鋁板	鉻化	1	0	1	2.004	0.370	0.370	0.000	0.000	屋顶层
74		AC-W06-31	1.5mm厚鋁板	鉻化	1	0	1	1.910	0.352	0.352	0.000	0.000	屋顶层
75		AC-W06-32	1.5mm厚鋁板	鉻化	1	0	1	2.020	0.373	0.373	0.000	0.000	屋顶层
76		AC-W06A-01	1.5mm厚鋁板	鉻化	1	0	1	2.160	0.398	0.398	0.000	0.000	屋顶层

 美特鋁質 有限公司 MIDI Aluminium Fabricator Ltd.		工程號:	J-857	計算:	李傳鵬		日期:	2022.12.14		送呈:	施哥		
		地盤名稱:	啟德站	核對:	練鬆文		日期:	2022.12.15		副本:	細佬		
廠用鋁板B.M.表		項目類別:	單元幕牆	批准:	林仁安		日期:	2022.12.16		此BM依據大圖 計算			
BM編號:		修改版次:		A/C Code:	2022.12.16		總面積:	92.050		總重量:	498.91		
序號	修改內容	鋁板圖號	鋁板名稱	顏色	實用	後備	總數	總重量	單件展開面積	總展開面積	單件V.F.	總V.F.	備註
									平方米		平方米		
77		AC-W06A-02	1.5mm厚鋁板	鉻化	1	0	1	1.704	0.314	0.314	0.000	0.000	屋顶层
78		AC-W06A-03	1.5mm厚鋁板	鉻化	1	0	1	2.261	0.417	0.417	0.000	0.000	屋顶层
79		AC-W06A-04	1.5mm厚鋁板	鉻化	1	0	1	1.558	0.287	0.287	0.000	0.000	屋顶层
80		AC-W06A-05	1.5mm厚鋁板	鉻化	1	0	1	1.970	0.364	0.364	0.000	0.000	屋顶层
81		AC-W06A-06	1.5mm厚鋁板	鉻化	2	0	2	3.192	0.294	0.589	0.000	0.000	屋顶层
82		AC-W06A-07	1.5mm厚鋁板	鉻化	2	0	2	4.696	0.433	0.866	0.000	0.000	屋顶层
83		AC-W06B-01	1.5mm厚鋁板	鉻化	1	0	1	2.271	0.419	0.419	0.000	0.000	屋顶层
84		AC-W06B-02	1.5mm厚鋁板	鉻化	1	0	1	2.456	0.453	0.453	0.000	0.000	屋顶层
85		AC-W06B-03	1.5mm厚鋁板	鉻化	1	0	1	1.510	0.279	0.279	0.000	0.000	屋顶层
86		AC-W06B-04	1.5mm厚鋁板	鉻化	1	0	1	2.203	0.407	0.407	0.000	0.000	屋顶层
87		AC-W06B-05	1.5mm厚鋁板	鉻化	1	0	1	1.267	0.234	0.234	0.000	0.000	屋顶层
88		AC-W06B-06	1.5mm厚鋁板	鉻化	1	0	1	2.156	0.398	0.398	0.000	0.000	屋顶层
89		AC-W06B-07	1.5mm厚鋁板	鉻化	2	0	2	3.192	0.294	0.589	0.000	0.000	屋顶层
90		AC-W06B-08	1.5mm厚鋁板	鉻化	1	0	1	2.348	0.433	0.433	0.000	0.000	屋顶层
91		AC-W07-01	1.5mm厚鋁板	鉻化	2	0	2	8.711	0.804	1.607	0.000	0.000	屋顶层
92		AC-W07-02	1.5mm厚鋁板	鉻化	1	0	1	3.631	0.670	0.670	0.000	0.000	屋顶层
93		AC-W07-03	1.5mm厚鋁板	鉻化	1	0	1	5.089	0.939	0.939	0.000	0.000	屋顶层
94		AC-W07-04	1.5mm厚鋁板	鉻化	4	0	4	15.690	0.724	2.895	0.000	0.000	屋顶层
95		AC-W07-05	1.5mm厚鋁板	鉻化	1	0	1	4.232	0.781	0.781	0.000	0.000	屋顶层

 美特鋁質 有限公司 MIDI Aluminium Fabricator Ltd.		工程號:	J-857	計算:	李傳鵬		日期:	2022.12.14		送呈:	施哥		
		地盤名稱:	啟德站	核對:	練鬆文		日期:	2022.12.15		副本:	細佬		
廠用鋁板B.M.表		項目類別:	單元幕牆	批准:	林仁安		日期:	2022.12.16		此BM依據大圖 計算			
BM編號:		修改版次:		A/C Code:	2022.12.16		總面積:	92.050		總重量:	498.91		
序號	修改內容	鋁板圖號	鋁板名稱	顏色	實用	後備	總數	總重量	單件展開面積	總展開面積	單件V.F.	總V.F.	備註
									平方米		平方米		
96		AC-W07-06	1.5mm厚鋁板	鉻化	4	0	4	15.408	0.711	2.843	0.000	0.000	屋顶层
97		AC-W07-07	1.5mm厚鋁板	鉻化	3	0	3	10.628	0.654	1.961	0.000	0.000	屋顶层
98		AC-W07-08	1.5mm厚鋁板	鉻化	4	0	4	12.934	0.597	2.386	0.000	0.000	屋顶层
99		AC-W07-09	1.5mm厚鋁板	鉻化	1	0	1	3.808	0.703	0.703	0.000	0.000	屋顶层
100		AC-W07-10	1.5mm厚鋁板	鉻化	3	0	3	10.511	0.646	1.939	0.000	0.000	屋顶层
101		AC-W07-11	1.5mm厚鋁板	鉻化	2	0	2	4.700	0.434	0.867	0.000	0.000	屋顶层
102		AC-W07-12	1.5mm厚鋁板	鉻化	2	0	2	11.238	1.037	2.073	0.000	0.000	屋顶层
103		AC-W07-13	1.5mm厚鋁板	鉻化	2	0	2	9.647	0.890	1.780	0.000	0.000	屋顶层
104		AC-W07-14	1.5mm厚鋁板	鉻化	1	0	1	4.426	0.817	0.817	0.000	0.000	屋顶层
105		AC-W07-15	1.5mm厚鋁板	鉻化	1	0	1	3.813	0.704	0.704	0.000	0.000	屋顶层
106		AC-W07-16	1.5mm厚鋁板	鉻化	1	0	1	3.672	0.677	0.677	0.000	0.000	屋顶层
107		AC-W07-17	1.5mm厚鋁板	鉻化	1	0	1	3.013	0.556	0.556	0.000	0.000	屋顶层
108		AC-W07-18	1.5mm厚鋁板	鉻化	1	0	1	3.629	0.670	0.670	0.000	0.000	屋顶层
109		AC-W07-19	1.5mm厚鋁板	鉻化	1	0	1	3.587	0.662	0.662	0.000	0.000	屋顶层
110		AC-W07-20	1.5mm厚鋁板	鉻化	2	0	2	3.817	0.352	0.704	0.000	0.000	屋顶层
111		AC-W07-21	1.5mm厚鋁板	鉻化	2	0	2	4.223	0.390	0.779	0.000	0.000	屋顶层
112		AC-W07-22	1.5mm厚鋁板	鉻化	1	0	1	2.438	0.450	0.450	0.000	0.000	屋顶层
113		AC-W07-23	1.5mm厚鋁板	鉻化	2	0	2	6.997	0.645	1.291	0.000	0.000	屋顶层
114		AC-W07-24	1.5mm厚鋁板	鉻化	2	0	2	7.527	0.694	1.389	0.000	0.000	屋顶层

 美特鋁質 有限公司 MIDI Aluminium Fabricator Ltd.		工程號:	J-857	計算:	李傳鵬		日期:	2022.12.14		送呈:	施哥		
		地盤名稱:	啟德站	核對:	練鬆文		日期:	2022.12.15		副本:	細佬		
廠用鋁板B.M.表		項目類別:	單元幕牆	批准:	林仁安		日期:	2022.12.16		此BM依據大圖 計算			
BM編號:		修改版次:		A/C Code:	2022.12.16		總面積:	92.050		總重量:	498.91		
序號	修改內容	鋁板圖號	鋁板名稱	顏色	實用	後備	總數	總重量	單件展開面積	總展開面積	單件V.F.	總V.F.	備註
									平方米				
115		AC-W07-25	1.5mm厚鋁板	鉻化	2	0	2	6.078	0.561	1.121	0.000	0.000	屋顶层
116		AC-W07-26	1.5mm厚鋁板	鉻化	1	0	1	0.716	0.132	0.132	0.000	0.000	屋顶层
117		AC-W07-27	1.5mm厚鋁板	鉻化	1	0	1	1.555	0.287	0.287	0.000	0.000	屋顶层
118		AC-W07-28	1.5mm厚鋁板	鉻化	1	0	1	3.315	0.612	0.612	0.000	0.000	屋顶层
119		AC-W07-29	1.5mm厚鋁板	鉻化	1	0	1	2.412	0.445	0.445	0.000	0.000	屋顶层
120		AC-W07-30	1.5mm厚鋁板	鉻化	1	0	1	3.650	0.674	0.674	0.000	0.000	屋顶层
121		AC-W07-31	1.5mm厚鋁板	鉻化	1	0	1	3.479	0.642	0.642	0.000	0.000	屋顶层
122		AC-W07-32	1.5mm厚鋁板	鉻化	1	0	1	3.679	0.679	0.679	0.000	0.000	屋顶层
123		AC-W07A-01	1.5mm厚鋁板	鉻化	1	0	1	3.933	0.726	0.726	0.000	0.000	屋顶层
124		AC-W07A-02	1.5mm厚鋁板	鉻化	1	0	1	3.103	0.572	0.572	0.000	0.000	屋顶层
125		AC-W07A-03	1.5mm厚鋁板	鉻化	1	0	1	4.119	0.760	0.760	0.000	0.000	屋顶层
126		AC-W07A-04	1.5mm厚鋁板	鉻化	1	0	1	2.838	0.524	0.524	0.000	0.000	屋顶层
127		AC-W07A-05	1.5mm厚鋁板	鉻化	1	0	1	3.589	0.662	0.662	0.000	0.000	屋顶层
128		AC-W07A-06	1.5mm厚鋁板	鉻化	2	0	2	5.813	0.536	1.073	0.000	0.000	屋顶层
129		AC-W07A-07	1.5mm厚鋁板	鉻化	2	0	2	8.552	0.789	1.578	0.000	0.000	屋顶层
130		AC-W07B-01	1.5mm厚鋁板	鉻化	1	0	1	4.136	0.763	0.763	0.000	0.000	屋顶层
131		AC-W07B-02	1.5mm厚鋁板	鉻化	1	0	1	4.472	0.825	0.825	0.000	0.000	屋顶层
132		AC-W07B-03	1.5mm厚鋁板	鉻化	1	0	1	2.749	0.507	0.507	0.000	0.000	屋顶层
133		AC-W07B-04	1.5mm厚鋁板	鉻化	1	0	1	4.013	0.740	0.740	0.000	0.000	屋顶层

 美特鋁質 有限公司 MIDI Aluminium Fabricator Ltd.		工程號:	J-857	計算:	李傳鵬		日期:	2022.12.14		送呈:	施哥		
		地盤名稱:	啟德站	核對:	練鬆文		日期:	2022.12.15		副本:	細佬		
廠用鋁板B.M.表		項目類別:	單元幕牆	批准:	林仁安		日期:	2022.12.16		此BM依據大圖 計算			
BM編號:		修改版次:		A/C Code:	2022.12.16		總面積:	92.050		總重量:	498.91		
序號	修改內容	鋁板圖號	鋁板名稱	顏色	實用	後備	總數	總重量	單件展開面積	總展開面積	單件V.F.	總V.F.	備註
									平方米		平方米		
134		AC-W07B-05	1.5mm厚鋁板	鉻化	1	0	1	2.308	0.426	0.426	0.000	0.000	屋顶层
135		AC-W07B-06	1.5mm厚鋁板	鉻化	1	0	1	3.926	0.724	0.724	0.000	0.000	屋顶层
136		AC-W07B-07	1.5mm厚鋁板	鉻化	2	0	2	5.813	0.536	1.073	0.000	0.000	屋顶层
137		AC-W07B-08	1.5mm厚鋁板	鉻化	1	0	1	4.276	0.789	0.789	0.000	0.000	屋顶层
138		AC-W112-01	1.5mm厚鋁板	鉻化	5	0	5	6.998	0.258	1.291	0.000	0.000	屋顶层
139		AC-W112-02	1.5mm厚鋁板	鉻化	16	0	16	22.256	0.257	4.106	0.000	0.000	屋顶层
140		AC-W112-03	1.5mm厚鋁板	鉻化	14	0	14	22.460	0.296	4.144	0.000	0.000	屋顶层
141		AC-W112-04	1.5mm厚鋁板	鉻化	1	0	1	1.478	0.273	0.273	0.000	0.000	屋顶层
142		AC-W112R-01	1.5mm厚鋁板	鉻化	5	0	5	6.998	0.258	1.291	0.000	0.000	屋顶层
143		AC-W112R-02	1.5mm厚鋁板	鉻化	16	0	16	22.256	0.257	4.106	0.000	0.000	屋顶层
144		AC-W112R-03	1.5mm厚鋁板	鉻化	14	0	14	22.460	0.296	4.144	0.000	0.000	屋顶层
145		AC-W112R-04	1.5mm厚鋁板	鉻化	1	0	1	1.478	0.273	0.273	0.000	0.000	屋顶层
146		AC-W117-01	1.5mm厚鋁板	鉻化	5	0	5	4.868	0.180	0.898	0.000	0.000	屋顶层
147		AC-W117-03	1.5mm厚鋁板	鉻化	5	0	5	5.615	0.207	1.036	0.000	0.000	屋顶层
148		AC-W117R-01	1.5mm厚鋁板	鉻化	5	0	5	4.868	0.180	0.898	0.000	0.000	屋顶层
149		AC-W117R-03	1.5mm厚鋁板	鉻化	5	0	5	5.615	0.207	1.036	0.000	0.000	屋顶层
150		AC-W118-01	1.5mm厚鋁板	鉻化	1	0	1	1.592	0.294	0.294	0.000	0.000	屋顶层
151		AC-W118-02	1.5mm厚鋁板	鉻化	2	0	2	3.650	0.337	0.673	0.000	0.000	屋顶层
152		AC-W118-03	1.5mm厚鋁板	鉻化	2	0	2	3.164	0.292	0.584	0.000	0.000	屋顶层
153		AC-W118R-01	1.5mm厚鋁板	鉻化	1	0	1	1.592	0.294	0.294	0.000	0.000	屋顶层

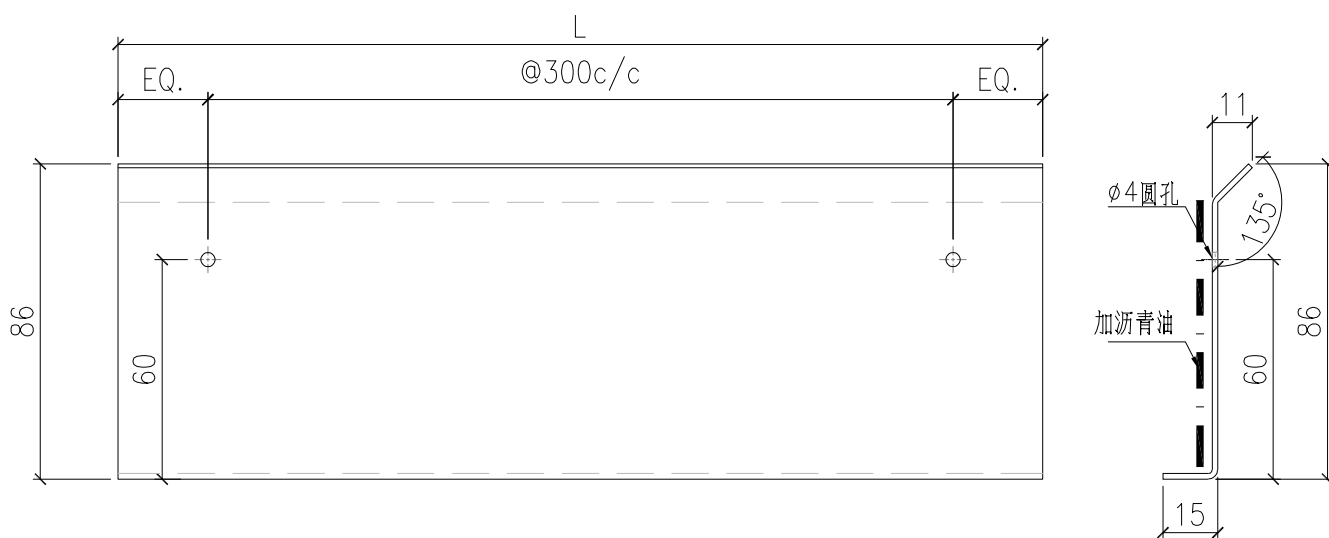
 美特鋁質 有限公司 MIDI Aluminium Fabricator Ltd.		工程號:	J-857	計算:	李傳鵬		日期:	2022.12.14		送呈:	施哥		
		地盤名稱:	啟德站	核對:	練鬆文		日期:	2022.12.15		副本:	細佬		
廠用鋁板B.M.表		項目類別:	單元幕牆	批准:	林仁安		日期:	2022.12.16		此BM依據大圖 計算			
BM編號:		修改版次:		A/C Code:	2022.12.16		總面積:	92.050		總重量:	498.91		
序號	修改內容	鋁板圖號	鋁板名稱	顏色	實用	後備	總數	總重量	單件展開面積	總展開面積	單件V.F.	總V.F.	備註
									平方米		平方米		
154		AC-W118R-02	1.5mm厚鋁板	鉻化	2	0	2	3.650	0.337	0.673	0.000	0.000	屋顶层
155		AC-W118R-03	1.5mm厚鋁板	鉻化	2	0	2	3.164	0.292	0.584	0.000	0.000	屋顶层
156		AC-W119-01	1.5mm厚鋁板	鉻化	4	0	4	5.912	0.273	1.091	0.000	0.000	屋顶层
157		AC-W119-02	1.5mm厚鋁板	鉻化	1	0	1	1.705	0.315	0.315	0.000	0.000	屋顶层
158		AC-W119-03	1.5mm厚鋁板	鉻化	1	0	1	1.487	0.274	0.274	0.000	0.000	屋顶层
159		AC-W119R-01	1.5mm厚鋁板	鉻化	4	0	4	5.912	0.273	1.091	0.000	0.000	屋顶层
160		AC-W119R-02	1.5mm厚鋁板	鉻化	1	0	1	1.705	0.315	0.315	0.000	0.000	屋顶层
161		AC-W119R-03	1.5mm厚鋁板	鉻化	1	0	1	1.487	0.274	0.274	0.000	0.000	屋顶层
162		AC-W120-01	1.5mm厚鋁板	鉻化	2	0	2	1.513	0.140	0.279	0.000	0.000	屋顶层
163		AC-W120-02	1.5mm厚鋁板	鉻化	2	0	2	1.745	0.161	0.322	0.000	0.000	屋顶层
164		AC-W12-01	1.5mm厚鋁板	鉻化	17	0	17	23.647	0.257	4.363	0.000	0.000	屋顶层
165		AC-W12-03	1.5mm厚鋁板	鉻化	7	0	7	9.798	0.258	1.808	0.000	0.000	屋顶层
166		AC-W12-04	1.5mm厚鋁板	鉻化	13	0	13	20.856	0.296	3.848	0.000	0.000	屋顶层
167		AC-W12-05	1.5mm厚鋁板	鉻化	1	0	1	1.478	0.273	0.273	0.000	0.000	屋顶层
168		AC-W120R-01	1.5mm厚鋁板	鉻化	2	0	2	1.513	0.140	0.279	0.000	0.000	屋顶层
169		AC-W120R-02	1.5mm厚鋁板	鉻化	2	0	2	1.745	0.161	0.322	0.000	0.000	屋顶层
170		AC-W12R-01	1.5mm厚鋁板	鉻化	17	0	17	23.647	0.257	4.363	0.000	0.000	屋顶层
171		AC-W12R-03	1.5mm厚鋁板	鉻化	7	0	7	9.798	0.258	1.808	0.000	0.000	屋顶层
172		AC-W12R-04	1.5mm厚鋁板	鉻化	13	0	13	20.856	0.296	3.848	0.000	0.000	屋顶层
173		AC-W12R-05	1.5mm厚鋁板	鉻化	1	0	1	1.478	0.273	0.273	0.000	0.000	屋顶层

 美特鋁質 有限公司 MIDI Aluminium Fabricator Ltd.		工程號:	J-857	計算:	李傳鵬		日期:	2022.12.14		送呈:	施哥		
		地盤名稱:	啟德站	核對:	練鬆文		日期:	2022.12.15		副本:	細佬		
廠用鋁板B.M.表		項目類別:	單元幕牆	批准:	林仁安		日期:	2022.12.16		此BM依據大圖 計算			
BM編號:		修改版次:		A/C Code:	2022.12.16		總面積:	92.050		總重量:	498.91		
序號	修改內容	鋁板圖號	鋁板名稱	顏色	實用	後備	總數	總重量	單件展開面積	總展開面積	單件V.F.	總V.F.	備註
									平方米		平方米		
174		AC-W13-01	1.5mm厚鋁板	鉻化	47	0	47	24.108	0.095	4.448	0.000	0.000	屋顶层
175		AC-W13-03	1.5mm厚鋁板	鉻化	12	0	12	6.193	0.095	1.143	0.000	0.000	屋顶层
176		AC-W13-04	1.5mm厚鋁板	鉻化	30	0	30	17.748	0.109	3.275	0.000	0.000	屋顶层
177		AC-W13-05	1.5mm厚鋁板	鉻化	2	0	2	1.090	0.101	0.201	0.000	0.000	屋顶层
178		AC-W13R-01	1.5mm厚鋁板	鉻化	47	0	47	14.198	0.218	2.620	0.000	0.000	屋顶层
179		AC-W13R-03	1.5mm厚鋁板	鉻化	12	0	12	4.103	0.189	0.757	0.000	0.000	屋顶层
180		AC-W13R-04	1.5mm厚鋁板	鉻化	30	0	30	17.748	0.109	3.275	0.000	0.000	屋顶层
181		AC-W13R-05	1.5mm厚鋁板	鉻化	2	0	2	1.090	0.101	0.201	0.000	0.000	屋顶层
182		AC-W17-01	1.5mm厚鋁板	鉻化	2	0	2	1.960	0.181	0.362	0.000	0.000	屋顶层
183		AC-W17-03	1.5mm厚鋁板	鉻化	1	0	1	0.974	0.180	0.180	0.000	0.000	屋顶层
184		AC-W17-04	1.5mm厚鋁板	鉻化	6	0	6	6.738	0.207	1.243	0.000	0.000	屋顶层
185		AC-W17R-01	1.5mm厚鋁板	鉻化	2	0	2	1.960	0.181	0.362	0.000	0.000	屋顶层
186		AC-W17R-03	1.5mm厚鋁板	鉻化	1	0	1	0.974	0.180	0.180	0.000	0.000	屋顶层
187		AC-W17R-04	1.5mm厚鋁板	鉻化	6	0	6	6.738	0.207	1.243	0.000	0.000	屋顶层
188		AC-W18-01	1.5mm厚鋁板	鉻化	2	0	2	3.164	0.292	0.584	0.000	0.000	屋顶层
189		AC-W18-02	1.5mm厚鋁板	鉻化	2	0	2	3.650	0.337	0.673	0.000	0.000	屋顶层
190		AC-W18-03	1.5mm厚鋁板	鉻化	2	0	2	3.184	0.294	0.587	0.000	0.000	屋顶层
191		AC-W18R-01	1.5mm厚鋁板	鉻化	2	0	2	3.164	0.292	0.584	0.000	0.000	屋顶层
192		AC-W18R-02	1.5mm厚鋁板	鉻化	2	0	2	3.650	0.337	0.673	0.000	0.000	屋顶层
193		AC-W18R-03	1.5mm厚鋁板	鉻化	2	0	2	3.184	0.294	0.587	0.000	0.000	屋顶层

 美特鋁質 有限公司 MIDI Aluminium Fabricator Ltd.		工程號:	J-857	計算:	李傳鵬		日期:	2022.12.14		送呈:	施哥		
		地盤名稱:	啟德站	核對:	練鬆文		日期:	2022.12.15		副本:	細佬		
廠用鋁板B.M.表		項目類別:	單元幕牆	批准:	林仁安		日期:	2022.12.16		此BM依據大圖 計算			
BM編號:		修改版次:		A/C Code:	2022.12.16		總面積:	92.050		總重量:	498.91		
序號	修改內容	鋁板圖號	鋁板名稱	顏色	實用	後備	總數	總重量	單件展開面積	總展開面積	單件V.F.	總V.F.	備註
									平方米		平方米		
194		AC-W19-01	1.5mm厚鋁板	鉻化	4	0	4	5.912	0.273	1.091	0.000	0.000	屋顶层
195		AC-W19-02	1.5mm厚鋁板	鉻化	3	0	3	5.114	0.315	0.944	0.000	0.000	屋顶层
196		AC-W19R-01	1.5mm厚鋁板	鉻化	4	0	4	5.912	0.273	1.091	0.000	0.000	屋顶层
197		AC-W19R-02	1.5mm厚鋁板	鉻化	3	0	3	5.114	0.315	0.944	0.000	0.000	屋顶层
198		AC-W20-01	1.5mm厚鋁板	鉻化	3	0	3	2.617	0.161	0.483	0.000	0.000	屋顶层
199		AC-W20-02	1.5mm厚鋁板	鉻化	2	0	2	0.000	0.000	0.000	0.000	0.000	屋顶层
200		AC-W20-03	1.5mm厚鋁板	鉻化	1	0	1	0.000	0.000	0.000	0.000	0.000	屋顶层
201		AC-W20R-01	1.5mm厚鋁板	鉻化	3	0	3	0.000	0.000	0.000	0.000	0.000	屋顶层
202		AC-W20R-02	1.5mm厚鋁板	鉻化	2	0	2	0.000	0.000	0.000	0.000	0.000	屋顶层
203		AC-W20R-03	1.5mm厚鋁板	鉻化	1	0	1	0.000	0.000	0.000	0.000	0.000	屋顶层
204		AC-W22-01	1.5mm厚鋁板	鉻化	2	0	2	0.000	0.000	0.000	0.000	0.000	屋顶层
205		AC-W22-02	1.5mm厚鋁板	鉻化	2	0	2	0.000	0.000	0.000	0.000	0.000	屋顶层
206		AC-W22-03	1.5mm厚鋁板	鉻化	1	0	1	0.000	0.000	0.000	0.000	0.000	屋顶层
207		AC-W22R-01	1.5mm厚鋁板	鉻化	2	0	2	0.000	0.000	0.000	0.000	0.000	屋顶层
208		AC-W22R-02	1.5mm厚鋁板	鉻化	2	0	2	0.000	0.000	0.000	0.000	0.000	屋顶层
209		AC-W22R-03	1.5mm厚鋁板	鉻化	1	0	1	0.000	0.000	0.000	0.000	0.000	屋顶层
210		AC-W23-01	1.5mm厚鋁板	鉻化	1	0	1	0.000	0.000	0.000	0.000	0.000	屋顶层
211		AC-W23-02	1.5mm厚鋁板	鉻化	1	0	1	0.000	0.000	0.000	0.000	0.000	屋顶层
212		AC-W23R-01	1.5mm厚鋁板	鉻化	1	0	1	0.000	0.000	0.000	0.000	0.000	屋顶层
213		AC-W23R-02	1.5mm厚鋁板	鉻化	1	0	1	0.000	0.000	0.000	0.000	0.000	屋顶层

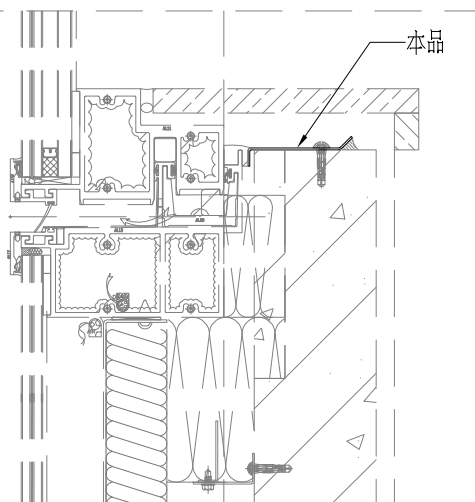
 美特鋁質 有限公司 MIDI Aluminium Fabricator Ltd.		工程號:	J-857	計算:	李傳鵬	日期:	2022.12.14	送呈:	施哥				
		地盤名稱:	啟德站	核對:	練鬆文	日期:	2022.12.15	副本:	細佬				
廠用鋁板B.M.表		項目類別:	單元幕牆	批准:	林仁安	日期:	2022.12.16	此BM依據大圖 計算					
BM編號:		修改版次:		A/C Code:	2022.12.16	總面積:	92.050	總重量:	498.91				
序號	修改內容	鋁板圖號	鋁板名稱	顏色	實用	後備	總數	總重量	單件展開面積	總展開面積	單件V.F.	總V.F.	備註
									平方米		平方米		
214		AC-W31-01	1.5mm厚鋁板	鉻化	6	0	6	0.000	0.000	0.000	0.000	0.000	屋顶层
215		AC-W31R-01	1.5mm厚鋁板	鉻化	6	0	6	0.000	0.000	0.000	0.000	0.000	屋顶层
216		AC-W32-01	1.5mm厚鋁板	鉻化	1	0	1	0.000	0.000	0.000	0.000	0.000	屋顶层
217		AC-W32R-01	1.5mm厚鋁板	鉻化	1	0	1	0.000	0.000	0.000	0.000	0.000	屋顶层
218		AC-W331-01	1.5mm厚鋁板	鉻化	6	0	6	0.000	0.000	0.000	0.000	0.000	屋顶层
219		AC-W331R-01	1.5mm厚鋁板	鉻化	6	0	6	0.000	0.000	0.000	0.000	0.000	屋顶层
220		AC-WY01-01	1.5mm厚鋁板	鉻化	12	0	12	0.000	0.000	0.000	0.000	0.000	屋顶层
221		AC-WY01-02	1.5mm厚鋁板	鉻化	4	0	4	0.000	0.000	0.000	0.000	0.000	屋顶层
					總計:	705	705	498.91	25.649	92.05	0.00	0.000	

 美特鋁質有限公司 MIDI Aluminium Fabricator Ltd.				工程號	J857	類別		物料號	-		
				地盘	啟德6552	制圖	李傳鵬	2022-12-14	圖號	AC-W01	
修改		採用工廠	地盤	✓	图纸名称	鋁板加工圖	復核	練鬆文	2022-12-15	數量	-
日期		材料颜色	鍍化		材料	1.5mm THK. 鋁板	批准	林仁安	2022-12-16	單件重量	- (KG)

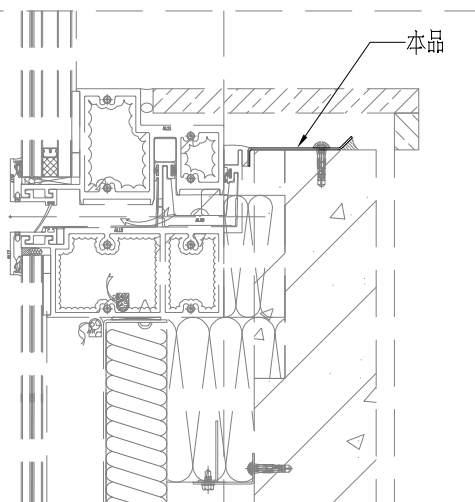
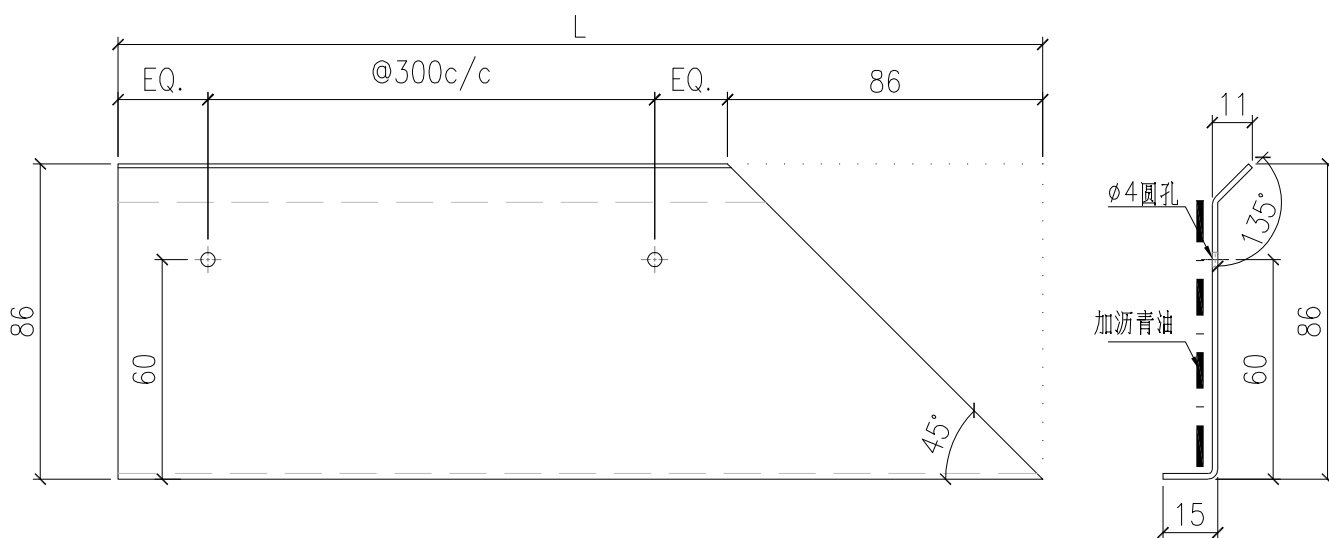


防水板编号	长度	数量
AC-W01-01	2830	1
AC-W01-02	1905	1
AC-W01-03	2055	2

防水板编号	长度	数量	防水板编号	长度	数量
AC-W01-04	2880	1	AC-W01-05	2005	3
AC-W01-18	2078	1	AC-W01-06	2180	4
AC-W01-19	1705	1	AC-W01-07	2395	1
AC-W01-21	2030	1	AC-W01-08	2220	1
AC-W01-22	1080	2	AC-W01-09	1830	2
AC-W01-23	1195	2	AC-W01-11	2505	2
AC-W01-24	1380	1	AC-W01-12	1983	6
AC-W01-25	1720	2	AC-W01-13	1330	2
AC-W01-26	2130	2	AC-W01-14	3180	2
AC-W01-27	405	1	AC-W01-15	2730	2
AC-W01-28	880	1	AC-W01-16	2230	2
AC-W01-29	1876	1	AC-W01-17	2158	1
AC-W01-32	2066	1			

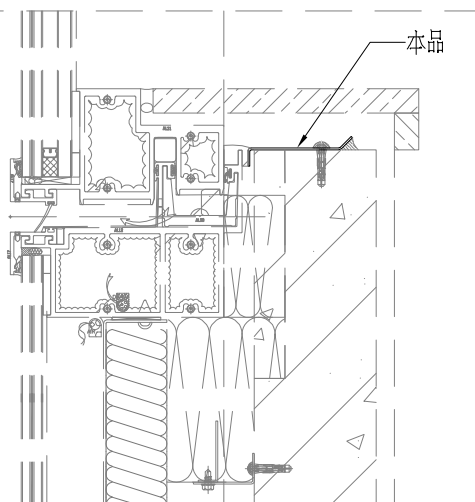
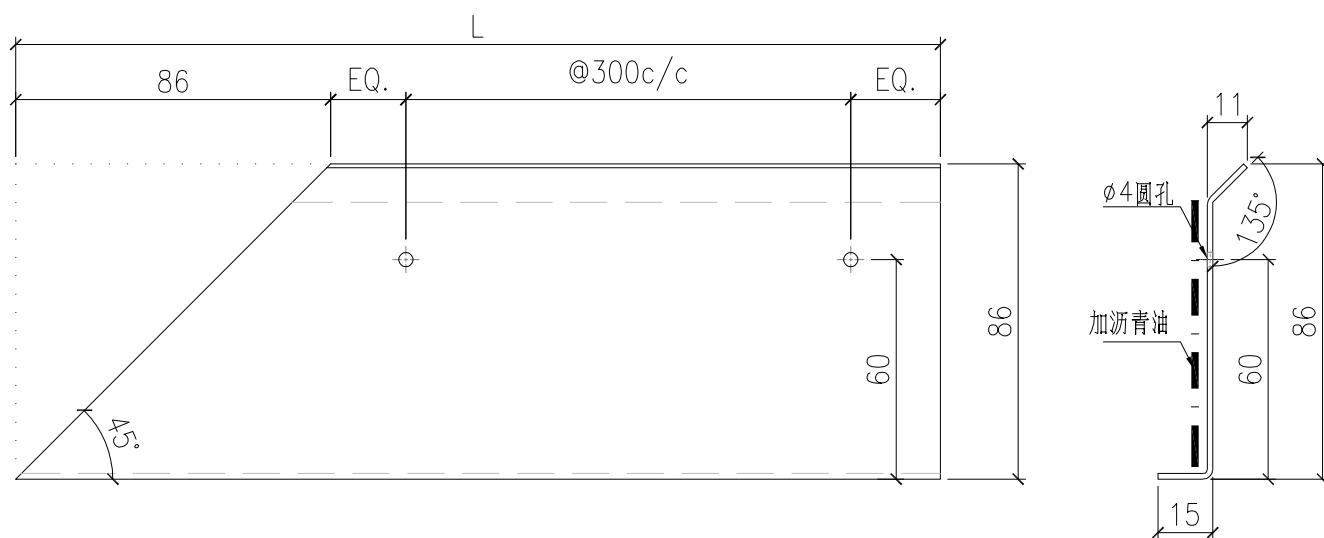


 美特鋁質有限公司 MIDI Aluminium Fabricator Ltd.			工程號	J857	類別		物料號	-					
修改			地盤	啟德6552	制圖	李傳鵬	2022-12-14	圖號	AC-W02				
日期			採用工廠		地盤	✓	圖紙名稱	鋁板加工圖	復核	練鬆文	2022-12-15	數量	-
			材料顏色	鍍化	材料	1.5mm THK. 鋁板	批准	林仁安	2022-12-16	單件重量	-	(KG)	



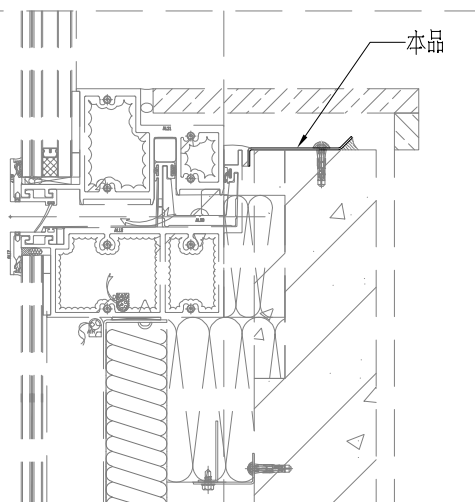
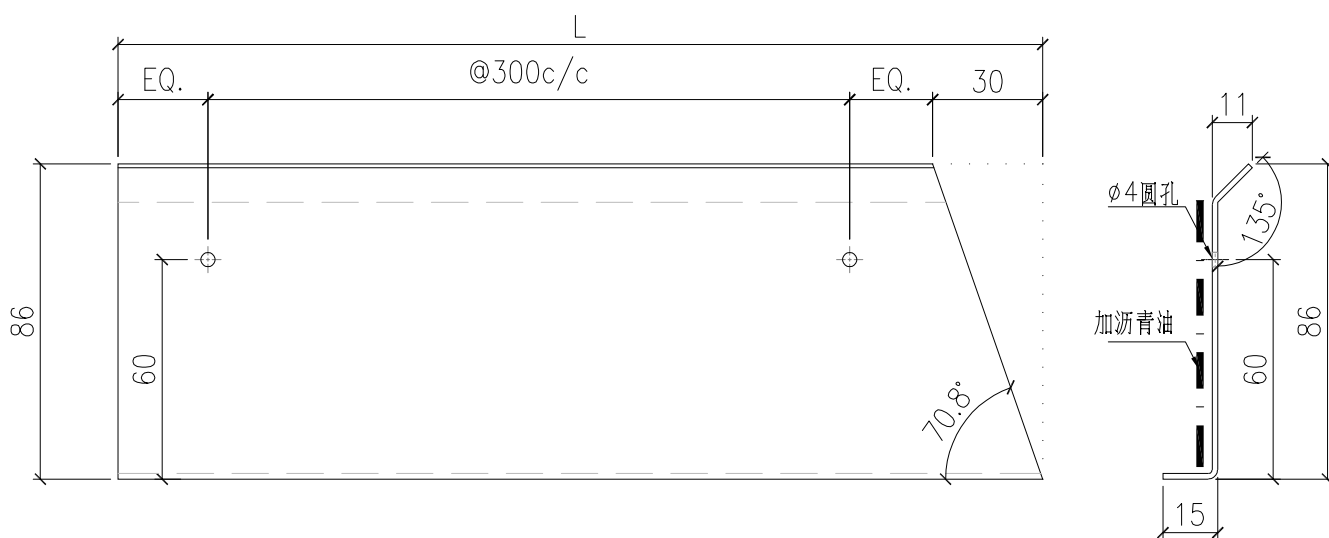
防水板编号	长度	数量
AC-W02-01	2115	1
AC-W02-02	1645	3
AC-W02-03	2220	1
AC-W02-04	1495	1
AC-W02-05	1920	1
AC-W02-06	2420	2

 美特鋁質有限公司 MIDI Aluminium Fabricator Ltd.				工程號	J857	類別		物料號	-		
				地盘	啟德6552	制圖	李傳鵬	2022-12-14	圖號	AC-W03	
修改		採用工廠	地盤	✓	图纸名称	鋁板加工圖	復核	練鬆文	2022-12-15	數量	-
日期		材料颜色	鍍化		材料	1.5mm THK. 鋁板	批准	林仁安	2022-12-16	單件重量	- (KG)



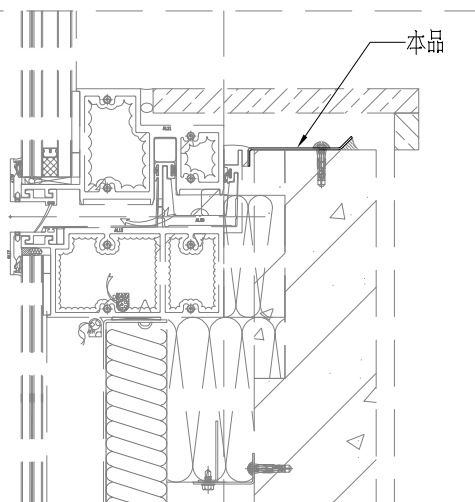
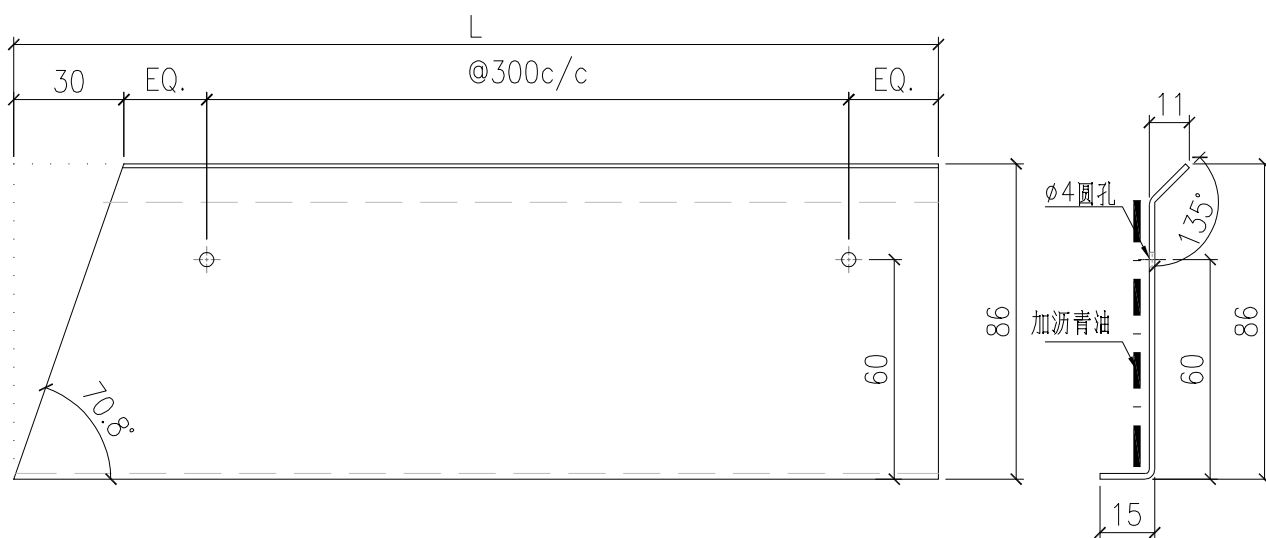
防水板编号	长度	数量
AC-W03-01	2230	1
AC-W03-02	2420	2
AC-W03-03	1445	1
AC-W03-04	2160	1
AC-W03-05	1195	1
AC-W03-06	2222	1
AC-W03-07	1645	2

 美特鋁質有限公司 MIDI Aluminium Fabricator Ltd.				工程號	J857	類別		物料號	-			
				地盘	啟德6552	制圖	李傳鵬	2022-12-14	圖號	AC-W04		
修改		採用工廠		地盤	✓	图纸名称	鋁板加工圖	復核	練鬆文	2022-12-15	數量	-
日期		材料颜色	鍍化	材料	1.5mm THK. 鋁板	批准	林仁安	2022-12-16	單件重量	-	(KG)	



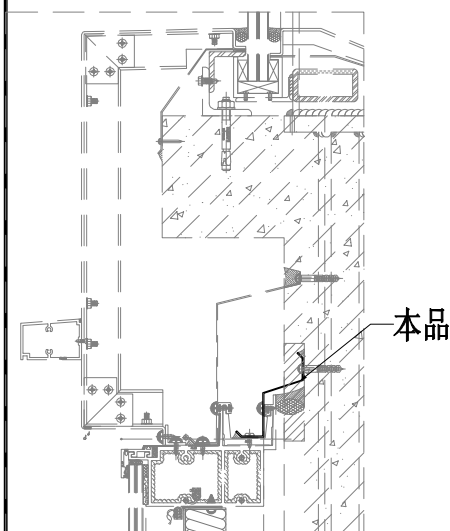
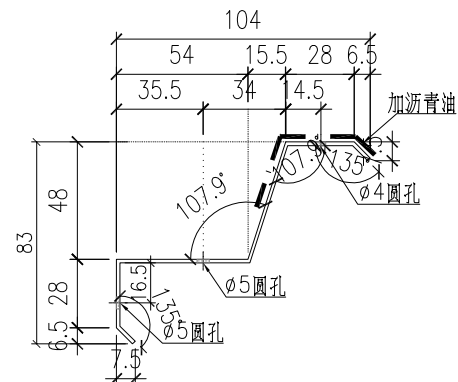
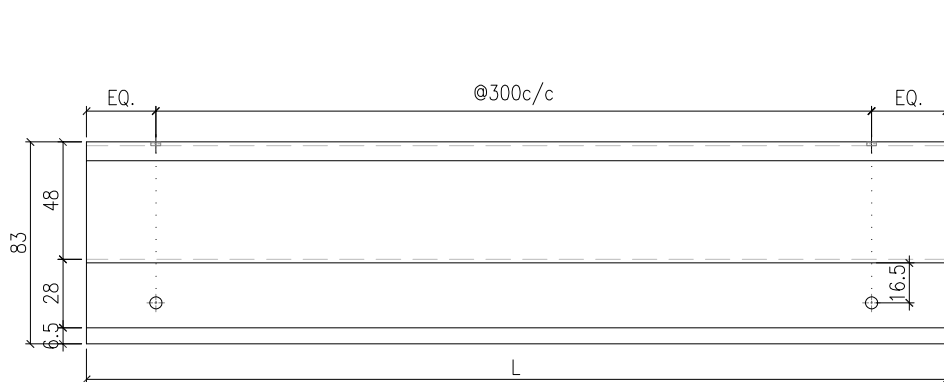
防水板编号	长度	数量
AC-W04-01	1969	1

 美特鋁質有限公司 MIDI Aluminium Fabricator Ltd.				工程號	J857	類別		物料號	-		
				地盤	啟德6552	制圖	李傳鵬	2022-12-14	圖號	AC-W05	
修改		採用工廠	地盤	✓	图纸名称	鋁板加工圖	復核	練鬆文	2022-12-15	數量	-
日期		材料颜色	鍍化		材料	1.5mm THK. 鋁板	批准	林仁安	2022-12-16	單件重量	- (KG)



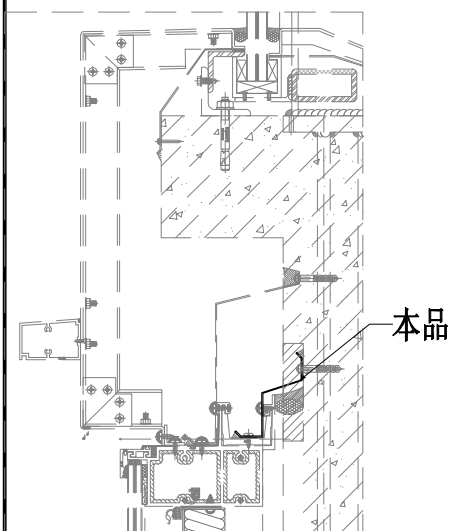
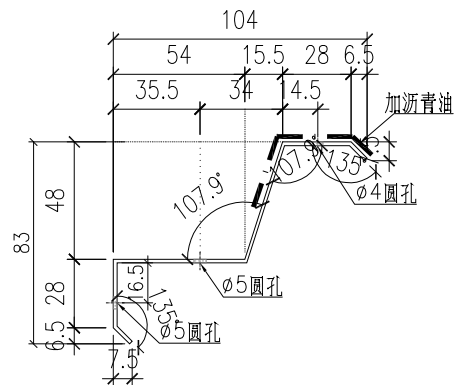
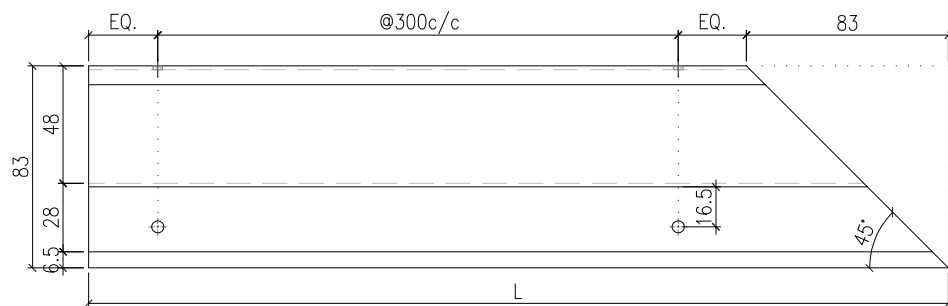
防水板编号	长度	数量
AC-W05-01	2082	1

 美特鋁質有限公司 MIDI Aluminium Fabricator Ltd.				工程號	J857	類別		物料號	-		
修改		採用工廠	地盤	✓	地盤	啟德6552	制圖	李傳鵬	2022-12-14	圖號	AC-W06
日期		材料顏色	鍍化		图纸名称	鋁板加工圖	復核	練鬆文	2022-12-15	數量	-
					材料	1.5mm THK. 鋁板	批准	林仁安	2022-12-16	單件重量	- (KG)



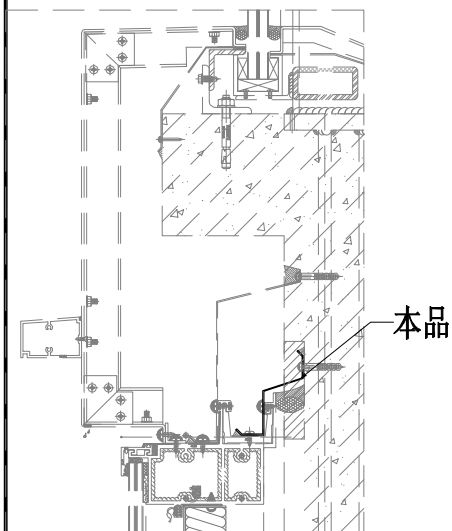
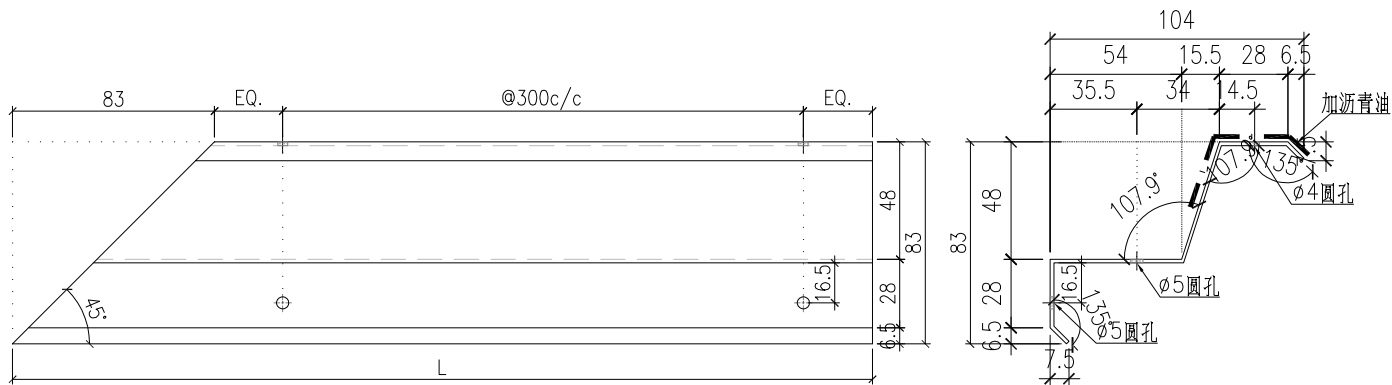
防水板编号	长度	数量	防水板编号	长度	数量
AC-W06-17	1705	1	AC-W06-01	2465	2
AC-W06-18	2054	1	AC-W06-02	2055	1
AC-W06-19	2030	1	AC-W06-03	2880	1
AC-W06-20	1080	2	AC-W06-04	2220	4
AC-W06-21	1195	2	AC-W06-05	2395	1
AC-W06-22	1380	1	AC-W06-06	2180	4
AC-W06-23	1980	2	AC-W06-07	2005	3
AC-W06-24	2130	2	AC-W06-08	1830	4
AC-W06-25	1720	2	AC-W06-09	2155	1
AC-W06-26	405	1	AC-W06-10	1983	3
AC-W06-27	880	1	AC-W06-11	1330	2
AC-W06-28	1876	1	AC-W06-12	3180	2
AC-W06-29	1365	1	AC-W06-13	2730	2
AC-W06-30	2066	1	AC-W06-14	2505	1
AC-W06-31	1969	1	AC-W06-15	2158	1
AC-W06-32	2082	1	AC-W06-16	2078	1

 美特鋁質有限公司 MIDI Aluminium Fabricator Ltd.				工程號	J857	類別		物料號	-		
				地盘	啟德6552	制圖	李傳鵬	2022-12-14	圖號	AC-W06A	
修改		採用工廠	地盤	✓	图纸名称	鋁板加工圖	復核	練鬆文	2022-12-15	數量	-
日期		材料颜色	鍍化		材料	1.5mm THK. 鋁板	批准	林仁安	2022-12-16	單件重量	- (KG)



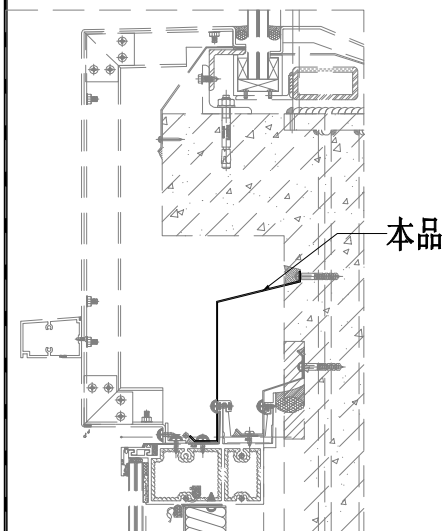
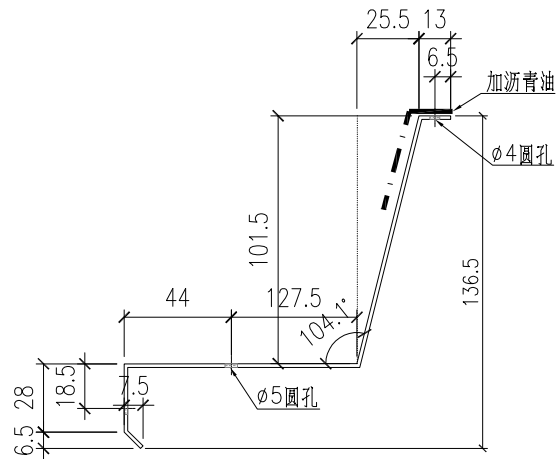
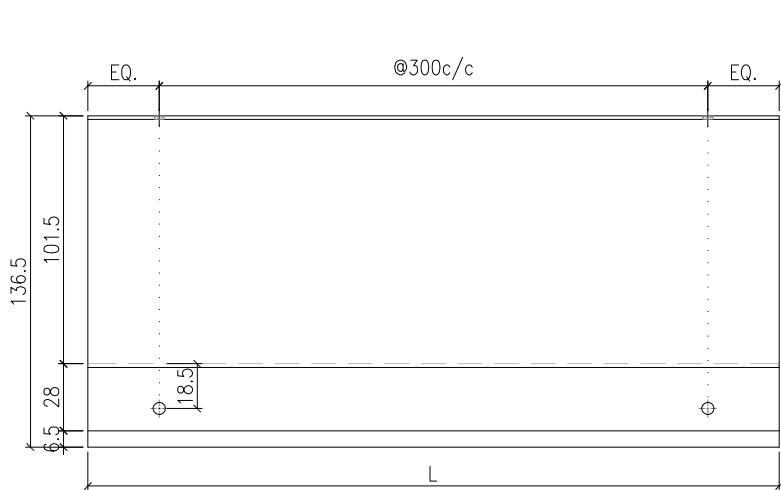
防水板编号	长度	数量
AC-W06A-01	2226	1
AC-W06A-02	1756	1
AC-W06A-03	2331	1
AC-W06A-04	1606	1
AC-W06A-05	2031	1
AC-W06A-06	1645	2
AC-W06A-07	2420	2

 美特鋁質有限公司 MIDI Aluminium Fabricator Ltd.				工程號	J857	類別		物料號	-		
				地盘	啟德6552	制圖	李傳鵬	2022-12-14	圖號	AC-W06B	
修改		採用工廠	地盤	✓	图纸名称	鋁板加工圖	復核	練鬆文	2022-12-15	數量	-
日期		材料颜色	鍍化		材料	1.5mm THK. 鋁板	批准	林仁安	2022-12-16	單件重量	- (KG)



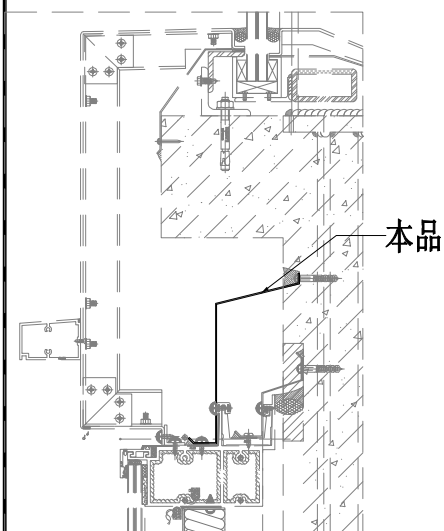
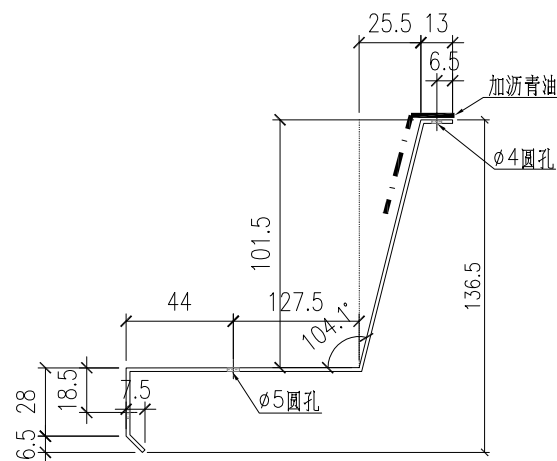
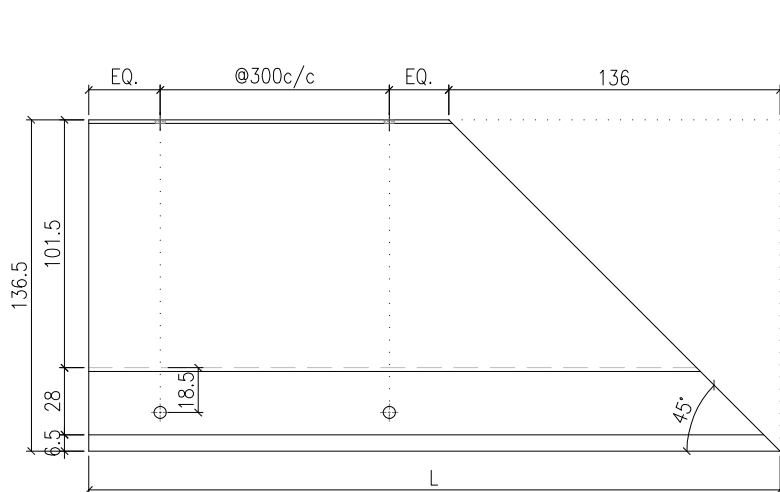
防水板编号	长度	数量
AC-W06B-01	2341	1
AC-W06B-02	2531	1
AC-W06B-03	1556	1
AC-W06B-04	2271	1
AC-W06B-05	1306	1
AC-W06B-06	2222	1
AC-W06B-07	1645	2
AC-W06B-08	2420	1

 美特鋁質有限公司 MIDI Aluminium Fabricator Ltd.				工程號	J857	類別		物料號	-			
				地盤	啟德6552	制圖	李傳鵬	2022-12-14	圖號	AC-W07		
修改		採用工廠		地盤	✓	图纸名称	鋁板加工圖	復核	練鬆文	2022-12-15	數量	-
日期		材料颜色	鍍化	材料	1.5mm THK. 鋁板	批准	林仁安	2022-12-16	單件重量	-	(KG)	



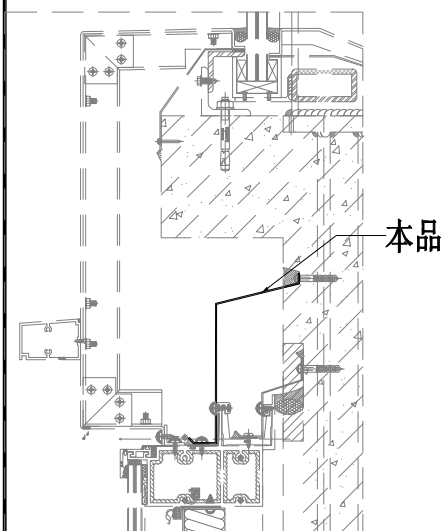
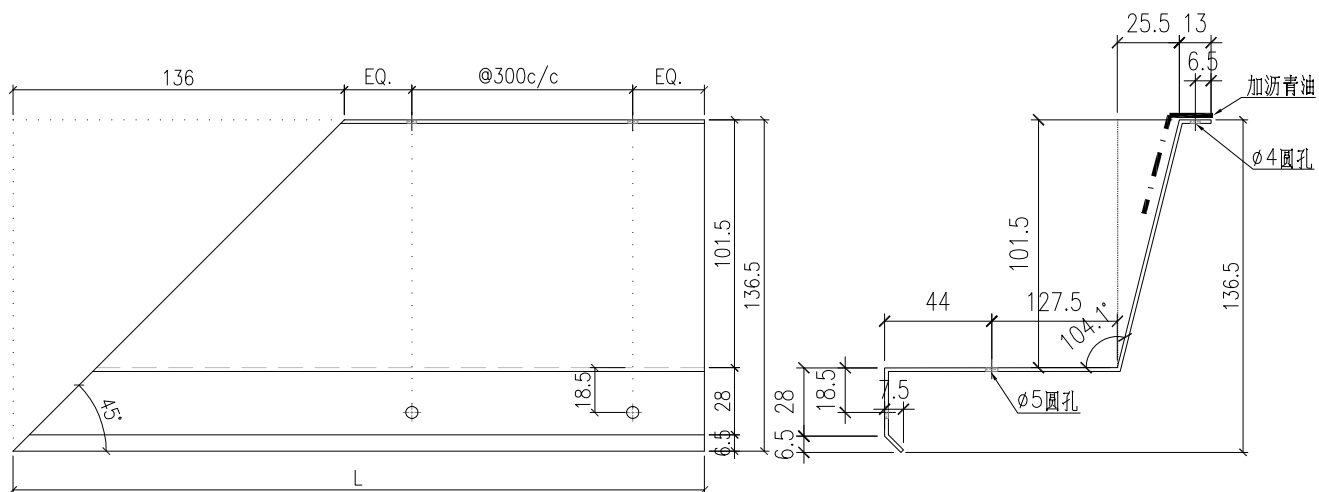
防水板编号	长度	数量	防水板编号	长度	数量
AC-W07-17	1705	1	AC-W07-01	2465	2
AC-W07-18	2054	1	AC-W07-02	2055	1
AC-W07-19	2030	1	AC-W07-03	2880	1
AC-W07-20	1080	2	AC-W07-04	2220	4
AC-W07-21	1195	2	AC-W07-05	2395	1
AC-W07-22	1380	1	AC-W07-06	2180	4
AC-W07-23	1980	2	AC-W07-07	2005	3
AC-W07-24	2130	2	AC-W07-08	1830	4
AC-W07-25	1720	2	AC-W07-09	2155	1
AC-W07-26	405	1	AC-W07-10	1983	3
AC-W07-27	880	1	AC-W07-11	1330	2
AC-W07-28	1876	1	AC-W07-12	3180	2
AC-W07-29	1365	1	AC-W07-13	2730	2
AC-W07-30	2066	1	AC-W07-14	2505	1
AC-W07-31	1969	1	AC-W07-15	2158	1
AC-W07-32	2082	1	AC-W07-16	2078	1

 美特鋁質有限公司 MIDI Aluminium Fabricator Ltd.				工程號	J857	類別		物料號	-		
				地盘	啟德6552	制圖	李傳鵬	2022-12-14	圖號	AC-W07A	
修改		採用工廠	地盤	✓	图纸名称	鋁板加工圖	復核	練鬆文	2022-12-15	數量	-
日期		材料颜色	鍍化		材料	1.5mm THK. 鋁板	批准	林仁安	2022-12-16	單件重量	- (KG)



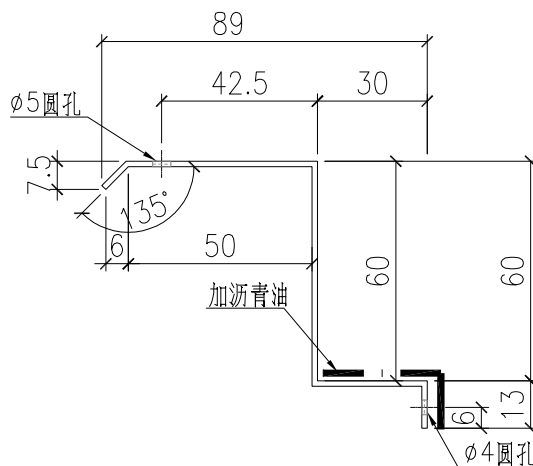
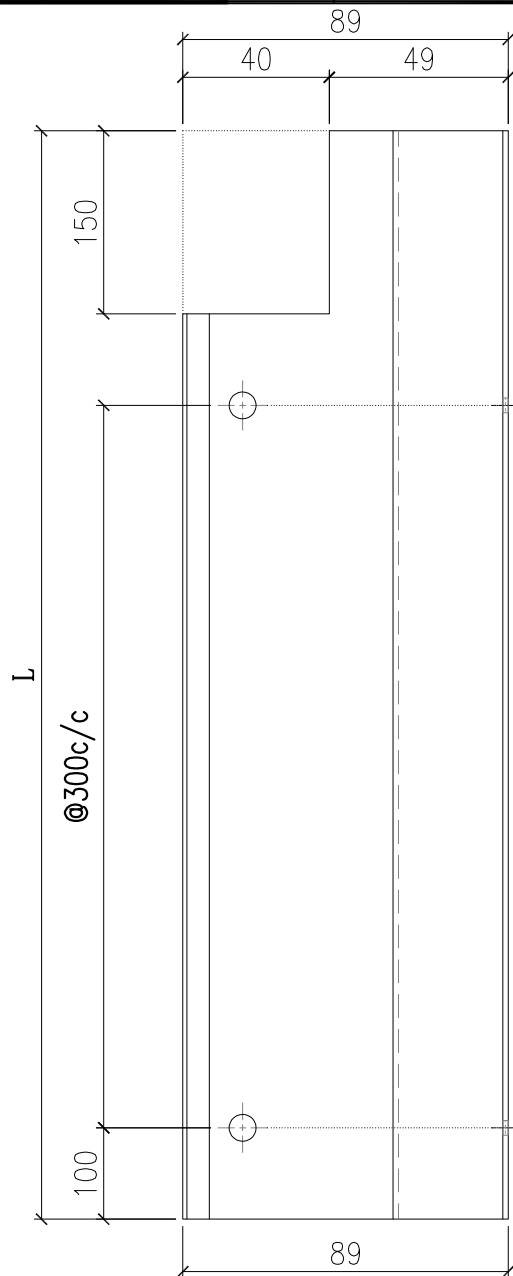
防水板编号	长度	数量
AC-W07A-01	2226	1
AC-W07A-02	1756	1
AC-W07A-03	2331	1
AC-W07A-04	1606	1
AC-W07A-05	2031	1
AC-W07A-06	1645	2
AC-W07A-07	2420	2

 美特鋁質有限公司 MIDI Aluminium Fabricator Ltd.				工程號	J857	類別		物料號	-		
				地盘	啟德6552	制圖	李傳鵬	2022-12-14	圖號	AC-W07B	
修改		採用工廠	地盤	✓	图纸名称	鋁板加工圖	復核	練鬆文	2022-12-15	數量	-
日期		材料颜色	鍍化		材料	1.5mm THK. 鋁板	批准	林仁安	2022-12-16	單件重量	- (KG)



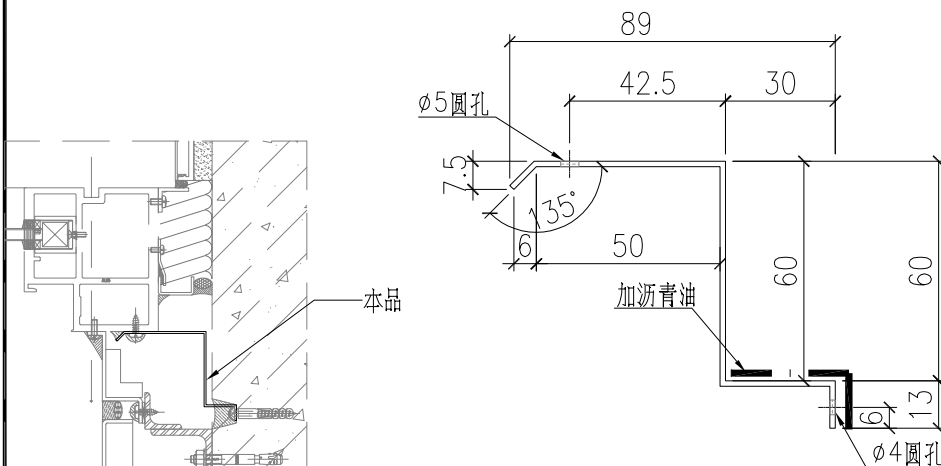
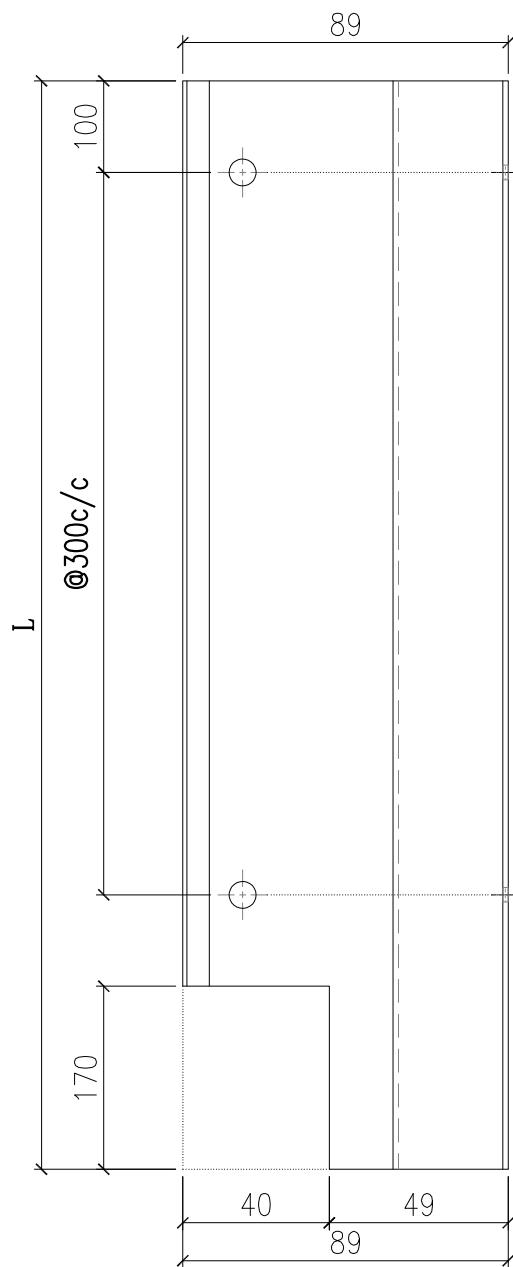
防水板编号	长度	数量
AC-W07B-01	2341	1
AC-W07B-02	2531	1
AC-W07B-03	1556	1
AC-W07B-04	2271	1
AC-W07B-05	1306	1
AC-W07B-06	2222	1
AC-W07B-07	1645	2
AC-W07B-08	2420	1

 美特鋁質有限公司 MIDI Aluminium Fabricator Ltd.				工程號	J857	類別		物料號	-	
修改	A		採用工廠	地盤	啟德6552	制圖	李傳鵬	2022-12-14	圖號	AC-W12
日期	5.6		材料顏色	鋅化	✓	圖紙名稱	鋁板加工圖	復核	練鬆文	2022-12-15
						材料	1.5mm THK. 鋁板	批准	林仁安	2022-12-16
								單件重量	-	(KG)



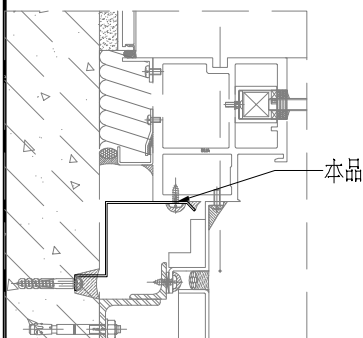
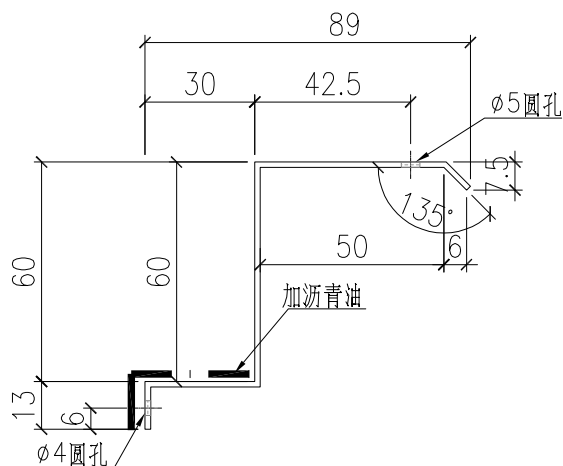
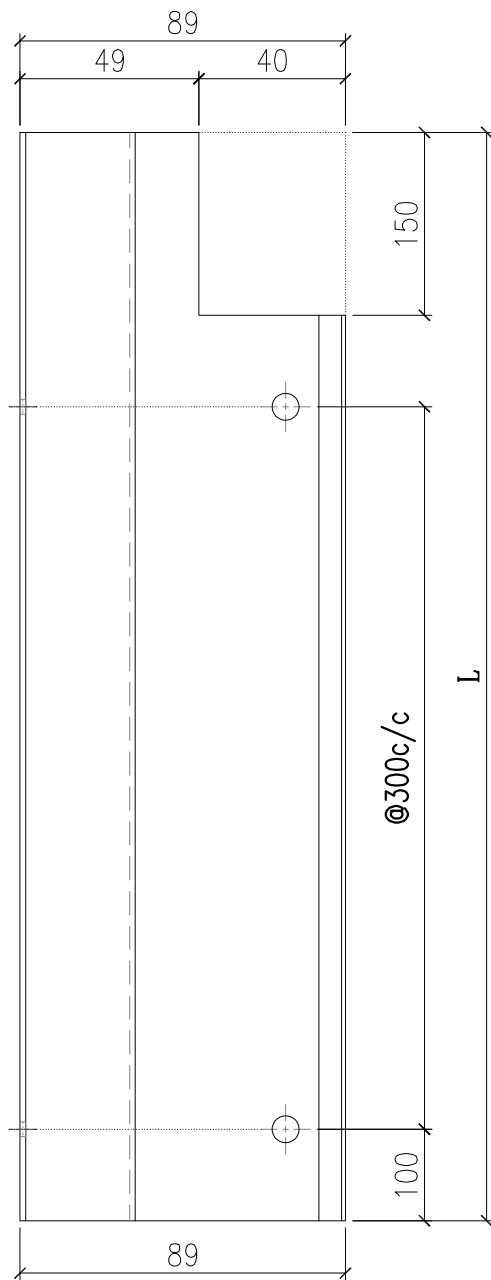
防水板编号	长度	数量
AC-W12-01	1604	17
AC-W12-03	1614	7
AC-W12-04	1850	13
AC-W12-05	1704	1

 美特鋁質有限公司 MIDI Aluminium Fabricator Ltd.				工程號	J857	類別		物料號	-		
修改	A		採用工廠	地盤	啟德6552	制圖	李傳鵬	2022-12-14	圖號	AC-W12R	
日期	5.6		材料顏色	鍍化	圖紙名稱	鋁板加工圖	復核	練鬆文	2022-12-15	數量	-
					材料	1.5mm THK. 鋁板	批准	林仁安	2022-12-16	單件重量	- (KG)



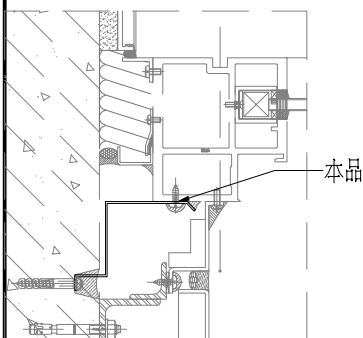
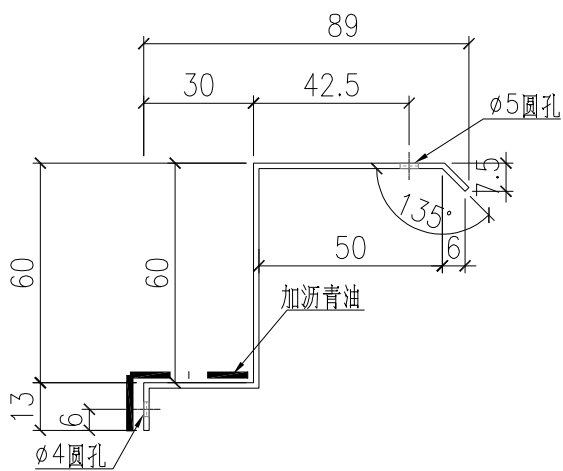
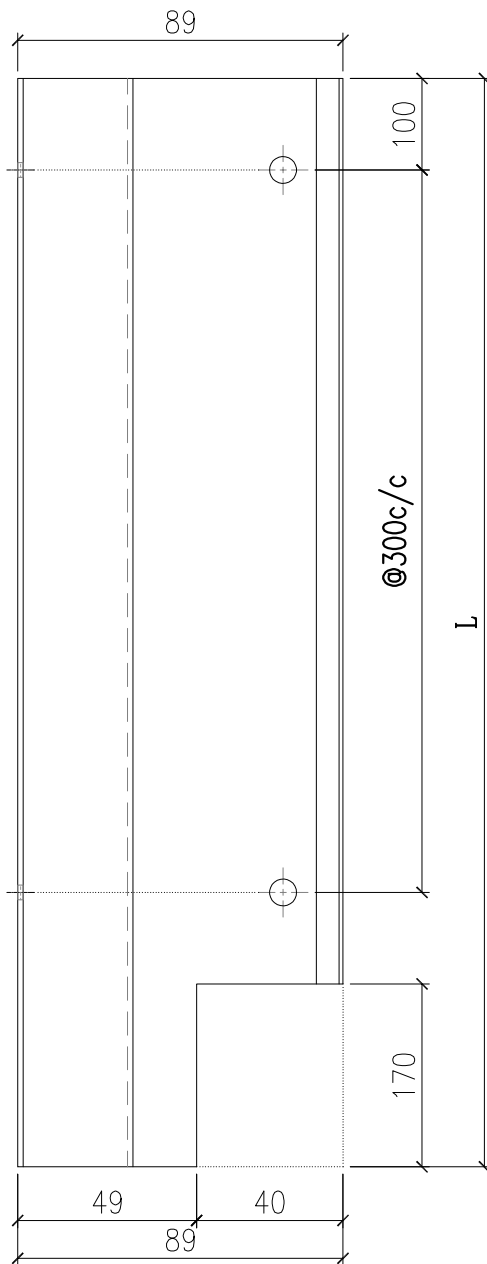
防水板编号	长度	数量
AC-W12R-01	1604	17
AC-W12R-03	1614	7
AC-W12R-04	1850	13
AC-W12R-05	1704	1

 美特鋁質有限公司 MIDI Aluminium Fabricator Ltd.				工程號 J857	類別 制圖	物料號 -		
				地盤 啟德6552	李傳鵬	2022-12-14	圖號 AC-W112	
修改 A	-	-	採用工廠 <input type="checkbox"/>	地盤 <input checked="" type="checkbox"/>	图纸名称 鋁板加工圖	復核 練鬆文	2022-12-15	數量 -
日期 5.6	-	-	材料颜色 鍍化		材料 1.5mm THK. 鋁板	批准 林仁安	2022-12-16	單件重量 - (KG)



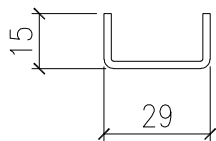
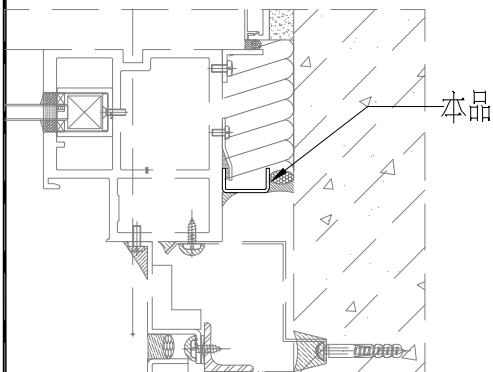
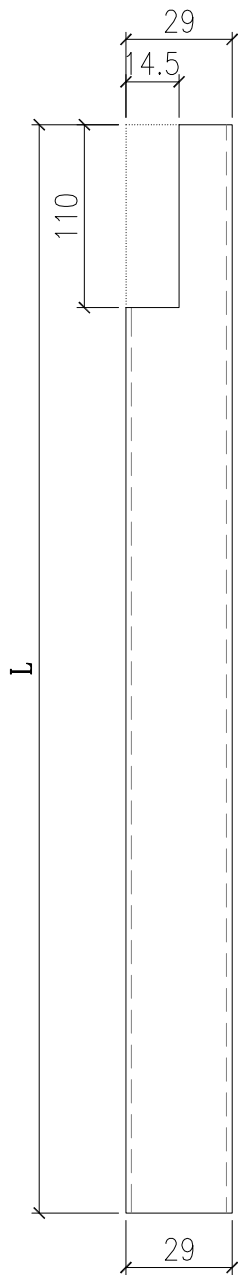
防水板编号	长度	数量
AC-W112-01	1614	5
AC-W112-02	1604	16
AC-W112-03	1850	14
AC-W112-04	1704	1

 美特鋁質有限公司 MIDI Aluminium Fabricator Ltd.				工程號	J857	類別		物料號	-			
				地盘	啟德6552	制圖	李傳鵬	2022-12-14	圖號	AC-W112R		
修改	A		採用工廠	地盘	✓	图纸名称	鋁板加工圖	復核	練鬆文	2022-12-15	數量	-
日期	5.6		材料颜色	鍍化		材料	1.5mm THK. 鋁板	批准	林仁安	2022-12-16	單件重量	- (KG)



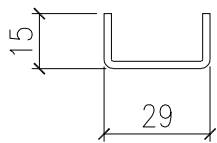
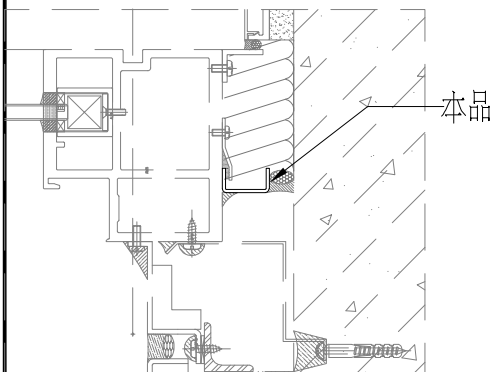
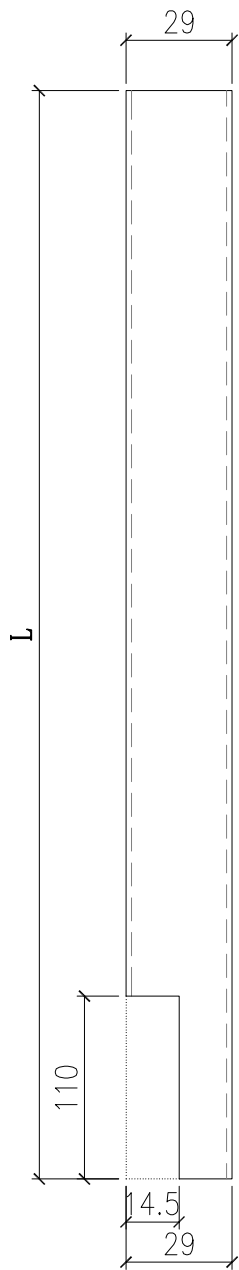
防水板编号	长度	数量
AC-W112R-01	1614	5
AC-W112R-02	1604	16
AC-W112R-03	1850	14
AC-W112R-04	1704	1

 美特鋁質有限公司 MIDI Aluminium Fabricator Ltd.				工程號	J857	類別		物料號	-			
				地盘	啟德6552	制圖	李傳鵬	2022-12-14	圖號	AC-W13		
修改		採用工廠		地盤	✓	图纸名称	鋁板加工圖	復核	練鬆文	2022-12-15	數量	-
日期		材料颜色	鍍化			材料	1.5mm THK. 鋁板	批准	林仁安	2022-12-16	單件重量	- (KG)



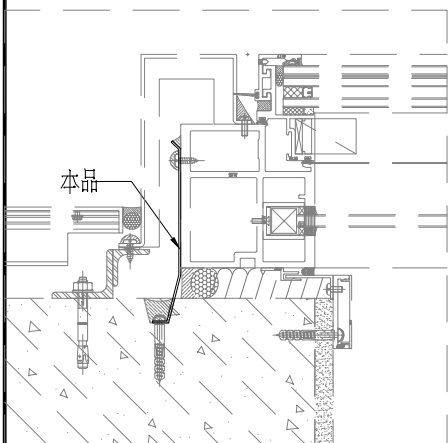
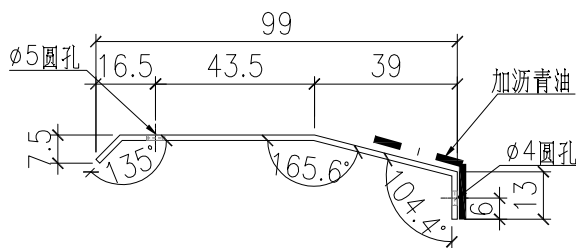
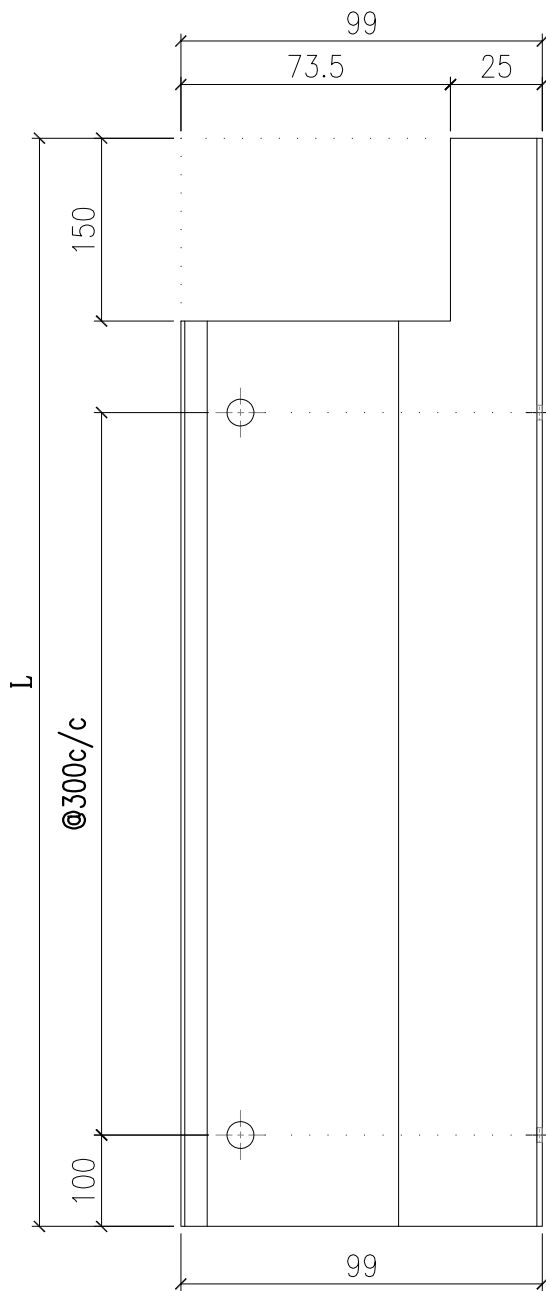
防水板编号	长度	数量
AC-W13-01	1604	47
AC-W13-03	1614	12
AC-W13-04	1850	30
AC-W13-05	1704	2

 美特鋁質有限公司 MIDI Aluminium Fabricator Ltd.				工程號	J857	類別		物料號	-		
修改		採用工廠	地盤	✓	地盤	啟德6552	制圖	李傳鵬	2022-12-14	圖號	AC-W13R
日期		材料顏色	鍍化		图纸名称	鋁板加工圖	復核	練鬆文	2022-12-15	數量	-
					材料	1.5mm THK. 鋁板	批准	林仁安	2022-12-16	單件重量	- (KG)



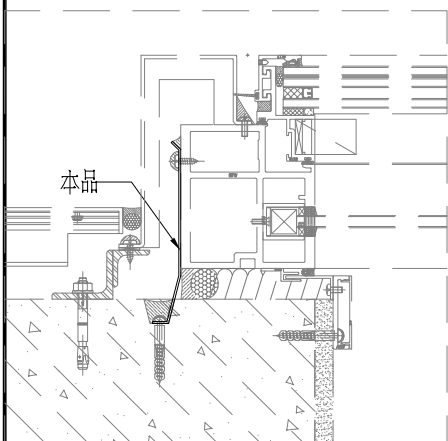
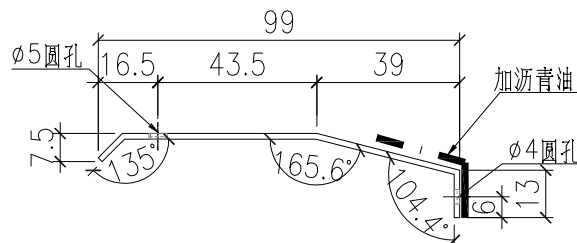
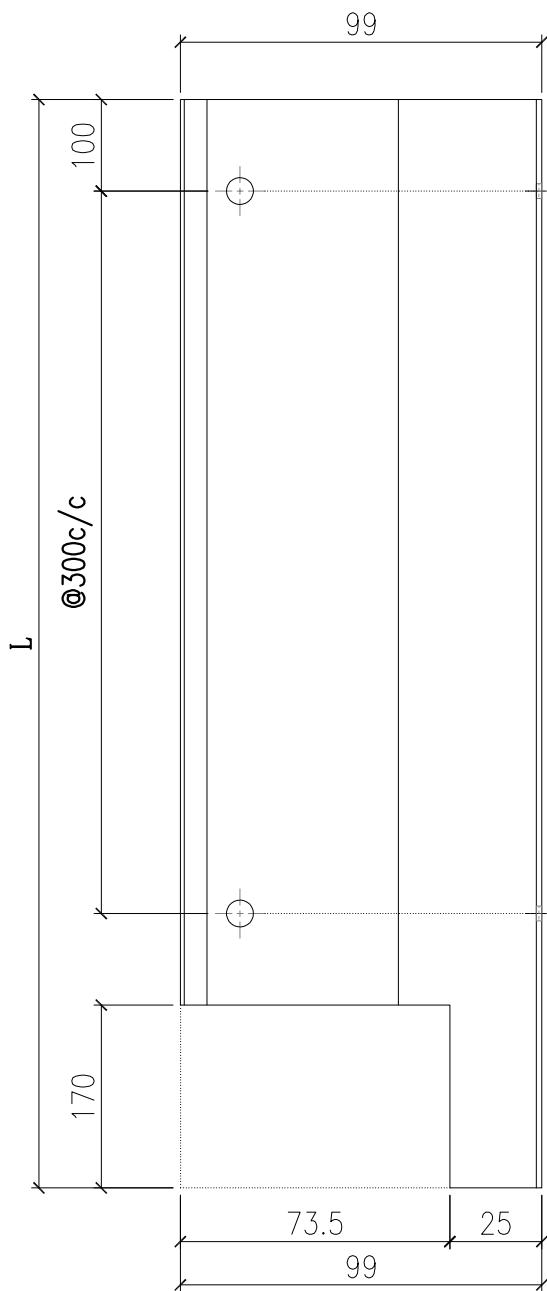
防水板编号	长度	数量
AC-W13R-01	1604	47
AC-W13R-03	1614	12
AC-W13R-04	1850	30
AC-W13R-05	1704	2

 美特鋁質有限公司 MIDI Aluminium Fabricator Ltd.				工程號	J857	類別		物料號	-		
修改		採用工廠	地盤	✓	地盤	啟德6552	制圖	李傳鵬	2022-12-14	圖號	AC-W17
日期		材料顏色	鋁化		图纸名称	鋁板加工圖	復核	練鬆文	2022-12-15	數量	-
					材料	1.5mm THK. 鋁板	批准	林仁安	2022-12-16	單件重量	- (KG)



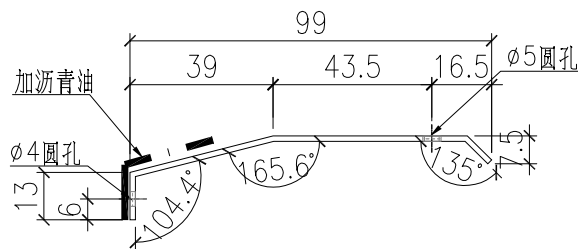
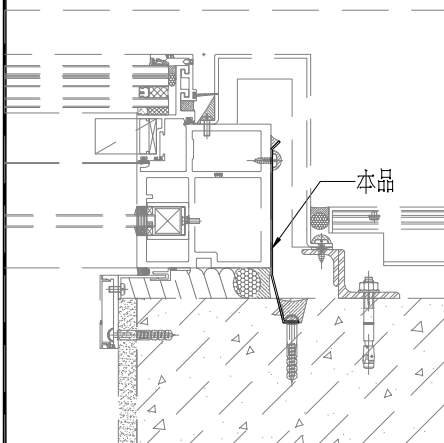
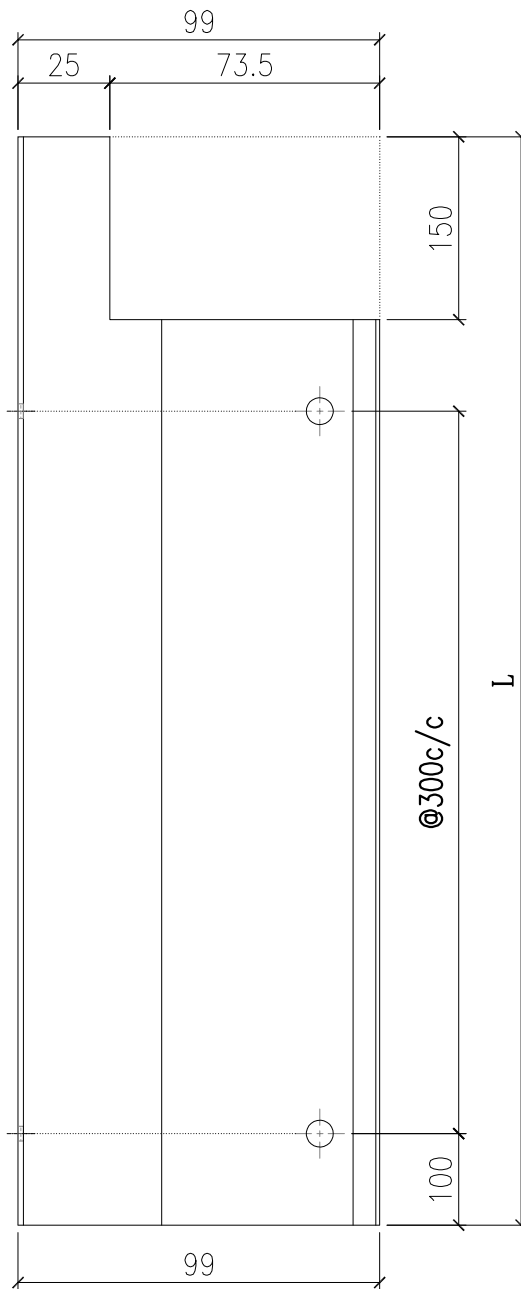
防水板编号	长度	数量
AC-W17-01	1614	2
AC-W17-03	1604	1
AC-W17-04	1850	6

 美特鋁質有限公司 MIDI Aluminium Fabricator Ltd.				工程號	J857	類別		物料號	-
修改		採用工廠	地盤	✓	地盤	啟德6552	制圖	李傳鵬	2022-12-14
日期		材料顏色	鋁化		图纸名称	鋁板加工圖	復核	練鬆文	2022-12-15
					材料	1.5mm THK. 鋁板	批准	林仁安	2022-12-16
								圖號	AC-W17R
								數量	-
								單件重量	- (KG)



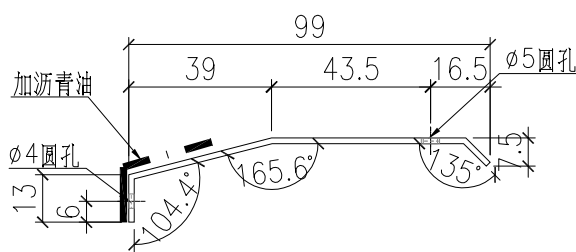
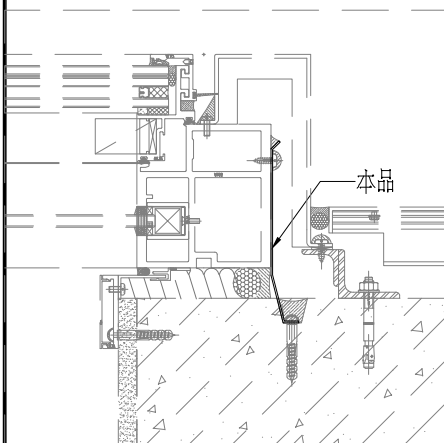
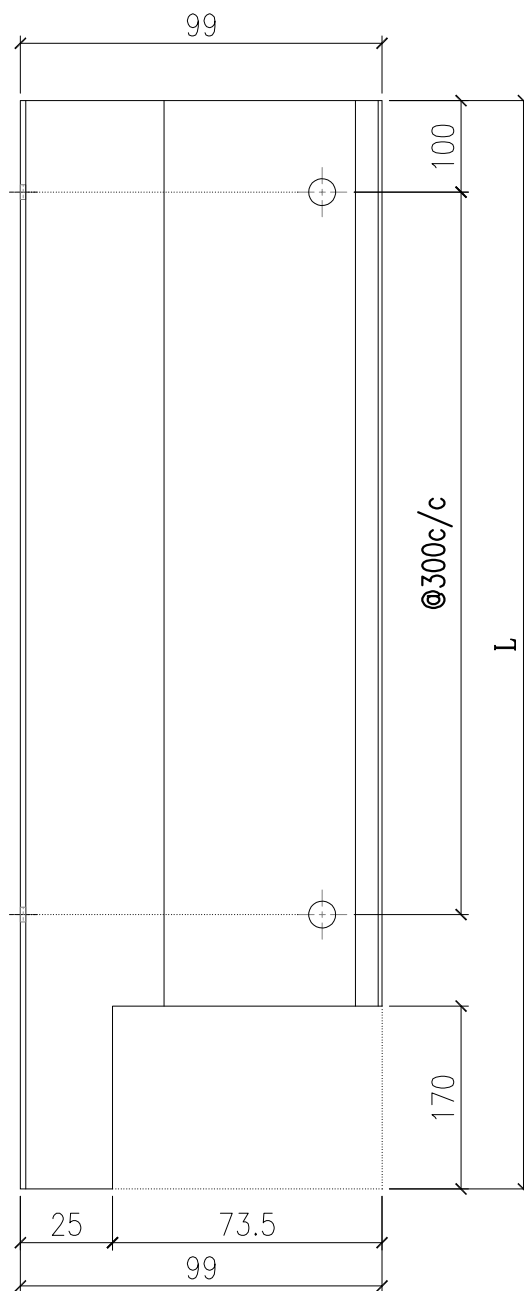
防水板编号	长度	数量
AC-W17R-01	1614	2
AC-W17R-03	1604	1
AC-W17R-04	1850	6

 美特鋁質有限公司 MIDI Aluminium Fabricator Ltd.				工程號	J857	類別		物料號	-		
修改		採用工廠	地盤	✓	地盤	啟德6552	制圖	李傳鵬	2022-12-14	圖號	AC-W117
日期		材料顏色	鍍化		图纸名称	鋁板加工圖	復核	練鬆文	2022-12-15	數量	-
					材料	1.5mm THK. 鋁板	批准	林仁安	2022-12-16	單件重量	- (KG)



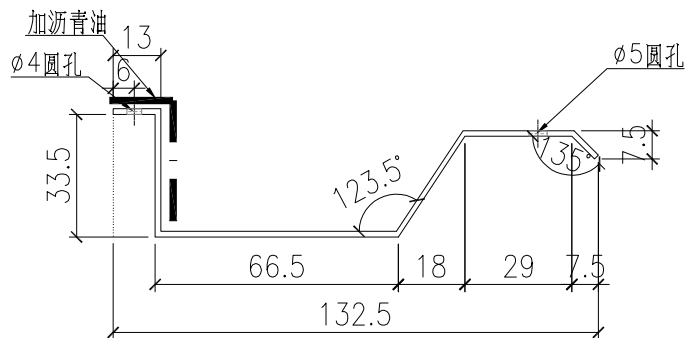
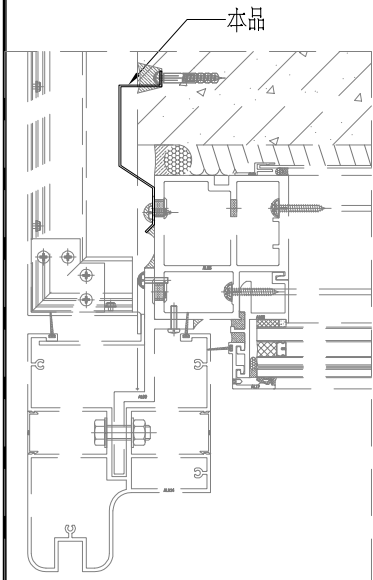
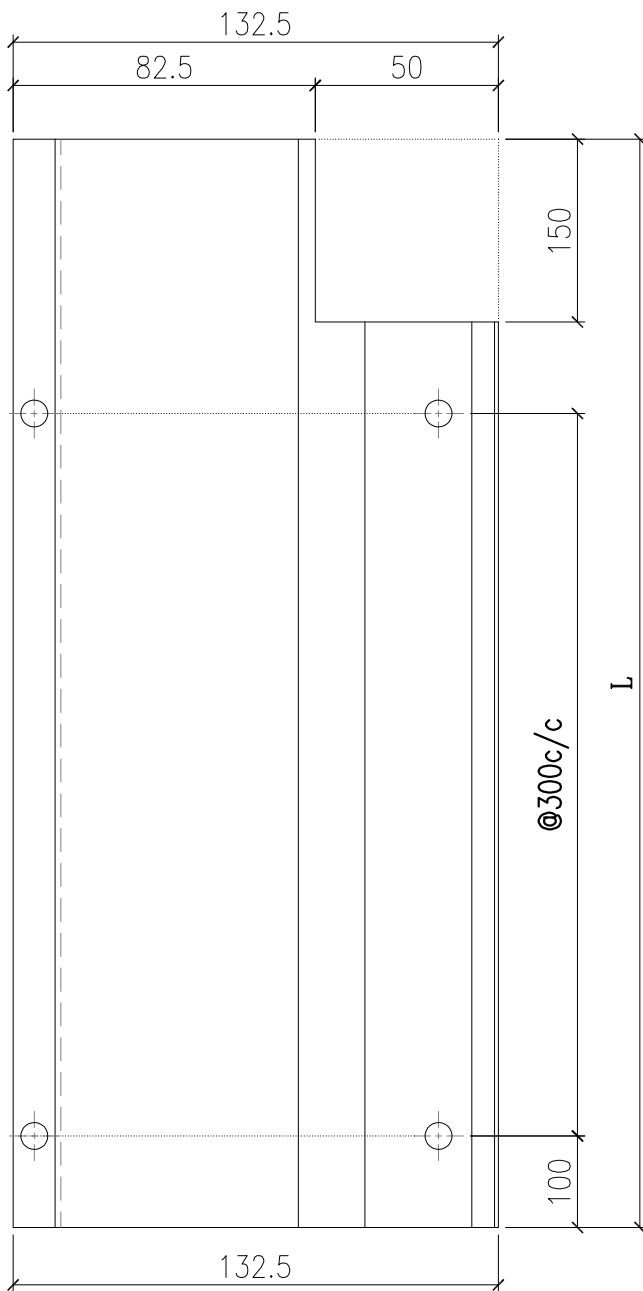
防水板编号	长度	数量
AC-W117-01	1604	5
AC-W117-03	1850	5

 美特鋁質有限公司 MIDI Aluminium Fabricator Ltd.				工程號	J857	類別		物料號	-		
修改		採用工廠	地盤	✓	地盤	啟德6552	制圖	李傳鵬	2022-12-14	圖號	AC-W117R
日期		材料顏色	鍍化		图纸名称	鋁板加工圖	復核	練鬆文	2022-12-15	數量	-
					材料	1.5mm THK. 鋁板	批准	林仁安	2022-12-16	單件重量	- (KG)



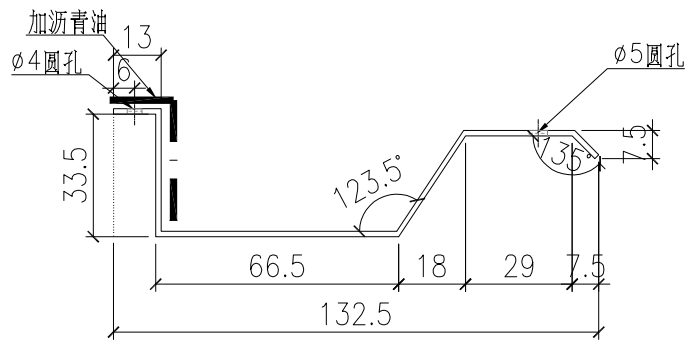
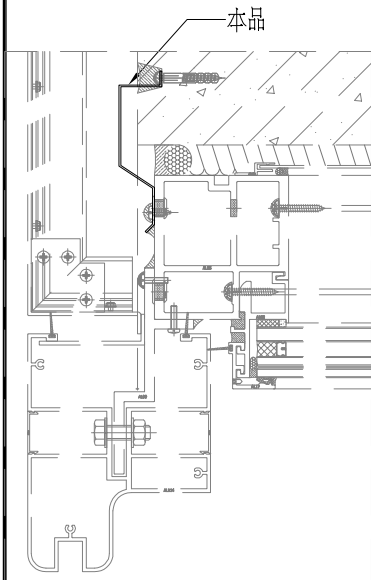
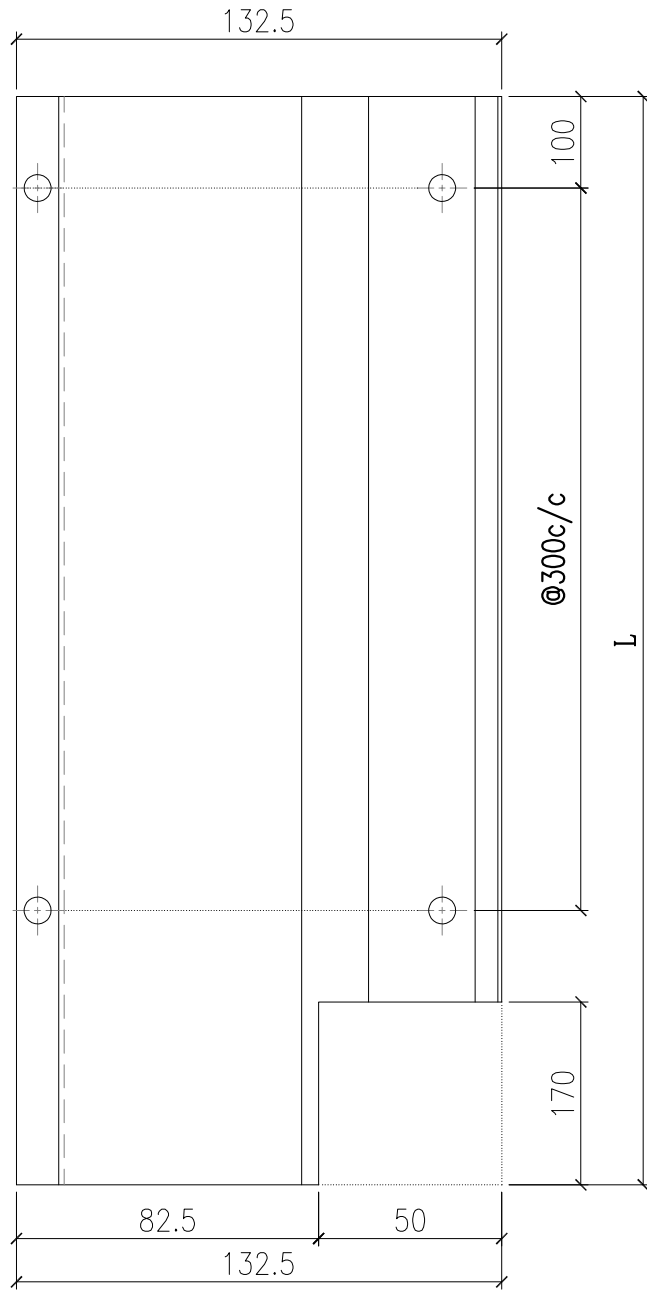
防水板编号	长度	数量
AC-W117R-01	1604	5
AC-W117R-03	1850	5

 美特鋁質有限公司 MIDI Aluminium Fabricator Ltd.				工程號	J857	類別		物料號	-		
				地盤	啟德6552	制圖	李傳鵬	2022-12-14	圖號	AC-W18	
修改		採用工廠	地盤	✓	图纸名称	鋁板加工圖	復核	練鬆文	2022-12-15	數量	-
日期		材料颜色	鍍化		材料	1.5mm THK. 鋁板	批准	林仁安	2022-12-16	單件重量	- (KG)



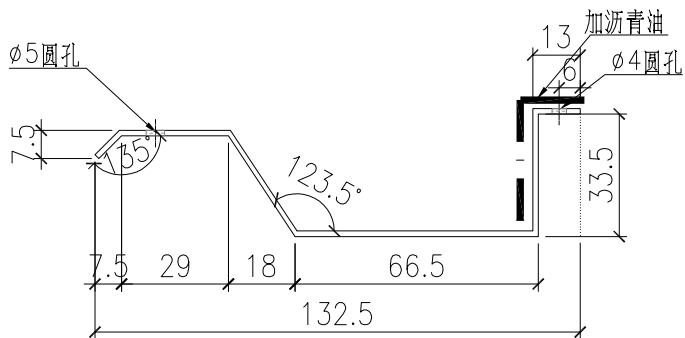
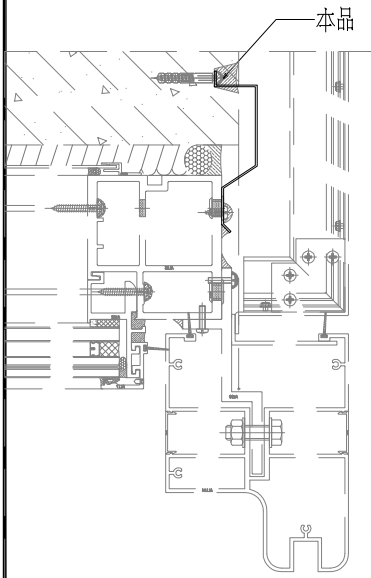
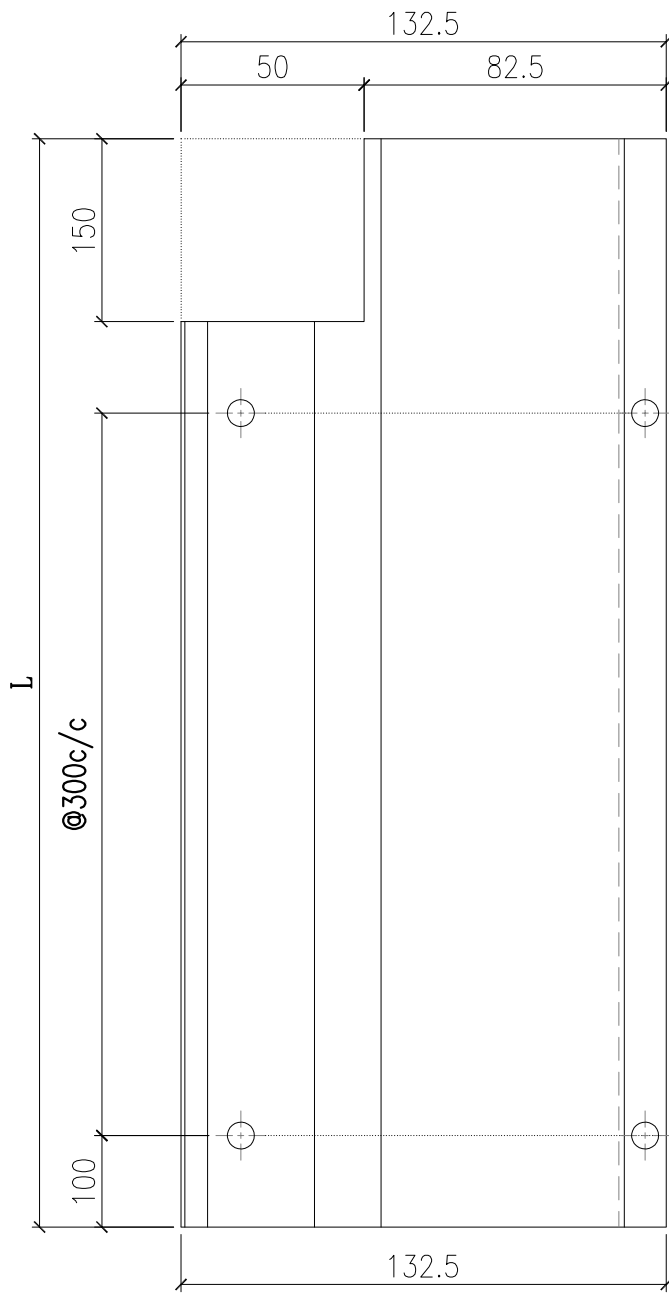
防水板编号	长度	数量
AC-W18-01	1604	2
AC-W18-02	1850	2
AC-W18-03	1614	2

 美特鋁質有限公司 MIDI Aluminium Fabricator Ltd.				工程號	J857	類別		物料號	-		
修改		採用工廠	地盤	✓	地盤	啟德6552	制圖	李傳鵬	2022-12-14	圖號	AC-W18R
日期		材料顏色	鍍化		图纸名称	鋁板加工圖	復核	練鬆文	2022-12-15	數量	-
					材料	1.5mm THK. 鋁板	批准	林仁安	2022-12-16	單件重量	- (KG)



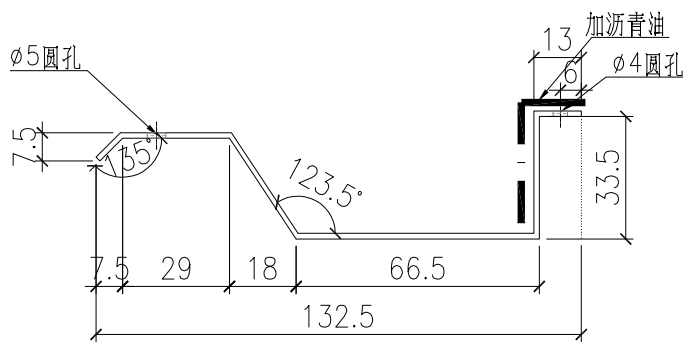
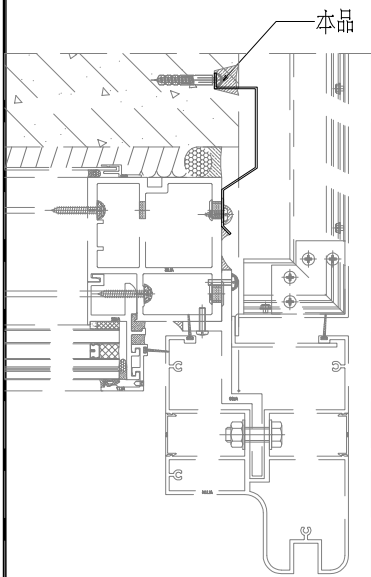
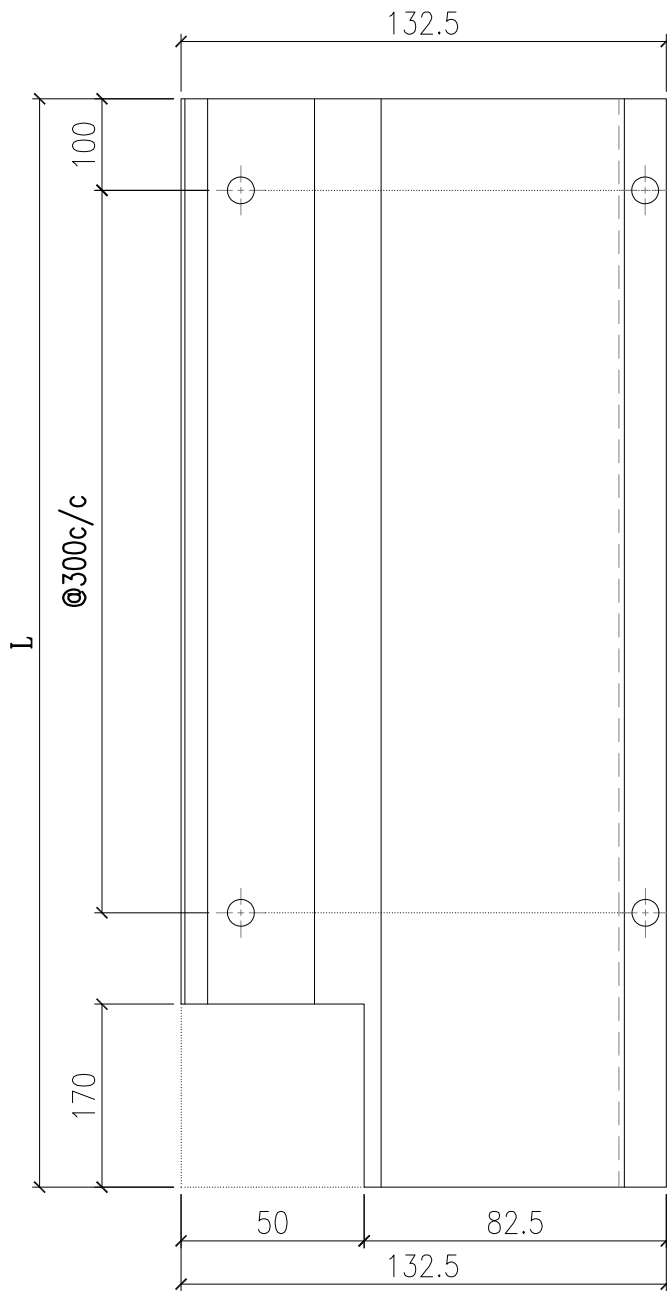
AC-W18R-01	1604	2
AC-W18R-02	1850	2
AC-W18R-03	1614	2

 美特鋁質有限公司 MIDI Aluminium Fabricator Ltd.				工程號	J857	類別		物料號	-		
修改		採用工廠	地盤	✓	地盤	啟德6552	制圖	李傳鵬	2022-12-14	圖號	AC-W118
日期		材料顏色	鋁化		图纸名称	鋁板加工圖	復核	練鬆文	2022-12-15	數量	-
					材料	1.5mm THK. 鋁板	批准	林仁安	2022-12-16	單件重量	- (KG)



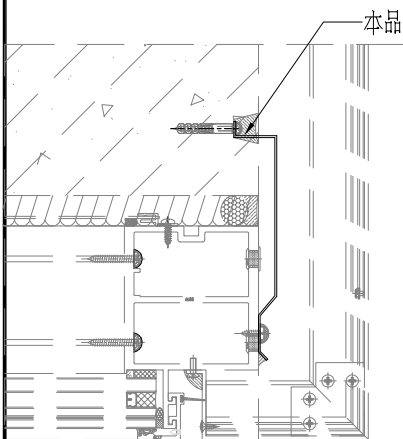
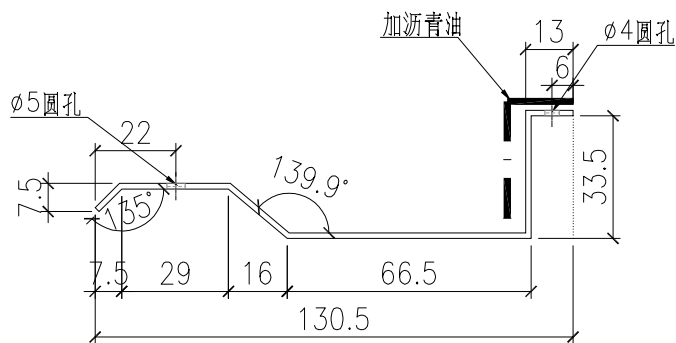
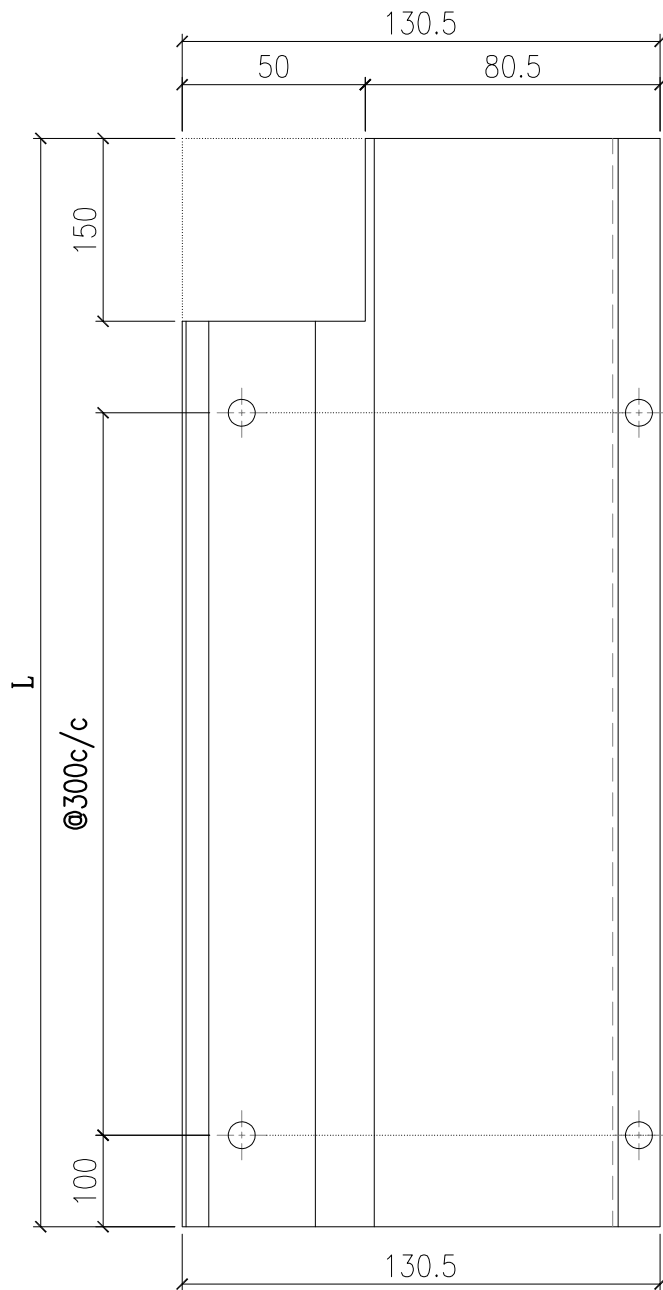
防水板编号	长度	数量
AC-W118-01	1614	1
AC-W118-02	1850	2
AC-W118-03	1604	2

 美特鋁質有限公司 MIDI Aluminium Fabricator Ltd.				工程號	J857	類別		物料號	-		
				地盘	啟德6552	制圖	李傳鵬	2022-12-14	圖號	AC-W118R	
修改		採用工廠	地盘	✓	图纸名称	鋁板加工圖	復核	練鬆文	2022-12-15	數量	-
日期		材料颜色	鍍化		材料	1.5mm THK. 鋁板	批准	林仁安	2022-12-16	單件重量	- (KG)



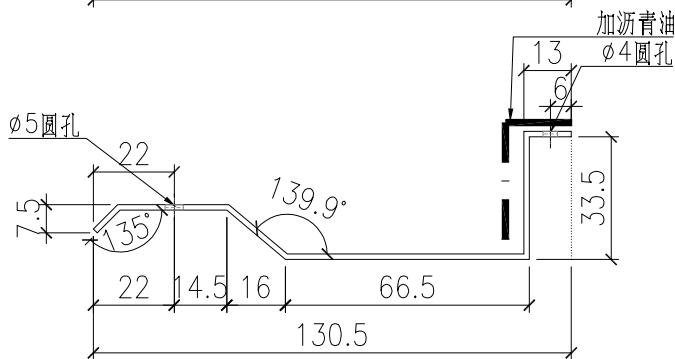
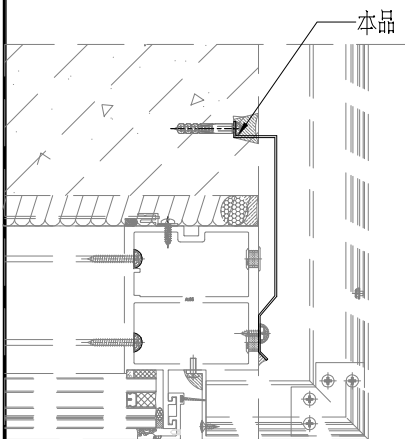
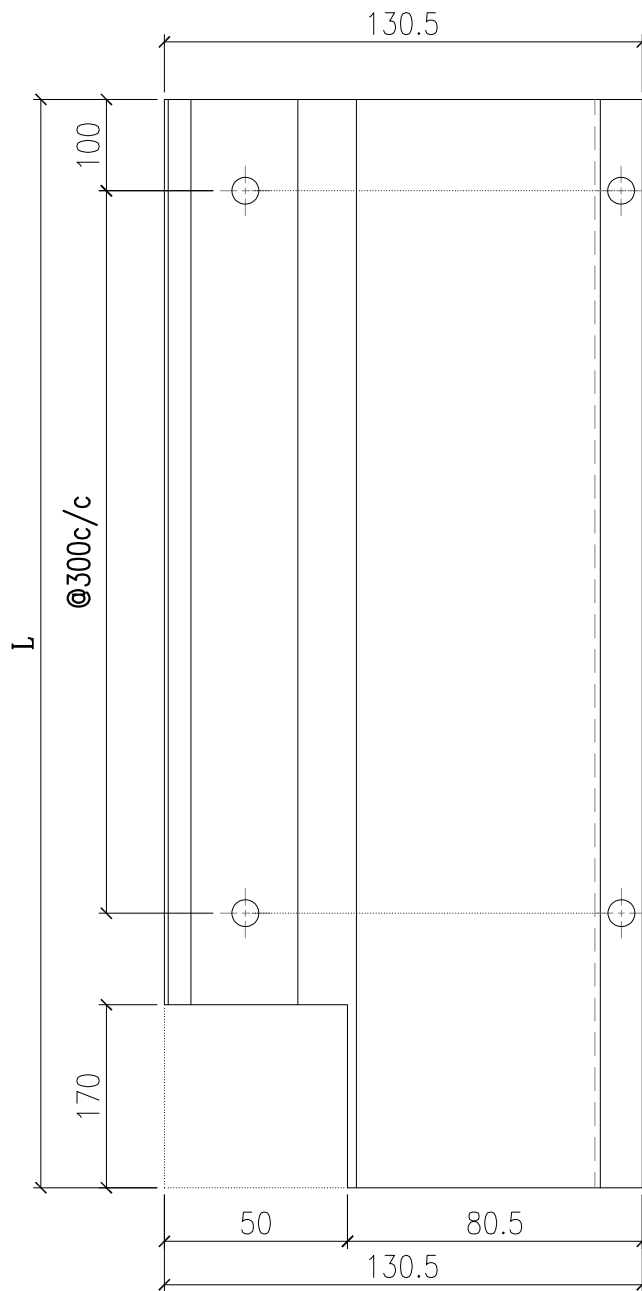
防水板编号	长度	数量
AC-W118R-01	1614	1
AC-W118R-02	1850	2
AC-W118R-03	1604	2

 美特鋁質有限公司 MIDI Aluminium Fabricator Ltd.				工程號	J857	類別		物料號	-
修改		採用工廠	地盤	✓	地盤	啟德6552	制圖	李傳鵬	2022-12-14
日期		材料顏色	鋁化		图纸名称	鋁板加工圖	復核	練鬆文	2022-12-15
					材料	1.5mm THK. 鋁板	批准	林仁安	2022-12-16
								圖號	AC-W19
								數量	-
								單件重量	- (KG)



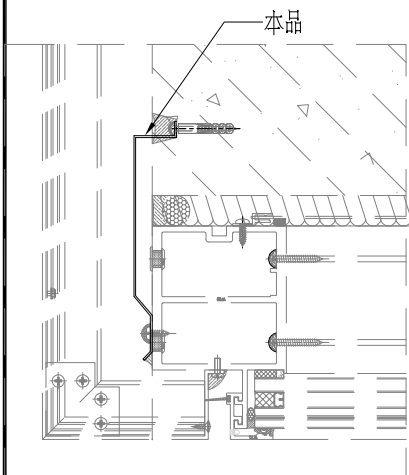
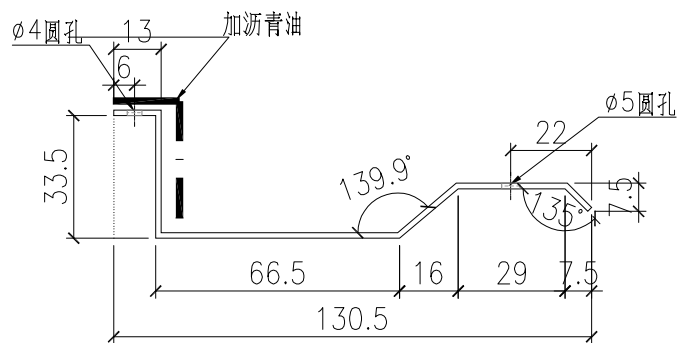
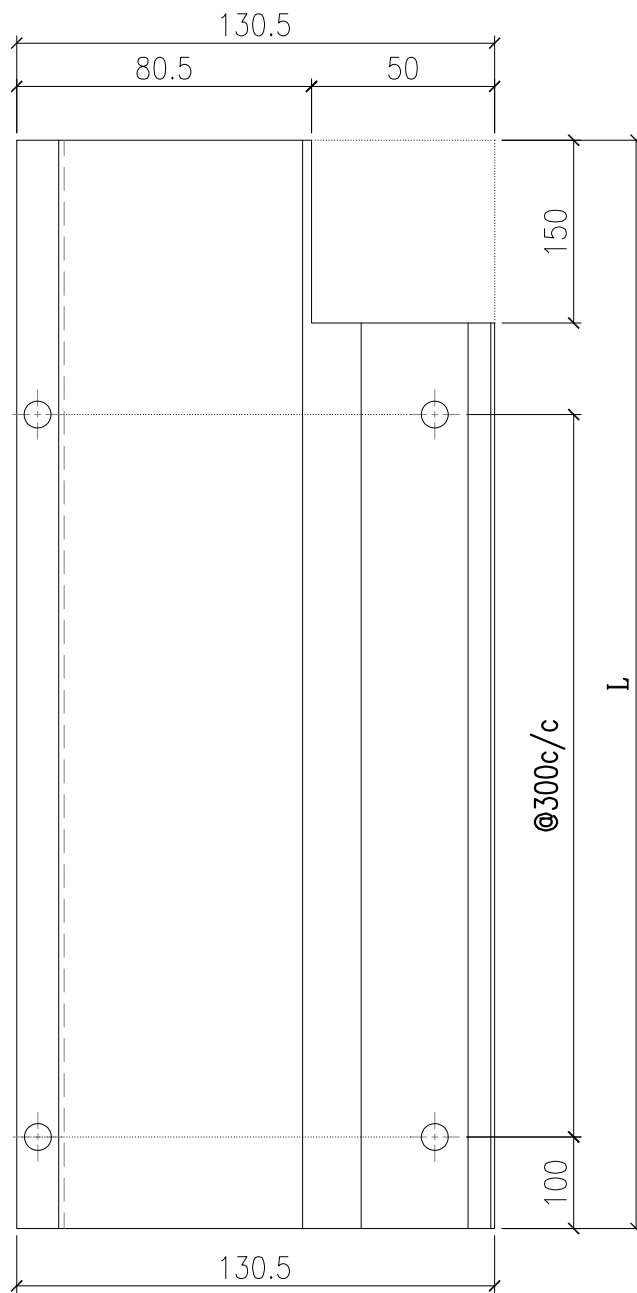
防水板编号	长度	数量
AC-W19-01	1604	4
AC-W19-02	1850	3

 美特鋁質有限公司 MIDI Aluminium Fabricator Ltd.				工程號	J857	類別		物料號	-
修改		採用工廠	地盤	✓	地盤	啟德6552	制圖	李傳鵬	2022-12-14
日期		材料顏色	鋁化		图纸名称	鋁板加工圖	復核	練鬆文	2022-12-15
					材料	1.5mm THK. 鋁板	批准	林仁安	2022-12-16
								圖號	AC-W19R
								數量	-
								單件重量	- (KG)



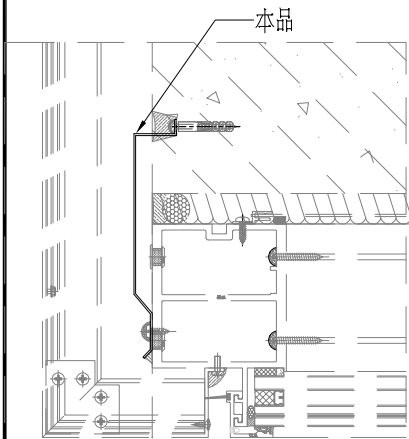
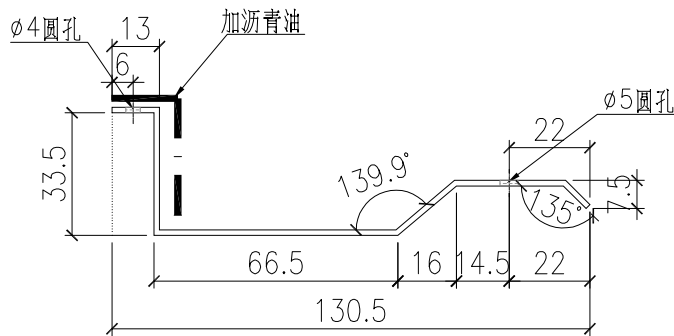
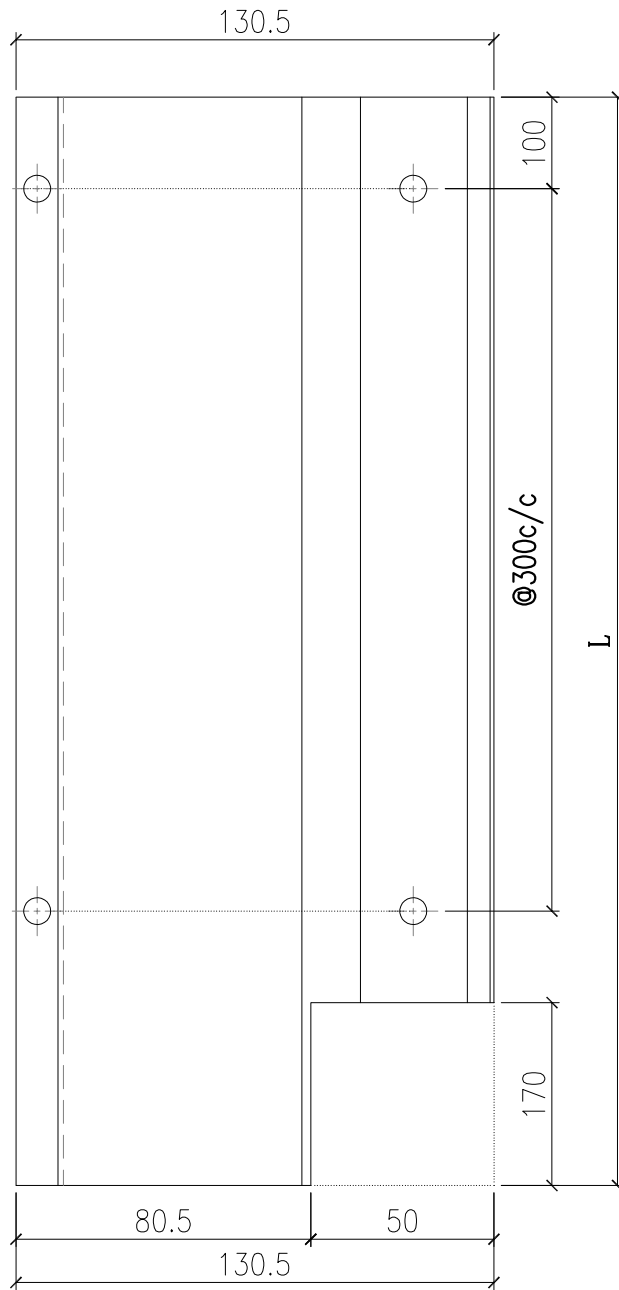
防水板编号	长度	数量
AC-W19R-01	1604	4
AC-W19R-02	1850	3

 美特鋁質有限公司 MIDI Aluminium Fabricator Ltd.				工程號	J857	類別		物料號	-		
修改		採用工廠	地盤	✓	地盤	啟德6552	制圖	李傳鵬	2022-12-14	圖號	AC-W119
日期		材料顏色	鍍化		图纸名称	鋁板加工圖	復核	練鬆文	2022-12-15	數量	-
					材料	1.5mm THK. 鋁板	批准	林仁安	2022-12-16	單件重量	- (KG)



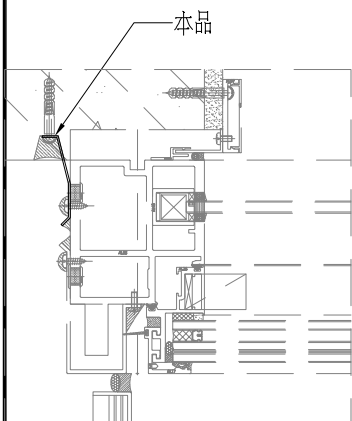
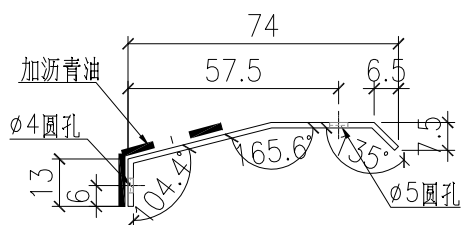
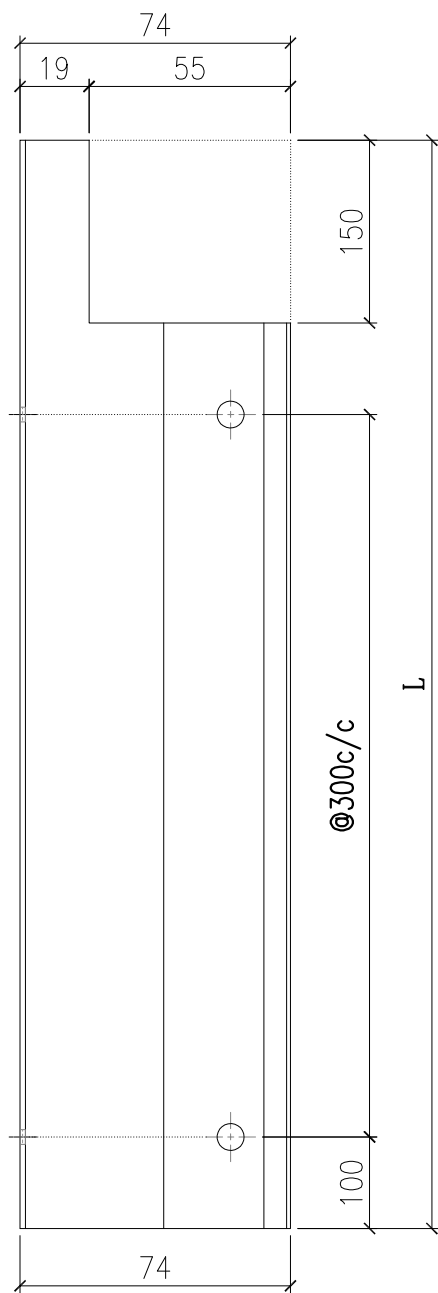
防水板编号	长度	数量
AC-W119-01	1604	4
AC-W119-02	1850	1
AC-W119-03	1614	1

 美特鋁質有限公司 MIDI Aluminium Fabricator Ltd.				工程號	J857	類別		物料號	-	
				地盘	啟德6552	制圖	李傳鵬	2022-12-14	圖號	AC-W119R
修改		採用工廠		图纸名称	鋁板加工圖	復核	練鬆文	2022-12-15	數量	-
日期		材料颜色	鍍化	材料	1.5mm THK. 鋁板	批准	林仁安	2022-12-16	單件重量	- (KG)



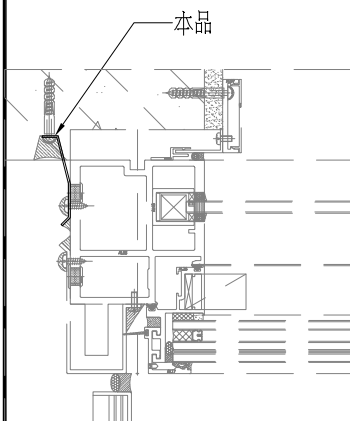
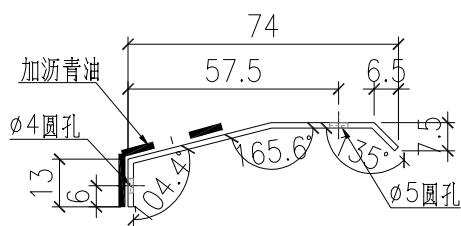
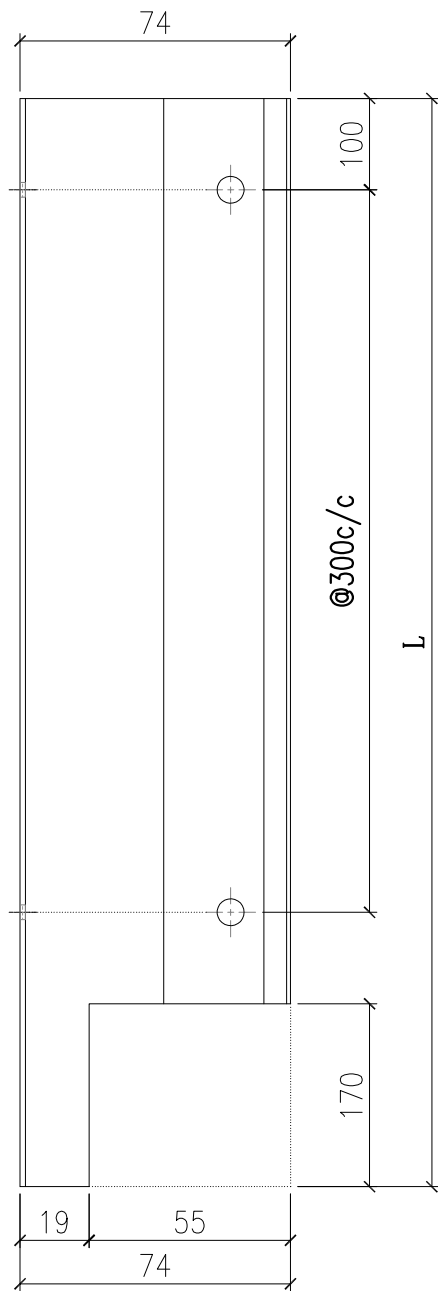
防水板编号	长度	数量
AC-W119R-01	1604	4
AC-W119R-02	1850	1
AC-W119R-03	1614	1

 美特鋁質有限公司 MIDI Aluminium Fabricator Ltd.				工程號	J857	類別		物料號	-
修改		採用工廠	地盤	✓	地盤	啟德6552	制圖	李傳鵬	2022-12-14
日期		材料顏色	鋁化		图纸名称	鋁板加工圖	復核	練鬆文	2022-12-15
					材料	1.5mm THK. 鋁板	批准	林仁安	2022-12-16
								圖號	AC-W20
								數量	-
								單件重量	- (KG)



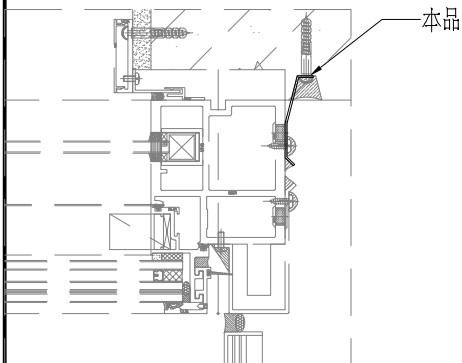
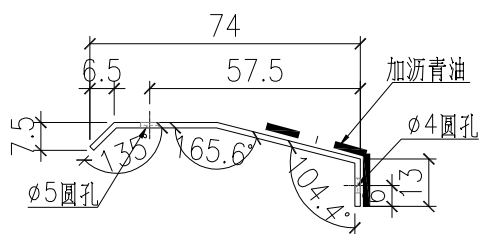
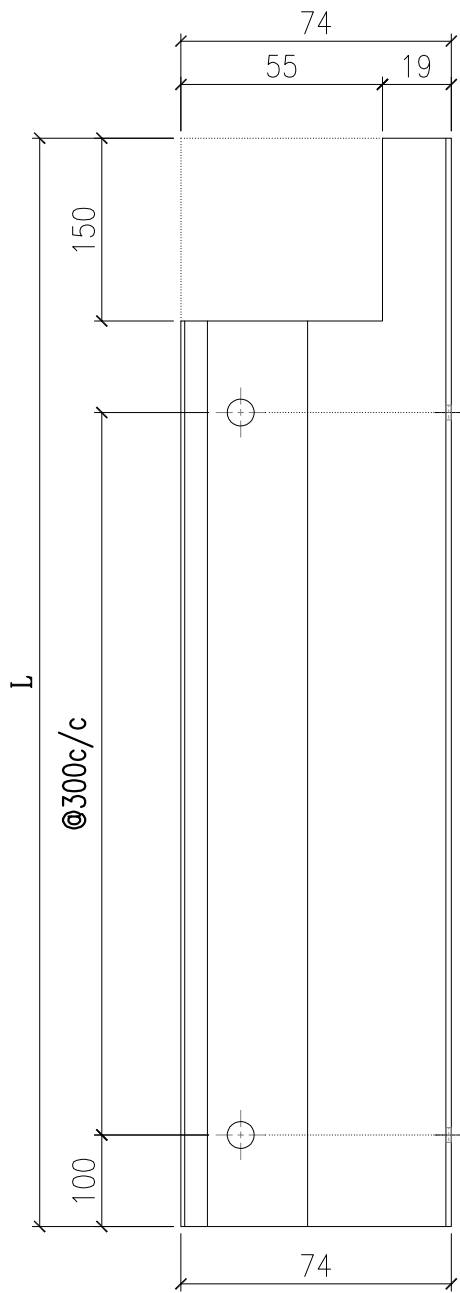
防水板编号	长度	数量
AC-W20-01	1850	3
AC-W20-02	1604	2
AC-W20-03	1614	1

 美特鋁質有限公司 MIDI Aluminium Fabricator Ltd.				工程號	J857	類別		物料號	-
修改		採用工廠	地盤	✓	地盤	啟德6552	制圖	李傳鵬	2022-12-14
日期		材料顏色	鋁化		图纸名称	鋁板加工圖	復核	練鬆文	2022-12-15
					材料	1.5mm THK. 鋁板	批准	林仁安	2022-12-16
								圖號	AC-W20R
								數量	-
								單件重量	- (KG)



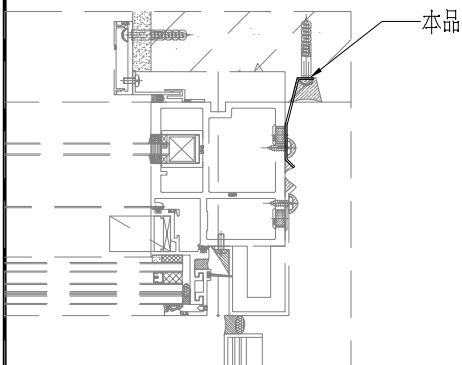
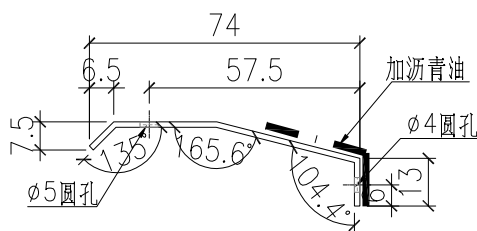
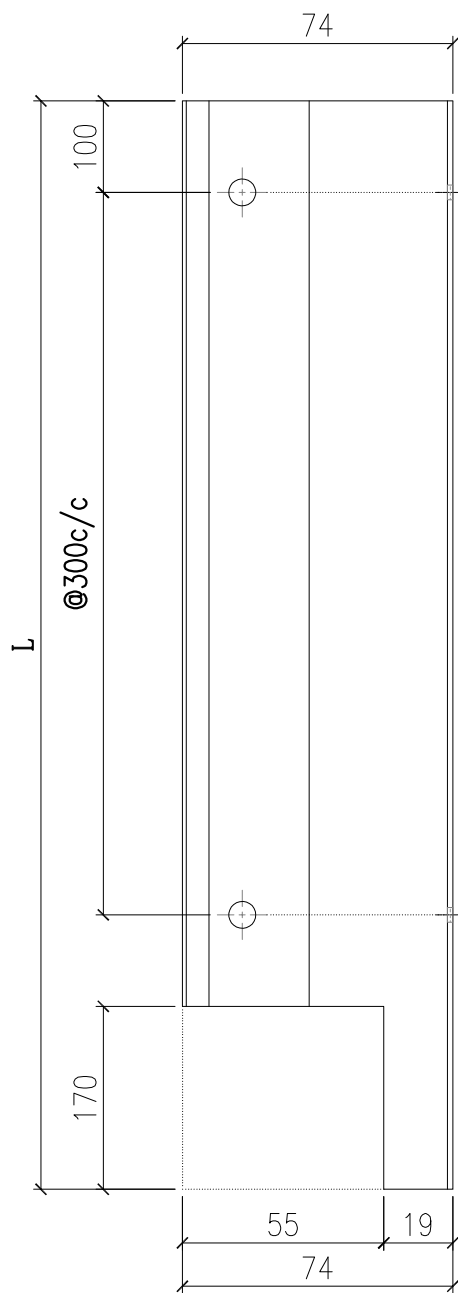
防水板编号	长度	数量
AC-W20R-01	1850	3
AC-W20R-02	1604	2
AC-W20R-03	1614	1

 美特鋁質有限公司 MIDI Aluminium Fabricator Ltd.				工程號	J857	類別		物料號	-		
修改		採用工廠	地盤	✓	地盤	啟德6552	制圖	李傳鵬	2022-12-14	圖號	AC-W120
日期		材料顏色	鍍化		图纸名称	鋁板加工圖	復核	練鬆文	2022-12-15	數量	-
					材料	1.5mm THK. 鋁板	批准	林仁安	2022-12-16	單件重量	- (KG)



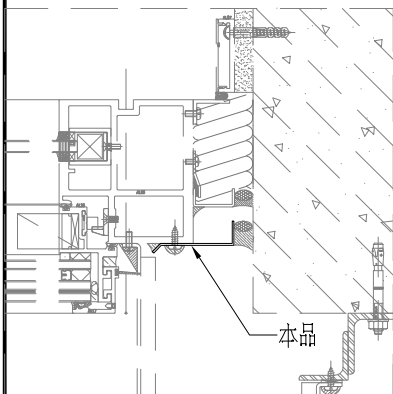
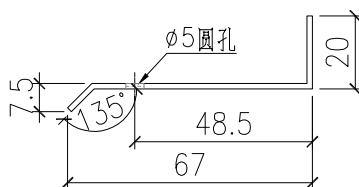
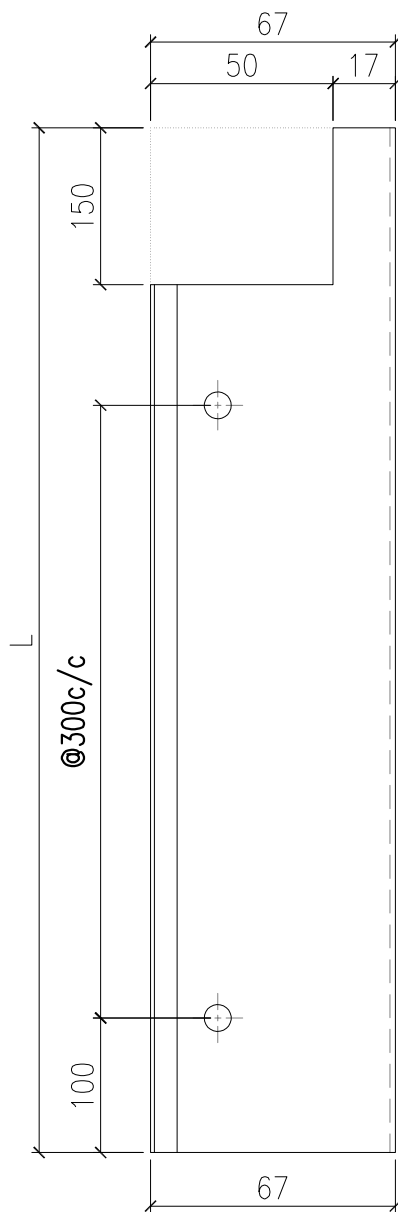
防水板编号	长度	数量
AC-W120-01	1604	2
AC-W120-02	1850	2

 美特鋁質有限公司 MIDI Aluminium Fabricator Ltd.				工程號	J857	類別		物料號	-		
				地盤	啟德6552	制圖	李傳鵬	2022-12-14	圖號	AC-W120R	
修改		採用工廠	地盤	✓	图纸名称	鋁板加工圖	復核	練鬆文	2022-12-15	數量	-
日期		材料颜色	鍍化		材料	1.5mm THK. 鋁板	批准	林仁安	2022-12-16	單件重量	- (KG)



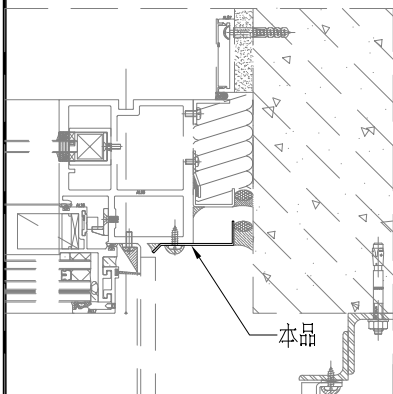
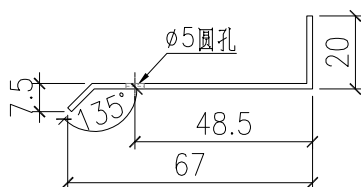
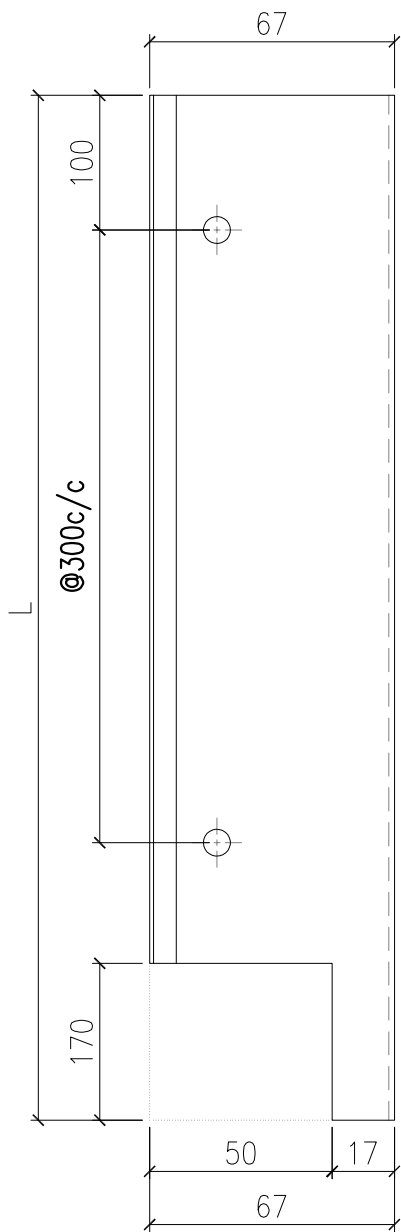
防水板编号	长度	数量
AC-W120R-01	1604	2
AC-W120R-02	1850	2

 美特鋁質有限公司 MIDI Aluminium Fabricator Ltd.				工程號 J857	類別 制圖	物料號 -		
				地盘 啟德6552	李傳鵬 2022-12-14	圖號 AC-W22		
修改 日期		採用工廠 地盤 ✓	图纸名称 鋁板加工圖	復核 練鬆文 2022-12-15	數量 -			
				材料 1.5mm THK. 鋁板	批准 林仁安 2022-12-16	單件重量 -	(KG)	



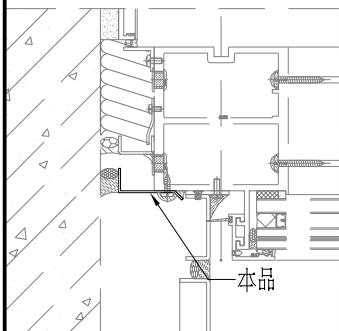
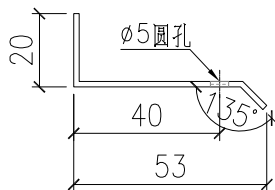
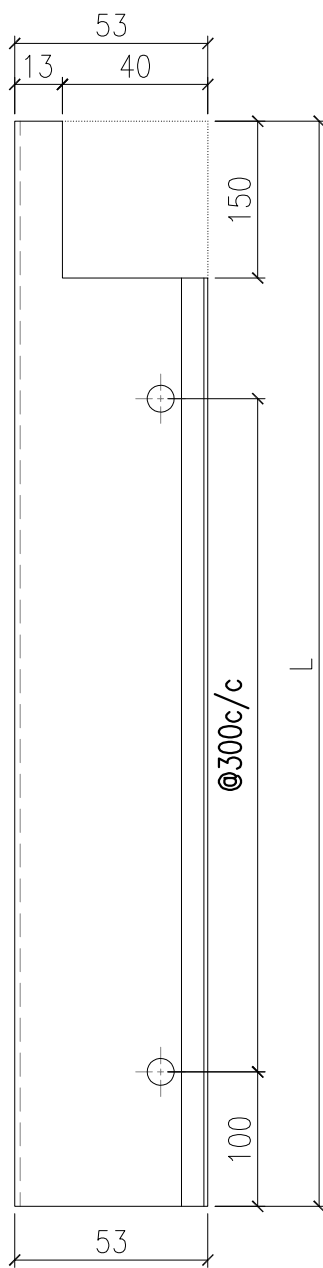
防水板编号	长度	数量
AC-W22-01	1850	2
AC-W22-02	1604	2
AC-W22-03	1614	1

 美特鋁質有限公司 MIDI Aluminium Fabricator Ltd.				工程號	J857	類別		物料號	-
修改		採用工廠	地盤	✓	地盤	啟德6552	制圖	李傳鵬	2022-12-14
日期		材料顏色	鋁化		图纸名称	鋁板加工圖	復核	練鬆文	2022-12-15
					材料	1.5mm THK. 鋁板	批准	林仁安	2022-12-16
								圖號	AC-W22R
								數量	-
								單件重量	- (KG)



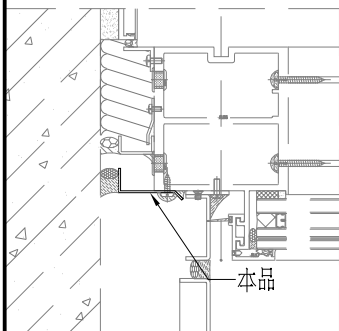
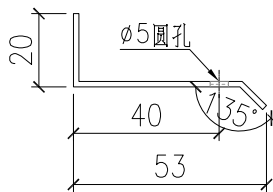
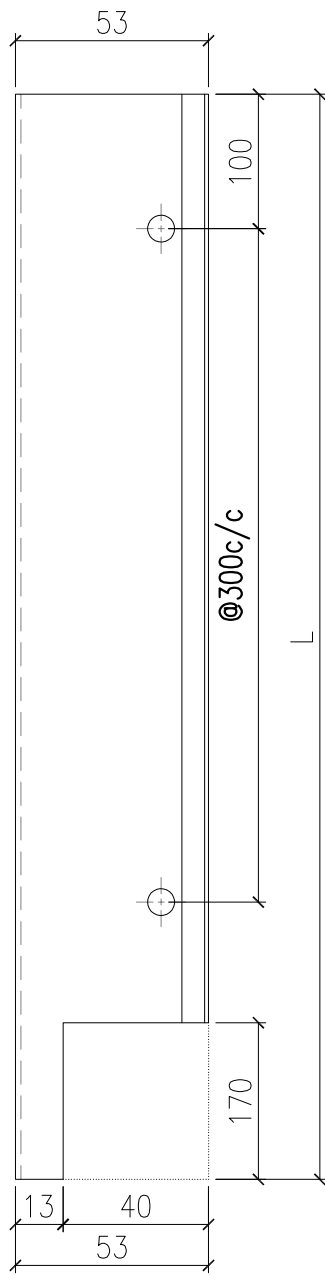
防水板编号	长度	数量
AC-W22R-01	1850	2
AC-W22R-02	1604	2
AC-W22R-03	1614	1

 美特鋁質有限公司 MIDI Aluminium Fabricator Ltd.				工程號	J857	類別		物料號	-		
				地盤	啟德6552	制圖	李傳鵬	2022-12-14	圖號	AC-W23	
修改		採用工廠	地盤	✓	图纸名称	鋁板加工圖	復核	練鬆文	2022-12-15	數量	-
日期		材料颜色	鍍化		材料	1.5mm THK. 鋁板	批准	林仁安	2022-12-16	單件重量	- (KG)



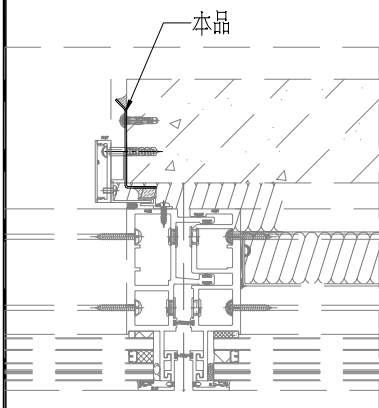
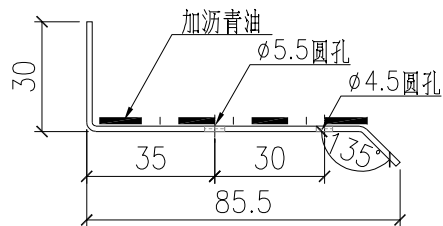
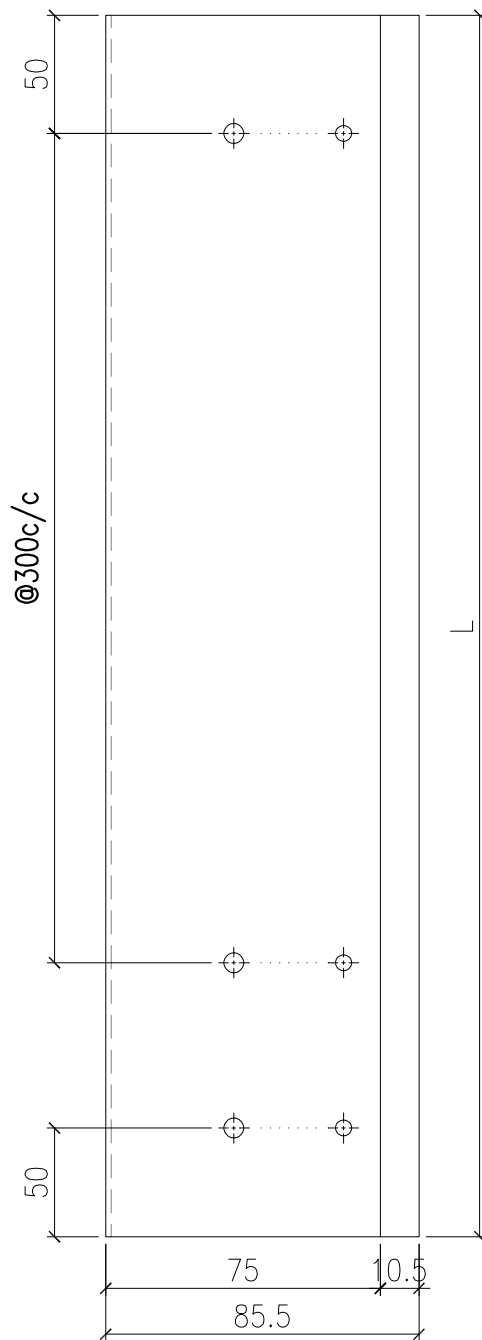
防水板编号	长度	数量
AC-W23-01	1850	1
AC-W23-02	1604	1

 美特鋁質有限公司 MIDI Aluminium Fabricator Ltd.				工程號	J857	類別		物料號	-		
				地盘	啟德6552	制圖	李傳鵬	2022-12-14	圖號	AC-W23R	
修改		採用工廠	地盤	✓	图纸名称	鋁板加工圖	復核	練鬆文	2022-12-15	數量	-
日期		材料颜色	鍍化		材料	1.5mm THK. 鋁板	批准	林仁安	2022-12-16	單件重量	- (KG)



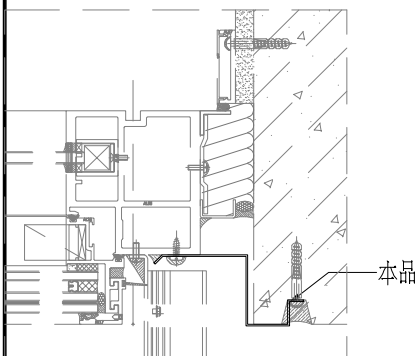
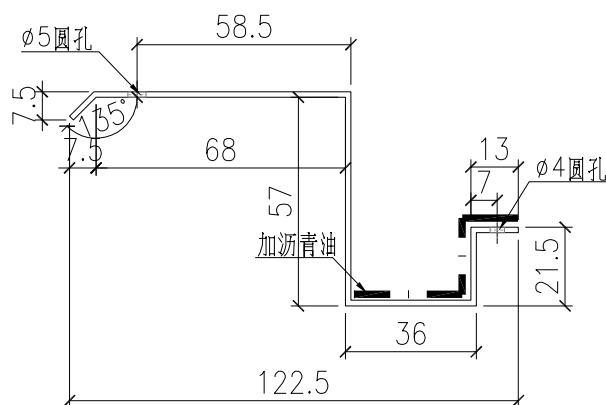
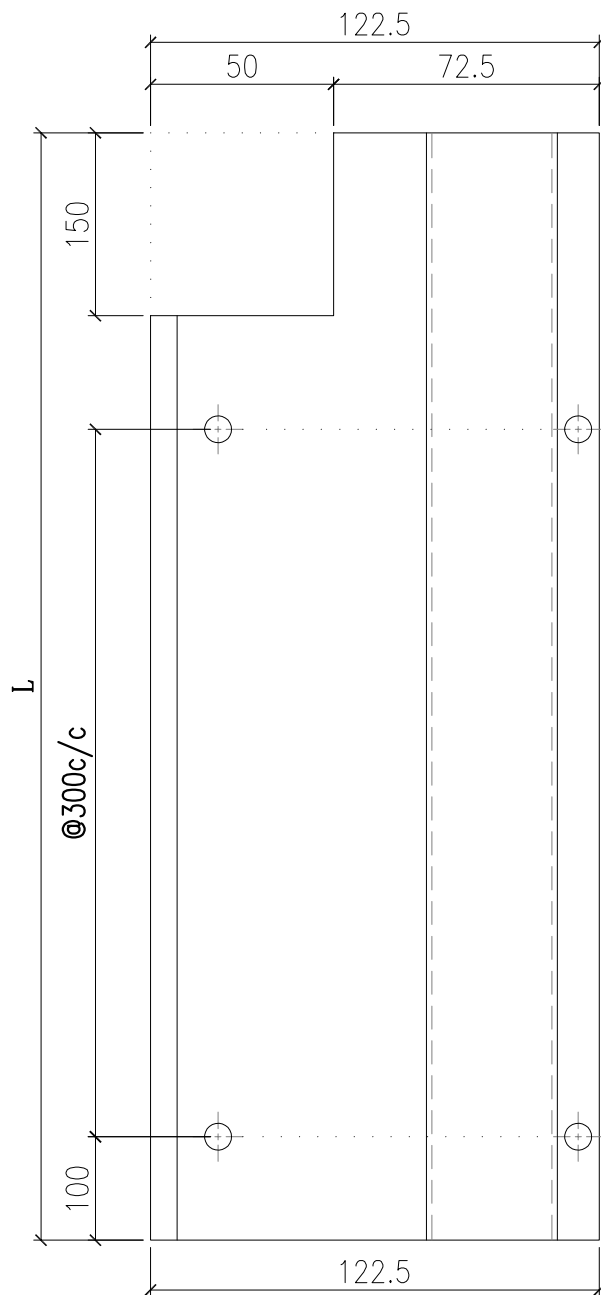
防水板编号	长度	数量
AC-W23R-01	1850	1
AC-W23R-02	1604	1

 美特鋁質有限公司 MIDI Aluminium Fabricator Ltd.				工程號	J857	類別		物料號	-		
修改		採用工廠	地盤	✓	地盤	啟德6552	制圖	李傳鵬	2022-12-14	圖號	AC-WY01
日期		材料顏色	鍍化		图纸名称	鋁板加工圖	復核	練鬆文	2022-12-15	數量	-
					材料	1.5mm THK. 鋁板	批准	林仁安	2022-12-16	單件重量	- (KG)



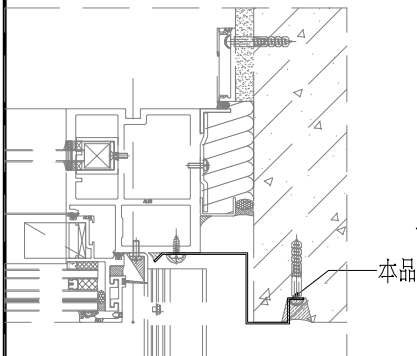
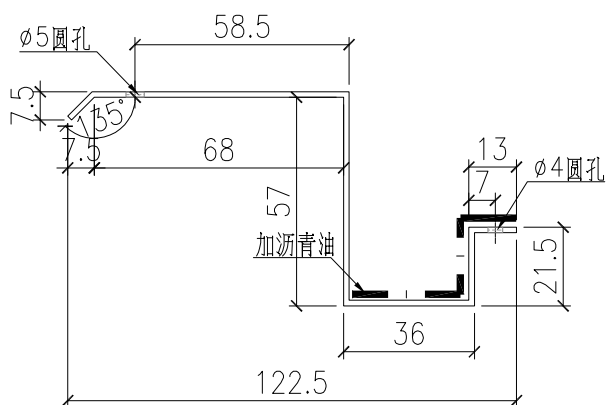
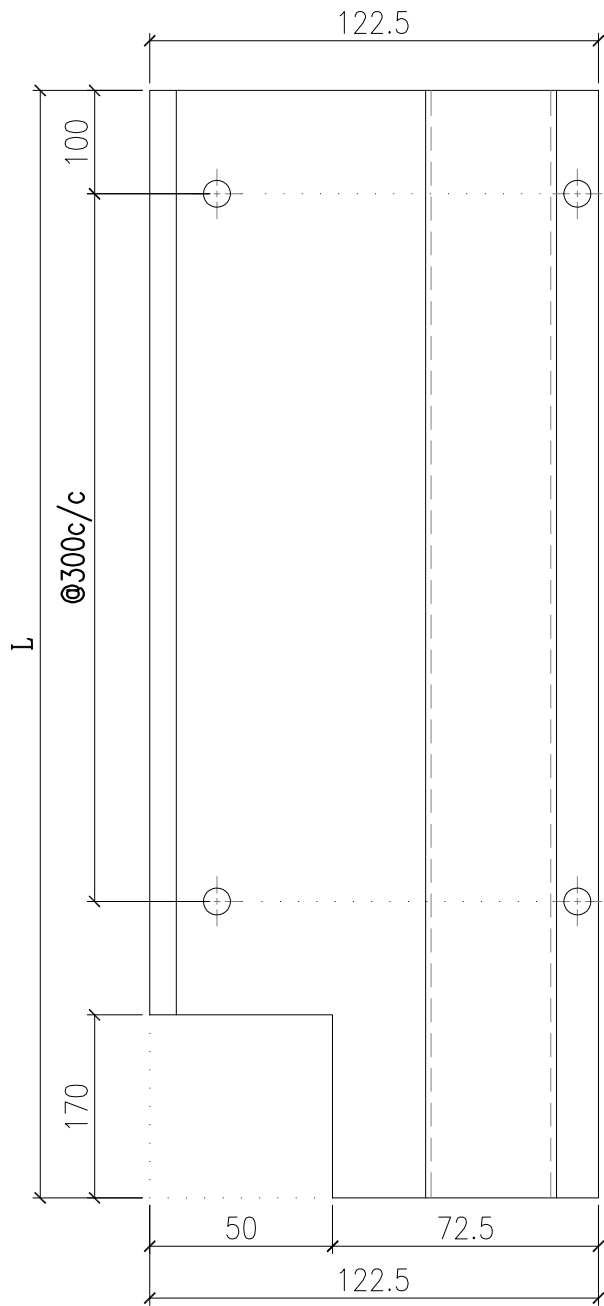
防水板编号	长度	数量
AC-WY01-01	1850	12
AC-WY01-02	1604	4

 美特鋁質有限公司 MIDI Aluminium Fabricator Ltd.			工程號	J857	類別		物料號	-	
修改			地盤	啟德6552	制圖	李傳鵬	2022-12-14	圖號	AC-W31
日期			採用工廠	地盤 ✓	图纸名称	鋁板加工圖	復核	練鬆文	2022-12-15
			材料颜色	鍍化	材料	1.5mm THK. 鋁板	批准	林仁安	2022-12-16
							單件重量	-	(KG)



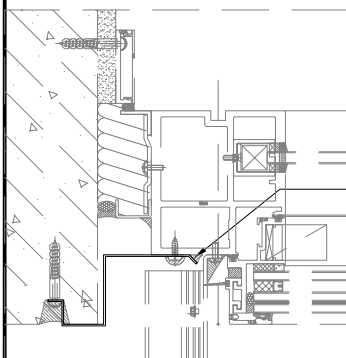
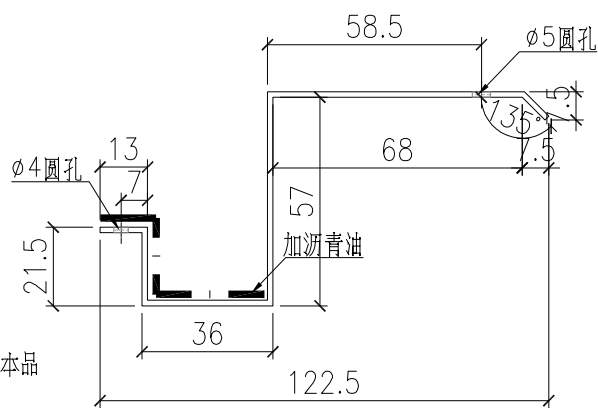
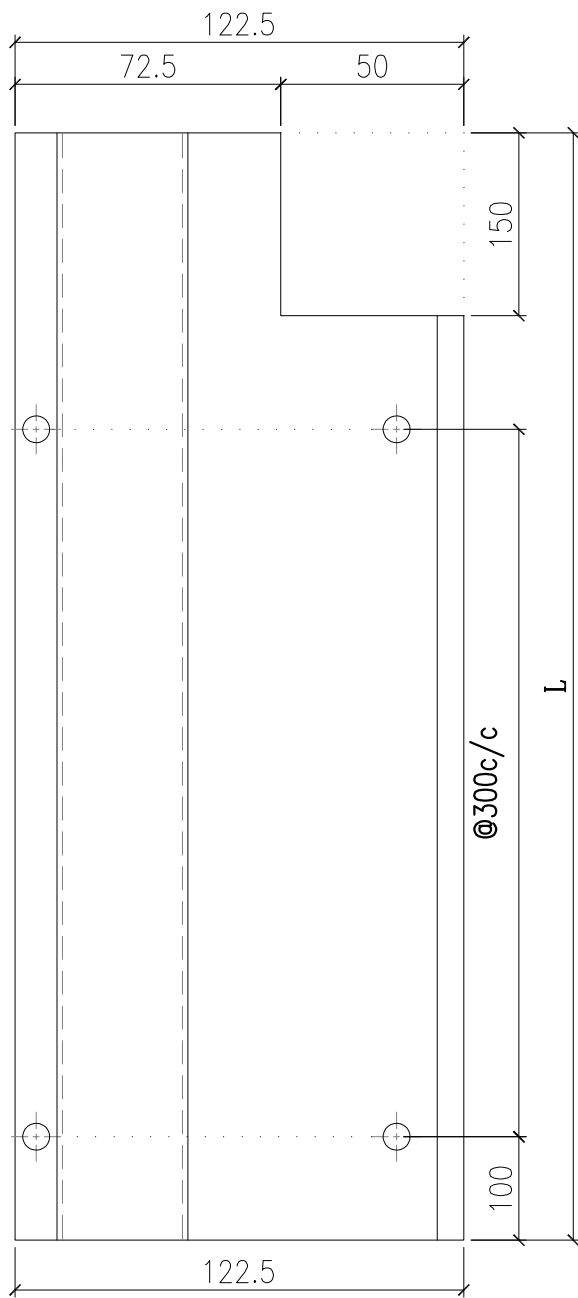
防水板编号	长度	数量
AC-W31-01	1604	6

 美特鋁質有限公司 MIDI Aluminium Fabricator Ltd.				工程號	J857	類別		物料號	-
修改		採用工廠	地盤	✓	地盤	啟德6552	制圖	李傳鵬	2022-12-14
日期		材料顏色	鋁化		圖紙名稱	鋁板加工圖	復核	練鬆文	2022-12-15
					材料	1.5mm THK. 鋁板	批准	林仁安	2022-12-16
								圖號	AC-W31R
								數量	-
								單件重量	- (KG)



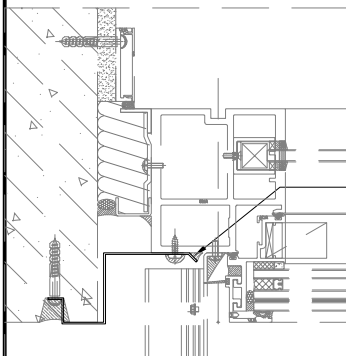
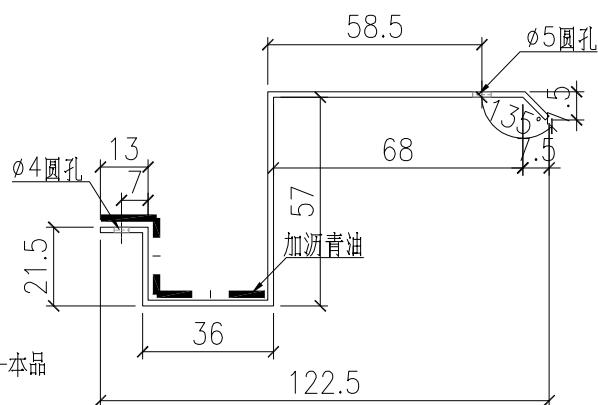
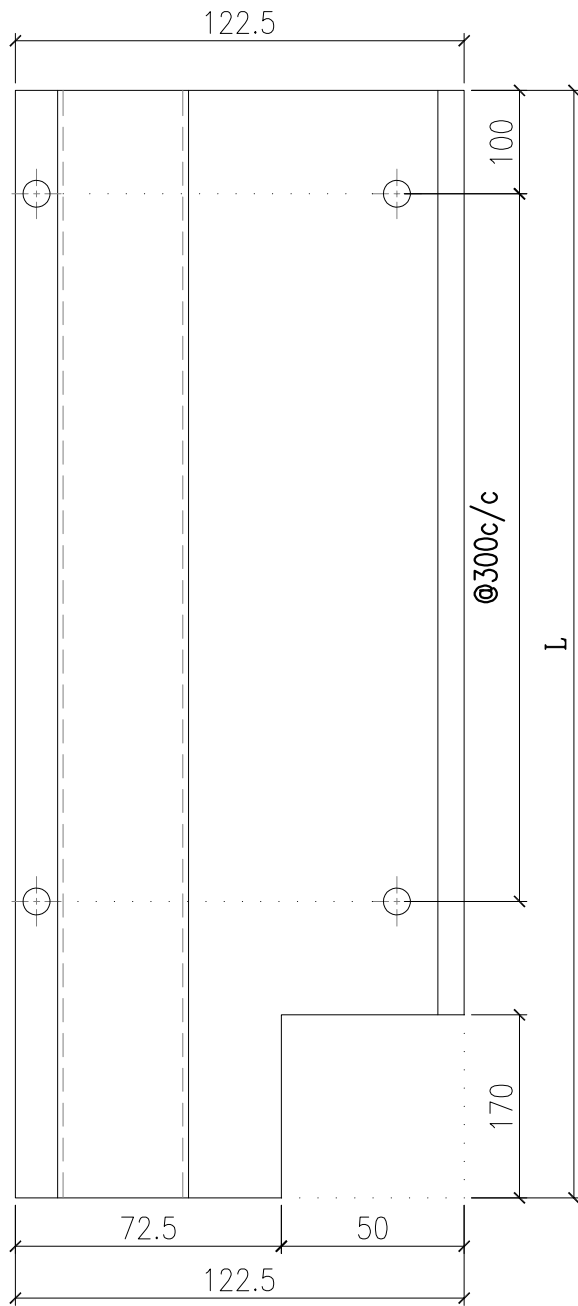
防水板编号	长度	数量
AC-W31R-01	1604	6

 美特鋁質有限公司 MIDI Aluminium Fabricator Ltd.				工程號	J857	類別		物料號	-		
修改		採用工廠	地盤	✓	地盤	啟德6552	制圖	李傳鵬	2022-12-14	圖號	AC-W331
日期		材料顏色	鍍化		图纸名称	鋁板加工圖	復核	練鬆文	2022-12-15	數量	-
					材料	1.5mm THK. 鋁板	批准	林仁安	2022-12-16	單件重量	- (KG)



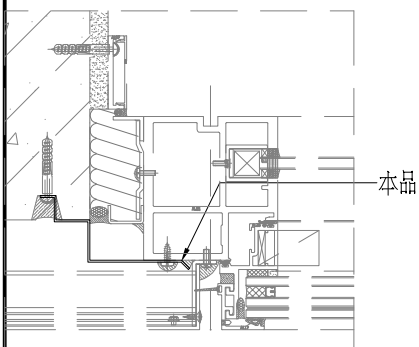
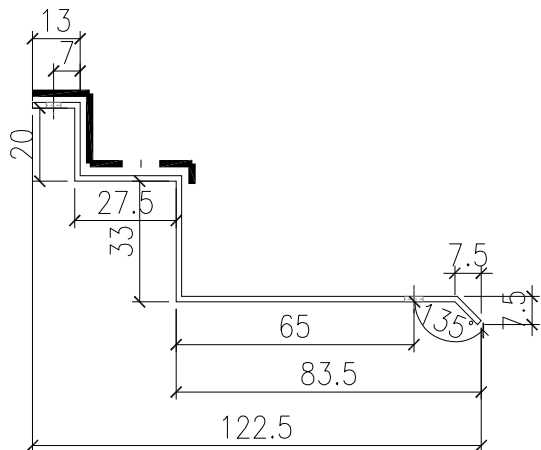
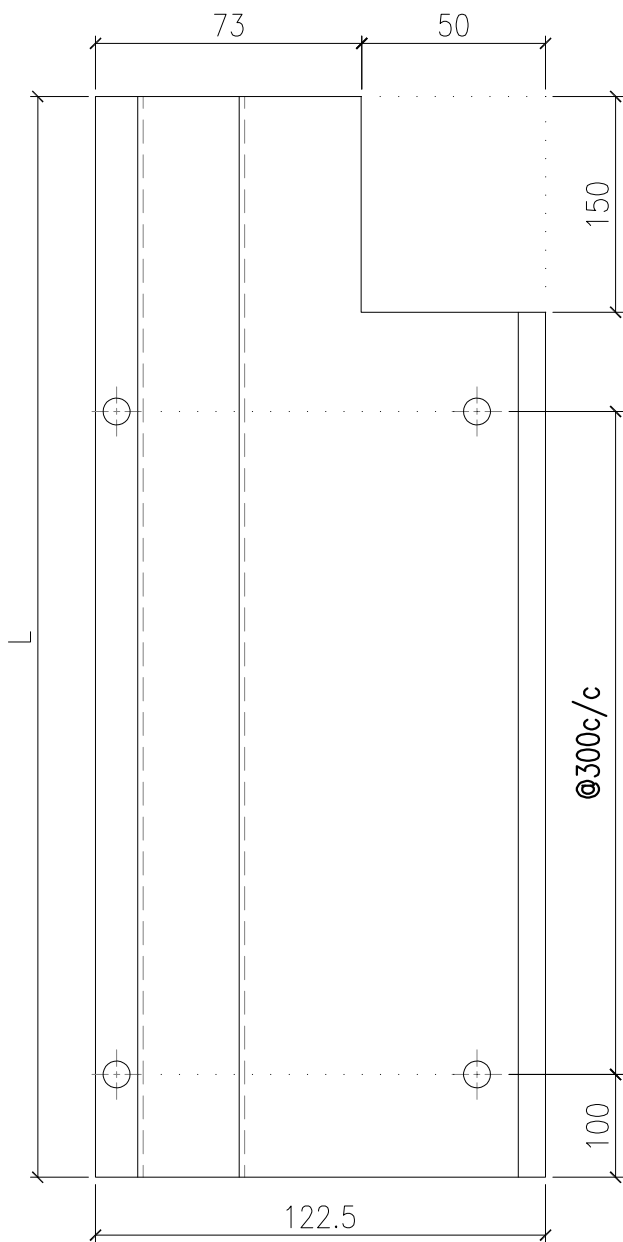
防水板编号	长度	数量
AC-W331-01	1604	6

 美特鋁質有限公司 MIDI Aluminium Fabricator Ltd.				工程號	J857	類別		物料號	-		
修改		採用工廠	地盤	✓	地盤	啟德6552	制圖	李傳鵬	2022-12-14	圖號	AC-W331R
日期		材料顏色	鋁化		图纸名称	鋁板加工圖	復核	練鬆文	2022-12-15	數量	-
					材料	1.5mm THK. 鋁板	批准	林仁安	2022-12-16	單件重量	- (KG)



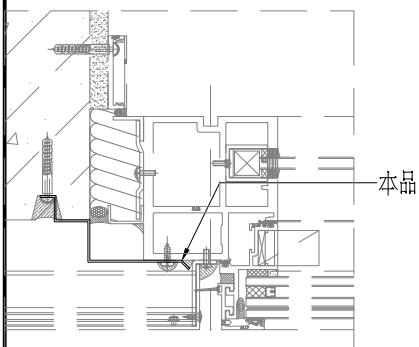
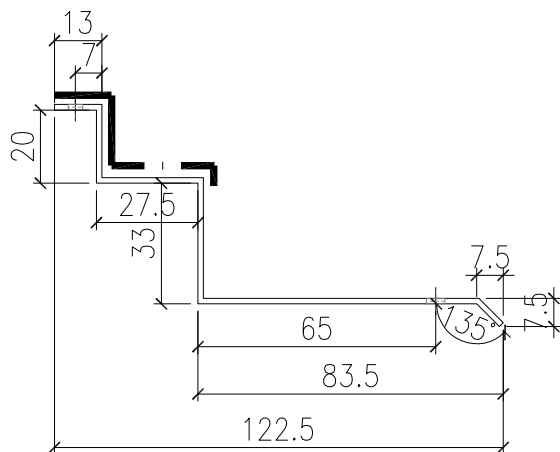
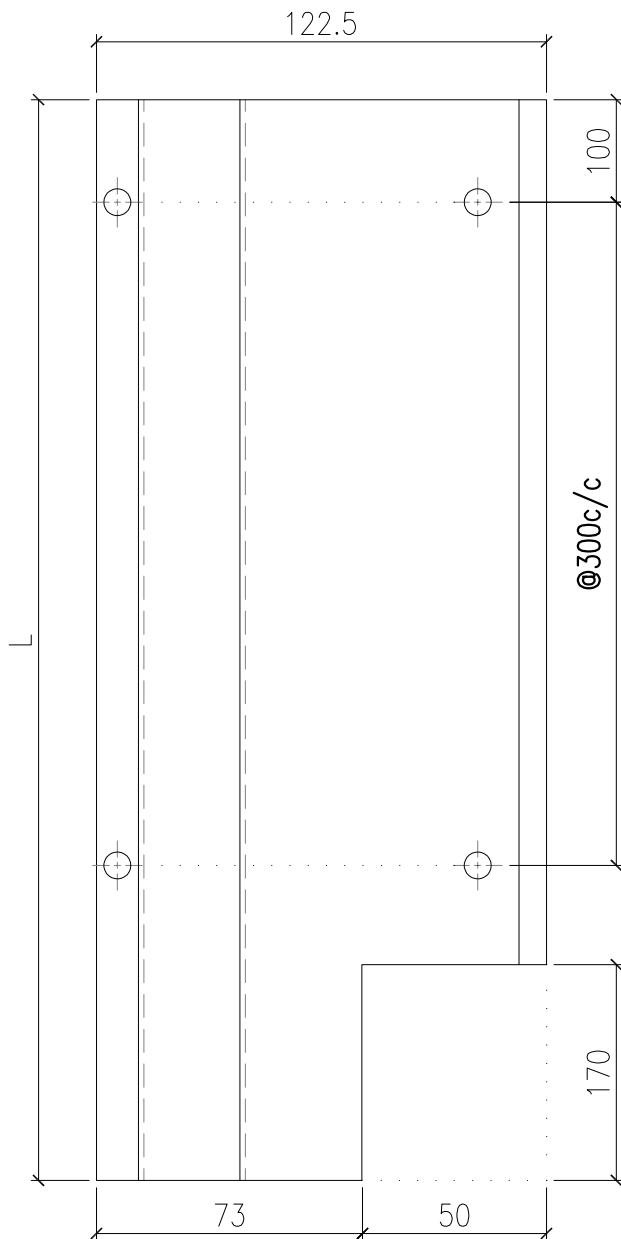
防水板编号	长度	数量
AC-W331R-01	1604	6

 美特鋁質有限公司 MIDI Aluminium Fabricator Ltd.				工程號	J857	類別		物料號	-		
修改		採用工廠	地盤	✓	地盤	啟德6552	制圖	李傳鵬	2022-12-14	圖號	AC-W32
日期		材料顏色	鋁化		图纸名称	鋁板加工圖	復核	練鬆文	2022-12-15	數量	-
					材料	1.5mm THK. 鋁板	批准	林仁安	2022-12-16	單件重量	- (KG)



防水板编号	长度	数量
AC-W32-01	1	1

 美特鋁質有限公司 MIDI Aluminium Fabricator Ltd.				工程號	J857	類別		物料號	-		
修改		採用工廠	地盤	✓	地盤	啟德6552	制圖	李傳鵬	2022-12-14	圖號	AC-W32R
日期		材料顏色	鋁化		图纸名称	鋁板加工圖	復核	練鬆文	2022-12-15	數量	-
					材料	1.5mm THK. 鋁板	批准	林仁安	2022-12-16	單件重量	- (KG)



防水板编号	长度	数量
AC-W32R-01	1604	1



J857单元幕墙单元件派位图(2)

SD-PE-3004										SD-PE-3005										SD-PE-3006													
R/F	CW-835	CW-852	CW-836	CW-837	CW-838	CW-869	CW-840	CW-841	CW-842	CW-843	R/F	CW-844	CW-841	CW-842	CW-845	CW-870	CW-838	CW-846	CW-847	CW-950	CW-835	R/F	CW-835	CW-851	CW-848	CW-839	CW-849	CW-850	CW-851	CW-852	CW-853		
33F	AC-W06-10		AC-W06-11		AC-W06-12		AC-W06-13		AC-W06-04		33F	AC-W06-04		AC-W07-13		AC-W06-12		AC-W07-11		AC-W06-10		33F	AC-W06-10		AC-W06-14		AC-W06-06		AC-W06-08		AC-W06-08		
	AC-W13-01	AC-W13-01	AC-W07-11		AC-W13-01		AC-W07-13		AC-W13-04			AC-W13-01		AC-W07-11		AC-W07-12		AC-W07-11		AC-W07-10			AC-W13-01		AC-W13-01		AC-W13-01		AC-W13-01		AC-W13-01		AC-W13-01
	AC-W13R-01	AC-W13R-01			AC-W13R-01				AC-W13R-01			AC-W13R-01		AC-W13R-01		AC-W13R-01		AC-W13R-01		AC-W13R-01			AC-W13R-01		AC-W13R-01		AC-W13R-01		AC-W13R-01		AC-W13R-01		AC-W13R-01
	AC-W31-01	AC-W331-01			AC-W12-01				AC-W12-01			AC-W12-02		AC-W12-02		AC-W31-01		AC-W331-01		AC-W31-01			AC-W331-01		AC-W12-01		AC-W12-01		AC-W12-01		AC-W12-02		AC-W12-01
	AC-W31R-01	AC-W331R-01			AC-W12R-01				AC-W12R-01			AC-W112R-02		AC-W112R-02		AC-W31R-01		AC-W331R-01		AC-W31R-01			AC-W331R-01		AC-W12R-01		AC-W12R-01		AC-W112R-02		AC-W112R-02		AC-W12R-01
					AC-W18-01				AC-W18-01			AC-W118R-03		AC-W118R-03											AC-W31-01		AC-W331-01		AC-W119-01				
					AC-W18R-01																				AC-W31R-01		AC-W331R-01		AC-W119R-01				
32F	AC-W01-12	CW-723	AC-W01-13	CW-725	CW-726	CW-727	CW-728	CW-729	CW-730		32F	CW-731	CW-728	CW-729	AC-W118-03	CW-733	CW-724	CW-725	CW-734			32F	CW-735	CW-755	CW-756	CW-757	CW-712C	CW-758	CW-759	CW-760	CW-736		
					AC-W01-14		AC-W01-15		AC-W01-16			AC-W01-16		AC-W01-15		AC-W01-14		AC-W01-13	AC-W01-12				AC-W01-06		AC-W01-12		AC-W01-11		AC-W01-09		AC-W01-09		
									AC-W13-04			AC-W13-04		AC-W13-04		AC-W13R-04		AC-W13-05		AC-W13-05			AC-W13-05		AC-W13-03		AC-W13-03		AC-W13-03		AC-W13-04		AC-W13-04
									AC-W13R-04			AC-W13R-04		AC-W13R-04		AC-W13R-04		AC-W13R-03		AC-W13R-03			AC-W13R-03		AC-W13R-03		AC-W13R-03		AC-W13R-03		AC-W13R-04		AC-W13R-04
									AC-W12-04			AC-W12-03		AC-W12-03		AC-W12-03		AC-W12-03		AC-W12-03			AC-W12-03		AC-W12-01		AC-W12-03		AC-W12-03		AC-W12-03		AC-W12-04
									AC-W12R-04			AC-W12R-04		AC-W12R-03		AC-W12R-03		AC-W12R-03		AC-W12R-03			AC-W12R-03		AC-W12R-01		AC-W12R-03		AC-W12R-03		AC-W12R-03		AC-W12R-04
									AC-W18-02			AC-W18-02		AC-W18-02		AC-W18-02		AC-W18-02		AC-W18-02			AC-W18-02		AC-W18-03		AC-W18-03		AC-W18-03		AC-W18-03		AC-W18-03



J857单元幕墙单元件派位图(4)

SD-PE-3020								SD-PE-3009														
R/F	CW-871	CW-872	CW-873	CW-874	CW-875	CW-876	CW-877	CW-878	R/F					CW-879	CW-880	CW-881	CW-882					
31F		AC-W06A-06		AC-W06B-08	AC-W06A-07		AC-W06B-07								AC-W06-19		AC-W06-20					
		AC-W07A-06		AC-W07B-08	AC-W07A-07		AC-W07B-07								AC-W07-19		AC-W07-20					
		AC-W117-01		AC-W13-01	AC-W13-01			AC-W17-04						AC-W13-01			AC-W13-01					
		AC-W117R-01		AC-W13R-01	AC-W13R-01			AC-W17R-04						AC-W13R-01			AC-W13R-01					
				AC-W12-01	AC-W112-02									AC-W112-02			AC-W12-01					
30F				AC-W12R-01	AC-W112R-02									AC-W112R-02			AC-W12R-01					
		CW-761	CW-762	CW-763	CW-764	CW-765	CW-766	CW-767	CW-768					CW-769	CW-770	CW-771	CW-772	CW-773	CW-774	CW-775	CW-806	
			AC-W02-02		AC-W03-02	AC-W02-06		AC-W03-07											AC-W01-21			AC-W01-22
		AC-W117-03			AC-W13-04	AC-W13-04			AC-W17-04					AC-W20-01					AC-W13-04			AC-W13-04
		AC-W117R-03			AC-W13R-04	AC-W13R-04			AC-W17R-04					AC-W20R-01					AC-W13R-04			AC-W13R-04
					AC-W12-04	AC-W112-03													AC-W112-03			AC-W12-04
				AC-W12R-04	AC-W112R-03													AC-W112R-03			AC-W12R-04	
														AC-W19-02								
														AC-W19R-02								

J857单元幕墙单元件派位图(7)

SD-PE-3015							SD-PE-3016														SD-PE-3017					
R/F	CW-875A	CW-881	CW-880	CW-889			R/F	CW-871	CW-900	CW-901	CW-874	CW-902	CW-903	CW-904	CW-882A	CW-905	CW-906	CW-907	CW-908	R/F						
33F	AC-W06-20	AC-W07-20		AC-W06-28				AC-W06A-04	AC-W07A-04		AC-W06B-04	AC-W06A-05			AC-W06B-05		AC-W06-31		AC-W06-32							
	AC-W13-01			AC-W13-01				AC-W07B-04	AC-W07A-05		AC-W07B-04	AC-W07A-05			AC-W07B-05		AC-W07-31		AC-W07-32							
	AC-W13R-01			AC-W13R-01				AC-W13-01	AC-W13-01		AC-W13-01	AC-W13-01			AC-W13-01				AC-W13-01							
	AC-W112-02			AC-W12-01				AC-W13R-01	AC-W13R-01		AC-W13R-01	AC-W13R-01			AC-W13R-01				AC-W13R-01							
	AC-W112R-02			AC-W12R-01				AC-W12-01	AC-W12-02		AC-W12-01	AC-W12-02			AC-W22-02				AC-W22-02							
32F	CW-804	CW-775	CW-774A	CW-781	CW-789	CW-770A	CW-790	CW-761	CW-791	CW-792	CW-803	CW-805	CW-794	CW-795	CW-764	CW-796	CW-797	CW-798	CW-787		CW-793	CW-799	CW-800	CW-801	CW-802	
	AC-W13-04	AC-W01-22		AC-W01-29	AC-W119-03		AC-W22-03	AC-W02-04	AC-W02-04		AC-W03-04	AC-W02-05			AC-W03-05		AC-W04-01		AC-W05-01		AC-W06-04	CW-799	AC-W06-08		AC-W06-29	
	AC-W13R-04			AC-W13-04	AC-W119-03		AC-W22-03	AC-W13-04	AC-W13-04		AC-W13-04	AC-W13-04			AC-W13-04				AC-W13-04		AC-W07-04		AC-W07-08		AC-W07-29	
	AC-W112-03			AC-W13R-04	AC-W119R-03		AC-W22R-03	AC-W13R-04	AC-W13R-04		AC-W13R-04	AC-W13R-04			AC-W13R-04				AC-W13R-04		AC-W13-01				AC-W19-01	
	AC-W112R-03							AC-W12-04	AC-W12-03		AC-W12-04	AC-W112R-03			AC-W22-01				AC-W22-01		AC-W112-02				AC-W19R-01	
								AC-W12R-04	AC-W112R-03					AC-W22R-01				AC-W22R-01		AC-W112R-02						

J857单元幕墙单元件派位图(5)

R/F	SD-PE-3010				R/F	SD-PE-3019								R/F	SD-PE-3011									
33F	CW-883	CW-884	CW-885	CW-886	33F	CW-871	CW-872	CW-873	CW-874	CW-875	CW-876	CW-877	CW-878	33F	CW-887	CW-888	CW-889	CW-890	CW-891	CW-892	CW-893			
		AC-W06-21		AC-W06-22			AC-W06A-06		AC-W06B-06	AC-W06A-07		AC-W06B-07					AC-W06-23	AC-W06-24				AC-W06-25		
		AC-W07-21		AC-W07-22			AC-W07A-06		AC-W07B-06	AC-W07A-07		AC-W07B-07						AC-W07-23	AC-W07-24				AC-W07-25	
		AC-W13-01	AC-WY01-02			AC-W120-01		AC-W117-01		AC-W13-01	AC-W13-01					AC-W17-04		AC-W13-01	AC-W13-01	AC-W119-01				AC-W120-01
		AC-W13R-01	AC-WY01-02			AC-W120R-01		AC-W117R-01		AC-W13R-01	AC-W13R-01					AC-W17R-04		AC-W13R-01	AC-W13R-01	AC-W119R-01				AC-W120R-01
32F					32F									32F										
		AC-W112-02								AC-W12-01	AC-W112-02							AC-W12-01						
		AC-W112R-02								AC-W12R-01	AC-W112R-02							AC-W12R-01						
		CW-776	CW-712B	CW-778A		CW-779		CW-761	CW-762	CW-763	CW-764	CW-765	CW-766		CW-767	CW-768			CW-780	CW-781	CW-782	CW-770	CW-783A	CW-779
		AC-W01-23		AC-W01-24				AC-W02-02		AC-W03-06	AC-W02-06		AC-W03-07					AC-W01-12		AC-W01-26				AC-W01-25
	AC-W13-04	AC-WY01-01		AC-W120-02		AC-W117-03		AC-W13-04	AC-W13-04				AC-W17-04		AC-W13-04	AC-W13-04					AC-W120-02			
	AC-W13R-04	AC-WY01-01		AC-W120R-02		AC-W117R-03		AC-W13R-04	AC-W13R-04				AC-W17R-04		AC-W13R-04	AC-W13R-04					AC-W120R-02			
	AC-W112-03								AC-W12-04	AC-W112-03					AC-W112-03	AC-W12-04								
	AC-W112R-03								AC-W12R-04	AC-W112R-03					AC-W112R-03	AC-W12R-04								
																AC-W119-02								
																AC-W119R-02								

