

(以此為準)



工程指示 / 要求簡箋 ENGINEER INSTRUCTIONS (E.I.)

工程指示編號:	EI- 3478/n	修改版本:	-
	HK- 2263/n		
工程編號:	J 857	工程名稱:	啟德6552
收件人:	生統	發件人:	Nero HO
工程項目:	屋頂欄河 - 廠用鋁板(T1~T8)(封口片)	日期:	14/12/2022

<input type="checkbox"/> 原合約工程包	<input type="checkbox"/> 原合約工程加 / 減賬 QT-	<input type="checkbox"/> 新工程報價 QT-
---------------------------------	--	------------------------------------

信件批核號碼/圖紙參考編號:	批核模具圖紙編號:
客戶指示附件:	管理內部批簽署:

<input type="checkbox"/> 初步鋁料 B.M.	<input type="checkbox"/> 加工拆圖, 然後生產	<input type="checkbox"/> 尺寸表
<input type="checkbox"/> 正式鋁料 B.M.	<input type="checkbox"/> 技術上資料/指示	<input type="checkbox"/> 報價
<input type="checkbox"/> 配件 B.M.	<input type="checkbox"/> 樣辦或貨品說明書	<input type="checkbox"/> 分判合約
<input type="checkbox"/> 其他:		

內容:
按附件資料生產加工封口片, 用於EI5428

完成上列要求日期: ASAP

國內

<input type="checkbox"/> 生產技術總監	<input type="checkbox"/> 連附件	<input type="checkbox"/> 技術部	<input type="checkbox"/> 連附件	<input type="checkbox"/> 生產部	<input type="checkbox"/> 連附件
<input type="checkbox"/> 採購部	<input type="checkbox"/> 連附件	<input checked="" type="checkbox"/> 生產統籌部	<input checked="" type="checkbox"/> 連附件	<input type="checkbox"/> 報關組	<input type="checkbox"/> 連附件
<input type="checkbox"/> 質檢部	<input type="checkbox"/> 連附件	<input type="checkbox"/> 會計部	<input type="checkbox"/> 連附件	<input type="checkbox"/> 機械設計部	<input type="checkbox"/> 連附件
<input type="checkbox"/> 香港辦	<input type="checkbox"/> 連附件	<input type="checkbox"/> 其他:			

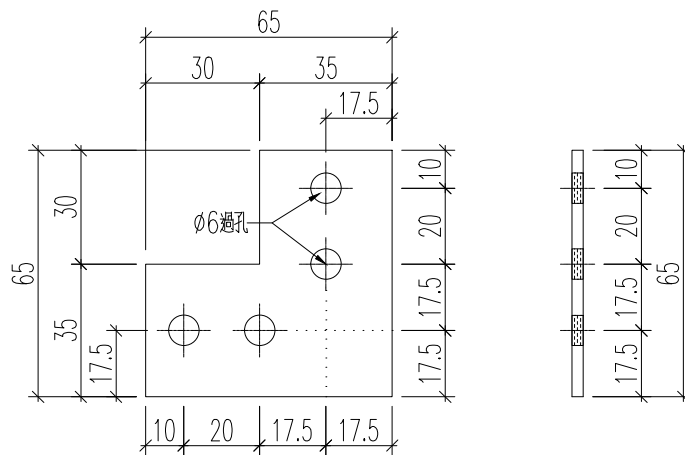
<input type="checkbox"/> 行政部	<input type="checkbox"/> 連附件	<input type="checkbox"/> 會計部	<input type="checkbox"/> 連附件	<input type="checkbox"/> 統籌部	<input type="checkbox"/> 連附件	<input type="checkbox"/> 工程部	<input type="checkbox"/> 連附件
<input type="checkbox"/> 採購部	<input type="checkbox"/> 連附件	<input type="checkbox"/> QS部	<input type="checkbox"/> 連附件	<input type="checkbox"/> 地盤管理	<input type="checkbox"/> 連附件	<input type="checkbox"/> 維修部	<input type="checkbox"/> 連附件

*發件人簽署:	<i>(Signature)</i>	*組別成員批核簽署:	
傳遞編號:	HK 2263/n	項目經理簽署:	<i>(Signature)</i>

 美特鋁質 有限公司 MIDI Aluminium Fabricator Ltd.		工程號: J-857	計算: HHQ	日期:	9/12/2022			送呈: 施哥					
廠用鋁板B.M.表		地盤名稱: 啟德6552	核對:	日期:				副本:					
BM編號:		項目類別: 攔河	批准:	日期:									
修改版次:		A/C Code:	總V.F.:	1.98	總重量:	88.20	此BM依據 資料計算						
序號	修改內容	鋁板圖號	鋁板名稱	顏色	實用	後備	總數	總重量	單件展 開面積	總展開面 積	單件V.F.	總V.F.	備註
									平方米				
1		857-JL-FJM1	3mm厚鋁板	MILL	2100	0	2100	72.133	0.004	8.873			
2		ZS-FK1L	3mm厚鋁板	AL1: ECD3M96294S-ZD1	155	0	155	4.754	0.004	0.585	0.004	0.585	
3		ZS-FK1R	3mm厚鋁板	AL1: ECD3M96294S-ZD1	155	0	155	4.754	0.004	0.585	0.004	0.585	
4		ZS-FK2L	3mm厚鋁板	AL1: ECD3M96294S-ZD1	12	0	12	0.535	0.005	0.066	0.005	0.066	
5		ZS-FK2R	3mm厚鋁板	AL1: ECD3M96294S-ZD1	12	0	12	0.535	0.005	0.066	0.005	0.066	
6		ZS-FK3L	3mm厚鋁板	AL1: ECD3M96294S-ZD1	1	0	1	0.035	0.004	0.004	0.004	0.004	
7		ZS-FK3R	3mm厚鋁板	AL1: ECD3M96294S-ZD1	1	0	1	0.035	0.004	0.004	0.004	0.004	
8		ZS-FK4L	3mm厚鋁板	AL1: ECD3M96294S-ZD1	1	0	1	0.033	0.004	0.004	0.004	0.004	
9		ZS-FK4R	3mm厚鋁板	AL1: ECD3M96294S-ZD1	1	0	1	0.033	0.004	0.004	0.004	0.004	
10		ZS-FK5R	3mm厚鋁板	AL1: ECD3M96294S-ZD1	1	0	1	0.043	0.005	0.005	0.005	0.005	
11		ZS-FK6L	3mm厚鋁板	AL1: ECD3M96294S-ZD1	1	0	1	0.034	0.004	0.004	0.004	0.004	
12		ZS-FK10L	3mm厚鋁板	AL1: ECD3M96294S-ZD1	35	0	35	2.390	0.008	0.294	0.008	0.294	
13		ZS-FK10R	3mm厚鋁板	AL1: ECD3M96294S-ZD1	35	0	35	2.390	0.008	0.294	0.008	0.294	
14		ZS-FK11L	3mm厚鋁板	AL1: ECD3M96294S-ZD1	3	0	3	0.250	0.010	0.031	0.010	0.031	
15		ZS-FK11R	3mm厚鋁板	AL1: ECD3M96294S-ZD1	3	0	3	0.250	0.010	0.031	0.010	0.031	
							合計	88.204		10.849		1.977	



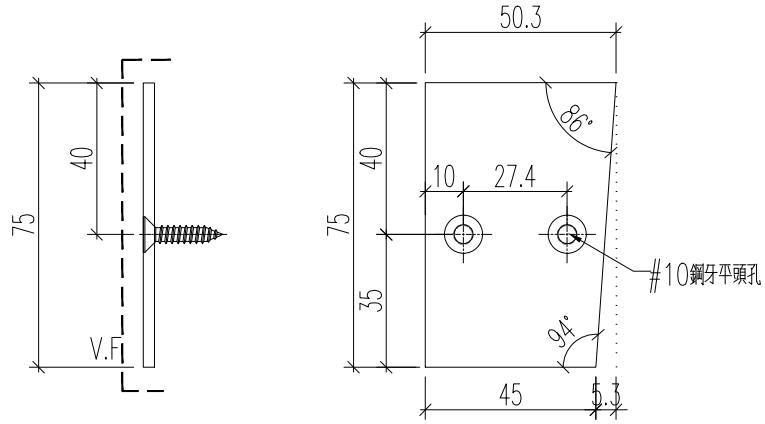
工程號	J857	地盤	啓德6552
-----	------	----	--------



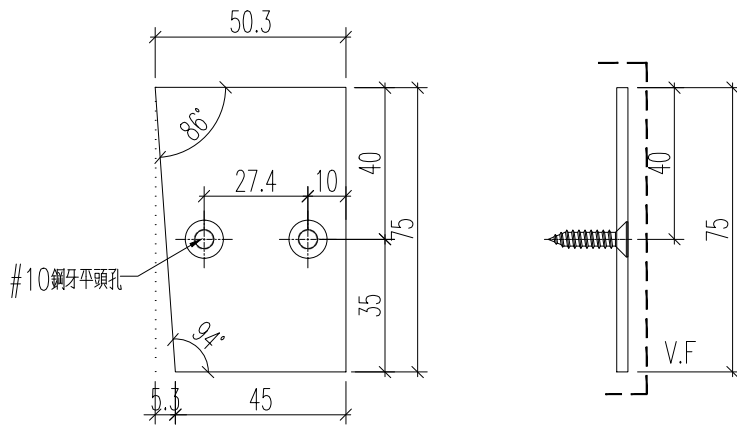
名稱	鋁板加工圖	制圖	黃漢卿	2022.12.9	修改			
材料	3mm厚板	復核	王禮秋	2022.12.9	日期			
顏色	MILL	批准			圖號	857-JL-FJM1		



工程號	J857	地盤	啓德6552
-----	------	----	--------



封口片編號：ZS-FK1L
加工數量： 145+10

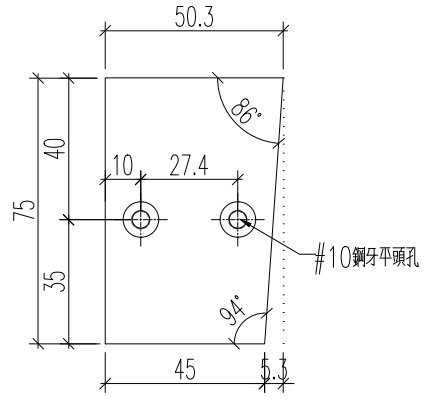
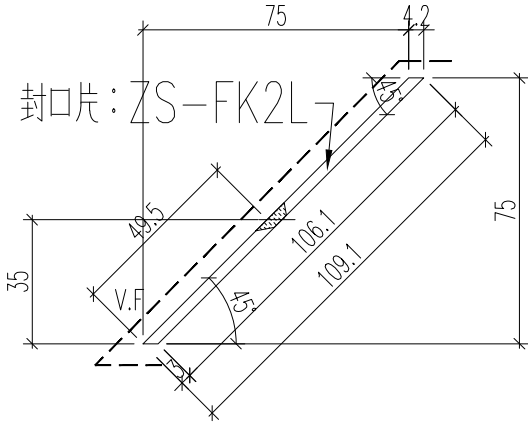


封口片編號：ZS-FK1L
加工數量： 145+10

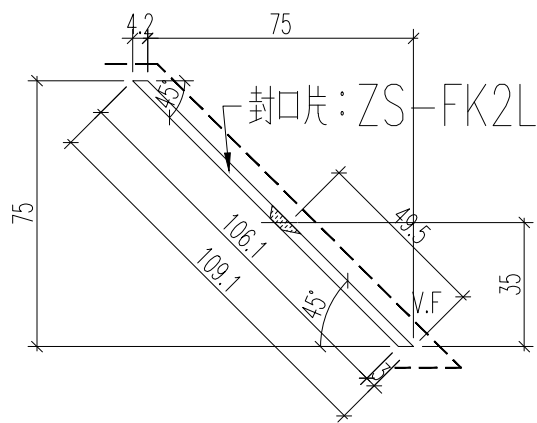
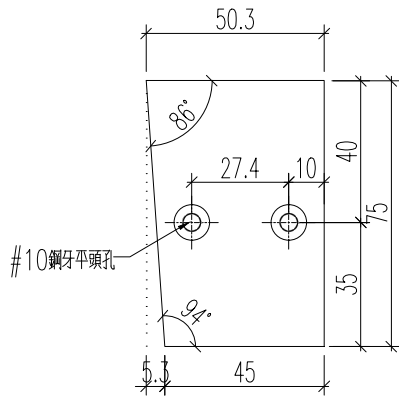
名稱	鋁板加工圖	制圖	黃漢卿	2022.12.9	修改		
材料	3mm厚板	復核	王禮秋	2022.12.9	日期		
顏色	AL1:ECD3M96294S-ZD1	批准			圖號	ZS-FK1L	



工程號	J857	地盤	啓德6552
-----	------	----	--------



封口片編號: ZS-FK2L
加工數量: 10+2



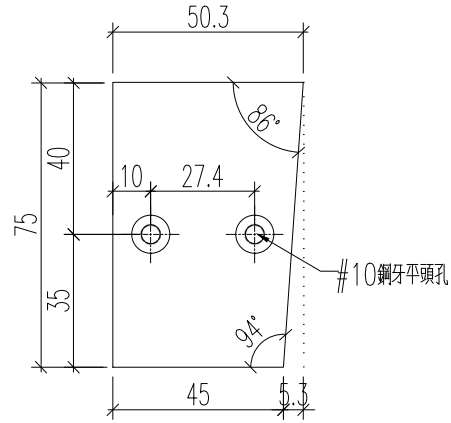
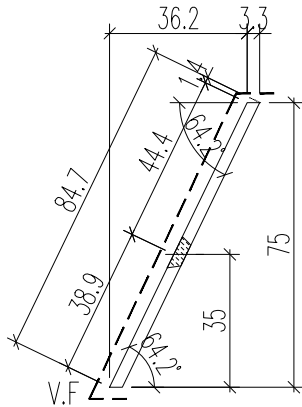
封口片編號: ZS-FK2L
加工數量: 10+2

名稱	鋁板加工圖	制圖	黃漢卿	2022.12.9	修改		
材料	3mm厚板	復核	王禮秋	2022.12.9	日期		
顏色	AL1:ECD3M96294S-ZD1	批准			圖號	ZS-FK2L	



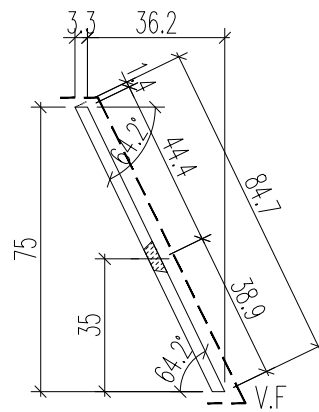
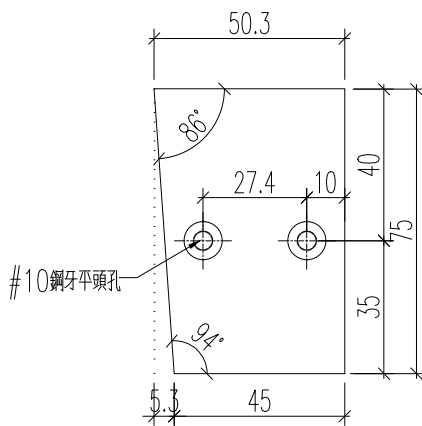
美特鋁質 有限公司
MIDI Aluminium Fabricator Ltd.

工程號	J857	地盤	啓德6552
-----	------	----	--------



封口片編號：ZS-FK3L

加工數量： 1



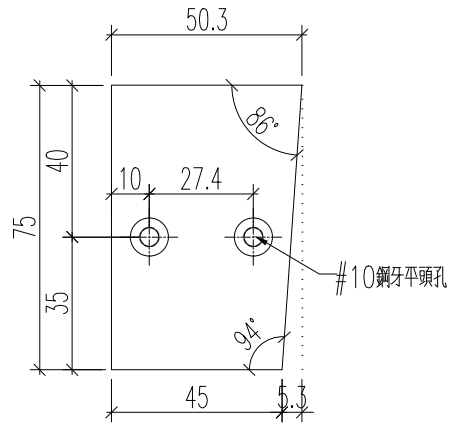
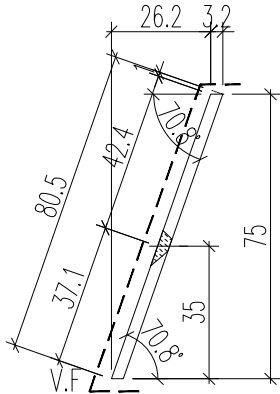
封口片編號：ZS-FK3R

加工數量： 1

名稱	鋁板加工圖	制圖	黃漢卿	2022.12.9	修改		
材料	3mm厚板	復核	王禮秋	2022.12.9	日期		
顏色	AL1:ECD3M96294S-ZD1	批准			圖號	ZS-FK3L	

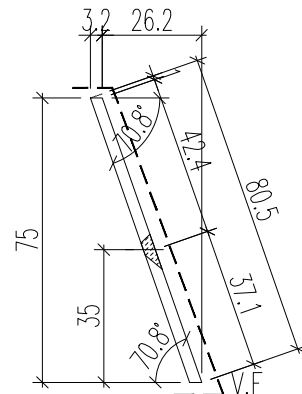
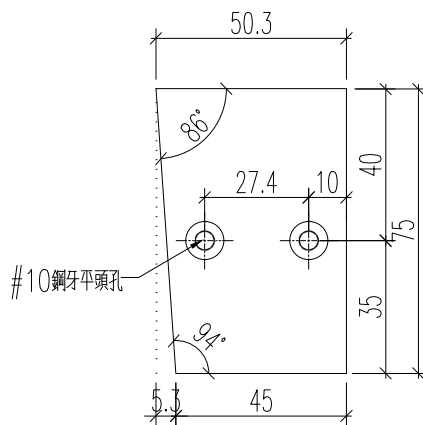


工程號	J857	地盤	啓德6552
-----	------	----	--------



封口片編號：ZS-FK4L

加工數量： 1



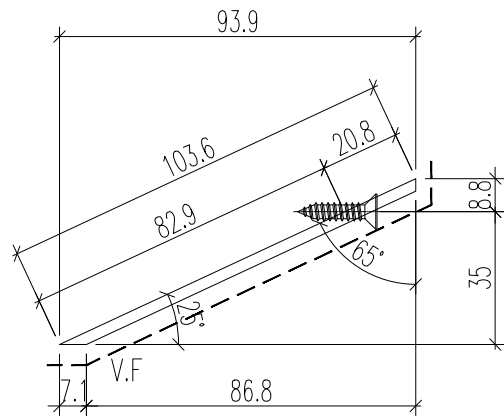
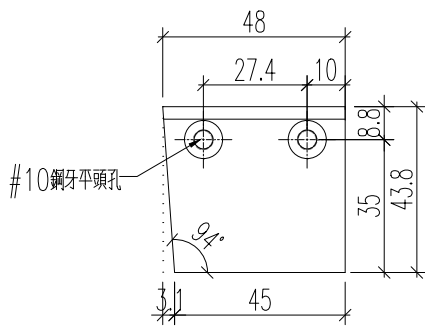
封口片編號：ZS-FK4R

加工數量： 1

名稱	鋁板加工圖	制圖	黃漢卿	2022.12.9	修改		
材料	3mm厚板	復核	王禮秋	2022.12.9	日期		
顏色	AL1:ECD3M96294S-ZD1	批准			圖號	ZS-FK4L	



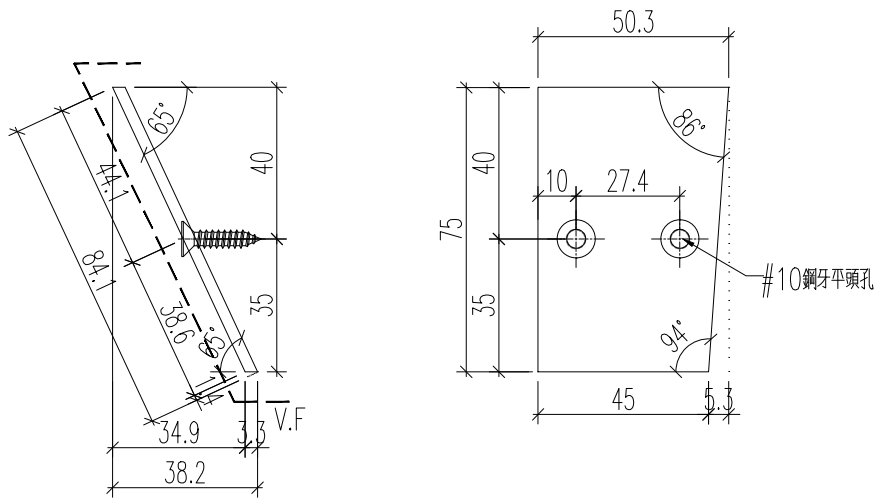
工程號	J857	地盤	啓德6552
-----	------	----	--------



名稱	鋁板加工圖	制圖	黃漢卿	2022.12.9	修改			
材料	3mm厚板	復核	王禮秋	2022.12.9	日期			
顏色	AL1:ECD3M96294S-ZD1	批准			圖號	ZS-FK5R		



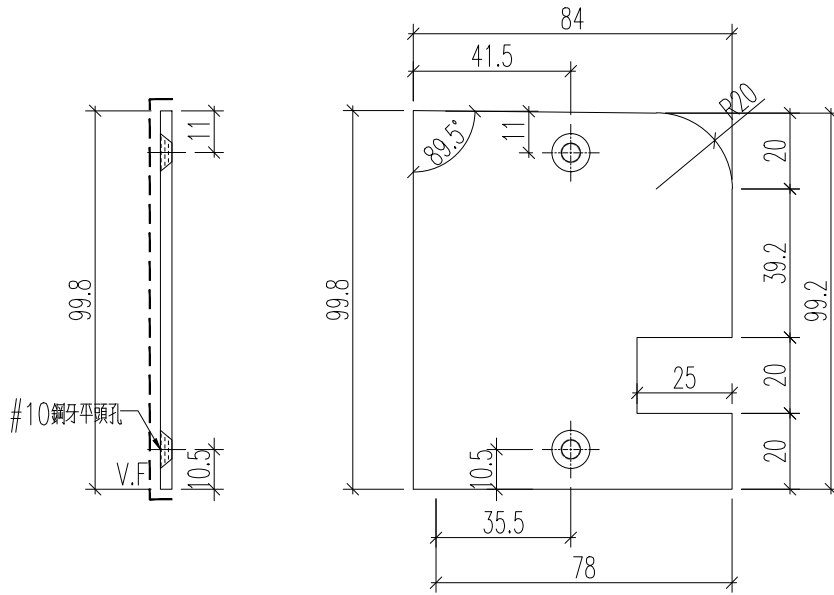
工程號	J857	地盤	啓德6552
-----	------	----	--------



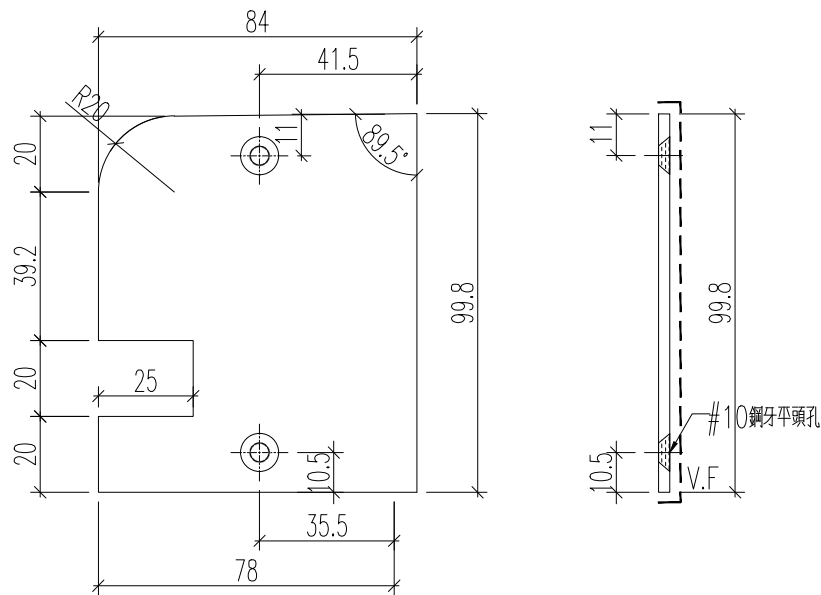
名稱	鋁板加工圖	制圖	黃漢卿	2022.12.9	修改			
材料	3mm厚板	復核	王禮秋	2022.12.9	日期			
顏色	AL1:ECD3M96294S-ZD1	批准			圖號	ZS-FK6L		



工程號	J857	地盤	啓德6552
-----	------	----	--------



封口片編號：ZS-FK10L
加工數量： 33+2

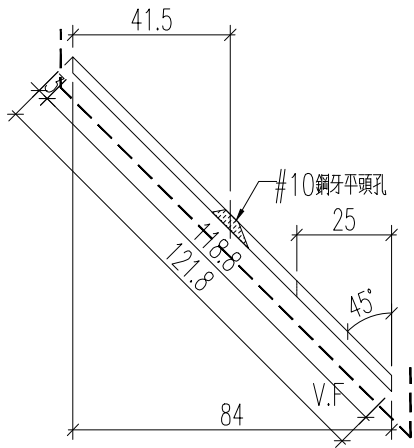
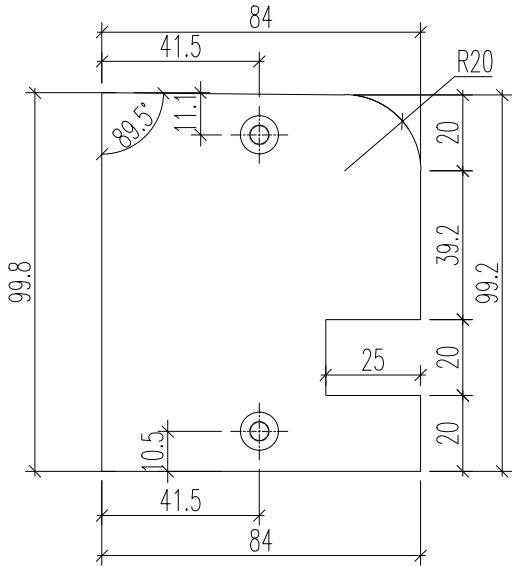


封口片編號：ZS-FK10R
加工數量： 33+2

名稱	鋁板加工圖	制圖	黃漢卿	2022.12.9	修改			
材料	3mm鋁板	復核	王禮秋	2022.12.9	日期			
顏色	AL1:ECD3M96294S-ZD1	批准			圖號	ZS-FK10L		

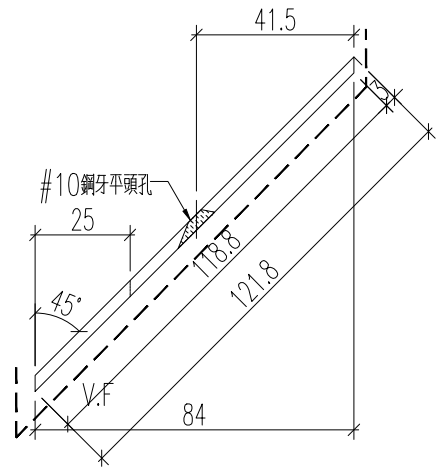
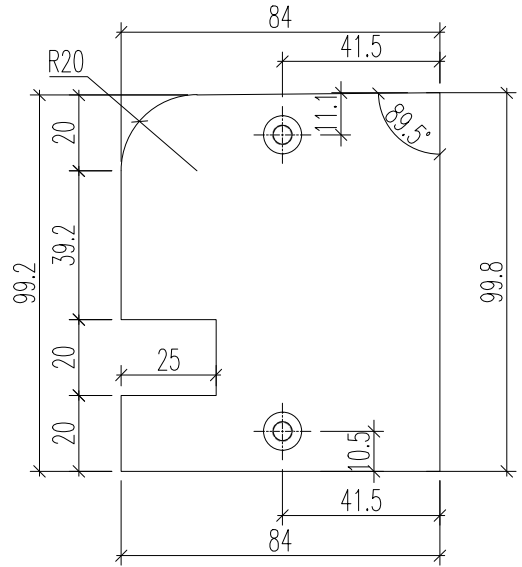


工程號	J857	地盤	啓德6552
-----	------	----	--------



封口片編號：ZS-FK11L

加工數量： 3



封口片編號：ZS-FK11R

加工數量： 3

名稱	鋁板加工圖	制圖	黃漢卿	2022.12.9	修改			
材料	3mm鋁	復核	王禮秋	2022.12.9	日期			
顏色	AL1:ECD3M96294S-ZD1	批准			圖號	ZS-FK11L		