

工程指示 / 要求簡箋 ENGINEER INSTRUCTIONS(E.I.)

工程指示編號:	EI- 5475	修改版本:	C
	HK- 0458 / 23		
工程編號:	J 857	工程名稱:	啟德6552
收件人:	生統	發件人:	Nero HO
工程項目:	屋頂欄河 - 廠用鋁板(T1~T8)(封口片)	日期:	14/03/2023

<input type="checkbox"/> 原合約工程包	<input type="checkbox"/> 原合約工程加 / 減賬 QT-	<input type="checkbox"/> 新工程報價 QT-
---------------------------------	--	------------------------------------

信件批核號碼/圖紙參考編號:	批核模具圖紙編號:
客戶指示附件:	管理內部批簽署:

<input type="checkbox"/> 初步鋁料 B.M.	<input type="checkbox"/> 加工拆圖, 然後生產	<input type="checkbox"/> 尺寸表
<input type="checkbox"/> 正式鋁料 B.M.	<input type="checkbox"/> 技術上資料/指示	<input type="checkbox"/> 報價
<input type="checkbox"/> 配件 B.M.	<input type="checkbox"/> 樣辦或貨品說明書	<input type="checkbox"/> 分判合約
<input type="checkbox"/> 其他:		

內容: 修改加工圖。
完成上列要求日期: ASAP

國內

<input type="checkbox"/> 生產技術總監	<input type="checkbox"/> 連附件	<input type="checkbox"/> 技術部	<input type="checkbox"/> 連附件	<input type="checkbox"/> 生產部	<input type="checkbox"/> 連附件
<input type="checkbox"/> 採購部	<input type="checkbox"/> 連附件	<input checked="" type="checkbox"/> 生產統籌部	<input checked="" type="checkbox"/> 連附件	<input type="checkbox"/> 報關組	<input type="checkbox"/> 連附件
<input type="checkbox"/> 質檢部	<input type="checkbox"/> 連附件	<input type="checkbox"/> 會計部	<input type="checkbox"/> 連附件	<input type="checkbox"/> 機械設計部	<input type="checkbox"/> 連附件
<input type="checkbox"/> 香港辦	<input type="checkbox"/> 連附件	<input type="checkbox"/> 其他:			

<input type="checkbox"/> 行政部	<input type="checkbox"/> 連附件	<input type="checkbox"/> 會計部	<input type="checkbox"/> 連附件	<input type="checkbox"/> 統籌部	<input type="checkbox"/> 連附件	<input type="checkbox"/> 工程部	<input type="checkbox"/> 連附件
<input type="checkbox"/> 採購部	<input type="checkbox"/> 連附件	<input type="checkbox"/> QS部	<input type="checkbox"/> 連附件	<input type="checkbox"/> 地盤管理	<input type="checkbox"/> 連附件	<input type="checkbox"/> 維修部	<input type="checkbox"/> 連附件

*發件人簽署:	*組別成員批核簽署:
傳遞編號: HK- 0458 / 23	項目經理簽署:



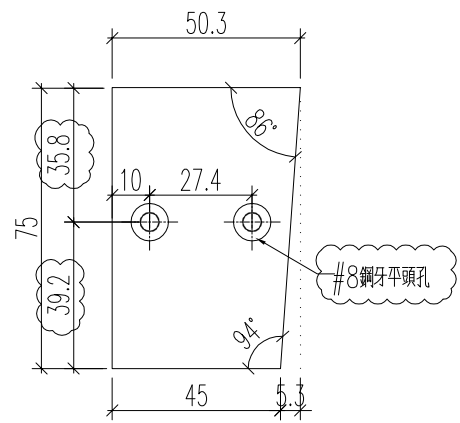
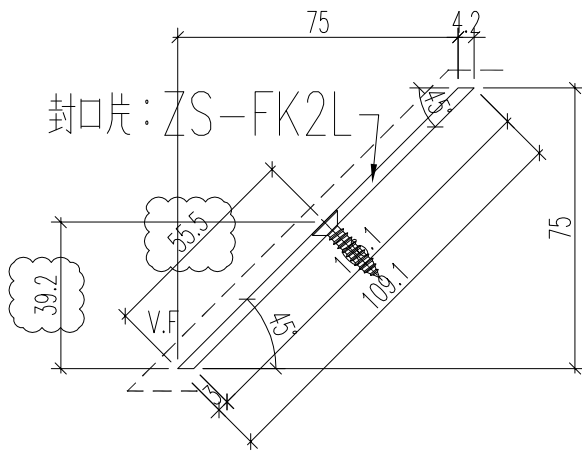
工程號

J857

地盤

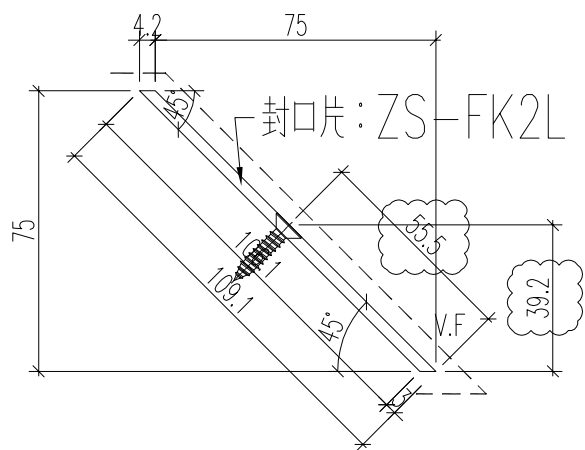
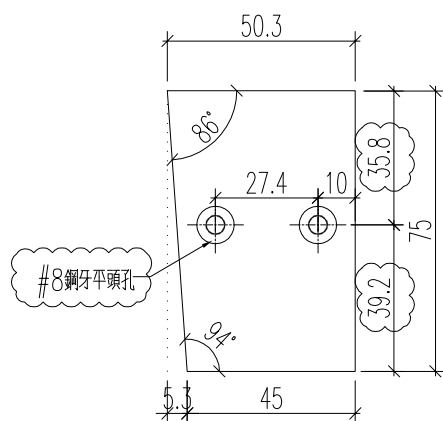
啓德6552

原E15475



封口片編號: ZS-FK2L

加工數量: 13+2



封口片編號: ZS-FK2R

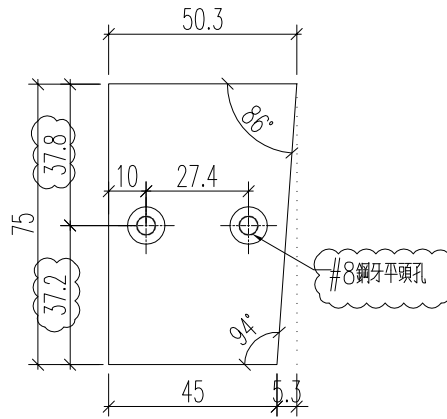
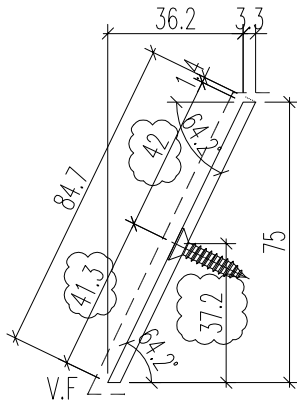
加工數量: 13+2

名稱	鋁板加工圖	制圖	黃漢卿	2022.12.2	修改	A	B	
材料	3mm厚板	復核	王禮秋	2022.12.2	日期	2.28	3.14	
顏色	銅色 (AL1)	批准			圖號	ZS-FK2L		



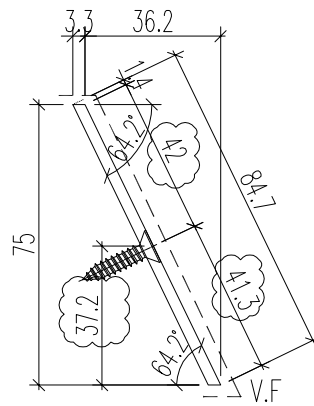
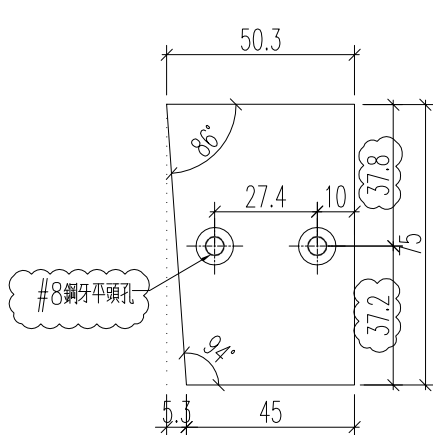
工程號	J857	地盤	啓德6552
-----	------	----	--------

原E15475



封口片編號：ZS-FK3L

加工數量： 1



封口片編號：ZS-FK3R

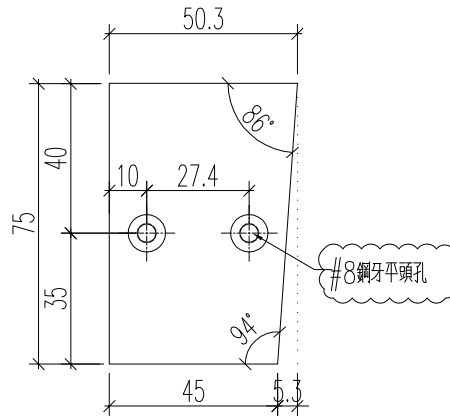
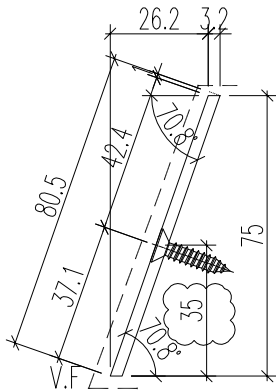
加工數量： 1

名稱	鋁板加工圖	制圖	黃漢卿	2022.12.2	修改	A		
材料	3mm厚鋁板	復核	王禮秋	2022.12.2	日期	3.14		
顏色	銅色 (AL1)	批准			圖號	ZS-FK3L		



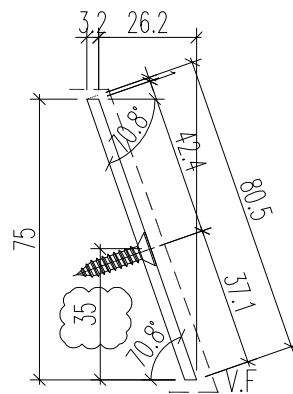
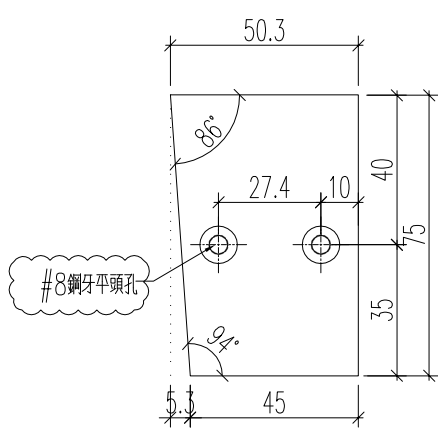
工程號	J857	地盤	啓德6552
-----	------	----	--------

原E15475



封口片編號：ZS-FK4L

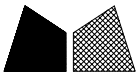
加工數量： 1



封口片編號：ZS-FK4R

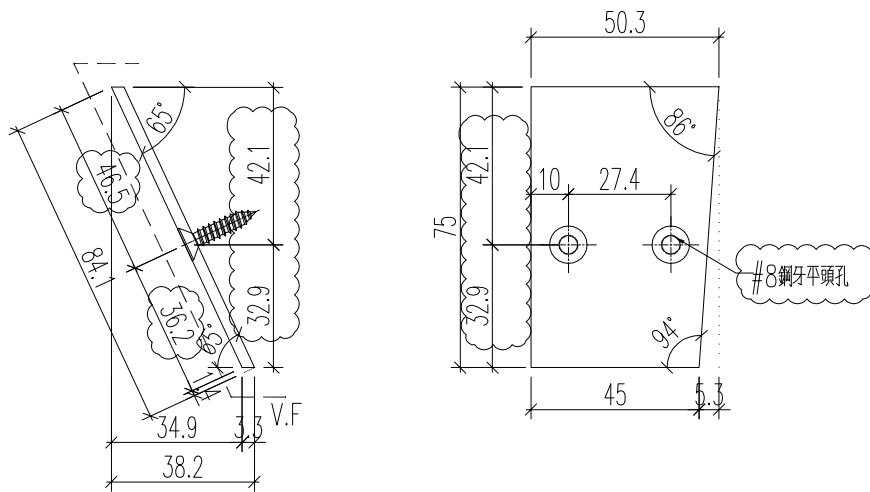
加工數量： 1

名稱	鋁板加工圖	制圖	黃漢卿	2022.12.2	修改	A		
材料	3mm厚鋁板	復核	王禮秋	2022.12.2	日期	3.14		
顏色	銅色 (AL1)	批准			圖號	ZS-FK4L		



工程號	J857	地盤	啓德6552
-----	------	----	--------

原E15475

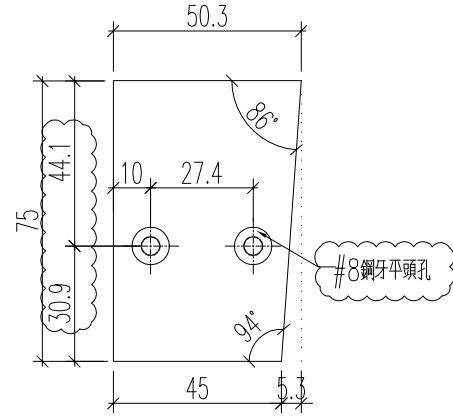
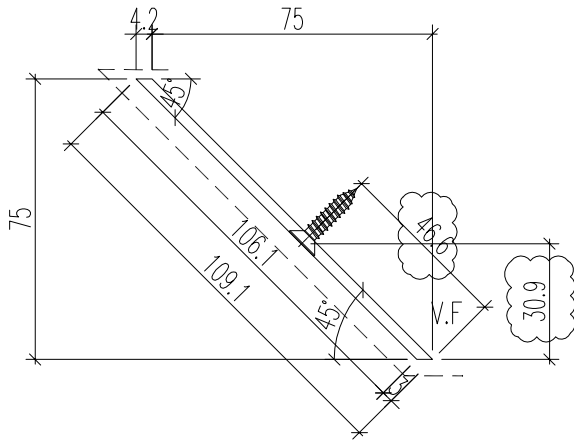


名稱	鋁板加工圖	制圖	黃漢卿	2022.12.2	修改	A		
材料	3mm厚板	復核	王禮秋	2022.12.2	日期	3.14		
顏色	銅色 (AL1)	批准			圖號	ZS-FK6L		



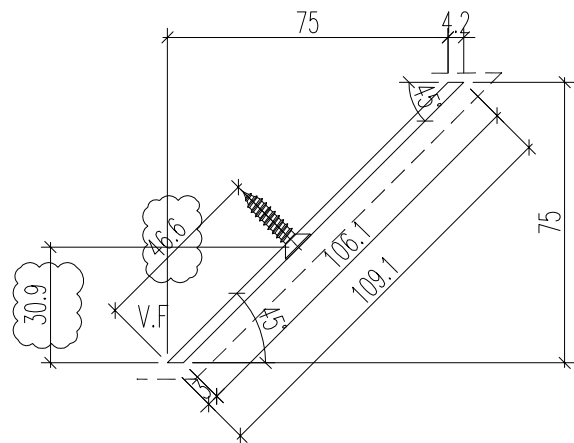
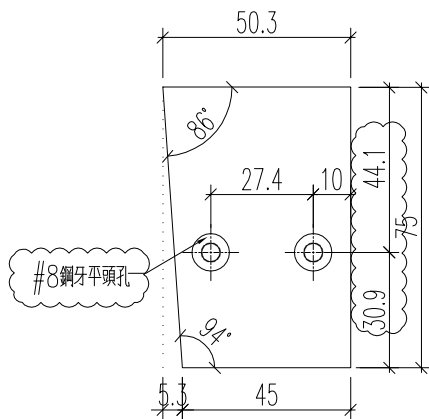
工程號	J857	地盤	啓德6552
-----	------	----	--------

原E15475



封口片編號：ZS-FK7L

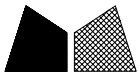
加工數量： 5



封口片編號：ZS-FK7R

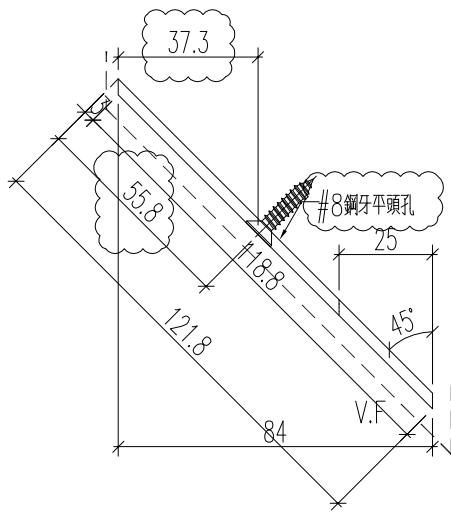
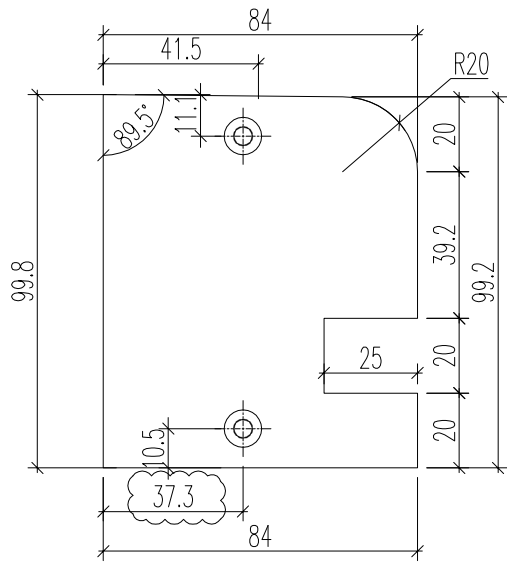
加工數量： 5

名稱	鋁板加工圖	制圖	黃漢卿	2022.12.2	修改	A	
材料	3mm厚鋁板	復核	王禮秋	2022.12.2	日期	3.14	
顏色	銅色 (AL1)	批准			圖號	ZS-FK7L	

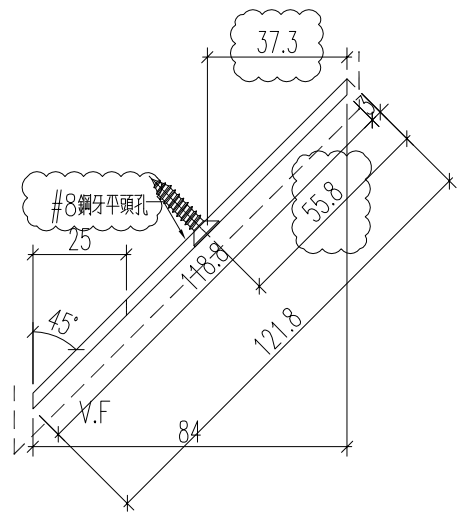
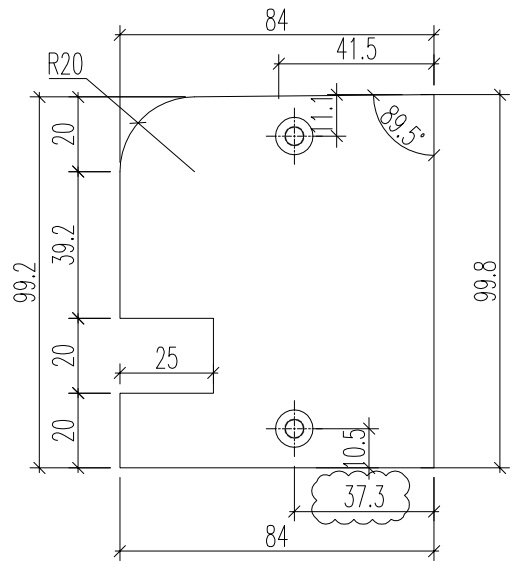


工程號 J857 地盤 啓德6552

原E15475



封口片編號：ZS-FK11L
加工數量： 4



封口片編號：ZS-FK11R
加工數量： 4

名稱	鋁板加工圖	制圖	黃漢卿	2022.12.2	修改	A	B
材料	3mm鋁	復核	王禮秋	2022.12.2	日期	2.28	3.14
顏色	銅色 (AL1)	批准			圖號	ZS-FK11L	