



工程指示 / 要求簡箋 ENGINEER INSTRUCTIONS(E.I.)

工程指示編號:	EI- 5475	修改版本:	A
	HK- 0341 / 21		
工程編號:	J 857	工程名稱:	啟德6552
收件人:	生統	發件人:	Nero HO
工程項目:	屋頂欄河 - 廠用鋁板(T1~T8)(封口片)	日期:	01/03/2023

<input type="checkbox"/> 原合約工程包	<input type="checkbox"/> 原合約工程加 / 減脹 QT-	<input type="checkbox"/> 新工程報價 QT-
---------------------------------	------------------------------------------	------------------------------------

信件批核號碼/圖紙參考編號:	批核模具圖紙編號:
客戶指示附件:	管理內部批簽署:

<input type="checkbox"/> 初步鋁料 B.M.	<input type="checkbox"/> 加工拆圖, 然後生產	<input type="checkbox"/> 尺寸表
<input type="checkbox"/> 正式鋁料 B.M.	<input type="checkbox"/> 技術上資料/指示	<input type="checkbox"/> 報價
<input type="checkbox"/> 配件 B.M.	<input type="checkbox"/> 樣辦或貨品說明書	<input type="checkbox"/> 分判合約
<input type="checkbox"/> 其他:		

內容: 按附件修改資料生產加工, 用於EI5428
完成上列要求日期: ASAP

國內

<input type="checkbox"/> 生產技術總監	<input type="checkbox"/> 連附件	<input type="checkbox"/> 技術部	<input type="checkbox"/> 連附件	<input type="checkbox"/> 生產部	<input type="checkbox"/> 連附件
<input type="checkbox"/> 採購部	<input type="checkbox"/> 連附件	<input checked="" type="checkbox"/> 生產統籌部	<input checked="" type="checkbox"/> 連附件	<input type="checkbox"/> 報關組	<input type="checkbox"/> 連附件
<input type="checkbox"/> 質檢部	<input type="checkbox"/> 連附件	<input type="checkbox"/> 會計部	<input type="checkbox"/> 連附件	<input type="checkbox"/> 機械設計部	<input type="checkbox"/> 連附件
<input type="checkbox"/> 香港辦	<input type="checkbox"/> 連附件	<input type="checkbox"/> 其他:			

<input type="checkbox"/> 行政部	<input type="checkbox"/> 連附件	<input type="checkbox"/> 會計部	<input type="checkbox"/> 連附件	<input type="checkbox"/> 統籌部	<input type="checkbox"/> 連附件	<input type="checkbox"/> 工程部	<input type="checkbox"/> 連附件
<input type="checkbox"/> 採購部	<input type="checkbox"/> 連附件	<input type="checkbox"/> QS部	<input type="checkbox"/> 連附件	<input type="checkbox"/> 地盤管理	<input type="checkbox"/> 連附件	<input type="checkbox"/> 維修部	<input type="checkbox"/> 連附件

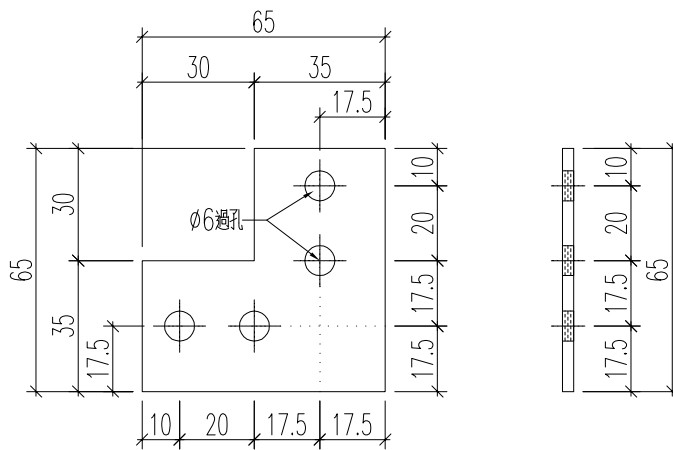
*發件人簽署:		*組別成員批核簽署:	
傳遞編號:	HK 0341 / 21	項目經理簽署:	



美特鋁質 有限公司
MIDI Aluminium Fabricator Ltd.

數量: 2480

工程號	J857	地盤	啓德6552
-----	------	----	--------



名稱	鋁板加工圖	制圖	黃漢卿	2022.12.2	修改			
材料	3mm厚板	復核	王禮秋	2022.12.2	日期			
顏色	MILL	批准			圖號	857-JL-FJM1		

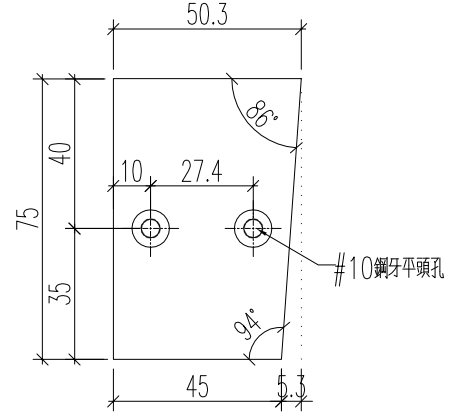
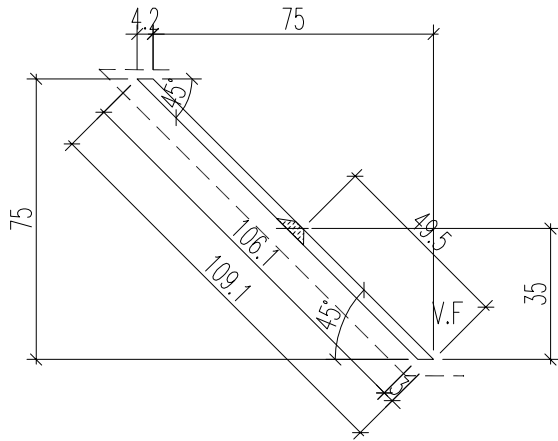


工程號

J857

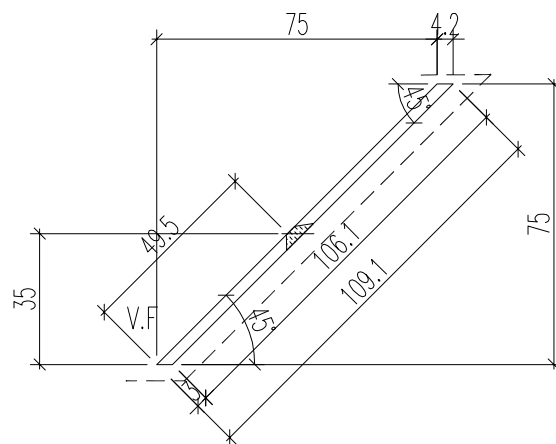
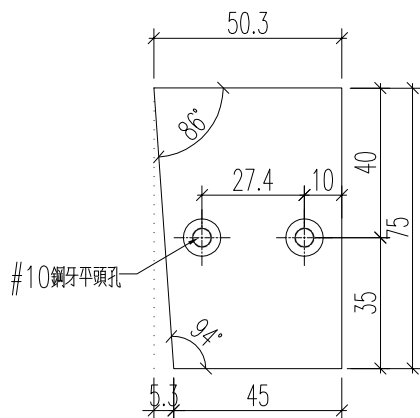
地盤

啓德6552



封口片編號：ZS-FK7L

加工數量： 5



封口片編號：ZS-FK7R

加工數量： 5

名稱	鋁板加工圖	制圖	黃漢卿	2022.12.2	修改			
材料	3mm厚鋁板	復核	王禮秋	2022.12.2	日期			
顏色	銅色 (AL1)	批准			圖號	ZS-FK2L		

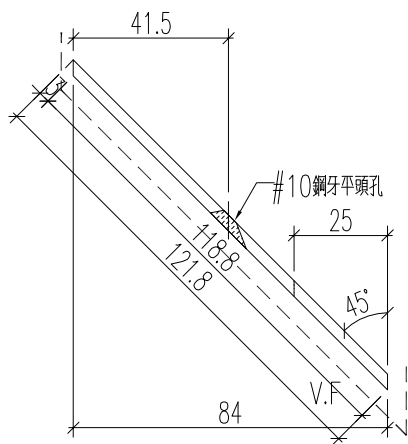
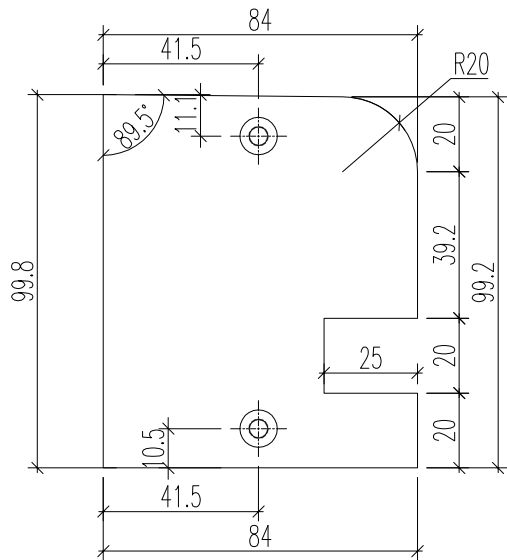


工程號

J857

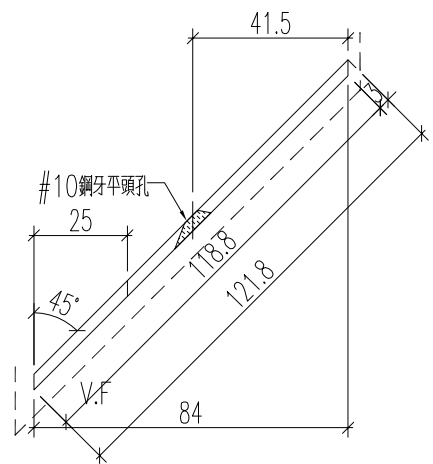
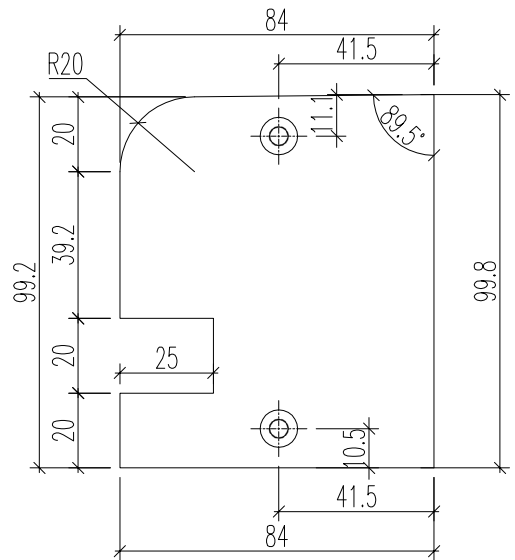
地盤

啓德6552



封口片編號：ZS-FK11L

加工數量： 4



封口片編號：ZS-FK11R

加工數量： 4

名稱	鋁板加工圖	制圖	黃漢卿	2022.12.2	修改	A		
材料	3mm鋁	復核	王禮秋	2022.12.2	日期	2.28		
顏色	銅色 (AL1)	批准			圖號	ZS-FK11L		

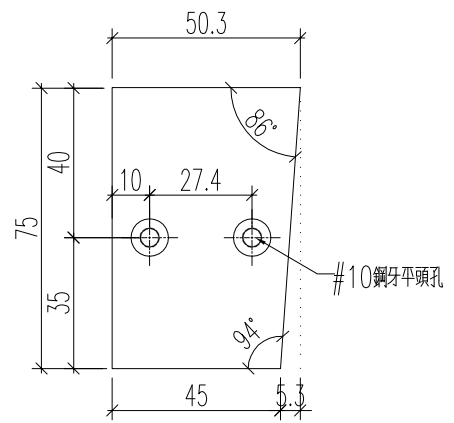
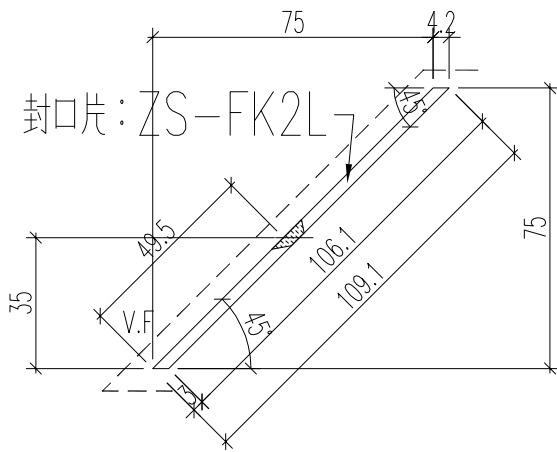


工程號

J857

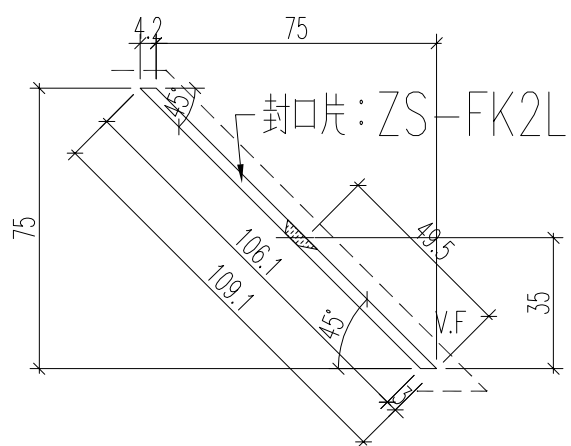
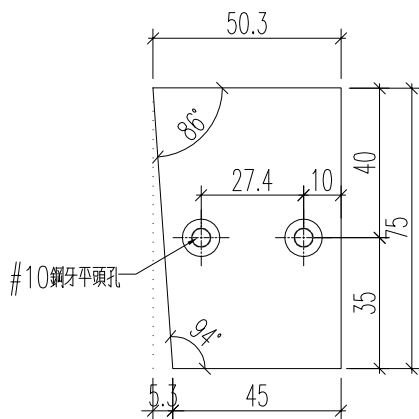
地盤

啓德6552



封口片編號: ZS-FK2L

加工數量: 13+2



封口片編號: ZS-FK2R

加工數量: 13+2

名稱	鋁板加工圖	制圖	黃漢卿	2022.12.2	修改	A		
材料	3mm厚鋁板	復核	王禮秋	2022.12.2	日期	2.28		
顏色	銅色 (AL1)	批准			圖號	ZS-FK2L		



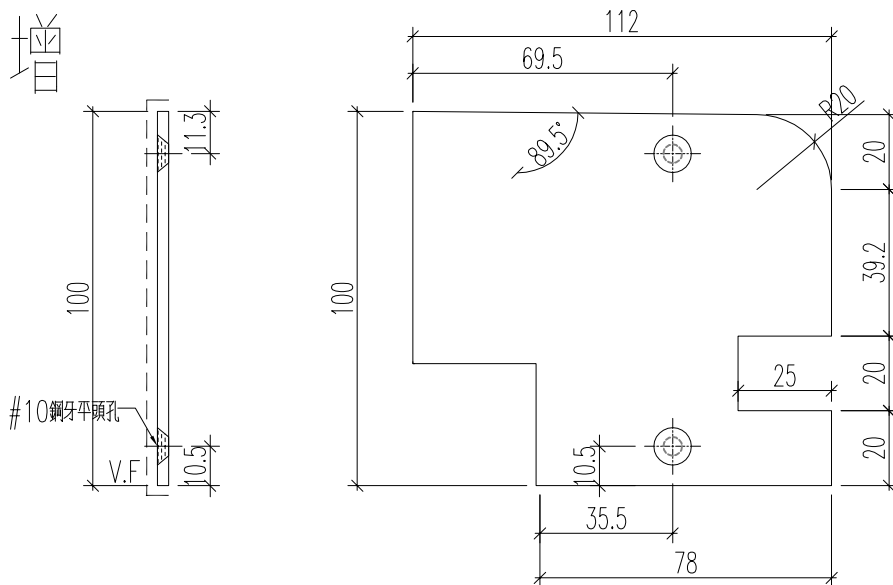
工程號

J857

地盤

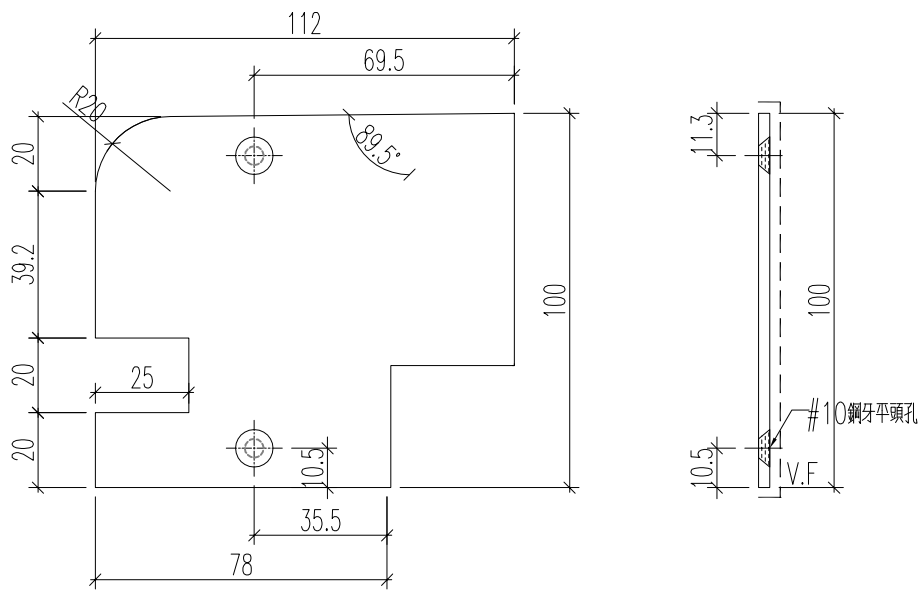
啓德6552

新增



封口片編號：ZS-FK15L

加工數量： 2



封口片編號：ZS-FK15R

加工數量： 2

名稱	鋁板加工圖	制圖	黃漢卿	2022.12.2	修改		
材料	3mm鋁	復核	王禮秋	2022.12.2	日期		
顏色	銅色 (AL1)	批准			圖號	ZS-FK10L	