



工程指示 / 要求簡箋 ENGINEER INSTRUCTIONS(E.I.)

工程指示編號:	EI- 5474	修改版本:	F
	HK- 0607/23		
工程編號:	J 857	工程名稱:	啟德6552
收件人:	生統	發件人:	Nero HO
工程項目:	屋頂欄河 - 廠用鋁料(T1~T8)(裝飾條加力骨)	日期:	28/03/2023

<input type="checkbox"/> 原合約工程包	<input type="checkbox"/> 原合約工程加 / 減脹 QT-	<input type="checkbox"/> 新工程報價 QT-
---------------------------------	--	------------------------------------

信件批核號碼/圖紙參考編號:	批核模具圖紙編號:
客戶指示附件:	管理內部批簽署:

<input type="checkbox"/> 初步鋁料 B.M.	<input type="checkbox"/> 加工拆圖, 然後生產	<input type="checkbox"/> 尺寸表
<input type="checkbox"/> 正式鋁料 B.M.	<input type="checkbox"/> 技術上資料/指示	<input type="checkbox"/> 報價
<input type="checkbox"/> 配件 B.M.	<input type="checkbox"/> 樣辦或貨品說明書	<input type="checkbox"/> 分判合約
<input type="checkbox"/> 其他:		

內容: 回覆廠問題, 修改加工圖。
完成上列要求日期: ASAP

國內

<input type="checkbox"/> 生產技術總監	<input type="checkbox"/> 連附件	<input type="checkbox"/> 技術部	<input type="checkbox"/> 連附件	<input type="checkbox"/> 生產部	<input type="checkbox"/> 連附件
<input type="checkbox"/> 採購部	<input type="checkbox"/> 連附件	<input checked="" type="checkbox"/> 生產統籌部	<input checked="" type="checkbox"/> 連附件	<input type="checkbox"/> 報關組	<input type="checkbox"/> 連附件
<input type="checkbox"/> 質檢部	<input type="checkbox"/> 連附件	<input type="checkbox"/> 會計部	<input type="checkbox"/> 連附件	<input type="checkbox"/> 機械設計部	<input type="checkbox"/> 連附件
<input type="checkbox"/> 香港辦	<input type="checkbox"/> 連附件	<input type="checkbox"/> 其他:			

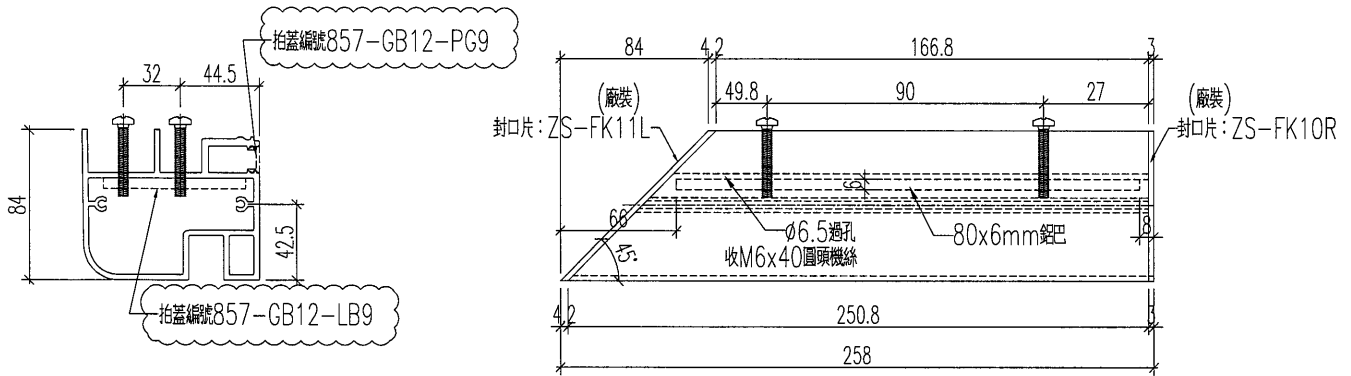
<input type="checkbox"/> 行政部	<input type="checkbox"/> 連附件	<input type="checkbox"/> 會計部	<input type="checkbox"/> 連附件	<input type="checkbox"/> 統籌部	<input type="checkbox"/> 連附件	<input type="checkbox"/> 工程部	<input type="checkbox"/> 連附件
<input type="checkbox"/> 採購部	<input type="checkbox"/> 連附件	<input type="checkbox"/> QS部	<input type="checkbox"/> 連附件	<input type="checkbox"/> 地盤管理	<input type="checkbox"/> 連附件	<input type="checkbox"/> 維修部	<input type="checkbox"/> 連附件

*發件人簽署:	*組別成員批核簽署:
傳遞編號: HK/0607/21	項目經理簽署:

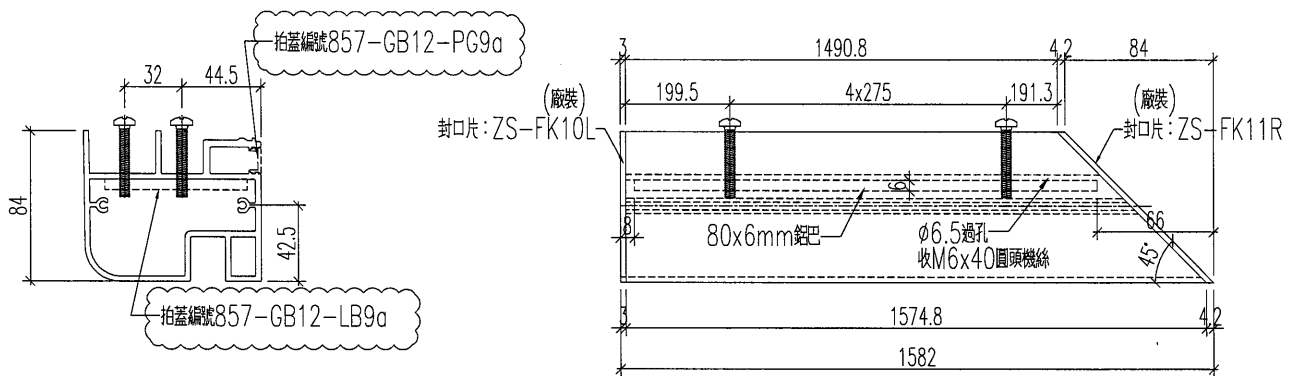


工程號 J857 地盤 啓德6552

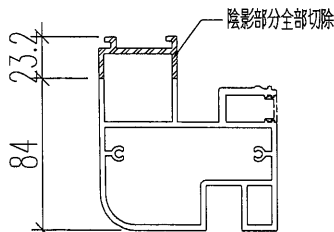
新增



裝飾條編號: 857-GB12-XS9/1  
 使用鋁板: 857-GB12-AP9  
 加工數量: 1



裝飾條編號: 857-GB12-XS9/2  
 使用鋁板: 857-GB12-AP9  
 加工數量: 1



名稱	裝飾條2加工圖	制圖	黃漢卿	2022.12.2	修改	A	
材料	X86105	復核	王禮秋	2022.12.2	日期	2023.3.27	
顏色	ECD3X10052S-XF1(古銅色)	批准			圖號	857-GB12-XS9/1	



工程號 J857 地盤 啓德6552

铝巴编号	长度	数量	A	N	B	使用位置	
857-GB5-LB15	859	1	154.5	2	275	857-GB5-XS15	
857-GB5-LB28	1491	1	195.5	4	275	857-GB5-XS28	
857-GB5-LB29	1496	1	198	4	275	857-GB5-XS29	
857-GB7-LB15b	1491	1	195.5	4	275	857-GB7-XS15b	
857-GB7-LB15c	1474	1	187	4	275	857-GB7-XS15c	
857-GB7-LB16	1387	1	243.5	3	300	857-GB7-XS16	
857-GB8-LB16	1474	1	187	4	275	857-GB8-XS16	
857-GB8-LB16c	1491	1	195.5	4	275	857-GB8-XS16c	
857-GB8-LB22	1312	1	206	3	300	857-GB8-XS22	
857-GB9-LB22	1483	1	191.5	4	275	857-GB9-XS22	
857-GB9-LB33	927	1	188.5	2	275	857-GB9-XS33	
857-GB9-LB34	927	1	188.5	2	275	857-GB9-XS34	
857-GB6-LB18	1312	1	206	3	300	857-GB6-XS18	
857-GB8-LB15	1387	1	243.5	3	300	857-GB8-XS15	
857-GB9-LB21	1488	1	194	4	275	857-GB9-XS21	
857-GB5-LB17	1137	1	156	3	275	857-GB5-XS17	
857-GB6-LB21z	804	1	152	2	250	857-GB6-XS21z	
857-GB8-LB19z	804	1	152	2	250	857-GB8-XS19z	
857-GB9-LB23	1382	1	241	3	300	857-GB9-XS23	
857-GB9-LB29z	804	1	152	2	250	857-GB9-XS29z	
857-GB5-LB27	1391	1	245.5	3	300	857-GB5-XS27	
857-GB6-LB21	804	1	152	2	250	857-GB6-XS21	
857-GB8-LB19	804	1	152	2	250	857-GB8-XS19	
857-GB9-LB29	804	1	152	2	250	857-GB9-XS29	
857-GB8-LB21	1407	1	253.5	3	300	857-GB8-XS21	
857-GB9-LB31	1582	1	191	4	300	857-GB9-XS31	
857-GB12-LB14	1759	1	192	5	275	857-GB12-XS14	
857-GB6-LB19	1407	1	253.5	3	300	857-GB6-XS19	
857-GB12-LB26	1734	1	179.5	5	275	857-GB12-XS26	
857-GB12-LB19	1564	1	182	4	300	857-GB12-XS19	
857-GB5-LB16/1	184	1	22	1	90	857-GB5-XS16/1	
857-GB5-LB16/2	1457	1	188	4	275	857-GB5-XS16/2	
857-GB9-LB32/1	184	1	72	1	90	857-GB9-XS32/1	
857-GB9-LB32/2	1786	1	196	5	275	857-GB9-XS32/2	
857-GB12-LB20/1	184	1	22	1	90	857-GB12-XS20/1	
857-GB12-LB20/2	1371	1	245	3	300	857-GB12-XS20/2	
857-GB12-LB8	1394	1	247	3	300	857-GB12-XS8	
857-GB12-LB9	184	1	72	1	90	857-GB12-XS9/1	
857-GB12-LB9a	1508	1	194.5	4	275	857-GB12-XS9/2	
名稱	型材加工圖	制圖	黃漢卿	2022.12.2	修改	A	B
材料	80x6mm鋁	復核	王禮秋	2022.12.2	日期	2.28	3.28
顏色	MILL	批准			圖號	857-GB5-LB15a	