

工程指示 / 要求簡箋 ENGINEER INSTRUCTIONS(E.I.)

工程指示編號:	EI- 5474	修改版本:	E
	HK- 0596 / 23		
工程編號:	J 857	工程名稱:	啟德6552
收件人:	生統	發件人:	Nero HO
工程項目:	屋頂欄河 - 廠用鋁料(T1~T8)(裝飾條/加力骨)	日期:	27/03/2023

<input type="checkbox"/> 原合約工程包	<input type="checkbox"/> 原合約工程加 / 減脹 QT-	<input type="checkbox"/> 新工程報價 QT-
---------------------------------	------------------------------------------	------------------------------------

信件批核號碼/圖紙參考編號:	批核模具圖紙編號:
客戶指示附件:	管理內部批簽署:

<input type="checkbox"/> 初步鋁料 B.M.	<input type="checkbox"/> 加工拆圖, 然後生產	<input type="checkbox"/> 尺寸表
<input type="checkbox"/> 正式鋁料 B.M.	<input type="checkbox"/> 技術上資料/指示	<input type="checkbox"/> 報價
<input type="checkbox"/> 配件 B.M.	<input type="checkbox"/> 樣辦或貨品說明書	<input type="checkbox"/> 分判合約
<input type="checkbox"/> 其他:		

內容:
修改加工圖。

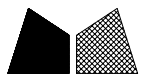
完成上列要求日期: ASAP

國內

<input type="checkbox"/> 生產技術總監	<input type="checkbox"/> 連附件	<input type="checkbox"/> 技術部	<input type="checkbox"/> 連附件	<input type="checkbox"/> 生產部	<input type="checkbox"/> 連附件
<input type="checkbox"/> 採購部	<input type="checkbox"/> 連附件	<input checked="" type="checkbox"/> 生產統籌部	<input checked="" type="checkbox"/> 連附件	<input type="checkbox"/> 報關組	<input type="checkbox"/> 連附件
<input type="checkbox"/> 質檢部	<input type="checkbox"/> 連附件	<input type="checkbox"/> 會計部	<input type="checkbox"/> 連附件	<input type="checkbox"/> 機械設計部	<input type="checkbox"/> 連附件
<input type="checkbox"/> 香港辦	<input type="checkbox"/> 連附件	<input type="checkbox"/> 其他:			

<input type="checkbox"/> 行政部	<input type="checkbox"/> 連附件	<input type="checkbox"/> 會計部	<input type="checkbox"/> 連附件	<input type="checkbox"/> 統籌部	<input type="checkbox"/> 連附件	<input type="checkbox"/> 工程部	<input type="checkbox"/> 連附件
<input type="checkbox"/> 採購部	<input type="checkbox"/> 連附件	<input type="checkbox"/> QS部	<input type="checkbox"/> 連附件	<input type="checkbox"/> 地盤管理	<input type="checkbox"/> 連附件	<input type="checkbox"/> 維修部	<input type="checkbox"/> 連附件

*發件人簽署:	*組別成員批核簽署:
傳遞編號: 2/0596/23	項目經理簽署:

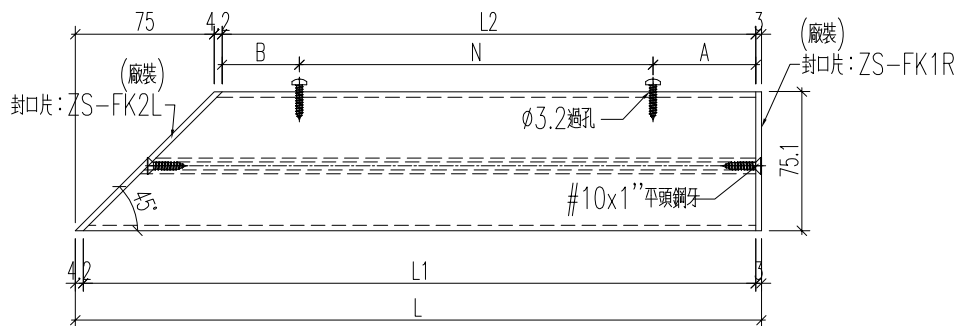
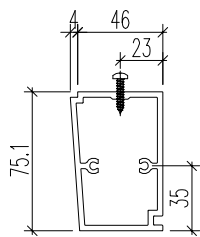


美特鋁質 有限公司
MIDI Aluminium Fabricator Ltd.

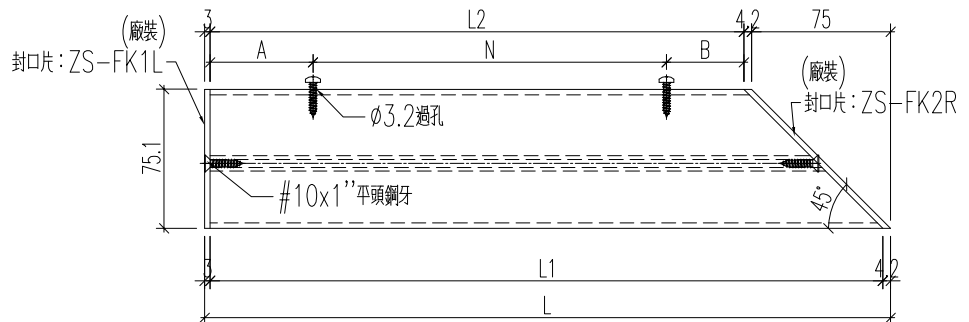
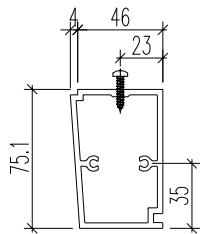
原 E15474

工程號 J857 地盤 啓德6552

型材编号	数量	总长L	L1	L2	A	N	B	使用位置
857-GB1-ZS12/1	1	1481	1473.8	1398.8	103.5	4 x 300	95.3	857-GB1-AP12
857-GB2-ZS9/1	1	1481	1473.8	1398.8	103.5	4 x 300	95.3	857-GB2-AP9
857-GB3-ZS22/1	1	1481	1473.8	1398.8	103.5	4 x 300	95.3	857-GB3-AP22
857-GB4-ZS20/1	1	1351	1343.8	1268.8	88.5	4 x 275	80.3	857-GB4-AP20
857-GB1-ZS20/2	1	258	250.8	175.8	27	1 x 90	58.8	857-GB1-AP20
857-GB2-ZS16/2	1	258	250.8	175.8	27	1 x 90	58.8	857-GB2-AP16
857-GB3-ZS30/2	1	258	250.8	175.8	27	1 x 90	58.8	857-GB3-AP30
857-GB4-ZS28/2	1	258	250.8	175.8	27	1 x 90	58.8	857-GB4-AP28



型材编号	数量	总长L	L1	L2	A	N	B	使用位置
857-GB1-ZS12/2	1	258	250.8	175.8	27	1 x 90	58.8	857-GB1-AP12
857-GB2-ZS9/2	1	258	250.8	175.8	27	1 x 80	68.8	857-GB2-AP9
857-GB3-ZS22/2	1	258	250.8	175.8	27	1 x 90	58.8	857-GB3-AP22
857-GB4-ZS20/2	1	258	250.8	175.8	27	1 x 90	58.8	857-GB4-AP20
857-GB1-ZS20/1	1	1481	1473.8	1398.8	103.5	4 x 300	95.3	857-GB1-AP20
857-GB2-ZS16/1	1	1481	1473.8	1398.8	103.5	4 x 300	95.3	857-GB2-AP16
857-GB3-ZS30/1	1	1481	1473.8	1398.8	103.5	4 x 300	95.3	857-GB3-AP30
857-GB4-ZS28/1	1	1305.5	1298.3	1223.3	65.75	4 x 275	57.55	857-GB4-AP28



名稱	裝飾條加工圖	制圖	黃漢卿	2022.12.2	修改	A	
材料	X86103	復核	王禮秋	2022.12.2	日期	2023.3.27	
顏色	ECD3X10052S-XF1(古銅色)	批准			圖號	857-GB1-ZS12	