

工程指示 / 要求簡箋 ENGINEER INSTRUCTIONS(E.I.)

工程指示編號:	EI- 5474	修改版本:	C
	HK- 6403/23		
工程編號:	J 857	工程名稱:	啟德6552
收件人:	生統	發件人:	Nero HO
工程項目:	屋頂欄河 - 廠用鋁料(T1~T8)(裝飾條/加力骨)	日期:	08/03/2023

<input type="checkbox"/> 原合約工程包	<input type="checkbox"/> 原合約工程加 / 減賬 QT-	<input type="checkbox"/> 新工程報價 QT-
---------------------------------	--	------------------------------------

信件批核號碼/圖紙參考編號:	批核模具圖紙編號:
客戶指示附件:	管理內部批簽署:

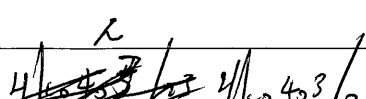
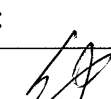
<input type="checkbox"/> 初步鋁料 B.M.	<input type="checkbox"/> 加工拆圖, 然後生產	<input type="checkbox"/> 尺寸表
<input type="checkbox"/> 正式鋁料 B.M.	<input type="checkbox"/> 技術上資料/指示	<input type="checkbox"/> 報價
<input type="checkbox"/> 配件 B.M.	<input type="checkbox"/> 樣辦或貨品說明書	<input type="checkbox"/> 分判合約
<input type="checkbox"/> 其他:		

內容: 由於修改內容繁多, 避免混亂 按工廠要求, 整合一份加工圖 請按此版本加工圖為準來生產加工。  用於EI5428  完成上列要求日期: ASAP
---

國內

<input type="checkbox"/> 生產技術總監	<input type="checkbox"/> 連附件	<input type="checkbox"/> 技術部	<input type="checkbox"/> 連附件	<input type="checkbox"/> 生產部	<input type="checkbox"/> 連附件
<input type="checkbox"/> 採購部	<input type="checkbox"/> 連附件	<input checked="" type="checkbox"/> 生產統籌部	<input checked="" type="checkbox"/> 連附件	<input type="checkbox"/> 報關組	<input type="checkbox"/> 連附件
<input type="checkbox"/> 質檢部	<input type="checkbox"/> 連附件	<input type="checkbox"/> 會計部	<input type="checkbox"/> 連附件	<input type="checkbox"/> 機械設計部	<input type="checkbox"/> 連附件
<input type="checkbox"/> 香港辦	<input type="checkbox"/> 連附件	<input type="checkbox"/> 其他:			

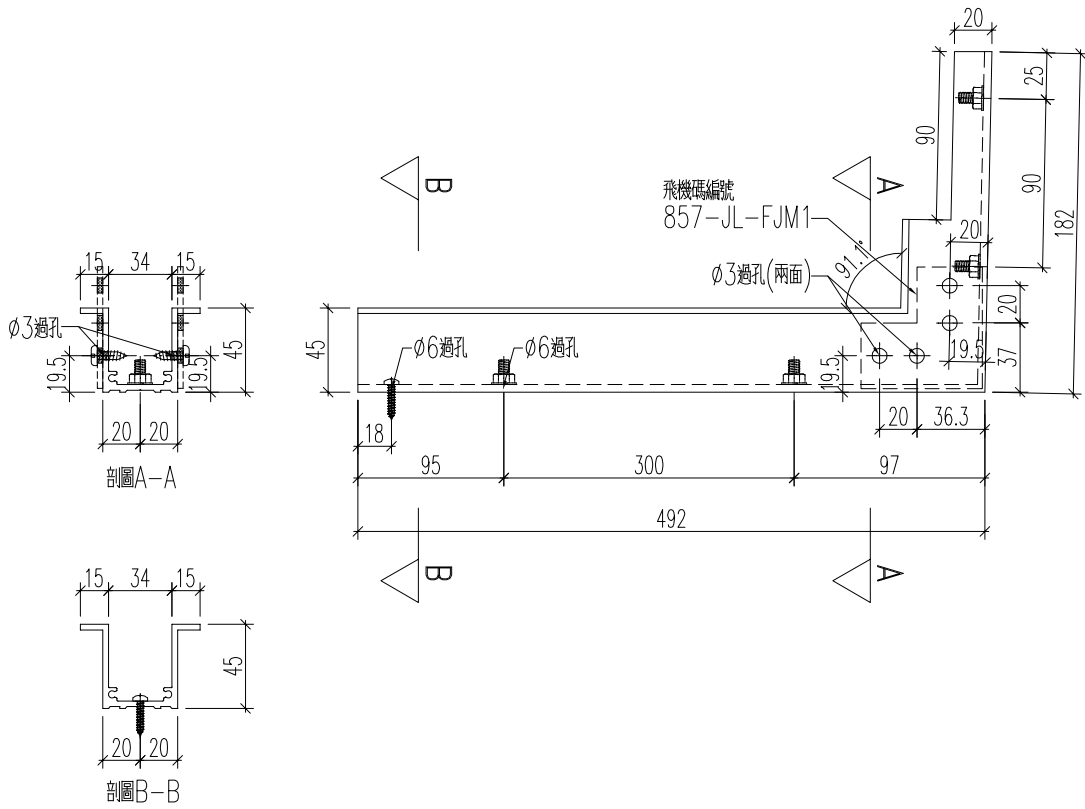
<input type="checkbox"/> 行政部	<input type="checkbox"/> 連附件	<input type="checkbox"/> 會計部	<input type="checkbox"/> 連附件	<input type="checkbox"/> 統籌部	<input type="checkbox"/> 連附件	<input type="checkbox"/> 工程部	<input type="checkbox"/> 連附件
<input type="checkbox"/> 採購部	<input type="checkbox"/> 連附件	<input type="checkbox"/> QS部	<input type="checkbox"/> 連附件	<input type="checkbox"/> 地盤管理	<input type="checkbox"/> 連附件	<input type="checkbox"/> 維修部	<input type="checkbox"/> 連附件

*發件人簽署:	*組別成員批核簽署:
傳遞編號: 	項目經理簽署: 



數量：394+9後備

工程號	J857	地盤	啓德6552
-----	------	----	--------



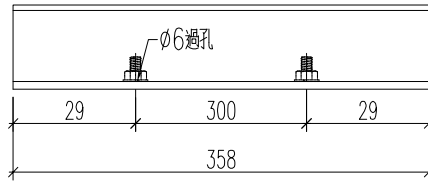
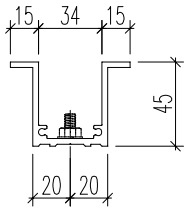
名稱	加力骨加工圖	制圖	黃漢卿	2022.12.2	修改	A		
材料	X86146	復核	王禮秋	2022.12.2	日期	2.28		
顏色	MILL	批准			圖號	J857-JL1		



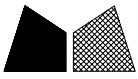
美特鋁質 有限公司  
MIDI Aluminium Fabricator Ltd.

數量：660+10後備

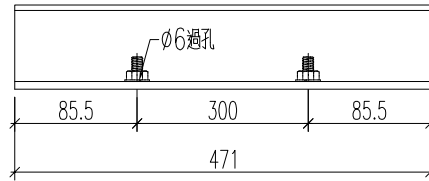
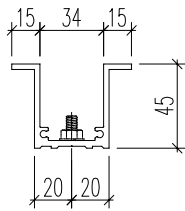
工程號	J857	地盤	啓德6552
-----	------	----	--------



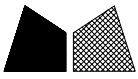
名稱	加力骨加工圖	制圖	黃漢卿	2022.12.2	修改			
材料	X86146	復核	王禮秋	2022.12.2	日期			
顏色	MILL	批准			圖號	J857-JL1a		



工程號	J857	地盤	啓德6552
-----	------	----	--------



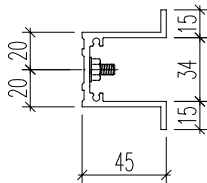
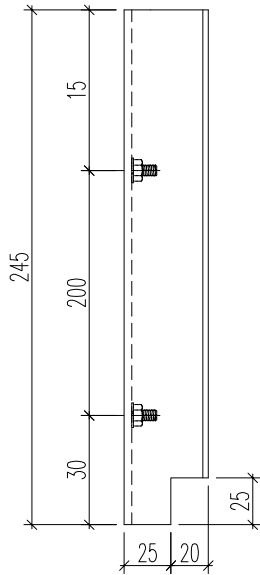
名稱	加力骨加工圖	制圖	黃漢卿	2022.12.2	修改			
材料	X86146	復核	王禮秋	2022.12.2	日期			
顏色	MILL	批准			圖號	J857-JL1b		



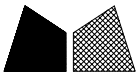
美特鋁質 有限公司  
MIDI Aluminium Fabricator Ltd.

數量：214+6後備

工程號	J857	地盤	啓德6552
-----	------	----	--------

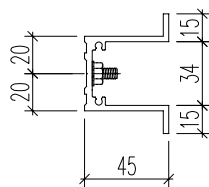
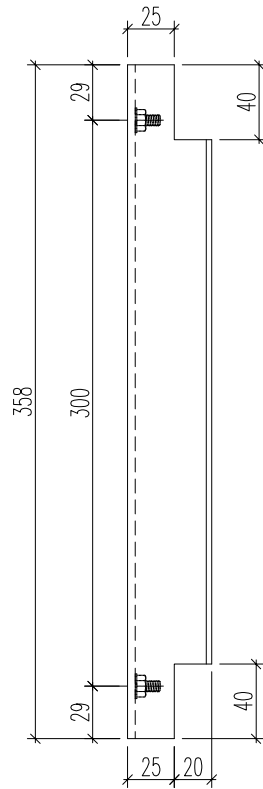


名稱	加力骨加工圖	制圖	黃漢卿	2022.12.2	修改	A		
材料	X86146	復核	王禮秋	2022.12.2	日期	2.28		
顏色	MILL	批准			圖號	J857-JL2		



數量：334+6後備

工程號	J857	地盤	啓德6552
-----	------	----	--------



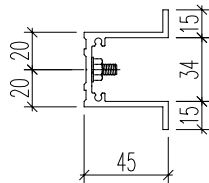
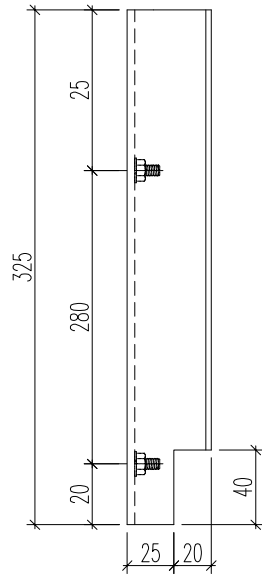
名稱	加力骨加工圖	制圖	黃漢卿	2022.12.2	修改	A		
材料	X86146	復核	王禮秋	2022.12.2	日期	2.28		
顏色	MILL	批准			圖號	J857-JL2a		



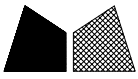
美特鋁質 有限公司  
MIDI Aluminium Fabricator Ltd.

數量：186+4後備

工程號	J857	地盤	啓德6552
-----	------	----	--------



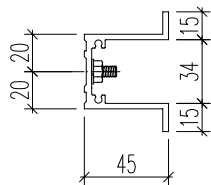
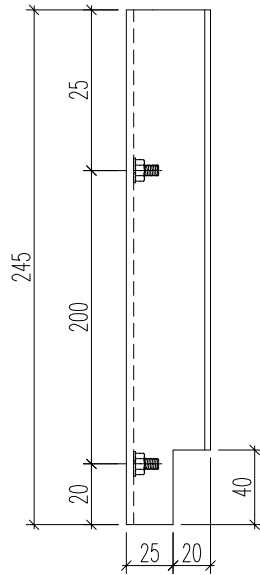
名稱	加力骨加工圖	制圖	黃漢卿	2022.12.2	修改			
材料	X86146	復核	王禮秋	2022.12.2	日期			
顏色	MILL	批准			圖號	J857-JL3		



美特鋁質 有限公司  
MIDI Aluminium Fabricator Ltd.

數量：56+4後備

工程號	J857	地盤	啓德6552
-----	------	----	--------

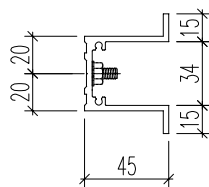
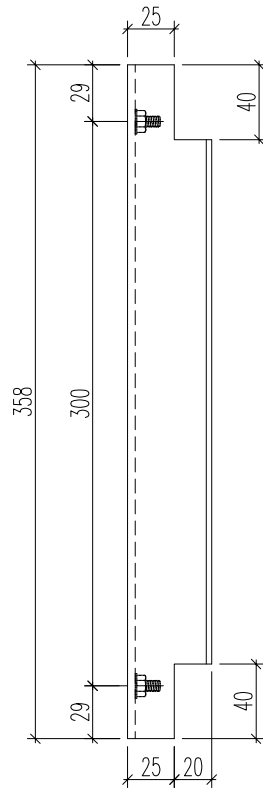


名稱	加力骨加工圖	制圖	黃漢卿	2022.12.2	修改			
材料	X86146	復核	王禮秋	2022.12.2	日期			
顏色	MILL	批准			圖號	J857-JL4		



數量：73+5後備

工程號	J857	地盤	啓德6552
-----	------	----	--------



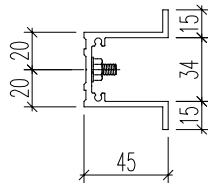
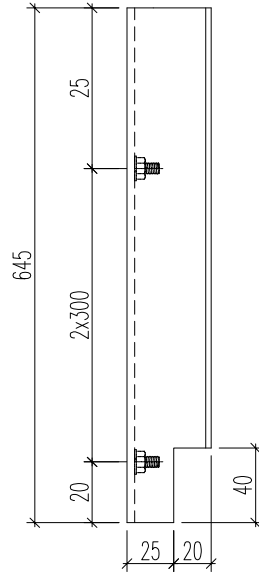
名稱	加力骨加工圖	制圖	黃漢卿	2022.12.2	修改			
材料	X86146	復核	王禮秋	2022.12.2	日期			
顏色	MILL	批准			圖號	J857-JL4a		



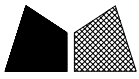
美特鋁質 有限公司  
MIDI Aluminium Fabricator Ltd.

數量：43+3後備

工程號	J857	地盤	啓德6552
-----	------	----	--------



名稱	加力骨加工圖	制圖	黃漢卿	2022.12.2	修改		
材料	X86146	復核	王禮秋	2022.12.2	日期		
顏色	MILL	批准			圖號	J857-JL5	

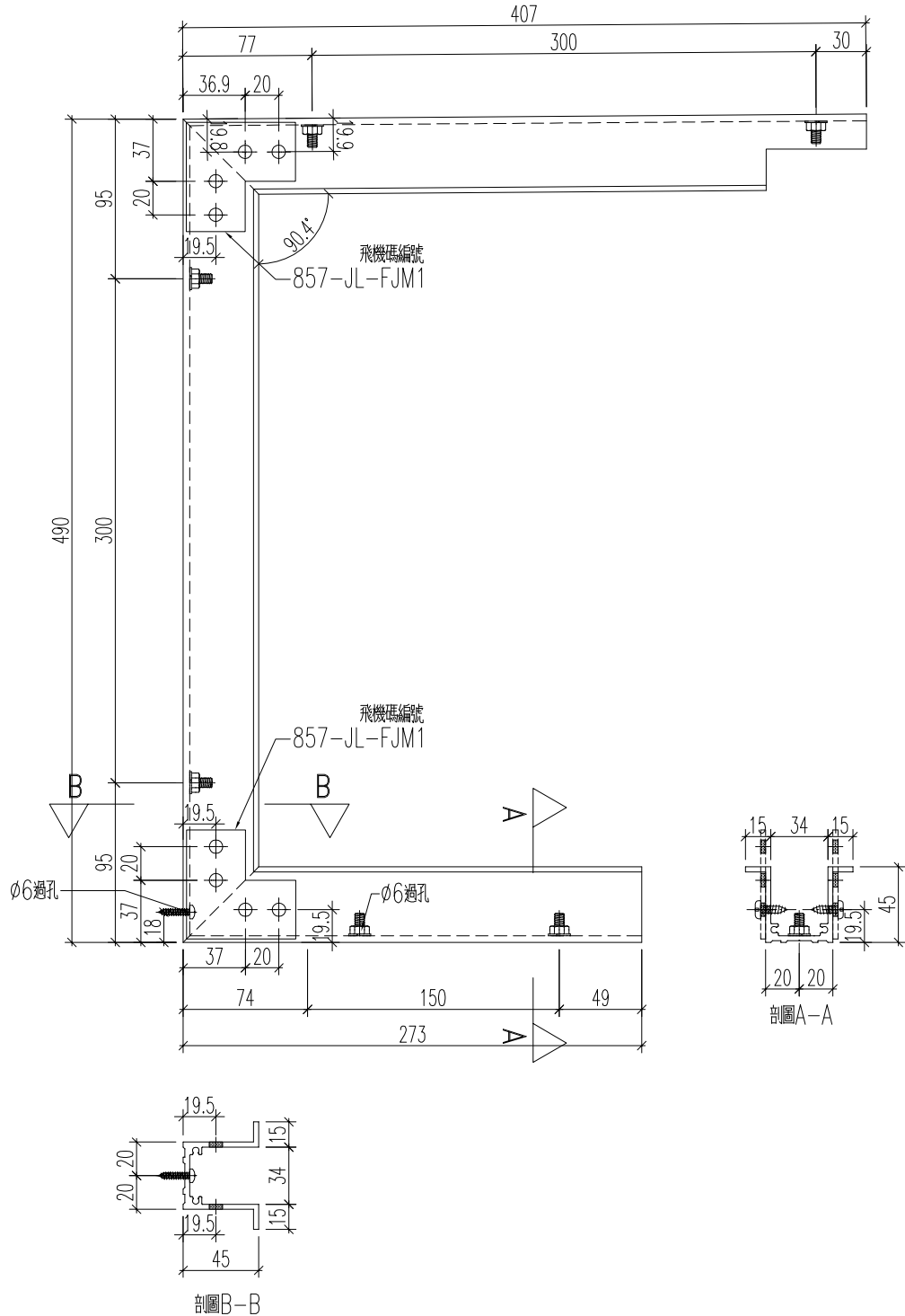


工程號

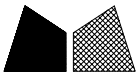
J857

地盤

啓德6552

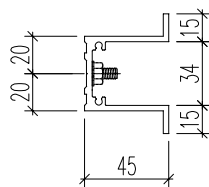
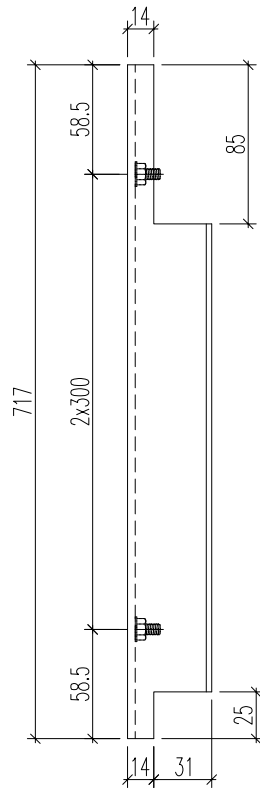


名稱	加力骨加工圖	制圖	黃漢卿	2022.12.2	修改		
材料	X86146	復核	王禮秋	2022.12.2	日期		
顏色	MILL	批准			圖號	J857-JL6	



數量：150+6後備

工程號	J857	地盤	啓德6552
-----	------	----	--------



名稱	加力骨加工圖	制圖	黃漢卿	2022.12.2	修改	A		
材料	X86146	復核	王禮秋	2022.12.2	日期	2.28		
顏色	MILL	批准			圖號	J857-JL7		



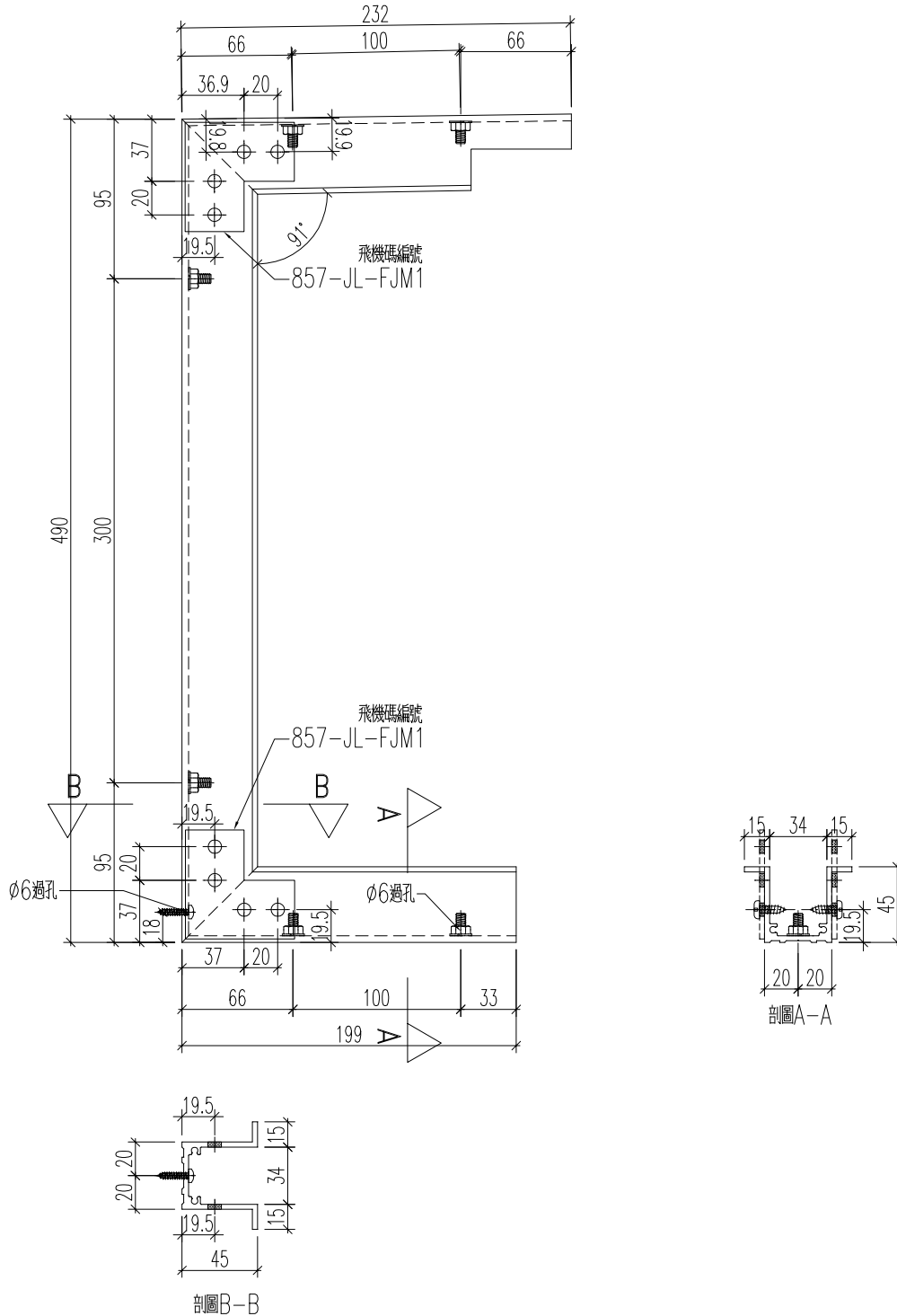
工程號

J857

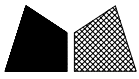
地盤

啓德6552

新增



名稱	加力骨加工圖	制圖	黃漢卿	2022.12.2	修改		
材料	X86146	復核	王禮秋	2022.12.2	日期		
顏色	MILL	批准			圖號	J857-JL1c	



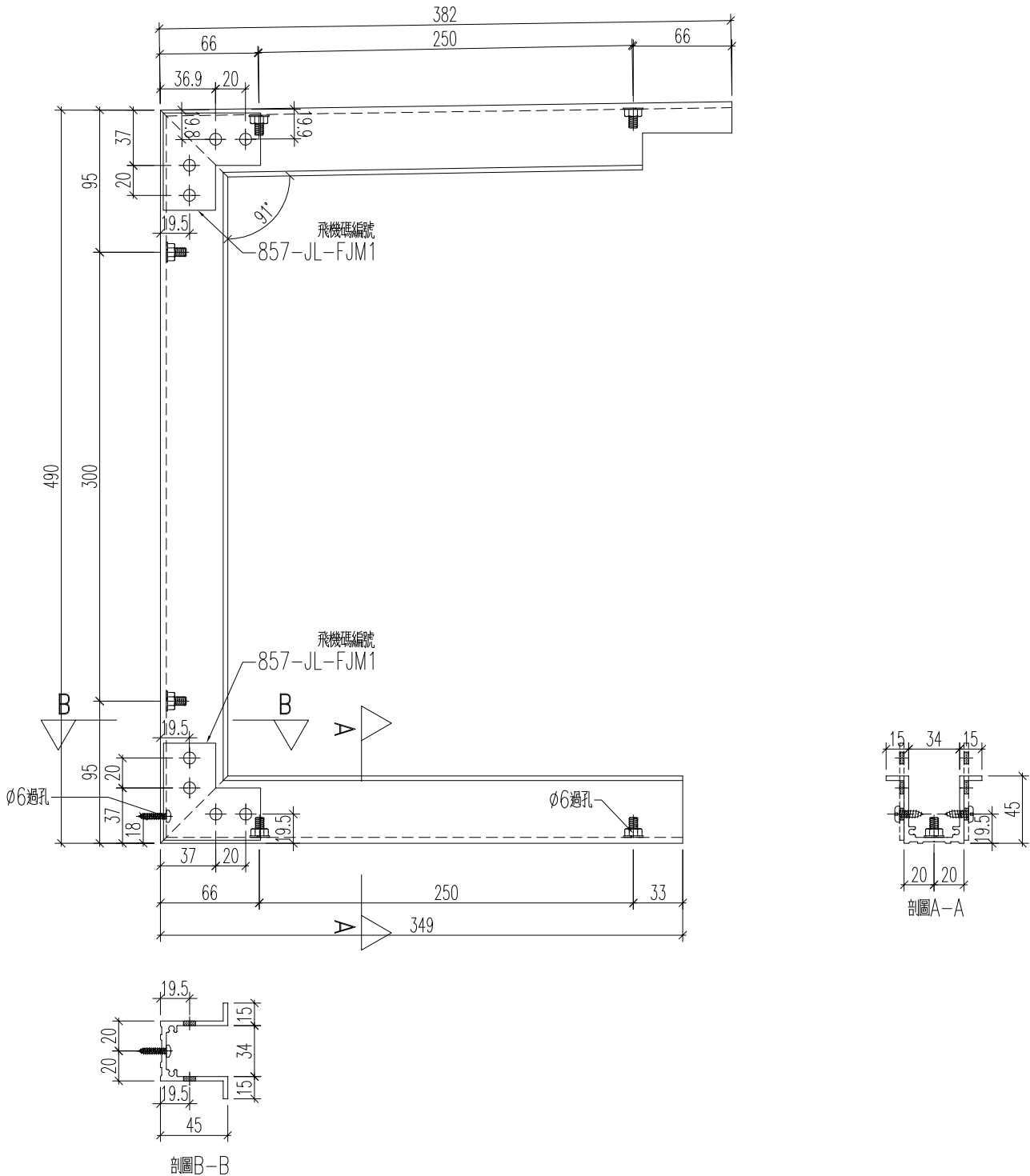
工程號

J857

地盤

啓德6552

新增



名稱	加力骨加工圖	制圖	黃漢卿	2022.12.2	修改		
材料	X86146	復核	王禮秋	2022.12.2	日期		
顏色	MILL	批准			圖號	J857-JL1e	



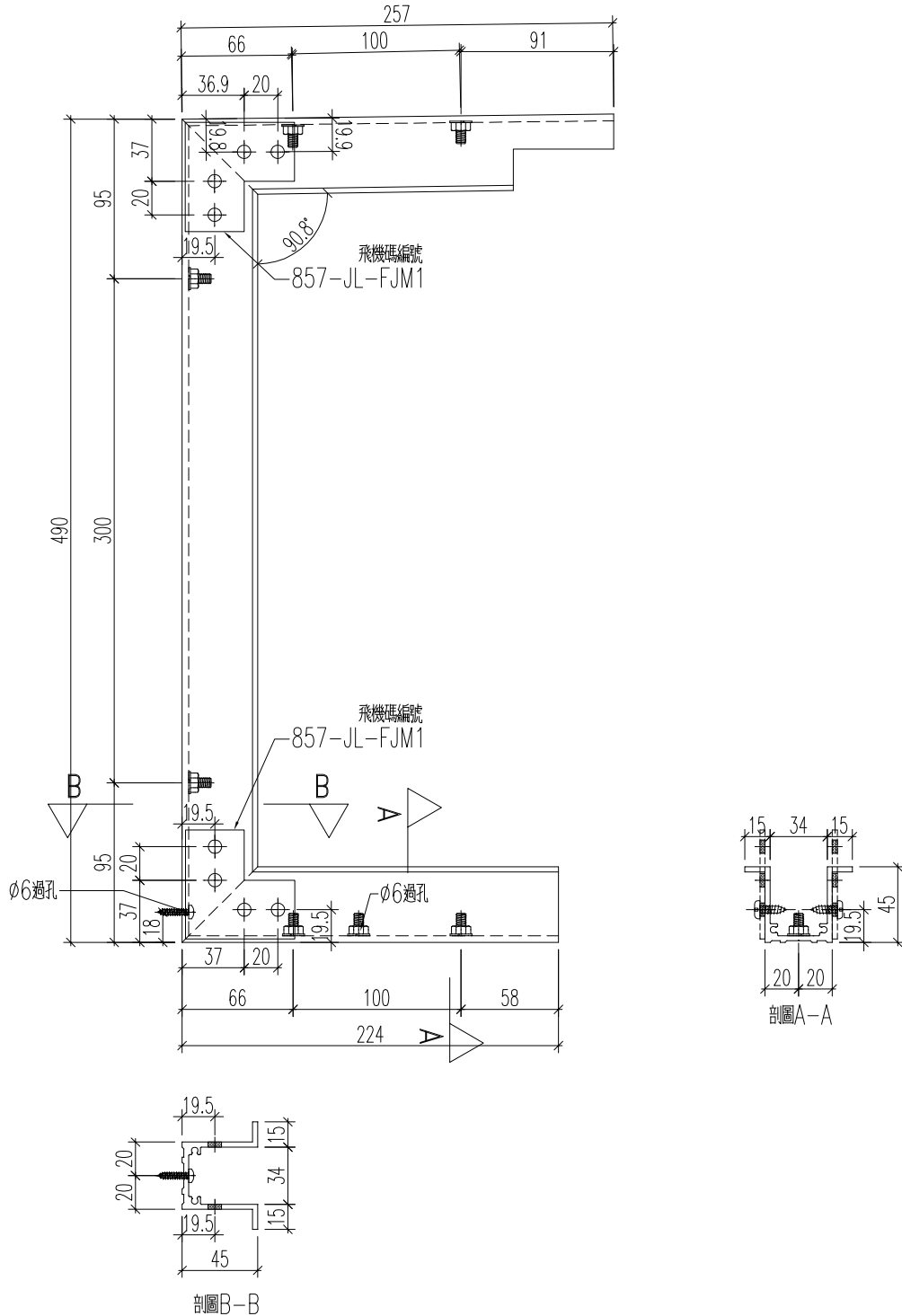
工程號

J857

地盤

啓德6552

新增



名稱	加力骨加工圖	制圖	黃漢卿	2022.12.2	修改		
材料	X86146	復核	王禮秋	2022.12.2	日期		
顏色	MILL	批准			圖號	J857-JL1f	



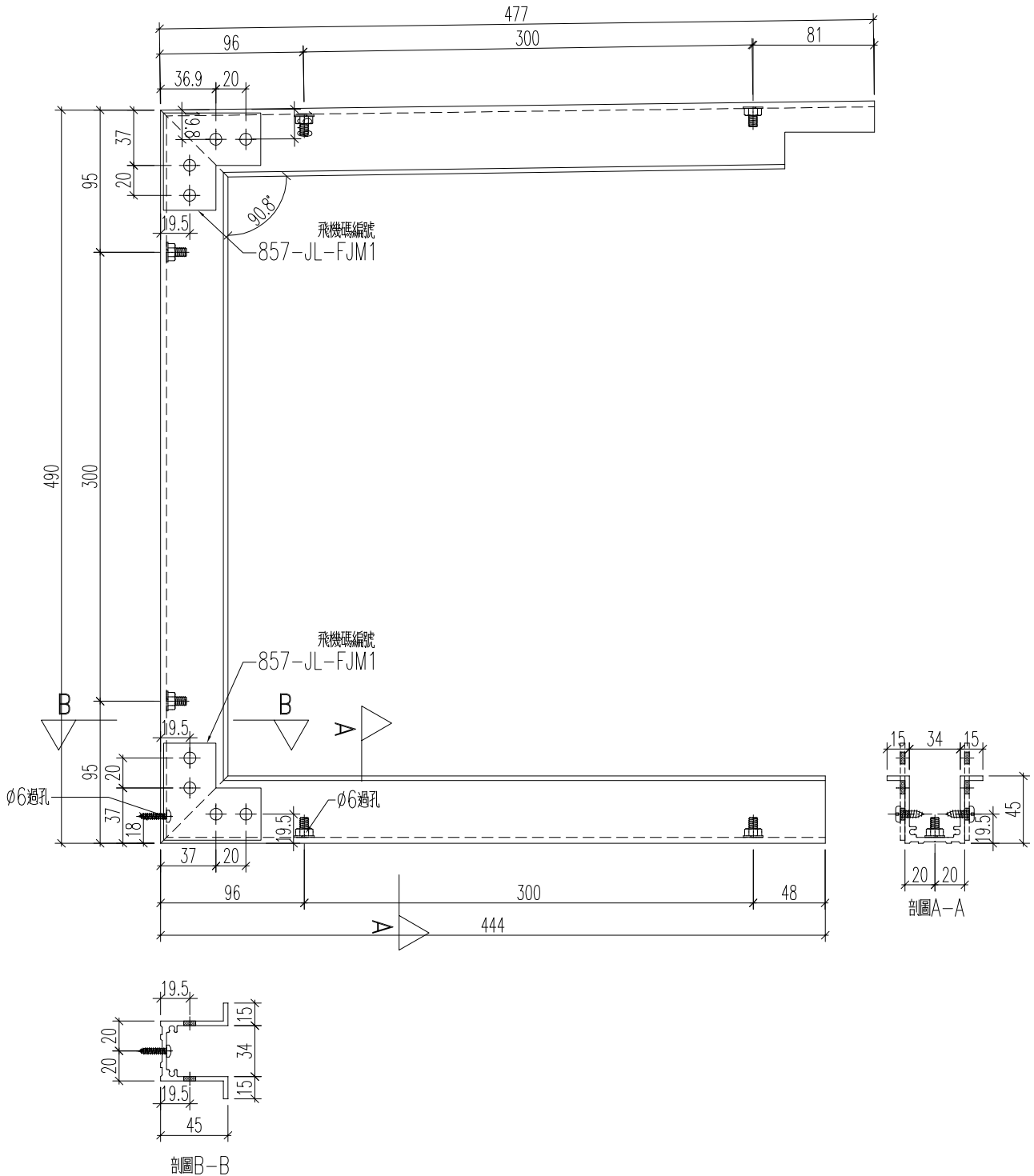
工程號

J857

地盤

啓德6552

新增



名稱	加力骨加工圖	制圖	黃漢卿	2022.12.2	修改		
材料	X86146	復核	王禮秋	2022.12.2	日期		
顏色	MILL	批准			圖號	J857-JL1g	



工程號

J857

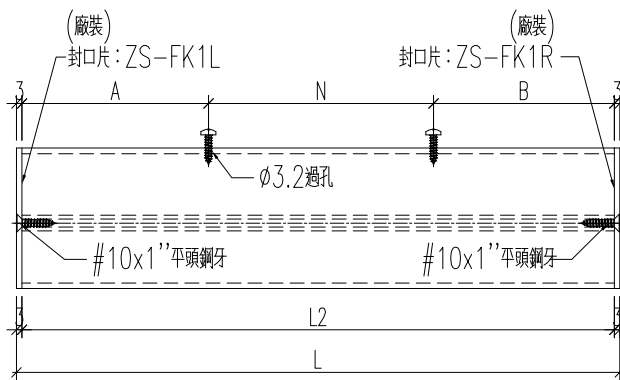
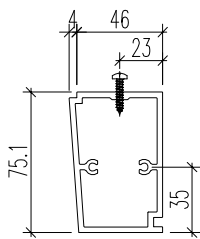
地盤

啓德6552

數據表見：857-GB1-ZS19a

857-GB1-ZS19b

857-GB1-ZS19c



名稱	裝飾條加工圖	制圖	黃漢卿	2022.12.2	修改	A		
材料	X86103	復核	王禮秋	2022.12.2	日期	2.28		
顏色	ECD3X10052S-XF1(古銅色)	批准			圖號	857-GB1-ZS19		



工程號 J857 地盤 啓德6552

型材编号	数量	长度L	L2	A	N	B	使用位置
857-GB1-ZS19	1	1103	1097	98.5	3 x	300	857-GB1-AP19
857-GB2-ZS1	1	1319	1313	56.5	4 x	300	857-GB2-AP1
857-GB2-ZS15	1	1103	1097	98.5	3 x	300	857-GB2-AP15
857-GB3-ZS7	1	1081	1075	157.5	3 x	275	857-GB3-AP7
857-GB3-ZS11	1	1313	1307	103.5	4 x	275	857-GB3-AP11
857-GB3-ZS29	1	1103	1097	98.5	3 x	300	857-GB3-AP29
857-GB3-ZS36	1	1334	1328	64	4 x	300	857-GB3-AP36
857-GB4-ZS4	1	1297	1291	45.5	4 x	300	857-GB4-AP4
857-GB4-ZS27	1	853	847	123.5	2 x	300	857-GB4-AP27
857-GB6-ZS10	1	820	814	107	2 x	300	857-GB6-AP10
857-GB7-ZS14	1	1053	1047	73.5	3 x	300	857-GB7-AP14
857-GB8-ZS12	1	820	814	107	2 x	300	857-GB8-AP12
857-GB9-ZS7	1	1515	1509	67	5 x	275	857-GB9-AP7
857-GB1-ZS13	1	1103	1097	98.5	3 x	300	857-GB1-AP13
857-GB1-ZS35	1	1297	1291	45.5	4 x	300	857-GB1-AP35
857-GB2-ZS3	1	1334	1328	64	4 x	300	857-GB2-AP3
857-GB2-ZS10	1	1103	1097	98.5	3 x	300	857-GB2-AP10
857-GB2-ZS31	1	1313	1307	103.5	4 x	275	857-GB2-AP31
857-GB2-ZS35	1	1081	1075	92.5	3 x	275	857-GB2-AP35
857-GB3-ZS23	1	1103	1097	98.5	3 x	300	857-GB3-AP23
857-GB3-ZS38	1	1319	1313	106.5	4 x	275	857-GB3-AP38
857-GB4-ZS21	1	973	967	33.5	3 x	300	857-GB4-AP21
857-GB6-ZS1	1	1515	1509	67	5 x	275	857-GB6-AP1
857-GB6-ZS10z	1	820	814	107	2 x	300	857-GB6-AP10z
857-GB7-ZS8	1	1053	1047	73.5	3 x	300	857-GB7-AP8
857-GB8-ZS12z	1	820	814	107	2 x	300	857-GB8-AP12z
857-GB1-ZS33	1	1377	1371	85.5	4 x	300	857-GB1-AP33
857-GB2-ZS30	1	1483	1477	138.5	4 x	300	857-GB2-AP30
857-GB2-ZS33	1	1667	1661	80.5	5 x	300	857-GB2-AP33
857-GB5-ZS12	1	1715	1709	104.5	5 x	300	857-GB5-AP12
857-GB6-ZS12	1	1598	1592	108.5	5 x	275	857-GB6-AP12
857-GB7-ZS6	1	1253	1247	73.5	4 x	275	857-GB7-AP6
857-GB8-ZS9	1	1598	1592	108.5	5 x	275	857-GB8-AP9
857-GB1-ZS1	1	1735	1729	114.5	5 x	300	857-GB1-AP1
857-GB3-ZS9	1	1667	1661	80.5	5 x	300	857-GB3-AP9
857-GB3-ZS12	1	1483	1477	138.5	4 x	300	857-GB3-AP12
857-GB4-ZS6	1	1377	1371	85.5	4 x	300	857-GB4-AP6
857-GB6-ZS13	1	1598	1592	108.5	5 x	275	857-GB6-AP13
857-GB8-ZS1	1	1253	1247	73.5	4 x	275	857-GB8-AP1
857-GB8-ZS10	1	1598	1592	108.5	5 x	275	857-GB8-AP10
857-GB9-ZS9	1	1715	1709	104.5	5 x	300	857-GB9-AP9
857-GB1-ZS34	1	1292	1286	43	4 x	300	857-GB1-AP34
857-GB2-ZS2	1	1419	1413	106.5	4 x	300	857-GB2-AP2
名稱	裝飾條加工圖		制圖	黃漢卿	2022.12.2	修改	A
材料	X86103		復核	王禮秋	2022.12.2	日期	2.28
顏色	ECD3X10052S-XF1(古銅色)		批准			圖號	857-GB1-ZS19a



工程號	J857	地盤	密德6552						
型材编号	数量	长度L	L2	A	N		B	使用位置	
857-GB2-ZS34	1	1572	1566	95.5	5	x	275	95.5	857-GB2-AP34
857-GB3-ZS8	1	1572	1566	95.5	5	x	275	95.5	857-GB3-AP8
857-GB3-ZS37	1	1419	1413	106.5	4	x	300	106.5	857-GB3-AP37
857-GB4-ZS5	1	1292	1286	43	4	x	300	43	857-GB4-AP5
857-GB5-ZS13	1	1625	1619	59.5	5	x	300	59.5	857-GB5-AP13
857-GB7-ZS7	2	1490	1484	142	4	x	300	142	857-GB7-AP7
857-GB5-ZS5a	1	1490	1484	142	4	x	300	142	857-GB5-AP5a
857-GB9-ZS8	1	1615	1609	54.5	5	x	300	54.5	857-GB9-AP8
857-GB1-ZS11	1	1630	1624	62	5	x	300	62	857-GB1-AP11
857-GB2-ZS8	1	1630	1624	62	5	x	300	62	857-GB2-AP8
857-GB3-ZS21	1	1630	1624	62	5	x	300	62	857-GB3-AP21
857-GB4-ZS19	1	1639	1633	66.5	5	x	300	66.5	857-GB4-AP19
857-GB1-ZS21	1	1630	1624	62	5	x	300	62	857-GB1-AP21
857-GB2-ZS17	1	1630	1624	62	5	x	300	62	857-GB2-AP17
857-GB3-ZS31	1	1630	1624	62	5	x	300	62	857-GB3-AP31
857-GB1-ZS10	1	180	174	37	1	x	100	37	857-GB1-AP10
857-GB2-ZS7	1	180	174	37	1	x	100	37	857-GB2-AP7
857-GB3-ZS20	1	147.5	141.5	30.75	1	x	80	30.75	857-GB3-AP20
857-GB4-ZS18	1	32	26	7	1	x	12	7	857-GB4-AP18
857-GB1-ZS22	1	147.5	141.5	20.75	1	x	100	20.75	857-GB1-AP22
857-GB2-ZS18	1	147.5	141.5	20.75	1	x	100	20.75	857-GB2-AP18
857-GB3-ZS32	1	180	174	37	1	x	100	37	857-GB3-AP32
857-GB4-ZS29	1	1085	1079	139.5	3	x	300	39.5	857-GB4-AP29
857-GB6-ZS16	1	1395	1389	94.5	4	x	300	94.5	857-GB6-AP16
857-GB8-ZS4	1	1420	1414	107	4	x	300	107	857-GB8-AP4
857-GB9-ZS12	1	1145	1139	119.5	3	x	300	119.5	857-GB9-AP12
857-GB5-ZS9	1	1453	1447	123.5	4	x	300	123.5	857-GB5-AP9
857-GB7-ZS3	1	1395	1389	94.5	4	x	300	94.5	857-GB7-AP3
857-GB8-ZS6	1	1420	1414	107	4	x	300	107	857-GB8-AP6
857-GB5-ZS3	1	1767	1761	55.5	6	x	275	55.5	857-GB5-AP3
857-GB5-ZS4	6	1490	1484	54.5	5	x	275	54.5	857-GB5-AP4
857-GB5-ZS8	6	1490	1484	54.5	5	x	275	54.5	857-GB5-AP8
857-GB6-ZS17	5	1490	1484	54.5	5	x	275	54.5	857-GB6-AP17
857-GB7-ZS2	5	1490	1484	54.5	5	x	275	54.5	857-GB7-AP2
857-GB8-ZS5	10	1490	1484	54.5	5	x	275	54.5	857-GB8-AP5
857-GB9-ZS13	4	1490	1484	54.5	5	x	275	54.5	857-GB9-AP13
857-GB9-ZS17	5	1490	1484	54.5	5	x	275	54.5	857-GB9-AP17
<del>857-GB9-ZS14</del>	<del>1</del>	<del>960</del>	<del>954</del>	<del>64.5</del>	<del>3</del>	<del>x</del>	<del>275</del>	<del>64.5</del>	<del>857-GB9-AP14</del>
<del>857-GB9-ZS16</del>	<del>1</del>	<del>1395</del>	<del>1389</del>	<del>80.5</del>	<del>4</del>	<del>x</del>	<del>300</del>	<del>108.5</del>	<del>857-GB9-AP16</del>
857-TM-ZS1	4	1405	1399	99.5	4	x	300	99.5	857-TM-AP1
857-TM-ZS2	4	1405	1399	99.5	4	x	300	99.5	857-TM-AP2
857-TM-ZS3	4	1405	1399	99.5	4	x	300	99.5	857-TM-AP3
名稱	裝飾條加工圖			制圖	黃漢卿	2022.12.2		修改	A
材料	X86103			復核	王禮秋	2022.12.2		日期	2.28
顏色	ECD3X10052S-XF1(古銅色)			批准				圖號	857-GB1-ZS19b



美特鋁質 有限公司  
MIDI Aluminium Fabricator Ltd.

工程號	J857	地盤	啓德6552
-----	------	----	--------

E15474

型材编号	数量	长度L	L2	A		N		B	使用位置
857-GB8-ZSZS5a	1	1490	1484	192	4	x	275	192	857-GB8-AP5c
857-GB1-ZS6	1	1285	1279	227	3	x	275	227	857-GB1-AP6
857-GB1-ZS7	1	1370	1364	232	3	x	300	232	857-GB1-AP7
857-GB1-ZS8	1	1375	1369	234.5	3	x	300	234.5	857-GB1-AP8
857-GB2-ZS20	1	1410	1404	252	3	x	300	252	857-GB2-AP20
857-GB2-ZS5	1	965	959	179.5	2	x	300	179.5	857-GB2-AP5
857-GB3-ZS34	1	965	959	179.5	2	x	300	179.5	857-GB3-AP34
857-GB3-ZS18	1	1410	1404	252	3	x	300	252	857-GB3-AP18
857-GB9-ZS20b	1	921	915	45	3	x	275	45	857-GB9-AP20b
857-GB9-ZS20c	1	752	746	73	2	x	300	73	857-GB9-AP20c

名稱	裝飾條加工圖	制圖	黃漢卿	2022.12.2	修改	A		
材料	X86103	復核	王禮秋	2022.12.2	日期	3.4		
顏色	ECD3X10052S-XF1(古銅色)	批准			圖號	857-GB1-ZS19c		



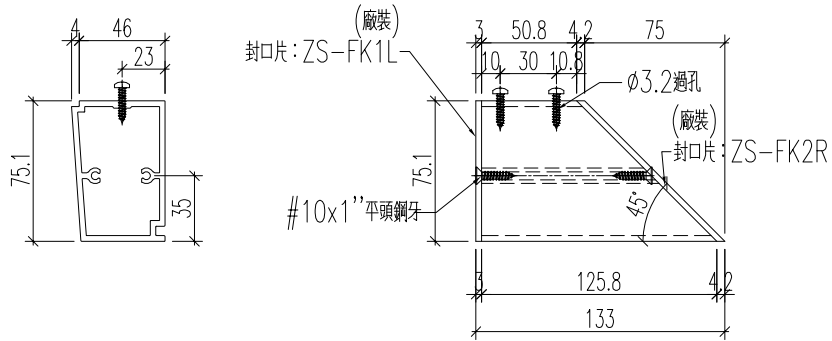
數量：1

工程號

J857

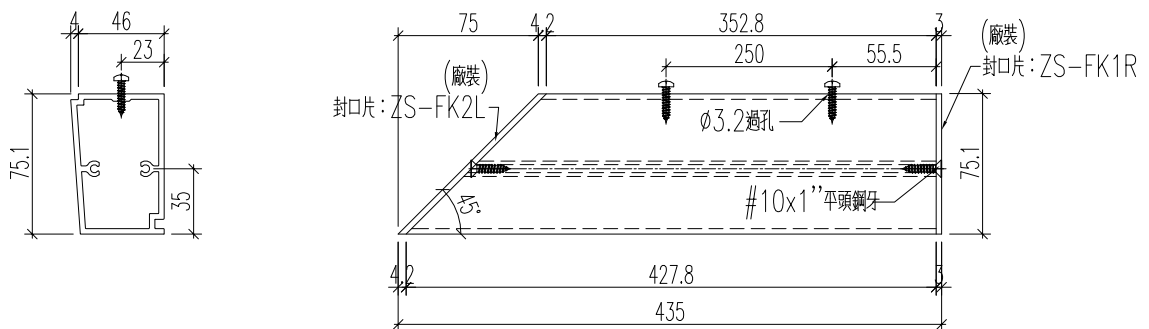
地盤

啓德6552



裝飾條編號：857-GB4-ZS31/1  
使用鋁板：857-GB4-AP31

數量：1

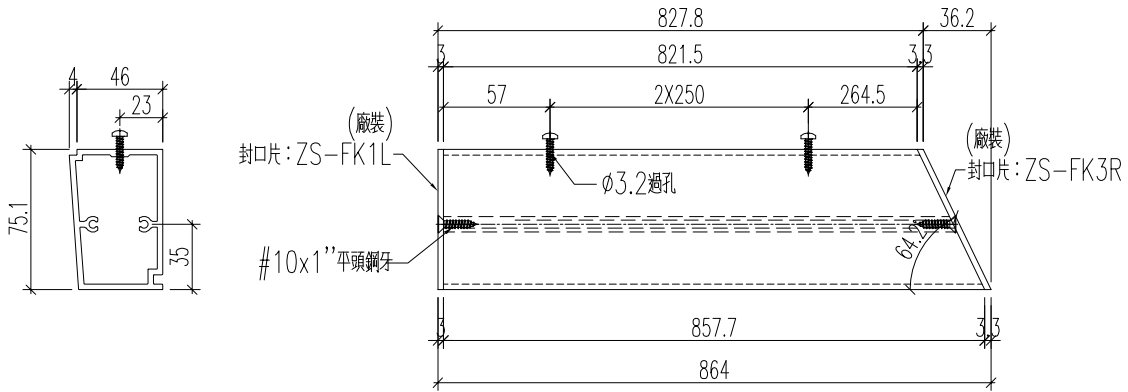


裝飾條編號：857-GB4-ZS31/2  
使用鋁板：857-GB4-AP31

名稱	裝飾條加工圖	制圖	黃漢卿	2022.12.2	修改		
材料	X86103	復核	王禮秋	2022.12.2	日期		
顏色	ECD3X10052S-XF1(古銅色)	批准			圖號	857-GB4-ZS31	



工程號	J857	地盤	啓德6552
-----	------	----	--------



名稱	裝飾條加工圖	制圖	黃漢卿	2022.12.2	修改			
材料	X86103	復核	王禮秋	2022.12.2	日期			
顏色	ECD3X10052S-XF1(古銅色)	批准			圖號	857-GB4-ZS32		



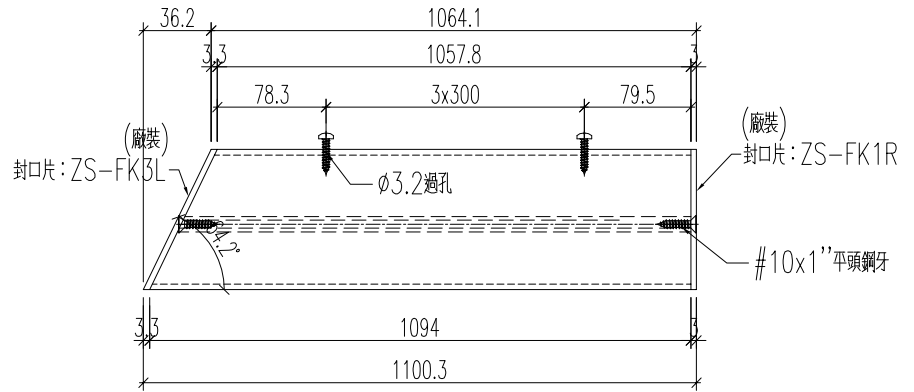
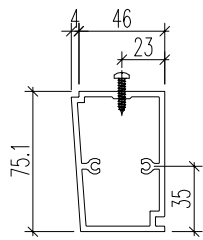
數量：1

工程號

J857

地盤

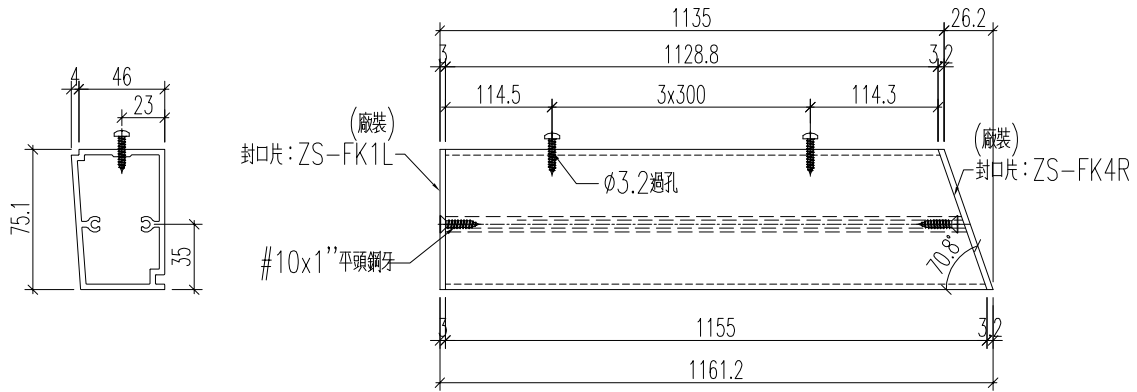
啓德6552



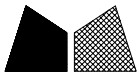
名稱	裝飾條加工圖	制圖	黃漢卿	2022.12.2	修改			
材料	X86103	復核	王禮秋	2022.12.2	日期			
顏色	ECD3X10052S-XF1(古銅色)	批准			圖號	857-GB4-ZS33		



工程號	J857	地盤	啓德6552
-----	------	----	--------



名稱	裝飾條加工圖	制圖	黃漢卿	2022.12.2	修改			
材料	X86103	復核	王禮秋	2022.12.2	日期			
顏色	ECD3X10052S-XF1(古銅色)	批准			圖號	857-GB4-ZS34		



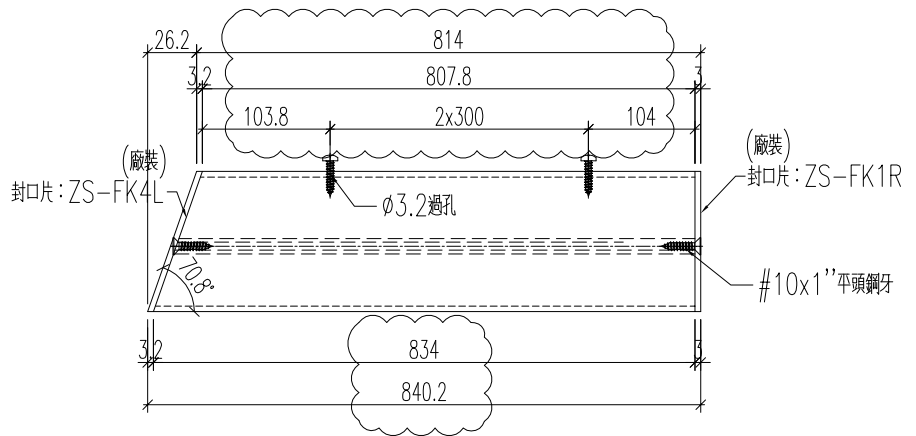
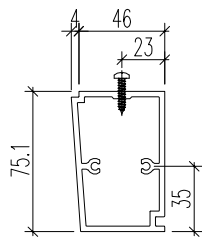
數量：1

工程號

J857

地盤

啓德6552



名稱	裝飾條加工圖	制圖	黃漢卿	2022.12.2	修改	A		
材料	X86103	復核	王禮秋	2022.12.2	日期	2.28		
顏色	ECD3X10052S-XF1(古銅色)	批准			圖號	857-GB4-ZS35		

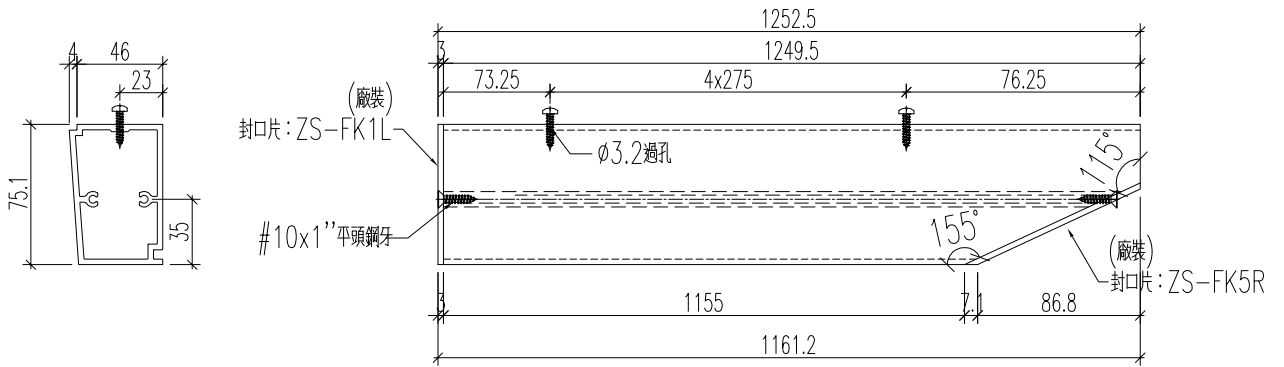


工程號

J857

地盤

啓德6552



名稱	裝飾條加工圖	制圖	黃漢卿	2022.12.2	修改			
材料	X86103	復核	王禮秋	2022.12.2	日期			
顏色	ECD3X10052S-XF1(古銅色)	批准			圖號	857-GB5-ZS5		

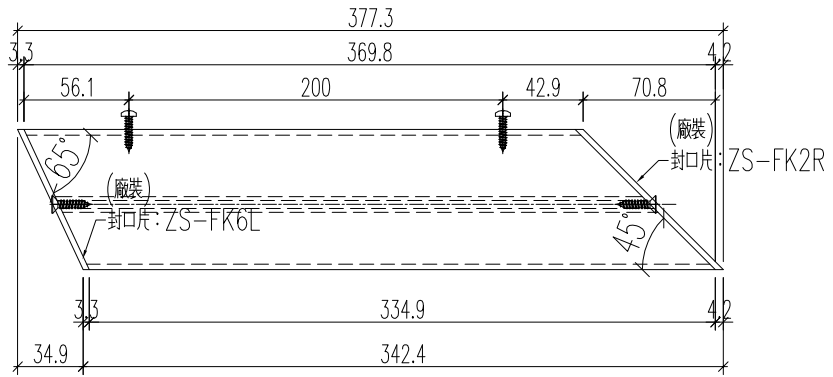
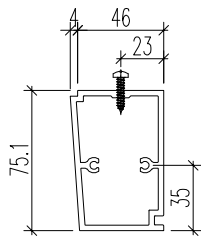


工程號

J857

地盤

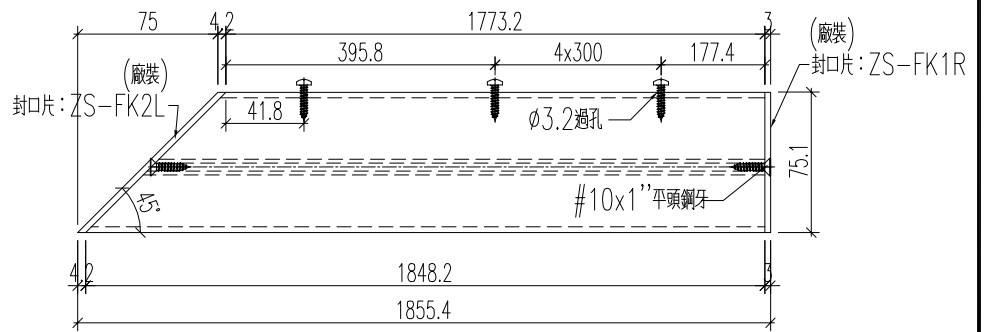
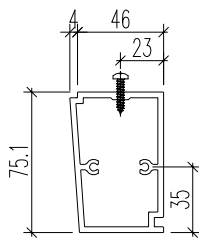
啓德6552



裝飾條編號: 857-GB5-ZS7/1

使用鋁板: 857-GB5-AP7

加工數量: 1



裝飾條編號: 857-GB5-ZS7/2

使用鋁板: 857-GB5-AP7

加工數量: 1

名稱	裝飾條加工圖	制圖	黃漢卿	2022.12.2	修改	A	
材料	X86103	復核	王禮秋	2022.12.2	日期	2.28	
顏色	ECD3X10052S-XF1(古銅色)	批准			圖號	857-GB5-ZS7	

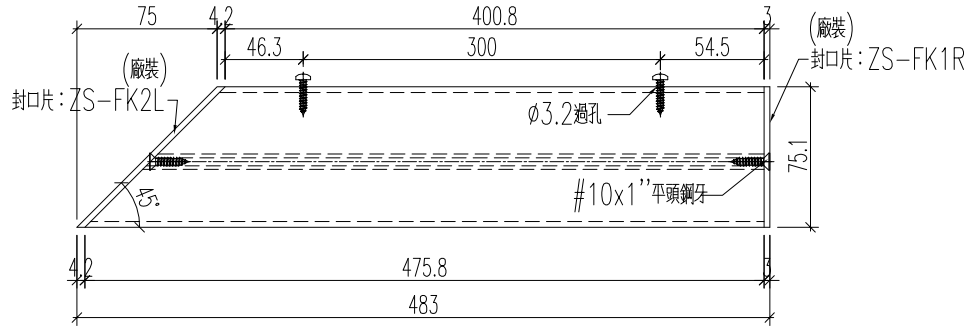
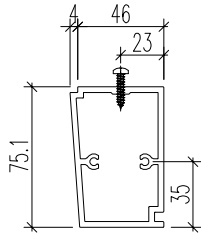


工程號

J857

地盤

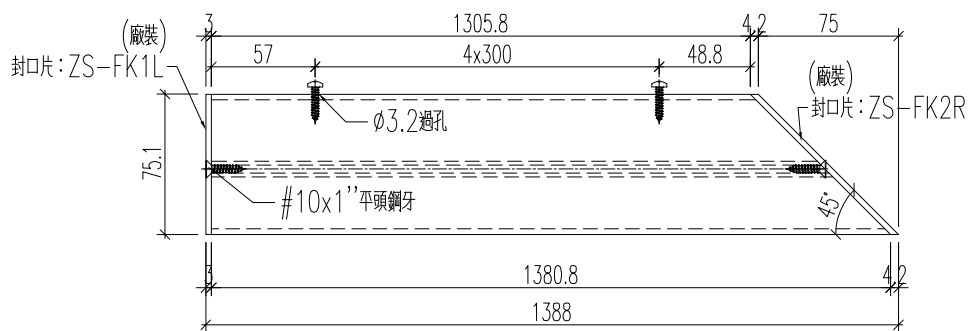
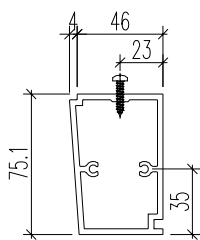
啓德6552



裝飾條編號: 857-GB9-AP18/1

使用鋁板: 857-GB9-AP18

加工數量: 1

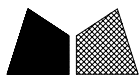


裝飾條編號: 857-GB9-AP18/2

使用鋁板: 857-GB9-AP18

加工數量: 1

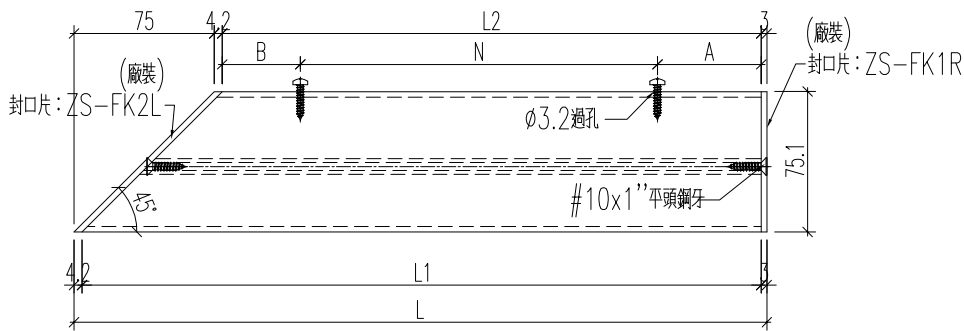
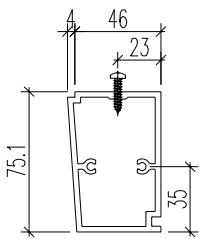
名稱	裝飾條加工圖	制圖	黃漢卿	2022.12.2	修改	A		
材料	X86103	復核	王禮秋	2022.12.2	日期	2.28		
顏色	ECD3X10052S-XF1(古銅色)	批准			圖號	857-GB9-ZS18		



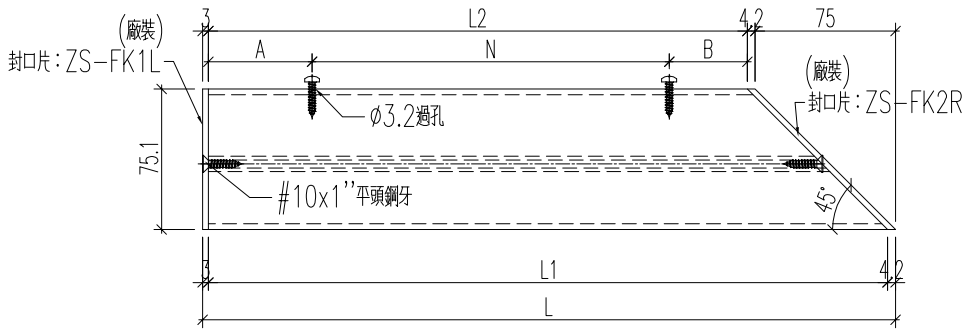
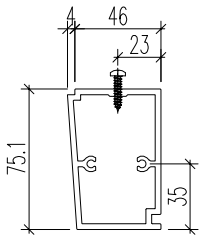
美特鋁質 有限公司  
MIDI Aluminium Fabricator Ltd.

工程號 J857 地盤 啓德6552

型材编号	数量	总长L	L1	L2	A	N	B	使用位置
857-GB1-ZS12/1	1	1481	1473.8	1398.8	103.5	4 x 300	95.3	857-GB1-AP12
857-GB2-ZS9/1	1	1481	1473.8	1398.8	103.5	4 x 300	95.3	857-GB2-AP9
857-GB3-ZS22/1	1	1481	1473.8	1398.8	103.5	4 x 300	95.3	857-GB3-AP22
857-GB4-ZS20/1	1	1351	1343.8	1268.8	88.5	4 x 275	80.3	857-GB4-AP20
857-GB1-ZS20/2	1	258	250.8	175.8	27	1 x 90	58.8	857-GB1-AP20
857-GB2-ZS16/2	1	258	250.8	175.8	27	1 x 90	58.8	857-GB2-AP16
857-GB3-ZS30/2	1	258	250.8	175.8	27	1 x 90	58.8	857-GB3-AP30



型材编号	数量	总长L	L1	L2	A	N	B	使用位置
857-GB1-ZS12/2	1	258	250.8	175.8	27	1 x 90	58.8	857-GB1-AP12
857-GB2-ZS9/2	1	258	250.8	175.8	27	1 x 80	68.8	857-GB2-AP9
857-GB3-ZS22/2	1	258	250.8	175.8	27	1 x 90	58.8	857-GB3-AP22
857-GB4-ZS20/2	1	258	250.8	175.8	27	1 x 90	58.8	857-GB4-AP20
857-GB1-ZS20/1	1	1481	1473.8	1398.8	103.5	4 x 300	95.3	857-GB1-AP20
857-GB2-ZS16/1	1	1481	1473.8	1398.8	103.5	4 x 300	95.3	857-GB2-AP16
857-GB3-ZS30/1	1	1481	1473.8	1398.8	103.5	4 x 300	95.3	857-GB3-AP30



名稱	裝飾條加工圖	制圖	黃漢卿	2022.12.2	修改		
材料	X86103	復核	王禮秋	2022.12.2	日期		
顏色	ECD3X10052S-XF1(古銅色)	批准			圖號	857-GB1-ZS12	





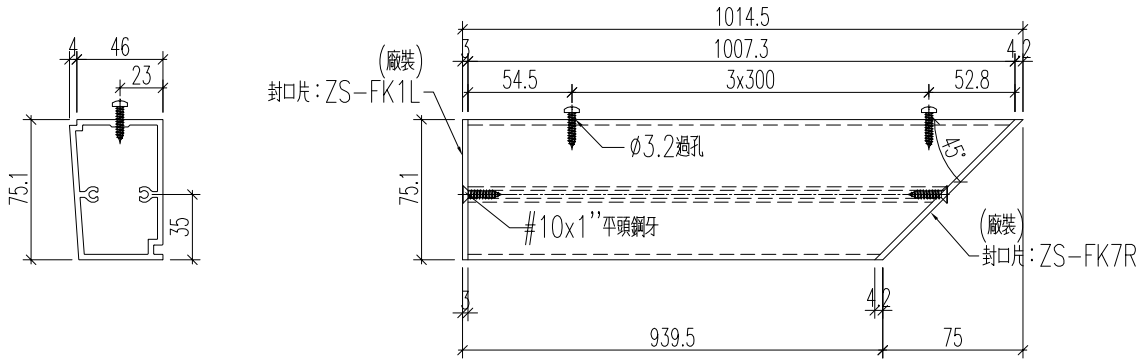
工程號

J857

地盤

啓德6552

新增

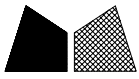


裝飾條編號：857-GB9-ZS14

使用鋁板：857-GB9-AP14

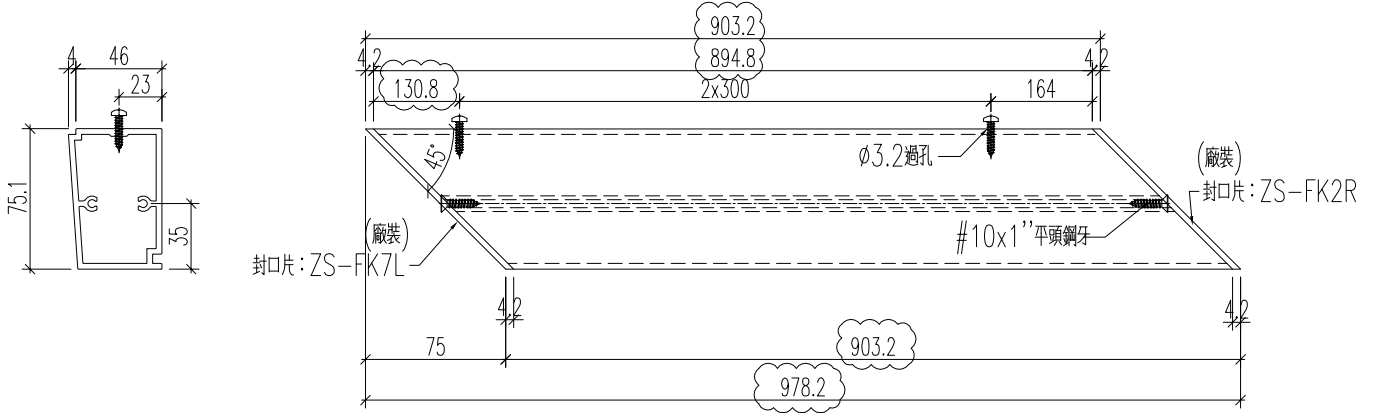
加工數量：1

名稱	裝飾條加工圖	制圖	黃漢卿	2022.12.2	修改			
材料	X86103	復核	王禮秋	2022.12.2	日期			
顏色	ECD3X10052S-XF1(古銅色)	批准			圖號	857-GB9-ZS14		



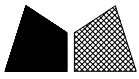
工程號	J857	地盤	啓德6552
-----	------	----	--------

E15474



裝飾條編號：857-GB9-ZS15  
 使用鋁板：857-GB9-AP15  
 加工數量：1

名稱	裝飾條加工圖	制圖	黃漢卿	2022.12.2	修改			
材料	X86103	復核	王禮秋	2022.12.2	日期			
顏色	ECD3X10052S-XF1(古銅色)	批准			圖號	857-GB9-ZS15		



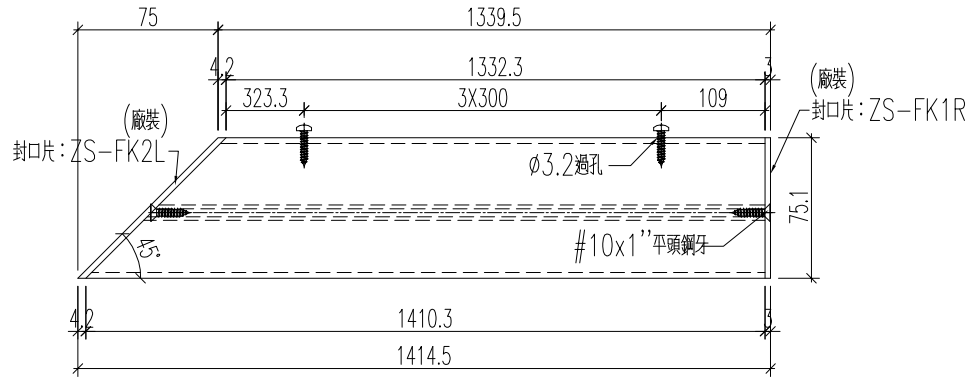
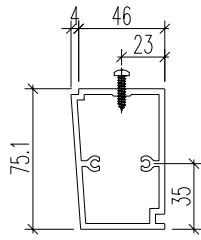
工程號

J857

地盤

啓德6552

新增



裝飾條編號：857-GB9-ZS16

使用鋁板：857-GB9-AP16

加工數量：1

名稱	裝飾條加工圖	制圖	黃漢卿	2022.12.2	修改		
材料	X86103	復核	王禮秋	2022.12.2	日期		
顏色	ECD3X10052S-XF1(古銅色)	批准			圖號	857-GB9-ZS16	



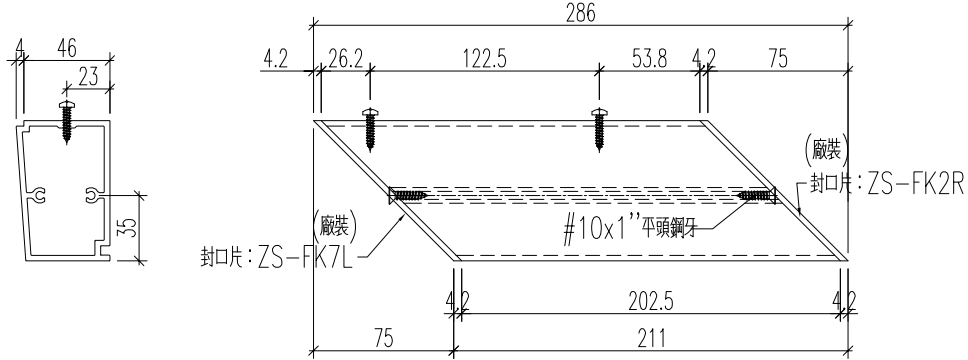
工程號

J857

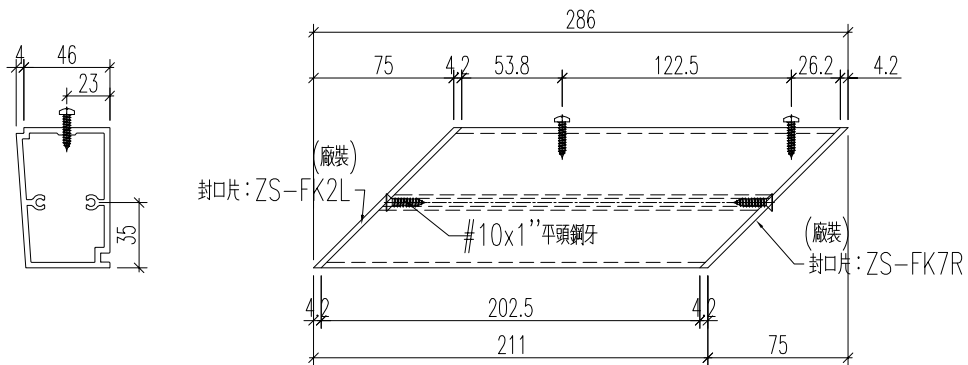
地盤

啓德6552

新增



裝飾條編號: 857-GB2-ZS4/3  
 使用鋁板: 857-GB2-AP4  
 加工數量: 1



裝飾條編號: 857-GB3-ZS35/3  
 使用鋁板: 857-GB3-AP35  
 加工數量: 1

名稱	裝飾條加工圖	制圖	黃漢卿	2022.12.2	修改			
材料	X86103	復核	王禮秋	2022.12.2	日期			
顏色	ECD3X10052S-XF1(古銅色)	批准			圖號	857-GB9-ZS14		



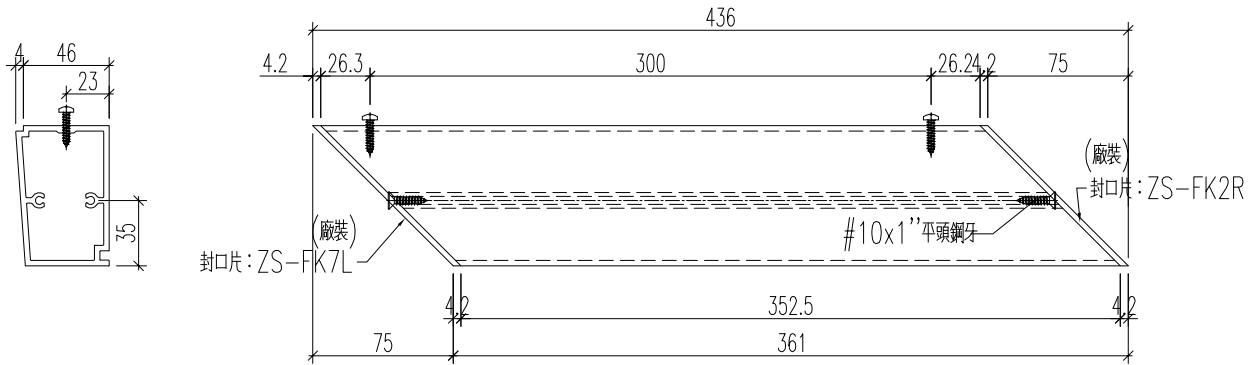
工程號

J857

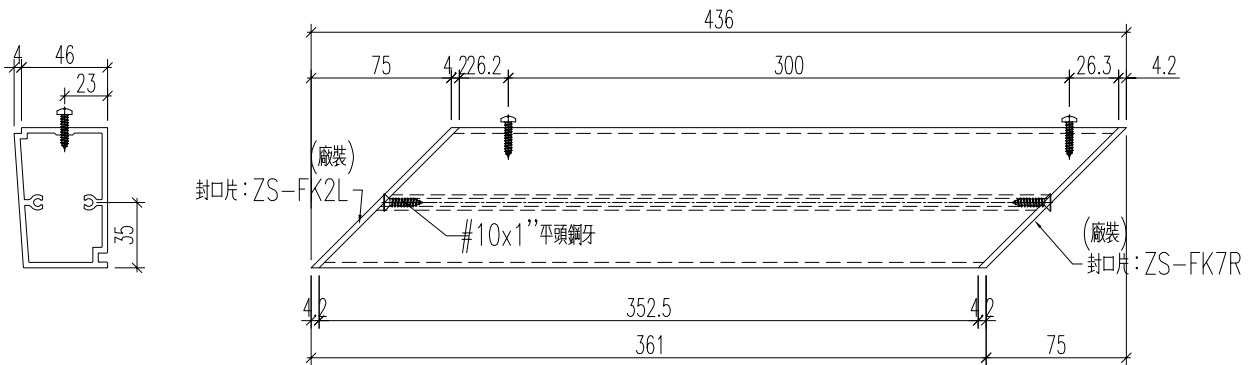
地盤

啓德6552

新增

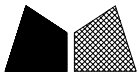


裝飾條編號: 857-GB3-ZS35/2  
 使用鋁板: 857-GB3-AP35  
 加工數量: 1



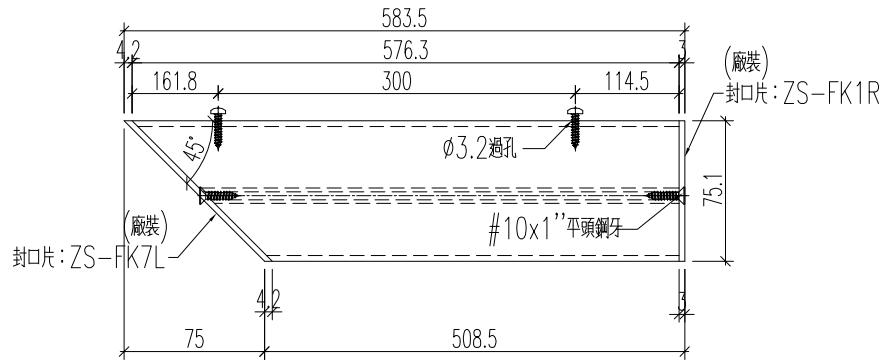
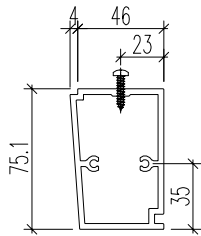
裝飾條編號: 857-GB2-ZS4/2  
 使用鋁板: 857-GB2-AP4  
 加工數量: 1

名稱	裝飾條加工圖	制圖	黃漢卿	2022.12.2	修改		
材料	X86103	復核	王禮秋	2022.12.2	日期		
顏色	ECD3X10052S-XF1(古銅色)	批准			圖號	857-GB9-ZS14	

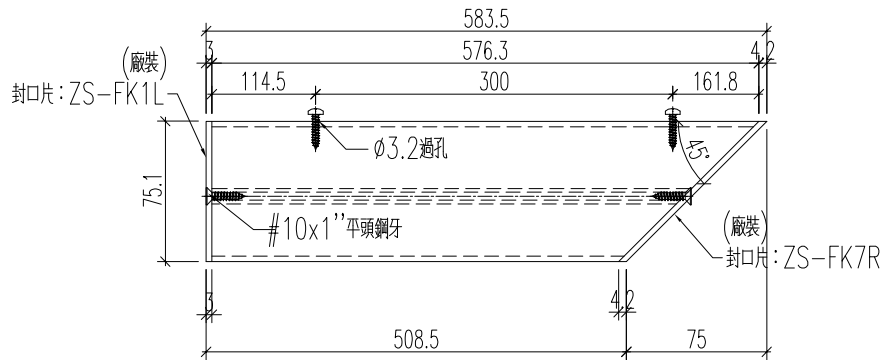
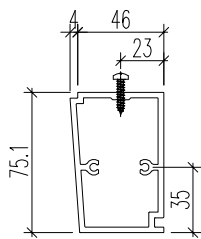


工程號	J857	地盤	啓德6552
-----	------	----	--------

新增



裝飾條編號: 857-GB2-ZS4/1  
 使用鋁板: 857-GB2-AP4  
 加工數量: 1



裝飾條編號: 857-GB3-ZS35/1  
 使用鋁板: 857-GB3-AP35  
 加工數量: 1

名稱	裝飾條加工圖	制圖	黃漢卿	2022.12.2	修改		
材料	X86103	復核	王禮秋	2022.12.2	日期		
顏色	ECD3X10052S-XF1(古銅色)	批准			圖號	857-GB3-ZS36	



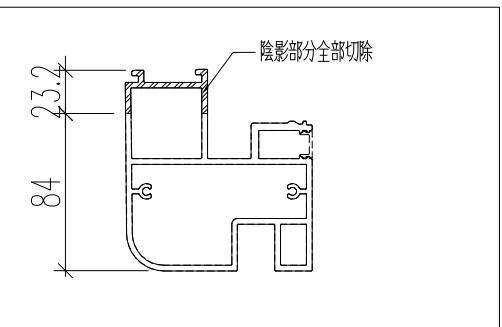
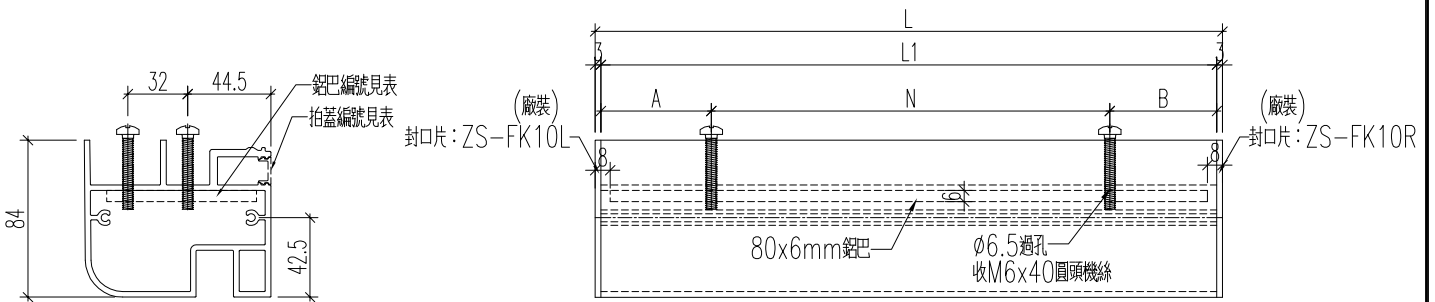
工程號

J857

地盤

啓德6552

數據表見：857-GB5-XS15a



名稱	裝飾條2加工圖	制圖	黃漢卿	2022.12.2	修改			
材料	X86105	復核	王禮秋	2022.12.2	日期			
顏色	ECD3X10052S-XF1(古銅色)	批准			圖號	857-GB5-XS15		

加工圖見：857-GB5-XS15

EG-DWG3

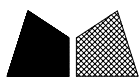


美特鋁質 有限公司  
MIDI Aluminium Fabricator Ltd.

工程號 J857 地盤 啓德6552

型材編號	數量	長度	L1	A	N	B	使用位置	外蓋編號	鋁口編號
857-GB5-XS15	1	875	869	159.5	2	159.5	857-GB5-AP15	857-GB5-WG15	857-GB5-LB15
857-GB5-XS28	1	1507	1501	200.5	4	200.5	857-GB5-AP28	857-GB5-WG28	857-GB5-LB28
857-GB5-XS29	1	1512	1506	203	4	203	857-GB5-AP29	857-GB5-WG29	857-GB5-LB29
857-GB7-XS15b	1	1507	1501	200.5	4	200.5	857-GB7-AP15b	857-GB7-WG15b	857-GB7-LB15b
857-GB7-XS15c	1	1490	1484	192	4	192	857-GB7-AP15c	857-GB7-WG15c	857-GB7-LB15c
857-GB7-XS16	1	1403	1397	248.5	3	248.5	857-GB7-AP16	857-GB7-WG16	857-GB7-LB16
857-GB8-XS16	1	1490	1484	192	4	192	857-GB8-AP16	857-GB8-WG16	857-GB8-LB16
857-GB8-XS16c	1	1507	1501	200.5	4	200.5	857-GB8-AP16c	857-GB8-WG16c	857-GB8-LB16c
857-GB8-XS22	1	1328	1322	211	3	211	857-GB8-AP22	857-GB8-WG22	857-GB8-LB22
857-GB9-XS22	1	1499	1493	196.5	4	196.5	857-GB9-AP22	857-GB9-WG22	857-GB9-LB22
857-GB9-XS33	1	943	937	193.5	2	193.5	857-GB9-AP33	857-GB9-WG33	857-GB9-LB33
857-GB9-XS34	1	943	937	193.5	2	193.5	857-GB9-AP34	857-GB9-WG34	857-GB9-LB34
857-GB6-XS18	1	1328	1322	211	3	211	857-GB6-AP18	857-GB6-WG18	857-GB6-LB18
857-GB8-XS15	1	1403	1397	248.5	3	248.5	857-GB8-AP15	857-GB8-WG15	857-GB8-LB15
857-GB9-XS21	1	1504	1498	199	4	199	857-GB9-AP21	857-GB9-WG21	857-GB9-LB21
857-GB5-XS17	1	1153	1147	161	3	161	857-GB5-AP17	857-GB5-WG17	857-GB5-LB17
857-GB6-XS21z	1	820	814	157	2	157	857-GB6-AP21z	857-GB6-WG21z	857-GB6-LB21z
857-GB8-XS19z	1	820	814	157	2	157	857-GB8-AP19z	857-GB8-WG19z	857-GB8-LB19z
857-GB9-XS23	1	1398	1392	246	3	246	857-GB9-AP23	857-GB9-WG23	857-GB9-LB23
857-GB9-XS29z	1	820	814	157	2	157	857-GB9-AP29z	857-GB9-WG29z	857-GB9-LB29z
857-GB5-XS27	1	1407	1401	250.5	3	250.5	857-GB5-AP27	857-GB5-WG27	857-GB5-LB27
857-GB6-XS21	1	820	814	157	2	157	857-GB6-AP21	857-GB6-WG21	857-GB6-LB21
857-GB8-XS19	1	820	814	157	2	157	857-GB8-AP19	857-GB8-WG19	857-GB8-LB19
857-GB9-XS29	1	820	814	157	2	157	857-GB9-AP29	857-GB9-WG29	857-GB9-LB29
857-GB8-XS21	1	1423	1417	258.5	3	258.5	857-GB8-AP21	857-GB8-WG21	857-GB8-LB21
857-GB9-XS31	1	1598	1592	196	4	196	857-GB9-AP31	857-GB9-WG31	857-GB9-LB31
857-GB12-XS14	1	1775	1769	197	5	197	857-GB12-AP14	857-GB12-WG14	857-GB12-LB14
857-GB6-XS19	1	1423	1417	258.5	3	258.5	857-GB6-AP19	857-GB6-WG19	857-GB6-LB19
857-GB12-XS26	1	1750	1744	184.5	5	184.5	857-GB12-AP26	857-GB12-WG26	857-GB12-LB26
857-GB12-XS19	1	1580	1574	187	4	187	857-GB12-AP19	857-GB12-WG19	857-GB12-LB19
857-GB12-XS8	1	1410	1404	252	3	252	857-GB12-AP8	857-GB12-WG8	857-GB12-LB8

名稱	裝飾條2加工圖	制圖	黃漢卿	2022.12.2	修改	A
材料	X86105	復核	王禮秋	2022.12.2	日期	2.28
顏色	ECD3X10052S-XF1(古銅色)	批准			圖號	857-GB5-XS15a



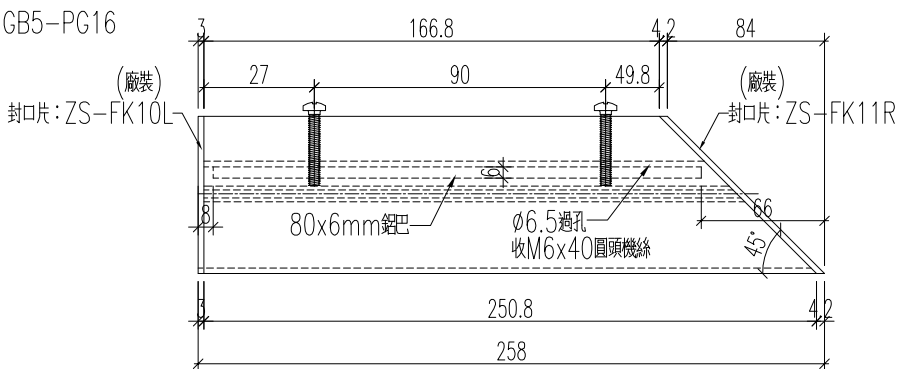
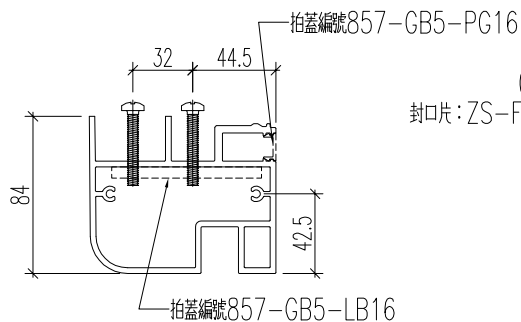
美特鋁質 有限公司  
MIDI Aluminium Fabricator Ltd.

工程號

J857

地盤

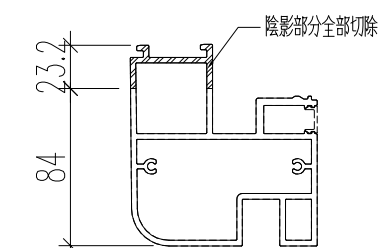
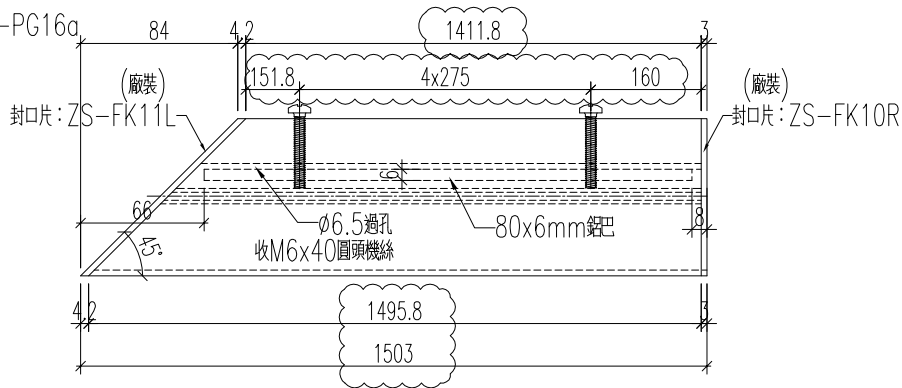
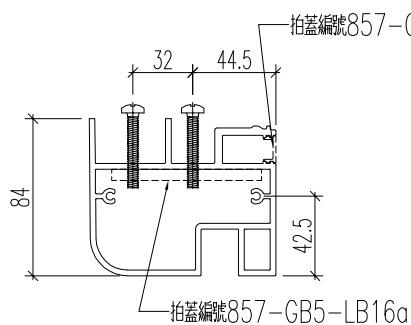
啓德6552



裝飾條編號: 857-GB5-XS16/1

使用鋁板: 857-GB5-AP16

加工數量: 1

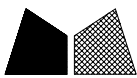


裝飾條編號: 857-GB5-XS16/2

使用鋁板: 857-GB5-AP16

加工數量: 1

名稱	裝飾條2加工圖	制圖	黃漢卿	2022.12.2	修改	A	
材料	X86105	復核	王禮秋	2022.12.2	日期	2.28	
顏色	ECD3X10052S-XF1(古銅色)	批准			圖號	857-GB5-XS16	



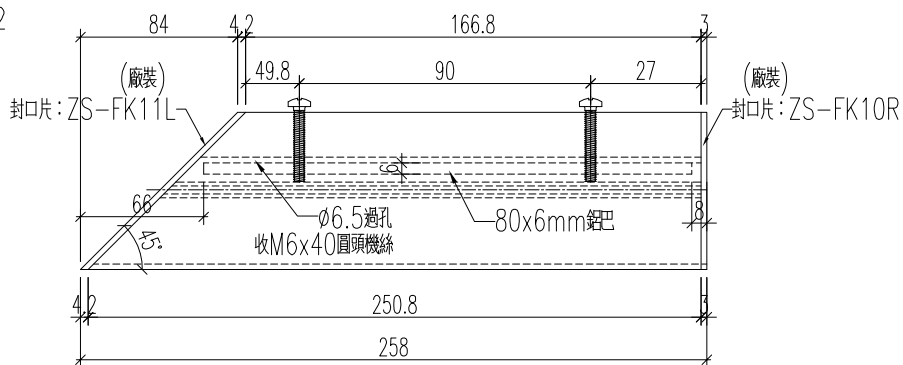
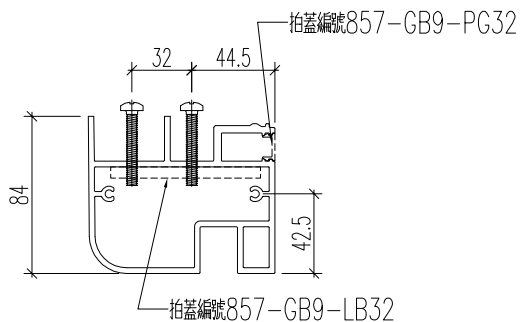
美特鋁質 有限公司  
MIDI Aluminium Fabricator Ltd.

工程號

J857

地盤

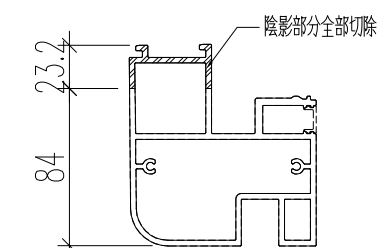
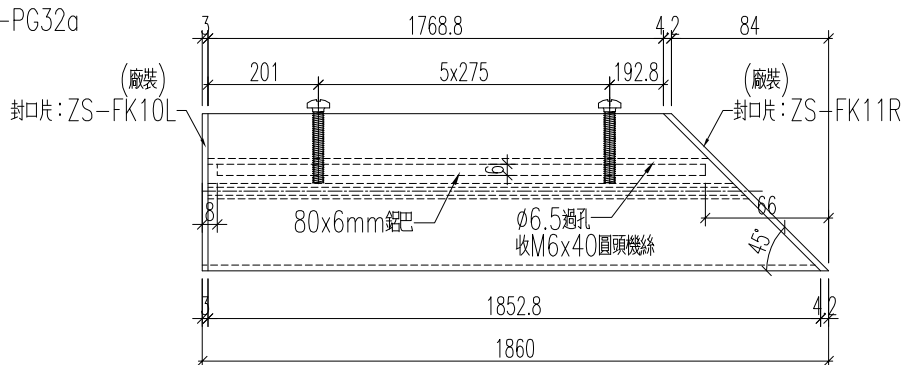
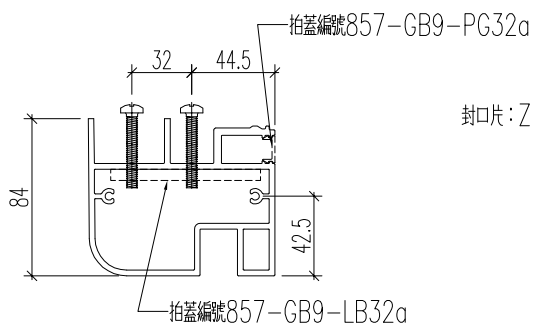
啓德6552



裝飾條編號: 857-GB9-XS32/1

使用鋁板: 857-GB9-AP32

加工數量: 1



裝飾條編號: 857-GB9-AP32/2

使用鋁板: 857-GB9-AP32

加工數量: 1

名稱	裝飾條2加工圖	制圖	黃漢卿	2022.12.2	修改	A		
材料	X86105	復核	王禮秋	2022.12.2	日期	2.28		
顏色	ECD3X10052S-XF1(古銅色)	批准			圖號	857-GB9-XS32		

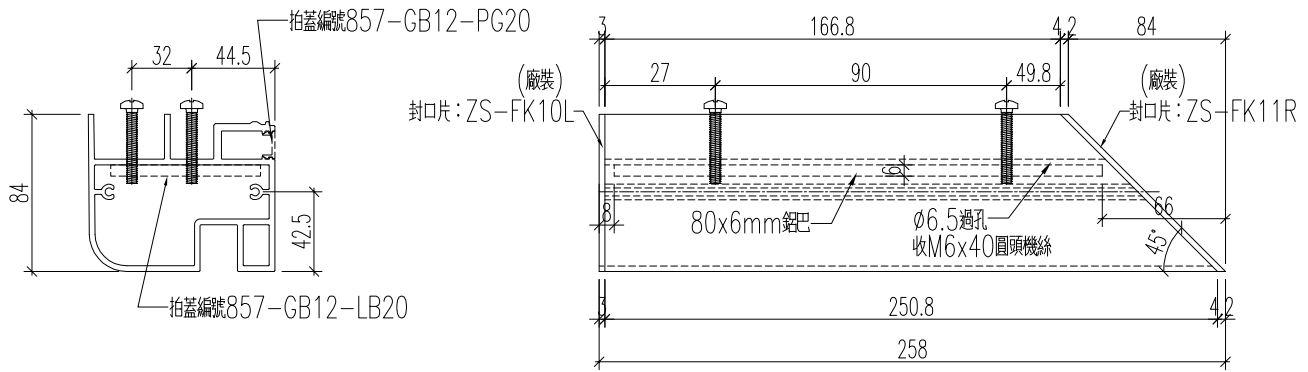


工程號

J857

地盤

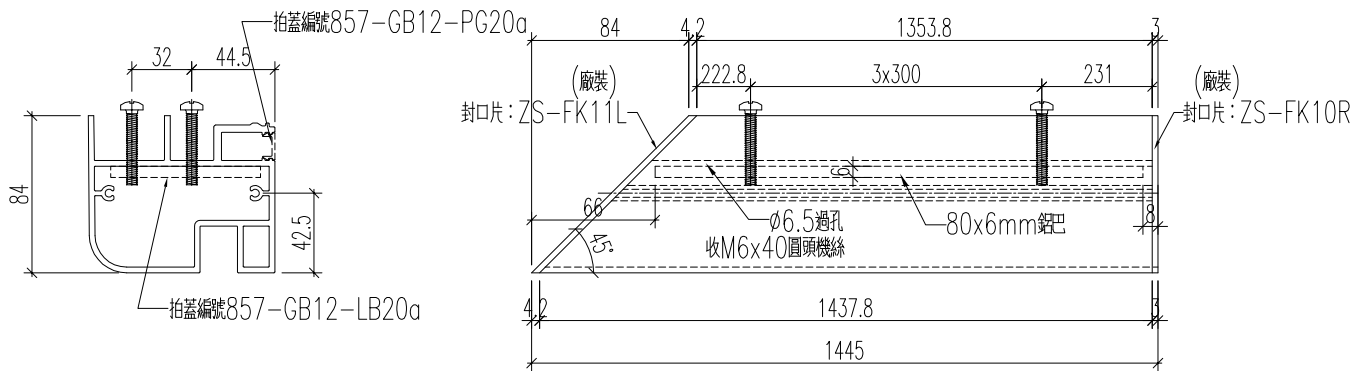
啓德6552



裝飾條編號: 857-GB12-XS20/1

使用鋁板: 857-GB12-AP20

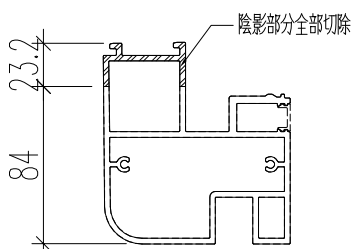
加工數量: 1



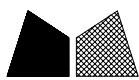
裝飾條編號: 857-GB12-XS20/2

使用鋁板: 857-GB12-AP20

加工數量: 1



名稱	裝飾條2加工圖	制圖	黃漢卿	2022.12.2	修改	A		
材料	X86105	復核	王禮秋	2022.12.2	日期	2.28		
顏色	ECD3X10052S-XF1(古銅色)	批准			圖號	857-GB12-XS20		



美特鋁質 有限公司  
MIDI Aluminium Fabricator Ltd.

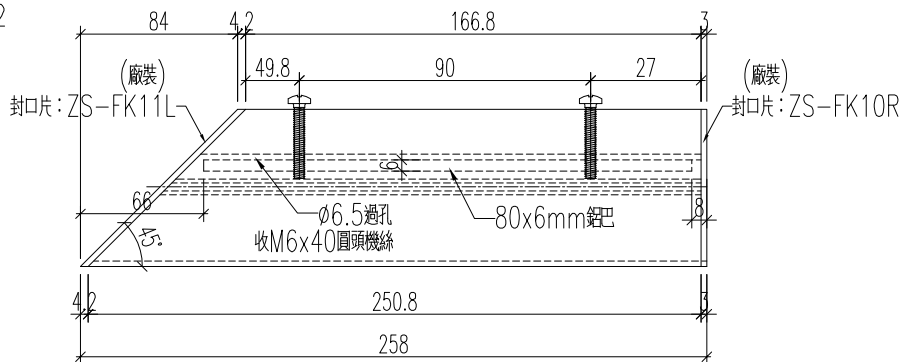
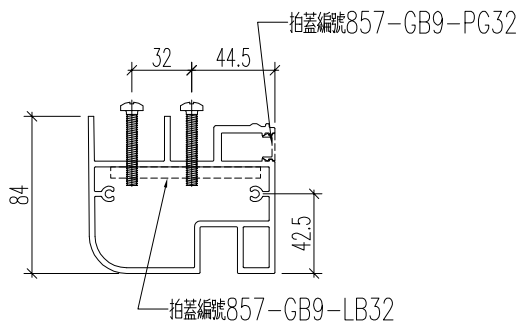
工程號

J857

地盤

啓德6552

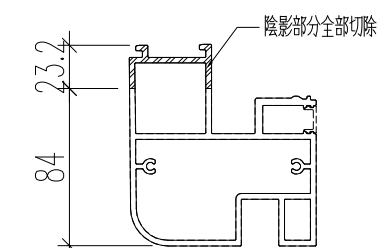
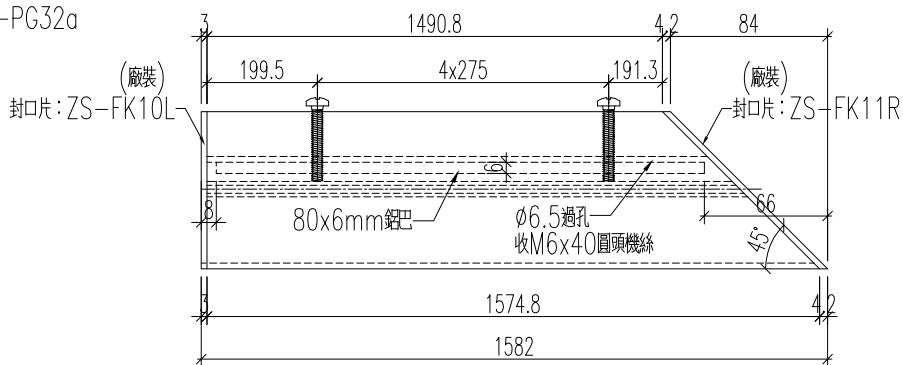
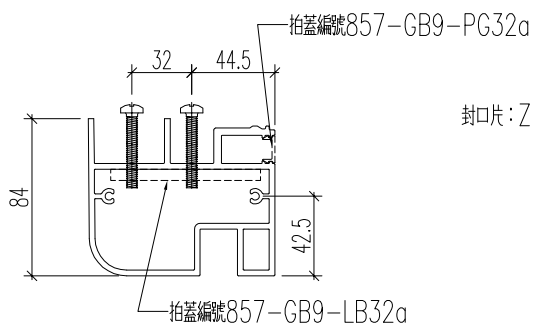
新增



裝飾條編號: 857-GB12-XS9/1

使用鋁板: 857-GB12-AP9

加工數量: 1



裝飾條編號: 857-GB12-AP9/2

使用鋁板: 857-GB12-AP9

加工數量: 1

名稱	裝飾條2加工圖	制圖	黃漢卿	2022.12.2	修改		
材料	X86105	復核	王禮秋	2022.12.2	日期		
顏色	ECD3X10052S-XF1(古銅色)	批准			圖號	857-GB12-XS9/1	

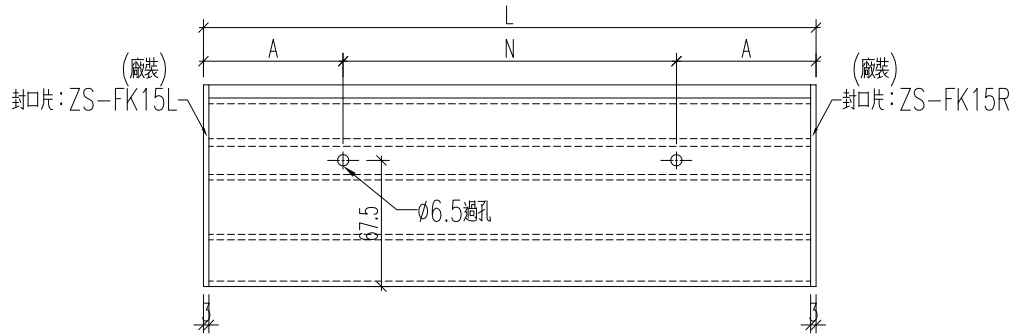
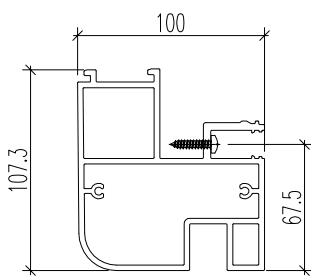


美特鋁質 有限公司  
MIDI Aluminium Fabricator Ltd.

編號	數量	長度L	N	A	使用鋁板編號
857-GB5-XS15	1	1127	2X300	1127	857-GB5-AP15
857-GB5-XS14	1	1127	2X300	1127	857-GB5-AP14

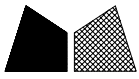
工程號	J857	地盤	啓德6552
-----	------	----	--------

新增



名稱	裝飾條2加工圖	制圖	黃漢卿	2022.12.2	修改		
材料	X86105	復核	王禮秋	2022.12.2	日期		
顏色	ECD3X10052S-XF1(古銅色)	批准			圖號	857-GB12-XS9/1	

# EG-DWG3

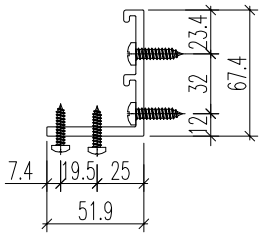


美特鋁質 有限公司  
MIDI Aluminium Fabricator Ltd.

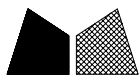
編號	數量	長度L	N	A	裝飾條編號
857-GB5-DT15	1	1121	2X300	1127	857-GB5-XS15
857-GB5-DT14	1	1121	2X300	1127	857-GB5-XS14

工程號	J857	地盤	啓德6552
-----	------	----	--------

新增

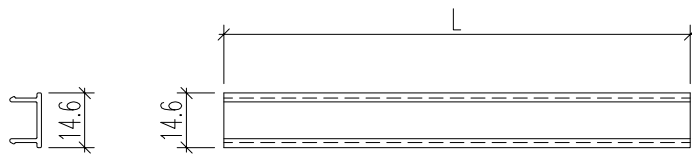


名稱	裝飾條3加工圖	制圖	黃漢卿	2022.12.2	修改			
材料	X86148	復核	王禮秋	2022.12.2	日期			
顏色	ECD3X10052S-XF1(古銅色)	批准			圖號	857-GB12-XS9/1		



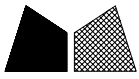
美特鋁質 有限公司  
MIDI Aluminium Fabricator Ltd.

工程號	J857	地盤	啓德6552
-----	------	----	--------



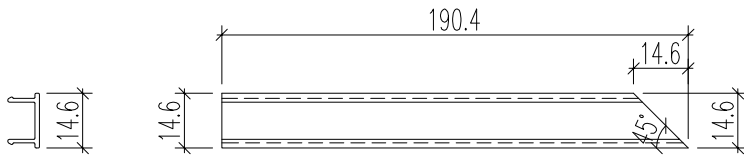
外盖编号	长度	数量	使用位置
857-GB5-WG15	1121	1	857-GB5-XS15
857-GB5-WG28	1501	1	857-GB5-XS28
857-GB5-WG29	1506	1	857-GB5-XS29
857-GB7-WG15b	1501	1	857-GB7-XS15b
857-GB7-WG15c	1484	1	857-GB7-XS15c
857-GB7-WG16	1397	1	857-GB7-XS16
857-GB8-WG16	1484	1	857-GB8-XS16
857-GB8-WG16c	1501	1	857-GB8-XS16c
857-GB8-WG22	1322	1	857-GB8-XS22
857-GB9-WG22	1493	1	857-GB9-XS22
857-GB9-WG33	937	1	857-GB9-XS33
857-GB9-WG34	937	1	857-GB9-XS34
857-GB6-WG18	1322	1	857-GB6-XS18
857-GB8-WG15	1397	1	857-GB8-XS15
857-GB9-WG21	1498	1	857-GB9-XS21
857-GB5-WG17	1147	1	857-GB5-XS17
857-GB6-WG21z	814	1	857-GB6-XS21z
857-GB8-WG19z	814	1	857-GB8-XS19z
857-GB9-WG23	1392	1	857-GB9-XS23
857-GB9-WG29z	814	1	857-GB9-XS29z
857-GB5-WG27	1401	1	857-GB5-XS27
857-GB6-WG21	814	1	857-GB6-XS21
857-GB8-WG19	814	1	857-GB8-XS19
857-GB9-WG29	814	1	857-GB9-XS29
857-GB8-WG21	1417	1	857-GB8-XS21
857-GB9-WG31	1592	1	857-GB9-XS31
857-GB12-WG14	1769	1	857-GB12-XS14
857-GB6-WG19	1417	1	857-GB6-XS19
857-GB12-WG26	1744	1	857-GB12-XS26
857-GB12-WG19	1574	1	857-GB12-XS19
857-GB12-WG8	1404	1	857-GB12-XS8

名稱	型材加工圖	制圖	黃漢卿	2022.12.2	修改	A	
材料	D19450	復核	王禮秋	2022.12.2	日期	2.28	
顏色	ECD3X10052S-XF1(古銅色)	批准			圖號	857-GB5-WG15	



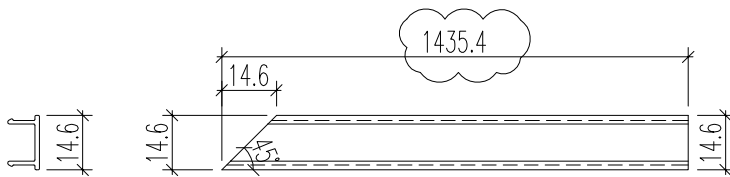
美特鋁質 有限公司  
MIDI Aluminium Fabricator Ltd.

工程號	J857	地盤	啓德6552
-----	------	----	--------



使用位置：857-GB5-XS16/1  
鋁蓋編號：857-GB5-WG16/1

加工數量：1



使用位置：857-GB5-XS16/2  
鋁蓋編號：857-GB5-WG16/2

加工數量：1

名稱	型材加工圖	制圖	黃漢卿	2022.12.2	修改	A		
材料	D19450	復核	王禮秋	2022.12.2	日期	2.28		
顏色	ECD3X10052S-XF1(古銅色)	批准			圖號	857-GB5-WG16		



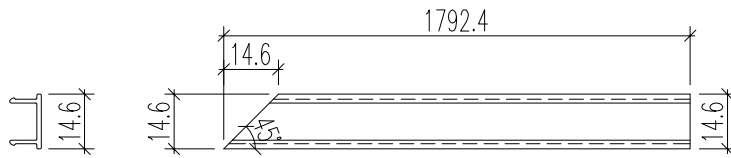
美特鋁質 有限公司  
MIDI Aluminium Fabricator Ltd.

工程號

J857

地盤

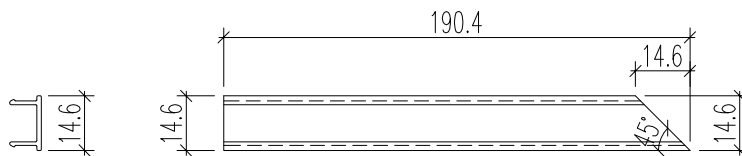
啓德6552



使用位置：857-GB9-XS32/1

鋁蓋編號：857-GB9-WG32/1

加工數量：1



使用位置：857-GB9-XS32/2

鋁蓋編號：857-GB9-WG32/2

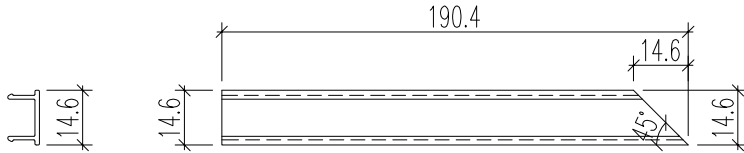
加工數量：1

名稱	型材加工圖	制圖	黃漢卿	2022.12.2	修改	A		
材料	D19450	復核	王禮秋	2022.12.2	日期	2.28		
顏色	ECD3X10052S-XF1(古銅色)	批准			圖號	857-GB9-WG32		



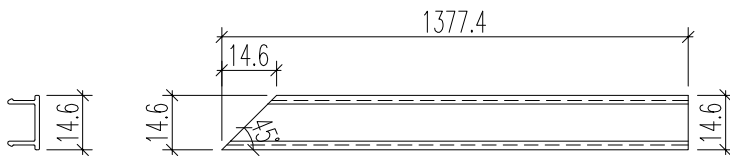
美特鋁質 有限公司  
MIDI Aluminium Fabricator Ltd.

工程號	J857	地盤	啓德6552
-----	------	----	--------



使用位置：857-GB12-XS20/1  
鋁蓋編號：857-GB12-WG20/1

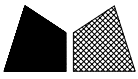
加工數量：1



使用位置：857-GB12-XS20/2  
鋁蓋編號：857-GB12-WG20/2

加工數量：1

名稱	型材加工圖	制圖	黃漢卿	2022.12.2	修改	A		
材料	D19450	復核	王禮秋	2022.12.2	日期	2.28		
顏色	ECD3X10052S-XF1(古銅色)	批准			圖號	857-GB12-WG20		



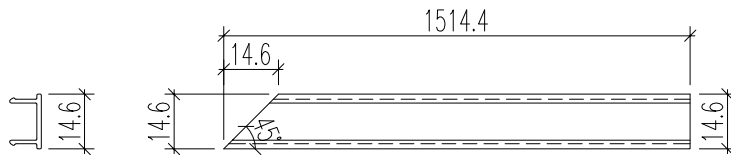
工程號

J857

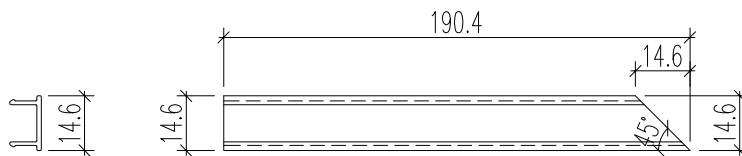
地盤

啓德6552

新 增



使用位置：857-GB12-XS9/1  
 鋁蓋編號：857-GB12-WG9/1  
 加工數量：1



使用位置：857-GB12-XS9/2  
 鋁蓋編號：857-GB12-WG9/2  
 加工數量：1

名稱	型材加工圖	制圖	黃漢卿	2022.12.2	修改			
材料	D19450	復核	王禮秋	2022.12.2	日期			
顏色	ECD3X10052S-XF1(古銅色)	批准			圖號	857-GB12-WG9/1		

# EG-DWG3

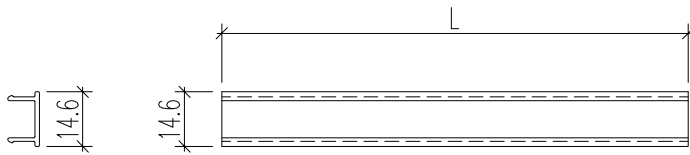


美特鋁質 有限公司  
MIDI Aluminium Fabricator Ltd.

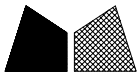
編號	數量	長度L	N	A	裝飾條編號
857-GB5-WG15	1	1121	2X300	1127	857-GB5-XS15
857-GB5-WG14	1	1121	2X300	1127	857-GB5-XS14

工程號	J857	地盤	啓德6552
-----	------	----	--------

新增



名稱	型材加工圖	制圖	黃漢卿	2022.12.2	修改			
材料	D19450	復核	王禮秋	2022.12.2	日期			
顏色	ECD3X10052S-XF1(古銅色)	批准			圖號	857-GB5-WG15		



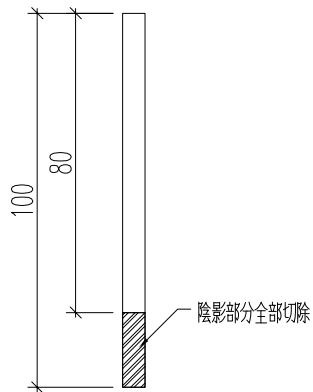
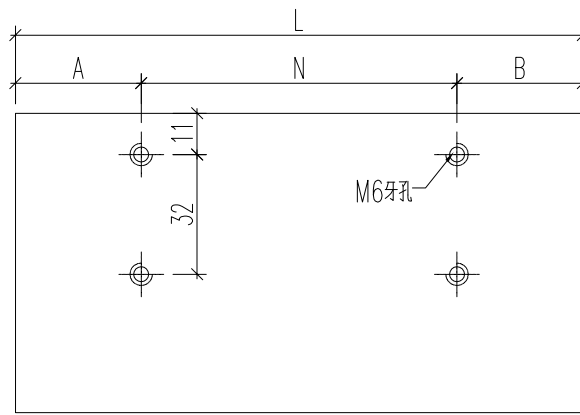
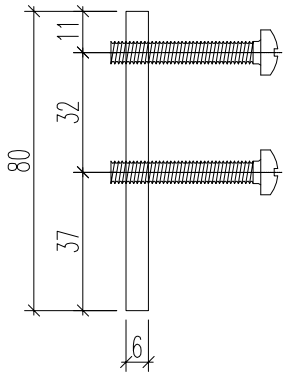
工程號

J857

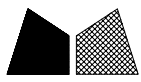
地盤

啓德6552

數據表見：857-GB5-LB15a



名稱	型材加工圖	制圖	黃漢卿	2022.12.2	修改			
材料	80x6mm鋁	復核	王禮秋	2022.12.2	日期			
顏色	MILL	批准			圖號	857-GB5-LB15		



加工圖見：857-GB5-LB15

工程號	J857	地盤	啓德6552
-----	------	----	--------

铝巴编号	长度	数量	A	N	B	使用位置	
<b>857-GB5-LB15</b>	<b>859</b>	<b>1</b>	<b>154.5</b>	<b>2</b> x	<b>275</b>	<b>154.5</b>	<b>857-GB5-XS15</b>
857-GB5-LB28	1491	1	195.5	4 x	275	195.5	857-GB5-XS28
857-GB5-LB29	1496	1	198	4 x	275	198	857-GB5-XS29
857-GB7-LB15b	1491	1	195.5	4 x	275	195.5	857-GB7-XS15b
857-GB7-LB15c	1474	1	187	4 x	275	187	857-GB7-XS15c
857-GB7-LB16	1387	1	243.5	3 x	300	243.5	857-GB7-XS16
857-GB8-LB16	1474	1	187	4 x	275	187	857-GB8-XS16
857-GB8-LB16c	1491	1	195.5	4 x	275	195.5	857-GB8-XS16c
857-GB8-LB22	1312	1	206	3 x	300	206	857-GB8-XS22
857-GB9-LB22	1483	1	191.5	4 x	275	191.5	857-GB9-XS22
857-GB9-LB33	927	1	188.5	2 x	275	188.5	857-GB9-XS33
857-GB9-LB34	927	1	188.5	2 x	275	188.5	857-GB9-XS34
857-GB6-LB18	1312	1	206	3 x	300	206	857-GB6-XS18
857-GB8-LB15	1387	1	243.5	3 x	300	243.5	857-GB8-XS15
857-GB9-LB21	1488	1	194	4 x	275	194	857-GB9-XS21
857-GB5-LB17	1137	1	156	3 x	275	156	857-GB5-XS17
857-GB6-LB21z	804	1	152	2 x	250	152	857-GB6-XS21z
857-GB8-LB19z	804	1	152	2 x	250	152	857-GB8-XS19z
857-GB9-LB23	1382	1	241	3 x	300	241	857-GB9-XS23
857-GB9-LB29z	804	1	152	2 x	250	152	857-GB9-XS29z
857-GB5-LB27	1391	1	245.5	3 x	300	245.5	857-GB5-XS27
857-GB6-LB21	804	1	152	2 x	250	152	857-GB6-XS21
857-GB8-LB19	804	1	152	2 x	250	152	857-GB8-XS19
857-GB9-LB29	804	1	152	2 x	250	152	857-GB9-XS29
857-GB8-LB21	1407	1	253.5	3 x	300	253.5	857-GB8-XS21
857-GB9-LB31	1582	1	191	4 x	300	191	857-GB9-XS31
857-GB12-LB14	1759	1	192	5 x	275	192	857-GB12-XS14
857-GB6-LB19	1407	1	253.5	3 x	300	253.5	857-GB6-XS19
857-GB12-LB26	1734	1	179.5	5 x	275	179.5	857-GB12-XS26
857-GB12-LB19	<b>1564</b>	<b>1</b>	<b>182</b>	<b>4</b> x	<b>300</b>	182	857-GB12-XS19
857-GB5-LB16/1	184	1	22	1	90	72	857-GB5-XS16/1
857-GB5-LB16/2	1457	1	188	4	275	169	857-GB5-XS16/2
857-GB9-LB32/1	184	1	72	1	90	22	857-GB9-XS32/1
857-GB9-LB32/2	1786	1	196	5	275	215	857-GB9-XS32/2
857-GB12-LB20/1	184	1	22	1	90	72	857-GB12-XS20/1
857-GB12-LB20/2	1371	1	245	3	300	226	857-GB12-XS20/2
<b>857-GB12-LB8</b>	<b>1394</b>	<b>1</b>	<b>247</b>	<b>3</b> x	<b>300</b>	<b>247</b>	<b>857-GB12-XS8</b>
名稱	型材加工圖		制圖	黃漢卿	2022.12.2	修改	A
材料	80x6mm鋁		復核	王禮秋	2022.12.2	日期	2.28
顏色	MILL		批准			圖號	857-GB5-LB15a