



工程指示 / 要求簡箋 ENGINEER INSTRUCTIONS(E.I.)

工程指示編號:	EI- 5445/22	修改版本:	-
	HK- 2197/22		
工程編號:	J 857	工程名稱:	啟德6552
收件人:	生統	發件人:	Nero HO
工程項目:	屋頂欄河 - 地盤用鋁料加工圖(T1~T8)	日期:	08/12/2022

<input type="checkbox"/> 原合約工程包	<input type="checkbox"/> 原合約工程加 / 減賬 QT-	<input type="checkbox"/> 新工程報價 QT-
---------------------------------	--	------------------------------------

信件批核號碼/圖紙參考編號:	批核模具圖紙編號:
客戶指示附件:	管理內部批簽署:

<input type="checkbox"/> 初步鋁料 B.M.	<input type="checkbox"/> 加工拆圖, 然後生產	<input type="checkbox"/> 尺寸表
<input type="checkbox"/> 正式鋁料 B.M.	<input type="checkbox"/> 技術上資料/指示	<input type="checkbox"/> 報價
<input type="checkbox"/> 配件 B.M.	<input type="checkbox"/> 樣辦或貨品說明書	<input type="checkbox"/> 分判合約
<input type="checkbox"/> 其他:		

內容:

按附件資料生產加工欄河鋁料，  
其中圖號J857-LH-DH202及J857-LH-DHG132需做1個樣辦看看配套安裝情況才大手加工。

需分座出貨。

完成上列要求日期: ASAP

國內

<input type="checkbox"/> 生產技術總監	<input type="checkbox"/> 連附件	<input type="checkbox"/> 技術部	<input type="checkbox"/> 連附件	<input type="checkbox"/> 生產部	<input type="checkbox"/> 連附件
<input type="checkbox"/> 採購部	<input type="checkbox"/> 連附件	<input checked="" type="checkbox"/> 生產統籌部	<input checked="" type="checkbox"/> 連附件	<input type="checkbox"/> 報關組	<input type="checkbox"/> 連附件
<input type="checkbox"/> 質檢部	<input type="checkbox"/> 連附件	<input type="checkbox"/> 會計部	<input type="checkbox"/> 連附件	<input type="checkbox"/> 機械設計部	<input type="checkbox"/> 連附件
<input type="checkbox"/> 香港辦	<input type="checkbox"/> 連附件	<input type="checkbox"/> 其他:			

<input type="checkbox"/> 行政部	<input type="checkbox"/> 連附件	<input type="checkbox"/> 會計部	<input type="checkbox"/> 連附件	<input type="checkbox"/> 統籌部	<input type="checkbox"/> 連附件	<input type="checkbox"/> 工程部	<input type="checkbox"/> 連附件
<input type="checkbox"/> 採購部	<input type="checkbox"/> 連附件	<input type="checkbox"/> QS部	<input type="checkbox"/> 連附件	<input checked="" type="checkbox"/> 地盤管理	<input checked="" type="checkbox"/> 連附件	<input type="checkbox"/> 維修部	<input type="checkbox"/> 連附件

*發件人簽署:	*組別成員批核簽署:
傳遞編號: HK 2197/22	項目經理簽署:

## 鋁材開料總表

工程號碼: J-857 工程名稱: 啟德6552

序號	鋁料編號	名稱	表面處理		開料長度	實用長料總數量		浪費率(%)
			顏色	層厚		支數	長度	
1	X86355	攔河頂橫	深灰色		6000	66	396000	1.78
2	X86360	攔河頂橫外蓋	深灰色		6000	65	390000	2.56
3	X86357	後蓋(企向)	深灰色		5500	65	357500	5.06
4	X86358	前拍蓋(企向)	深灰色		5500	62	341000	9.29
5	L037	30x30x3鋁角	MILL		6000	74	444000	3.13
6	X86356	攔河底托	MILL		6000	71	426000	2.38
7	X86359	後蓋底托	MILL		5500	81	445500	0.79
8	A575	前拍蓋底托	MILL		5500	81	445500	9.00
9	X86361	裝飾條2	深灰色		6000	22	132000	12.69
10	X86363	裝飾條3	古銅色		6000	16	96000	14.95
11	X86362	裝飾條前拍蓋	深灰色		6000	8	48000	12.14
12	B932	100x3mm鋁巴	MILL	(用倉存)	6000	6	36000	18.82

送至: \_\_\_\_\_

由: \_\_\_\_\_

日期: \_\_\_\_\_

簡短說明: \_\_\_\_\_

共27頁 第1頁

打印日期: 2022-12-7 打印時間: 17:26

鋁材開料清單 B932

鋁料 長度	窗號	編號(用料狀況)	實用長度(長料開數)	需要 支數	開料 支數	長料 支數	餘料 支數	編號(剩餘長度)
6000	J857-LH-LB40	1	1355.0	3	3	1	0	1@(1903)x1
6000	J857-LH-LB84	(餘料)1	1337.0	3	1	0	1	1@(562)x1
6000	J857-LH-LB84	2	1337.0		2	1	0	2@(3298)x1
6000	J857-LH-LB37	(餘料)2	1248.0	1	1	0	1	2@(2046)x1
6000	J857-LH-LB81	(餘料)2	1230.0	1	1	0	1	2@(812)x1
6000	J857-LH-LB36	3	1213.0	3	3	1	0	3@(2329)x1
6000	J857-LH-LB80	(餘料)3	1195.0	3	1	0	1	3@(1130)x1
6000	J857-LH-LB80	4	1195.0		2	1	0	4@(3582)x1
6000	J857-LH-LB39	(餘料)4	1183.0	2	2	0	1	4@(1208)x1
6000	J857-LH-LB83	(餘料)4	1165.0	2	1	0	1	4@(39)x1
6000	J857-LH-LB83	5	1165.0		1	1	0	5@(4811)x1
6000	J857-LH-LB38	(餘料)3, 5	1098.0	3	3	0	2	3@(28)x1 5@(2607)x1
6000	J857-LH-LB82	(餘料)5	1080.0	3	2	0	1	5@(439)x1
6000	J857-LH-LB82	6	1080.0		1	1	0	6@(4896)x1

工程號碼: J-857, 工程名稱: 啟德6552

開料長度: 6000, 總長料支數: 8, 總開料支數: 216

鋸片厚度(mm): 4, 料頭尾總切除(mm): 20, 浪費率(%): 12.14

鋁材開料清單 X86362

鋁料 長度	窗號	編號(用料狀況)	實用長度(長料開數)	需要 支數	開料 支數	長料 支數	餘料 支數	編號(剩餘長度)
6000	J857-LH-STG01	1-4	200.0	108	108	4	0	1-3@(64)x3 4@(1696)x1
6000	J857-LH-STG02	(餘料)4	181.0	108	9	0	1	4@(31)x1
6000	J857-LH-STG02	5-8	181.0		99	4	0	5-7@(60)x3 8@(5425)x1

工程號碼:J-857, 工程名稱:啟德6552

開料長度:6000, 總長料支數:16, 總開料支數:108

鋸片厚度(mm):4, 料頭尾總切除(mm):20, 浪費率(%):14.95

鋁材開料清單 X86363

鋁料 長度	窗號	編號(用料狀況)	實用長度(長料開數)	需要 支數	開料 支數	長料 支數	餘料 支數	編號(剩餘長度)
6000	J857-LH-ST02	1-16	749.0	108	108	16	0	1-15@(709)x15 16@(3721)x1

工程號碼:J-857, 工程名稱:啟德6552

開料長度:6000, 總長料支數:22, 總開料支數:108

鋸片厚度(mm):4, 料頭尾總切除(mm):20, 浪費率(%):12.69

鋁材開料清單 X86361

鋁料 長度	窗號	編號(用料狀況)	實用長度(長料開數)	需要 支數	開料 支數	長料 支數	餘料 支數	編號(剩餘長度)
6000	J857-LH-ST01	1-22	1059.0	108	108	22	0	1-21@(665)x21 22@(2791)x1

工程號碼:J-857, 工程名稱:啟德6552

開料長度:5500, 總長料支數:81, 總開料支數:405

鋸片厚度(mm):4, 料頭尾總切除(mm):20, 浪費率(%):9

鋁材開料清單 A575

鋁料 長度	窗號	編號(用料狀況)	實用長度(長料開數)	需要 支數	開料 支數	長料 支數	餘料 支數	編號(剩餘長度)
5500	J857-LH-QGD01	1-81	993.0	405	405	81	0	1-81@(495)x81

工程號碼:J-857, 工程名稱:啟德6552

開料長度:5500, 總長料支數:81, 總開料支數:405

鋸片厚度(mm):4, 料頭尾總切除(mm):20, 浪費率(%):0.79

鋁材開料清單 X86359

鋁料 長度	窗號	編號(用料狀況)	實用長度(長料開數)	需要 支數	開料 支數	長料 支數	餘料 支數	編號(剩餘長度)
5500	J857-LH-HGD01	1-81	1083.3	405	405	81	0	1-81@(43.5)x81

鋁材開料清單 X86356

鋁料 長度	窗號	編號(用料狀況)	實用長度(長料開數)	需要 支數	開料 支數	長料 支數	餘料 支數	編號(剩餘長度)
6000	J857-LH-LC73	(餘料)1	1625.3	2	1	0	1	1@(2721.4)x1
6000	J857-LH-LC44	1	1625.3		1	1	0	1@(4350.7)x1
6000	J857-LH-LC84	(餘料)1	1588.4	1	1	0	1	1@(1129)x1
6000	J857-LH-LC140	(餘料)2	1547.8	3	1	0	1	2@(1324.6)x1
6000	J857-LH-LC136	2	1547.8		2	1	0	2@(2876.4)x1
6000	J857-LH-LC10A	3	1534.0	1	1	1	0	3@(4442)x1
6000	J857-LH-LC10	(餘料)3	1525.0	6	2	0	1	3@(1384)x1
6000	J857-LH-LC10	4-5	1525.0		4	2	0	4@(1393)x1 5@(4451)x1
6000	J857-LH-LC56, J857-LH-LC61	(餘料)5, 5	1522.8	2	2	0	2	5@(2924.2)x1 5@(1397.4)x1
6000	J857-LH-LC124	6	1515.0	2	2	1	0	6@(2942)x1
6000	J857-LH-LC65	(餘料)6	1514.8	1	1	0	1	6@(1423.2)x1
6000	J857-LH-LC52	7	1513.8	1	1	1	0	7@(4462.2)x1
6000	J857-LH-LC09B	(餘料)7	1496.5	1	1	0	1	7@(2961.7)x1
6000	J857-LH-LC130	(餘料)7	1495.0	1	1	0	1	7@(1462.7)x1
6000	J857-LH-LC81	8	1490.6	1	1	1	0	8@(4485.4)x1
6000	J857-LH-LC09	(餘料)8	1487.5	6	3	0	1	8@(10.9)x1
6000	J857-LH-LC09A	9	1487.5		3	1	0	9@(1505.5)x1
6000	J857-LH-LC120	(餘料)9	1485.8	1	1	0	1	9@(15.7)x1
6000	J857-LH-LC51	10	1482.0	2	2	1	0	10@(3008)x1
6000	J857-LH-LC05	(餘料)10	1465.8	1	1	0	1	10@(1538.2)x1
6000	J857-LH-LC27	(餘料)10	1465.6	1	1	0	1	10@(68.6)x1
6000	J857-LH-LC11A	(餘料)7	1455.6	1	1	0	1	7@(3.1)x1
6000	J857-LH-LC208	11	1454.1	1	1	1	0	11@(4521.9)x1
6000	J857-LH-LC148A, J857-LH-LC155A	(餘料)11, 11	1452.8	2	2	0	2	11@(3065.1)x1 11@(1608.3)x1
6000	J857-LH-LC11, J857-LH-LC20	(餘料)11-12	1446.6	6	3	0	2	11@(157.7)x1 12@(177.6)x1
6000	J857-LH-LC11, J857-LH-LC20	12-13	1446.6		3	2	0	12@(3078.8)x1 13@(4529.4)x1
6000	J857-LH-LC133	(餘料)13	1439.8	1	1	0	1	13@(3085.6)x1
6000	J857-LH-LC01, J857-LH-LC141, J857-LH-LC183	(餘料)13-14, 14	1436.6	6	4	0	3	13@(204.4)x1 14@(1658.2)x1 14@(217.6)x1
6000	J857-LH-LC123	14	1436.6		2	1	0	14@(3098.8)x1
6000	J857-LH-LC187	15	1430.8	1	1	1	0	15@(4545.2)x1
6000	J857-LH-LC205	(餘料)15	1429.1	1	1	0	1	15@(3112.1)x1
6000	J857-LH-LC113	(餘料)15	1429.0	1	1	0	1	15@(1679.1)x1
6000	J857-LH-LC148	(餘料)15	1427.8	2	1	0	1	15@(247.3)x1
6000	J857-LH-LC155	16	1427.8		1	1	0	16@(4548.2)x1
6000	J857-LH-LC129, J857-LH-LC131	(餘料)6, 16	1416.6	2	2	0	2	6@(2.6)x1 16@(3127.6)x1
6000	J857-LH-LC57, J857-LH-LC60	(餘料)16, 16	1411.6	2	2	0	2	16@(1712)x1 16@(296.4)x1
6000	J857-LH-LC117	17	1410.8	1	1	1	0	17@(4565.2)x1
6000	J857-LH-LC134	(餘料)17	1407.0	1	1	0	1	17@(3154.2)x1
6000	J857-LH-LC50, J857-LH-LC67	(餘料)17, 17	1403.6	2	2	0	2	17@(1746.6)x1 17@(339)x1
6000	J857-LH-LC186	18	1399.0	1	1	1	0	18@(4577)x1
6000	J857-LH-LC103, J857-LH-LC116, J857-LH-LC116A	(餘料)5, 18, 18, 30	1390.0	66	6	0	4	5@(3.4)x1 18@(3183)x1 18@(395)x1 30@(404)x1

鋁材開料清單 X86356

鋁料 長度	窗號	編號(用料狀況)	實用長度(長料開數)	需要 支數	開料 支數	長料 支數	餘料 支數	編號(剩餘長度)
6000	J857-LH-LC116, J857-LH-LC116A	19-34	1390.0		60	16	0	19-29@(404)x11 30@(3192)x1 31-33@(404)x3 34@(3192)x1
6000	J857-LH-LC16	(餘料)4, 34	1386.0	6	3	0	2	4@(3)x1 34@(412)x1
6000	J857-LH-LC16	35	1386.0		3	1	0	35@(1810)x1
6000	J857-LH-LC215	(餘料)35	1385.5	1	1	0	1	35@(420.5)x1
6000	J857-LH-LC118	(餘料)3	1374.6	1	1	0	1	3@(5.4)x1
6000	J857-LH-LC172	(餘料)36	1372.8	2	1	0	1	36@(3226.4)x1
6000	J857-LH-LC147	36	1372.8		1	1	0	36@(4603.2)x1
6000	J857-LH-LC135	(餘料)36	1369.5	1	1	0	1	36@(1852.9)x1
6000	J857-LH-LC185	(餘料)36	1361.5	1	1	0	1	36@(487.4)x1
6000	J857-LH-LC04	37	1354.6	1	1	1	0	37@(4621.4)x1
6000	J857-LH-LC213	(餘料)37	1354.1	1	1	0	1	37@(3263.3)x1
6000	J857-LH-LC39	(餘料)37	1351.8	4	2	0	1	37@(551.7)x1
6000	J857-LH-LC41	38	1351.8		2	1	0	38@(3268.4)x1
6000	J857-LH-LC114	(餘料)38	1350.6	1	1	0	1	38@(1913.8)x1
6000	J857-LH-LC112	(餘料)38	1349.6	1	1	0	1	38@(560.2)x1
6000	J857-LH-LC214	39	1344.6	1	1	1	0	39@(4631.4)x1
6000	J857-LH-LC143, J857-LH-LC174	(餘料)39, 39	1344.4	2	2	0	2	39@(3283)x1 39@(1934.6)x1
6000	J857-LH-LC48	(餘料)39	1330.8	2	1	0	1	39@(599.8)x1
6000	J857-LH-LC69	40	1330.8		1	1	0	40@(4645.2)x1
6000	J857-LH-LC105	(餘料)40	1323.8	1	1	0	1	40@(3317.4)x1
6000	J857-LH-LC144, J857-LH-LC144A, J857-LH-LC145A	(餘料)2, 40, 40-41	1319.6	6	4	0	4	2@(1)x1 40@(1993.8)x1 40@(670.2)x1 41@(2009.2)x1
6000	J857-LH-LC145	41	1319.6		2	1	0	41@(3332.8)x1
6000	J857-LH-LC40	(餘料)41	1319.0	2	1	0	1	41@(686.2)x1
6000	J857-LH-LC40	42	1319.0		1	1	0	42@(4657)x1
6000	J857-LH-LC161, J857-LH-LC163	(餘料)42, 42	1306.6	2	2	0	2	42@(3346.4)x1 42@(2035.8)x1
6000	J857-LH-LC06	(餘料)42	1302.8	1	1	0	1	42@(729)x1
6000	J857-LH-LC115	43	1299.6	1	1	1	0	43@(4676.4)x1
6000	J857-LH-LC106	(餘料)43	1292.0	1	1	0	1	43@(3380.4)x1
6000	J857-LH-LC132	(餘料)43	1272.8	1	1	0	1	43@(2103.6)x1
6000	J857-LH-LC07	(餘料)43	1270.0	1	1	0	1	43@(829.6)x1
6000	J857-LH-LC22	44	1267.8	1	1	1	0	44@(4708.2)x1
6000	J857-LH-LC200	(餘料)44	1267.5	1	1	0	1	44@(3436.7)x1
6000	J857-LH-LC146, J857-LH-LC173	(餘料)44, 44	1261.6	2	2	0	2	44@(2171.1)x1 44@(905.5)x1
6000	J857-LH-LC165A	(餘料)45	1260.5	2	1	0	1	45@(3451)x1
6000	J857-LH-LC165	45	1260.5		1	1	0	45@(4715.5)x1
6000	J857-LH-LC15, J857-LH-LC17	(餘料)45-46	1256.6	6	5	0	2	45@(929.8)x1 46@(937.6)x1
6000	J857-LH-LC15	46	1256.6		1	1	0	46@(4719.4)x1
6000	J857-LH-LC86	47	1255.8	1	1	1	0	47@(4720.2)x1
6000	J857-LH-LC138	(餘料)47	1254.0	2	2	0	1	47@(2204.2)x1
6000	J857-LH-LC45	(餘料)47	1250.6	2	1	0	1	47@(949.6)x1
6000	J857-LH-LC45	48	1250.6		1	1	0	48@(4725.4)x1
6000	J857-LH-LC82	(餘料)48	1247.8	1	1	0	1	48@(3473.6)x1

鋁材開料清單 X86356

鋁料 長度	窗號	編號(用料狀況)	實用長度(長料開數)	需要 支數	開料 支數	長料 支數	餘料 支數	編號(剩餘長度)
6000	J857-LH-LC31A	(餘料)48	1240.0	1	1	0	1	48@(2229.6)x1
6000	J857-LH-LC08	(餘料)48	1232.5	1	1	0	1	48@(993.1)x1
6000	J857-LH-LC38	49	1230.6	2	2	1	0	49@(3510.8)x1
6000	J857-LH-LC201	(餘料)49	1226.6	1	1	0	1	49@(2280.2)x1
6000	J857-LH-LC176, J857-LH-LC70	(餘料)49-50	1219.6	3	2	0	2	49@(1056.6)x1 50@(3532.8)x1
6000	J857-LH-LC47	50	1219.6		1	1	0	50@(4756.4)x1
6000	J857-LH-LC153	(餘料)50	1218.6	1	1	0	1	50@(2310.2)x1
6000	J857-LH-LC107	(餘料)50	1213.6	1	1	0	1	50@(1092.6)x1
6000	J857-LH-LC26	51	1210.8	1	1	1	0	51@(4765.2)x1
6000	J857-LH-LC21	(餘料)51	1197.5	1	1	0	1	51@(3563.7)x1
6000	J857-LH-LC31	(餘料)51	1192.0	2	2	0	1	51@(1171.7)x1
6000	J857-LH-LC128	52	1185.8	1	1	1	0	52@(4790.2)x1
6000	J857-LH-LC150, J857-LH-LC150A, J857-LH-LC87	(餘料)52, 52, 52	1185.5	3	3	0	3	52@(3600.7)x1 52@(2411.2)x1 52@(1221.7)x1
6000	J857-LH-LC188	(餘料)52	1181.6	2	1	0	1	52@(36.1)x1
6000	J857-LH-LC190	53	1181.6		1	1	0	53@(4794.4)x1
6000	J857-LH-LC175, J857-LH-LC180	(餘料)53, 53	1177.8	2	2	0	2	53@(3612.6)x1 53@(2430.8)x1
6000	J857-LH-LC137	(餘料)53	1175.6	4	2	0	1	53@(71.6)x1
6000	J857-LH-LC139	54	1175.6		2	1	0	54@(3620.8)x1
6000	J857-LH-LC78A	(餘料)51	1161.6	1	1	0	1	51@(6.1)x1
6000	J857-LH-LC23	(餘料)54	1160.8	1	1	0	1	54@(2456)x1
6000	J857-LH-LC32, J857-LH-LC32A	(餘料)54, 54	1154.5	2	2	0	2	54@(1297.5)x1 54@(139)x1
6000	J857-LH-LC77	55	1150.1	1	1	1	0	55@(4825.9)x1
6000	J857-LH-LC151, J857-LH-LC178	(餘料)55, 55	1144.6	2	2	0	2	55@(3677.3)x1 55@(2528.7)x1
6000	J857-LH-LC109	(餘料)55	1140.8	1	1	0	1	55@(1383.9)x1
6000	J857-LH-LC83	(餘料)55	1136.6	1	1	0	1	55@(243.3)x1
6000	J857-LH-LC18	(餘料)56	1135.8	5	3	0	1	56@(281)x1
6000	J857-LH-LC13	56	1135.8		2	1	0	56@(3700.4)x1
6000	J857-LH-LC199	57	1135.1	1	1	1	0	57@(4840.9)x1
6000	J857-LH-LC102, J857-LH-LC103A	(餘料)57, 57	1131.6	2	2	0	2	57@(3705.3)x1 57@(2569.7)x1
6000	J857-LH-LC13A	(餘料)57	1130.8	1	1	0	1	57@(1434.9)x1
6000	J857-LH-LC101	(餘料)57	1129.1	1	1	0	1	57@(301.8)x1
6000	J857-LH-LC30	(餘料)1	1113.6	2	1	0	1	1@(11.4)x1
6000	J857-LH-LC78	58	1113.6		1	1	0	58@(4862.4)x1
6000	J857-LH-LC35, J857-LH-LC75	(餘料)58, 58	1110.8	2	2	0	2	58@(3747.6)x1 58@(2632.8)x1
6000	J857-LH-LC33	(餘料)58	1104.1	1	1	0	1	58@(1524.7)x1
6000	J857-LH-LC25	(餘料)58	1099.6	1	1	0	1	58@(421.1)x1
6000	J857-LH-LC177	(餘料)59	1094.4	2	1	0	1	59@(3783.2)x1
6000	J857-LH-LC152	59	1094.4		1	1	0	59@(4881.6)x1
6000	J857-LH-LC160, J857-LH-LC164	(餘料)50, 59	1085.8	2	2	0	2	50@(2.8)x1 59@(2693.4)x1
6000	J857-LH-LC202	(餘料)59	1083.2	1	1	0	1	59@(1606.2)x1
6000	J857-LH-LC59	(餘料)59	1079.1	1	1	0	1	59@(523.1)x1
6000	J857-LH-LC127	60	1074.6	1	1	1	0	60@(4901.4)x1
6000	J857-LH-LC24	(餘料)49	1049.6	1	1	0	1	49@(3)x1

鋁材開料清單 X86356

鋁料 長度	窗號	編號(用料狀況)	實用長度(長料開數)	需要 支數	開料 支數	長料 支數	餘料 支數	編號(剩餘長度)
6000	J857-LH-LC156, J857-LH-LC169	(餘料)60, 60	1047.8	2	2	0	2	60@(3849.6)x1 60@(2797.8)x1
6000	J857-LH-LC95	(餘料)60	1044.4	1	1	0	1	60@(1749.4)x1
6000	J857-LH-LC13B	(餘料)60	1030.8	1	1	0	1	60@(714.6)x1
6000	J857-LH-LC108	61	1029.6	1	1	1	0	61@(4946.4)x1
6000	J857-LH-LC12, J857-LH-LC19	(餘料)61, 61	1024.6	6	4	0	2	61@(1860.6)x1 61@(832)x1
6000	J857-LH-LC19	62	1024.6		2	1	0	62@(3922.8)x1
6000	J857-LH-LC209, J857-LH-LC212	(餘料)62, 62	1019.4	2	2	0	2	62@(2899.4)x1 62@(1876)x1
6000	J857-LH-LC220	(餘料)62	1006.8	1	1	0	1	62@(865.2)x1
6000	J857-LH-LC89	63	1005.8	1	1	1	0	63@(4970.2)x1
6000	J857-LH-LC76, J857-LH-LC34	(餘料)63, 63	999.6	2	2	0	2	63@(3966.6)x1 63@(2963)x1
6000	J857-LH-LC91	(餘料)63	990.0	1	1	0	1	63@(1969)x1
6000	J857-LH-LC125	(餘料)48	985.5	1	1	0	1	48@(3.6)x1
6000	J857-LH-LC167, J857-LH-LC158	(餘料)63, 63	974.6	2	2	0	2	63@(990.4)x1 63@(11.8)x1
6000	J857-LH-LC221	64	974.0	1	1	1	0	64@(5002)x1
6000	J857-LH-LC196	(餘料)64	952.5	1	1	0	1	64@(4045.5)x1
6000	J857-LH-LC126	(餘料)47	944.6	1	1	0	1	47@(1)x1
6000	J857-LH-LC99	(餘料)64	941.6	1	1	0	1	64@(3099.9)x1
6000	J857-LH-LC157, J857-LH-LC168	(餘料)64, 64	936.6	2	2	0	2	64@(2159.3)x1 64@(1218.7)x1
6000	J857-LH-LC98	(餘料)46	932.0	1	1	0	1	46@(1.6)x1
6000	J857-LH-LC182	(餘料)64	931.6	2	1	0	1	64@(283.1)x1
6000	J857-LH-LC225	65	931.6		1	1	0	65@(5044.4)x1
6000	J857-LH-LC110	(餘料)45	922.8	1	1	0	1	45@(3)x1
6000	J857-LH-LC108A	(餘料)65	919.6	1	1	0	1	65@(4120.8)x1
6000	J857-LH-LC195, J857-LH-LC90, J857-LH-LC92	(餘料)65, 65, 65	911.6	3	3	0	3	65@(3205.2)x1 65@(2289.6)x1 65@(1374)x1
6000	J857-LH-LC53	(餘料)65	910.8	2	1	0	1	65@(459.2)x1
6000	J857-LH-LC64	66	910.8		1	1	0	66@(5065.2)x1
6000	J857-LH-LC222	(餘料)44	895.6	1	1	0	1	44@(5.9)x1
6000	J857-LH-LC88	(餘料)66	894.6	1	1	0	1	66@(4166.6)x1
6000	J857-LH-LC42, J857-LH-LC66	(餘料)66, 66	892.8	2	2	0	2	66@(3269.8)x1 66@(2373)x1
6000	J857-LH-LC104, J857-LH-LC104A	(餘料)66, 66	885.8	3	2	0	2	66@(1483.2)x1 66@(593.4)x1
6000	J857-LH-LC93	67	885.8		1	1	0	67@(5090.2)x1
6000	J857-LH-LC204	(餘料)67	875.3	1	1	0	1	67@(4210.9)x1
6000	J857-LH-LC197, J857-LH-LC198	(餘料)67, 67	864.6	2	2	0	2	67@(3342.3)x1 67@(2473.7)x1
6000	J857-LH-LC80	(餘料)62	860.8	1	1	0	1	62@(.4)x1
6000	J857-LH-LC28	(餘料)67	859.8	1	1	0	1	67@(1609.9)x1
6000	J857-LH-LC121	(餘料)67	857.8	1	1	0	1	67@(748.1)x1
6000	J857-LH-LC142A, J857-LH-LC240, J857-LH-LC241	(餘料)68, 68-69	852.8	10	7	0	3	68@(2552.8)x1 68@(839.2)x1 69@(2552.8)x1
6000	J857-LH-LC142, J857-LH-LC240	68-69	852.8		3	2	0	68@(4266.4)x1 69@(5123.2)x1
6000	J857-LH-LC85	(餘料)43	825.4	1	1	0	1	43@(.2)x1

鋁材開料清單 X86356

鋁料 長度	窗號	編號(用料狀況)	實用長度(長料開數)	需要 支數	開料 支數	長料 支數	餘料 支數	編號(剩餘長度)
6000	J857-LH-LC43, J857-LH-LC43A	(餘料)61, 68	822.5	2	2	0	2	61@(5.5)x1 68@(12.7)x1
6000	J857-LH-LC46, J857-LH-LC46B, J857-LH-LC71	(餘料)69, 69, 69	819.4	4	3	0	3	69@(1729.4)x1 69@(906)x1 69@(82.6)x1
6000	J857-LH-LC71A	70	819.4		1	1	0	70@(5156.6)x1
6000	J857-LH-LC111	(餘料)70	811.6	1	1	0	1	70@(4341)x1
6000	J857-LH-LC193	(餘料)70	800.5	1	1	0	1	70@(3536.5)x1
6000	J857-LH-LC54, J857-LH-LC63	(餘料)70, 70	799.6	2	2	0	2	70@(2732.9)x1 70@(1929.3)x1
6000	J857-LH-LC94	(餘料)70	774.6	1	1	0	1	70@(1150.7)x1
6000	J857-LH-LC203	(餘料)70	769.4	1	1	0	1	70@(377.3)x1
6000	J857-LH-LC192	71	759.6	1	1	1	0	71@(5216.4)x1
6000	J857-LH-LC29, J857-LH-LC79	(餘料)71, 71	749.6	2	2	0	2	71@(4462.8)x1 71@(3709.2)x1
6000	J857-LH-LC122	(餘料)71	746.6	1	1	0	1	71@(2958.6)x1
6000	J857-LH-LC97	(餘料)67	727.8	1	1	0	1	67@(16.3)x1
6000	J857-LH-LC37	(餘料)42, 60	683.2	2	2	0	2	42@(41.8)x1 60@(27.4)x1
6000	J857-LH-LC194	(餘料)41	679.1	1	1	0	1	41@(3.1)x1
6000	J857-LH-LC58	(餘料)40	654.1	1	1	0	1	40@(12.1)x1
6000	J857-LH-LC36, J857-LH-LC74	(餘料)71, 71	644.4	2	2	0	2	71@(2310.2)x1 71@(1661.8)x1
6000	J857-LH-LC02	(餘料)71	634.4	1	1	0	1	71@(1023.4)x1
6000	J857-LH-LC46A	(餘料)39	569.4	1	1	0	1	39@(26.4)x1
6000	J857-LH-LC210, J857-LH-LC211	(餘料)37-38	504.1	2	2	0	2	37@(43.6)x1 38@(52.1)x1
6000	J857-LH-LC191	(餘料)36	469.4	1	1	0	1	36@(14)x1
6000	J857-LH-LC55, J857-LH-LC62	(餘料)19-20	394.4	2	2	0	2	19-20@(5.6)x2
6000	J857-LH-LC49, J857-LH-LC68	(餘料)18, 21-23	344.4	4	4	0	4	18@(46.6)x1 21-23@(55.6)x3
6000	J857-LH-LC96	(餘料)17	319.4	1	1	0	1	17@(15.6)x1
6000	J857-LH-LC207	(餘料)16	254.1	1	1	0	1	16@(38.3)x1
6000	J857-LH-LC03	(餘料)24	244.4	1	1	0	1	24@(155.6)x1
6000	J857-LH-LC233	(餘料)13	199.4	1	1	0	1	13@(1)x1
6000	J857-LH-LC234	(餘料)14	194.4	1	1	0	1	14@(19.2)x1
6000	J857-LH-LC206	(餘料)15	179.1	1	1	0	1	15@(64.2)x1
6000	J857-LH-LC100	(餘料)11	153.4	1	1	0	1	11@(.3)x1
6000	J857-LH-LC209A, J857-LH-LC212A	(餘料)12, 24	130.1	2	2	0	2	12@(43.5)x1 24@(21.5)x1

鋁材開料清單 L037

鋁料 長度	窗號	編號(用料狀況)	實用長度(長料開數)	需要 支數	開料 支數	長料 支數	餘料 支數	編號(剩餘長度)
6000	J857-LH-LV73	(餘料)1	1692.5	2	1	0	1	1@(2587)x1
6000	J857-LH-LV44	1	1692.5		1	1	0	1@(4283.5)x1
6000	J857-LH-LV09B	(餘料)1	1644.0	1	1	0	1	1@(939)x1
6000	J857-LH-LV09, J857-LH-LV09A	2-3	1635.0	6	6	2	0	2-3@(1063)x2
6000	J857-LH-LV84	4	1631.5	1	1	1	0	4@(4344.5)x1
6000	J857-LH-LV136	(餘料)4	1577.5	3	2	0	1	4@(1181.5)x1
6000	J857-LH-LV140	5	1577.5		1	1	0	5@(4398.5)x1
6000	J857-LH-LV10A	(餘料)5	1562.0	1	1	0	1	5@(2832.5)x1
6000	J857-LH-LV10	(餘料)5	1553.0	6	1	0	1	5@(1275.5)x1
6000	J857-LH-LV10	6-7	1553.0		5	2	0	6@(1309)x1 7@(2866)x1
6000	J857-LH-LV56	(餘料)7	1552.5	2	1	0	1	7@(1309.5)x1
6000	J857-LH-LV61	8	1552.5		1	1	0	8@(4423.5)x1
6000	J857-LH-LV65	(餘料)8	1544.5	1	1	0	1	8@(2875)x1
6000	J857-LH-LV52	(餘料)8	1543.5	1	1	0	1	8@(1327.5)x1
6000	J857-LH-LV124	9	1543.0	2	2	1	0	9@(2886)x1
6000	J857-LH-LV215	(餘料)9	1533.0	1	1	0	1	9@(1349)x1
6000	J857-LH-LV130	10	1523.0	1	1	1	0	10@(4453)x1
6000	J857-LH-LV81	(餘料)10	1522.0	1	1	0	1	10@(2927)x1
6000	J857-LH-LV208	(餘料)10	1520.5	1	1	0	1	10@(1402.5)x1
6000	J857-LH-LV135	11	1517.0	1	1	1	0	11@(4459)x1
6000	J857-LH-LV120	(餘料)11	1515.5	1	1	0	1	11@(2939.5)x1
6000	J857-LH-LV51	(餘料)11	1510.0	2	1	0	1	11@(1425.5)x1
6000	J857-LH-LV51	12	1510.0		1	1	0	12@(4466)x1
6000	J857-LH-LV185	(餘料)12	1509.0	1	1	0	1	12@(2953)x1
6000	J857-LH-LV27	(餘料)12	1497.0	1	1	0	1	12@(1452)x1
6000	J857-LH-LV205	(餘料)13	1495.5	2	1	0	1	13@(2981)x1
6000	J857-LH-LV05	13	1495.5		1	1	0	13@(4480.5)x1
6000	J857-LH-LV11A	(餘料)13	1484.5	1	1	0	1	13@(1492.5)x1
6000	J857-LH-LV148A	(餘料)13	1482.5	2	1	0	1	13@(6)x1
6000	J857-LH-LV155A	14	1482.5		1	1	0	14@(4493.5)x1
6000	J857-LH-LV11	(餘料)14	1475.5	6	3	0	1	14@(55)x1
6000	J857-LH-LV20	15	1475.5		3	1	0	15@(1541.5)x1
6000	J857-LH-LV133	(餘料)15	1469.5	1	1	0	1	15@(68)x1
6000	J857-LH-LV123, J857-LH-LV183	(餘料)16-17	1465.5	6	3	0	2	16@(102)x1 17@(3041)x1
6000	J857-LH-LV01, J857-LH-LV141	16-17	1465.5		3	2	0	16@(3041)x1 17@(4510.5)x1
6000	J857-LH-LV187	(餘料)17	1460.5	1	1	0	1	17@(1576.5)x1
6000	J857-LH-LV148	(餘料)17	1457.5	2	1	0	1	17@(115)x1
6000	J857-LH-LV155	18	1457.5		1	1	0	18@(4518.5)x1
6000	J857-LH-LV113	(餘料)18	1457.0	1	1	0	1	18@(3057.5)x1
6000	J857-LH-LV129, J857-LH-LV131	(餘料)12, 18	1445.5	2	2	0	2	12@(2.5)x1 18@(1608)x1
6000	J857-LH-LV117, J857-LH-LV60	(餘料)18-19	1440.5	3	2	0	2	18@(163.5)x1 19@(3091)x1
6000	J857-LH-LV57	19	1440.5		1	1	0	19@(4535.5)x1
6000	J857-LH-LV134	(餘料)19	1435.0	1	1	0	1	19@(1652)x1
6000	J857-LH-LV50	(餘料)19	1432.5	2	1	0	1	19@(215.5)x1
6000	J857-LH-LV67	20	1432.5		1	1	0	20@(4543.5)x1
6000	J857-LH-LV186	(餘料)20	1427.0	1	1	0	1	20@(3112.5)x1

鋁材開料清單 L037

鋁料 長度	窗號	編號(用料狀況)	實用長度(長料開數)	需要 支數	開料 支數	長料 支數	餘料 支數	編號(剩餘長度)
6000	J857-LH-LV213	(餘料)11	1420.5	1	1	0	1	11@(1)x1
6000	J857-LH-LV103	(餘料)20	1418.0	66	2	0	1	20@(268.5)x1
6000	J857-LH-LV116, J857-LH-LV116A	21-36	1418.0		64	16	0	21-36@(292)x16
6000	J857-LH-LV200	37	1415.0	1	1	1	0	37@(4561)x1
6000	J857-LH-LV16	(餘料)37	1414.0	6	3	0	1	37@(307)x1
6000	J857-LH-LV16	38	1414.0		3	1	0	38@(1726)x1
6000	J857-LH-LV165	(餘料)38	1408.0	2	1	0	1	38@(314)x1
6000	J857-LH-LV165A	39	1408.0		1	1	0	39@(4568)x1
6000	J857-LH-LV118	(餘料)39	1403.5	1	1	0	1	39@(3160.5)x1
6000	J857-LH-LV147, J857-LH-LV172	(餘料)39, 39	1402.5	2	2	0	2	39@(1754)x1 39@(347.5)x1
6000	J857-LH-LV143	(餘料)10	1387.5	2	1	0	1	10@(11)x1
6000	J857-LH-LV174	40	1387.5		1	1	0	40@(4588.5)x1
6000	J857-LH-LV04	(餘料)40	1383.5	1	1	0	1	40@(3201)x1
6000	J857-LH-LV39	(餘料)40	1381.5	4	2	0	1	40@(430)x1
6000	J857-LH-LV41	41	1381.5		2	1	0	41@(3209)x1
6000	J857-LH-LV08	(餘料)41	1380.0	1	1	0	1	41@(1825)x1
6000	J857-LH-LV114	(餘料)41	1379.5	1	1	0	1	41@(441.5)x1
6000	J857-LH-LV112	42	1378.5	1	1	1	0	42@(4597.5)x1
6000	J857-LH-LV214	(餘料)42	1373.5	1	1	0	1	42@(3220)x1
6000	J857-LH-LV48, J857-LH-LV69	(餘料)42, 42	1360.5	2	2	0	2	42@(1855.5)x1 42@(491)x1
6000	J857-LH-LV105	43	1353.5	1	1	1	0	43@(4622.5)x1
6000	J857-LH-LV144, J857-LH-LV144A, J857-LH-LV145A	(餘料)43, 43-44	1348.5	6	4	0	3	43@(1917.5)x1 43@(565)x1 44@(1922.5)x1
6000	J857-LH-LV145	44	1348.5		2	1	0	44@(3275)x1
6000	J857-LH-LV40	(餘料)44	1347.0	2	1	0	1	44@(571.5)x1
6000	J857-LH-LV40	45	1347.0		1	1	0	45@(4629)x1
6000	J857-LH-LV21	(餘料)9	1345.0	1	1	0	1	9@(0)x1
6000	J857-LH-LV161, J857-LH-LV163	(餘料)45, 45	1335.5	2	2	0	2	45@(3289.5)x1 45@(1950)x1
6000	J857-LH-LV150, J857-LH-LV87	(餘料)45-46	1333.0	3	2	0	2	45@(613)x1 46@(3306)x1
6000	J857-LH-LV150A	46	1333.0		1	1	0	46@(4643)x1
6000	J857-LH-LV06	(餘料)46	1332.5	1	1	0	1	46@(1969.5)x1
6000	J857-LH-LV115	(餘料)46	1328.5	1	1	0	1	46@(637)x1
6000	J857-LH-LV106	(餘料)8	1320.0	1	1	0	1	8@(3.5)x1
6000	J857-LH-LV132	(餘料)6	1302.5	1	1	0	1	6@(2.5)x1
6000	J857-LH-LV32	(餘料)7	1302.0	2	1	0	1	7@(3.5)x1
6000	J857-LH-LV32A	47	1302.0		1	1	0	47@(4674)x1
6000	J857-LH-LV07	(餘料)47	1298.0	1	1	0	1	47@(3372)x1
6000	J857-LH-LV22	(餘料)47	1297.5	1	1	0	1	47@(2070.5)x1
6000	J857-LH-LV146	(餘料)47	1290.5	2	1	0	1	47@(776)x1
6000	J857-LH-LV173	48	1290.5		1	1	0	48@(4685.5)x1
6000	J857-LH-LV15, J857-LH-LV86	(餘料)48-49	1285.5	7	4	0	2	48@(817)x1 49@(822)x1
6000	J857-LH-LV17	49	1285.5		3	1	0	49@(2111.5)x1
6000	J857-LH-LV45	(餘料)50	1282.0	4	2	0	1	50@(836)x1
6000	J857-LH-LV138	50	1282.0		2	1	0	50@(3408)x1
6000	J857-LH-LV82	51	1277.5	1	1	1	0	51@(4698.5)x1
6000	J857-LH-LV31A	(餘料)5	1268.0	1	1	0	1	5@(3.5)x1

鋁材開料清單 L037

鋁料 長度	窗號	編號(用料狀況)	實用長度(長料開數)	需要 支數	開料 支數	長料 支數	餘料 支數	編號(剩餘長度)
6000	J857-LH-LV38	(餘料)51	1262.0	2	2	0	1	51@(2166.5)x1
6000	J857-LH-LV201	(餘料)51	1255.5	1	1	0	1	51@(907)x1
6000	J857-LH-LV47, J857-LH-LV70	(餘料)52, 52	1248.5	3	2	0	2	52@(3475)x1 52@(2222.5)x1
6000	J857-LH-LV176	52	1248.5		1	1	0	52@(4727.5)x1
6000	J857-LH-LV153	(餘料)52	1247.5	1	1	0	1	52@(971)x1
6000	J857-LH-LV107	53	1242.5	1	1	1	0	53@(4733.5)x1
6000	J857-LH-LV26	(餘料)53	1240.5	1	1	0	1	53@(3489)x1
6000	J857-LH-LV31	(餘料)53	1220.0	2	2	0	1	53@(1041)x1
6000	J857-LH-LV128	54	1215.5	1	1	1	0	54@(4760.5)x1
6000	J857-LH-LV188, J857-LH-LV190	(餘料)54, 54	1210.5	2	2	0	2	54@(3546)x1 54@(2331.5)x1
6000	J857-LH-LV175	(餘料)54	1207.5	2	1	0	1	54@(1120)x1
6000	J857-LH-LV180	55	1207.5		1	1	0	55@(4768.5)x1
6000	J857-LH-LV137, J857-LH-LV139	(餘料)55, 55	1204.5	4	3	0	2	55@(2351.5)x1 55@(1143)x1
6000	J857-LH-LV139	56	1204.5		1	1	0	56@(4771.5)x1
6000	J857-LH-LV199	(餘料)56	1201.5	1	1	0	1	56@(3566)x1
6000	J857-LH-LV101	(餘料)56	1195.5	1	1	0	1	56@(2366.5)x1
6000	J857-LH-LV23	(餘料)56	1190.5	2	1	0	1	56@(1172)x1
6000	J857-LH-LV78A	57	1190.5		1	1	0	57@(4785.5)x1
6000	J857-LH-LV151, J857-LH-LV178	(餘料)4, 57	1173.5	2	2	0	2	4@(4)x1 57@(3608)x1
6000	J857-LH-LV109, J857-LH-LV33, J857-LH-LV77	(餘料)57, 57, 57	1170.5	3	3	0	3	57@(2433.5)x1 57@(1259)x1 57@(84.5)x1
6000	J857-LH-LV13, J857-LH-LV18, J857-LH-LV83	(餘料)56, 58, 58	1165.5	6	5	0	3	56@(2.5)x1 58@(1302)x1 58@(132.5)x1
6000	J857-LH-LV13	58	1165.5		1	1	0	58@(4810.5)x1
6000	J857-LH-LV103A, J857-LH-LV13A	(餘料)59, 59	1160.5	3	2	0	2	59@(3651)x1 59@(2486.5)x1
6000	J857-LH-LV102	59	1160.5		1	1	0	59@(4815.5)x1
6000	J857-LH-LV59	(餘料)59	1145.5	1	1	0	1	59@(1337)x1
6000	J857-LH-LV30	(餘料)59	1142.5	2	1	0	1	59@(190.5)x1
6000	J857-LH-LV78	60	1142.5		1	1	0	60@(4833.5)x1
6000	J857-LH-LV35, J857-LH-LV75	(餘料)60, 60	1140.5	2	2	0	2	60@(3689)x1 60@(2544.5)x1
6000	J857-LH-LV152, J857-LH-LV177	(餘料)55, 60	1137.5	2	2	0	2	55@(1.5)x1 60@(1403)x1
6000	J857-LH-LV125	(餘料)60	1133.0	1	1	0	1	60@(266)x1
6000	J857-LH-LV25	61	1128.5	1	1	1	0	61@(4847.5)x1
6000	J857-LH-LV160, J857-LH-LV164	(餘料)54, 61	1115.5	2	2	0	2	54@(.5)x1 61@(3728)x1
6000	J857-LH-LV202	(餘料)61	1113.0	1	1	0	1	61@(2611)x1
6000	J857-LH-LV127	(餘料)61	1103.5	1	1	0	1	61@(1503.5)x1
6000	J857-LH-LV196	(餘料)61	1100.0	1	1	0	1	61@(399.5)x1
6000	J857-LH-LV95	62	1087.5	1	1	1	0	62@(4888.5)x1
6000	J857-LH-LV24	(餘料)62	1078.5	1	1	0	1	62@(3806)x1
6000	J857-LH-LV156, J857-LH-LV169	(餘料)62, 62	1077.5	2	2	0	2	62@(2724.5)x1 62@(1643)x1
6000	J857-LH-LV209	(餘料)62	1062.5	2	1	0	1	62@(576.5)x1
6000	J857-LH-LV212	63	1062.5		1	1	0	63@(4913.5)x1
6000	J857-LH-LV13B	(餘料)63	1060.5	1	1	0	1	63@(3849)x1

鋁材開料清單 L037

鋁料 長度	窗號	編號(用料狀況)	實用長度(長料開數)	需要 支數	開料 支數	長料 支數	餘料 支數	編號(剩餘長度)
6000	J857-LH-LV108	(餘料)2	1058.5	1	1	0	1	2@(.5)x1
6000	J857-LH-LV12, J857-LH-LV19	(餘料)3, 63, 63	1053.5	6	4	0	3	3@(5.5)x1 63@(1734)x1 63@(676.5)x1
6000	J857-LH-LV19	64	1053.5		2	1	0	64@(3865)x1
6000	J857-LH-LV220	(餘料)53	1036.5	1	1	0	1	53@(.5)x1
6000	J857-LH-LV89	(餘料)64	1035.5	1	1	0	1	64@(2825.5)x1
6000	J857-LH-LV34, J857-LH-LV76	(餘料)64, 64	1028.5	2	2	0	2	64@(1793)x1 64@(760.5)x1
6000	J857-LH-LV91	65	1018.0	1	1	1	0	65@(4958)x1
6000	J857-LH-LV158, J857-LH-LV167	(餘料)65, 65	1003.5	2	2	0	2	65@(3950.5)x1 65@(2943)x1
6000	J857-LH-LV221	(餘料)65	1002.0	1	1	0	1	65@(1937)x1
6000	J857-LH-LV126	(餘料)65	973.5	1	1	0	1	65@(959.5)x1
6000	J857-LH-LV43A	(餘料)66	970.0	2	1	0	1	66@(4032)x1
6000	J857-LH-LV43	66	970.0		1	1	0	66@(5006)x1
6000	J857-LH-LV99	(餘料)66	967.5	1	1	0	1	66@(3060.5)x1
6000	J857-LH-LV157, J857-LH-LV168	(餘料)52, 66	965.5	2	2	0	2	52@(1.5)x1 66@(2091)x1
6000	J857-LH-LV182, J857-LH-LV225	(餘料)66, 66	960.5	2	2	0	2	66@(1126.5)x1 66@(162)x1
6000	J857-LH-LV98	67	957.5	1	1	1	0	67@(5018.5)x1
6000	J857-LH-LV110	(餘料)65	952.5	1	1	0	1	65@(3)x1
6000	J857-LH-LV108A	(餘料)67	948.5	1	1	0	1	67@(4066)x1
6000	J857-LH-LV193	(餘料)67	948.0	1	1	0	1	67@(3114)x1
6000	J857-LH-LV204	(餘料)67	942.5	1	1	0	1	67@(2167.5)x1
6000	J857-LH-LV195, J857-LH-LV53, J857-LH-LV90, J857-LH-LV92	(餘料)67, 67-68, 68	940.5	5	4	0	4	67@(1223)x1 67@(278.5)x1 68@(4091)x1 68@(3146.5)x1
6000	J857-LH-LV64	68	940.5		1	1	0	68@(5035.5)x1
6000	J857-LH-LV222	(餘料)1	924.5	1	1	0	1	1@(10.5)x1
6000	J857-LH-LV88	(餘料)68	923.5	1	1	0	1	68@(2219)x1
6000	J857-LH-LV42, J857-LH-LV66	(餘料)68, 68	922.5	2	2	0	2	68@(1292.5)x1 68@(366)x1
6000	J857-LH-LV104A, J857-LH-LV93	(餘料)69, 69	915.5	3	2	0	2	69@(4141)x1 69@(3221.5)x1
6000	J857-LH-LV104	69	915.5		1	1	0	69@(5060.5)x1
6000	J857-LH-LV197, J857-LH-LV198	(餘料)51, 69	893.5	2	2	0	2	51@(9.5)x1 69@(2324)x1
6000	J857-LH-LV80	(餘料)69	890.5	1	1	0	1	69@(1429.5)x1
6000	J857-LH-LV28	(餘料)69	889.5	1	1	0	1	69@(536)x1
6000	J857-LH-LV121	70	887.5	1	1	1	0	70@(5088.5)x1
6000	J857-LH-LV142, J857-LH-LV142A, J857-LH-LV240, J857-LH-LV241	(餘料)70, 70, 70-71	882.5	10	8	0	4	70@(3315.5)x1 70@(1542.5)x1 70@(656)x1 71@(1547.5)x1
6000	J857-LH-LV240	71	882.5		2	1	0	71@(4207)x1
6000	J857-LH-LV85	(餘料)71	868.5	1	1	0	1	71@(675)x1
6000	J857-LH-LV46B, J857-LH-LV71, J857-LH-LV71A	(餘料)72, 72, 72	862.5	4	3	0	3	72@(4247)x1 72@(3380.5)x1 72@(2514)x1
6000	J857-LH-LV46	72	862.5		1	1	0	72@(5113.5)x1
6000	J857-LH-LV111	(餘料)72	840.5	1	1	0	1	72@(1669.5)x1

鋁材開料清單 L037

鋁料 長度	窗號	編號(用料狀況)	實用長度(長料開數)	需要 支數	開料 支數	長料 支數	餘料 支數	編號(剩餘長度)
6000	J857-LH-LV54, J857-LH-LV63	(餘料)50, 72	828.5	2	2	0	2	50@(3.5)x1 72@(837)x1
6000	J857-LH-LV203	(餘料)48	812.5	1	1	0	1	48@(.5)x1
6000	J857-LH-LV94	(餘料)49	803.5	1	1	0	1	49@(14.5)x1
6000	J857-LH-LV192	(餘料)72	788.5	1	1	0	1	72@(44.5)x1
6000	J857-LH-LV79	(餘料)73	778.5	2	1	0	1	73@(4415)x1
6000	J857-LH-LV29	73	778.5		1	1	0	73@(5197.5)x1
6000	J857-LH-LV122	(餘料)73	775.5	1	1	0	1	73@(3635.5)x1
6000	J857-LH-LV97	(餘料)47	754.5	1	1	0	1	47@(17.5)x1
6000	J857-LH-LV194	(餘料)64	745.5	1	1	0	1	64@(11)x1
6000	J857-LH-LV58	(餘料)73	720.5	1	1	0	1	73@(2911)x1
6000	J857-LH-LV37	(餘料)73	713.0	2	2	0	1	73@(1477)x1
6000	J857-LH-LV36, J857-LH-LV74	(餘料)73, 73	687.5	2	2	0	2	73@(785.5)x1 73@(94)x1
6000	J857-LH-LV02	74	677.5	1	1	1	0	74@(5298.5)x1
6000	J857-LH-LV46A	(餘料)46	612.5	1	1	0	1	46@(20.5)x1
6000	J857-LH-LV210, J857-LH-LV211	(餘料)45, 62	570.5	2	2	0	2	45@(38.5)x1 62@(2)x1
6000	J857-LH-LV191	(餘料)43	512.5	1	1	0	1	43@(48.5)x1
6000	J857-LH-LV55, J857-LH-LV62	(餘料)41-42	437.5	2	2	0	2	41@(0)x1 42@(49.5)x1
6000	J857-LH-LV49, J857-LH-LV68	(餘料)40, 44, 61, 63	387.5	4	4	0	4	40@(38.5)x1 44@(180)x1 61@(8)x1 63@(285)x1
6000	J857-LH-LV96	(餘料)69	362.5	1	1	0	1	69@(169.5)x1
6000	J857-LH-LV207	(餘料)39	320.5	1	1	0	1	39@(23)x1
6000	J857-LH-LV03	(餘料)21	287.5	1	1	0	1	21@(.5)x1
6000	J857-LH-LV206	(餘料)20	245.5	1	1	0	1	20@(19)x1
6000	J857-LH-LV233	(餘料)22	242.5	1	1	0	1	22@(45.5)x1
6000	J857-LH-LV234	(餘料)23	237.5	1	1	0	1	23@(50.5)x1
6000	J857-LH-LV209A, J857-LH-LV212A	(餘料)19, 24	196.5	2	2	0	2	19@(15)x1 24@(91.5)x1
6000	J857-LH-LV100	(餘料)25	179.0	1	1	0	1	25@(109)x1

工程號碼:J-857, 工程名稱:啟德6552

開料長度:5500, 總長料支數:62, 總開料支數:309

鋸片厚度(mm):4, 料頭尾總切除(mm):20, 浪費率(%):9.29

鋁材開料清單 X86358

鋁料 長度	窗號	編號(用料狀況)	實用長度(長料開數)	需要 支數	開料 支數	長料 支數	餘料 支數	編號(剩餘長度)
5500	J857-LH-QG01	1-62	993.0	309	309	62	0	1-61@(495)x61 62@(1492)x1

工程號碼:J-857, 工程名稱:啟德6552

開料長度:5500, 總長料支數:65, 總開料支數:307

鋸片厚度(mm):4, 料頭尾總切除(mm):20, 浪費率(%):5.06

鋁材開料清單 X86357

鋁料 長度	窗號	編號(用料狀況)	實用長度(長料開數)	需要 支數	開料 支數	長料 支數	餘料 支數	編號(剩餘長度)
5500	J857-LH-HG04	(餘料)11	1118.5	62	1	0	1	11@(990)x1
5500	J857-LH-HG03, J857-LH-HG04, J857-LH-HG04R	1-16	1118.5		61	16	0	1-10@(990)x10 11@(2112.5)x1 12-15@(990)x4 16@(3235)x1
5500	J857-LH-HG01, J857-LH-HG05, J857-LH-HG05R	(餘料)16, 61, 63	1092.0	245	5	0	3	16@(1043)x1 61@(0)x1 63@(0)x1
5500	J857-LH-HG01, J857-LH-HG02, J857-LH-HG05, J857-LH-HG05R	17-65	1092.0		240	49	0	17-60@(0)x44 61@(1096)x1 62@(0)x1 63@(2192)x1 64@(0)x1 65@(2192)x1

鋁材開料清單 X86360

鋁料 長度	窗號	編號(用料狀況)	實用長度(長料開數)	需要 支數	開料 支數	長料 支數	餘料 支數	編號(剩餘長度)
6000	J857-LH-DHG73	(餘料)1	1933.5	2	1	0	1	1@(2105)x1
6000	J857-LH-DHG44	1	1933.5		1	1	0	1@(4042.5)x1
6000	J857-LH-DHG81	(餘料)1	1924.0	1	1	0	1	1@(177)x1
6000	J857-LH-DHG84	2	1903.0	1	1	1	0	2@(4073)x1
6000	J857-LH-DHG27	(餘料)2	1899.0	1	1	0	1	2@(2170)x1
6000	J857-LH-DHG136, J857-LH-DHG140	(餘料)2-3	1818.5	3	2	0	2	2@(347.5)x1 3@(2335)x1
6000	J857-LH-DHG136	3	1818.5		1	1	0	3@(4157.5)x1
6000	J857-LH-DHG56	(餘料)3	1793.5	2	1	0	1	3@(537.5)x1
6000	J857-LH-DHG61	4	1793.5		1	1	0	4@(4182.5)x1
6000	J857-LH-DHG65	(餘料)4	1785.5	1	1	0	1	4@(2393)x1
6000	J857-LH-DHG52	(餘料)4	1784.5	1	1	0	1	4@(604.5)x1
6000	J857-LH-DHG120	5	1756.5	1	1	1	0	5@(4219.5)x1
6000	J857-LH-DHG05	(餘料)5	1736.5	1	1	0	1	5@(2479)x1
6000	J857-LH-DHG148A	(餘料)5	1723.5	2	1	0	1	5@(751.5)x1
6000	J857-LH-DHG155A	6	1723.5		1	1	0	6@(4252.5)x1
6000	J857-LH-DHG148, J857-LH-DHG155	(餘料)6, 6	1698.5	2	2	0	2	6@(2550)x1 6@(847.5)x1
6000	J857-LH-DHG45	7	1684.0	2	2	1	0	7@(2604)x1
6000	J857-LH-DHG117	(餘料)7	1681.5	1	1	0	1	7@(918.5)x1
6000	J857-LH-DHG38	8	1664.0	2	2	1	0	8@(2644)x1
6000	J857-LH-DHG143	(餘料)8	1659.0	2	1	0	1	8@(981)x1
6000	J857-LH-DHG174	9	1659.0		1	1	0	9@(4317)x1
6000	J857-LH-DHG09B	(餘料)9	1644.0	1	1	0	1	9@(2669)x1
6000	J857-LH-DHG147	(餘料)9	1643.5	2	1	0	1	9@(1021.5)x1
6000	J857-LH-DHG172	10	1643.5		1	1	0	10@(4332.5)x1
6000	J857-LH-DHG10A	(餘料)10	1642.0	1	1	0	1	10@(2686.5)x1
6000	J857-LH-DHG09, J857-LH-DHG09A	(餘料)10-11	1635.0	6	2	0	2	10@(1047.5)x1 11@(1063)x1
6000	J857-LH-DHG09, J857-LH-DHG09A	11-12	1635.0		4	2	0	11-12@(2702)x2
6000	J857-LH-DHG10	(餘料)12	1633.0	6	1	0	1	12@(1065)x1
6000	J857-LH-DHG10	13-14	1633.0		5	2	0	13@(1069)x1 14@(2706)x1
6000	J857-LH-DHG124	(餘料)14	1623.0	2	1	0	1	14@(1079)x1
6000	J857-LH-DHG124	15	1623.0		1	1	0	15@(4353)x1
6000	J857-LH-DHG39	(餘料)15	1622.5	4	2	0	1	15@(1100)x1
6000	J857-LH-DHG41	16	1622.5		2	1	0	16@(2727)x1
6000	J857-LH-DHG11A	(餘料)16	1607.5	1	1	0	1	16@(1115.5)x1
6000	J857-LH-DHG69	(餘料)17	1601.5	2	1	0	1	17@(2769)x1
6000	J857-LH-DHG48	17	1601.5		1	1	0	17@(4374.5)x1
6000	J857-LH-DHG11, J857-LH-DHG20	(餘料)17-18	1598.5	6	2	0	2	17@(1166.5)x1 18@(1172.5)x1
6000	J857-LH-DHG11, J857-LH-DHG20	18-19	1598.5		4	2	0	18-19@(2775)x2
6000	J857-LH-DHG105	(餘料)19	1594.5	1	1	0	1	19@(1176.5)x1
6000	J857-LH-DHG51	20	1590.0	2	2	1	0	20@(2792)x1
6000	J857-LH-DHG01, J857-LH-DHG123, J857-LH-DHG183	(餘料)20-22	1588.5	6	4	0	3	20@(1199.5)x1 21@(1202.5)x1 22@(2795)x1
6000	J857-LH-DHG01, J857-LH-DHG141	21-22	1588.5		2	2	0	21-22@(4387.5)x2
6000	J857-LH-DHG06	(餘料)22	1573.5	1	1	0	1	22@(1217.5)x1

鋁材開料清單 X86360

鋁料 長度	窗號	編號(用料狀況)	實用長度(長料開數)	需要 支數	開料 支數	長料 支數	餘料 支數	編號(剩餘長度)
6000	J857-LH-DHG60	(餘料)23	1563.5	2	1	0	1	23@(2845)x1
6000	J857-LH-DHG57	23	1563.5		1	1	0	23@(4412.5)x1
6000	J857-LH-DHG50	(餘料)23	1555.5	2	1	0	1	23@(1285.5)x1
6000	J857-LH-DHG67	24	1555.5		1	1	0	24@(4420.5)x1
6000	J857-LH-DHG22	(餘料)24	1538.5	1	1	0	1	24@(2878)x1
6000	J857-LH-DHG113	(餘料)24	1537.0	1	1	0	1	24@(1337)x1
6000	J857-LH-DHG86	(餘料)25	1526.5	2	1	0	1	25@(2919)x1
6000	J857-LH-DHG118	25	1526.5		1	1	0	25@(4449.5)x1
6000	J857-LH-DHG82	(餘料)25	1518.5	1	1	0	1	25@(1396.5)x1
6000	J857-LH-DHG04	26	1506.5	1	1	1	0	26@(4469.5)x1
6000	J857-LH-DHG114	(餘料)26	1502.5	1	1	0	1	26@(2963)x1
6000	J857-LH-DHG112	(餘料)26	1501.5	1	1	0	1	26@(1457.5)x1
6000	J857-LH-DHG116	(餘料)27	1498.0	50	1	0	1	27@(1474)x1
6000	J857-LH-DHG103, J857-LH-DHG116	27-43	1498.0		49	17	0	27@(2976)x1 28-42@(1474)x15 43@(2976)x1
6000	J857-LH-DHG16	(餘料)43	1494.0	6	1	0	1	43@(1478)x1
6000	J857-LH-DHG16	44-45	1494.0		5	2	0	44@(1486)x1 45@(2984)x1
6000	J857-LH-DHG26	(餘料)44	1481.5	1	1	0	1	44@(.5)x1
6000	J857-LH-DHG144, J857-LH-DHG145	(餘料)43, 45, 45	1471.5	4	3	0	3	43@(2.5)x1 45@(1508.5)x1 45@(33)x1
6000	J857-LH-DHG145	46	1471.5		1	1	0	46@(4504.5)x1
6000	J857-LH-DHG161, J857-LH-DHG163	(餘料)27-28	1458.5	2	2	0	2	27-28@(11.5)x2
6000	J857-LH-DHG115	(餘料)26	1451.5	1	1	0	1	26@(2)x1
6000	J857-LH-DHG175, J857-LH-DHG180	(餘料)29-30	1448.5	2	2	0	2	29-30@(21.5)x2
6000	J857-LH-DHG23	(餘料)31	1431.5	1	1	0	1	31@(38.5)x1
6000	J857-LH-DHG40	(餘料)32-33	1427.0	2	2	0	2	32-33@(43)x2
6000	J857-LH-DHG146, J857-LH-DHG173	(餘料)34-35	1413.5	2	2	0	2	34-35@(56.5)x2
6000	J857-LH-DHG109	(餘料)36	1411.5	1	1	0	1	36@(58.5)x1
6000	J857-LH-DHG15, J857-LH-DHG17	(餘料)37-42	1408.5	6	6	0	6	37-42@(61.5)x6
6000	J857-LH-DHG13, J857-LH-DHG18	(餘料)46, 46	1406.5	5	3	0	2	46@(1683.5)x1 46@(273)x1
6000	J857-LH-DHG18	47	1406.5		2	1	0	47@(3159)x1
6000	J857-LH-DHG13A	(餘料)47	1401.5	1	1	0	1	47@(1753.5)x1
6000	J857-LH-DHG106	(餘料)47	1400.0	1	1	0	1	47@(349.5)x1
6000	J857-LH-DHG35	(餘料)25	1381.5	2	1	0	1	25@(11)x1
6000	J857-LH-DHG75	48	1381.5		1	1	0	48@(4594.5)x1
6000	J857-LH-DHG08	(餘料)48	1380.0	1	1	0	1	48@(3210.5)x1
6000	J857-LH-DHG07	(餘料)48	1378.0	1	1	0	1	48@(1828.5)x1
6000	J857-LH-DHG47	(餘料)48	1371.5	2	1	0	1	48@(453)x1
6000	J857-LH-DHG70	49	1371.5		1	1	0	49@(4604.5)x1
6000	J857-LH-DHG107	(餘料)49	1365.5	1	1	0	1	49@(3235)x1
6000	J857-LH-DHG138	(餘料)49	1362.0	2	2	0	1	49@(503)x1
6000	J857-LH-DHG95	50	1359.0	1	1	1	0	50@(4617)x1
6000	J857-LH-DHG160, J857-LH-DHG164	(餘料)50, 50	1356.5	2	2	0	2	50@(3256.5)x1 50@(1896)x1

鋁材開料清單 X86360

鋁料 長度	窗號	編號(用料狀況)	實用長度(長料開數)	需要 支數	開料 支數	長料 支數	餘料 支數	編號(剩餘長度)
6000	J857-LH-DHG21	(餘料)50	1345.0	1	1	0	1	50@(547)x1
6000	J857-LH-DHG87	(餘料)24	1333.0	1	1	0	1	24@(0)x1
6000	J857-LH-DHG139	(餘料)51	1327.5	4	2	0	1	51@(654)x1
6000	J857-LH-DHG137	51	1327.5		2	1	0	51@(3317)x1
6000	J857-LH-DHG199	52	1324.5	1	1	1	0	52@(4651.5)x1
6000	J857-LH-DHG101, J857-LH-DHG156, J857-LH-DHG169	(餘料)52, 52, 52	1318.5	3	3	0	3	52@(3329)x1 52@(2006.5)x1 52@(684)x1
6000	J857-LH-DHG32A	(餘料)53	1302.0	2	1	0	1	53@(3368)x1
6000	J857-LH-DHG32	53	1302.0		1	1	0	53@(4674)x1
6000	J857-LH-DHG13B	(餘料)53	1301.5	1	1	0	1	53@(2062.5)x1
6000	J857-LH-DHG31	(餘料)53	1300.0	2	1	0	1	53@(758.5)x1
6000	J857-LH-DHG31	54	1300.0		1	1	0	54@(4676)x1
6000	J857-LH-DHG33, J857-LH-DHG77	(餘料)54, 54	1293.5	2	2	0	2	54@(3378.5)x1 54@(2081)x1
6000	J857-LH-DHG83	(餘料)54	1288.5	1	1	0	1	54@(788.5)x1
6000	J857-LH-DHG103A	(餘料)55	1283.5	2	1	0	1	55@(3405)x1
6000	J857-LH-DHG102	55	1283.5		1	1	0	55@(4692.5)x1
6000	J857-LH-DHG220	(餘料)23	1277.5	1	1	0	1	23@(4)x1
6000	J857-LH-DHG89	(餘料)55	1276.5	1	1	0	1	55@(2124.5)x1
6000	J857-LH-DHG59	(餘料)55	1268.5	1	1	0	1	55@(852)x1
6000	J857-LH-DHG78	(餘料)56	1265.5	2	1	0	1	56@(3441)x1
6000	J857-LH-DHG30	56	1265.5		1	1	0	56@(4710.5)x1
6000	J857-LH-DHG25	(餘料)56	1251.5	1	1	0	1	56@(2185.5)x1
6000	J857-LH-DHG24	(餘料)22	1201.5	1	1	0	1	22@(12)x1
6000	J857-LH-DHG110	(餘料)20	1193.5	1	1	0	1	20@(2)x1
6000	J857-LH-DHG108, J857-LH-DHG53	(餘料)21, 56	1181.5	3	2	0	2	21@(17)x1 56@(1000)x1
6000	J857-LH-DHG64	57	1181.5		1	1	0	57@(4794.5)x1
6000	J857-LH-DHG12, J857-LH-DHG19	(餘料)57, 57	1176.5	6	4	0	2	57@(1253)x1 57@(72.5)x1
6000	J857-LH-DHG19	58	1176.5		2	1	0	58@(3619)x1
6000	J857-LH-DHG42, J857-LH-DHG66	(餘料)18-19	1163.5	2	2	0	2	18@(5)x1 19@(9)x1
6000	J857-LH-DHG104, J857-LH-DHG104A, J857-LH-DHG93	(餘料)17, 58, 58	1156.5	3	3	0	3	17@(6)x1 58@(2458.5)x1 58@(1298)x1
6000	J857-LH-DHG34	(餘料)58	1151.5	2	1	0	1	58@(142.5)x1
6000	J857-LH-DHG76	59	1151.5		1	1	0	59@(4824.5)x1
6000	J857-LH-DHG85	(餘料)59	1140.0	1	1	0	1	59@(3680.5)x1
6000	J857-LH-DHG46, J857-LH-DHG71	(餘料)59, 59	1134.0	2	2	0	2	59@(2542.5)x1 59@(1404.5)x1
6000	J857-LH-DHG80	(餘料)59	1131.5	1	1	0	1	59@(269)x1
6000	J857-LH-DHG28	60	1130.5	1	1	1	0	60@(4845.5)x1
6000	J857-LH-DHG121	(餘料)60	1128.5	1	1	0	1	60@(3713)x1
6000	J857-LH-DHG158, J857-LH-DHG167	(餘料)60, 60	1126.5	2	2	0	2	60@(2582.5)x1 60@(1452)x1
6000	J857-LH-DHG142, J857-LH-DHG142A	(餘料)60-61	1123.5	4	3	0	2	60@(324.5)x1 61@(2597.5)x1
6000	J857-LH-DHG142	61	1123.5		1	1	0	61@(4852.5)x1
6000	J857-LH-DHG91	(餘料)16	1098.0	1	1	0	1	16@(13.5)x1
6000	J857-LH-DHG157, J857-LH-DHG168	(餘料)15, 61	1088.5	2	2	0	2	15@(7.5)x1 61@(1505)x1
6000	J857-LH-DHG182	(餘料)61	1083.5	2	1	0	1	61@(417.5)x1

鋁材開料清單 X86360

鋁料 長度	窗號	編號(用料狀況)	實用長度(長料開數)	需要 支數	開料 支數	長料 支數	餘料 支數	編號(剩餘長度)
6000	J857-LH-DHG225	62	1083.5		1	1	0	62@(4892.5)x1
6000	J857-LH-DHG221	(餘料)62	1082.0	1	1	0	1	62@(3806.5)x1
6000	J857-LH-DHG108A	(餘料)14	1071.5	1	1	0	1	14@(3.5)x1
6000	J857-LH-DHG90, J857-LH-DHG92	(餘料)13, 62	1063.5	2	2	0	2	13@(1.5)x1 62@(2739)x1
6000	J857-LH-DHG99	(餘料)12	1060.6	1	1	0	1	12@(.4)x1
6000	J857-LH-DHG98	(餘料)11	1057.0	1	1	0	1	11@(2)x1
6000	J857-LH-DHG222	(餘料)62	1047.5	1	1	0	1	62@(1687.5)x1
6000	J857-LH-DHG88	(餘料)62	1046.5	1	1	0	1	62@(637)x1
6000	J857-LH-DHG197, J857-LH-DHG198	(餘料)9-10	1016.5	2	2	0	2	9@(1)x1 10@(27)x1
6000	J857-LH-DHG43, J857-LH-DHG43A	(餘料)8, 56	970.0	2	2	0	2	8@(7)x1 56@(26)x1
6000	J857-LH-DHG111	63	963.5	1	1	1	0	63@(5012.5)x1
6000	J857-LH-DHG36, J857-LH-DHG74	(餘料)63, 63	959.0	2	2	0	2	63@(4049.5)x1 63@(3086.5)x1
6000	J857-LH-DHG54, J857-LH-DHG63	(餘料)63, 63	951.5	2	2	0	2	63@(2131)x1 63@(1175.5)x1
6000	J857-LH-DHG02	(餘料)63	949.0	1	1	0	1	63@(222.5)x1
6000	J857-LH-DHG97	64	936.9	1	1	1	0	64@(5039.1)x1
6000	J857-LH-DHG94	(餘料)64	926.5	1	1	0	1	64@(4108.6)x1
6000	J857-LH-DHG29, J857-LH-DHG79	(餘料)7, 64	901.5	2	2	0	2	7@(13)x1 64@(3203.1)x1
6000	J857-LH-DHG122	(餘料)64	898.5	1	1	0	1	64@(2300.6)x1
6000	J857-LH-DHG46A	(餘料)64	884.0	1	1	0	1	64@(1412.6)x1
6000	J857-LH-DHG37	(餘料)64	879.0	2	1	0	1	64@(529.6)x1
6000	J857-LH-DHG37	65	879.0		1	1	0	65@(5097)x1
6000	J857-LH-DHG58	(餘料)6	843.5	1	1	0	1	6@(0)x1
6000	J857-LH-DHG55, J857-LH-DHG62	(餘料)5, 53	709.0	2	2	0	2	5@(38.5)x1 53@(45.5)x1
6000	J857-LH-DHG49, J857-LH-DHG68	(餘料)52, 54-55, 65	659.0	4	4	0	4	52@(21)x1 54@(125.5)x1 55@(189)x1 65@(4434)x1
6000	J857-LH-DHG96	(餘料)51	634.0	1	1	0	1	51@(16)x1
6000	J857-LH-DHG03	(餘料)4	559.0	1	1	0	1	4@(41.5)x1
6000	J857-LH-DHG233	(餘料)3	514.0	1	1	0	1	3@(19.5)x1
6000	J857-LH-DHG234	(餘料)50	509.0	1	1	0	1	50@(34)x1
6000	J857-LH-DHG206	(餘料)48	368.5	1	1	0	1	48@(80.5)x1
6000	J857-LH-DHG100	(餘料)2	272.3	1	1	0	1	2@(71.2)x1

鋁材開料清單 X86355

鋁料 長度	窗號	編號(用料狀況)	實用長度(長料開數)	需要 支數	開料 支數	長料 支數	餘料 支數	編號(剩餘長度)
6000	J857-LH-DH84	1	1983.0	1	1	1	0	1@(3993)x1
6000	J857-LH-DH44, J857-LH-DH73	(餘料)1, 1	1941.0	2	2	0	2	1@(2048)x1 1@(103)x1
6000	J857-LH-DH81	2	1937.0	1	1	1	0	2@(4039)x1
6000	J857-LH-DH27	(餘料)2	1912.0	1	1	0	1	2@(2123)x1
6000	J857-LH-DH136, J857-LH-DH140	(餘料)2-3	1825.0	3	2	0	2	2@(294)x1 3@(2322)x1
6000	J857-LH-DH136	3	1825.0		1	1	0	3@(4151)x1
6000	J857-LH-DH56	(餘料)3	1800.0	2	1	0	1	3@(518)x1
6000	J857-LH-DH61	4	1800.0		1	1	0	4@(4176)x1
6000	J857-LH-DH65	(餘料)4	1792.0	1	1	0	1	4@(2380)x1
6000	J857-LH-DH52	(餘料)4	1791.0	1	1	0	1	4@(585)x1
6000	J857-LH-DH120	5	1763.0	1	1	1	0	5@(4213)x1
6000	J857-LH-DH05	(餘料)5	1743.0	1	1	0	1	5@(2466)x1
6000	J857-LH-DH143	(餘料)5	1739.0	2	1	0	1	5@(723)x1
6000	J857-LH-DH174	6	1739.0		1	1	0	6@(4237)x1
6000	J857-LH-DH148A, J857-LH-DH155A	(餘料)6, 6	1730.0	2	2	0	2	6@(2503)x1 6@(769)x1
6000	J857-LH-DH155	(餘料)7	1705.0	2	1	0	1	7@(2562)x1
6000	J857-LH-DH148	7	1705.0		1	1	0	7@(4271)x1
6000	J857-LH-DH45	(餘料)7	1697.0	2	1	0	1	7@(861)x1
6000	J857-LH-DH45	8	1697.0		1	1	0	8@(4279)x1
6000	J857-LH-DH117	(餘料)8	1688.0	1	1	0	1	8@(2587)x1
6000	J857-LH-DH11A	(餘料)8	1681.0	1	1	0	1	8@(902)x1
6000	J857-LH-DH38	9	1677.0	2	2	1	0	9@(2618)x1
6000	J857-LH-DH11, J857-LH-DH20	(餘料)9-10	1672.0	6	2	0	2	9@(942)x1 10@(952)x1
6000	J857-LH-DH11, J857-LH-DH20	10-11	1672.0		4	2	0	10-11@(2628)x2
6000	J857-LH-DH01, J857-LH-DH123, J857-LH-DH183	(餘料)11-13	1662.0	6	4	0	3	11@(962)x1 12@(982)x1 13@(2648)x1
6000	J857-LH-DH01, J857-LH-DH141	12-13	1662.0		2	2	0	12-13@(4314)x2
6000	J857-LH-DH147	(餘料)13	1650.0	2	1	0	1	13@(994)x1
6000	J857-LH-DH172	14	1650.0		1	1	0	14@(4326)x1
6000	J857-LH-DH09B	(餘料)14	1643.0	1	1	0	1	14@(2679)x1
6000	J857-LH-DH10A	(餘料)14	1642.0	1	1	0	1	14@(1033)x1
6000	J857-LH-DH60	(餘料)15	1637.0	2	1	0	1	15@(2698)x1
6000	J857-LH-DH57	15	1637.0		1	1	0	15@(4339)x1
6000	J857-LH-DH09, J857-LH-DH09A	(餘料)15-16	1634.0	6	2	0	2	15@(1060)x1 16@(1066)x1
6000	J857-LH-DH09, J857-LH-DH09A	16-17	1634.0		4	2	0	16-17@(2704)x2
6000	J857-LH-DH10	(餘料)17	1633.0	6	1	0	1	17@(1067)x1
6000	J857-LH-DH10	18-19	1633.0		5	2	0	18@(1069)x1 19@(2706)x1
6000	J857-LH-DH39, J857-LH-DH41, J857-LH-DH67	(餘料)19-21	1629.0	6	4	0	3	19@(1073)x1 20@(1081)x1 21@(2714)x1
6000	J857-LH-DH39, J857-LH-DH50	20-21	1629.0		2	2	0	20-21@(4347)x2
6000	J857-LH-DH124	(餘料)21	1623.0	2	1	0	1	21@(1087)x1
6000	J857-LH-DH124	22	1623.0		1	1	0	22@(4353)x1

鋁材開料清單 X86355

鋁料 長度	窗號	編號(用料狀況)	實用長度(長料開數)	需要 支數	開料 支數	長料 支數	餘料 支數	編號(剩餘長度)
6000	J857-LH-DH48, J857-LH-DH69	(餘料)22, 22	1608.0	2	2	0	2	22@(2741)x1 22@(1129)x1
6000	J857-LH-DH105	23	1601.0	1	1	1	0	23@(4375)x1
6000	J857-LH-DH118	(餘料)23	1600.0	1	1	0	1	23@(2771)x1
6000	J857-LH-DH51	(餘料)23	1590.0	2	1	0	1	23@(1177)x1
6000	J857-LH-DH51	24	1590.0		1	1	0	24@(4386)x1
6000	J857-LH-DH04, J857-LH-DH06	(餘料)24, 24	1580.0	2	2	0	2	24@(2802)x1 24@(1218)x1
6000	J857-LH-DH114	25	1576.0	1	1	1	0	25@(4400)x1
6000	J857-LH-DH112	(餘料)25	1575.0	1	1	0	1	25@(2821)x1
6000	J857-LH-DH144, J857-LH-DH145	(餘料)25-26	1545.0	5	3	0	2	25@(1272)x1 26@(1333)x1
6000	J857-LH-DH144, J857-LH-DH22	26-27	1545.0		2	2	0	26-27@(4431)x2
6000	J857-LH-DH113	(餘料)27	1537.0	1	1	0	1	27@(2890)x1
6000	J857-LH-DH86	(餘料)27	1533.0	1	1	0	1	27@(1353)x1
6000	J857-LH-DH163	(餘料)28	1532.0	2	1	0	1	28@(2908)x1
6000	J857-LH-DH161	28	1532.0		1	1	0	28@(4444)x1
6000	J857-LH-DH115	(餘料)28	1525.0	2	1	0	1	28@(1379)x1
6000	J857-LH-DH82	29	1525.0		1	1	0	29@(4451)x1
6000	J857-LH-DH103	(餘料)29	1498.0	50	2	0	1	29@(1447)x1
6000	J857-LH-DH116	30-45	1498.0		48	16	0	30-45@(1474)x16
6000	J857-LH-DH16	46-47	1494.0	6	6	2	0	46-47@(1486)x2
6000	J857-LH-DH26	48	1488.0	1	1	1	0	48@(4488)x1
6000	J857-LH-DH146, J857-LH-DH173	(餘料)48, 48	1487.0	2	2	0	2	48@(2997)x1 48@(1506)x1
6000	J857-LH-DH15	(餘料)46-48	1482.0	6	3	0	3	46-47@(0)x2 48@(20)x1
6000	J857-LH-DH17	49	1482.0		3	1	0	49@(1522)x1
6000	J857-LH-DH175, J857-LH-DH180	(餘料)30-31	1455.0	2	2	0	2	30-31@(15)x2
6000	J857-LH-DH47, J857-LH-DH70	(餘料)32-33	1445.0	2	2	0	2	32-33@(25)x2
6000	J857-LH-DH107, J857-LH-DH95	(餘料)29, 34	1439.0	2	2	0	2	29@(4)x1 34@(31)x1
6000	J857-LH-DH23	(餘料)35	1438.0	1	1	0	1	35@(32)x1
6000	J857-LH-DH40	(餘料)36-37	1427.0	2	2	0	2	36-37@(43)x2
6000	J857-LH-DH109	(餘料)38	1418.0	1	1	0	1	38@(52)x1
6000	J857-LH-DH13, J857-LH-DH18	(餘料)39-43	1413.0	5	5	0	5	39-43@(57)x5
6000	J857-LH-DH13A	(餘料)44	1408.0	1	1	0	1	44@(62)x1
6000	J857-LH-DH137	(餘料)45, 49	1401.0	4	2	0	2	45@(69)x1 49@(117)x1
6000	J857-LH-DH139	50	1401.0		2	1	0	50@(3170)x1
6000	J857-LH-DH106	(餘料)50	1400.0	1	1	0	1	50@(1766)x1
6000	J857-LH-DH199	(餘料)50	1398.0	1	1	0	1	50@(364)x1
6000	J857-LH-DH101	51	1393.0	1	1	1	0	51@(4583)x1
6000	J857-LH-DH35, J857-LH-DH75	(餘料)51, 51	1388.0	2	2	0	2	51@(3191)x1 51@(1799)x1
6000	J857-LH-DH08	(餘料)51	1379.0	1	1	0	1	51@(416)x1
6000	J857-LH-DH07	52	1378.0	1	1	1	0	52@(4598)x1
6000	J857-LH-DH33, J857-LH-DH77	(餘料)28, 52	1368.0	2	2	0	2	28@(7)x1 52@(3226)x1

鋁材開料清單 X86355

鋁料 長度	窗號	編號(用料狀況)	實用長度(長料開數)	需要 支數	開料 支數	長料 支數	餘料 支數	編號(剩餘長度)
6000	J857-LH-DH160, J857-LH-DH164	(餘料)52, 52	1363.0	2	2	0	2	52@(1859)x1 52@(492)x1
6000	J857-LH-DH83	(餘料)53	1362.0	3	1	0	1	53@(1882)x1
6000	J857-LH-DH138	53	1362.0		2	1	0	53@(3248)x1
6000	J857-LH-DH102	(餘料)53	1357.0	2	1	0	1	53@(521)x1
6000	J857-LH-DH103A	54	1357.0		1	1	0	54@(4619)x1
6000	J857-LH-DH21	(餘料)27	1344.0	1	1	0	1	27@(5)x1
6000	J857-LH-DH59	(餘料)54	1343.0	1	1	0	1	54@(3272)x1
6000	J857-LH-DH30, J857-LH-DH78	(餘料)54, 54	1339.0	2	2	0	2	54@(1929)x1 54@(586)x1
6000	J857-LH-DH87	55	1332.0	1	1	1	0	55@(4644)x1
6000	J857-LH-DH156, J857-LH-DH169, J857-LH-DH25	(餘料)26, 55, 55	1325.0	3	3	0	3	26@(4)x1 55@(3315)x1 55@(1986)x1
6000	J857-LH-DH13B	(餘料)55	1308.0	1	1	0	1	55@(674)x1
6000	J857-LH-DH32A	(餘料)56	1301.0	2	1	0	1	56@(3370)x1
6000	J857-LH-DH32	56	1301.0		1	1	0	56@(4675)x1
6000	J857-LH-DH31	(餘料)56	1300.0	2	2	0	1	56@(762)x1
6000	J857-LH-DH220	57	1284.0	1	1	1	0	57@(4692)x1
6000	J857-LH-DH89	(餘料)57	1283.0	1	1	0	1	57@(3405)x1
6000	J857-LH-DH24	(餘料)57	1275.0	1	1	0	1	57@(2126)x1
6000	J857-LH-DH108	(餘料)25	1255.0	1	1	0	1	25@(13)x1
6000	J857-LH-DH12, J857-LH-DH19	(餘料)57-58	1250.0	6	3	0	2	57@(872)x1 58@(964)x1
6000	J857-LH-DH12, J857-LH-DH19	58-59	1250.0		3	2	0	58@(3472)x1 59@(4726)x1
6000	J857-LH-DH34, J857-LH-DH76	(餘料)59, 59	1225.0	2	2	0	2	59@(3497)x1 59@(2268)x1
6000	J857-LH-DH85	(餘料)59	1220.0	1	1	0	1	59@(1044)x1
6000	J857-LH-DH46	(餘料)24	1214.0	2	1	0	1	24@(0)x1
6000	J857-LH-DH71	60	1214.0		1	1	0	60@(4762)x1
6000	J857-LH-DH110, J857-LH-DH158, J857-LH-DH167	(餘料)60, 60, 60	1200.0	3	3	0	3	60@(3558)x1 60@(2354)x1 60@(1150)x1
6000	J857-LH-DH64	(餘料)61	1188.0	2	1	0	1	61@(3596)x1
6000	J857-LH-DH53	61	1188.0		1	1	0	61@(4788)x1
6000	J857-LH-DH42, J857-LH-DH66	(餘料)23, 61	1170.0	2	2	0	2	23@(3)x1 61@(2422)x1
6000	J857-LH-DH104, J857-LH-DH104A	(餘料)61, 61	1163.0	3	2	0	2	61@(1255)x1 61@(88)x1
6000	J857-LH-DH93	62	1163.0		1	1	0	62@(4813)x1
6000	J857-LH-DH157, J857-LH-DH168	(餘料)62, 62	1162.0	2	2	0	2	62@(3647)x1 62@(2481)x1
6000	J857-LH-DH182, J857-LH-DH225	(餘料)62, 62	1157.0	2	2	0	2	62@(1320)x1 62@(159)x1
6000	J857-LH-DH108A	(餘料)60	1145.0	1	1	0	1	60@(1)x1
6000	J857-LH-DH80	63	1138.0	1	1	1	0	63@(4838)x1
6000	J857-LH-DH28, J857-LH-DH90, J857-LH-DH92	(餘料)63, 63, 63	1137.0	3	3	0	3	63@(3697)x1 63@(2556)x1 63@(1415)x1
6000	J857-LH-DH121	(餘料)63	1135.0	1	1	0	1	63@(276)x1
6000	J857-LH-DH142A	(餘料)64	1130.0	4	2	0	1	64@(1444)x1
6000	J857-LH-DH142	64	1130.0		2	1	0	64@(3712)x1
6000	J857-LH-DH222	(餘料)22	1121.0	1	1	0	1	22@(4)x1

鋁材開料清單 X86355

鋁料 長度	窗號	編號(用料狀況)	實用長度(長料開數)	需要 支數	開料 支數	長料 支數	餘料 支數	編號(剩餘長度)
6000	J857-LH-DH88	(餘料)64	1120.0	1	1	0	1	64@(320)x1
6000	J857-LH-DH91	65	1098.0	1	1	1	0	65@(4878)x1
6000	J857-LH-DH98	(餘料)65	1092.0	1	1	0	1	65@(3782)x1
6000	J857-LH-DH197, J857-LH-DH198	(餘料)65, 65	1090.0	2	2	0	2	65@(2688)x1 65@(1594)x1
6000	J857-LH-DH99	(餘料)65	1085.9	1	1	0	1	65@(504.1)x1
6000	J857-LH-DH221	(餘料)21	1082.0	1	1	0	1	21@(1)x1
6000	J857-LH-DH36, J857-LH-DH74	(餘料)15-16	1039.0	2	2	0	2	15@(17)x1 16@(23)x1
6000	J857-LH-DH111	(餘料)17	1037.0	1	1	0	1	17@(26)x1
6000	J857-LH-DH02	(餘料)14	1029.0	1	1	0	1	14@(0)x1
6000	J857-LH-DH37	(餘料)18-19	1026.0	2	2	0	2	18@(39)x1 19@(43)x1
6000	J857-LH-DH54, J857-LH-DH63	(餘料)20, 59	1025.0	2	2	0	2	20@(52)x1 59@(15)x1
6000	J857-LH-DH94	66	1000.0	1	1	1	0	66@(4976)x1
6000	J857-LH-DH29, J857-LH-DH79	(餘料)12-13	975.0	2	2	0	2	12@(3)x1 13@(15)x1
6000	J857-LH-DH122	(餘料)66	972.0	1	1	0	1	66@(4000)x1
6000	J857-LH-DH43, J857-LH-DH43A	(餘料)66, 66	969.0	2	2	0	2	66@(3027)x1 66@(2054)x1
6000	J857-LH-DH46A	(餘料)66	964.0	1	1	0	1	66@(1086)x1
6000	J857-LH-DH97	(餘料)10	940.2	1	1	0	1	10@(7.8)x1
6000	J857-LH-DH58	(餘料)9	918.0	1	1	0	1	9@(20)x1
6000	J857-LH-DH55, J857-LH-DH62	(餘料)7-8	789.0	2	2	0	2	7@(68)x1 8@(109)x1
6000	J857-LH-DH49, J857-LH-DH68	(餘料)6, 11, 56-57	739.0	4	4	0	4	6@(26)x1 11@(219)x1 56@(19)x1 57@(129)x1
6000	J857-LH-DH96	(餘料)5	714.0	1	1	0	1	5@(5)x1
6000	J857-LH-DH03	(餘料)55	639.0	1	1	0	1	55@(31)x1
6000	J857-LH-DH233	(餘料)58	594.0	1	1	0	1	58@(366)x1
6000	J857-LH-DH234	(餘料)66	589.0	1	1	0	1	66@(493)x1
6000	J857-LH-DH206	(餘料)3	443.0	1	1	0	1	3@(71)x1
6000	J857-LH-DH100	(餘料)4	336.1	1	1	0	1	4@(244.9)x1



## 鋁材開料總表

工程號碼: J-857 工程名稱: 啟德6552

序號	鋁料編號	名稱	表面處理		開料長度	實用長料總數量		浪費率(%)
			顏色	層厚		支數	長度	
1	X86355	攔河頂橫	古銅色		6000	18	108000	3.74
2	X86360	攔河頂橫外蓋	古銅色		6000	18	108000	6.30
3	X86357	後蓋(企向)	古銅色		5500	21	115500	8.04
4	X86358	前拍蓋(企向)	古銅色		5500	20	110000	12.63

送至: \_\_\_\_\_

由: \_\_\_\_\_

日期: \_\_\_\_\_

簡短說明: \_\_\_\_\_

共7頁 第1頁

打印日期: 2022-12-7 打印時間: 16:56

工程號碼:J-857, 工程名稱:啟德6552  
開料長度:5500, 總長料支數:20, 總開料支數:96  
鋸片厚度(mm):4, 料頭尾總切除(mm):20, 浪費率

鋁材開料清單 X86358

鋁料 長度	窗號	編號(用料狀況)	實用長度(長料開數)	需要 支數	開料 支數	長料 支數	餘料 支數	編號(剩餘長度)
5500	J857-LH-QG02	1-20	993.0	96	96	20	0	1-19@(495)x19 20@(4483)x1

工程號碼:J-857, 工程名稱:啟德6552

開料長度:5500, 總長料支數:21, 總開料支數:96

鋸片厚度(mm):4, 料頭尾總切除(mm):20, 浪費率(%):8.04

鋁材開料清單 X86357

鋁料 長度	窗號	編號(用料狀況)	實用長度(長料開數)	需要 支數	開料 支數	長料 支數	餘料 支數	編號(剩餘長度)
5500	J857-LH-HG09R	(餘料)5	1118.5	22	1	0	1	5@(990)x1
5500	J857-LH-HG08, J857-LH-HG09, J857-LH-HG09R	1-6	1118.5		21	6	0	1-4@(990)x4 5@(2112.5)x1 6@(3235)x1
5500	J857-LH-HG06, J857-LH-HG07, J857-LH-HG10, J857-LH-HG10R	(餘料)6, 18, 20, 20	1092.0	74	7	0	4	6@(1043)x1 18@(0)x1 20@(1096)x1 20@(0)x1
5500	J857-LH-HG06, J857-LH-HG07, J857-LH-HG10R	7-21	1092.0		67	15	0	7-17@(0)x11 18@(1096)x1 19@(0)x1 20@(4384)x1 21@(3288)x1

鋁材開料清單 X86360

鋁料 長度	窗號	編號(用料狀況)	實用長度(長料開數)	需要 支數	開料 支數	長料 支數	餘料 支數	編號(剩餘長度)
6000	J857-LH-DHG133	1	1710.5	1	1	1	0	1@(4265.5)x1
6000	J857-LH-DHG187	(餘料)1	1701.5	1	1	0	1	1@(2560)x1
6000	J857-LH-DHG208	(餘料)1	1643.5	1	1	0	1	1@(912.5)x1
6000	J857-LH-DHG205	2	1618.5	1	1	1	0	2@(4357.5)x1
6000	J857-LH-DHG130	(餘料)2	1603.0	1	1	0	1	2@(2750.5)x1
6000	J857-LH-DHG129	(餘料)2	1568.5	2	1	0	1	2@(1178)x1
6000	J857-LH-DHG131	3	1568.5		1	1	0	3@(4407.5)x1
6000	J857-LH-DHG132, J857-LH-DHG213	(餘料)3, 3	1543.5	2	2	0	2	3@(2860)x1 3@(1312.5)x1
6000	J857-LH-DHG215	4	1533.0	1	1	1	0	4@(4443)x1
6000	J857-LH-DHG135	(餘料)4	1517.0	1	1	0	1	4@(2922)x1
6000	J857-LH-DHG134	(餘料)4	1515.0	1	1	0	1	4@(1403)x1
6000	J857-LH-DHG185	5	1509.0	1	1	1	0	5@(4467)x1
6000	J857-LH-DHG186	(餘料)5	1507.0	1	1	0	1	5@(2956)x1
6000	J857-LH-DHG116A	(餘料)5	1498.0	16	1	0	1	5@(1454)x1
6000	J857-LH-DHG116A	6-10	1498.0		15	5	0	6-10@(1474)x5
6000	J857-LH-DHG214	11	1496.5	1	1	1	0	11@(4479.5)x1
6000	J857-LH-DHG144A, J857-LH-DHG145A	(餘料)11, 11	1471.5	2	2	0	2	11@(3004)x1 11@(1528.5)x1
6000	J857-LH-DHG128	(餘料)6	1456.5	1	1	0	1	6@(13.5)x1
6000	J857-LH-DHG200	(餘料)5	1415.0	1	1	0	1	5@(35)x1
6000	J857-LH-DHG152, J857-LH-DHG177	(餘料)7-8	1409.0	2	2	0	2	7-8@(61)x2
6000	J857-LH-DHG165, J857-LH-DHG165A	(餘料)9-10	1408.0	2	2	0	2	9-10@(62)x2
6000	J857-LH-DHG201	(餘料)4	1378.5	1	1	0	1	4@(20.5)x1
6000	J857-LH-DHG176	(餘料)11	1371.5	1	1	0	1	11@(153)x1
6000	J857-LH-DHG153	12	1370.5	1	1	1	0	12@(4605.5)x1
6000	J857-LH-DHG31A	(餘料)12	1348.0	1	1	0	1	12@(3253.5)x1
6000	J857-LH-DHG209, J857-LH-DHG212	(餘料)12, 12	1334.0	2	2	0	2	12@(1915.5)x1 12@(577.5)x1
6000	J857-LH-DHG190	(餘料)13	1333.5	2	1	0	1	13@(3305)x1
6000	J857-LH-DHG188	13	1333.5		1	1	0	13@(4642.5)x1
6000	J857-LH-DHG150, J857-LH-DHG150A	(餘料)13, 13	1333.0	2	2	0	2	13@(1968)x1 13@(631)x1
6000	J857-LH-DHG78A	14	1313.5	1	1	1	0	14@(4662.5)x1
6000	J857-LH-DHG151, J857-LH-DHG178	(餘料)3, 14	1296.5	2	2	0	2	3@(12)x1 14@(3362)x1
6000	J857-LH-DHG202	(餘料)14	1279.0	1	1	0	1	14@(2079)x1
6000	J857-LH-DHG127	(餘料)14	1226.5	1	1	0	1	14@(848.5)x1
6000	J857-LH-DHG204	15	1183.5	1	1	1	0	15@(4792.5)x1
6000	J857-LH-DHG46B, J857-LH-DHG71A	(餘料)2, 15	1134.0	2	2	0	2	2@(40)x1 15@(3654.5)x1
6000	J857-LH-DHG125	(餘料)15	1133.0	1	1	0	1	15@(2517.5)x1
6000	J857-LH-DHG240, J857-LH-DHG241	(餘料)15-16	1123.5	6	5	0	2	15@(262.5)x1 16@(1470)x1
6000	J857-LH-DHG240	16	1123.5		1	1	0	16@(4852.5)x1
6000	J857-LH-DHG196	(餘料)16	1100.0	1	1	0	1	16@(366)x1
6000	J857-LH-DHG126	17	1096.5	1	1	1	0	17@(4879.5)x1
6000	J857-LH-DHG203	(餘料)17	1084.0	1	1	0	1	17@(3791.5)x1
6000	J857-LH-DHG195	(餘料)17	1063.5	1	1	0	1	17@(2724)x1
6000	J857-LH-DHG193	(餘料)17	948.0	1	1	0	1	17@(1772)x1
6000	J857-LH-DHG192	(餘料)17	911.5	1	1	0	1	17@(856.5)x1

鋁材開料清單 X86360

鋁料 長度	窗號	編號(用料狀況)	實用長度(長料開數)	需要 支數	開料 支數	長料 支數	餘料 支數	編號(剩餘長度)
6000	J857-LH-DHG194	(餘料)1	868.5	1	1	0	1	1@(40)x1
6000	J857-LH-DHG191	(餘料)14	784.0	1	1	0	1	14@(60.5)x1
6000	J857-LH-DHG210	(餘料)17	693.5	2	1	0	1	17@(159)x1
6000	J857-LH-DHG211	18	693.5		1	1	0	18@(5282.5)x1
6000	J857-LH-DHG207	(餘料)12	443.5	1	1	0	1	12@(130)x1
6000	J857-LH-DHG209A, J857-LH-DHG212A	(餘料)13, 16	319.5	2	2	0	2	13@(307.5)x1 16@(42.5)x1

鋁材開料清單 X86355

鋁料 長度	窗號	編號(用料狀況)	實用長度(長料開數)	需要 支數	開料 支數	長料 支數	餘料 支數	編號(剩餘長度)
6000	J857-LH-DH208	1	1718.0	1	1	1	0	1@(4258)x1
6000	J857-LH-DH133	(餘料)1	1717.0	1	1	0	1	1@(2537)x1
6000	J857-LH-DH187	(餘料)1	1708.0	1	1	0	1	1@(825)x1
6000	J857-LH-DH205	2	1693.0	1	1	1	0	2@(4283)x1
6000	J857-LH-DH129, J857-LH-DH131	(餘料)2, 2	1642.0	2	2	0	2	2@(2637)x1 2@(991)x1
6000	J857-LH-DH213	3	1618.0	1	1	1	0	3@(4358)x1
6000	J857-LH-DH130	(餘料)3	1603.0	1	1	0	1	3@(2751)x1
6000	J857-LH-DH214	(餘料)3	1570.0	1	1	0	1	3@(1177)x1
6000	J857-LH-DH132	4	1550.0	1	1	1	0	4@(4426)x1
6000	J857-LH-DH144A, J857-LH-DH145A	(餘料)4, 4	1545.0	2	2	0	2	4@(2877)x1 4@(1328)x1
6000	J857-LH-DH215	5	1532.0	1	1	1	0	5@(4444)x1
6000	J857-LH-DH135	(餘料)5	1516.0	1	1	0	1	5@(2924)x1
6000	J857-LH-DH134	(餘料)5	1515.0	1	1	0	1	5@(1405)x1
6000	J857-LH-DH185	6	1508.0	1	1	1	0	6@(4468)x1
6000	J857-LH-DH186	(餘料)6	1507.0	1	1	0	1	6@(2957)x1
6000	J857-LH-DH116A	(餘料)6	1498.0	16	1	0	1	6@(1455)x1
6000	J857-LH-DH116A	7-11	1498.0		15	5	0	7-11@(1474)x5
6000	J857-LH-DH177	(餘料)12	1489.0	2	1	0	1	12@(2994)x1
6000	J857-LH-DH152	12	1489.0		1	1	0	12@(4487)x1
6000	J857-LH-DH128	(餘料)7	1463.0	1	1	0	1	7@(7)x1
6000	J857-LH-DH201	(餘料)8	1452.0	1	1	0	1	8@(18)x1
6000	J857-LH-DH176	(餘料)6	1445.0	1	1	0	1	6@(6)x1
6000	J857-LH-DH153	(餘料)9	1444.0	1	1	0	1	9@(26)x1
6000	J857-LH-DH202	(餘料)10	1426.0	1	1	0	1	10@(44)x1
6000	J857-LH-DH200, J857-LH-DH209, J857-LH-DH212	(餘料)11-12, 12	1414.0	3	3	0	3	11@(56)x1 12@(1576)x1 12@(158)x1
6000	J857-LH-DH165A, J857-LH-DH188, J857-LH-DH190	(餘料)13, 13, 13	1407.0	4	3	0	3	13@(3158)x1 13@(1747)x1 13@(336)x1
6000	J857-LH-DH165	13	1407.0		1	1	0	13@(4569)x1
6000	J857-LH-DH78A	(餘料)5	1387.0	1	1	0	1	5@(14)x1
6000	J857-LH-DH178	(餘料)14	1370.0	2	1	0	1	14@(3232)x1
6000	J857-LH-DH151	14	1370.0		1	1	0	14@(4606)x1
6000	J857-LH-DH31A	(餘料)14	1348.0	1	1	0	1	14@(1880)x1
6000	J857-LH-DH150	(餘料)14	1332.0	2	1	0	1	14@(544)x1
6000	J857-LH-DH150A	15	1332.0		1	1	0	15@(4644)x1
6000	J857-LH-DH127	(餘料)4	1300.0	1	1	0	1	4@(24)x1
6000	J857-LH-DH46B, J857-LH-DH71A	(餘料)15, 15	1214.0	2	2	0	2	15@(3426)x1 15@(2208)x1
6000	J857-LH-DH204	(餘料)15	1191.0	1	1	0	1	15@(1013)x1
6000	J857-LH-DH126	(餘料)3	1170.0	1	1	0	1	3@(3)x1
6000	J857-LH-DH203	16	1164.0	1	1	1	0	16@(4812)x1
6000	J857-LH-DH195	(餘料)16	1137.0	1	1	0	1	16@(3671)x1
6000	J857-LH-DH125	(餘料)16	1132.0	1	1	0	1	16@(2535)x1
6000	J857-LH-DH240, J857-LH-DH241	(餘料)16-17	1130.0	6	5	0	2	16@(267)x1 17@(1444)x1
6000	J857-LH-DH240	17	1130.0		1	1	0	17@(4846)x1
6000	J857-LH-DH196	(餘料)17	1099.0	1	1	0	1	17@(341)x1
6000	J857-LH-DH192	(餘料)2	985.0	1	1	0	1	2@(2)x1

工程號碼:J-857, 工程名稱:啟德6552

開料長度:6000, 總長料支數:18, 總開料支數:77

鋁材開料清單 X86355

鋸片厚度(mm):4, 料頭尾總切除(mm):20, 浪費率(%):3.74

鋁料 長度	窗號	編號(用料狀況)	實用長度(長料開數)	需要 支數	開料 支數	長料 支數	餘料 支數	編號(剩餘長度)
6000	J857-LH-DH193	(餘料)15	947.0	1	1	0	1	15@(62)x1
6000	J857-LH-DH194	18	943.0	1	1	1	0	18@(5033)x1
6000	J857-LH-DH191	(餘料)18	864.0	1	1	0	1	18@(4165)x1
6000	J857-LH-DH210, J857-LH-DH211	(餘料)1, 18	768.0	2	2	0	2	1@(53)x1 18@(3393)x1
6000	J857-LH-DH207	(餘料)14	518.0	1	1	0	1	14@(22)x1
6000	J857-LH-DH209A, J857-LH-DH212A	(餘料)18, 18	394.0	2	2	0	2	18@(2995)x1 18@(2597)x1















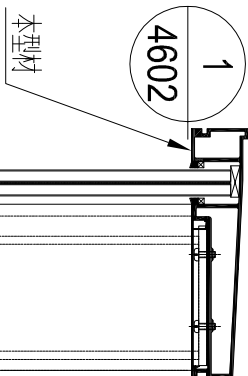
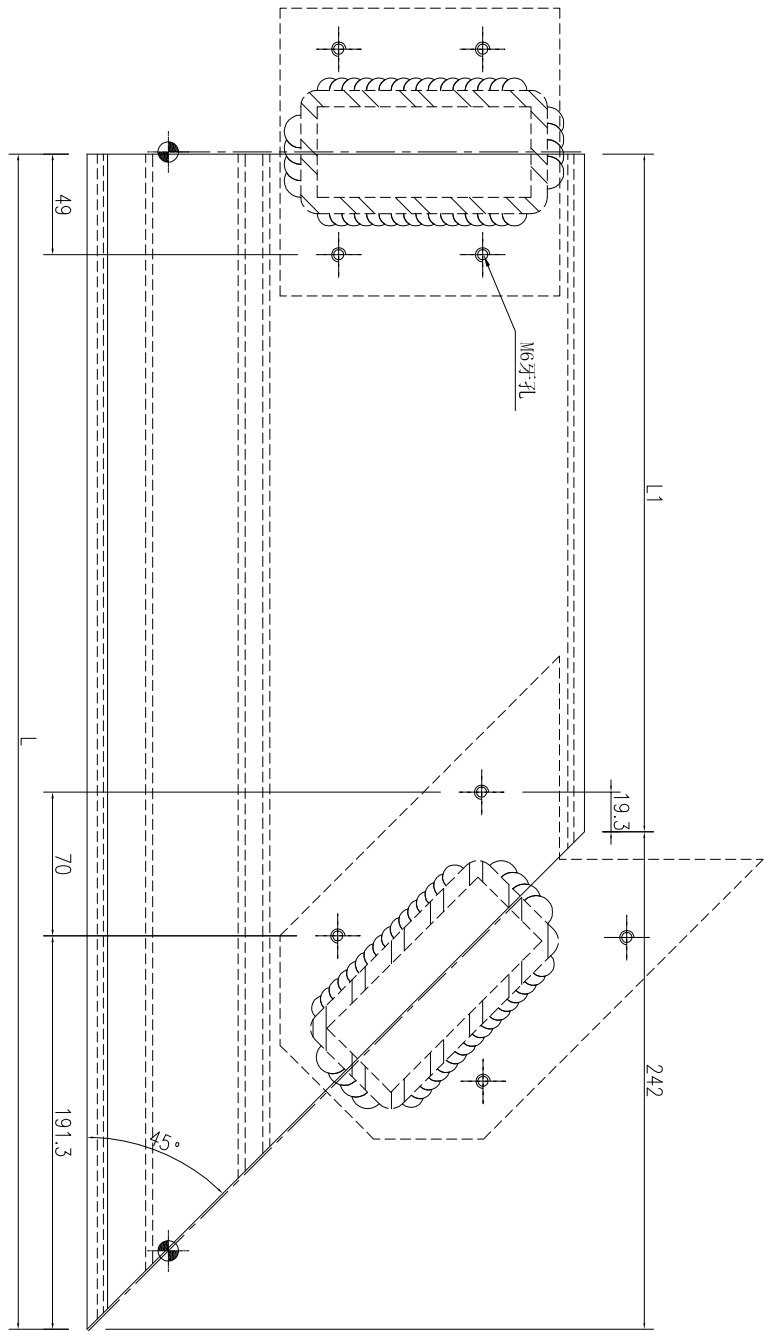
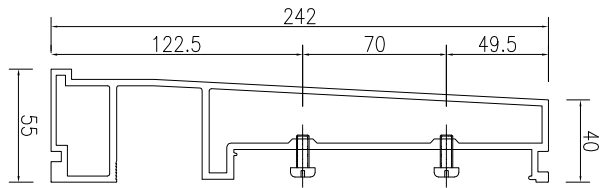
工程號

J-857

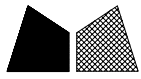
地盤

啓德6552

數據表見：J857-LH-DH01-1



名稱	欄河頂橫加工圖	制圖	吳祚瑜	2022.11.21	修改		
材料	X86355	復核			日期		
顏色	ECK3X10063S-XF1(深灰色)	批准			圖號	J857-LH-DH01	

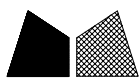


加工圖見：J857-LH-DH01

工程號	J-857	地盤	啓德6552
-----	-------	----	--------

序號	物料編號	數量	長度L	長度L1
1	J857-LH-DH01	2	1662	1420
2	J857-LH-DH11	3	1672	1430
3	J857-LH-DH17	3	1482	1240
4	J857-LH-DH19	3	1250	1008
5	J857-LH-DH24	1	1275	1033
6	J857-LH-DH29	1	975	733
7	J857-LH-DH54	1	1025	783
8	J857-LH-DH57	1	1637	1395
9	J857-LH-DH67	1	1629	1387
10	J857-LH-DH70	1	1445	1203
11	J857-LH-DH76	1	1225	983
12	J857-LH-DH78	1	1339	1097
13	J857-LH-DH83	1	1362	1120
14	J857-LH-DH92	1	1137	895
15	J857-LH-DH94	1	1000	758
16	J857-LH-DH107	1	1439	1197
17	J857-LH-DH111	1	1037	795
18	J857-LH-DH114	1	1576	1334
19	J857-LH-DH122	1	972	730
20	J857-LH-DH139	2	1401	1159
21	J857-LH-DH141	1	1662	1420
22	J857-LH-DH145	2	1545	1303
23	J857-LH-DH157	1	1162	920
24	J857-LH-DH163	1	1532	1290
25	J857-LH-DH167	1	1200	958
26	J857-LH-DH173	1	1487	1245
27	J857-LH-DH182	1	1157	915
28	J857-LH-DH198	1	1090	848
29	J857-LH-DH222	1	1121	879
30	J857-LH-DH11A	1	1681	1439
31	J857-LH-DH103A	1	1357	1115

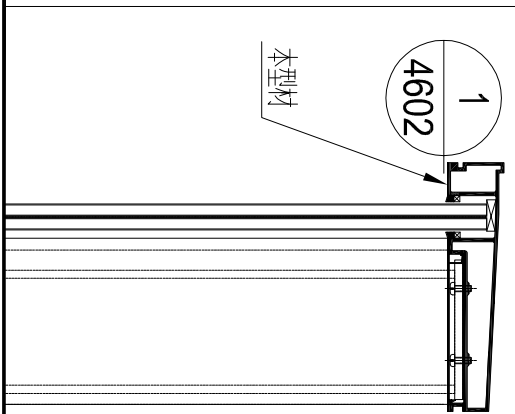
名稱	數據表	制圖	吳禕瑜	2022.11.21	修改			
材料	-	復核			日期			
顏色	-	批准			圖號	J857-LH-DH01-1		



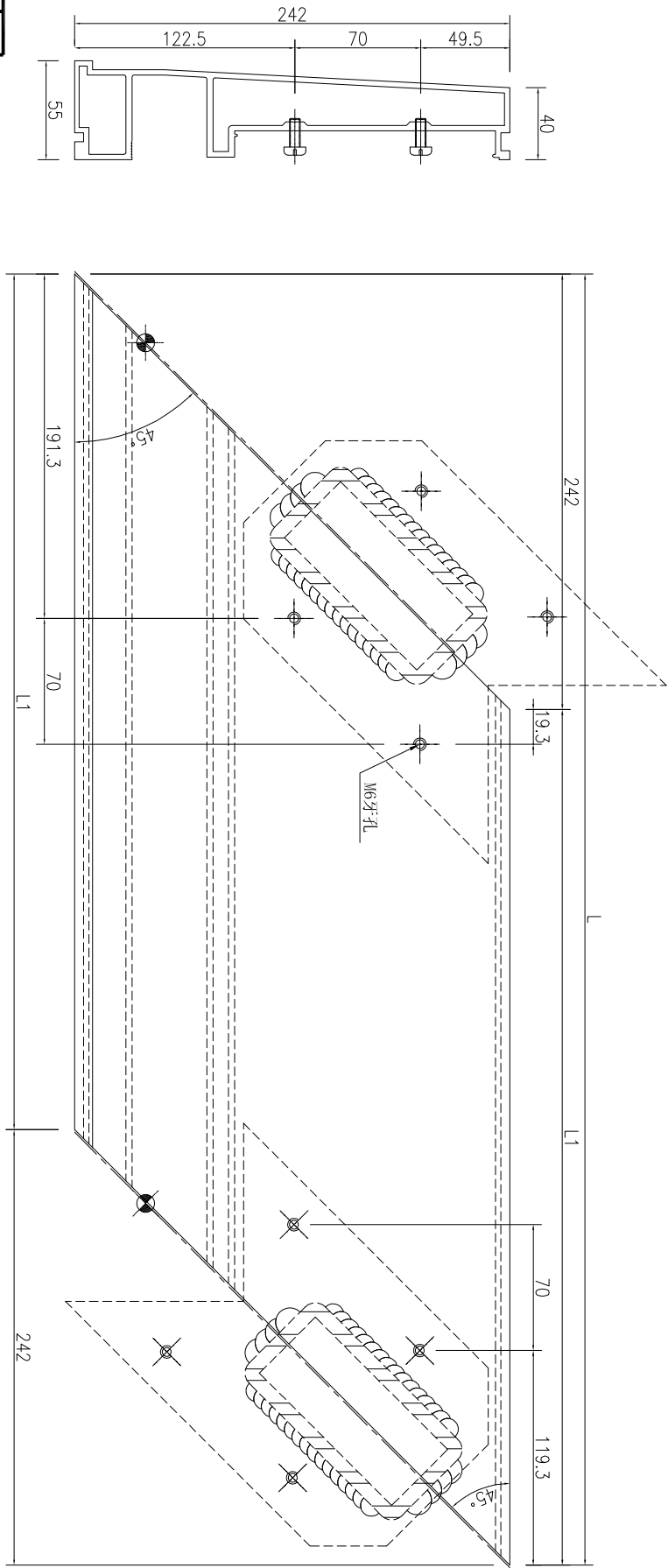
美特鋁質 有限公司  
MIDI Aluminium Fabricator Ltd.

工程號	J-857	地盤	啓德6552
-----	-------	----	--------

序號	物料編號	數量	長度L	長度L1
1	J857-LH-DH02	1	1029	787
2	J857-LH-DH55	1	789	547
3	J857-LH-DH68	2	739	497
4	J857-LH-DH71	1	1214	972
5	J857-LH-DH74	1	1039	797
6	J857-LH-DH84	1	1983	1741
7	J857-LH-DH85	1	1220	978
8	J857-LH-DH95	1	1439	1197
9	J857-LH-DH96	1	714	472
10	J857-LH-DH174	1	1739	1497
11	J857-LH-DH234	1	589	347



名稱	欄河頂橫加工圖	制圖	吳祚瑜	2022.11.21	修改		
材料	X86355	復核			日期		
顏色	ECK3X10063S-XF1(深灰色)	批准			圖號	J857-LH-DH02	

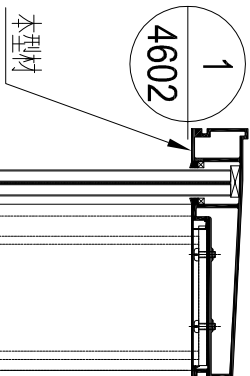
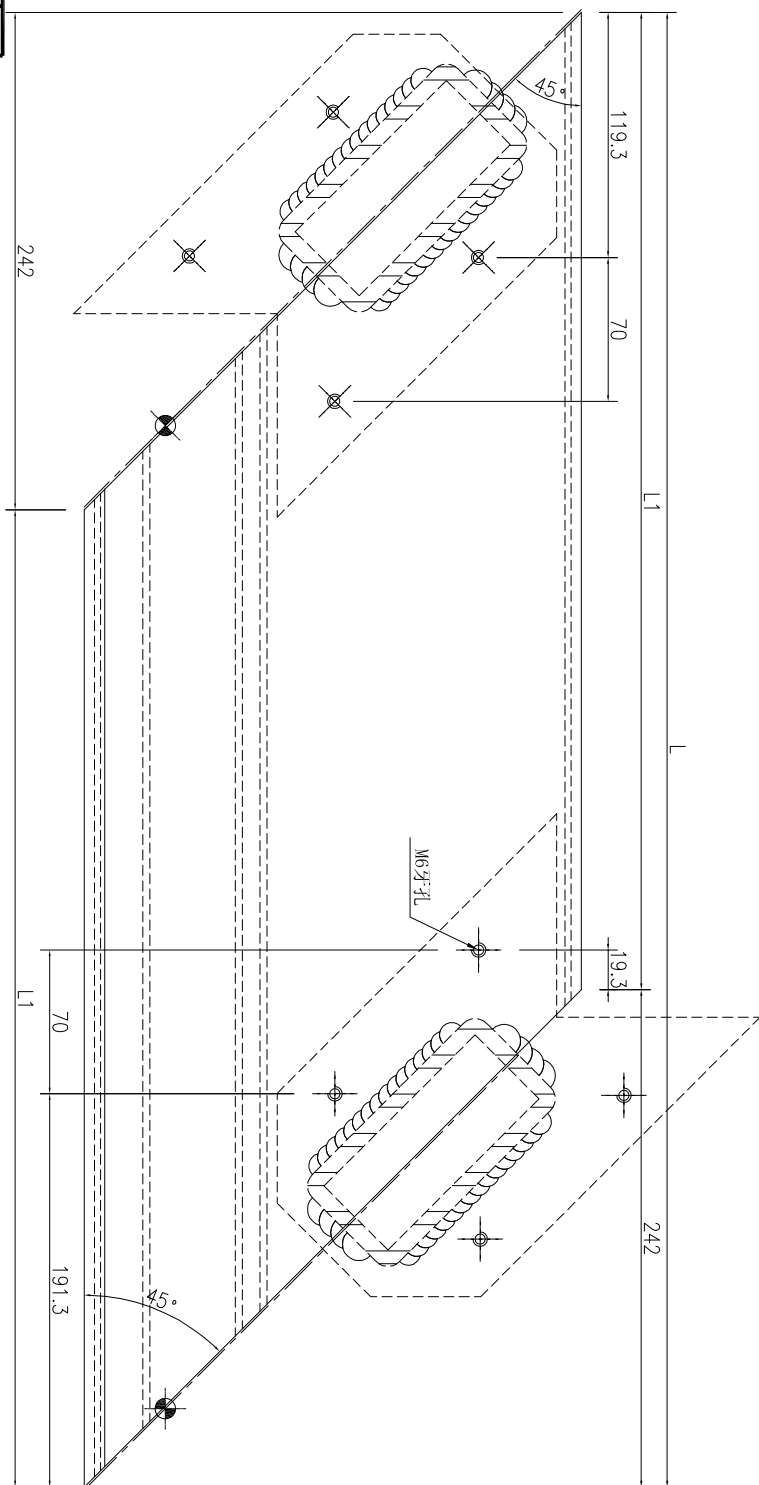




美特鋁質 有限公司  
MIDI Aluminium Fabricator Ltd.

工程號 J-857 地盤 啓德6552

序號	物料編號	數量	長度L	長度L1
1	J857-LH-DH03	1	639	397
2	J857-LH-DH36	1	1039	797
3	J857-LH-DH46	1	1214	972
4	J857-LH-DH49	2	739	497
5	J857-LH-DH62	1	789	547
6	J857-LH-DH143	1	1739	1497
7	J857-LH-DH46A	1	964	722
8	J857-LH-DH233	1	594	352



名稱	欄河頂橫加工圖	制圖	吳祚瑜	2022.11.21	修改		
材料	X86355	復核			日期		
顏色	ECK3X10063S-XF1(深灰色)	批准			圖號	J857-LH-DH03	



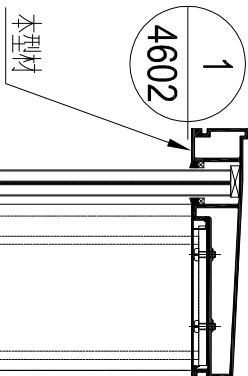
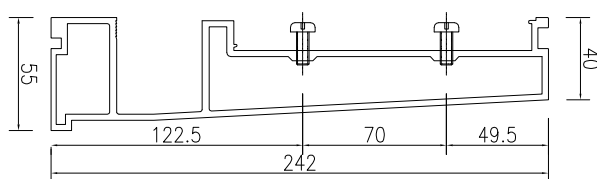
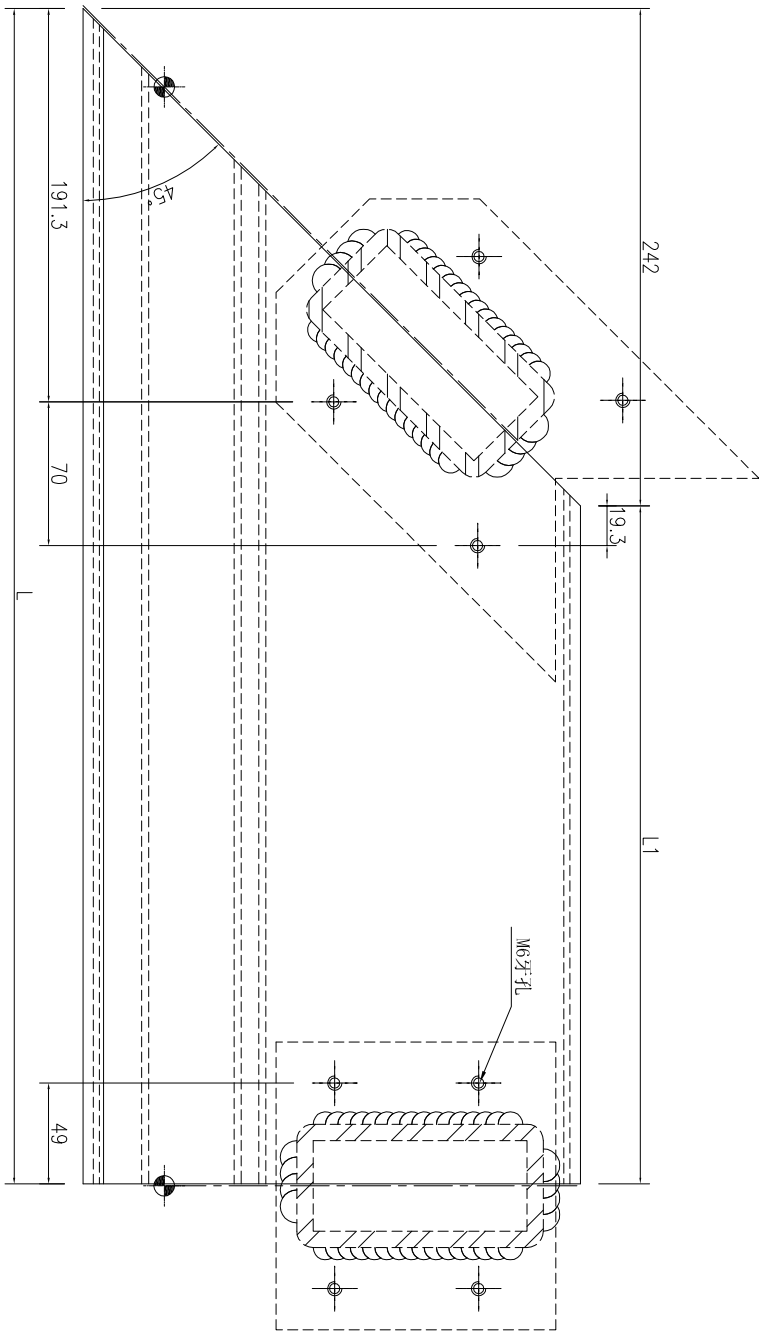
工程號

J-857

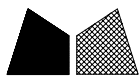
地盤

啓德6552

數據表見：J857-LH-DH04-1



名稱	欄河頂橫加工圖	制圖	吳祚瑜	2022.11.21	修改		
材料	X86355	復核			日期		
顏色	ECK3X10063S-XF1(深灰色)	批准			圖號	J857-LH-DH04	

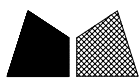


工程號	J-857	地盤	啓德6552
-----	-------	----	--------

加工圖見：J857-LH-DH04

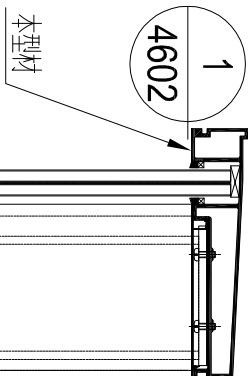
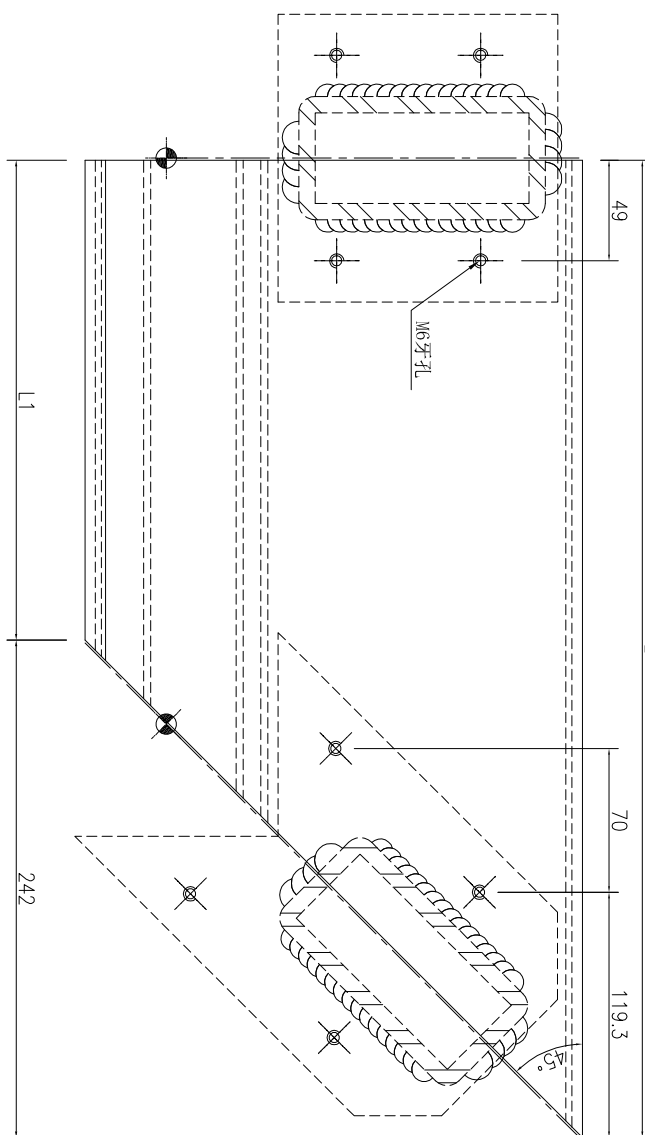
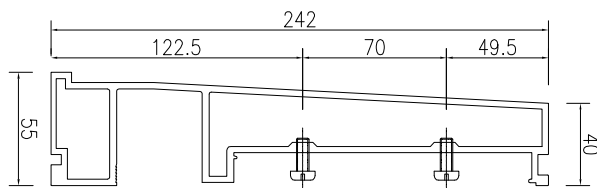
序號	物料編號	數量	長度L	長度L1
1	J857-LH-DH04	1	1580	1338
2	J857-LH-DH12	3	1250	1008
3	J857-LH-DH15	3	1482	1240
4	J857-LH-DH20	3	1672	1430
5	J857-LH-DH25	1	1325	1083
6	J857-LH-DH30	1	1339	1097
7	J857-LH-DH34	1	1225	983
8	J857-LH-DH47	1	1445	1203
9	J857-LH-DH50	1	1629	1387
10	J857-LH-DH60	1	1637	1395
11	J857-LH-DH63	1	1025	783
12	J857-LH-DH79	1	975	733
13	J857-LH-DH88	1	1120	878
14	J857-LH-DH90	1	1137	895
15	J857-LH-DH102	1	1357	1115
16	J857-LH-DH108	1	1255	1013
17	J857-LH-DH112	1	1575	1333
18	J857-LH-DH115	1	1525	1283
19	J857-LH-DH118	1	1600	1358
20	J857-LH-DH123	2	1662	1420
21	J857-LH-DH137	2	1401	1159
22	J857-LH-DH144	2	1545	1303
23	J857-LH-DH146	1	1487	1245
24	J857-LH-DH158	1	1200	958
25	J857-LH-DH161	1	1532	1290
26	J857-LH-DH168	1	1162	920
27	J857-LH-DH183	1	1662	1420
28	J857-LH-DH197	1	1090	848
29	J857-LH-DH199	1	1398	1156
30	J857-LH-DH108A	1	1145	903
31	J857-LH-DH225	1	1157	915

名稱	數據表	制圖	吳禛瑜	2022.11.21	修改			
材料	-	復核			日期			
顏色	-	批准			圖號	J857-LH-DH04-1		

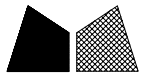


工程號	J-857	地盤	啓德6552
-----	-------	----	--------

數據表見：J857-LH-DH05-1



名稱	欄河頂橫加工圖	制圖	吳祚瑜	2022.11.21	修改		
材料	X86355	復核			日期		
顏色	ECK3X10063S-XF1(深灰色)	批准			圖號	J857-LH-DH05	



工程號

J-857

地盤

啓德6552

加工圖見：J857-LH-DH05

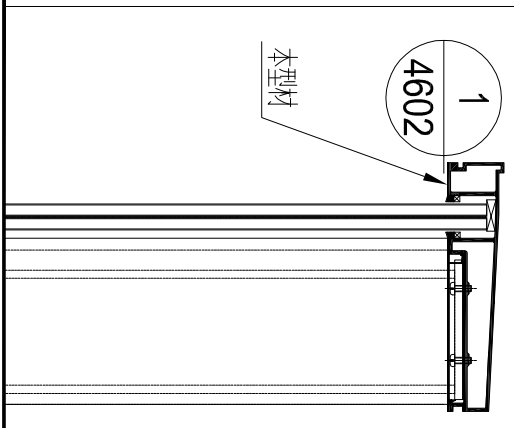
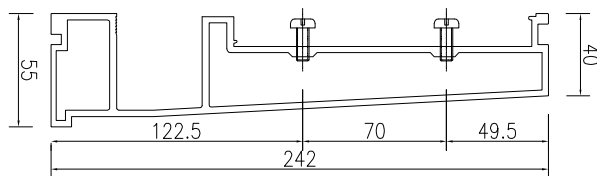
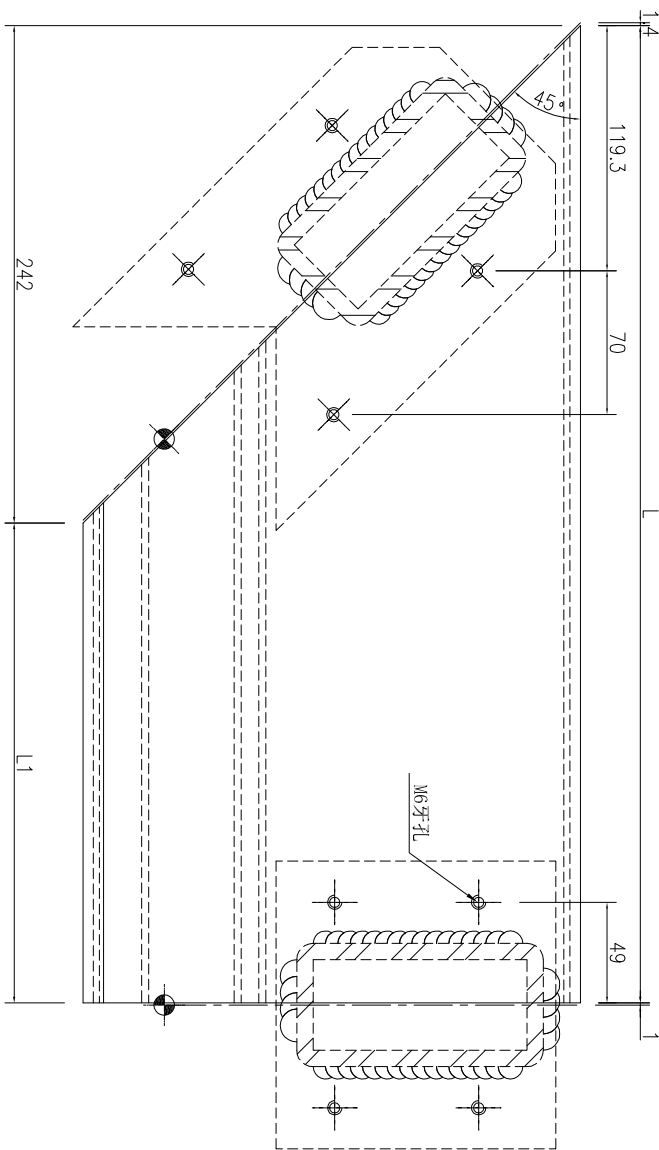
序號	物料編號	數量	長度L	長度L1
1	J857-LH-DH05	1	1743	1501
2	J857-LH-DH13	2	1413	1171
3	J857-LH-DH22	1	1545	1303
4	J857-LH-DH26	1	1488	1246
5	J857-LH-DH35	1	1388	1146
6	J857-LH-DH41	2	1629	1387
8	J857-LH-DH48	1	1608	1366
9	J857-LH-DH52	1	1791	1549
10	J857-LH-DH61	1	1800	1558
11	J857-LH-DH64	1	1188	946
12	J857-LH-DH66	1	1170	928
13	J857-LH-DH80	1	1138	896
14	J857-LH-DH89	1	1283	1041
15	J857-LH-DH104A	1	1163	921
16	J857-LH-DH109	1	1418	1176
17	J857-LH-DH117	1	1688	1446
18	J857-LH-DH120	1	1763	1521
20	J857-LH-DH136	2	1825	1583
21	J857-LH-DH147	1	1650	1408
22	J857-LH-DH155	1	1705	1463
23	J857-LH-DH160	1	1363	1121
24	J857-LH-DH169	1	1325	1083
25	J857-LH-DH13B	1	1308	1066
26	J857-LH-DH175	1	1455	1213
28	J857-LH-DH13A	1	1408	1166
29	J857-LH-DH142A	2	1130	888
30	J857-LH-DH155A	1	1730	1488

名稱	數據表	制圖	吳祿瑜	2022.11.21	修改			
材料	-	復核			日期			
顏色	-	批准			圖號	J857-LH-DH05-1		

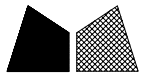


工程號	J-857	地盤	啓德6552
-----	-------	----	--------

數據表見：J857-LH-DH06-1



名稱	欄河頂橫加工圖	制圖	吳祚瑜	2022.11.21	修改		
材料	X86355	復核			日期		
顏色	ECK3X10063S-XF1(深灰色)	批准			圖號	J857-LH-DH06	



加工圖見：J857-LH-DH06

工程號 J-857 地盤 啓德6552

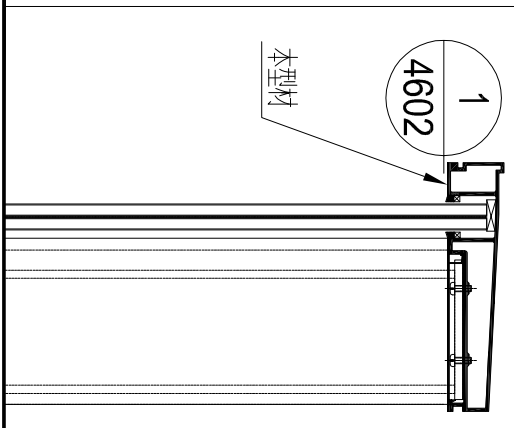
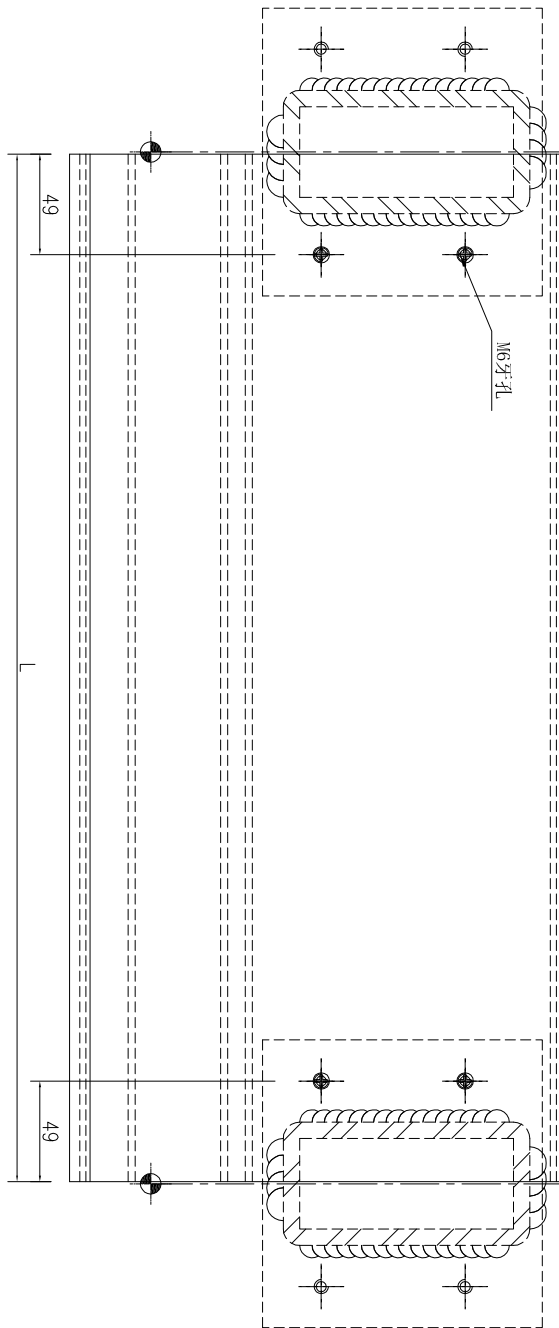
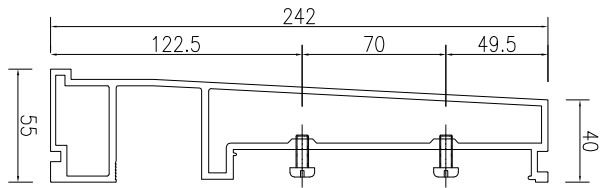
序號	物料編號	數量	長度L	長度L1
1	J857-LH-DH06	1	1580	1338
2	J857-LH-DH18	3	1413	1171
3	J857-LH-DH23	1	1438	1196
4	J857-LH-DH28	1	1137	895
5	J857-LH-DH39	2	1629	1387
6	J857-LH-DH42	1	1170	928
7	J857-LH-DH53	1	1188	946
8	J857-LH-DH56	1	1800	1558
9	J857-LH-DH65	1	1792	1550
10	J857-LH-DH69	1	1608	1366
11	J857-LH-DH75	1	1388	1146
12	J857-LH-DH82	1	1525	1283
13	J857-LH-DH86	1	1533	1291
14	J857-LH-DH93	1	1163	921
15	J857-LH-DH105	1	1601	1359
16	J857-LH-DH110	1	1200	958
17	J857-LH-DH121	1	1135	893
18	J857-LH-DH140	1	1825	1583
19	J857-LH-DH148	1	1705	1463
20	J857-LH-DH156	1	1325	1083
21	J857-LH-DH164	1	1363	1121
22	J857-LH-DH172	1	1650	1408
23	J857-LH-DH180	1	1455	1213
24	J857-LH-DH220	1	1284	1042
25	J857-LH-DH104	1	1163	921
26	J857-LH-DH142	2	1130	888
27	J857-LH-DH148A	1	1730	1488

名稱	數據表	制圖	吳祿瑜	2022.11.21	修改			
材料	-	復核			日期			
顏色	-	批准			圖號	J857-LH-DH06-1		

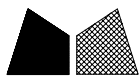


工程號	J-857	地盤	啓德6552
-----	-------	----	--------

數據表見：J857-LH-DH07-1



名稱	欄河頂橫加工圖	制圖	吳祚瑜	2022.11.21	修改		
材料	X86355	復核			日期		
顏色	ECK3X10063S-XF1(深灰色)	批准			圖號	J857-LH-DH07	

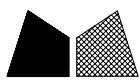


工程號 J-857 地盤 啓德6552

加工圖見：J857-LH-DH07

序號	物料編號	數量	長度L
1	J857-LH-DH07	1	1378
2	J857-LH-DH10	6	1633
3	J857-LH-DH16	6	1494
4	J857-LH-DH31	2	1300
5	J857-LH-DH40	2	1427
6	J857-LH-DH51	2	1590
7	J857-LH-DH91	1	1098
8	J857-LH-DH103	2	1498
9	J857-LH-DH106	1	1400
10	J857-LH-DH113	1	1537
11	J857-LH-DH116	48	1498
12	J857-LH-DH124	2	1623
13	J857-LH-DH138	2	1362
14	J857-LH-DH221	1	1082
15	J857-LH-DH10A	1	1642

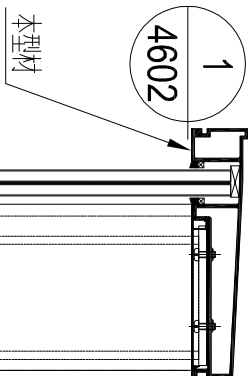
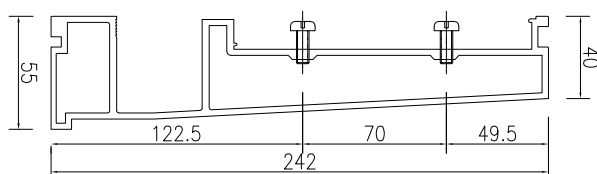
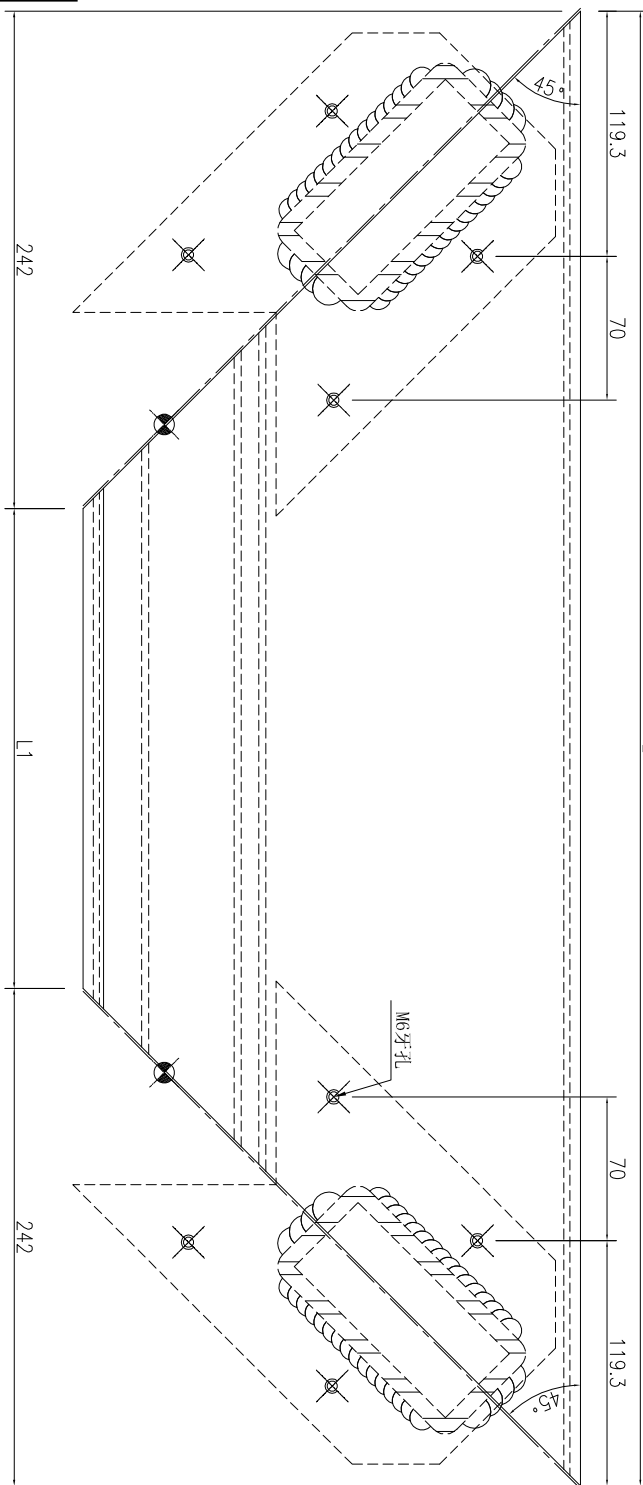
名稱	數據表	制圖	吳祚瑜	2022.11.21	修改			
材料	-	復核			日期			
顏色	-	批准			圖號	J857-LH-DH07-1		



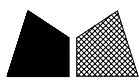
美特鋁質 有限公司  
MIDI Aluminium Fabricator Ltd.

工程號 J-857 地盤 啓德6552

序號	物料編號	數量	長度L	長度L1
1	J857-LH-DH27	1	1912	1428
2	J857-LH-DH38	2	1677	1193
3	J857-LH-DH45	2	1697	1213
4	J857-LH-DH81	1	1937	1453



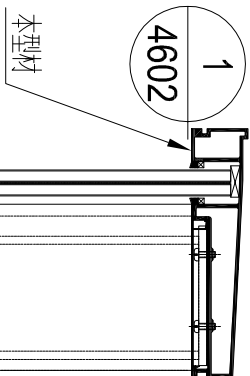
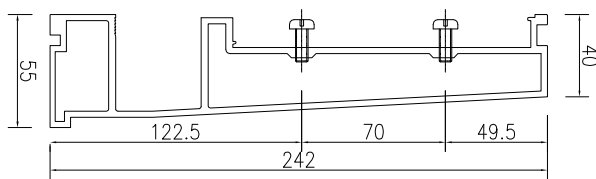
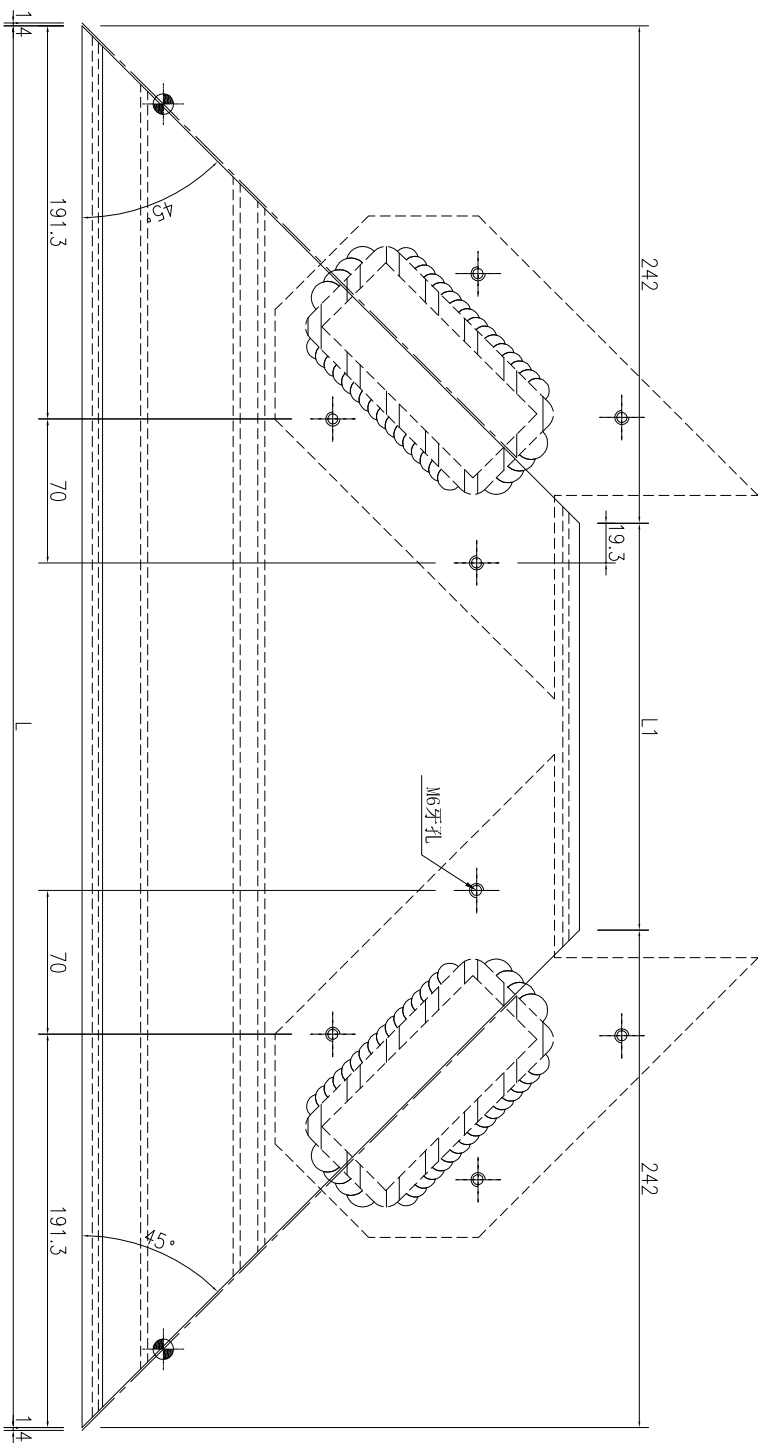
名稱	欄河頂橫加工圖	制圖	吳祚瑜	2022.11.21	修改		
材料	X86355	復核			日期		
顏色	ECK3X10063S-XF1(深灰色)	批准			圖號	J857-LH-DH27	



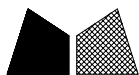
美特鋁質 有限公司  
MIDI Aluminium Fabricator Ltd.

工程號 J-857 地盤 啓德6552

序號	物料編號	數量	長度L	長度L1
1	J857-LH-DH37	2	1026	542



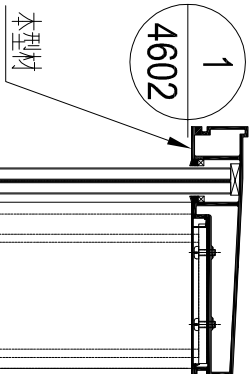
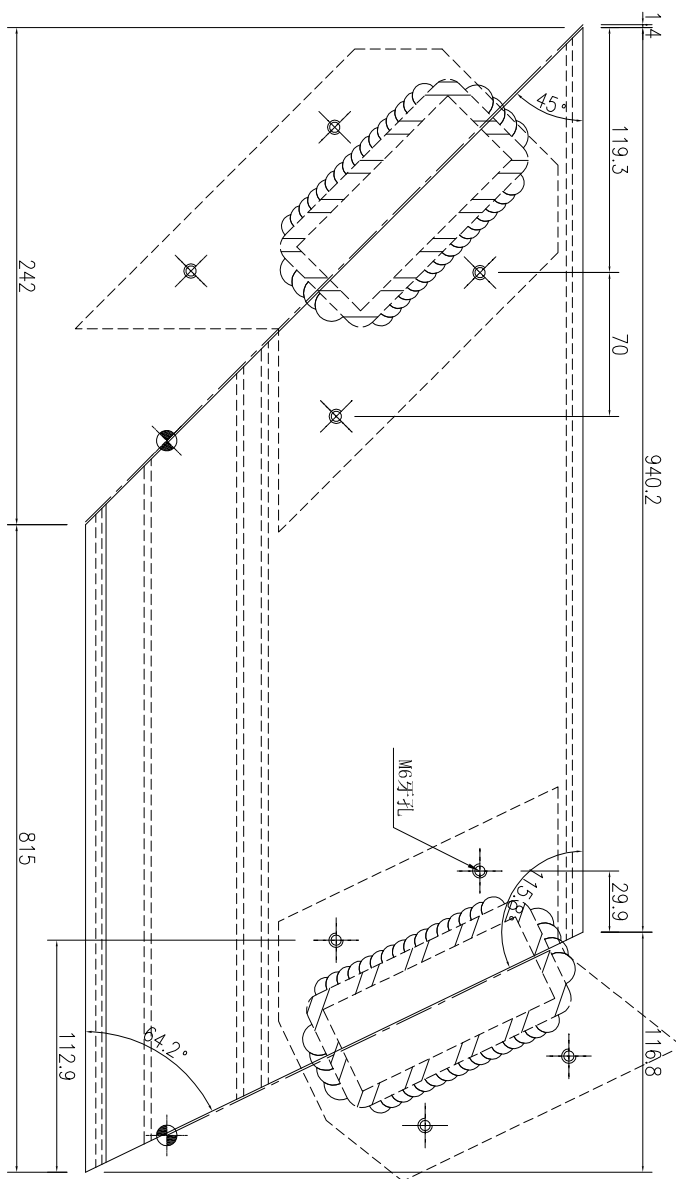
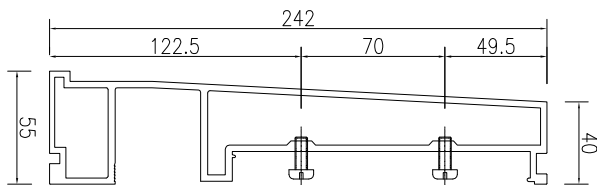
名稱	欄河頂橫加工圖	制圖	吳祚瑜	2022.11.21	修改		
材料	X86355	復核			日期		
顏色	ECK3X10063S-XF1(深灰色)	批准			圖號	J857-LH-DH37	



美特鋁質 有限公司  
MIDI Aluminium Fabricator Ltd.

產品編號	L(MM)	數量	A	N	M	B	N1	M1	備註
		1							

工程號	J-857	地盤	啓德6552
-----	-------	----	--------



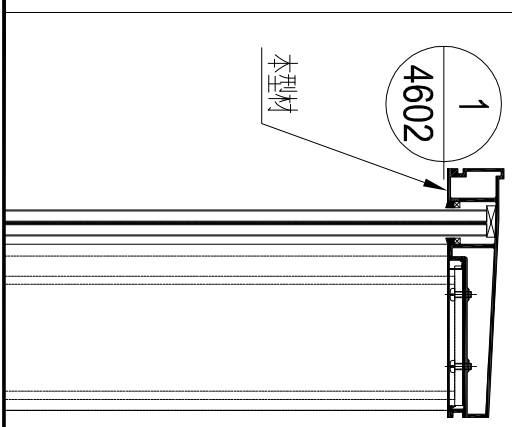
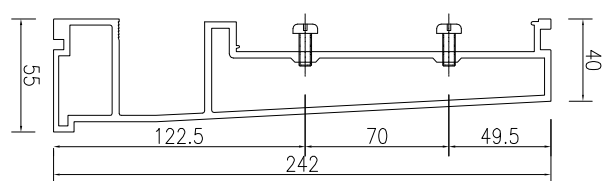
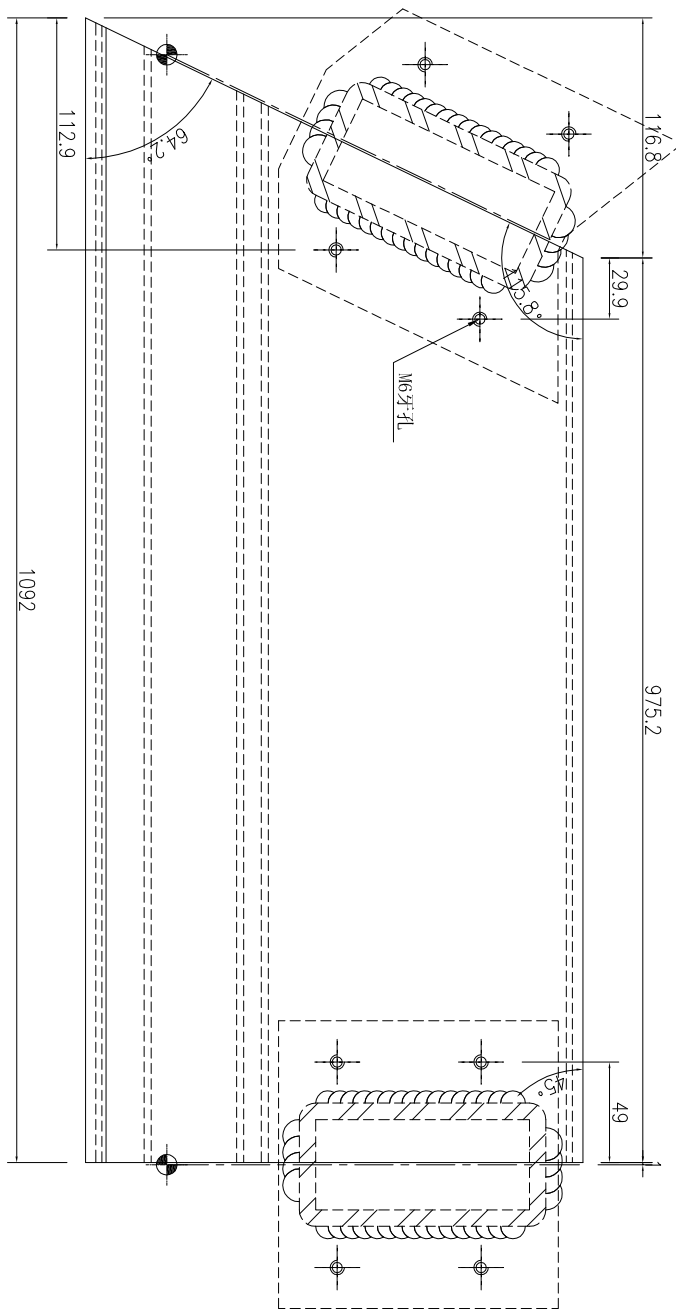
名稱	欄河頂橫加工圖	制圖	吳祚瑜	2022.11.21	修改			
材料	X86355	復核			日期			
顏色	ECK3X10063S-XF1(深灰色)	批准			圖號	J857-LH-DH97		



美特鋁質 有限公司  
MIDI Aluminium Fabricator Ltd.

產品編號	L(MM)	數量	A	N	M	B	N1	M1	備註
		1							

工程號	J-857	地盤	啓德6552
-----	-------	----	--------



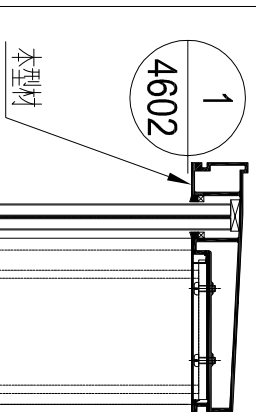
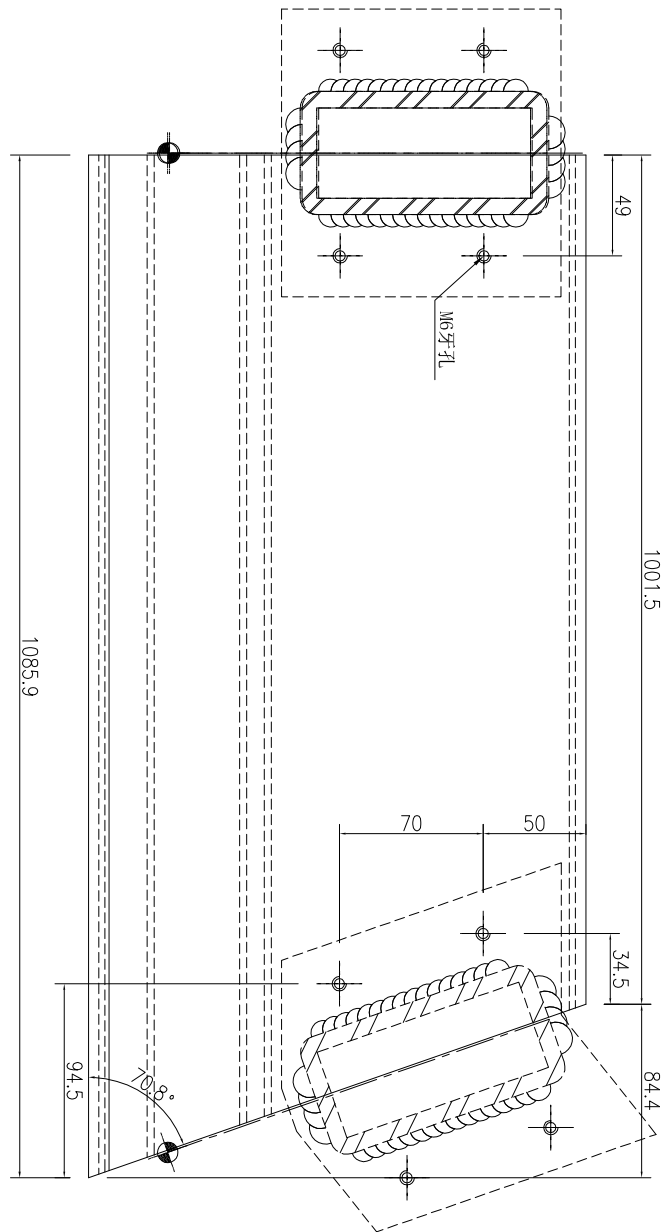
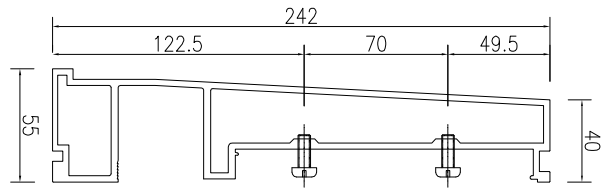
名稱	欄河頂橫加工圖	制圖	吳祚瑜	2022.11.21	修改			
材料	X86355	復核			日期			
顏色	ECK3X10063S-XF1(深灰色)	批准			圖號	J857-LH-DH98		



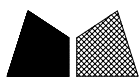
美特鋁質 有限公司  
MIDI Aluminium Fabricator Ltd.

產品編號	L(MM)	數量	A	N	M	B	N1	M1	備註
		1							

工程號	J-857	地盤	啓德6552
-----	-------	----	--------



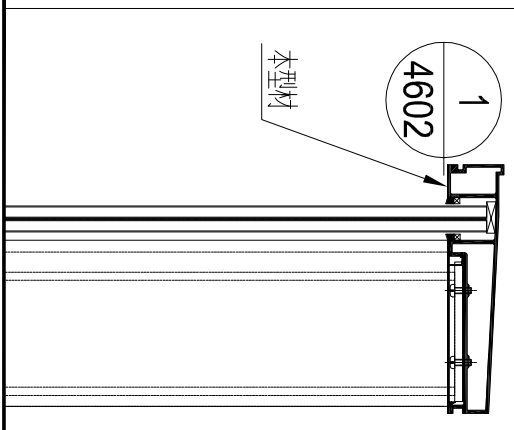
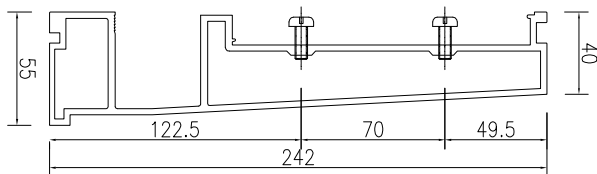
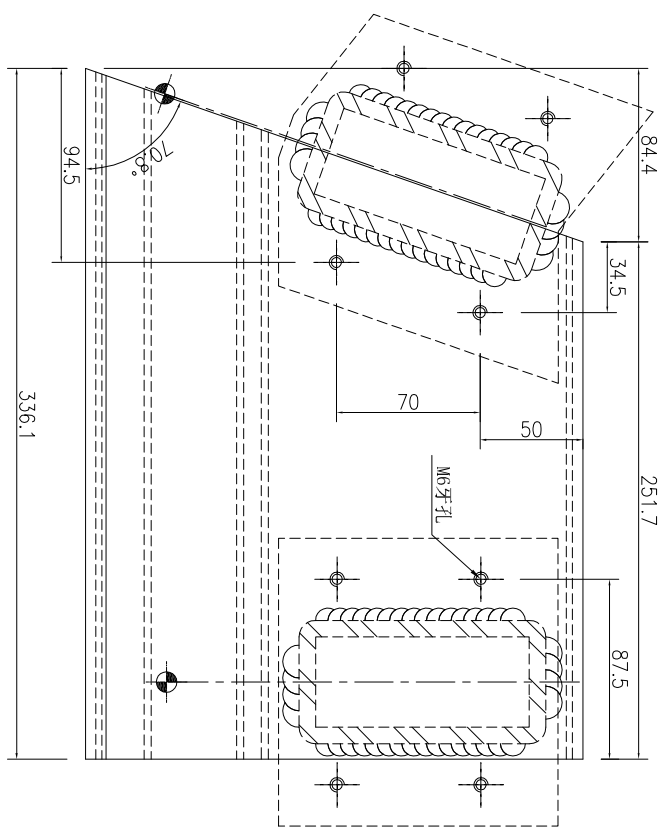
名稱	欄河頂橫加工圖	制圖	吳祚瑜	2022.11.21	修改			
材料	X86355	復核			日期			
顏色	ECK3X10063S-XF1(深灰色)	批准			圖號	J857-LH-DH99		



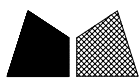
美特鋁質 有限公司  
MIDI Aluminium Fabricator Ltd.

產品編號	L(MM)	數量	A	N	M	B	N1	M1	備註
		1							

工程號	J-857	地盤	啓德6552
-----	-------	----	--------



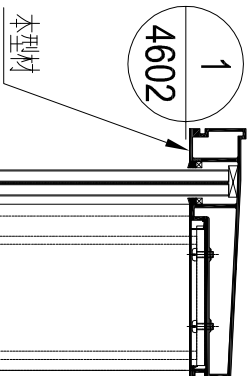
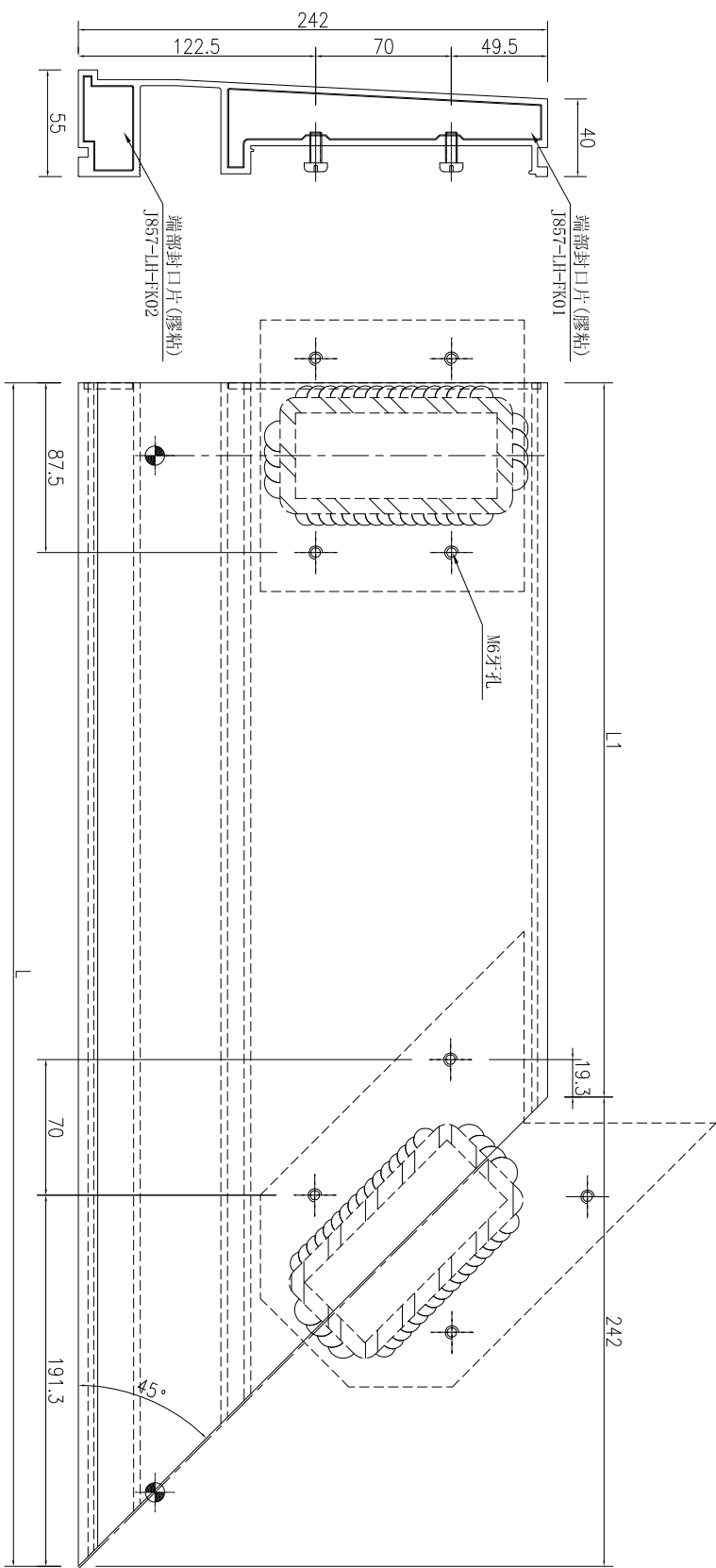
名稱	欄河頂橫加工圖	制圖	吳祚瑜	2022.11.21	修改			
材料	X86355	復核			日期			
顏色	ECK3X10063S-XF1(深灰色)	批准			圖號	J857-LH-DH100		



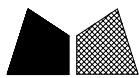
美特鋁質 有限公司  
MIDI Aluminium Fabricator Ltd.

工程號	J-857	地盤	啓德6552
-----	-------	----	--------

序號	物料編號	數量	長度L	長度L1
1	J857-LH-DH33	1	1368	1126
2	J857-LH-DH59	1	1343	1101
3	J857-LH-DH101	1	1393	1151



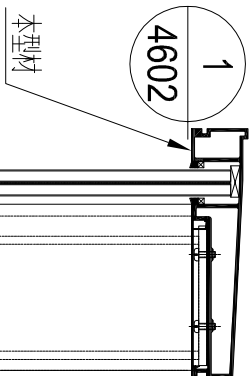
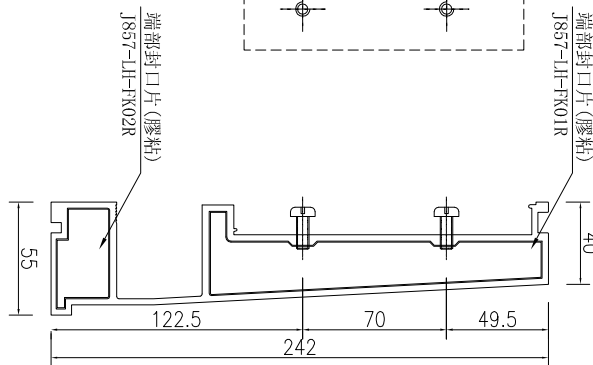
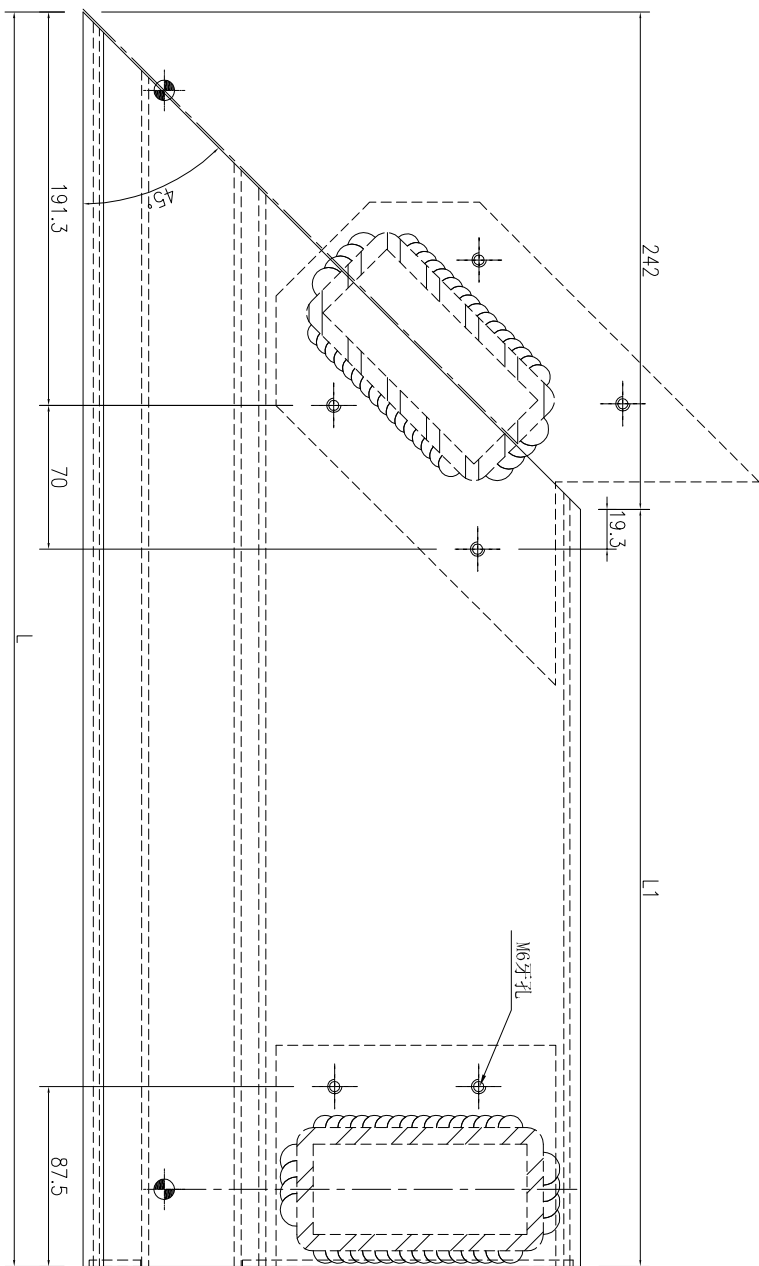
名稱	欄河頂橫加工圖	制圖	吳祚瑜	2022.11.21	修改		
材料	X86355	復核			日期		
顏色	ECK3X10063S-XF1(深灰色)	批准			圖號	J857-LH-DH33	



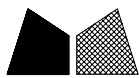
美特鋁質 有限公司  
MIDI Aluminium Fabricator Ltd.

工程號 J-857 地盤 啓德6552

序號	物料編號	數量	長度L	長度L1
1	J857-LH-DH58	1	918	676
2	J857-LH-DH77	1	1368	1126
3	J857-LH-DH206	1	443	201



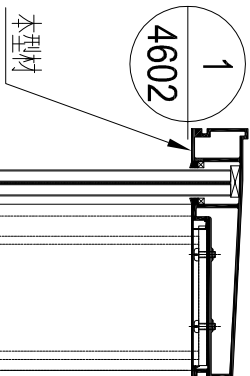
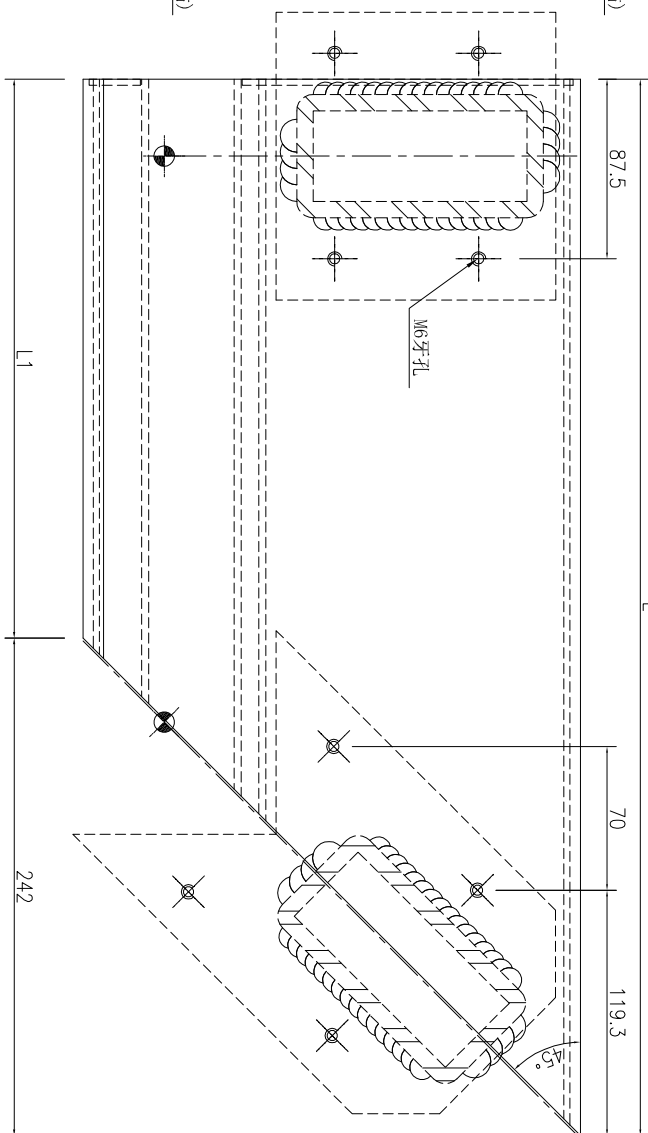
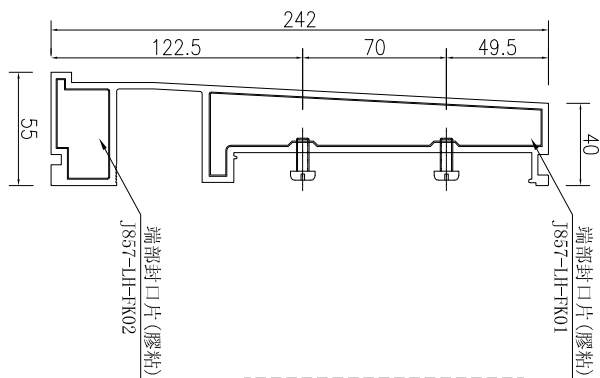
名稱	欄河頂橫加工圖	制圖	吳祚瑜	2022.11.21	修改		
材料	X86355	復核			日期		
顏色	ECK3X10063S-XF1(深灰色)	批准			圖號	J857-LH-DH58	



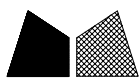
美特鋁質 有限公司  
MIDI Aluminium Fabricator Ltd.

工程號 J-857 地盤 啓德6552

序號	物料編號	數量	長度L	長度L1
1	J857-LH-DH44	1	1941	1699



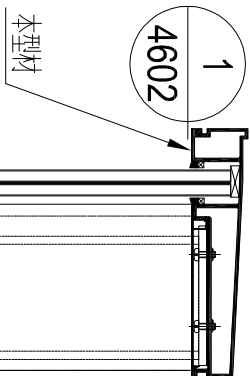
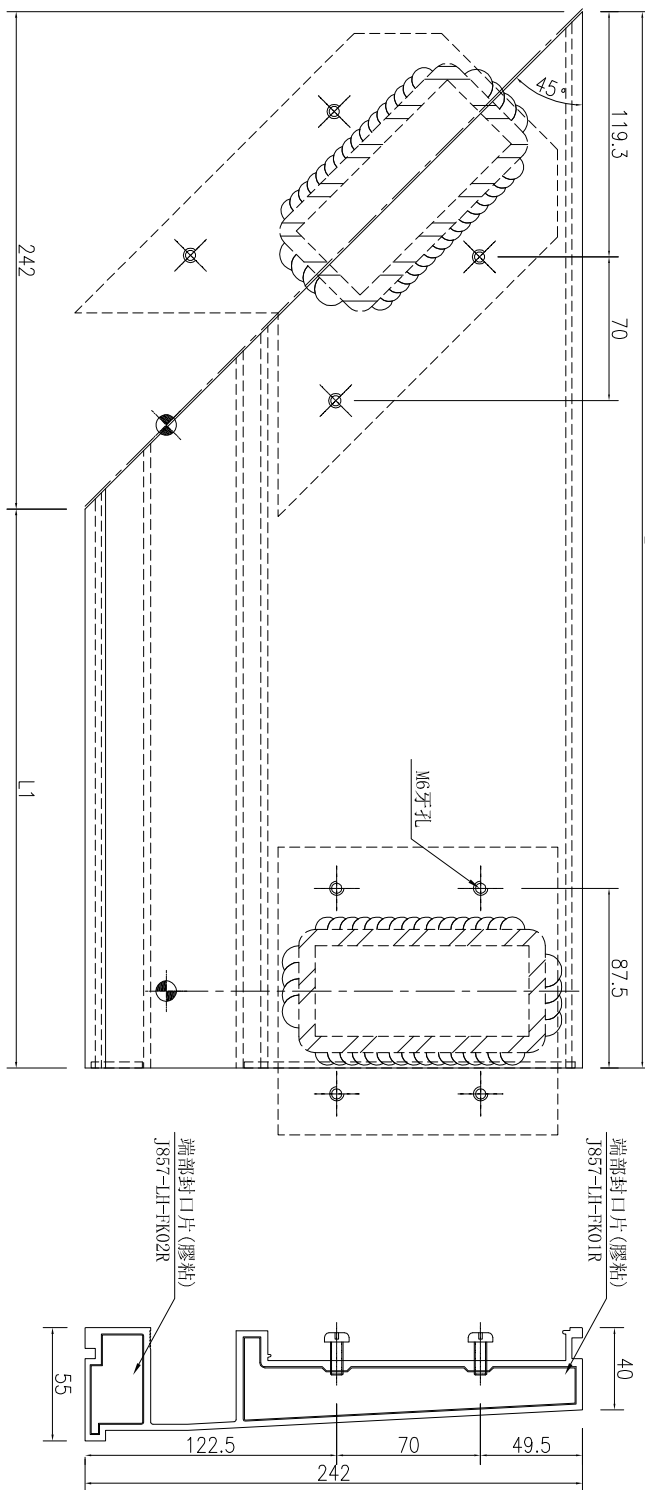
名稱	欄河頂橫加工圖	制圖	吳祚瑜	2022.11.21	修改		
材料	X86355	復核			日期		
顏色	ECK3X10063S-XF1(深灰色)	批准			圖號	J857-LH-DH44	



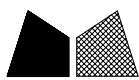
美特鋁質 有限公司  
MIDI Aluminium Fabricator Ltd.

工程號 J-857 地盤 啓德6552

序號	物料編號	數量	長度L	長度L1
1	J857-LH-DH73	1	1941	1699



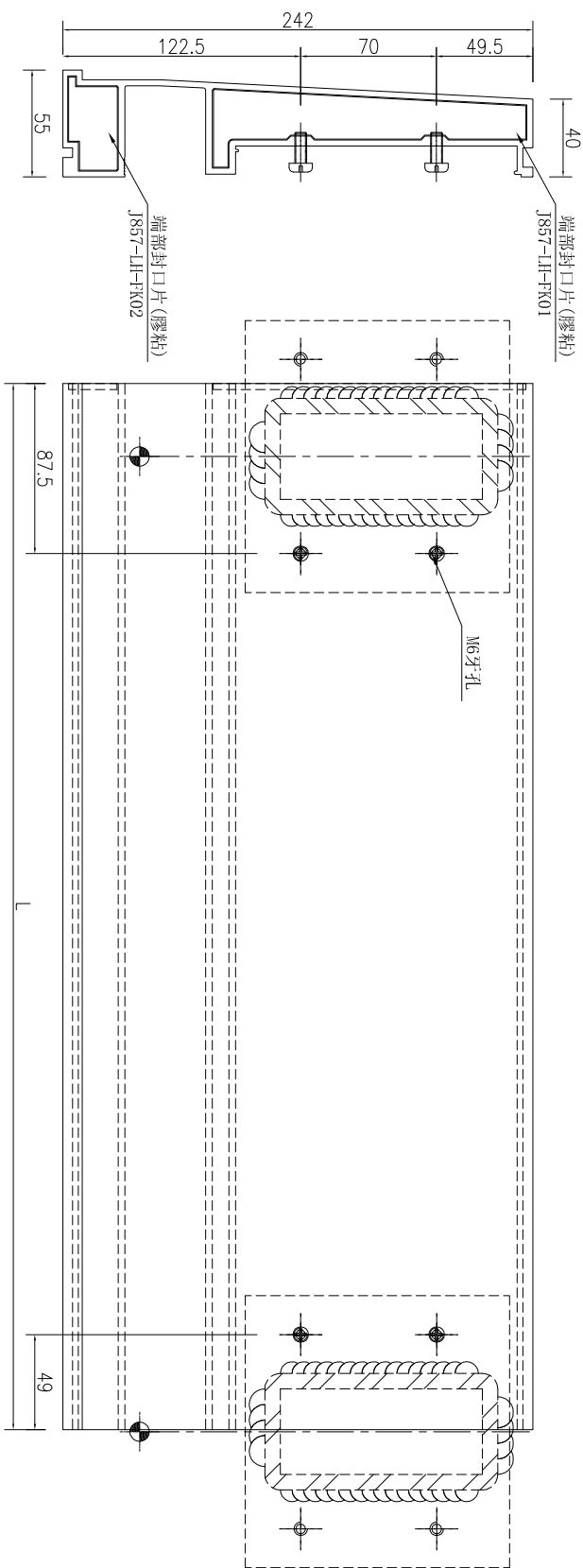
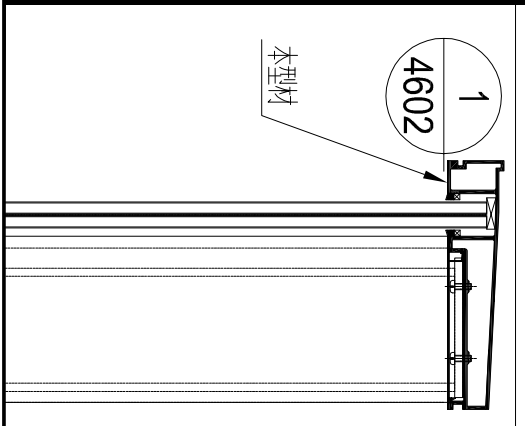
名稱	欄河頂橫加工圖	制圖	吳祚瑜	2022.11.21	修改		
材料	X86355	復核			日期		
顏色	ECK3X10063S-XF1(深灰色)	批准			圖號	J857-LH-DH73	



美特鋁質 有限公司  
MIDI Aluminium Fabricator Ltd.

工程號	J-857	地盤	啓德6552
-----	-------	----	--------

序號	物料編號	數量	長度L
1	J857-LH-DH09A	3	1634
2	J857-LH-DH09B	1	1643
3	J857-LH-DH21	1	1344
4	J857-LH-DH32A	1	1301
5	J857-LH-DH43A	1	969



名稱	欄河頂橫加工圖	制圖	吳祚瑜	2022.11.21	修改		
材料	X86355	復核			日期		
顏色	ECK3X10063S-XF1(深灰色)	批准			圖號	J857-LH-DH09A	



美特鋁質 有限公司  
MIDI Aluminium Fabricator Ltd.

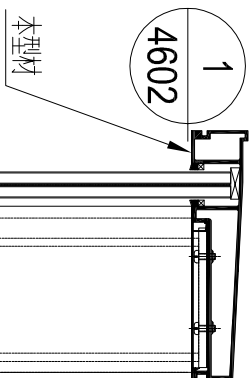
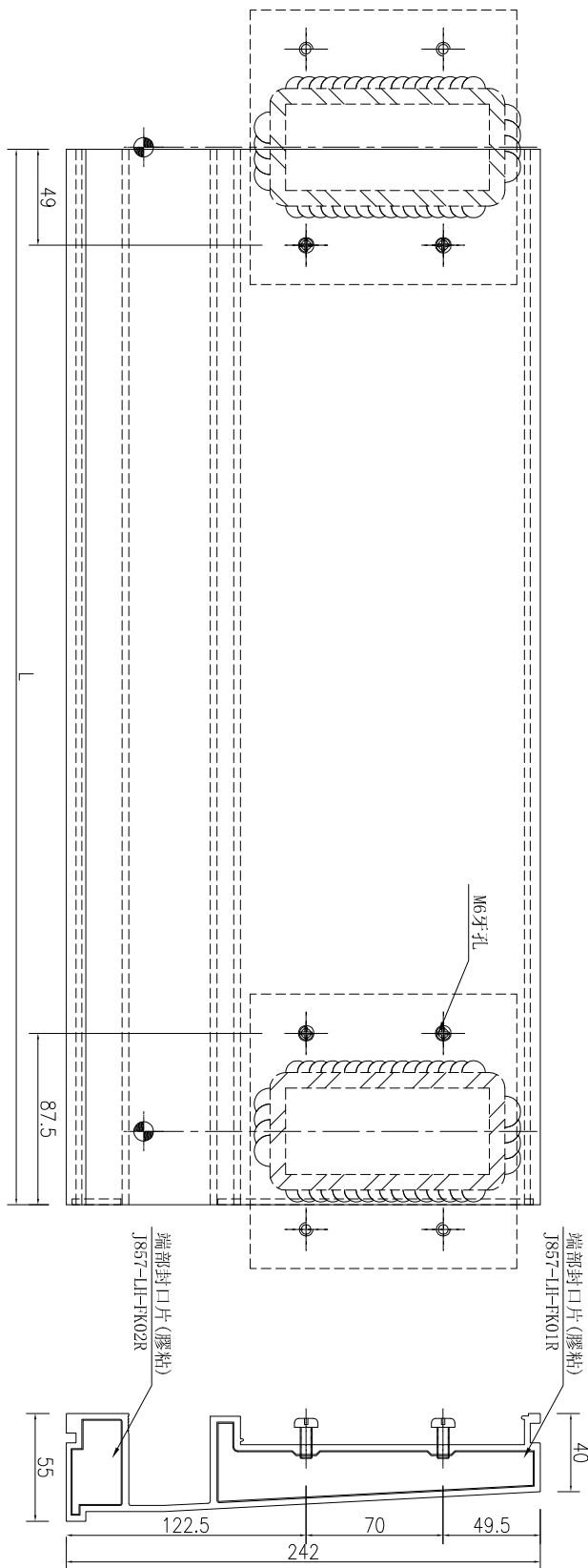
工程號

J-857

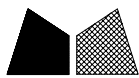
地盤

啓德6552

序號	物料編號	數量	長度L
1	J857-LH-DH08	1	1379
2	J857-LH-DH09	3	1634
3	J857-LH-DH32	1	1301
4	J857-LH-DH43	1	969
5	J857-LH-DH87	1	1332

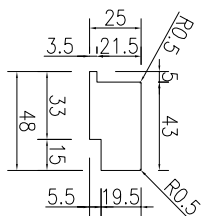


名稱	欄河頂橫加工圖	制圖	吳祚瑜	2022.11.21	修改		
材料	X86355	復核			日期		
顏色	ECK3X10063S-XF1(深灰色)	批准			圖號	J857-LH-DH08	

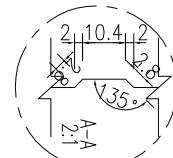
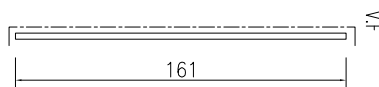
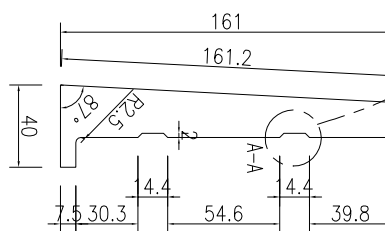


美特鋁質 有限公司  
MIDI Aluminium Fabricator Ltd.

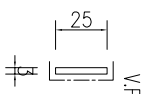
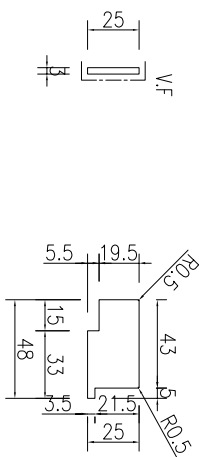
工程號 J-857 地盤 啓德6552



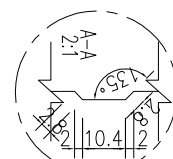
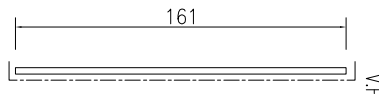
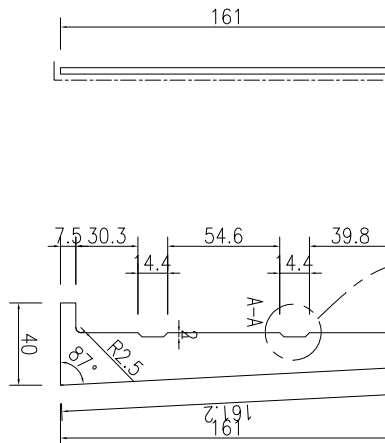
物料编号	J857-LH-FK02
数量	11



物料编号	J857-LH-FK01
数量	11



物料编号	J857-LH-FK02R
数量	11



物料编号	J857-LH-FK01R
数量	11

名稱	封口片加工圖	制圖	吳祚瑜	2022.11.21	修改		
材料	3mm 鋁板	復核			日期		
顏色	ECK3X10063S-XF1(深灰色)	批准			圖號	J857-LH-FK01	



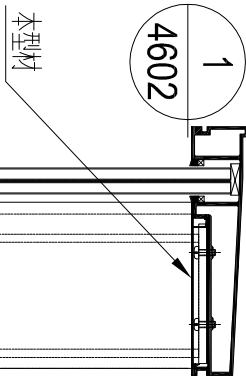
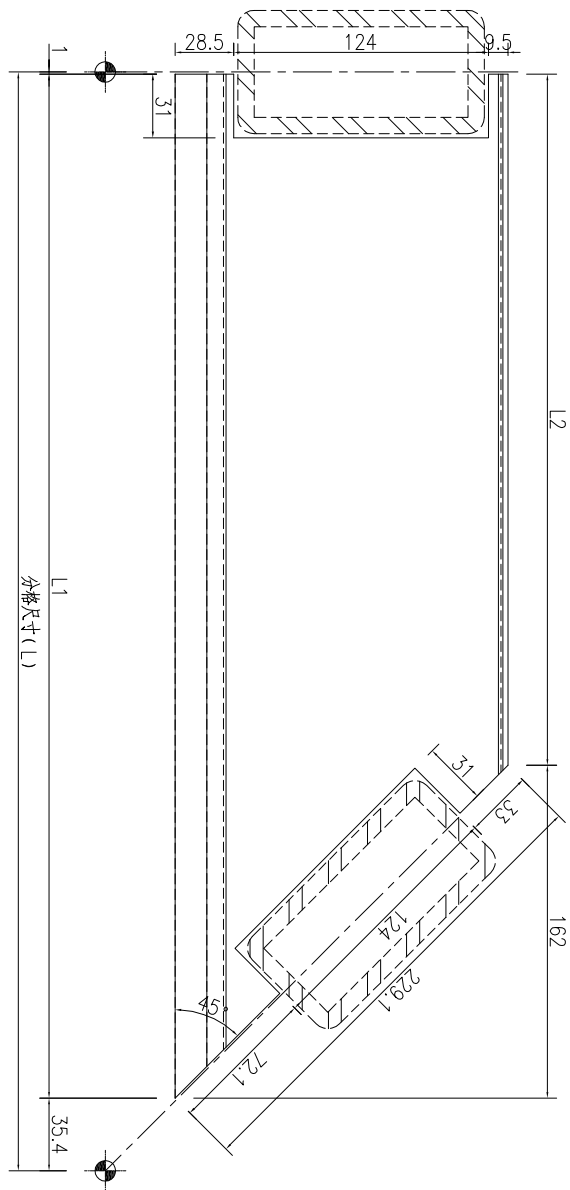
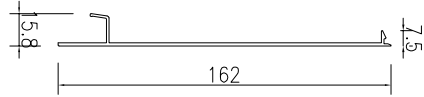
工程號

J-857

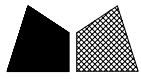
地盤

啓德6552

數據表見：J857-LH-DHG01-1



名稱	欄河頂橫外蓋加工圖	制圖	吳祚瑜	2022.11.21	修改		
材料	X86360	復核			日期		
顏色	ECK3X10063S-XF1(深灰色)	批准			圖號	J857-LH-DHG01	

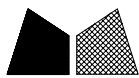


加工圖見：J857-LH-DHG01

工程號	J-857	地盤	啓德6552
-----	-------	----	--------

序號	物料編號	數量	長度L	長度L1	長度L2
1	J857-LH-DHG01	2	1625	1588.5	1426.5
2	J857-LH-DHG11	3	1635	1598.5	1436.5
3	J857-LH-DHG17	3	1445	1408.5	1246.5
4	J857-LH-DHG19	3	1213	1176.5	1014.5
5	J857-LH-DHG24	1	1238	1201.5	1039.5
6	J857-LH-DHG29	1	938	901.5	739.5
7	J857-LH-DHG54	1	988	951.5	789.5
8	J857-LH-DHG57	1	1600	1563.5	1401.5
9	J857-LH-DHG67	1	1592	1555.5	1393.5
10	J857-LH-DHG70	1	1408	1371.5	1209.5
11	J857-LH-DHG76	1	1188	1151.5	989.5
12	J857-LH-DHG78	1	1302	1265.5	1103.5
13	J857-LH-DHG83	1	1325	1288.5	1126.5
14	J857-LH-DHG92	1	1100	1063.5	901.5
15	J857-LH-DHG94	1	963	926.5	764.5
16	J857-LH-DHG107	1	1402	1365.5	1203.5
17	J857-LH-DHG111	1	1000	963.5	801.5
18	J857-LH-DHG114	1	1539	1502.5	1340.5
19	J857-LH-DHG122	1	935	898.5	736.5
20	J857-LH-DHG139	2	1364	1327.5	1165.5
21	J857-LH-DHG141	1	1625	1588.5	1426.5
22	J857-LH-DHG145	2	1508	1471.5	1309.5
23	J857-LH-DHG157	1	1125	1088.5	926.5
24	J857-LH-DHG163	1	1495	1458.5	1296.5
25	J857-LH-DHG167	1	1163	1126.5	964.5
26	J857-LH-DHG173	1	1450	1413.5	1251.5
27	J857-LH-DHG182	1	1120	1083.5	921.5
28	J857-LH-DHG198	1	1053	1016.5	854.5
29	J857-LH-DHG222	1	1084	1047.5	885.5
30	J857-LH-DHG11A	1	1644	1607.5	1445.5
31	J857-LH-DHG103A	1	1320	1283.5	1121.5
32	J857-LH-DHG33	1	1330	1293.5	1131.5
33	J857-LH-DHG59	1	1305	1268.5	1106.5
34	J857-LH-DHG101	1	1355	1318.5	1156.5

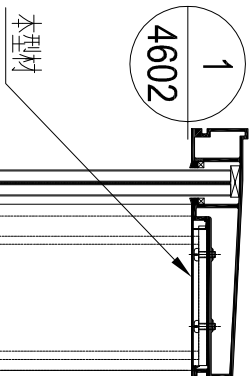
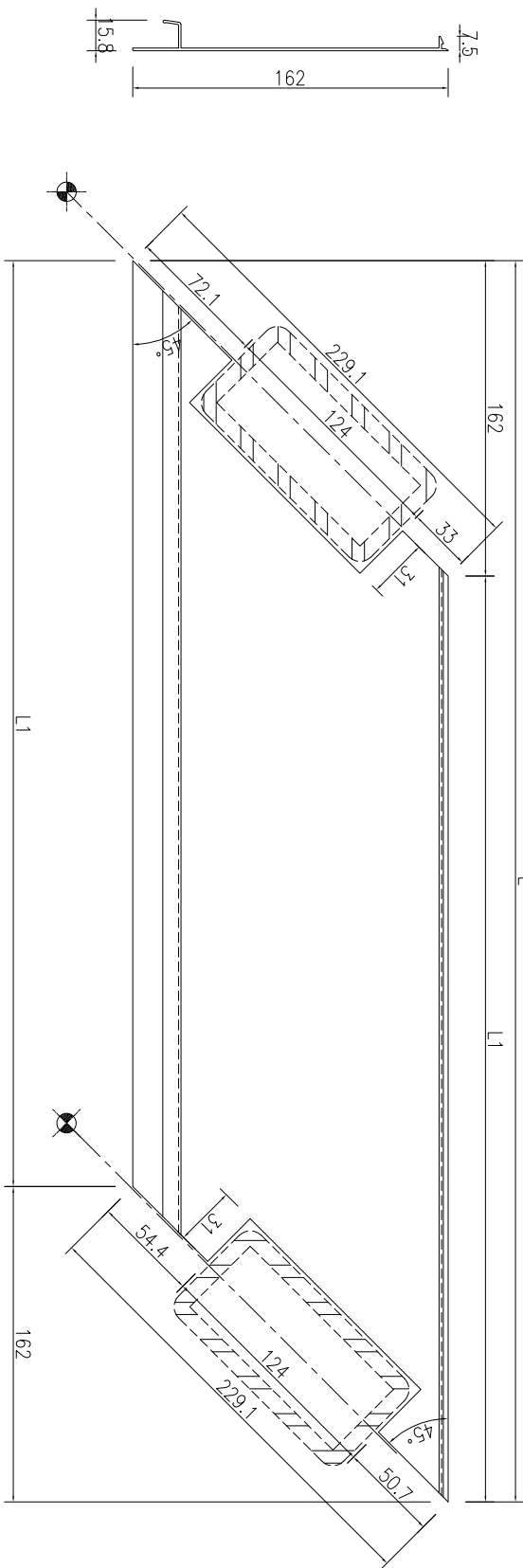
名稱	數據表	制圖	吳祚瑜	2022.11.21	修改			
材料	-	復核			日期			
顏色	-	批准			圖號	J857-LH-DHG01-1		



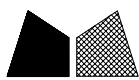
美特鋁質 有限公司  
MIDI Aluminium Fabricator Ltd.

工程號 J-857 地盤 啓德6552

序號	物料編號	數量	長度L	長度L1
1	J857-LH-DHG02	1	949	787
2	J857-LH-DHG55	1	709	547
3	J857-LH-DHG68	2	659	497
4	J857-LH-DHG71	1	1134	972
5	J857-LH-DHG74	1	959	797
6	J857-LH-DHG84	1	1903	1741
7	J857-LH-DHG85	1	1140	978
8	J857-LH-DHG95	1	1359	1197
9	J857-LH-DHG96	1	634	472
10	J857-LH-DHG174	1	1659	1497
11	J857-LH-DHG234	1	509	347



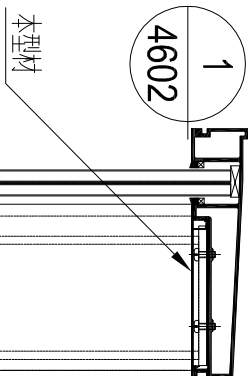
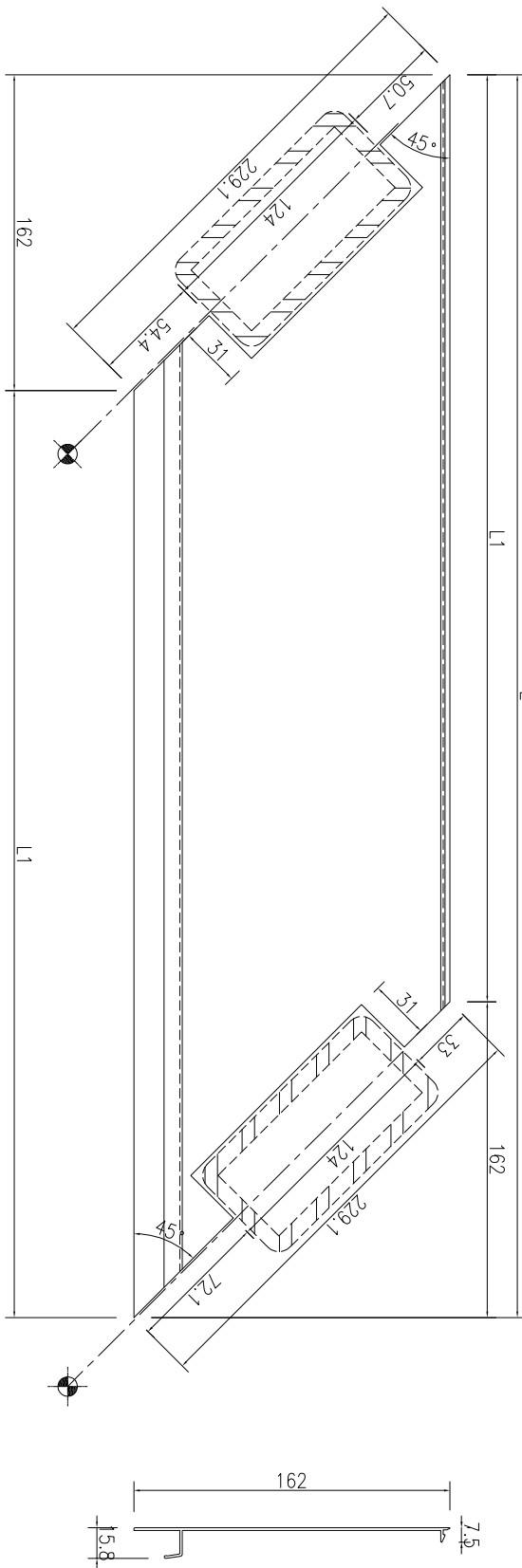
名稱	欄河頂橫外蓋加工圖	制圖	吳祚瑜	2022.11.21	修改		
材料	X86360	復核			日期		
顏色	ECK3X10063S-XF1(深灰色)	批准			圖號	J857-LH-DHG02	



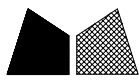
美特鋁質 有限公司  
MIDI Aluminium Fabricator Ltd.

工程號	J-857	地盤	啓德6552
-----	-------	----	--------

序號	物料編號	數量	長度L	長度L1
1	J857-LH-DHG03	1	559	397
2	J857-LH-DHG36	1	959	797
3	J857-LH-DHG46	1	1134	972
4	J857-LH-DHG49	2	659	497
5	J857-LH-DHG62	1	709	547
6	J857-LH-DHG143	1	1659	1497
7	J857-LH-DHG46A	1	884	722
8	J857-LH-DHG233	1	514	352

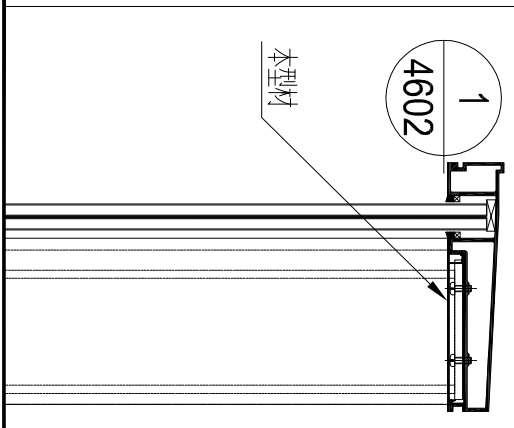
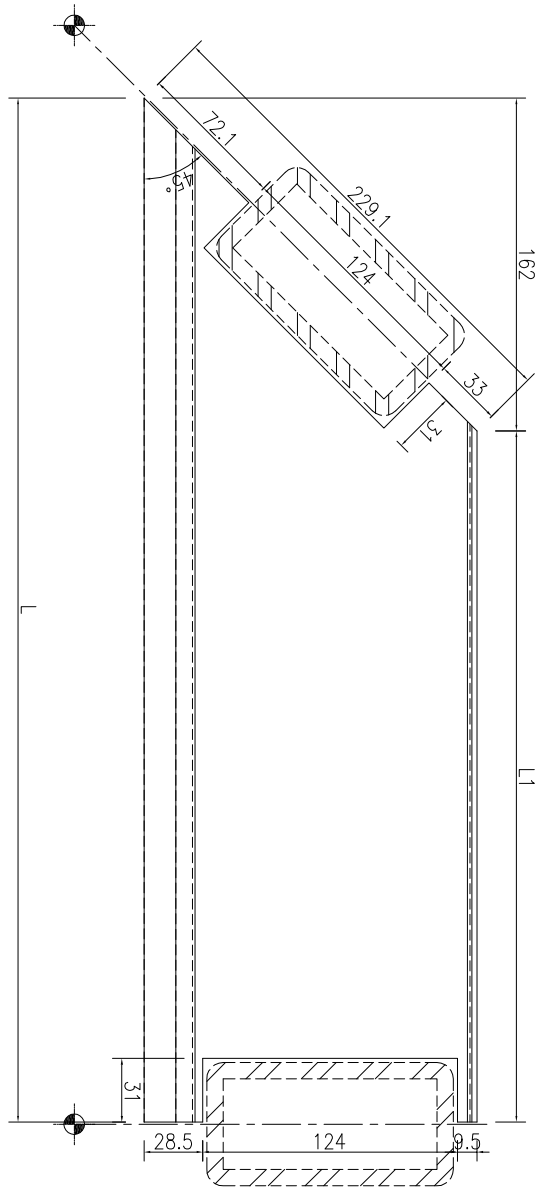


名稱	欄河頂橫外蓋加工圖	制圖	吳祚瑜	2022.11.21	修改		
材料	X86360	復核			日期		
顏色	ECK3X10063S-XF1(深灰色)	批准			圖號	J857-LH-DHG03	

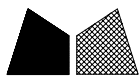


工程號	J-857	地盤	啓德6552
-----	-------	----	--------

數據表見：J857-LH-DHG04-1



名稱	欄河頂橫外蓋加工圖	制圖	吳祚瑜	2022.11.21	修改		
材料	X86360	復核			日期		
顏色	ECK3X10063S-XF1(深灰色)	批准			圖號	J857-LH-DHG04	

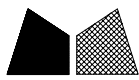


加工圖見：J857-LH-DHG04

工程號	J-857	地盤	啓德6552
-----	-------	----	--------

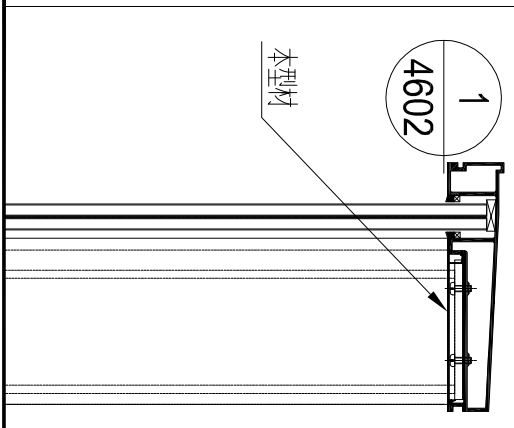
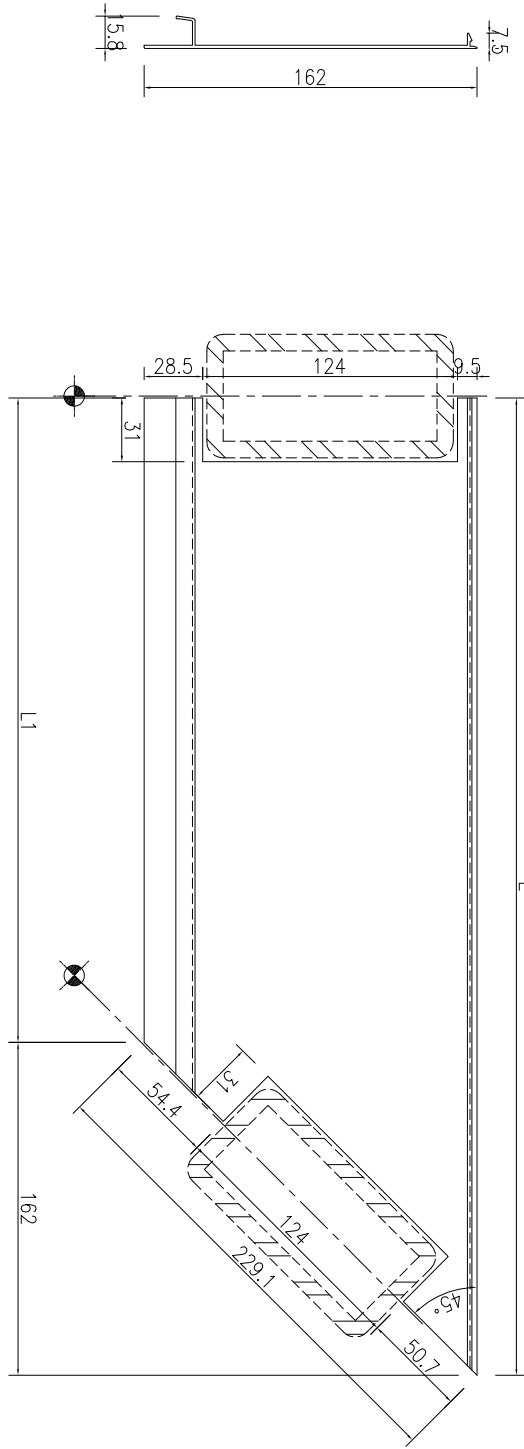
序號	物料編號	數量	長度L	長度L1
1	J857-LH-DHG04	1	1506.5	1344.5
2	J857-LH-DHG12	3	1176.5	1014.5
3	J857-LH-DHG15	3	1408.5	1246.5
4	J857-LH-DHG20	3	1598.5	1436.5
5	J857-LH-DHG25	1	1251.5	1089.5
6	J857-LH-DHG30	1	1265.5	1103.5
7	J857-LH-DHG34	1	1151.5	989.5
8	J857-LH-DHG47	1	1371.5	1209.5
9	J857-LH-DHG50	1	1555.5	1393.5
10	J857-LH-DHG60	1	1563.5	1401.5
11	J857-LH-DHG63	1	951.5	789.5
12	J857-LH-DHG79	1	901.5	739.5
13	J857-LH-DHG88	1	1046.5	884.5
14	J857-LH-DHG90	1	1063.5	901.5
15	J857-LH-DHG102	1	1283.5	1121.5
16	J857-LH-DHG108	1	1181.5	1019.5
17	J857-LH-DHG112	1	1501.5	1339.5
18	J857-LH-DHG115	1	1451.5	1289.5
19	J857-LH-DHG118	1	1526.5	1364.5
20	J857-LH-DHG123	2	1588.5	1426.5
21	J857-LH-DHG137	2	1327.5	1165.5
22	J857-LH-DHG144	2	1471.5	1309.5
23	J857-LH-DHG146	1	1413.5	1251.5
24	J857-LH-DHG158	1	1126.5	964.5
25	J857-LH-DHG161	1	1458.5	1296.5
26	J857-LH-DHG168	1	1088.5	926.5
27	J857-LH-DHG183	1	1588.5	1426.5
28	J857-LH-DHG197	1	1016.5	854.5
29	J857-LH-DHG199	1	1324.5	1162.5
30	J857-LH-DHG108A	1	1071.5	909.5
31	J857-LH-DHG225	1	1083.5	921.5
32	J857-LH-DHG58	1	843.5	681.5
33	J857-LH-DHG77	1	1293.5	1131.5
34	J857-LH-DHG206	1	368.5	206.5

名稱	數據表	制圖	吳禕瑜	2022.11.21	修改			
材料	-	復核			日期			
顏色	-	批准			圖號	J857-LH-DHG04-1		



工程號	J-857	地盤	啓德6552
-----	-------	----	--------

數據表見：J857-LH-DHG05-1



名稱	欄河頂橫外蓋加工圖	制圖	吳祚瑜	2022.11.21	修改		
材料	X86360	復核			日期		
顏色	ECK3X10063S-XF1(深灰色)	批准			圖號	J857-LH-DHG05	



加工圖見：J857-LH-DHG05

工程號 J-857 地盤 啓德6552

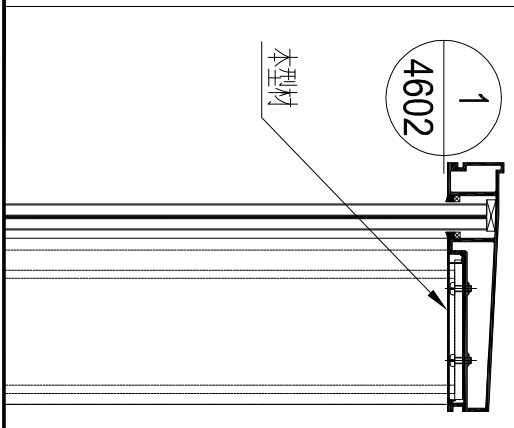
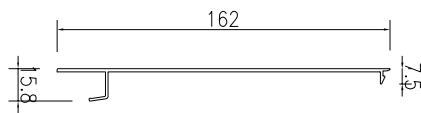
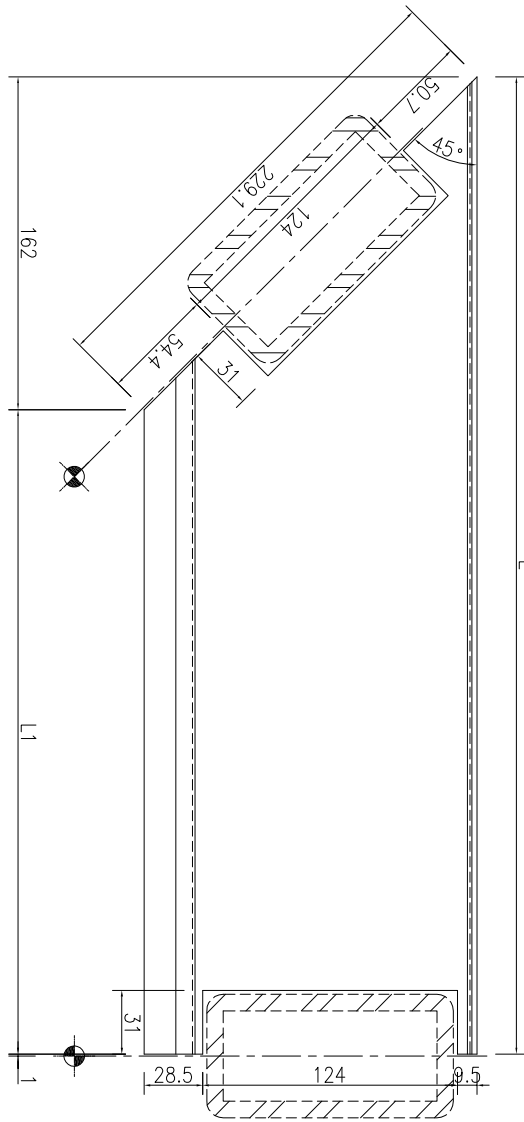
序號	物料編號	數量	長度L	長度L1
1	J857-LH-DHG05	1	1736.5	1574.5
2	J857-LH-DHG13	2	1406.5	1244.5
3	J857-LH-DHG22	1	1538.5	1376.5
4	J857-LH-DHG26	1	1481.5	1319.5
5	J857-LH-DHG35	1	1381.5	1219.5
6	J857-LH-DHG41	2	1622.5	1460.5
8	J857-LH-DHG48	1	1601.5	1439.5
9	J857-LH-DHG52	1	1784.5	1622.5
10	J857-LH-DHG61	1	1793.5	1631.5
11	J857-LH-DHG64	1	1181.5	1019.5
12	J857-LH-DHG66	1	1163.5	1001.5
13	J857-LH-DHG80	1	1131.5	969.5
14	J857-LH-DHG89	1	1276.5	1114.5
15	J857-LH-DHG104A	1	1156.5	994.5
16	J857-LH-DHG109	1	1411.5	1249.5
17	J857-LH-DHG117	1	1681.5	1519.5
18	J857-LH-DHG120	1	1756.5	1594.5
20	J857-LH-DHG136	2	1818.5	1656.5
21	J857-LH-DHG147	1	1643.5	1481.5
22	J857-LH-DHG155	1	1698.5	1536.5
23	J857-LH-DHG160	1	1356.5	1194.5
24	J857-LH-DHG169	1	1318.5	1156.5
25	J857-LH-DHG13B	1	1301.5	1139.5
26	J857-LH-DHG175	1	1448.5	1286.5
28	J857-LH-DHG13A	1	1401.5	1239.5
29	J857-LH-DHG142A	2	1123.5	961.5
30	J857-LH-DHG155A	1	1723.5	1561.5
31	J857-LH-DHG44	1	1933.5	1771.5

名稱	數據表	制圖	吳祚瑜	2022.11.21	修改			
材料	-	復核			日期			
顏色	-	批准			圖號	J857-LH-DHG05-1		

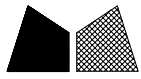


工程號	J-857	地盤	啓德6552
-----	-------	----	--------

數據表見：J857-LH-DHG06-1



名稱	欄河頂橫外蓋加工圖	制圖	吳祚瑜	2022.11.21	修改		
材料	X86360	復核			日期		
顏色	ECK3X10063S-XF1(深灰色)	批准			圖號	J857-LH-DHG06	



加工圖見：J857-LH-DHG06

工程號 J-857 地盤 啓德6552

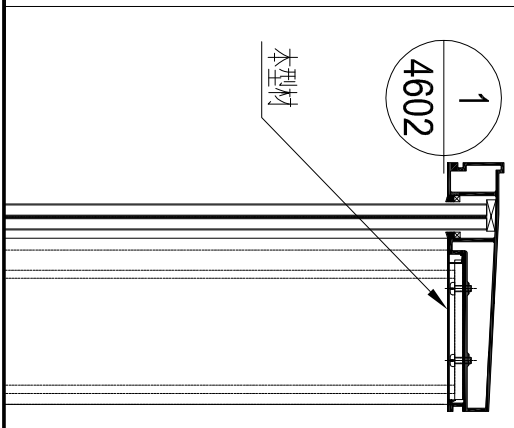
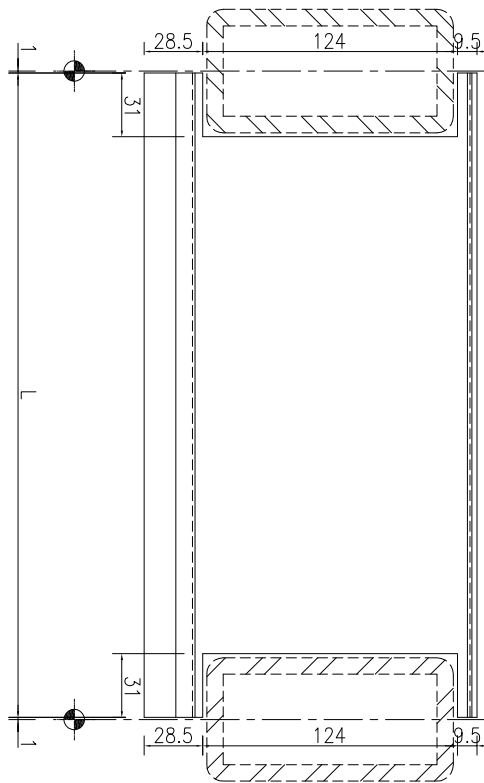
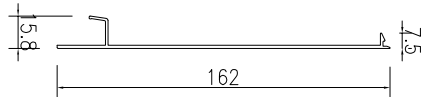
序號	物料編號	數量	長度L	長度L1
1	J857-LH-DHG06	1	1573.5	1411.5
2	J857-LH-DHG18	3	1406.5	1244.5
3	J857-LH-DHG23	1	1431.5	1269.5
4	J857-LH-DHG28	1	1130.5	968.5
5	J857-LH-DHG39	2	1622.5	1460.5
6	J857-LH-DHG42	1	1163.5	1001.5
7	J857-LH-DHG53	1	1181.5	1019.5
8	J857-LH-DHG56	1	1793.5	1631.5
9	J857-LH-DHG65	1	1785.5	1623.5
10	J857-LH-DHG69	1	1601.5	1439.5
11	J857-LH-DHG75	1	1381.5	1219.5
12	J857-LH-DHG82	1	1518.5	1356.5
13	J857-LH-DHG86	1	1526.5	1364.5
14	J857-LH-DHG93	1	1156.5	994.5
15	J857-LH-DHG105	1	1594.5	1432.5
16	J857-LH-DHG110	1	1193.5	1031.5
17	J857-LH-DHG121	1	1128.5	966.5
18	J857-LH-DHG140	1	1818.5	1656.5
19	J857-LH-DHG148	1	1698.5	1536.5
20	J857-LH-DHG156	1	1318.5	1156.5
21	J857-LH-DHG164	1	1356.5	1194.5
22	J857-LH-DHG172	1	1643.5	1481.5
23	J857-LH-DHG180	1	1448.5	1286.5
24	J857-LH-DHG220	1	1277.5	1115.5
25	J857-LH-DHG104	1	1156.5	994.5
26	J857-LH-DHG142	2	1123.5	961.5
27	J857-LH-DHG148A	1	1723.5	1561.5
28	J857-LH-DHG73	1	1933.5	1771.5

名稱	數據表	制圖	吳祿瑜	2022.11.21	修改			
材料	-	復核			日期			
顏色	-	批准			圖號	J857-LH-DHG06-1		

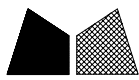


工程號	J-857	地盤	啓德6552
-----	-------	----	--------

數據表見：J857-LH-DHG07-1



名稱	欄河頂橫外蓋加工圖	制圖	吳祚瑜	2022.11.21	修改		
材料	X86360	復核			日期		
顏色	ECK3X10063S-XF1(深灰色)	批准			圖號	J857-LH-DHG07	



加工圖見：J857-LH-DHG07

工程號	J-857	地盤	啓德6552
-----	-------	----	--------

序號	物料編號	數量	長度L
1	J857-LH-DHG07	1	1378
2	J857-LH-DHG10	6	1633
3	J857-LH-DHG16	6	1494
4	J857-LH-DHG31	2	1300
5	J857-LH-DHG40	2	1427
6	J857-LH-DHG51	2	1590
7	J857-LH-DHG91	1	1098
8	J857-LH-DHG103	2	1498
9	J857-LH-DHG106	1	1400
10	J857-LH-DHG113	1	1537
11	J857-LH-DHG116	48	1498
12	J857-LH-DHG124	2	1623
13	J857-LH-DHG138	2	1362
14	J857-LH-DHG221	1	1082
15	J857-LH-DHG10A	1	1642
16	J857-LH-DHG09A	3	1635
17	J857-LH-DHG09B	1	1644
18	J857-LH-DHG21	1	1345
19	J857-LH-DHG32A	1	1302
20	J857-LH-DHG43A	1	970
21	J857-LH-DHG08	1	1380
22	J857-LH-DHG09	3	1635
23	J857-LH-DHG32	1	1302
24	J857-LH-DHG43	1	970
25	J857-LH-DHG87	1	1333

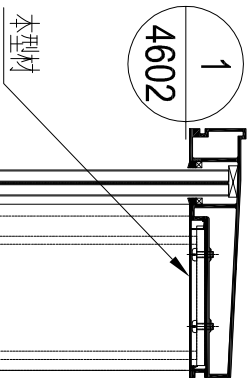
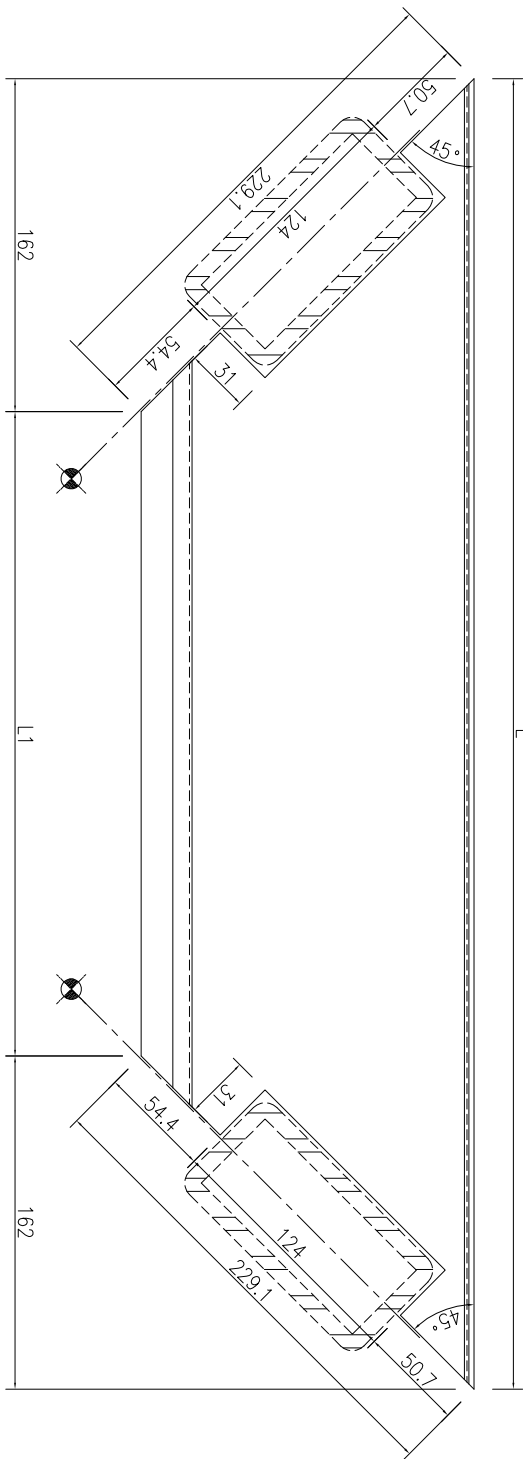
名稱	數據表	制圖	吳祿瑜	2022.11.21	修改			
材料	-	復核			日期			
顏色	-	批准			圖號	J857-LH-DHG07-1		



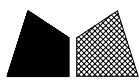
美特鋁質 有限公司  
MIDI Aluminium Fabricator Ltd.

工程號	J-857	地盤	啓德6552
-----	-------	----	--------

序號	物料編號	數量	長度L	長度L1
1	J857-LH-DHG27	1	1899	1575
2	J857-LH-DHG38	2	1664	1340
3	J857-LH-DHG45	2	1684	1360
4	J857-LH-DHG81	1	1924	1600



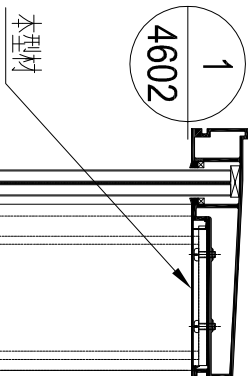
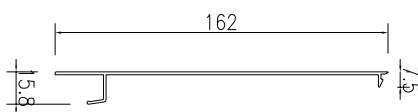
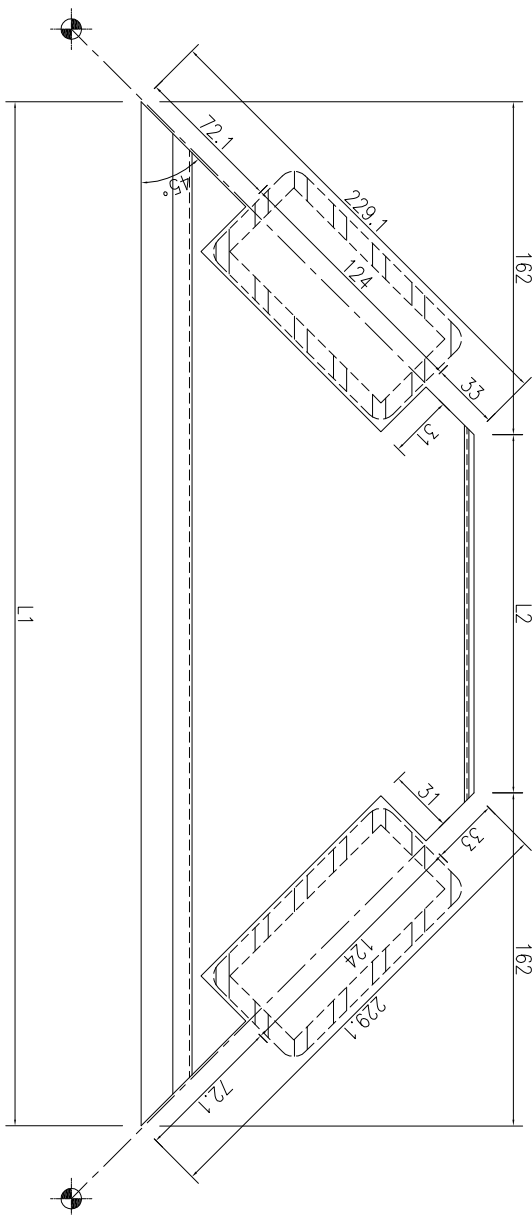
名稱	欄河頂橫外蓋加工圖	制圖	吳祚瑜	2022.11.21	修改		
材料	X86360	復核			日期		
顏色	ECK3X10063S-XF1(深灰色)	批准			圖號	J857-LH-DHG27	



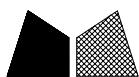
美特鋁質 有限公司  
MIDI Aluminium Fabricator Ltd.

工程號	J-857	地盤	啓德6552
-----	-------	----	--------

序號	物料編號	數量	長度L	長度L1
1	J857-LH-DHG37	2	879	555



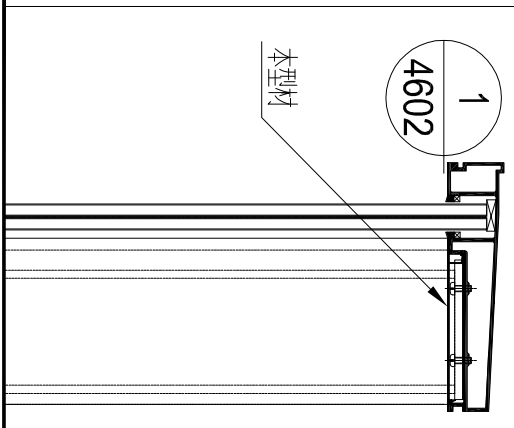
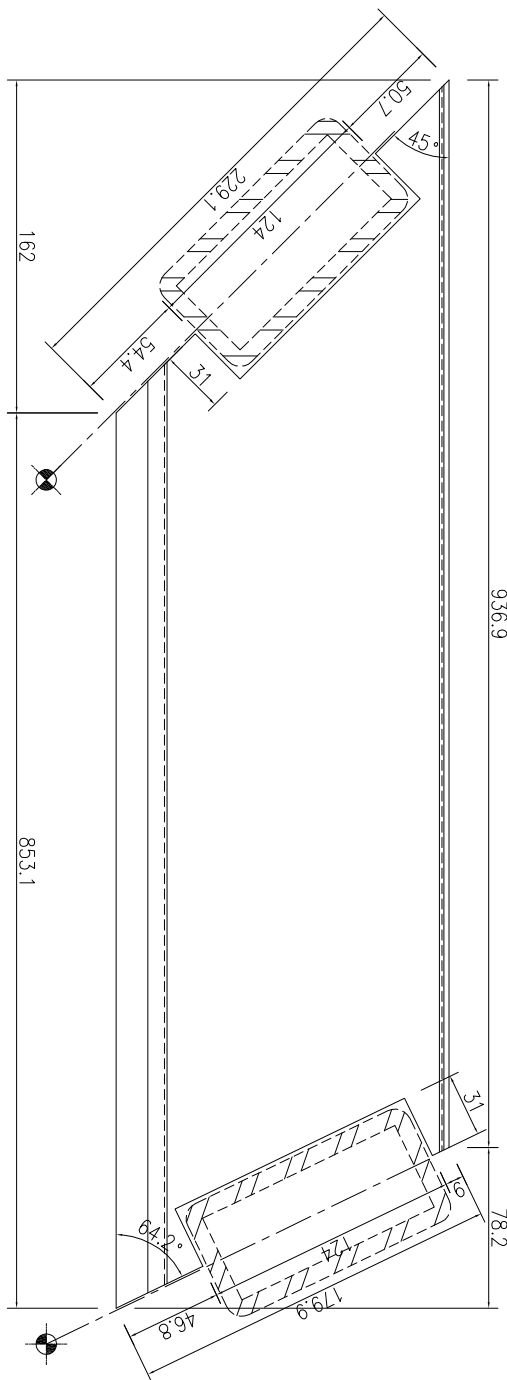
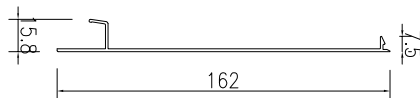
名稱	欄河頂橫外蓋加工圖	制圖	吳祚瑜	2022.11.21	修改		
材料	X86360	復核			日期		
顏色	ECK3X10063S-XF1(深灰色)	批准			圖號	J857-LH-DHG37	



美特鋁質 有限公司  
MIDI Aluminium Fabricator Ltd.

產品編號	L(MM)	數量	A	N	M	B	N1	M1	備註
		1							

工程號	J-857	地盤	啓德6552
-----	-------	----	--------



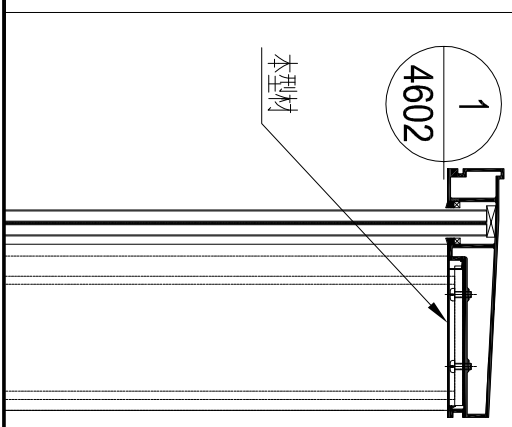
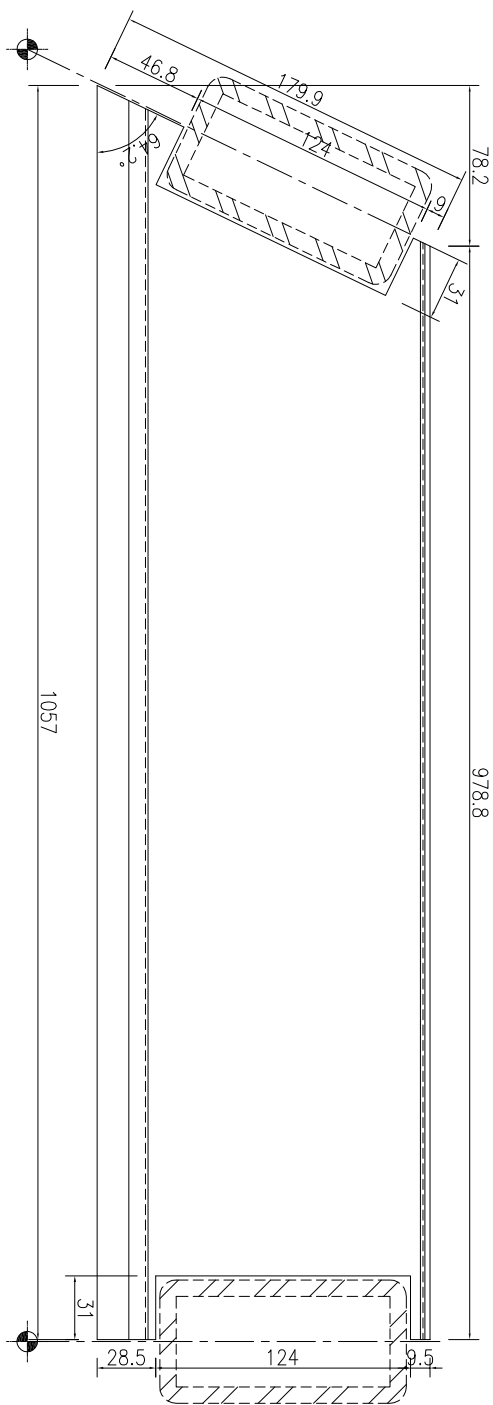
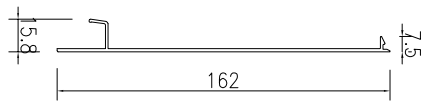
名稱	欄河頂橫外蓋加工圖	制圖	吳祚瑜	2022.11.21	修改			
材料	X86360	復核			日期			
顏色	ECK3X10063S-XF1(深灰色)	批准			圖號	J857-LH-DHG97		



美特鋁質 有限公司  
MIDI Aluminium Fabricator Ltd.

產品編號	L(MM)	數量	A	N	M	B	N1	M1	備註
		1							

工程號	J-857	地盤	啓德6552
-----	-------	----	--------



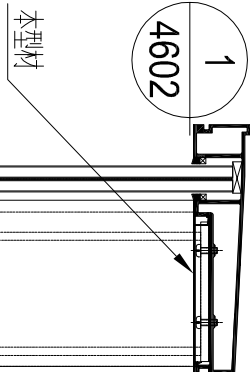
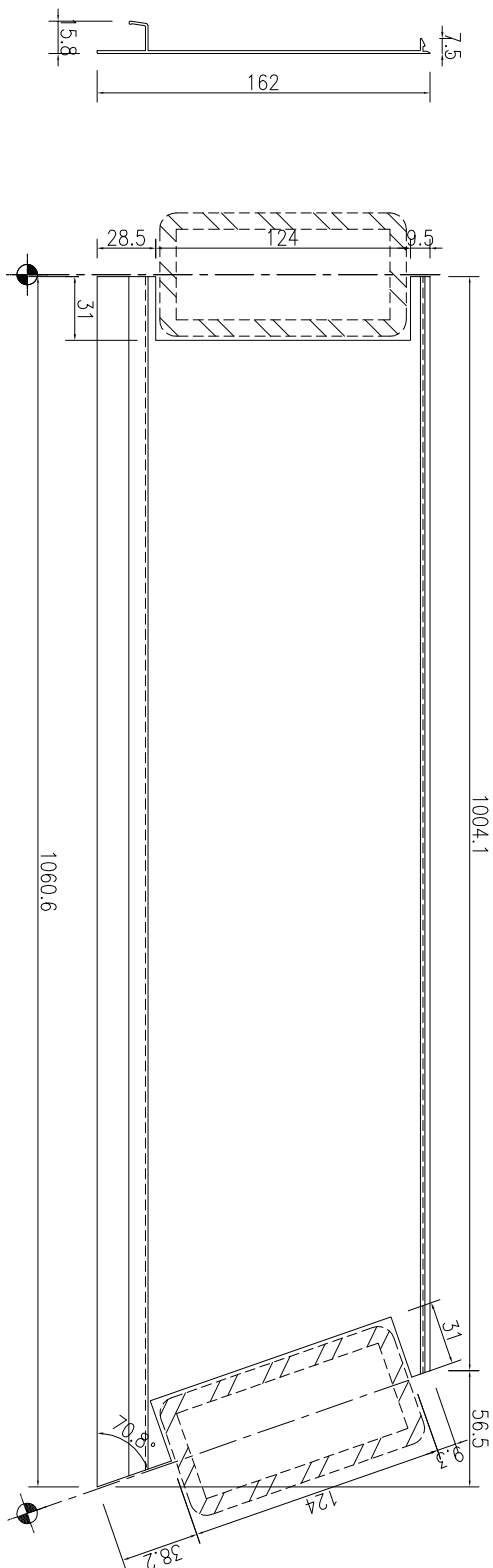
名稱	欄河頂橫外蓋加工圖	制圖	吳祚瑜	2022.11.21	修改			
材料	X86360	復核			日期			
顏色	ECK3X10063S-XF1(深灰色)	批准			圖號	J857-LH-DHG98		



美特鋁質 有限公司  
MIDI Aluminium Fabricator Ltd.

產品編號	L(MM)	數量	A	N	M	B	N1	M1	備註
		1							

工程號	J-857	地盤	啓德6552
-----	-------	----	--------



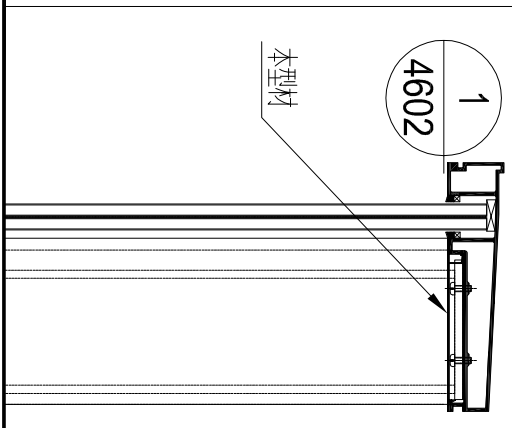
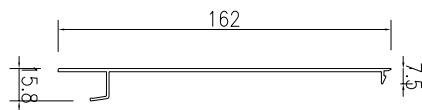
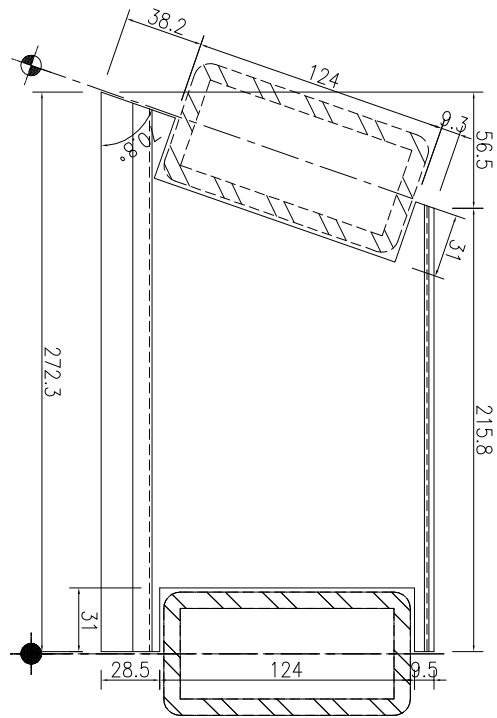
名稱	欄河頂橫外蓋加工圖	制圖	吳祚瑜	2022.11.21	修改			
材料	X86360	復核			日期			
顏色	ECK3X10063S-XF1(深灰色)	批准			圖號	J857-LH-DHG99		



美特鋁質 有限公司  
MIDI Aluminium Fabricator Ltd.

產品編號	L(MM)	數量	A	N	M	B	N1	M1	備註
		1							

工程號	J-857	地盤	啓德6552
-----	-------	----	--------



名稱	欄河頂橫外蓋加工圖	制圖	吳祚瑜	2022.11.21	修改			
材料	X86360	復核			日期			
顏色	ECK3X10063S-XF1(深灰色)	批准			圖號	J857-LH-DHG100		



美特鋁質 有限公司  
MIDI Aluminium Fabricator Ltd.

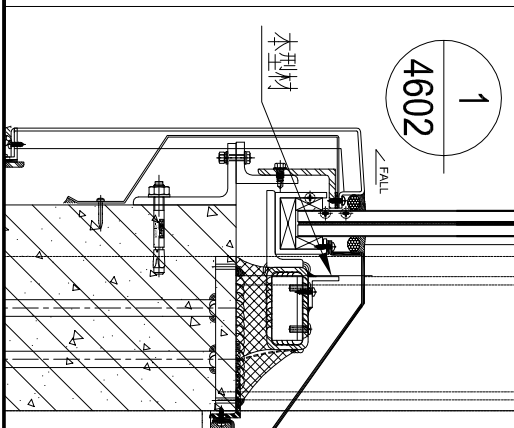
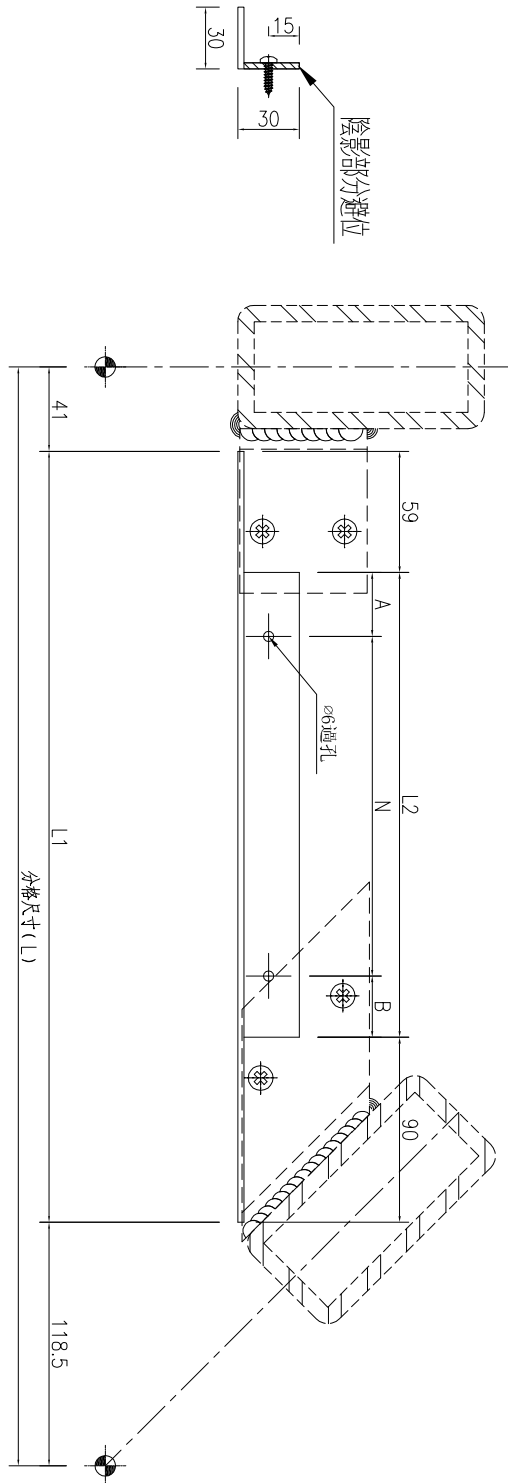
工程號

J-857

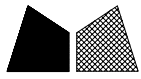
地盤

啓德6552

數據表見：J857-LH-LV01-1



名稱	鋁角加工圖	制圖	吳祚瑜	2022.11.21	修改		
材料	30x30x3mm鋁角	復核			日期		
顏色	MILL	批准			圖號	J857-LH-LV01	



加工圖見：J857-LH-LV01

工程號 J-857 地盤 啓德6552

序號	物料編號	數量	長度L	長度L1	長度L2	A		N		B
1	J857-LH-LV01	2	1625	1465.5	1316.5	58.25	300	x	4	58.25
2	J857-LH-LV11	3	1635	1475.5	1326.5	63.25	300	x	4	63.25
3	J857-LH-LV17	3	1445	1285.5	1136.5	118.25	300	x	3	118.25
4	J857-LH-LV19	3	1213	1053.5	904.5	152.25	300	x	2	152.25
5	J857-LH-LV24	1	1238	1078.5	929.5	164.75	300	x	2	164.75
6	J857-LH-LV29	1	938	778.5	629.5	164.75	300	x	1	164.75
7	J857-LH-LV54	1	988	828.5	679.5	189.75	300	x	1	189.75
8	J857-LH-LV57	1	1600	1440.5	1291.5	45.75	300	x	4	45.75
9	J857-LH-LV67	1	1592	1432.5	1283.5	41.75	300	x	4	41.75
10	J857-LH-LV70	1	1408	1248.5	1099.5	99.75	300	x	3	99.75
11	J857-LH-LV76	1	1188	1028.5	879.5	139.75	300	x	2	139.75
12	J857-LH-LV78	1	1302	1142.5	993.5	46.75	300	x	3	46.75
13	J857-LH-LV83	1	1325	1165.5	1016.5	58.25	300	x	3	58.25
14	J857-LH-LV92	1	1100	940.5	791.5	95.75	300	x	2	95.75
15	J857-LH-LV94	1	963	803.5	654.5	177.25	300	x	1	177.25
16	J857-LH-LV107	1	1402	1242.5	1093.5	96.75	300	x	3	96.75
17	J857-LH-LV111	1	1000	840.5	691.5	45.75	300	x	2	45.75
18	J857-LH-LV114	1	1539	1379.5	1230.5	165.25	300	x	3	165.25
19	J857-LH-LV122	1	935	775.5	626.5	163.25	300	x	1	163.25
20	J857-LH-LV139	2	1364	1204.5	1055.5	77.75	300	x	3	77.75
21	J857-LH-LV141	1	1625	1465.5	1316.5	58.25	300	x	4	58.25
22	J857-LH-LV145	2	1508	1348.5	1199.5	149.75	300	x	3	149.75
23	J857-LH-LV157	1	1125	965.5	816.5	108.25	300	x	2	108.25
24	J857-LH-LV163	1	1495	1335.5	1186.5	143.25	300	x	3	143.25
25	J857-LH-LV167	1	1163	1003.5	854.5	127.25	300	x	2	127.25
26	J857-LH-LV173	1	1450	1290.5	1141.5	120.75	300	x	3	120.75
27	J857-LH-LV182	1	1120	960.5	811.5	105.75	300	x	2	105.75
28	J857-LH-LV198	1	1053	893.5	744.5	72.25	300	x	2	72.25
29	J857-LH-LV222	1	1084	924.5	775.5	87.75	300	x	2	87.75
30	J857-LH-LV11A	1	1644	1484.5	1335.5	67.75	300	x	4	67.75
31	J857-LH-LV103A	1	1320	1160.5	1011.5	55.75	300	x	3	55.75
32	J857-LH-LV33	1	1330	1170.5	1021.5	60.75	300	x	3	60.75
33	J857-LH-LV59	1	1305	1145.5	996.5	48.25	300	x	3	48.25
34	J857-LH-LV101	1	1355	1195.5	1046.5	73.25	300	x	3	73.25
35	J857-LH-LV126	1	1133	973.5	824.5	112.25	300	x	2	112.25
36	J857-LH-LV131	1	1605	1445.5	1296.5	48.25	300	x	4	48.25
37	J857-LH-LV151	1	1333	1173.5	1024.5	62.25	300	x	3	62.25
38	J857-LH-LV176	1	1408	1248.5	1099.5	99.75	300	x	3	99.75
39	J857-LH-LV190	1	1370	1210.5	1061.5	80.75	300	x	3	80.75
40	J857-LH-LV201	1	1415	1255.5	1106.5	103.25	300	x	3	103.25
41	J857-LH-LV78A	1	1350	1190.5	1041.5	70.75	300	x	3	70.75
42	J857-LH-LV145A	1	1508	1348.5	1199.5	149.75	300	x	3	149.75
43	J857-LH-LV194	1	905	745.5	596.5	148.25	300	x	1	148.25
44	J857-LH-LV205	1	1655	1495.5	1346.5	73.25	300	x	4	73.25
45	J857-LH-LV207	1	480	320.5	171.5	35.75	100	x	1	35.75
46	J857-LH-LV211	1	730	570.5	421.5	60.75	300	x	1	60.75
47	J857-LH-LV213	1	1580	1420.5	1271.5	185.75	300	x	3	185.75
48	J857-LH-LV209A	1	356	196.5	47.5	13.75	20	x	1	13.75

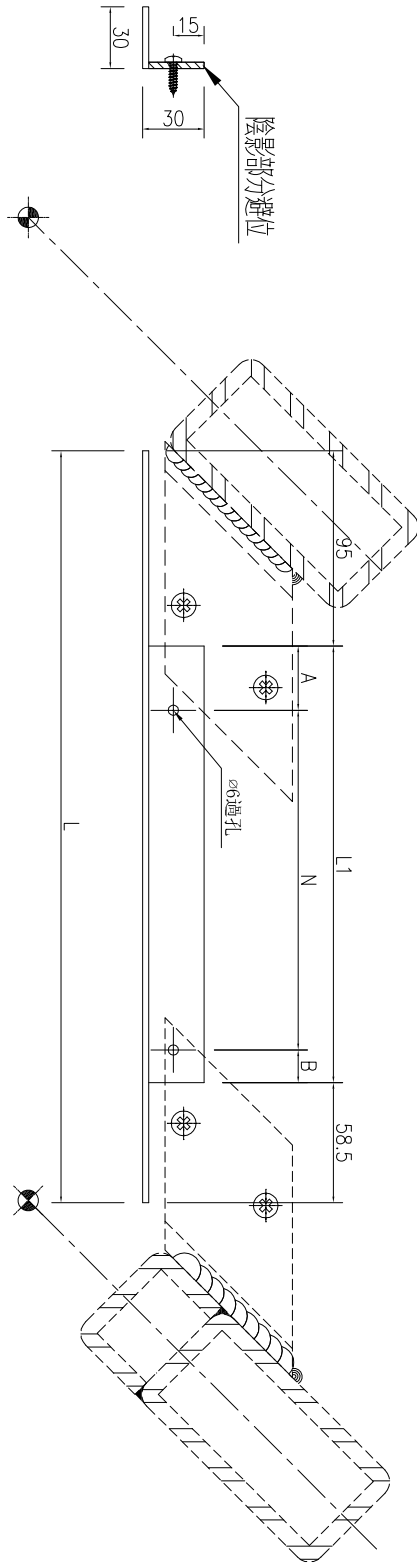
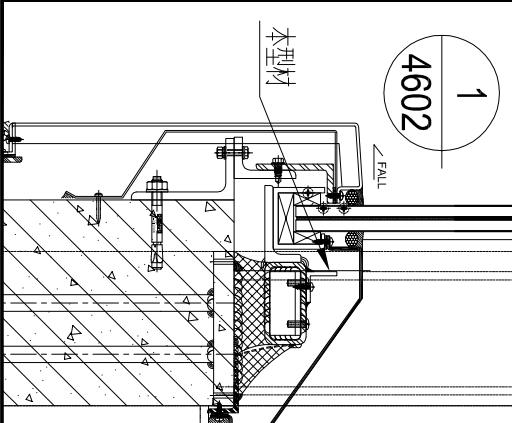
名稱	數據表	制圖	吳禕瑜	2022.11.21	修改			
材料	-	復核			日期			
顏色	-	批准			圖號	J857-LH-LV01-1		



美特鋁質 有限公司  
MIDI Aluminium Fabricator Ltd.

工程號 J-857 地盤 啓德6552

序號	物料編號	數量	長度L	長度L1	A	N		B	
1	J857-LH-LV02	1	677.5	524	112	300	x	1	112
2	J857-LH-LV55	1	437.5	284	42	200	x	1	42
3	J857-LH-LV68	2	387.5	234	42	150	x	1	42
4	J857-LH-LV71	1	862.5	709	54.5	300	x	2	54.5
5	J857-LH-LV74	1	687.5	534	117	300	x	1	117
6	J857-LH-LV84	1	1631.5	1478	139	300	x	4	139
7	J857-LH-LV85	1	868.5	715	57.5	300	x	2	57.5
8	J857-LH-LV95	1	1087.5	934	167	300	x	2	167
9	J857-LH-LV96	1	362.5	209	29.5	150	x	1	29.5
10	J857-LH-LV174	1	1387.5	1234	167	300	x	3	167
11	J857-LH-LV234	1	237.5	84	17	50	x	1	17
12	J857-LH-LV71A	1	862.5	709	54.5	300	x	2	54.5
13	J857-LH-LV152	1	1137.5	984	42	300	x	3	42
14	J857-LH-LV203	1	812.5	659	179.5	300	x	1	179.5
15	J857-LH-LV209	1	1062.5	909	154.5	300	x	2	154.5

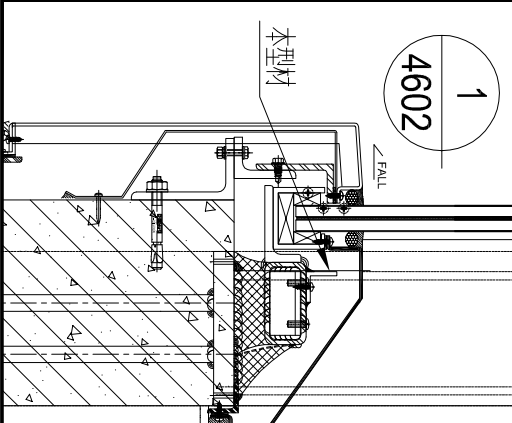
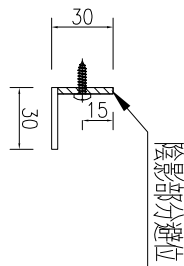
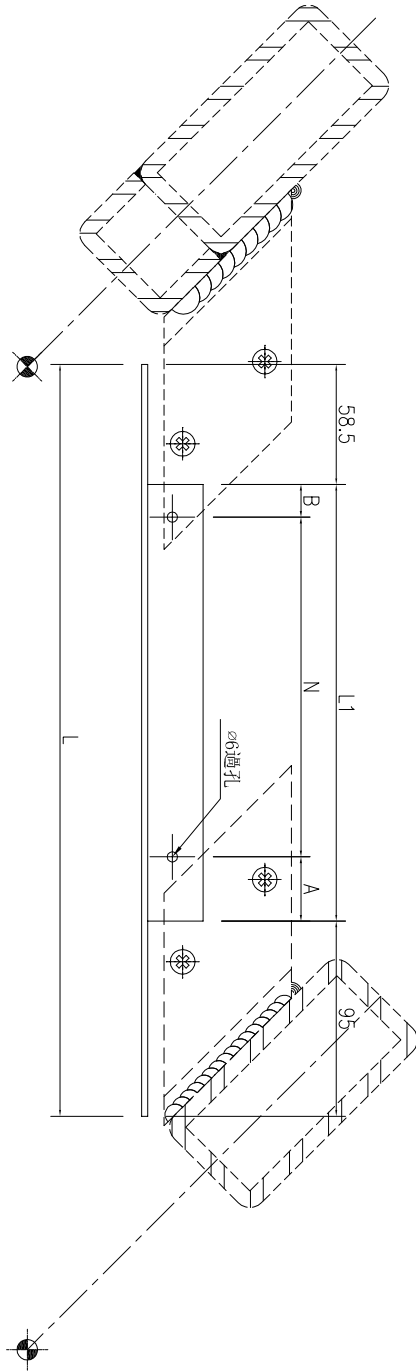


名稱	鋁角加工圖	制圖	吳祚瑜	2022.11.21	修改		
材料	30x30x3mm鋁角	復核			日期		
顏色	MILL	批准			圖號	J857-LH-LV02	

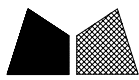


工程號	J-857	地盤	啓德6552
-----	-------	----	--------

序號	物料編號	數量	長度L	長度L1	A	N		B	
1	J857-LH-LV03	1	287.5	134	27	80	X	1	27
2	J857-LH-LV36	1	687.5	534	117	300	X	1	117
3	J857-LH-LV46	1	862.5	709	54.5	300	X	2	54.5
4	J857-LH-LV49	2	387.5	234	42	150	X	1	42
5	J857-LH-LV62	1	437.5	284	42	200	X	1	42
6	J857-LH-LV143	1	1387.5	1234	167	300	X	3	167
7	J857-LH-LV46A	1	612.5	459	79.5	300	X	1	79.5
8	J857-LH-LV233	1	242.5	89	19.5	50	X	1	19.5
9	J857-LH-LV46B	1	862.5	709	54.5	300	X	2	54.5
10	J857-LH-LV177	1	1137.5	984	42	300	X	3	42
11	J857-LH-LV191	1	512.5	359	29.5	300	X	1	29.5
12	J857-LH-LV212	1	1062.5	909	154.5	300	X	2	154.5



名稱	鋁角加工圖	制圖	吳祚瑜	2022.11.21	修改		
材料	30x30x3mm鋁角	復核			日期		
顏色	MILL	批准			圖號	J857-LH-LV03	



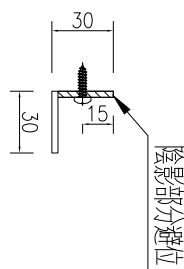
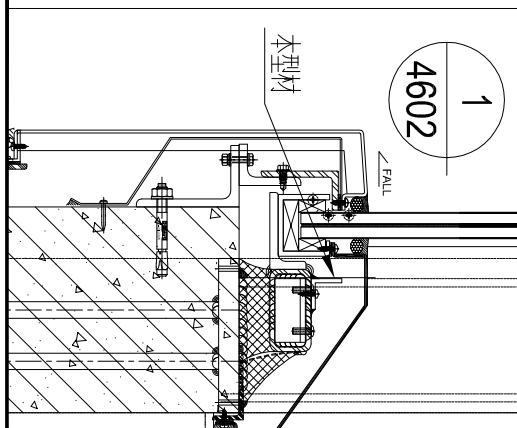
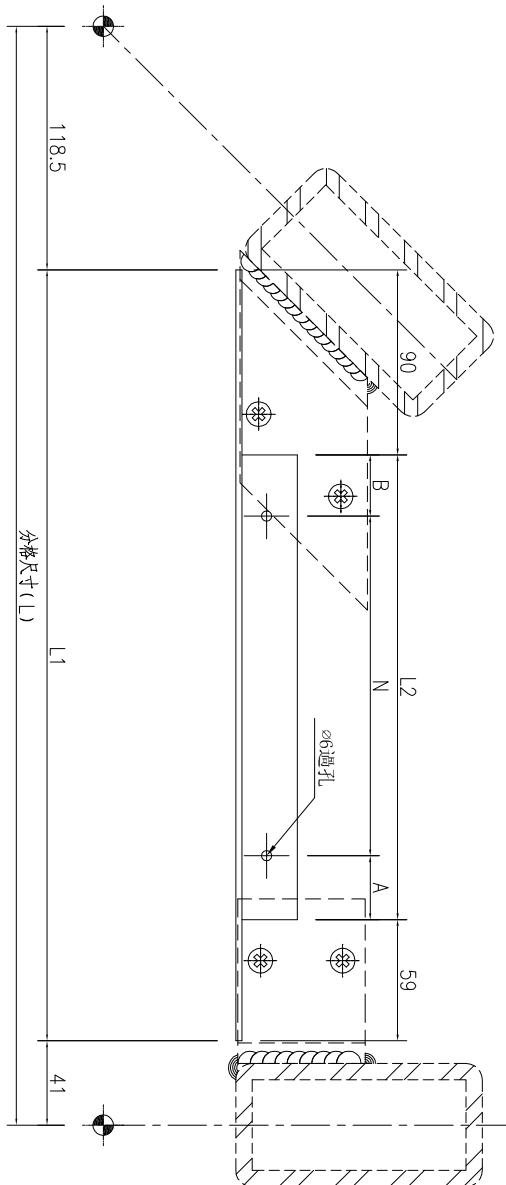
工程號

J-857

地盤

啓德6552

數據表見：J857-LH-LV04-1



名稱	鋁角加工圖	制圖	吳祚瑜	2022.11.21	修改		
材料	30x30x3mm鋁角	復核			日期		
顏色	MILL	批准			圖號	J857-LH-LV04	

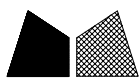


加工圖見：J857-LH-LV04

工程號 J-857 地盤 啓德6552

序號	物料編號	數量	長度L	長度L1	長度L2	A		N		B
1	J857-LH-LV04	1	1543	1383.5	1234.5	167.25	300	x	3	167.25
2	J857-LH-LV12	3	1213	1053.5	904.5	152.25	300	x	2	152.25
3	J857-LH-LV15	3	1445	1285.5	1136.5	118.25	300	x	3	118.25
4	J857-LH-LV20	3	1635	1475.5	1326.5	63.25	300	x	4	63.25
5	J857-LH-LV25	1	1288	1128.5	979.5	39.75	300	x	3	39.75
6	J857-LH-LV30	1	1302	1142.5	993.5	46.75	300	x	3	46.75
7	J857-LH-LV34	1	1188	1028.5	879.5	139.75	300	x	2	139.75
8	J857-LH-LV47	1	1408	1248.5	1099.5	99.75	300	x	3	99.75
9	J857-LH-LV50	1	1592	1432.5	1283.5	41.75	300	x	4	41.75
10	J857-LH-LV60	1	1600	1440.5	1291.5	45.75	300	x	4	45.75
11	J857-LH-LV63	1	988	828.5	679.5	39.75	300	x	2	39.75
12	J857-LH-LV79	1	938	778.5	629.5	164.75	300	x	1	164.75
13	J857-LH-LV88	1	1083	923.5	774.5	87.25	300	x	2	87.25
14	J857-LH-LV90	1	1100	940.5	791.5	95.75	300	x	2	95.75
15	J857-LH-LV102	1	1320	1160.5	1011.5	55.75	300	x	3	55.75
16	J857-LH-LV108	1	1218	1058.5	909.5	154.75	300	x	2	154.75
17	J857-LH-LV112	1	1538	1378.5	1229.5	164.75	300	x	3	164.75
18	J857-LH-LV115	1	1488	1328.5	1179.5	139.75	300	x	3	139.75
19	J857-LH-LV118	1	1563	1403.5	1254.5	177.25	300	x	3	177.25
20	J857-LH-LV123	2	1625	1465.5	1316.5	58.25	300	x	4	58.25
21	J857-LH-LV137	2	1364	1204.5	1055.5	77.75	300	x	3	77.75
22	J857-LH-LV144	2	1508	1348.5	1199.5	149.75	300	x	3	149.75
23	J857-LH-LV146	1	1450	1290.5	1141.5	120.75	300	x	3	120.75
24	J857-LH-LV158	1	1163	1003.5	854.5	127.25	300	x	2	127.25
25	J857-LH-LV161	1	1495	1335.5	1186.5	143.25	300	x	3	143.25
26	J857-LH-LV168	1	1125	965.5	816.5	108.25	300	x	2	108.25
27	J857-LH-LV183	1	1625	1465.5	1316.5	58.25	300	x	4	58.25
28	J857-LH-LV197	1	1053	893.5	744.5	72.25	300	x	2	72.25
29	J857-LH-LV199	1	1361	1201.5	1052.5	76.25	300	x	3	76.25
30	J857-LH-LV108A	1	1108	948.5	799.5	99.75	300	x	2	99.75
31	J857-LH-LV225	1	1120	960.5	811.5	105.75	300	x	2	105.75
32	J857-LH-LV58	1	880	720.5	571.5	135.75	300	x	1	135.75
33	J857-LH-LV77	1	1330	1170.5	1021.5	60.75	300	x	3	60.75
34	J857-LH-LV206	1	405	245.5	96.5	23.25	50	x	1	23.25
35	J857-LH-LV127	1	1263	1103.5	954.5	177.25	300	x	2	177.25
36	J857-LH-LV129	1	1605	1445.5	1296.5	48.25	300	x	4	48.25
37	J857-LH-LV153	1	1407	1247.5	1098.5	99.25	300	x	3	99.25
38	J857-LH-LV178	1	1333	1173.5	1024.5	62.25	300	x	3	62.25
39	J857-LH-LV188	1	1370	1210.5	1061.5	80.75	300	x	3	80.75
40	J857-LH-LV192	1	948	788.5	639.5	169.75	300	x	1	169.75
41	J857-LH-LV195	1	1100	940.5	791.5	95.75	300	x	2	95.75
42	J857-LH-LV214	1	1533	1373.5	1224.5	162.25	300	x	3	162.25
43	J857-LH-LV144A	1	1508	1348.5	1199.5	149.75	300	x	3	149.75
44	J857-LH-LV208	1	1680	1520.5	1371.5	85.75	300	x	4	85.75
45	J857-LH-LV210	1	730	570.5	421.5	60.75	300	x	1	60.75
46	J857-LH-LV212A	1	356	196.5	47.5	13.75	20	x	1	13.75

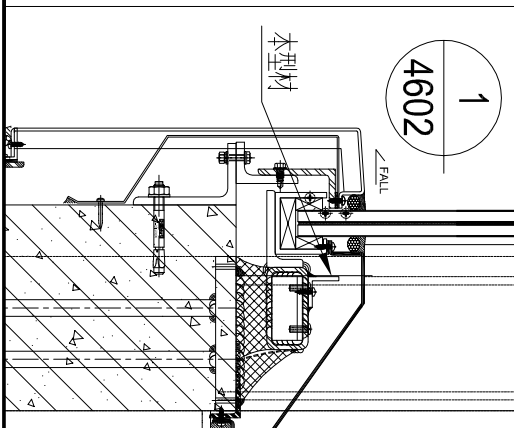
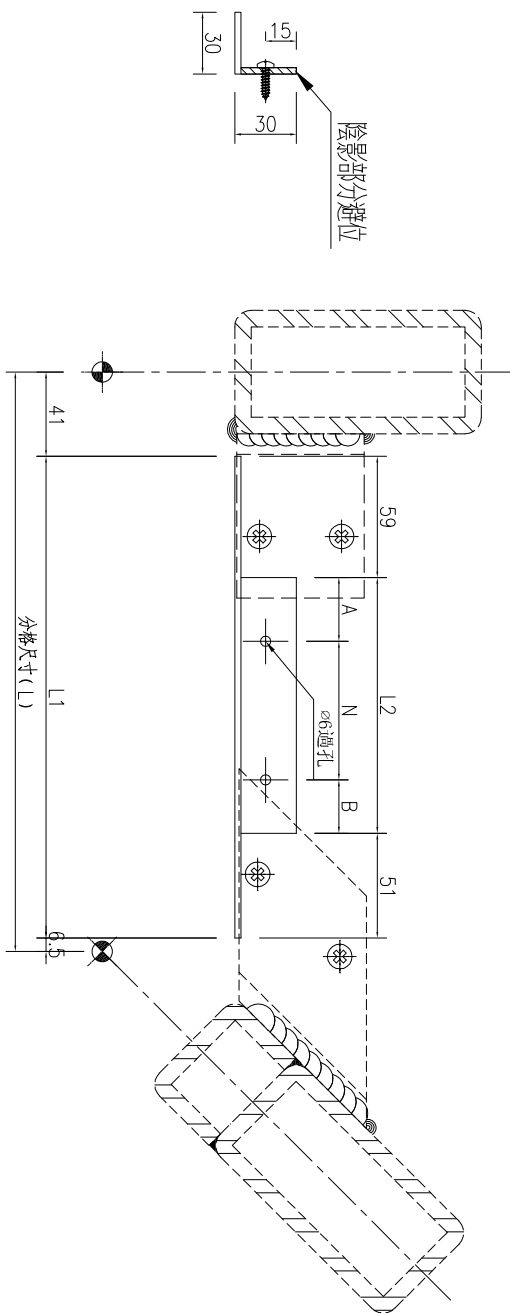
名稱	數據表	制圖	吳禕瑜	2022.11.21	修改			
材料	-	復核			日期			
顏色	-	批准			圖號	J857-LH-LV04-1		



美特鋁質 有限公司  
MIDI Aluminium Fabricator Ltd.

工程號 J-857 地盤 啓德6552

數據表見：J857-LH-LV05-1



名稱	鋁角加工圖	制圖	吳祚瑜	2022.11.21	修改		
材料	30x30x3mm鋁角	復核			日期		
顏色	MILL	批准			圖號	J857-LH-LV05	

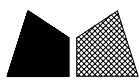


加工圖見：J857-LH-LV05

工程號	J-857	地盤	啓德6552
-----	-------	----	--------

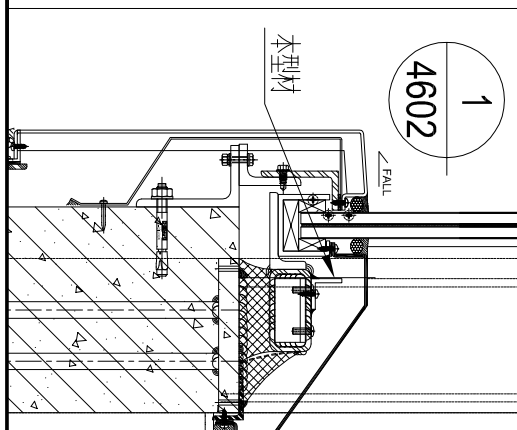
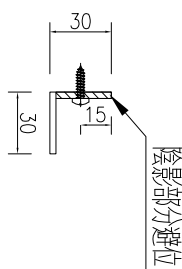
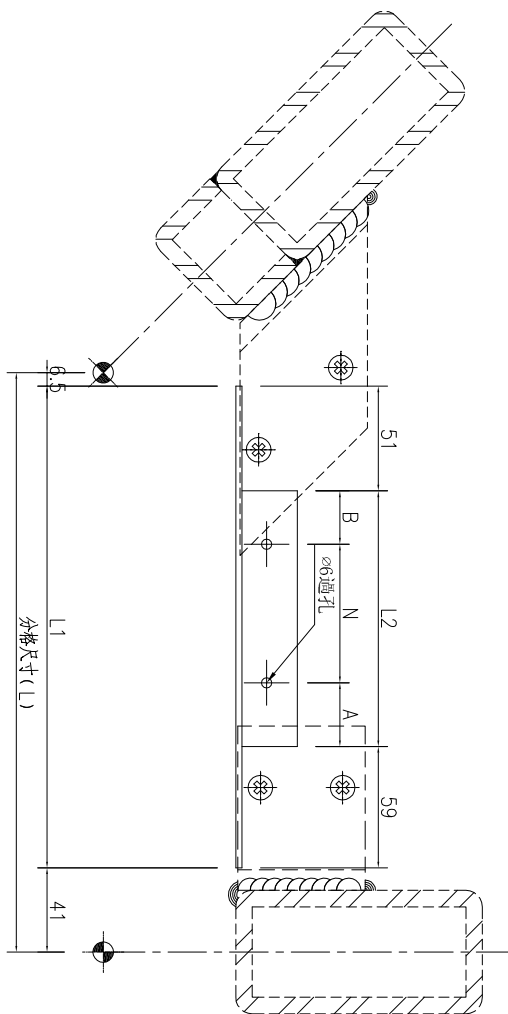
序號	物料編號	數量	長度L	長度L1	長度L2	A		N		B
1	J857-LH-LV05	1	1543	1495.5	1385.5	92.75	300	x	4	92.75
2	J857-LH-LV13	2	1213	1165.5	1055.5	77.75	300	x	3	77.75
3	J857-LH-LV22	1	1345	1297.5	1187.5	143.75	300	x	3	143.75
4	J857-LH-LV26	1	1288	1240.5	1130.5	115.25	300	x	3	115.25
5	J857-LH-LV35	1	1188	1140.5	1030.5	65.25	300	x	3	65.25
6	J857-LH-LV41	2	1429	1381.5	1271.5	185.75	300	x	3	185.75
7	J857-LH-LV48	1	1408	1360.5	1250.5	175.25	300	x	3	175.25
8	J857-LH-LV52	1	1591	1543.5	1433.5	116.75	300	x	4	116.75
9	J857-LH-LV61	1	1600	1552.5	1442.5	121.25	300	x	4	121.25
10	J857-LH-LV64	1	988	940.5	830.5	115.25	300	x	2	115.25
11	J857-LH-LV66	1	970	922.5	812.5	106.25	300	x	2	106.25
12	J857-LH-LV80	1	938	890.5	780.5	90.25	300	x	2	90.25
13	J857-LH-LV89	1	1083	1035.5	925.5	162.75	300	x	2	162.75
14	J857-LH-LV104A	1	963	915.5	805.5	102.75	300	x	2	102.75
15	J857-LH-LV109	1	1218	1170.5	1060.5	80.25	300	x	3	80.25
16	J857-LH-LV117	1	1488	1440.5	1330.5	65.25	300	x	4	65.25
17	J857-LH-LV120	1	1563	1515.5	1405.5	102.75	300	x	4	102.75
18	J857-LH-LV136	2	1625	1577.5	1467.5	133.75	300	x	4	133.75
19	J857-LH-LV147	1	1450	1402.5	1292.5	196.25	300	x	3	196.25
20	J857-LH-LV155	1	1505	1457.5	1347.5	73.75	300	x	4	73.75
21	J857-LH-LV160	1	1163	1115.5	1005.5	52.75	300	x	3	52.75
22	J857-LH-LV169	1	1125	1077.5	967.5	33.75	300	x	3	33.75
23	J857-LH-LV13B	1	1108	1060.5	950.5	175.25	300	x	2	175.25
24	J857-LH-LV175	1	1255	1207.5	1097.5	98.75	300	x	3	98.75
25	J857-LH-LV13A	1	1208	1160.5	1050.5	75.25	300	x	3	75.25
26	J857-LH-LV142A	2	930	882.5	772.5	86.25	300	x	2	86.25
27	J857-LH-LV155A	1	1530	1482.5	1372.5	86.25	300	x	4	86.25
28	J857-LH-LV44	1	1740	1692.5	1582.5	41.25	300	x	5	41.25
29	J857-LH-LV128	1	1263	1215.5	1105.5	102.75	300	x	3	102.75
30	J857-LH-LV187	1	1508	1460.5	1350.5	75.25	300	x	4	75.25
31	J857-LH-LV241	3	930	882.5	772.5	86.25	300	x	2	86.25

名稱	數據表	制圖	吳祚瑜	2022.11.21	修改			
材料	-	復核			日期			
顏色	-	批准			圖號	J857-LH-LV05-1		

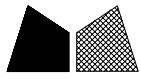


工程號	J-857	地盤	啓德6552
-----	-------	----	--------

數據表見：J857-LH-LV06-1



名稱	鋁角加工圖	制圖	吳祚瑜	2022.11.21	修改		
材料	30x30x3mm鋁角	復核			日期		
顏色	MILL	批准			圖號	J857-LH-LV06	



加工圖見：J857-LH-LV06

工程號	J-857	地盤	啓德6552
-----	-------	----	--------

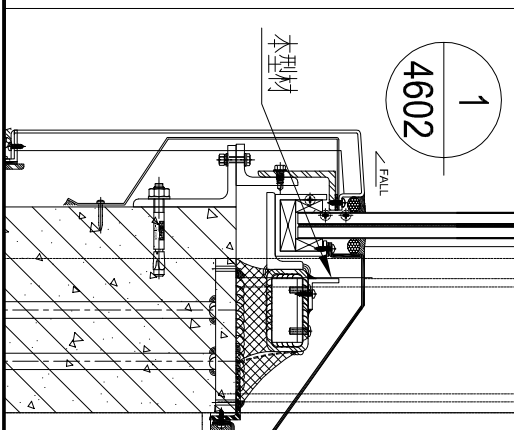
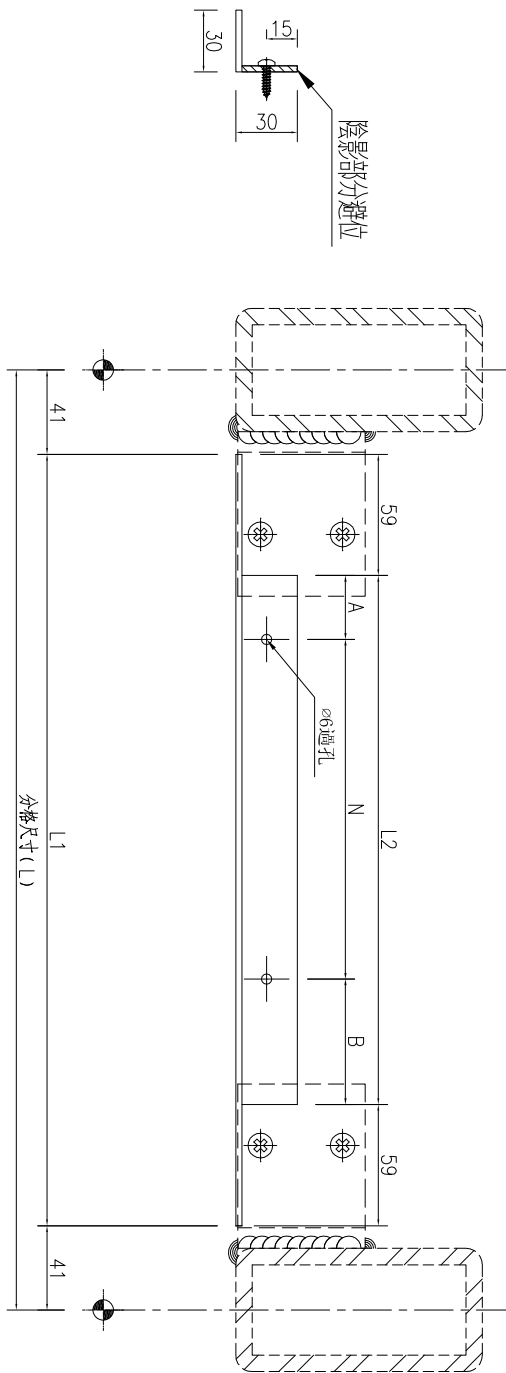
序號	物料編號	數量	長度L	長度L1	長度L2	A		N		B
1	J857-LH-LV06	1	1380	1332.5	1222.5	161.25	300	x	3	161.25
2	J857-LH-LV18	3	1213	1165.5	1055.5	77.75	300	x	3	77.75
3	J857-LH-LV23	1	1238	1190.5	1080.5	90.25	300	x	3	90.25
4	J857-LH-LV28	1	937	889.5	779.5	89.75	300	x	2	89.75
5	J857-LH-LV39	2	1429	1381.5	1271.5	185.75	300	x	3	185.75
6	J857-LH-LV42	1	970	922.5	812.5	106.25	300	x	2	106.25
7	J857-LH-LV53	1	988	940.5	830.5	115.25	300	x	2	115.25
8	J857-LH-LV56	1	1600	1552.5	1442.5	121.25	300	x	4	121.25
9	J857-LH-LV65	1	1592	1544.5	1434.5	117.25	300	x	4	117.25
10	J857-LH-LV69	1	1408	1360.5	1250.5	175.25	300	x	3	175.25
11	J857-LH-LV75	1	1188	1140.5	1030.5	65.25	300	x	3	65.25
12	J857-LH-LV82	1	1325	1277.5	1167.5	133.75	300	x	3	133.75
13	J857-LH-LV86	1	1333	1285.5	1175.5	137.75	300	x	3	137.75
14	J857-LH-LV93	1	963	915.5	805.5	102.75	300	x	2	102.75
15	J857-LH-LV105	1	1401	1353.5	1243.5	171.75	300	x	3	171.75
16	J857-LH-LV110	1	1000	952.5	842.5	121.25	300	x	2	121.25
17	J857-LH-LV121	1	935	887.5	777.5	88.75	300	x	2	88.75
18	J857-LH-LV140	1	1625	1577.5	1467.5	133.75	300	x	4	133.75
19	J857-LH-LV148	1	1505	1457.5	1347.5	73.75	300	x	4	73.75
20	J857-LH-LV156	1	1125	1077.5	967.5	33.75	300	x	3	33.75
21	J857-LH-LV164	1	1163	1115.5	1005.5	52.75	300	x	3	52.75
22	J857-LH-LV172	1	1450	1402.5	1292.5	196.25	300	x	3	196.25
23	J857-LH-LV180	1	1255	1207.5	1097.5	98.75	300	x	3	98.75
24	J857-LH-LV220	1	1084	1036.5	926.5	163.25	300	x	2	163.25
25	J857-LH-LV104	1	963	915.5	805.5	102.75	300	x	2	102.75
26	J857-LH-LV142	2	930	882.5	772.5	86.25	300	x	2	86.25
27	J857-LH-LV148A	1	1530	1482.5	1372.5	86.25	300	x	4	86.25
28	J857-LH-LV73	1	1740	1692.5	1582.5	191.25	300	x	4	191.25
29	J857-LH-LV132	1	1350	1302.5	1192.5	146.25	300	x	3	146.25
30	J857-LH-LV133	1	1517	1469.5	1359.5	79.75	300	x	4	79.75
31	J857-LH-LV240	3	930	882.5	772.5	86.25	300	x	2	86.25
32	J857-LH-LV204	1	990	942.5	832.5	116.25	300	x	2	116.25

名稱	數據表	制圖	吳祚瑜	2022.11.21	修改			
材料	-	復核			日期			
顏色	-	批准			圖號	J857-LH-LV06-1		



工程號	J-857	地盤	啓德6552
-----	-------	----	--------

數據表見：J857-LH-LV07-1



名稱	鋁角加工圖	制圖	吳祚瑜	2022.11.21	修改			
材料	30x30x3mm鋁角	復核			日期			
顏色	MILL	批准			圖號	J857-LH-LV07		



加工圖見：J857-LH-LV07

工程號	J-857	地盤	啓德6552
-----	-------	----	--------

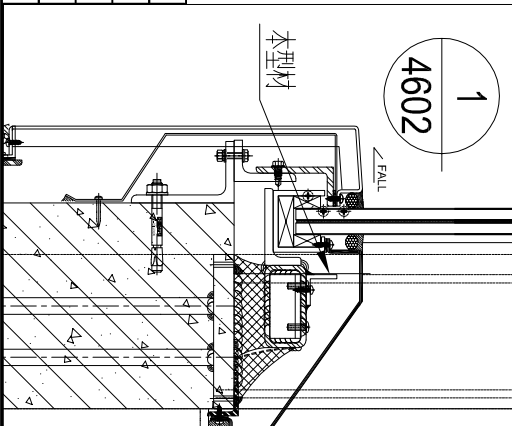
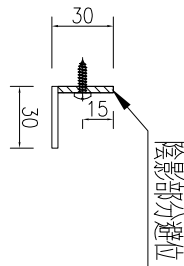
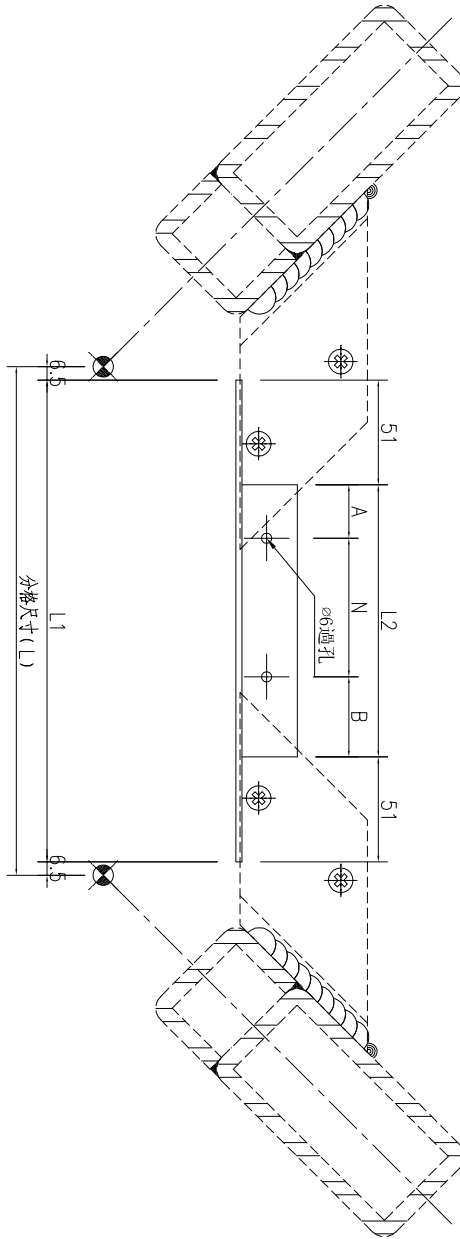
序號	物料編號	數量	長度L	長度L1	長度L2	A		N		B
1	J857-LH-LV07	1	1380	1298	1180	140	300	x	3	140
2	J857-LH-LV10	6	1635	1553	1435	117.5	300	x	4	117.5
3	J857-LH-LV16	6	1496	1414	1296	48	300	x	4	48
4	J857-LH-LV31	2	1302	1220	1102	101	300	x	3	101
5	J857-LH-LV40	2	1429	1347	1229	164.5	300	x	3	164.5
6	J857-LH-LV51	2	1592	1510	1392	96	300	x	4	96
7	J857-LH-LV91	1	1100	1018	900	150	300	x	2	150
8	J857-LH-LV103	2	1500	1418	1300	50	300	x	4	50
9	J857-LH-LV106	1	1402	1320	1202	151	300	x	3	151
10	J857-LH-LV113	1	1539	1457	1339	69.5	300	x	4	69.5
11	J857-LH-LV116	48	1500	1418	1300	50	300	x	4	50
12	J857-LH-LV124	2	1625	1543	1425	112.5	300	x	4	112.5
13	J857-LH-LV138	2	1364	1282	1164	132	300	x	3	132
14	J857-LH-LV221	1	1084	1002	884	142	300	x	2	142
15	J857-LH-LV10A	1	1644	1562	1444	122	300	x	4	122
16	J857-LH-LV09A	3	1635	1635	1517	158.5	300	x	4	158.5
17	J857-LH-LV09B	1	1644	1644	1526	163	300	x	4	163
18	J857-LH-LV21	1	1345	1345	1227	163.5	300	x	3	163.5
19	J857-LH-LV32A	1	1302	1302	1184	142	300	x	3	142
20	J857-LH-LV43A	1	970	970	852	126	300	x	2	126
21	J857-LH-LV08	1	1380	1380	1262	181	300	x	3	181
22	J857-LH-LV09	3	1635	1635	1517	158.5	300	x	4	158.5
23	J857-LH-LV32	1	1302	1302	1184	142	300	x	3	142
24	J857-LH-LV43	1	970	970	852	126	300	x	2	126
25	J857-LH-LV87	1	1333	1333	1215	157.5	300	x	3	157.5
26	J857-LH-LV116A	16	1500	1418	1300	50	300	x	4	50
27	J857-LH-LV130	1	1605	1523	1405	102.5	300	x	4	102.5
28	J857-LH-LV134	1	1517	1435	1317	58.5	300	x	4	58.5
29	J857-LH-LV186	1	1509	1427	1309	54.5	300	x	4	54.5
30	J857-LH-LV31A	1	1350	1268	1150	125	300	x	3	125
31	J857-LH-LV125	1	1133	1133	1015	57.5	300	x	3	57.5
32	J857-LH-LV150A	1	1333	1333	1215	157.5	300	x	3	157.5
33	J857-LH-LV165A	1	1408	1408	1290	45	300	x	4	45
34	J857-LH-LV185	1	1509	1509	1391	95.5	300	x	4	95.5
35	J857-LH-LV200	1	1415	1415	1297	48.5	300	x	4	48.5
36	J857-LH-LV135	1	1517	1517	1399	99.5	300	x	4	99.5
37	J857-LH-LV150	1	1333	1333	1215	157.5	300	x	3	157.5
38	J857-LH-LV165	1	1408	1408	1290	45	300	x	4	45
39	J857-LH-LV193	1	948	948	830	115	300	x	2	115
40	J857-LH-LV196	1	1100	1100	982	191	300	x	2	191
41	J857-LH-LV215	1	1533	1533	1415	107.5	300	x	4	107.5

名稱	數據表	制圖	吳祚瑜	2022.11.21	修改			
材料	-	復核			日期			
顏色	-	批准			圖號	J857-LH-LV07-1		



工程號	J-857	地盤	啓德6552
-----	-------	----	--------

序號	物料編號	數量	長度L	長度L1	長度L2	A	N		B
1	J857-LH-LV27	1	1510	1497	1395	97.5	300	x	4
2	J857-LH-LV38	2	1275	1262	1160	130	300	x	3
3	J857-LH-LV45	2	1295	1282	1180	140	300	x	3
4	J857-LH-LV81	1	1535	1522	1420	110	300	x	4



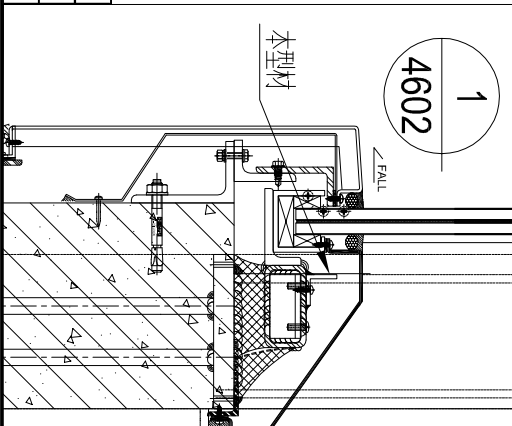
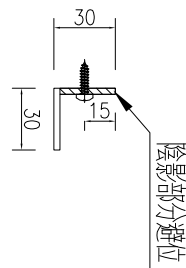
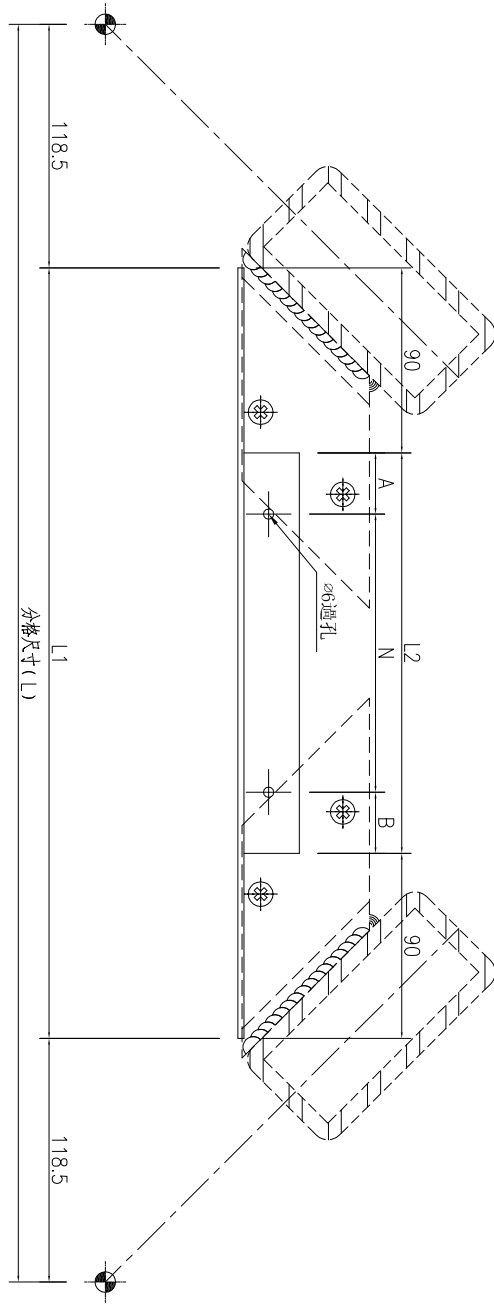
名稱	鋁角加工圖	制圖	吳祚瑜	2022.11.21	修改		
材料	30x30x3mm鋁角	復核			日期		
顏色	MILL	批准			圖號	J857-LH-LV27	



美特鋁質 有限公司  
MIDI Aluminium Fabricator Ltd.

工程號 J-857 地盤 啓德6552

序號	物料編號	數量	長度L	長度L1	長度L2	A	N		B
1	J857-LH-LV37	2	950	713	533	116.5	300	x	116.5
2	J857-LH-LV202	1	1350	1113	933	166.5	300	x	166.5



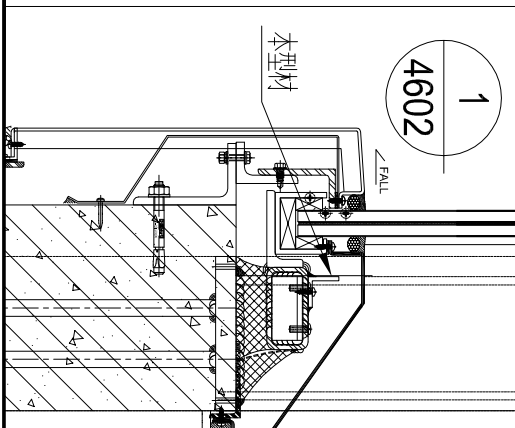
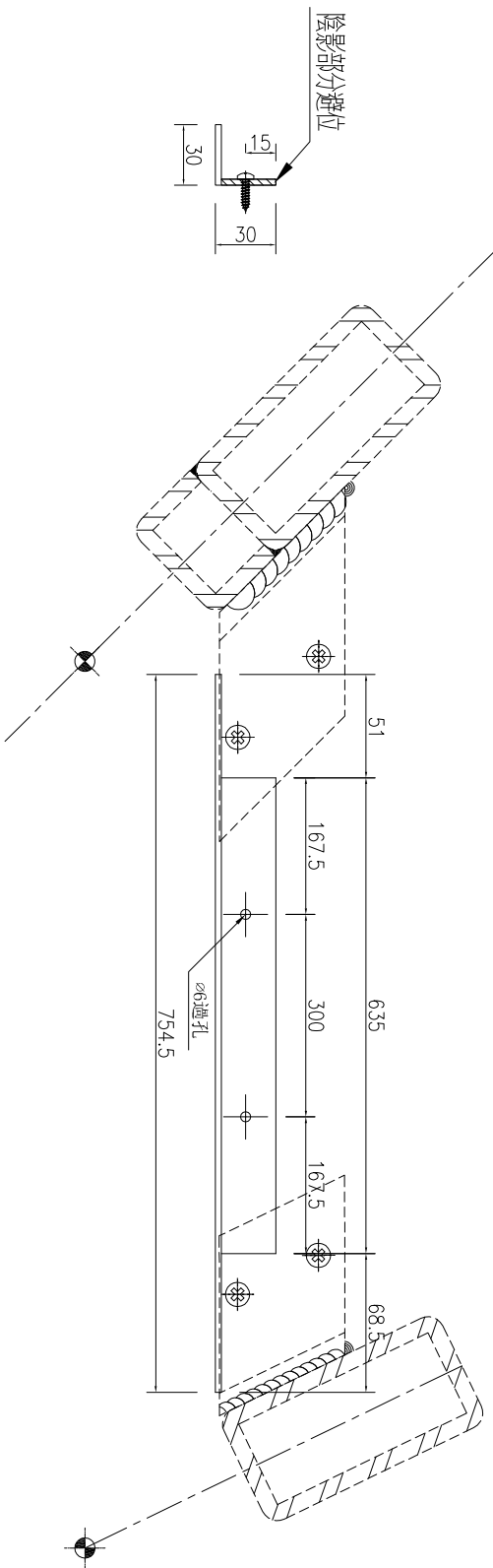
名稱	鋁角加工圖	制圖	吳祚瑜	2022.11.21	修改		
材料	30x30x3mm鋁角	復核			日期		
顏色	MILL	批准			圖號	J857-LH-LV37	



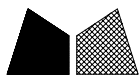
美特鋁質 有限公司  
MIDI Aluminium Fabricator Ltd.

產品編號	L(MM)	數量	A	N	M	B	N1	M1	備註
		1							

工程號	J-857	地盤	啓德6552
-----	-------	----	--------



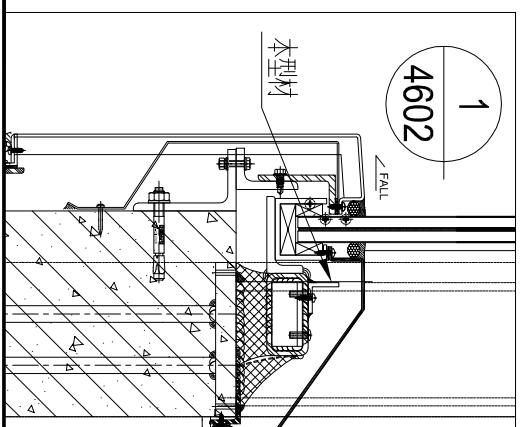
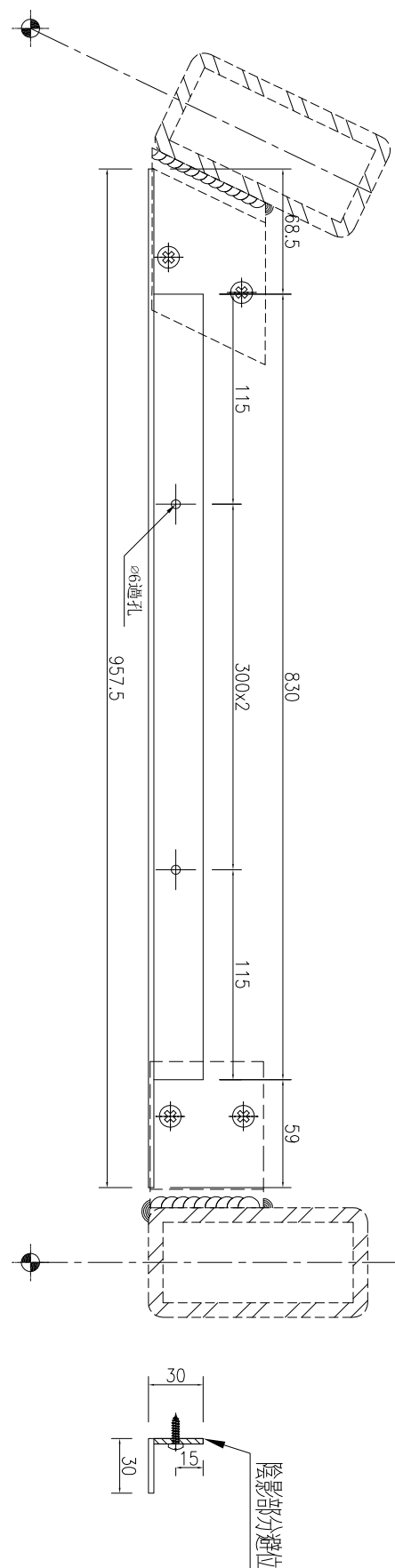
名稱	鋁角加工圖	制圖	吳祚瑜	2022.11.21	修改			
材料	30x30x3mm鋁角	復核			日期			
顏色	MILL	批准			圖號	J857-LH-LV97		



美特鋁質 有限公司  
MIDI Aluminium Fabricator Ltd.

產品編號	L(MM)	數量	A	N	M	B	N1	M1	備註
		1							

工程號	J-857	地盤	啓德6552
-----	-------	----	--------



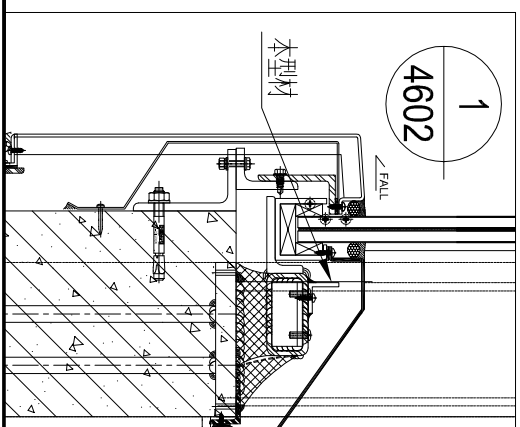
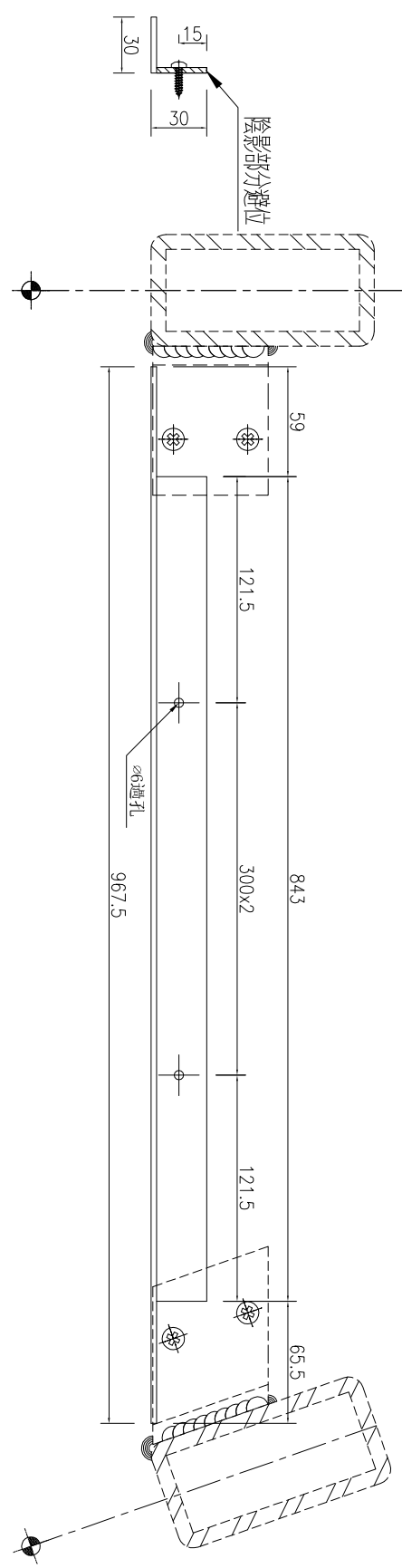
名稱	鋁角加工圖	制圖	吳祚瑜	2022.11.21	修改			
材料	30x30x3mm鋁角	復核			日期			
顏色	MILL	批准			圖號	J857-LH-LV98		



美特鋁質 有限公司  
MIDI Aluminium Fabricator Ltd.

產品編號	L(MM)	數量	A	N	M	B	N1	M1	備註
		1							

工程號	J-857	地盤	啓德6552
-----	-------	----	--------



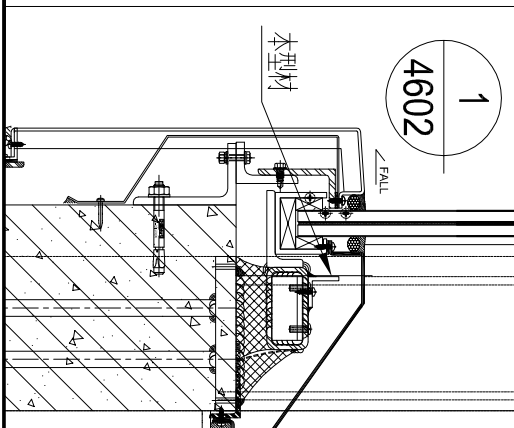
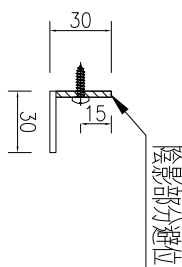
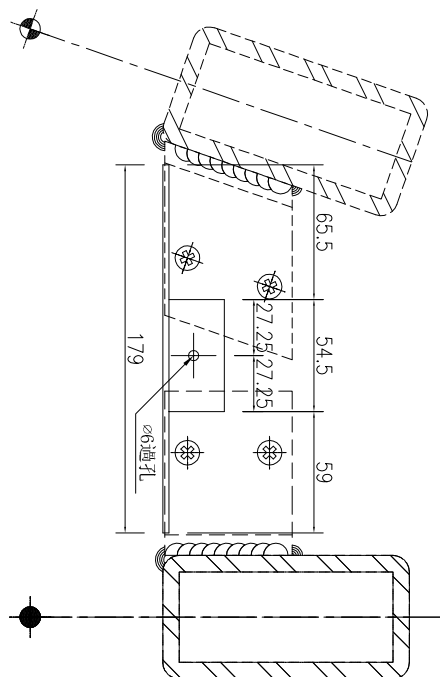
名稱	鋁角加工圖	制圖	吳祚瑜	2022.11.21	修改			
材料	30x30x3mm鋁角	復核			日期			
顏色	MILL	批准			圖號	J857-LH-LV99		



美特鋁質 有限公司  
MIDI Aluminium Fabricator Ltd.

產品編號	L(MM)	數量	A	N	M	B	N1	M1	備註
		1							

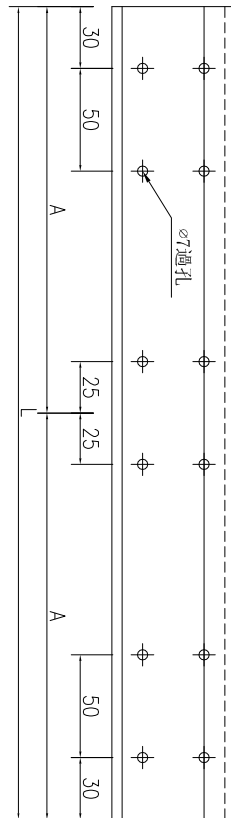
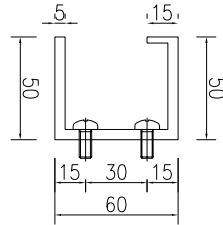
工程號	J-857	地盤	啓德6552
-----	-------	----	--------



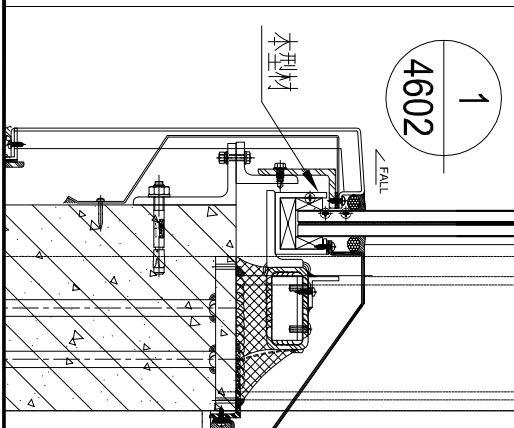
名稱	鋁角加工圖	制圖	吳祚瑜	2022.11.21	修改			
材料	30x30x3mm鋁角	復核			日期			
顏色	MILL	批准			圖號	J857-LH-LV100		



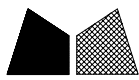
工程號	J-857	地盤	啓德6552
-----	-------	----	--------



數據表見：J857-LH-LC01-1~5



名稱	欄河底托加工圖	制圖	吳祚瑜	2022.11.21	修改		
材料	X86356	復核			日期		
顏色	MILL	批准			圖號	J857-LH-LC01	



工程號

J-857

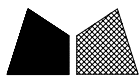
地盤

啓德6552

加工圖見：J857-LH-LC01

序號	物料編號	數量	長度L	A
1	J857-LH-LC01	2	1436.6	718.3
2	J857-LH-LC02	1	634.4	317.2
3	J857-LH-LC03	1	244.4	0
4	J857-LH-LC04	1	1354.6	677.3
5	J857-LH-LC05	1	1465.8	732.9
6	J857-LH-LC06	1	1302.8	651.4
7	J857-LH-LC07	1	1270	635
8	J857-LH-LC08	1	1232.5	616.25
9	J857-LH-LC09	3	1487.5	743.75
10	J857-LH-LC09A	3	1487.5	743.75
11	J857-LH-LC09B	1	1496.5	748.25
12	J857-LH-LC10	6	1525	762.5
13	J857-LH-LC10A	1	1534	767
14	J857-LH-LC11	3	1446.6	723.3
15	J857-LH-LC11A	1	1455.6	727.8
16	J857-LH-LC12	3	1024.6	512.3
17	J857-LH-LC13	2	1135.8	567.9
18	J857-LH-LC13A	1	1130.8	565.4
19	J857-LH-LC13B	1	1030.8	515.4
20	J857-LH-LC15	3	1256.6	628.3
21	J857-LH-LC16	6	1386	693
22	J857-LH-LC17	3	1256.6	628.3
23	J857-LH-LC18	3	1135.8	567.9
24	J857-LH-LC19	3	1024.6	512.3
25	J857-LH-LC20	3	1446.6	723.3
26	J857-LH-LC21	1	1197.5	598.75
27	J857-LH-LC22	1	1267.8	633.9
28	J857-LH-LC23	1	1160.8	580.4
29	J857-LH-LC24	1	1049.6	524.8
30	J857-LH-LC25	1	1099.6	549.8
31	J857-LH-LC26	1	1210.8	605.4
32	J857-LH-LC27	1	1465.6	812.8
33	J857-LH-LC28	1	859.8	429.9
34	J857-LH-LC29	1	749.6	374.8
35	J857-LH-LC30	1	1113.6	556.8
36	J857-LH-LC31	2	1192	596
37	J857-LH-LC31A	1	1240	620
38	J857-LH-LC32	1	1154.5	577.25
39	J857-LH-LC32A	1	1154.5	577.25
40	J857-LH-LC33	1	1104.1	552.05
41	J857-LH-LC34	1	999.6	499.8
42	J857-LH-LC35	1	1110.8	555.4
43	J857-LH-LC36	1	644.4	322.2
44	J857-LH-LC37	2	683.2	341.6
45	J857-LH-LC38	2	1230.6	695.3
46	J857-LH-LC39	2	1351.8	675.9
47	J857-LH-LC40	2	1319	659.5
48	J857-LH-LC41	2	1351.8	675.9
49	J857-LH-LC42	1	892.8	446.4
50	J857-LH-LC43	1	822.5	411.25

名稱	數據表	制圖	吳祚瑜	2022.11.21	修改			
材料	-	復核			日期			
顏色	-	批准			圖號	J857-LH-LC01-1		



工程號

J-857

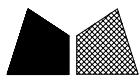
地盤

啓德6552

加工圖見: J857-LH-LC01

序號	物料編號	數量	長度L	A
51	J857-LH-LC43A	1	822.5	411.25
52	J857-LH-LC44	1	1625.3	812.65
53	J857-LH-LC45	2	1250.6	705.3
54	J857-LH-LC46	1	819.4	409.7
55	J857-LH-LC46A	1	569.4	284.7
56	J857-LH-LC46B	1	819.4	409.7
57	J857-LH-LC47	1	1219.6	609.8
58	J857-LH-LC48	1	1330.8	665.4
59	J857-LH-LC49	2	344.4	172.2
60	J857-LH-LC50	1	1403.6	701.8
61	J857-LH-LC51	2	1482	741
62	J857-LH-LC52	1	1513.8	756.9
63	J857-LH-LC53	1	910.8	455.4
64	J857-LH-LC54	1	799.6	399.8
65	J857-LH-LC55	1	394.4	197.2
66	J857-LH-LC56	1	1522.8	761.4
67	J857-LH-LC57	1	1411.6	705.8
68	J857-LH-LC58	1	654.1	327.05
69	J857-LH-LC59	1	1079.1	539.55
70	J857-LH-LC60	1	1411.6	705.8
71	J857-LH-LC61	1	1522.8	761.4
72	J857-LH-LC62	1	394.4	197.2
73	J857-LH-LC63	1	799.6	399.8
74	J857-LH-LC64	1	910.8	455.4
75	J857-LH-LC65	1	1514.8	757.4
76	J857-LH-LC66	1	892.8	446.4
77	J857-LH-LC67	1	1403.6	701.8
78	J857-LH-LC68	2	344.4	172.2
79	J857-LH-LC69	1	1330.8	665.4
80	J857-LH-LC70	1	1219.6	609.8
81	J857-LH-LC71	1	819.4	409.7
82	J857-LH-LC71A	1	819.4	409.7
83	J857-LH-LC73	1	1625.3	812.65
84	J857-LH-LC74	1	644.4	322.2
85	J857-LH-LC75	1	1110.8	555.4
86	J857-LH-LC76	1	999.6	499.8
87	J857-LH-LC77	1	1150.1	575.05
88	J857-LH-LC78	1	1113.6	556.8
89	J857-LH-LC78A	1	1161.6	580.8
90	J857-LH-LC79	1	749.6	374.8
91	J857-LH-LC80	1	860.8	430.4
92	J857-LH-LC81	1	1490.6	825.3
93	J857-LH-LC82	1	1247.8	623.9
94	J857-LH-LC83	1	1136.6	568.3
95	J857-LH-LC84	1	1588.4	794.2
96	J857-LH-LC85	1	825.4	412.7
97	J857-LH-LC86	1	1255.8	627.9
98	J857-LH-LC87	1	1185.5	592.75
99	J857-LH-LC88	1	894.6	447.3

名稱	數據表	制圖	吳祚瑜	2022.11.21	修改			
材料	-	復核			日期			
顏色	-	批准			圖號	J857-LH-LC01-2		

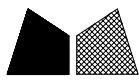


工程號	J-857	地盤	啓德6552
-----	-------	----	--------

加工圖見：J857-LH-LC01

序號	物料編號	數量	長度L	A
100	J857-LH-LC89	1	1005.8	502.9
101	J857-LH-LC90	1	911.6	455.8
102	J857-LH-LC91	1	990	495
103	J857-LH-LC92	1	911.6	455.8
104	J857-LH-LC93	1	885.8	442.9
105	J857-LH-LC94	1	774.6	387.3
106	J857-LH-LC95	1	1044.4	522.2
107	J857-LH-LC96	1	319.4	159.7
108	J857-LH-LC97	1	727.8	363.9
109	J857-LH-LC98	1	932	466
110	J857-LH-LC99	1	941.6	470.8
111	J857-LH-LC101	1	1129.1	564.55
112	J857-LH-LC102	1	1131.6	565.8
113	J857-LH-LC103	2	1390	695
114	J857-LH-LC103A	1	1131.6	565.8
115	J857-LH-LC104	1	885.8	442.9
116	J857-LH-LC104A	1	885.8	442.9
117	J857-LH-LC105	1	1323.8	661.9
118	J857-LH-LC106	1	1292	646
119	J857-LH-LC107	1	1213.6	606.8
120	J857-LH-LC108	1	1029.6	514.8
121	J857-LH-LC108A	1	919.6	459.8
122	J857-LH-LC109	1	1140.8	570.4
123	J857-LH-LC110	1	922.8	461.4
124	J857-LH-LC111	1	811.6	405.8
125	J857-LH-LC112	1	1349.6	674.8
126	J857-LH-LC113	1	1429	714.5
127	J857-LH-LC114	1	1350.6	675.3
128	J857-LH-LC115	1	1299.6	649.8
129	J857-LH-LC116	48	1390	695
130	J857-LH-LC116A	16	1390	695
131	J857-LH-LC117	1	1410.8	705.4
132	J857-LH-LC118	1	1374.6	687.3
133	J857-LH-LC120	1	1485.8	742.9
134	J857-LH-LC121	1	857.8	428.9
135	J857-LH-LC122	1	746.6	373.3
136	J857-LH-LC123	2	1436.6	718.3
137	J857-LH-LC124	2	1515	757.5
138	J857-LH-LC125	1	985.5	492.75
139	J857-LH-LC126	1	944.6	472.3
140	J857-LH-LC127	1	1074.6	537.3
141	J857-LH-LC128	1	1185.8	592.9
142	J857-LH-LC129	1	1416.6	708.3
143	J857-LH-LC130	1	1495	747.5
144	J857-LH-LC131	1	1416.6	708.3
145	J857-LH-LC132	1	1272.8	636.4
146	J857-LH-LC133	1	1439.8	719.9
147	J857-LH-LC134	1	1407	703.5
148	J857-LH-LC135	1	1369.5	684.75
149	J857-LH-LC136	2	1547.8	773.9
150	J857-LH-LC137	2	1175.6	587.8

名稱	數據表	制圖	吳祚瑜	2022.11.21	修改		
材料	-	復核			日期		
顏色	-	批准			圖號	J857-LH-LC01-3	

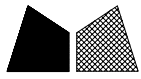


工程號	J-857	地盤	啓德6552
-----	-------	----	--------

加工圖見：J857-LH-LC01

序號	物料編號	數量	長度L	A
151	J857-LH-LC138	2	1254	627
152	J857-LH-LC139	2	1175.6	587.8
153	J857-LH-LC140	1	1547.8	773.9
154	J857-LH-LC141	1	1436.6	718.3
155	J857-LH-LC142	2	852.8	426.4
156	J857-LH-LC142A	2	852.8	426.4
157	J857-LH-LC143	1	1344.4	672.2
158	J857-LH-LC144	2	1319.6	659.8
159	J857-LH-LC144A	1	1319.6	659.8
160	J857-LH-LC145	2	1319.6	659.8
161	J857-LH-LC145A	1	1319.6	659.8
162	J857-LH-LC146	1	1261.6	630.8
163	J857-LH-LC147	1	1372.8	686.4
164	J857-LH-LC148	1	1427.8	713.9
165	J857-LH-LC148A	1	1452.8	726.4
166	J857-LH-LC150	1	1185.5	592.75
167	J857-LH-LC150A	1	1185.5	592.75
168	J857-LH-LC151	1	1144.6	572.3
169	J857-LH-LC152	1	1094.4	547.2
170	J857-LH-LC153	1	1218.6	609.3
171	J857-LH-LC155	1	1427.8	713.9
172	J857-LH-LC155A	1	1452.8	726.4
173	J857-LH-LC156	1	1047.8	523.9
174	J857-LH-LC157	1	936.6	468.3
175	J857-LH-LC158	1	974.6	487.3
176	J857-LH-LC160	1	1085.8	542.9
177	J857-LH-LC161	1	1306.6	653.3
178	J857-LH-LC163	1	1306.6	653.3
179	J857-LH-LC164	1	1085.8	542.9
180	J857-LH-LC165	1	1260.5	630.25
181	J857-LH-LC165A	1	1260.5	630.25
182	J857-LH-LC167	1	974.6	487.3
183	J857-LH-LC168	1	936.6	468.3
184	J857-LH-LC169	1	1047.8	523.9
185	J857-LH-LC172	1	1372.8	686.4
186	J857-LH-LC173	1	1261.6	630.8
187	J857-LH-LC174	1	1344.4	672.2
188	J857-LH-LC175	1	1177.8	588.9
189	J857-LH-LC176	1	1219.6	609.8
190	J857-LH-LC177	1	1094.4	547.2
191	J857-LH-LC178	1	1144.6	572.3
192	J857-LH-LC180	1	1177.8	588.9
193	J857-LH-LC182	1	931.6	465.8
194	J857-LH-LC183	1	1436.6	718.3
195	J857-LH-LC185	1	1361.5	680.75
196	J857-LH-LC186	1	1399	699.5
197	J857-LH-LC187	1	1430.8	715.4
198	J857-LH-LC188	1	1181.6	590.8
199	J857-LH-LC190	1	1181.6	590.8
200	J857-LH-LC191	1	469.4	234.7

名稱	數據表	制圖	吳祿瑜	2022.11.21	修改		
材料	-	復核			日期		
顏色	-	批准			圖號	J857-LH-LC01-4	



加工圖見：J857-LH-LC01

工程號	J-857	地盤	啓德6552
-----	-------	----	--------

序號	物料編號	數量	長度L	A
201	J857-LH-LC192	1	759.6	379.8
202	J857-LH-LC193	1	800.5	400.25
203	J857-LH-LC194	1	679.1	339.55
204	J857-LH-LC195	1	911.6	455.8
205	J857-LH-LC196	1	952.5	476.25
206	J857-LH-LC197	1	864.6	432.3
207	J857-LH-LC198	1	864.6	432.3
208	J857-LH-LC199	1	1135.1	567.55
209	J857-LH-LC200	1	1267.5	633.75
210	J857-LH-LC201	1	1226.6	613.3
211	J857-LH-LC202	1	1083.2	541.6
212	J857-LH-LC203	1	769.4	384.7
213	J857-LH-LC204	1	875.3	437.65
214	J857-LH-LC205	1	1429.1	714.55
215	J857-LH-LC206	1	179.1	89.55
216	J857-LH-LC207	1	254.1	127.05
217	J857-LH-LC208	1	1454.1	727.05
218	J857-LH-LC209	1	1019.4	509.7
219	J857-LH-LC209A	1	130.1	65.05
220	J857-LH-LC210	1	504.1	252.05
221	J857-LH-LC211	1	504.1	252.05
222	J857-LH-LC212	1	1019.4	509.7
223	J857-LH-LC212A	1	130.1	0
224	J857-LH-LC213	1	1354.1	677.05
225	J857-LH-LC214	1	1344.6	672.3
226	J857-LH-LC215	1	1385.5	692.75
227	J857-LH-LC220	1	1006.8	503.4
228	J857-LH-LC221	1	974	487
229	J857-LH-LC222	1	895.6	447.8
230	J857-LH-LC225	1	931.6	465.8
231	J857-LH-LC233	1	199.4	0
232	J857-LH-LC234	1	194.4	0
233	J857-LH-LC240	3	852.8	426.4
234	J857-LH-LC241	3	852.8	426.4

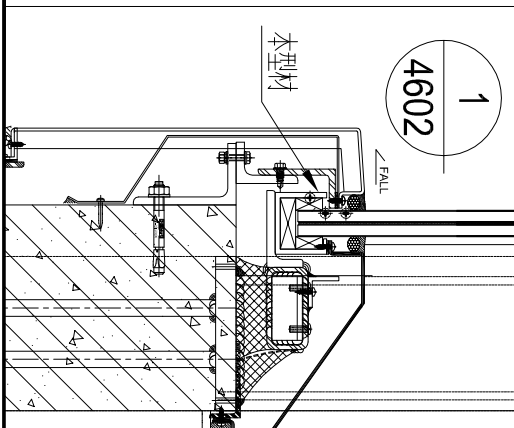
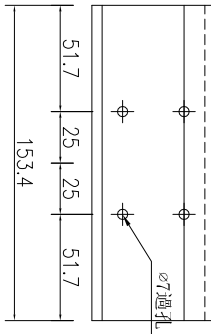
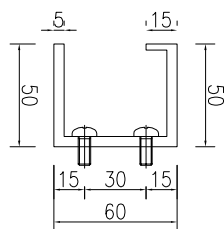
名稱	數據表	制圖	吳祚瑜	2022.11.21	修改			
材料	-	復核			日期			
顏色	-	批准			圖號	J857-LH-LC01-5		



美特鋁質 有限公司  
MIDI Aluminium Fabricator Ltd.

產品編號	L(MM)	數量	A	N	M	B	N1	M1	備註
		1							

工程號	J-857	地盤	啓德6552
-----	-------	----	--------



名稱	欄河底托加工圖	制圖	吳祚瑜	2022.11.21	修改			
材料	X86356	復核			日期			
顏色	MILL	批准			圖號	J857-LH-LC100		

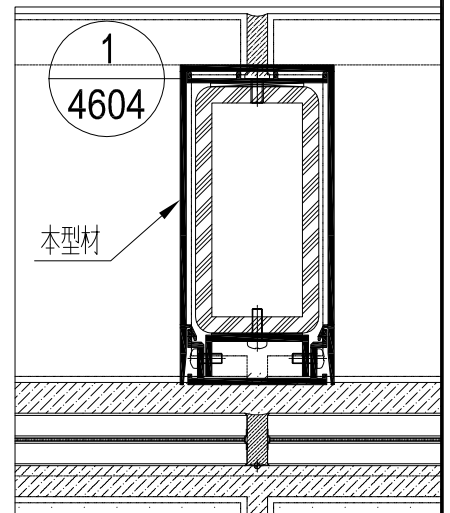
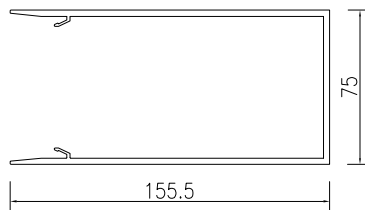
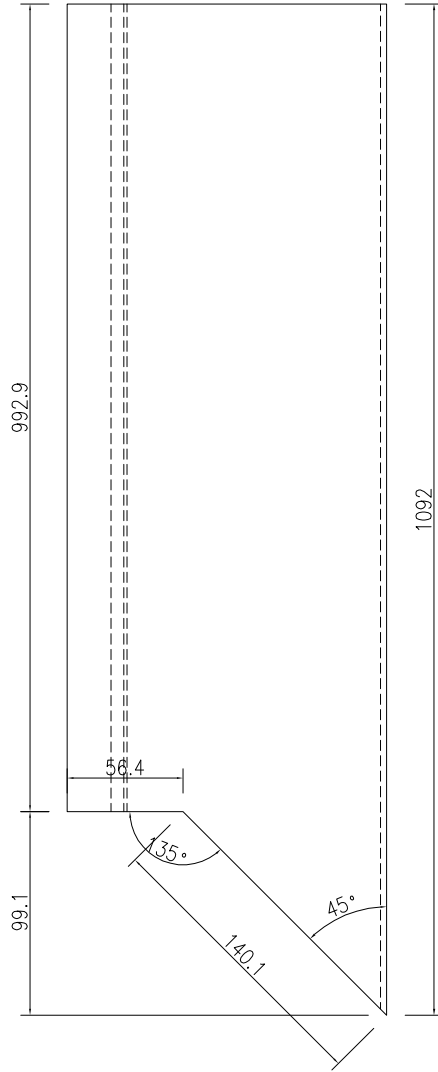


美特鋁質 有限公司  
MIDI Aluminium Fabricator Ltd.

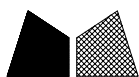
產品編號	L(MM)	數量	A	N	M	B	N1	M1	備註
		187							

工程號	J-857	地盤	啓德6552
-----	-------	----	--------

注：此型材直位安裝。



名稱	後蓋(企向)加工圖	制圖	吳祿瑜	2022.11.21	修改			
材料	X86357	復核			日期			
顏色	ECK3X10063S-XF1(深灰色)	批准			圖號	J857-LH-HG01		

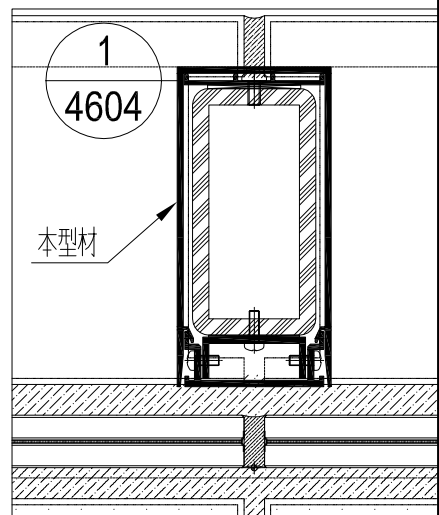
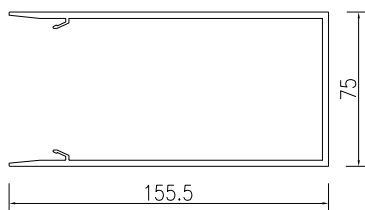
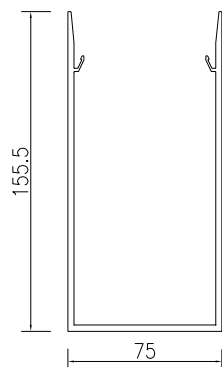
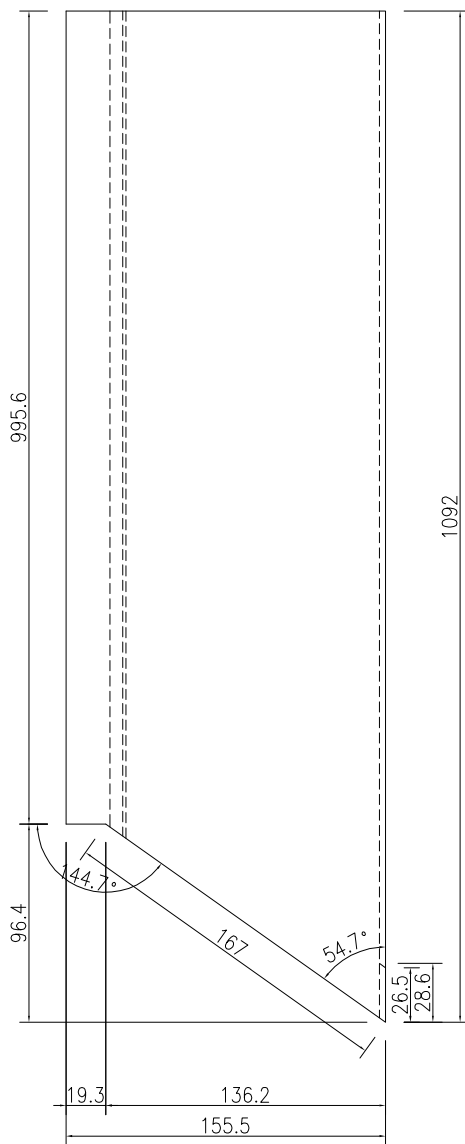
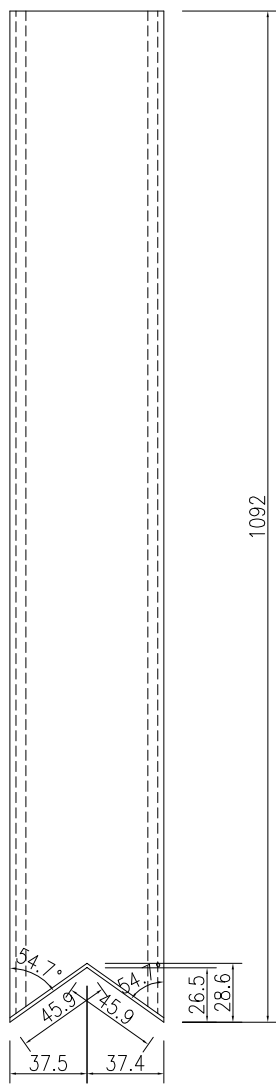


美特鋁質 有限公司  
MIDI Aluminium Fabricator Ltd.

產品編號	L (MM)	數量	A	N	M	B	N1	M1	備註
		39							

工程號	J-857	地盤	啓德6552
-----	-------	----	--------

注：此型材内转位安装。



名稱	後蓋(企向)加工圖	制圖	吳祚瑜	2022.11.21	修改			
材料	X86357	復核			日期			
顏色	ECK3X10063S-XF1(深灰色)	批准			圖號	J857-LH-HG02		

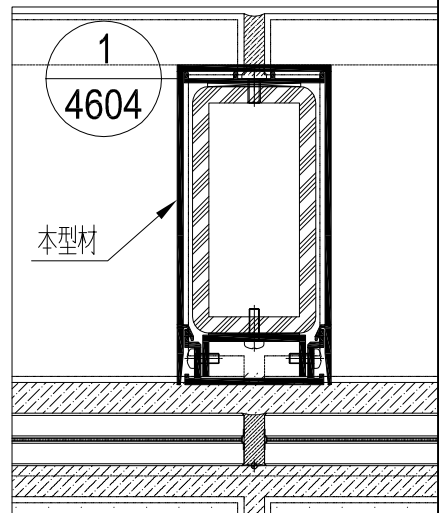
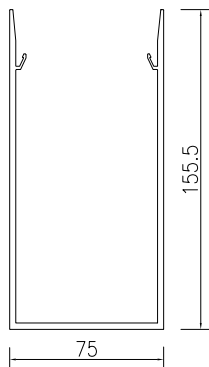
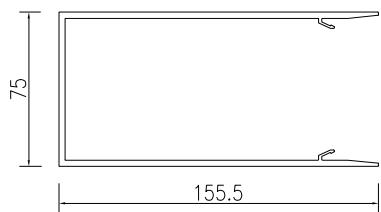
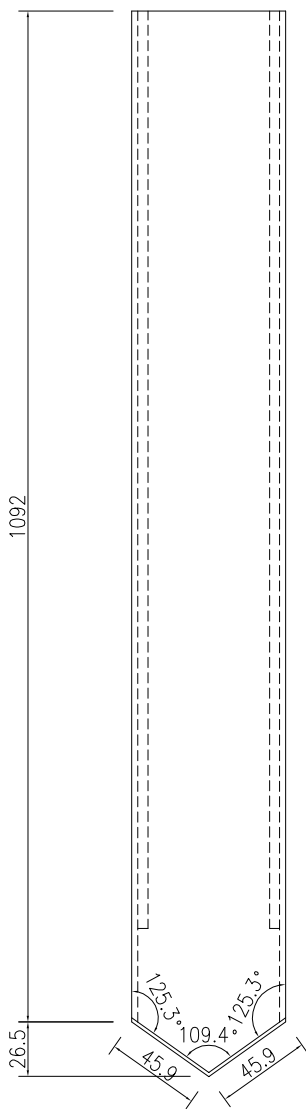
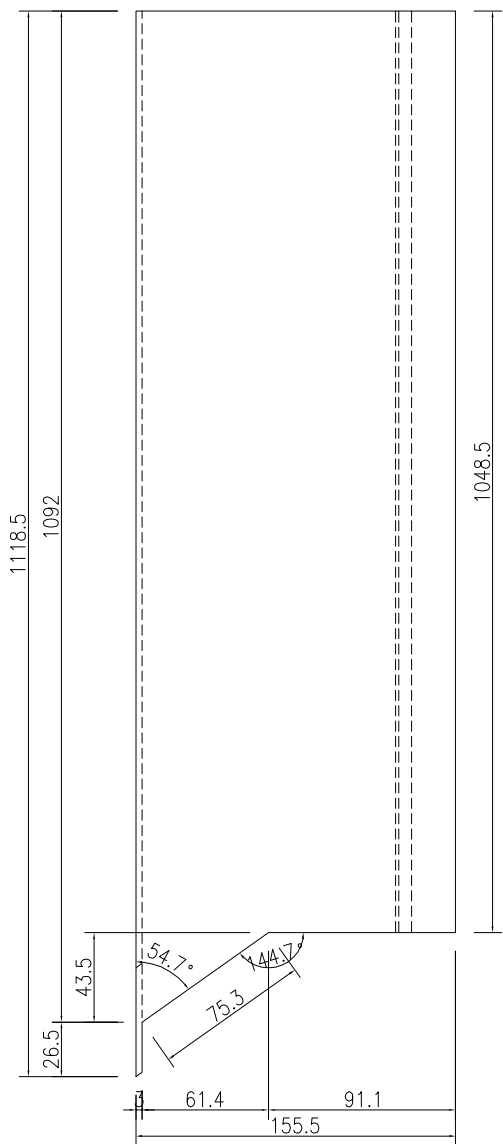


美特鋁質 有限公司  
MIDI Aluminium Fabricator Ltd.

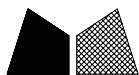
產品編號	L(MM)	數量	A	N	M	B	N1	M1	備註
		43							

工程號	J-857	地盤	啓德6552
-----	-------	----	--------

注：此型材外转位安装。



名稱	後蓋(企向)加工圖	制圖	吳祚瑜	2022.11.21	修改			
材料	X86357	復核			日期			
顏色	ECK3X10063S-XF1(深灰色)	批准			圖號	J857-LH-HG03		

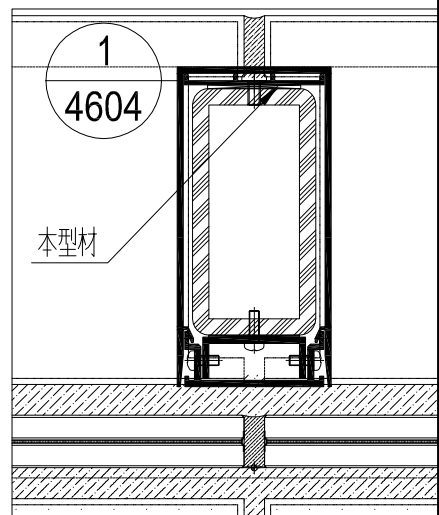
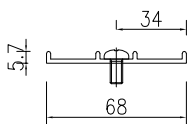
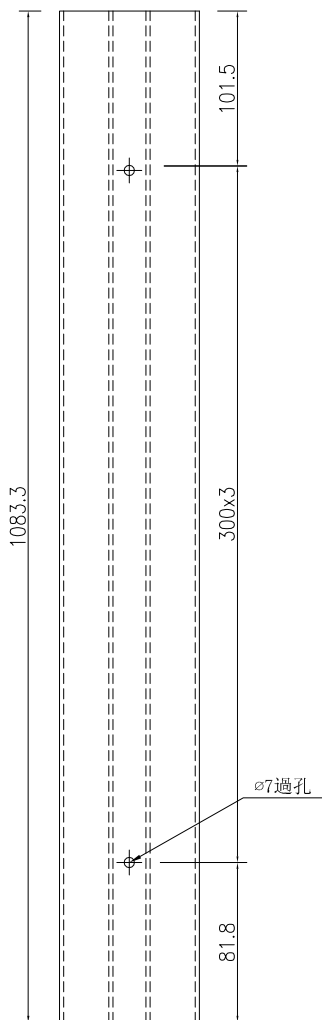


美特鋁質 有限公司  
MIDI Aluminium Fabricator Ltd.

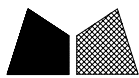
產品編號	L (MM)	數量	A	N	M	B	N1	M1	備註
		405							

工程號	J-857	地盤	啓德6552
-----	-------	----	--------

注：此型材直位安裝。



名稱	後蓋底托加工圖	制圖	吳祚瑜	2022.11.21	修改			
材料	X86359	復核			日期			
顏色	MILL	批准			圖號	J857-LH-HGD01		

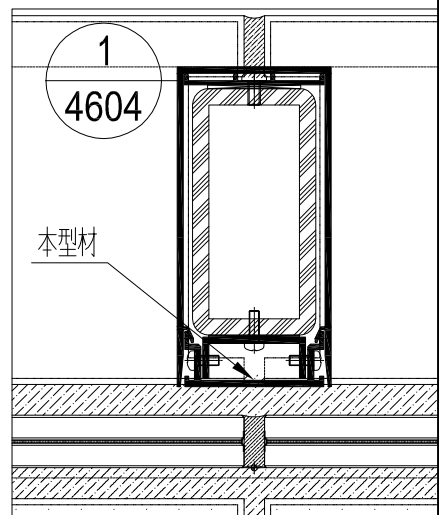
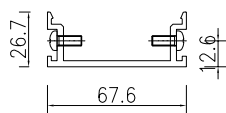
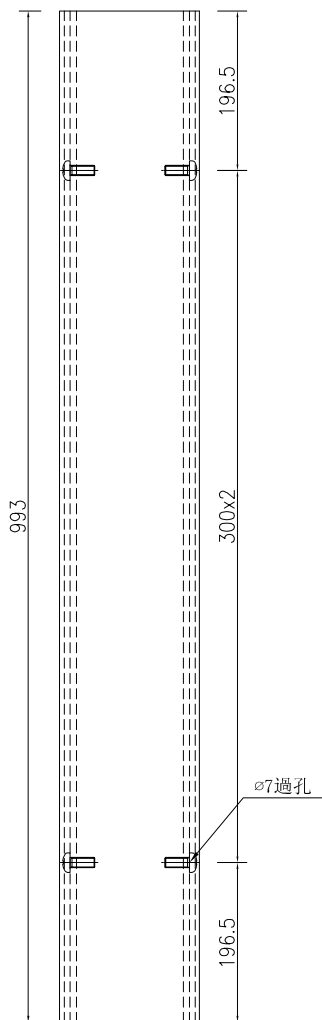


美特鋁質 有限公司  
MIDI Aluminium Fabricator Ltd.

產品編號	L(MM)	數量	A	N	M	B	N1	M1	備註
		309							

工程號	J-857	地盤	啓德6552
-----	-------	----	--------

注：此型材直位安裝。



名稱	前拍蓋 (企向) 加工圖	制圖	吳祚瑜	2022.11.21	修改			
材料	X86358	復核			日期			
顏色	ECK3X10063S-XF1(深灰色)	批准			圖號	J857-LH-QG01		

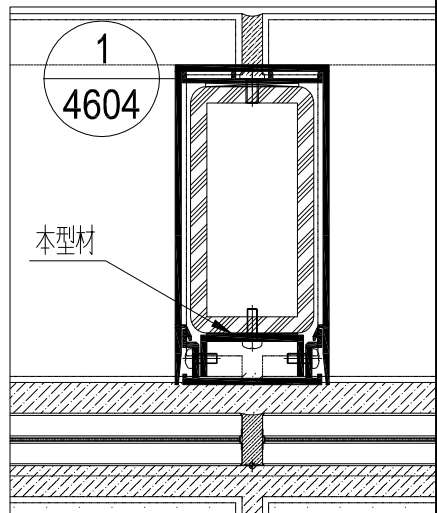
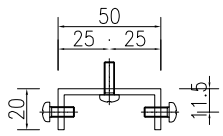
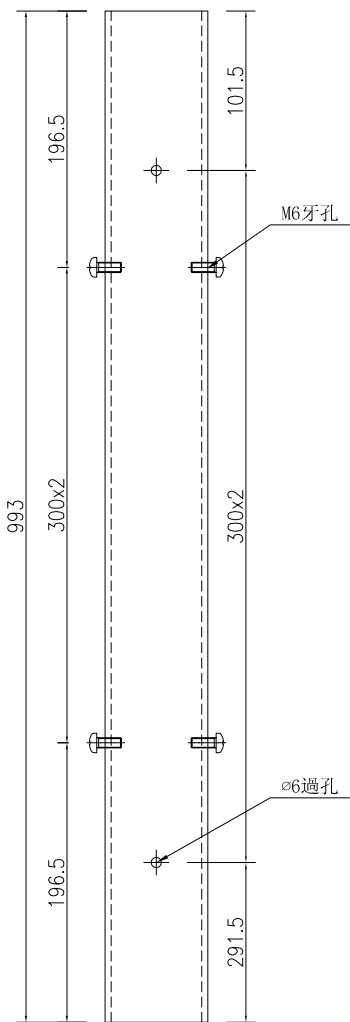


美特鋁質 有限公司  
MIDI Aluminium Fabricator Ltd.

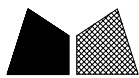
產品編號	L (MM)	數量	A	N	M	B	N1	M1	備註
		405							

工程號	J-857	地盤	啓德6552
-----	-------	----	--------

注：此型材直位安裝。



名稱	前拍蓋底托加工圖	制圖	吳祚瑜	2022.11.21	修改			
材料	A575	復核			日期			
顏色	MILL	批准			圖號	J857-LH-QGD01		

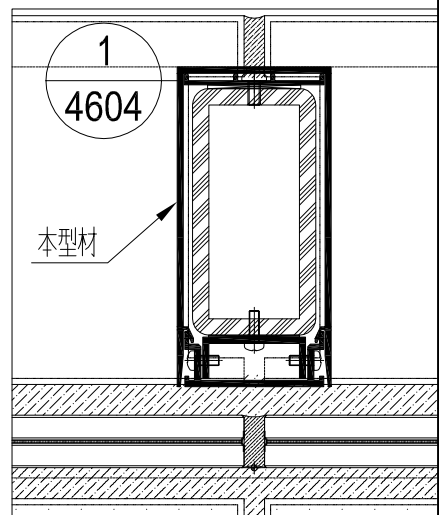
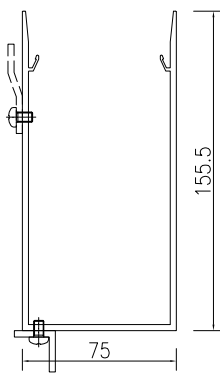
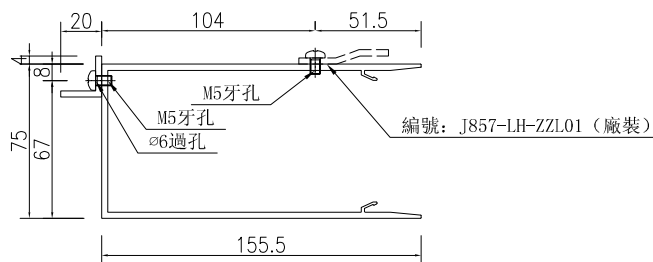
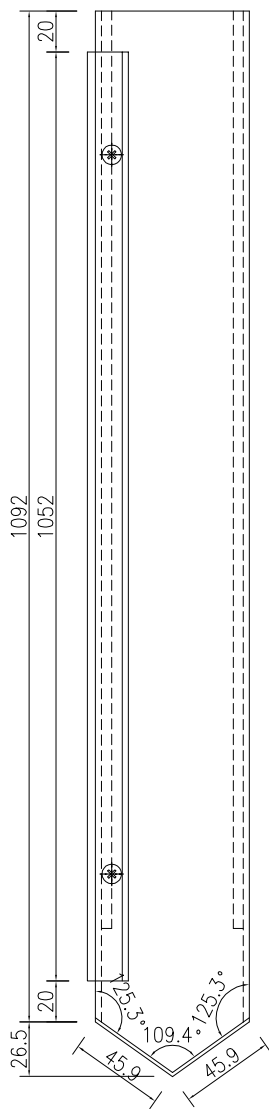
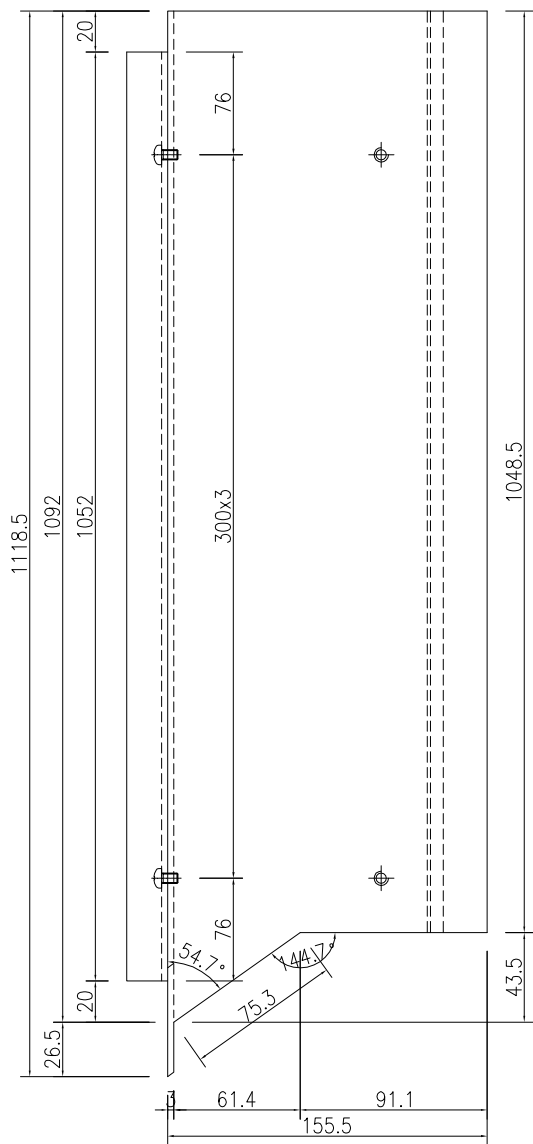


美特鋁質 有限公司  
MIDI Aluminium Fabricator Ltd.

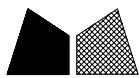
產品編號	L(MM)	數量	A	N	M	B	N1	M1	備註
		9							

工程號	J-857	地盤	啓德6552
-----	-------	----	--------

注：此型材外轉位安裝。



名稱	後蓋(企向)加工圖	制圖	吳祿瑜	2022.11.21	修改			
材料	X86357+20x20x3鋁角	復核			日期			
顏色	ECK3X10063S-XF1(深灰色)	批准			圖號	J857-LH-HG04		

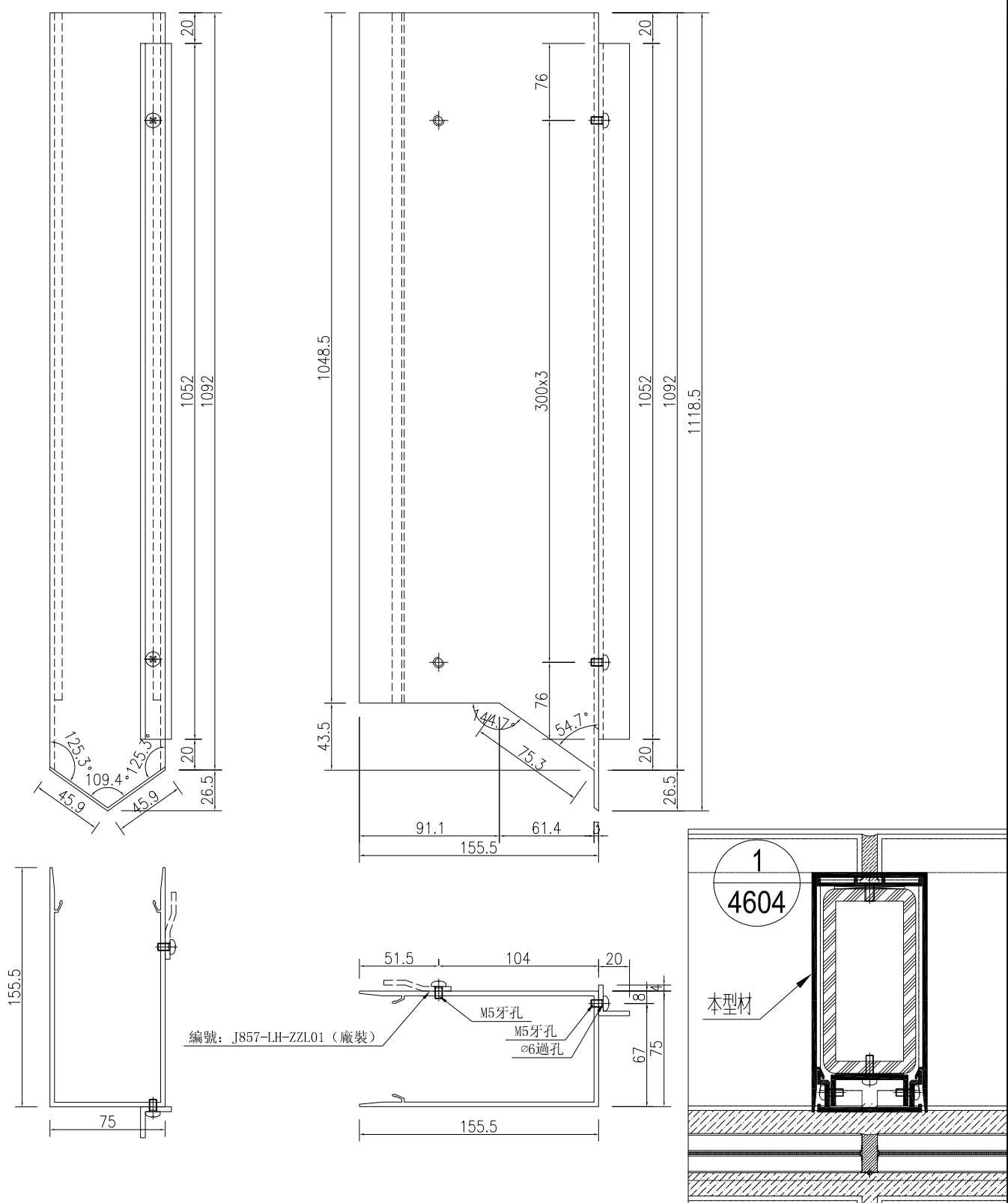


美特鋁質 有限公司  
MIDI Aluminium Fabricator Ltd.

產品編號	L(MM)	數量	A	N	M	B	N1	M1	備註
		10							

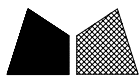
工程號	J-857	地盤	啓德6552
-----	-------	----	--------

注：此型材外转位安装。



編號: J857-LH-ZZL01 (廠裝)

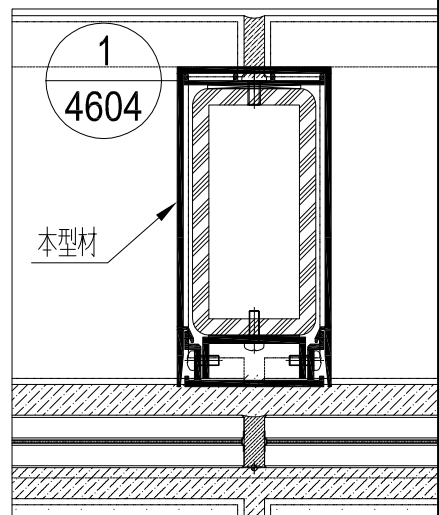
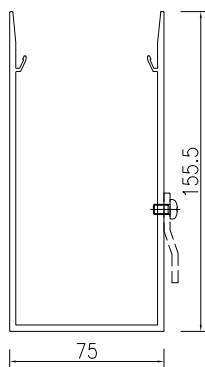
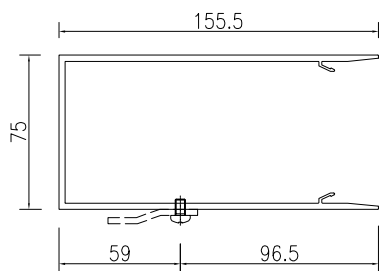
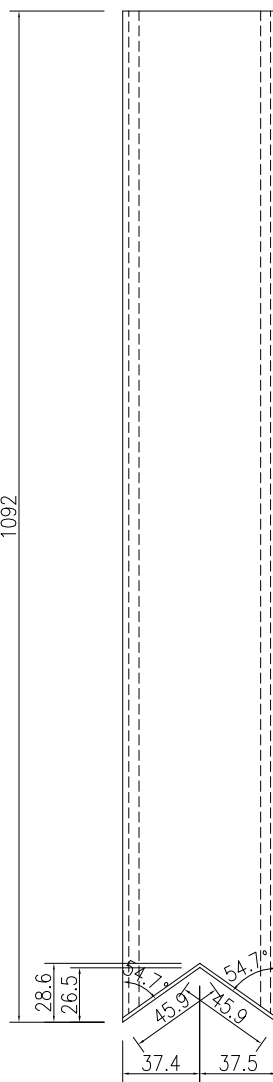
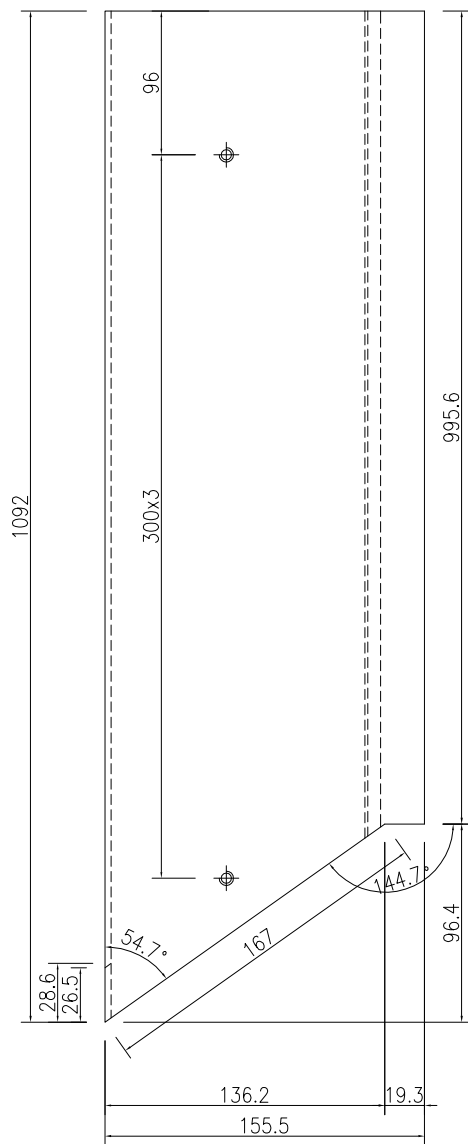
名稱	後蓋(企向)加工圖	制圖	吳祚瑜	2022.11.21	修改			
材料	X86357+20x20x3鋁角	復核			日期			
顏色	ECK3X10063S-XF1(深灰色)	批准			圖號	J857-LH-HG04R		



產品編號	L (MM)	數量	A	N	M	B	N1	M1	備註
		9							

工程號	J-857	地盤	啓德6552
-----	-------	----	--------

注：此型材内转位安装。



名稱	後蓋(企向)加工圖	制圖	吳祚瑜	2022.11.21	修改			
材料	X86357	復核			日期			
顏色	ECK3X10063S-XF1(深灰色)	批准			圖號	J857-LH-HG05		

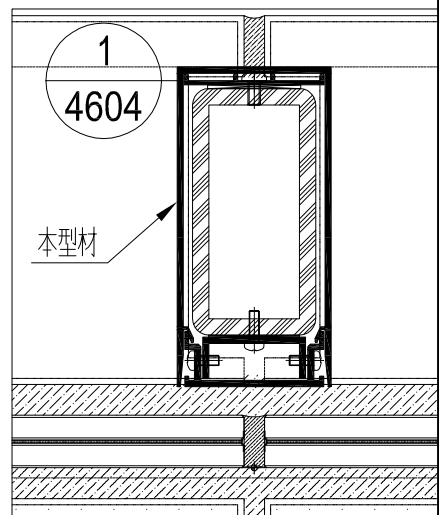
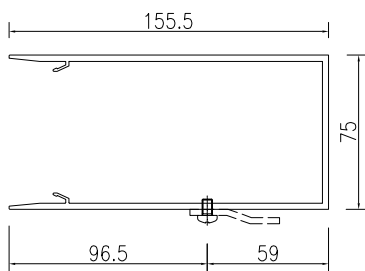
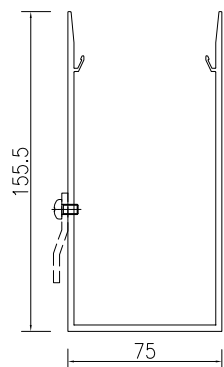
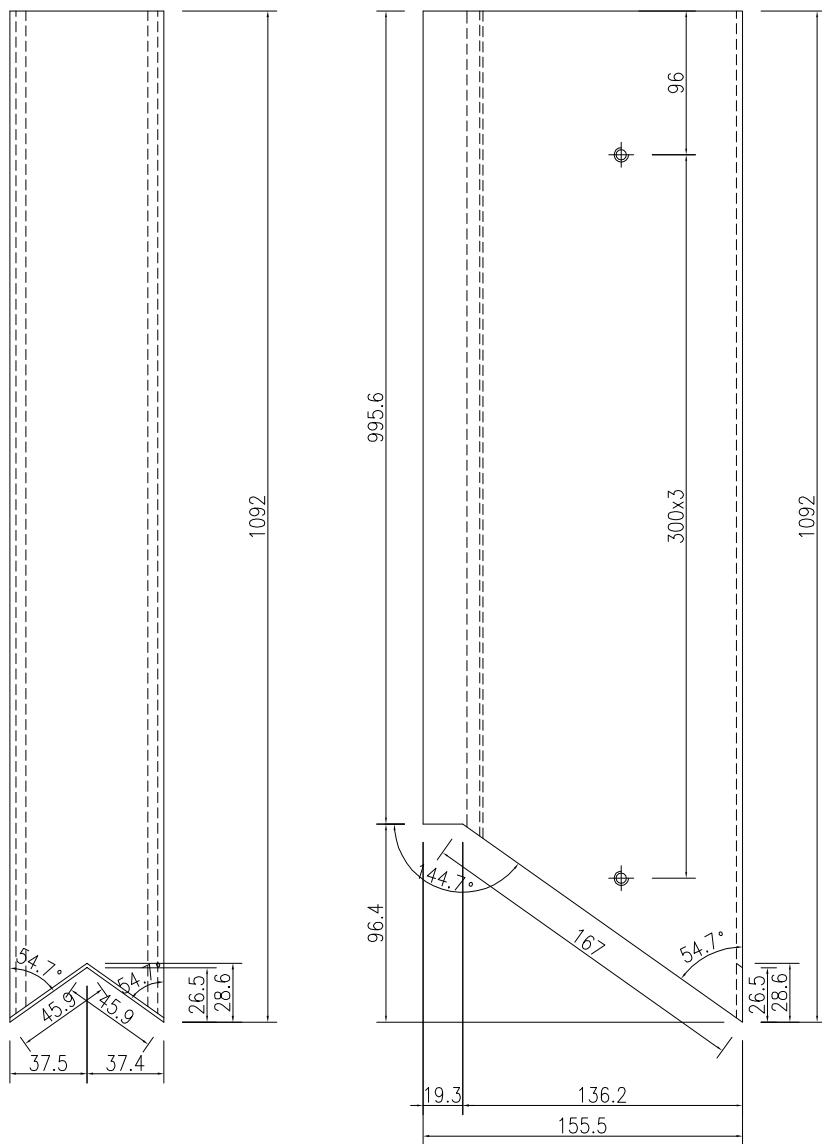


美特鋁質 有限公司  
MIDI Aluminium Fabricator Ltd.

產品編號	L(MM)	數量	A	N	M	B	N1	M1	備註
		10							

工程號	J-857	地盤	啓德6552
-----	-------	----	--------

注：此型材内转位安装。



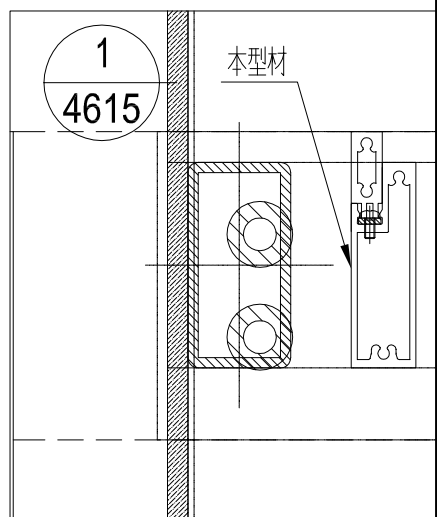
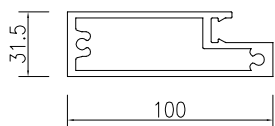
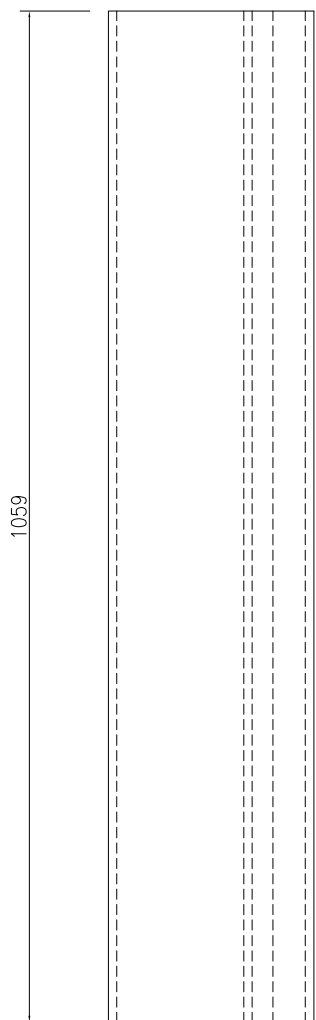
名稱	後蓋(企向)加工圖	制圖	吳祚瑜	2022.11.21	修改			
材料	X86357	復核			日期			
顏色	ECK3X10063S-XF1(深灰色)	批准			圖號	J857-LH-HG05R		



美特鋁質 有限公司  
MIDI Aluminium Fabricator Ltd.

產品編號	L (MM)	數量	A	N	M	B	N1	M1	備註
		108							

工程號	J-857	地盤	啓德6552
-----	-------	----	--------



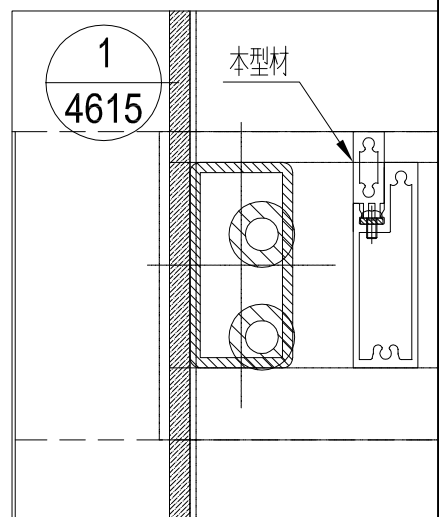
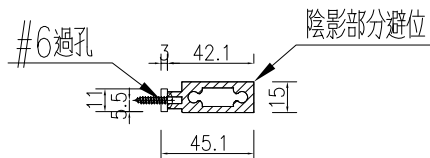
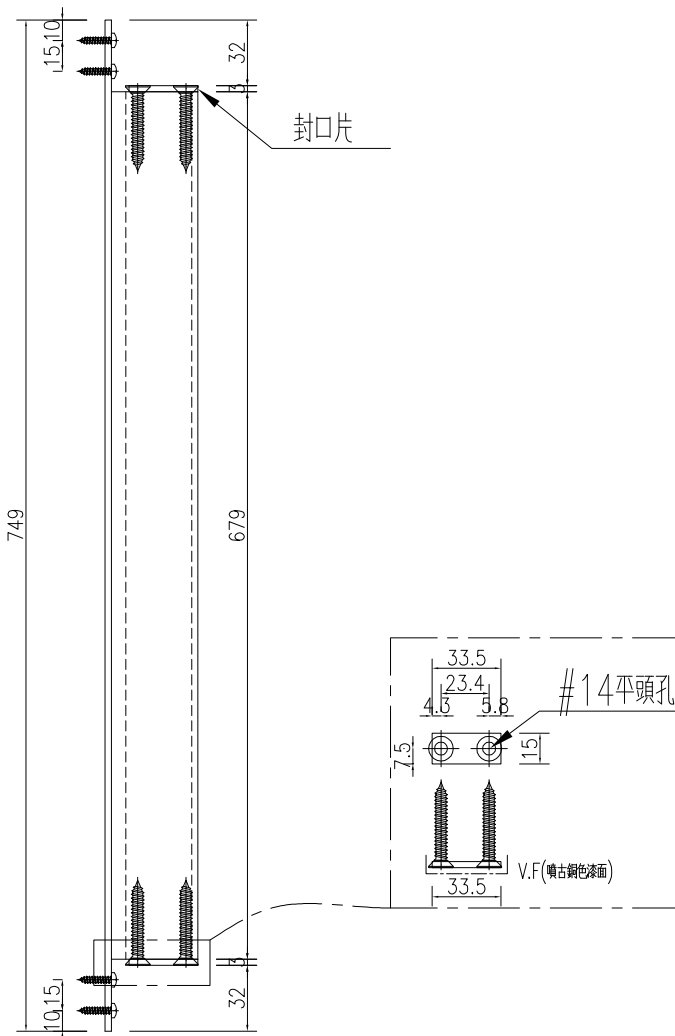
名稱	裝飾條2加工圖	制圖	吳祚瑜	2022.11.21	修改			
材料	X86361	復核			日期			
顏色	ECK3X10063S-XF1(深灰色)	批准			圖號	J857-LH-ST01		



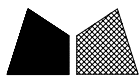
美特鋁質 有限公司  
MIDI Aluminium Fabricator Ltd.

產品編號	L (MM)	數量	A	N	M	B	N1	M1	備註
		108							

工程號	J-857	地盤	啓德6552
-----	-------	----	--------



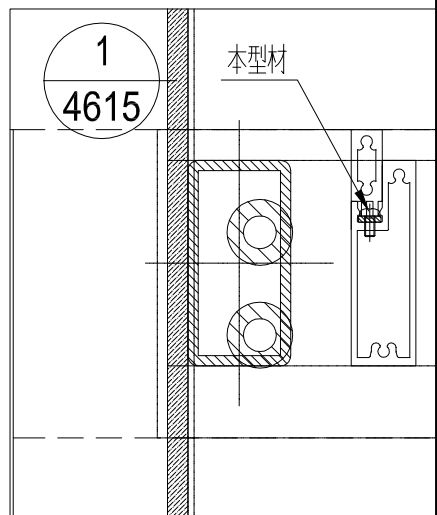
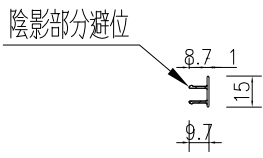
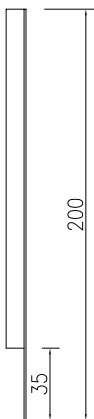
名稱	裝飾條加工圖	制圖	吳祚瑜	2022.11.21	修改			
材料	X86363	復核			日期			
顏色	ECD3X10052S-XF1(古銅色)	批准			圖號	J857-LH-ST02		



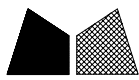
美特鋁質 有限公司  
MIDI Aluminium Fabricator Ltd.

產品編號	L (MM)	數量	A	N	M	B	N1	M1	備註
		108							

工程號	J-857	地盤	啓德6552
-----	-------	----	--------



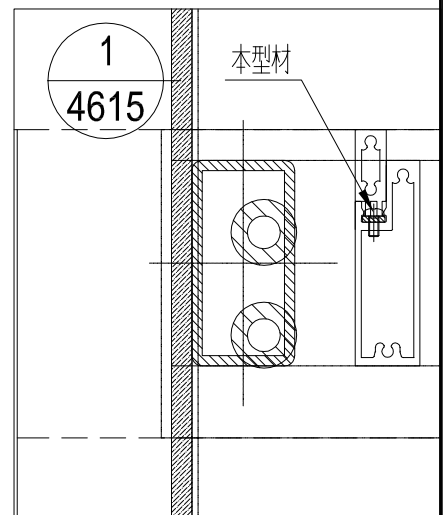
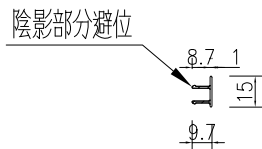
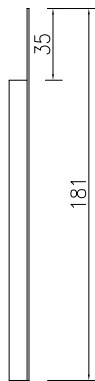
名稱	裝飾條前拍蓋加工圖	制圖	吳祚瑜	2022.11.21	修改			
材料	X86362	復核			日期			
顏色	ECK3X10063S-XF1(深灰色)	批准			圖號	J857-LH-STG01		



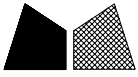
美特鋁質 有限公司  
MIDI Aluminium Fabricator Ltd.

產品編號	L (MM)	數量	A	N	M	B	N1	M1	備註
		108							

工程號	J-857	地盤	啓德6552
-----	-------	----	--------

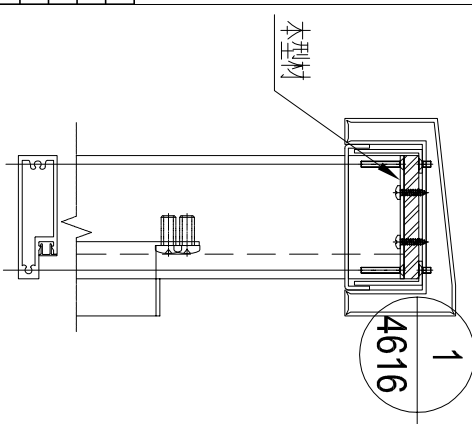
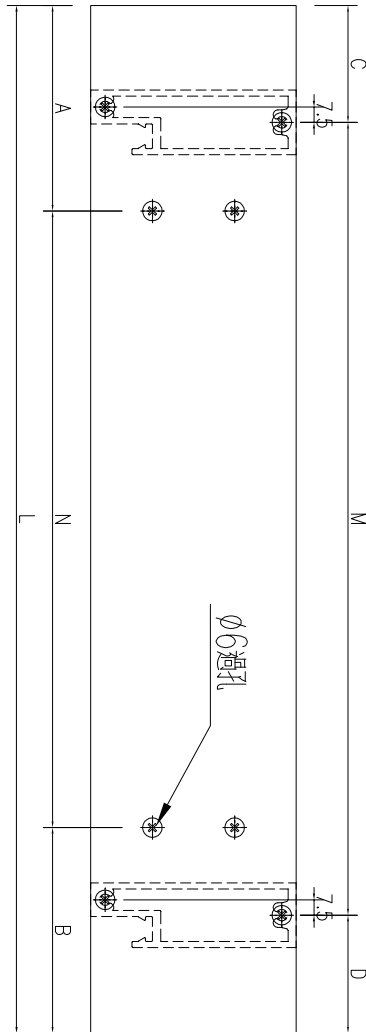
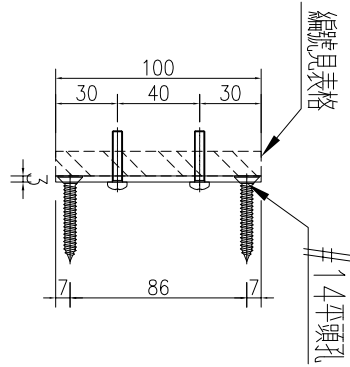


名稱	裝飾條前拍蓋加工圖	制圖	吳祚瑜	2022.11.21	修改			
材料	X86362	復核			日期			
顏色	ECK3X10063S-XF1(深灰色)	批准			圖號	J857-LH-STG02		



工程號	J-857	地盤	啓德6552
-----	-------	----	--------

序號	物料編號	數量	長度L	A	N	B	C	M	D	鐵巴編號
1	J857-LH-LB36	3	1213	94.5	x	8	158.5	x	30.5	J857-LH-TJ36
2	J857-LH-LB37	1	1248	112	x	8	176	x	48	J857-LH-TJ37
3	J857-LH-LB38	3	1098	101	x	7	165	x	165	J857-LH-TJ38
4	J857-LH-LB39	2	1183	79.5	x	8	143.5	x	271.5	J857-LH-TJ39
5	J857-LH-LB40	3	1355	101.5	x	9	165.5	x	165.5	J857-LH-TJ40

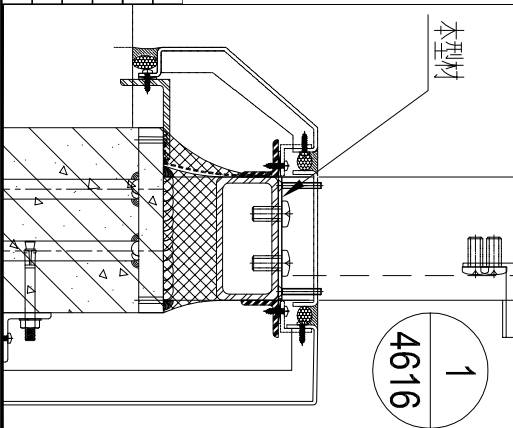
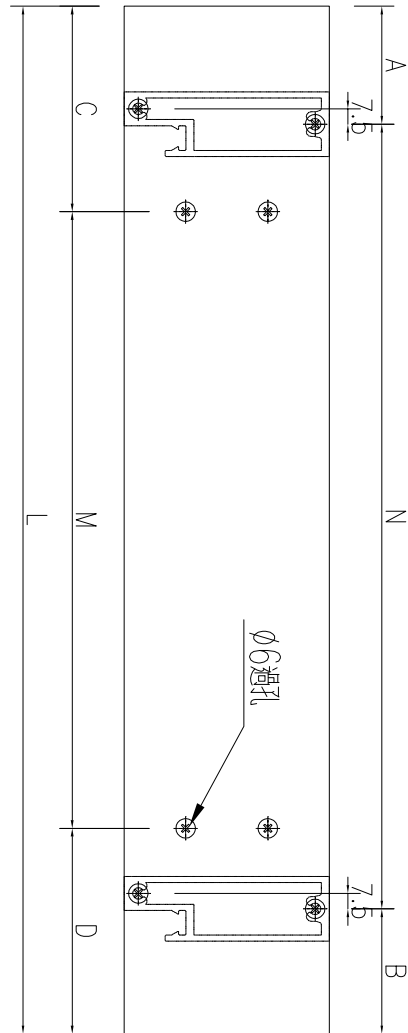
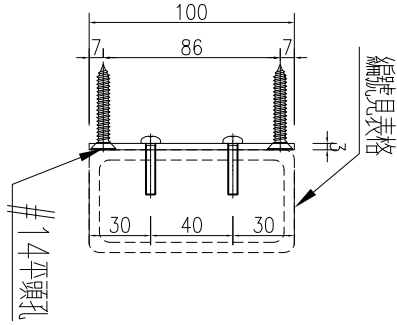


名稱	鋁巴加工圖	制圖	吳祚瑜	2022.11.21	修改		
材料	100x3mm鋁	復核			日期		
顏色	MILL	批准			圖號	J857-LH-LB36	



工程號	J-857	地盤	啓德6552
-----	-------	----	--------

序號	物料編號	數量	長度L	A	N	B	C	M	D	鐵巴編號
1	J857-LH-LB80	3	1195	85.5	x	85.5	149.5	x	21.5	J857-LH-TJ80
2	J857-LH-LB81	1	1230	103	x	103	167	x	39	J857-LH-TJ81
3	J857-LH-LB82	3	1080	92	x	92	156	x	156	J857-LH-TJ82
4	J857-LH-LB83	2	1165	70.5	x	70.5	134.5	x	262.5	J857-LH-TJ83
5	J857-LH-LB84	3	1337	92.5	x	92.5	156.5	x	156.5	J857-LH-TJ84



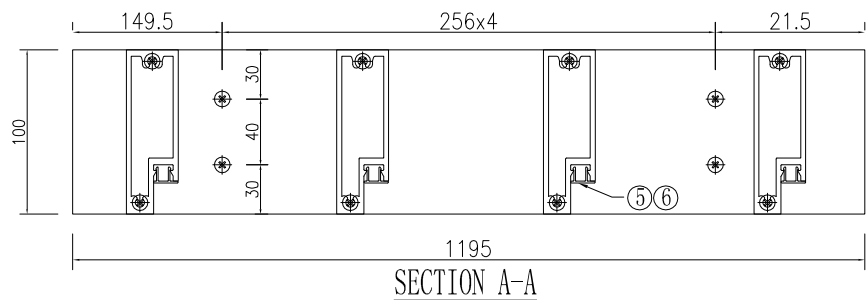
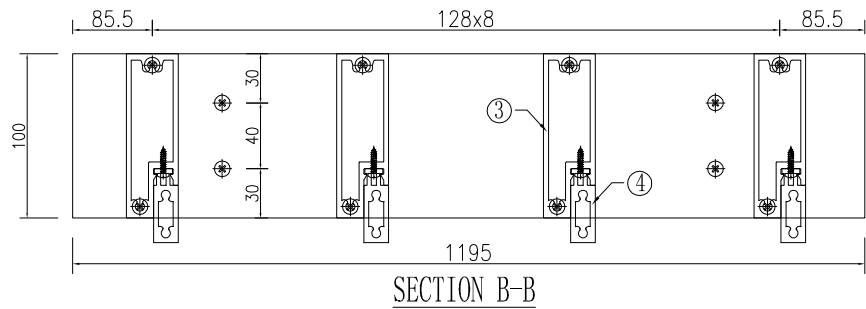
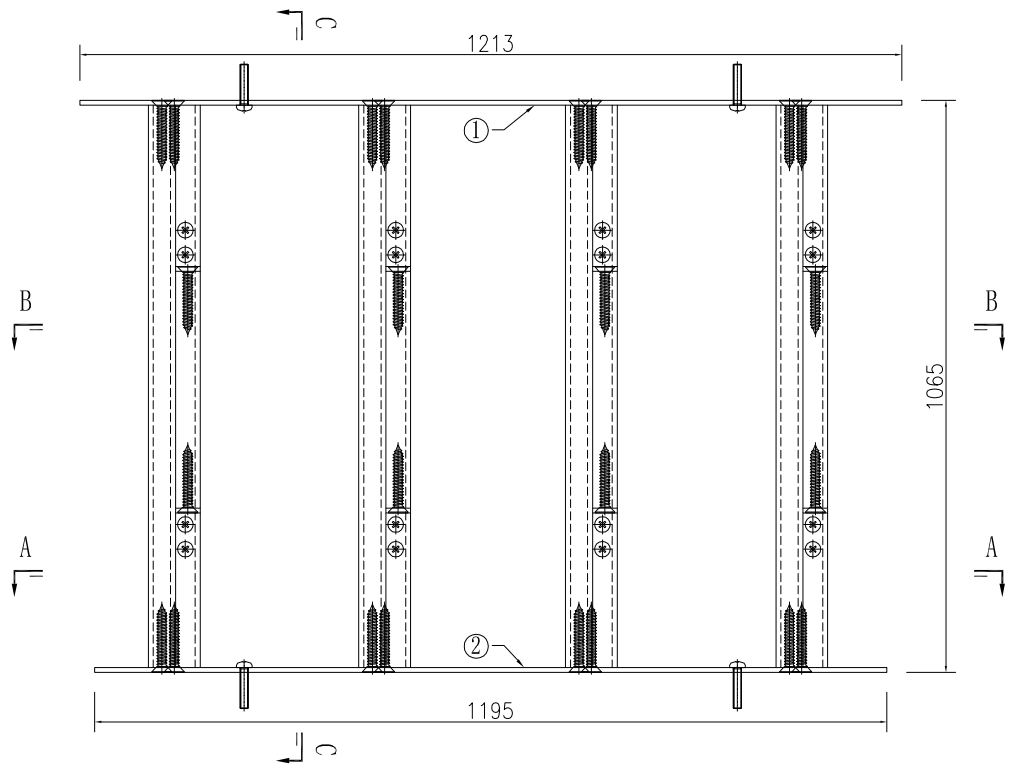
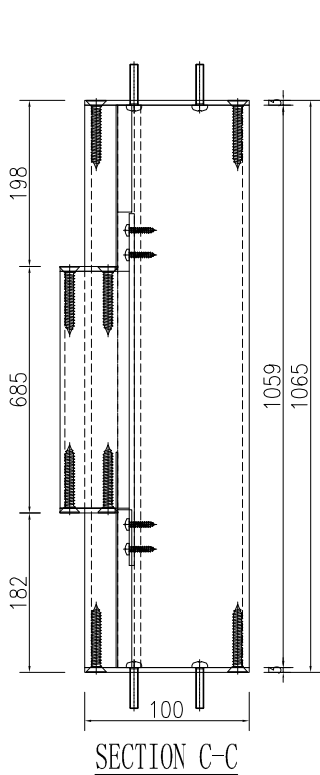
名稱	鋁巴加工圖	制圖	吳祚瑜	2022.11.21	修改		
材料	100x3mm鋁	復核			日期		
顏色	MILL	批准			圖號	J857-LH-LB80	



美特鋁質有限公司  
MIDI Aluminium Fabricator Ltd.

圖號		梳子寬度L		梳子高度H		總幅數量
J857-LH-SZ01		1213		1065		3
序號	料號	名稱	出筍	長度	單幅數量	加工說明
1	B932	100x3mm鋁巴	直口	1213	1	加工圖號J857-LH-LB36
2	B932	100x3mm鋁巴	直口	1195	1	加工圖號J857-LH-LB80
3	X86361	裝飾條2	直口	1059	9	加工圖號J857-LH-ST01
4	X86363	裝飾條3	直口	749	9	加工圖號J857-LH-ST02
5	X86362	裝飾條前拍蓋	直口	200	9	加工圖號J857-LH-STG01
6	X86362	裝飾條前拍蓋	直口	181	9	加工圖號J857-LH-STG02

工程號 J-857 地盤 啓德6552



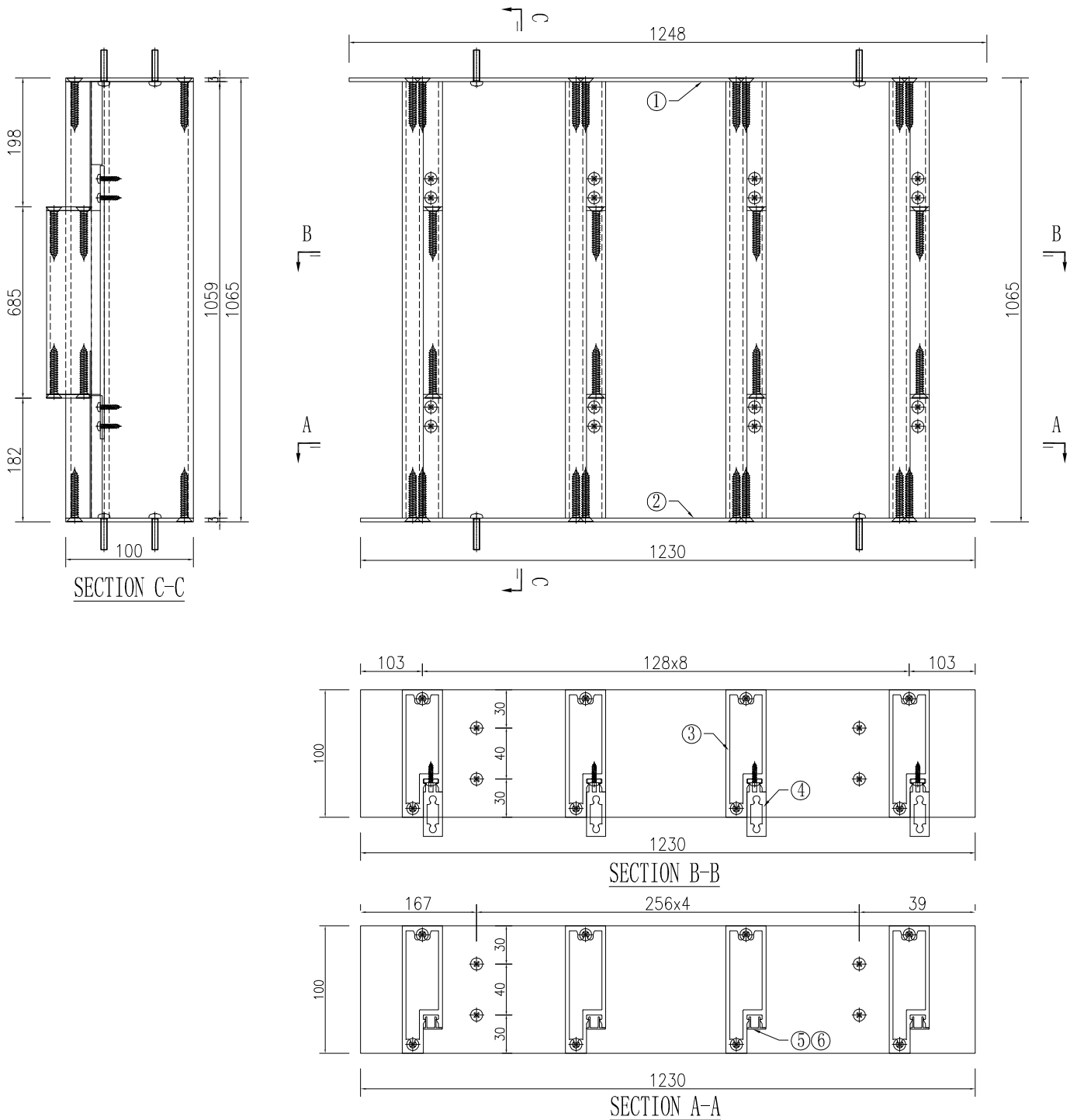
名稱	梳子攔河組裝圖	制圖	吳祚瑜	2022.11.21	修改		
材料	詳見加工圖	復核			日期		
顏色	-	批准			圖號	J857-LH-SZ01	



美特鋁質 有限公司  
MIDI Aluminium Fabricator Ltd.

圖號		梳子寬度L		梳子高度H		總幅數量
J857-LH-SZ02		1248		1065		1
序號	料號	名稱	出筒	長度	單幅數量	加工說明
1	B932	100x3mm 鋁巴	直口	1248	1	加工圖號 J857-LH-LB37
2	B932	100x3mm 鋁巴	直口	1230	1	加工圖號 J857-LH-LB81
3	X86361	裝飾條2	直口	1059	9	加工圖號 J857-LH-ST01
4	X86363	裝飾條3	直口	749	9	加工圖號 J857-LH-ST02
5	X86362	裝飾條前拍蓋	直口	200	9	加工圖號 J857-LH-STG01
6	X86362	裝飾條前拍蓋	直口	181	9	加工圖號 J857-LH-STG02

工程號 J-857 地盤 啓德6552



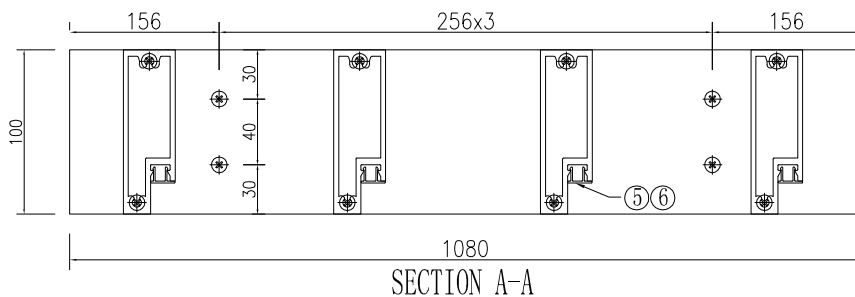
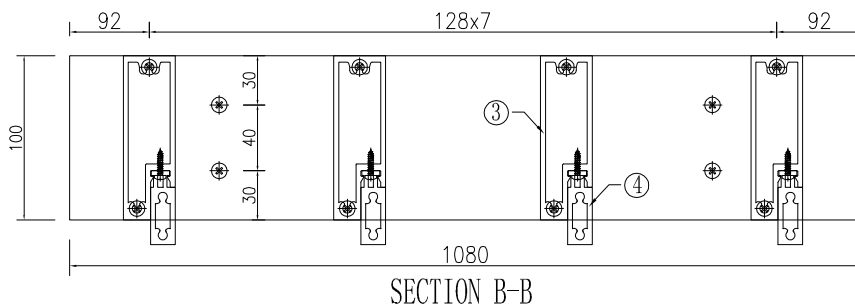
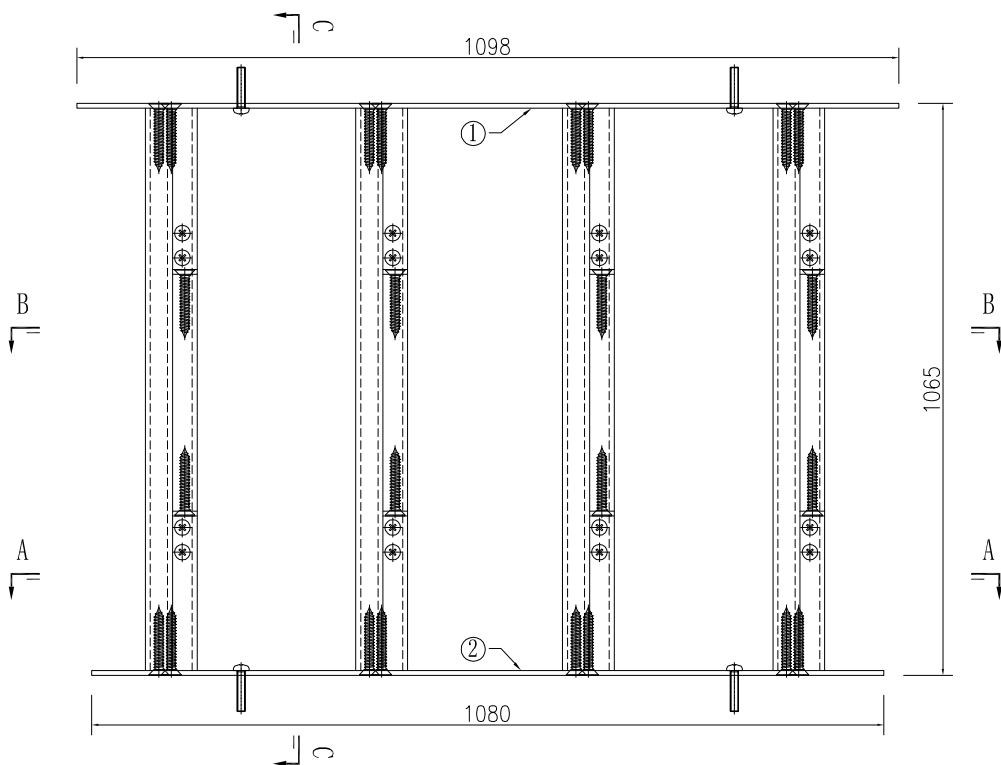
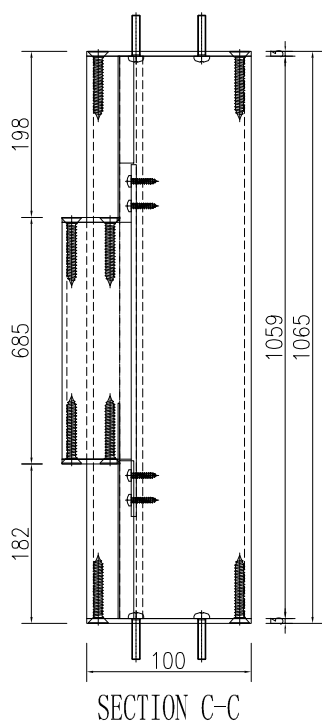
名稱	梳子攔河組裝圖	制圖	吳祚瑜	2022.11.21	修改		
材料	詳見加工圖	復核			日期		
顏色	-	批准			圖號	J857-LH-SZ02	



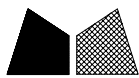
美特鋁質 有限公司  
MIDI Aluminium Fabricator Ltd.

圖號		梳子寬度L		梳子高度H		總幅數量
J857-LH-SZ03		1098		1065		3
序號	料號	名稱	出筒	長度	單幅數量	加工說明
1	B932	100x3mm 鋁巴	直口	1098	1	加工圖號 J857-LH-LB38
2	B932	100x3mm 鋁巴	直口	1080	1	加工圖號 J857-LH-LB82
3	X86361	裝飾條2	直口	1059	8	加工圖號 J857-LH-ST01
4	X86363	裝飾條3	直口	749	8	加工圖號 J857-LH-ST02
5	X86362	裝飾條前拍蓋	直口	200	8	加工圖號 J857-LH-STG01
6	X86362	裝飾條前拍蓋	直口	181	8	加工圖號 J857-LH-STG02

工程號 J-857 地盤 啓德6552



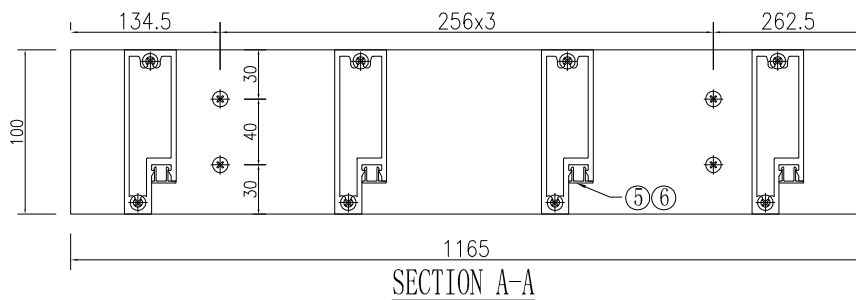
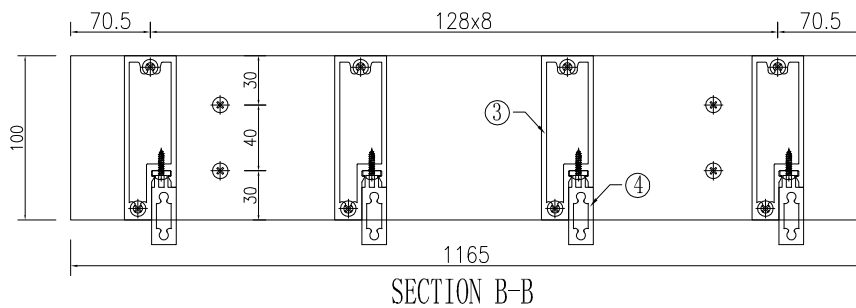
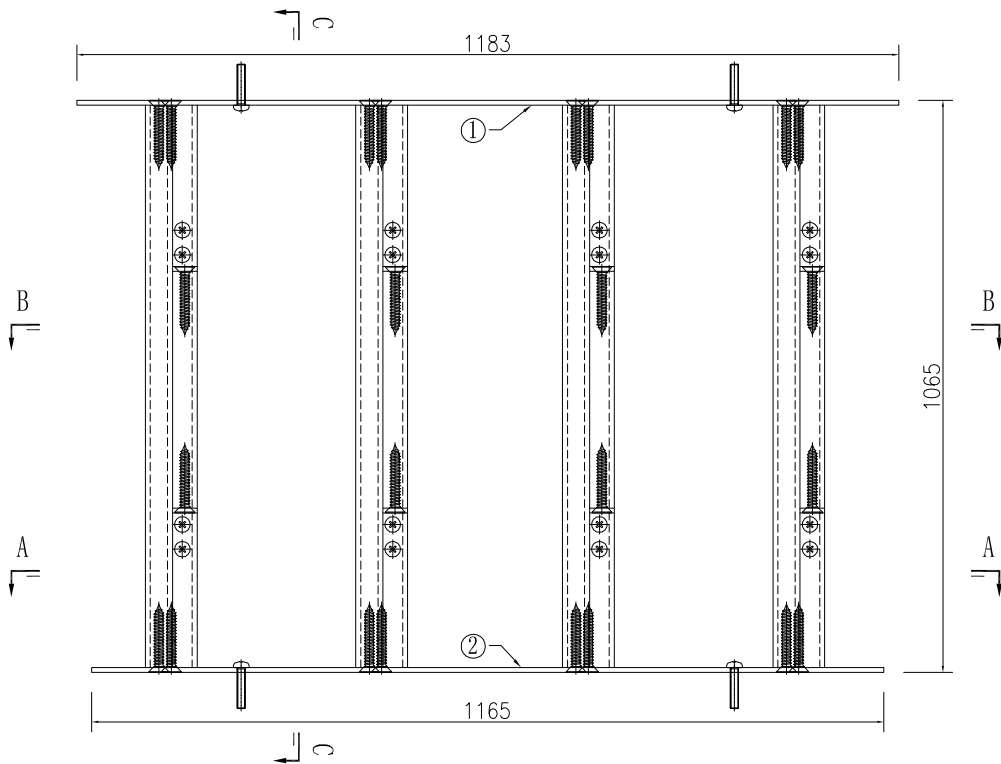
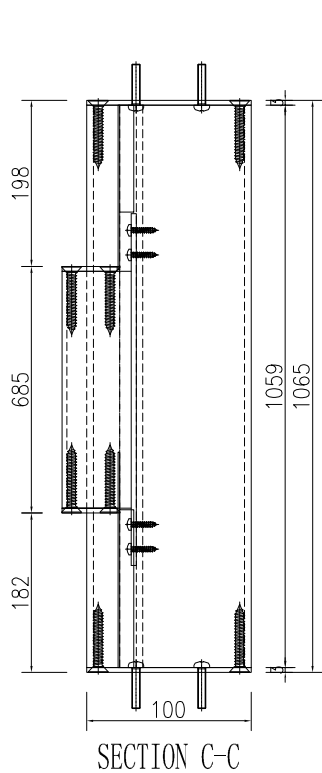
名稱	梳子攔河組裝圖	制圖	吳祚瑜	2022.11.21	修改		
材料	詳見加工圖	復核			日期		
顏色	-	批准			圖號	J857-LH-SZ03	



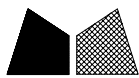
美特鋁質 有限公司  
MIDI Aluminium Fabricator Ltd.

圖號		梳子寬度L		梳子高度H		總幅數量
J857-LH-SZ04		1183		1065		2
序號	料號	名稱	出筍	長度	單幅數量	加工說明
1	B932	100x3mm 鋁巴	直口	1183	1	加工圖號 J857-LH-LB39
2	B932	100x3mm 鋁巴	直口	1165	1	加工圖號 J857-LH-LB83
3	X86361	裝飾條2	直口	1059	9	加工圖號 J857-LH-ST01
4	X86363	裝飾條3	直口	749	9	加工圖號 J857-LH-ST02
5	X86362	裝飾條前拍蓋	直口	200	9	加工圖號 J857-LH-STG01
6	X86362	裝飾條前拍蓋	直口	181	9	加工圖號 J857-LH-STG02

工程號 J-857 地盤 啓德6552



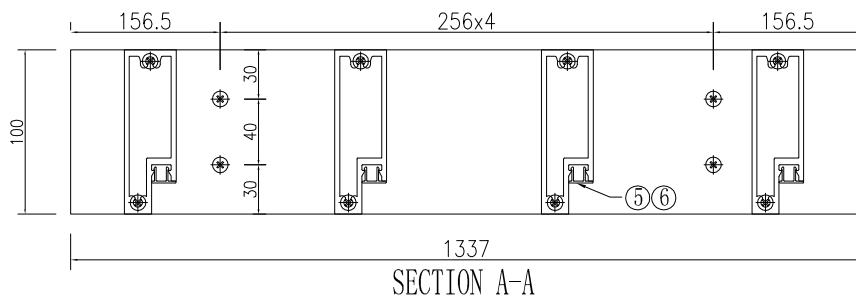
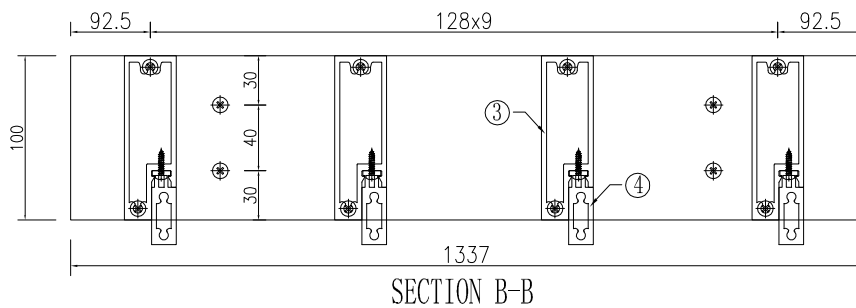
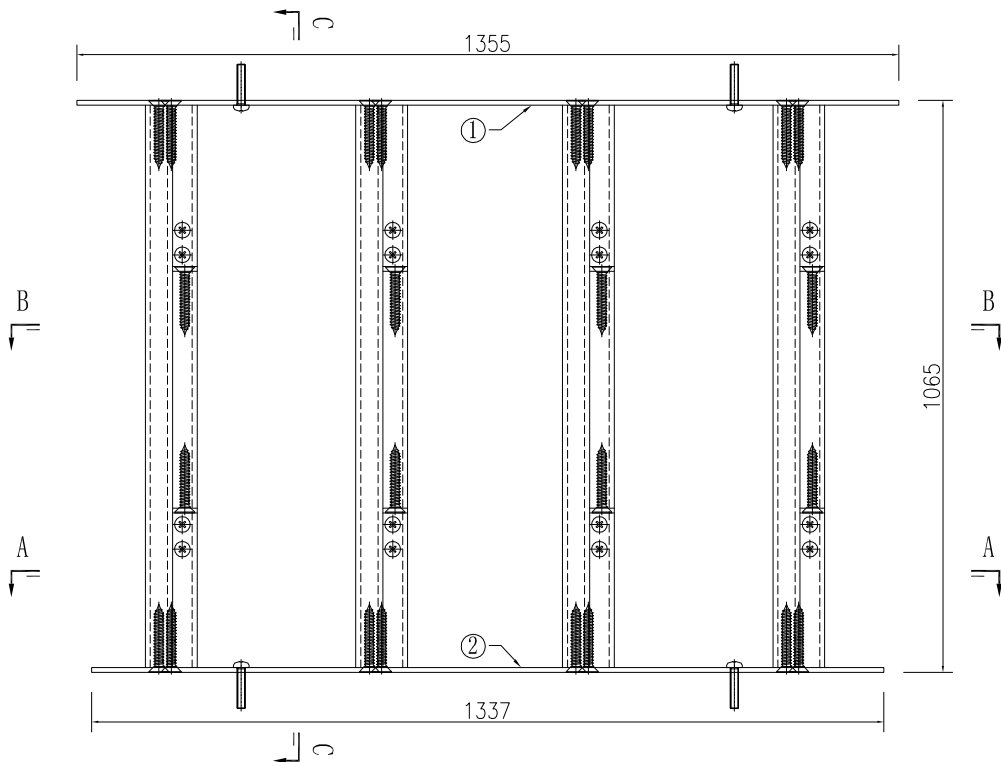
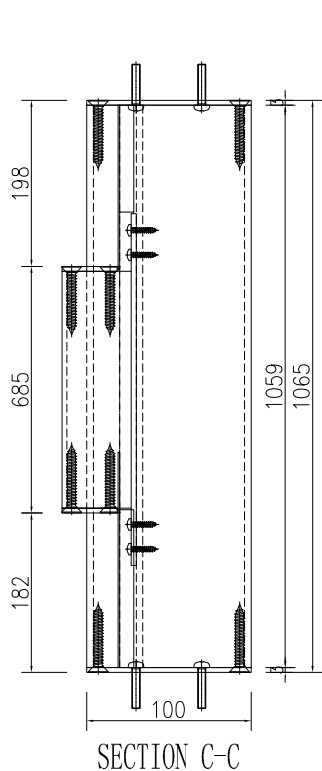
名稱	梳子攔河組裝圖	制圖	吳祚瑜	2022.11.21	修改		
材料	詳見加工圖	復核			日期		
顏色	-	批准			圖號	J857-LH-SZ04	



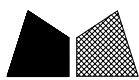
美特鋁質有限公司  
MIDI Aluminium Fabricator Ltd.

圖號		梳子寬度L		梳子高度H		總幅數量
J857-LH-SZ05		1355		1065		3
序號	料號	名稱	出筒	長度	單幅數量	加工說明
1	B932	100x3mm 鋁巴	直口	1355	1	加工圖號 J857-LH-LB40
2	B932	100x3mm 鋁巴	直口	1337	1	加工圖號 J857-LH-LB84
3	X86361	裝飾條2	直口	1059	10	加工圖號 J857-LH-ST01
4	X86363	裝飾條3	直口	749	10	加工圖號 J857-LH-ST02
5	X86362	裝飾條前拍蓋	直口	200	10	加工圖號 J857-LH-STG01
6	X86362	裝飾條前拍蓋	直口	181	10	加工圖號 J857-LH-STG02

工程號 J-857 地盤 啓德6552



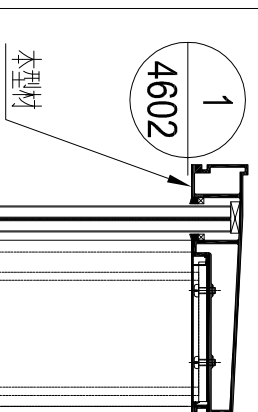
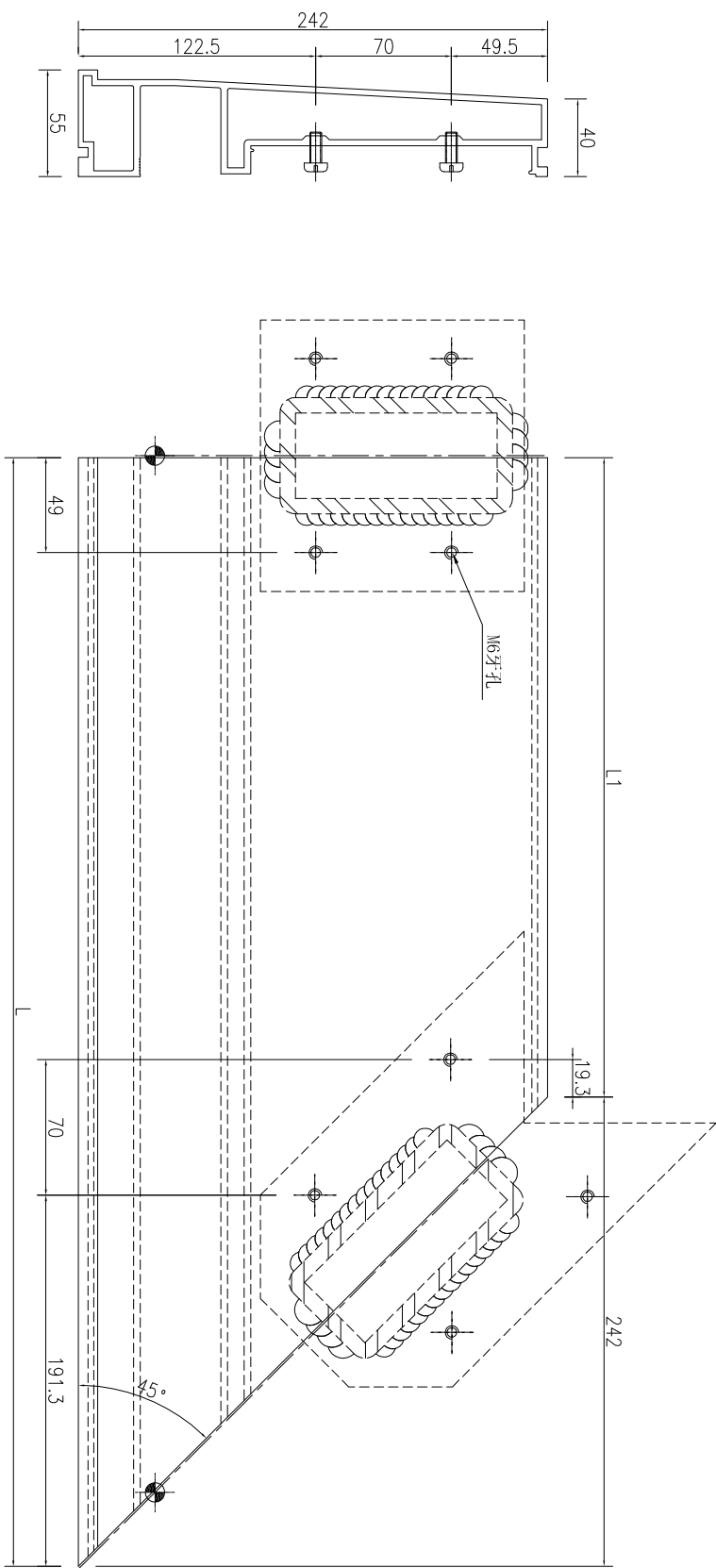
名稱	梳子攔河組裝圖	制圖	吳祚瑜	2022.11.21	修改		
材料	詳見加工圖	復核			日期		
顏色	-	批准			圖號	J857-LH-SZ05	



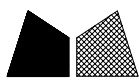
美特鋁質 有限公司  
MIDI Aluminium Fabricator Ltd.

工程號	J-857	地盤	啓德6552
-----	-------	----	--------

序號	物料編號	數量	長度L	長度L1
1	J857-LH-DH126	1	1170	928
2	J857-LH-DH131	1	1642	1400
3	J857-LH-DH151	1	1370	1128
4	J857-LH-DH176	1	1445	1203
5	J857-LH-DH190	1	1407	1165
6	J857-LH-DH201	1	1452	1210
7	J857-LH-DH78A	1	1387	1145
8	J857-LH-DH145A	1	1545	1303



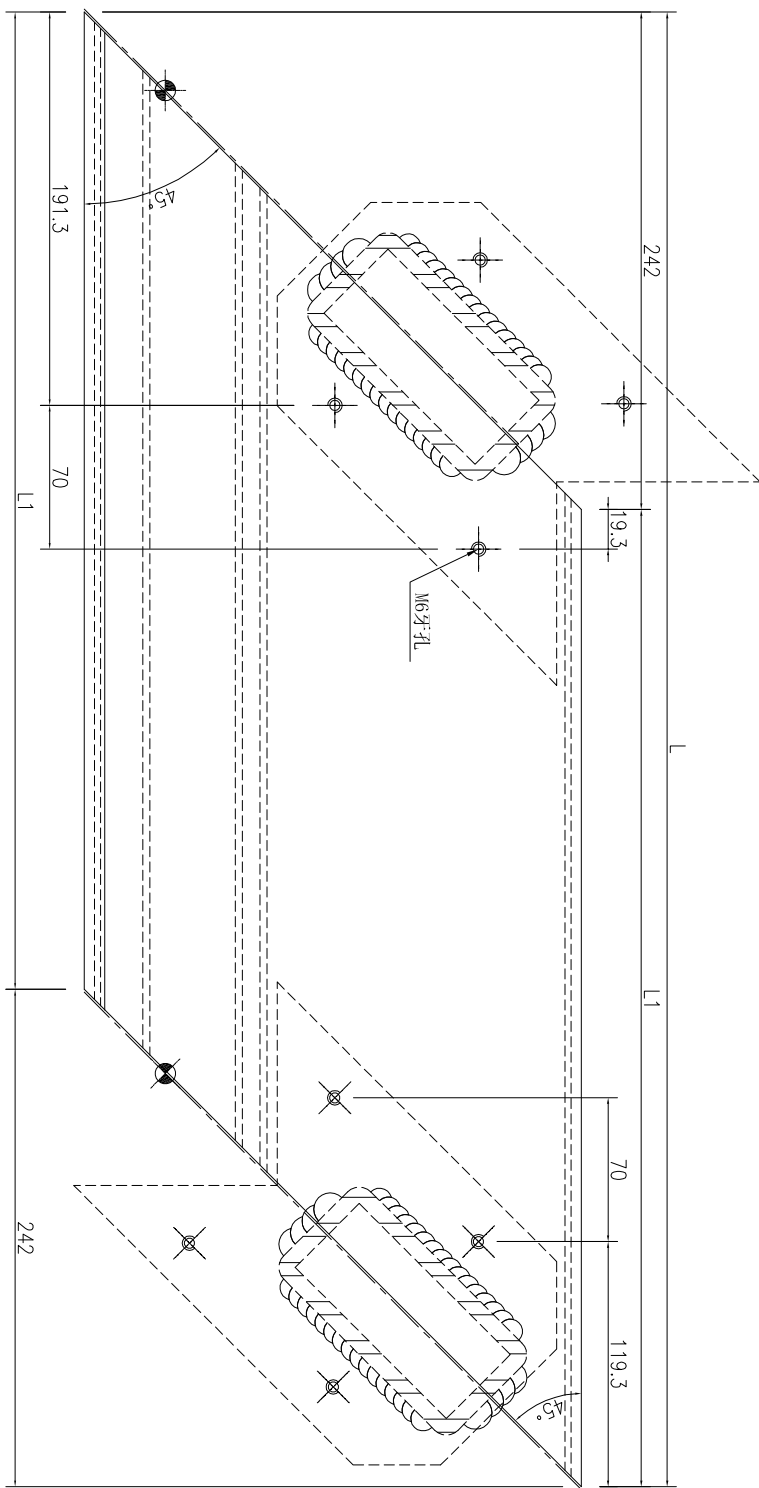
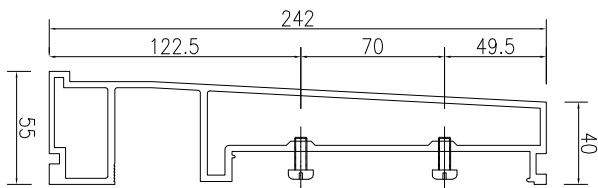
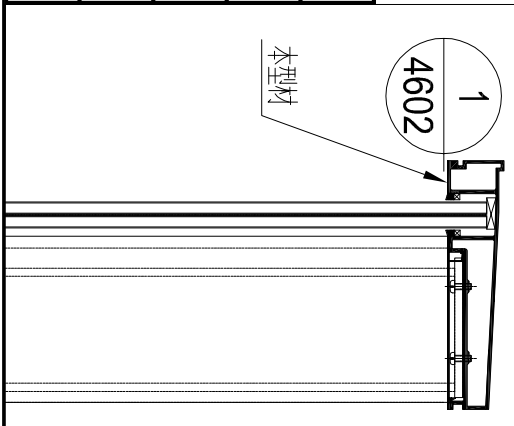
名稱	欄河頂橫加工圖	制圖	吳祚瑜	2022.11.21	修改		
材料	X86355	復核			日期		
顏色	ECD3X10052S-XF1(古銅色)	批准			圖號	J857-LH-DH126	



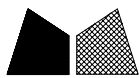
美特鋁質 有限公司  
MIDI Aluminium Fabricator Ltd.

工程號	J-857	地盤	啓德6552
-----	-------	----	--------

序號	物料編號	數量	長度L	長度L1
1	J857-LH-DH71A	1	1214	972
2	J857-LH-DH152	1	1489	1247
3	J857-LH-DH203	1	1164	922
4	J857-LH-DH209	1	1414	1172



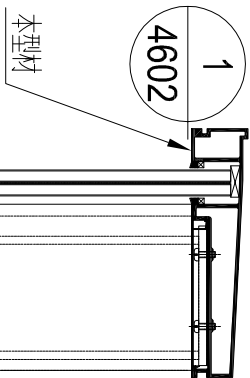
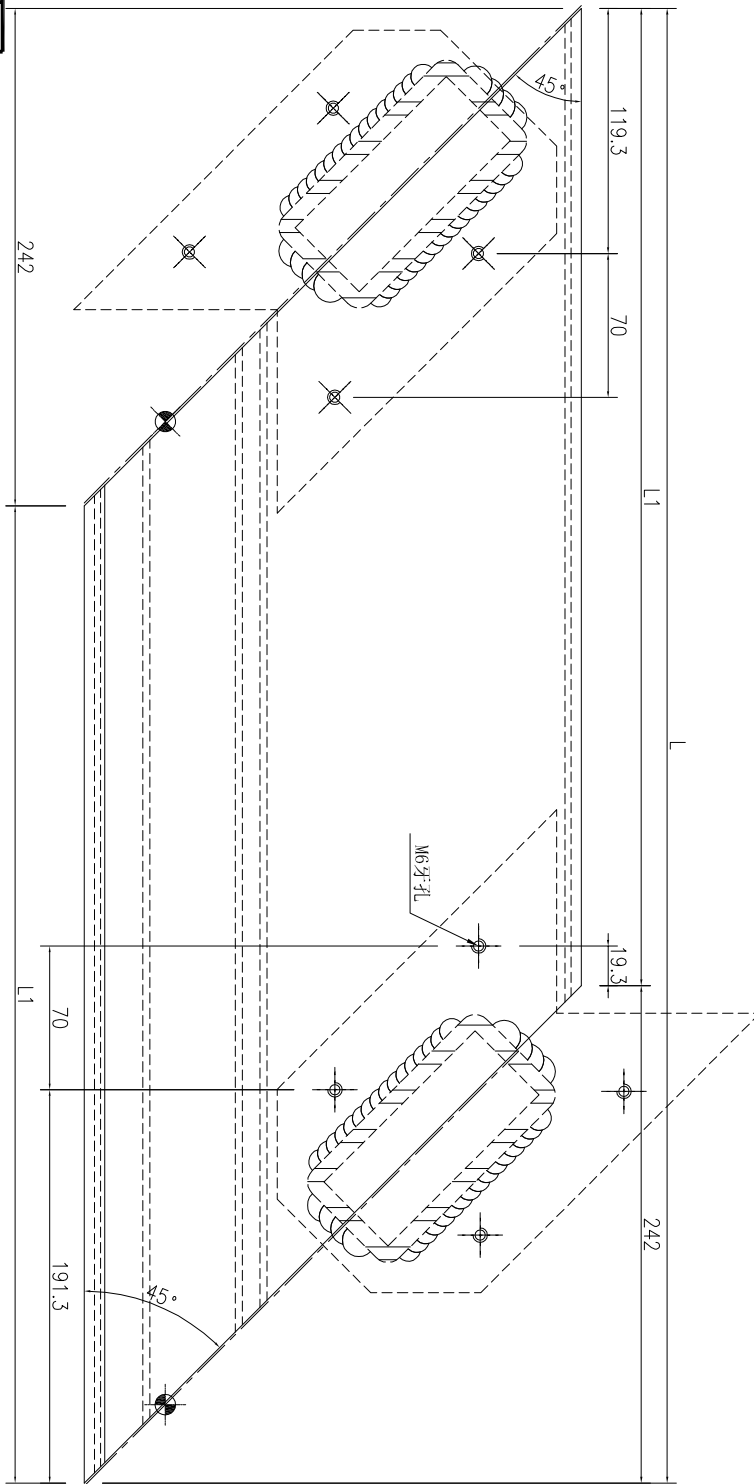
名稱	欄河頂橫加工圖	制圖	吳祚瑜	2022.11.21	修改		
材料	X86355	復核			日期		
顏色	ECD3X10052S-XF1(古銅色)	批准			圖號	J857-LH-DH71A	



美特鋁質 有限公司  
MIDI Aluminium Fabricator Ltd.

工程號	J-857	地盤	啓德6552
-----	-------	----	--------

序號	物料編號	數量	長度L	長度L1
1	J857-LH-DH46B	1	1214	972
2	J857-LH-DH177	1	1489	1247
3	J857-LH-DH191	1	864	622
4	J857-LH-DH212	1	1414	1172



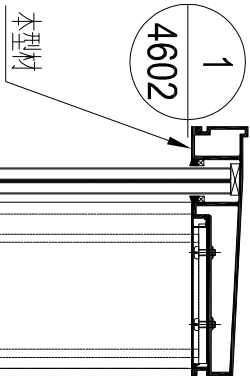
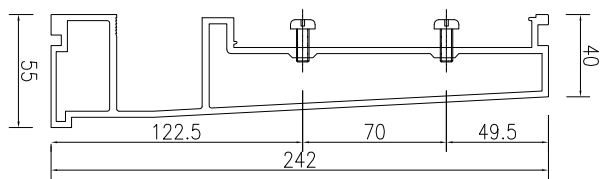
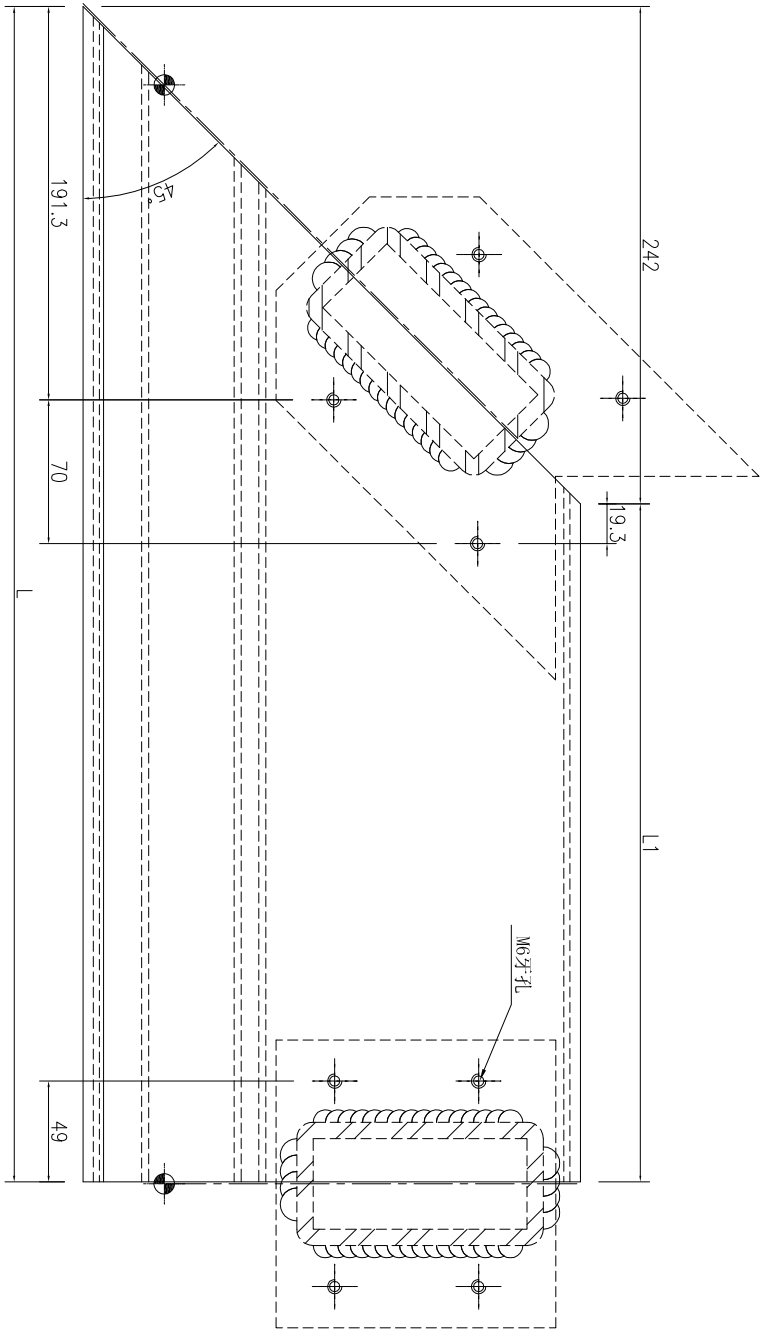
名稱	欄河頂橫加工圖	制圖	吳祚瑜	2022.11.21	修改		
材料	X86355	復核			日期		
顏色	ECD3X10052S-XF1(古銅色)	批准			圖號	J857-LH-DH46B	



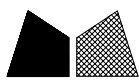
美特鋁質 有限公司  
MIDI Aluminium Fabricator Ltd.

工程號 J-857 地盤 啓德6552

序號	物料編號	數量	長度L	長度L1
1	J857-LH-DH127	1	1300	1058
2	J857-LH-DH129	1	1642	1400
3	J857-LH-DH153	1	1444	1202
4	J857-LH-DH178	1	1370	1128
5	J857-LH-DH188	1	1407	1165
6	J857-LH-DH192	1	985	743
7	J857-LH-DH195	1	1137	895
8	J857-LH-DH214	1	1570	1328
9	J857-LH-DH144A	1	1545	1303



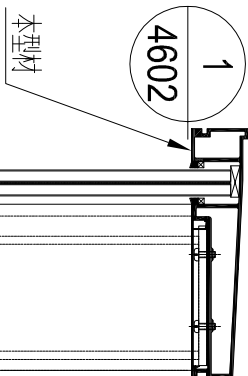
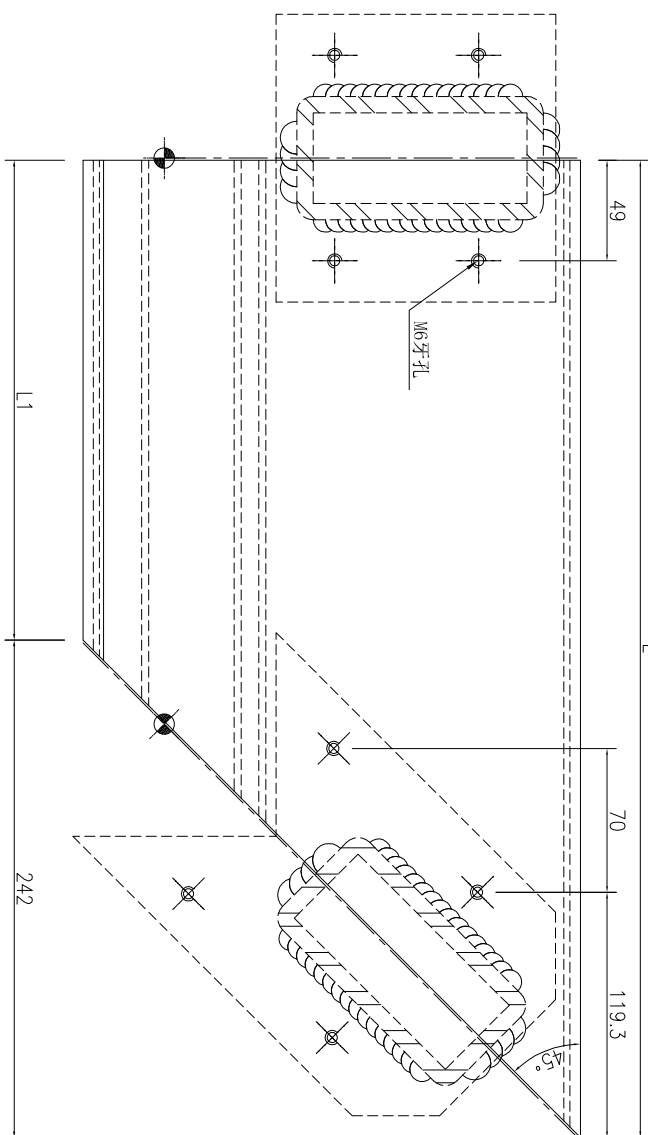
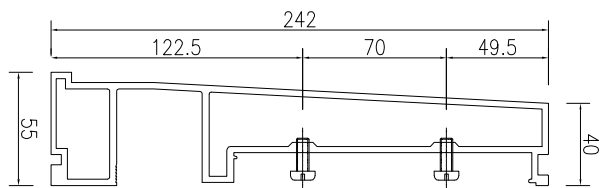
名稱	欄河頂橫加工圖	制圖	吳祚瑜	2022.11.21	修改		
材料	X86355	復核			日期		
顏色	ECD3X10052S-XF1(古銅色)	批准			圖號	J857-LH-DH127	



美特鋁質 有限公司  
MIDI Aluminium Fabricator Ltd.

工程號 J-857 地盤 啓德6552

序號	物料編號	數量	長度L	長度L1
1	J857-LH-DH128	1	1463	1221
2	J857-LH-DH187	1	1708	1466
3	J857-LH-DH241	3	1130	888



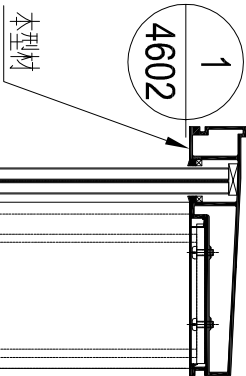
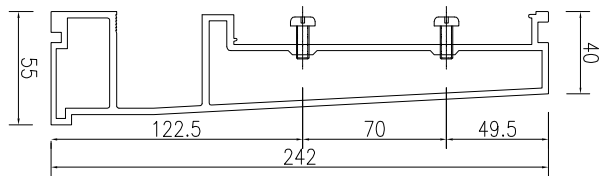
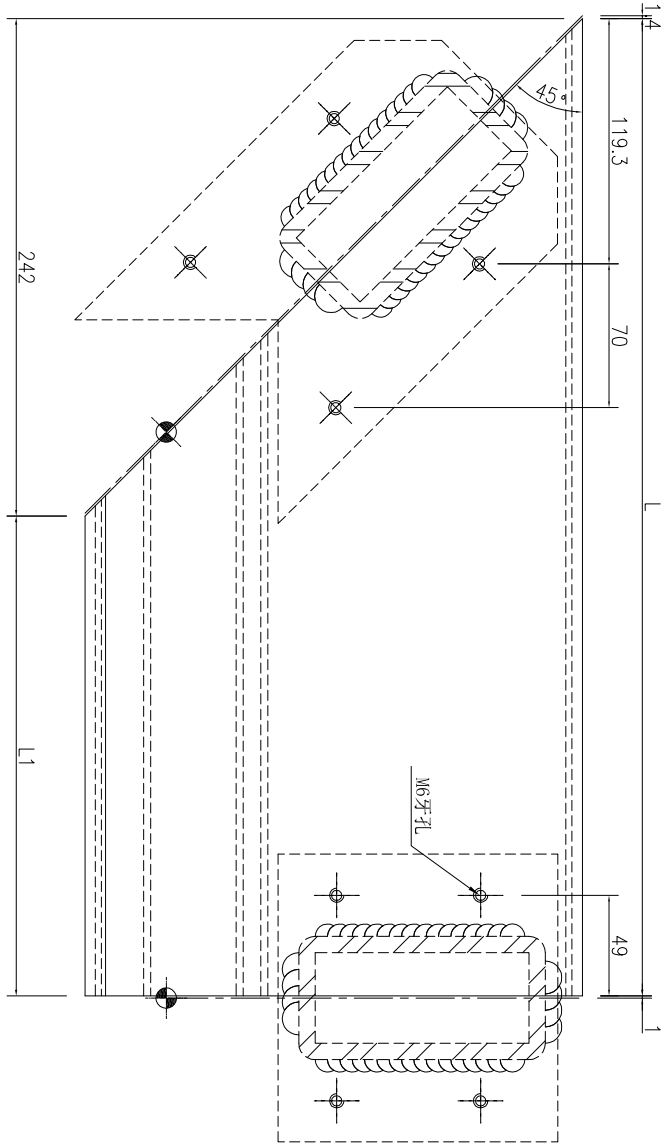
名稱	欄河頂橫加工圖	制圖	吳祚瑜	2022.11.21	修改		
材料	X86355	復核			日期		
顏色	ECD3X10052S-XF1(古銅色)	批准			圖號	J857-LH-DH128	



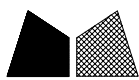
美特鋁質 有限公司  
MIDI Aluminium Fabricator Ltd.

工程號	J-857	地盤	啓德6552
-----	-------	----	--------

序號	物料編號	數量	長度L	長度L1
1	J857-LH-DH132	1	1550	1308
2	J857-LH-DH133	1	1717	1475
3	J857-LH-DH240	3	1130	888



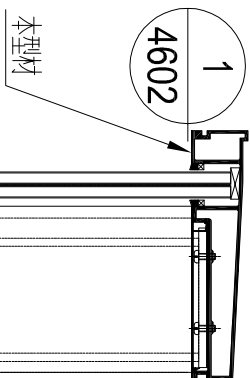
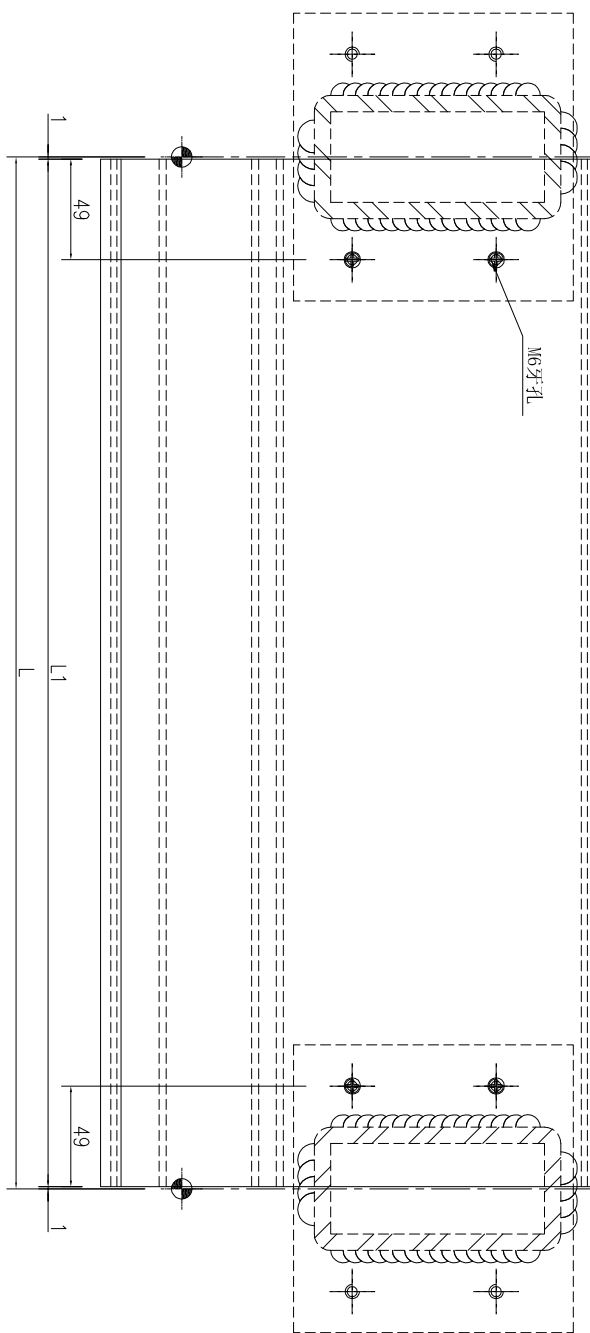
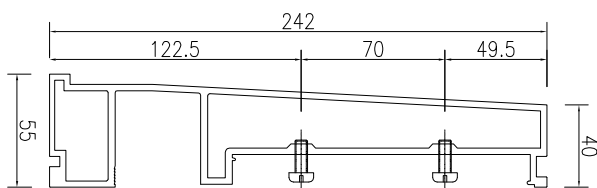
名稱	欄河頂橫加工圖	制圖	吳祚瑜	2022.11.21	修改		
材料	X86355	復核			日期		
顏色	ECD3X10052S-XF1(古銅色)	批准			圖號	J857-LH-DH132	



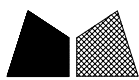
美特鋁質 有限公司  
MIDI Aluminium Fabricator Ltd.

工程號 J-857 地盤 啓德6552

序號	物料編號	數量	長度L
1	J857-LH-DH116A	16	1498
2	J857-LH-DH130	1	1603
3	J857-LH-DH134	1	1515
4	J857-LH-DH186	1	1507
5	J857-LH-DH31A	1	1348



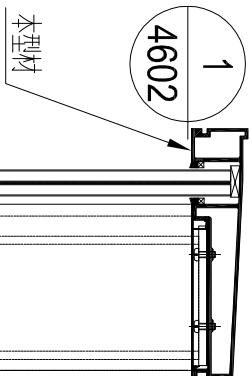
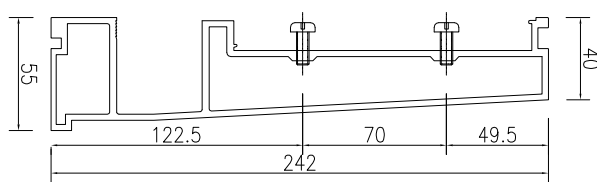
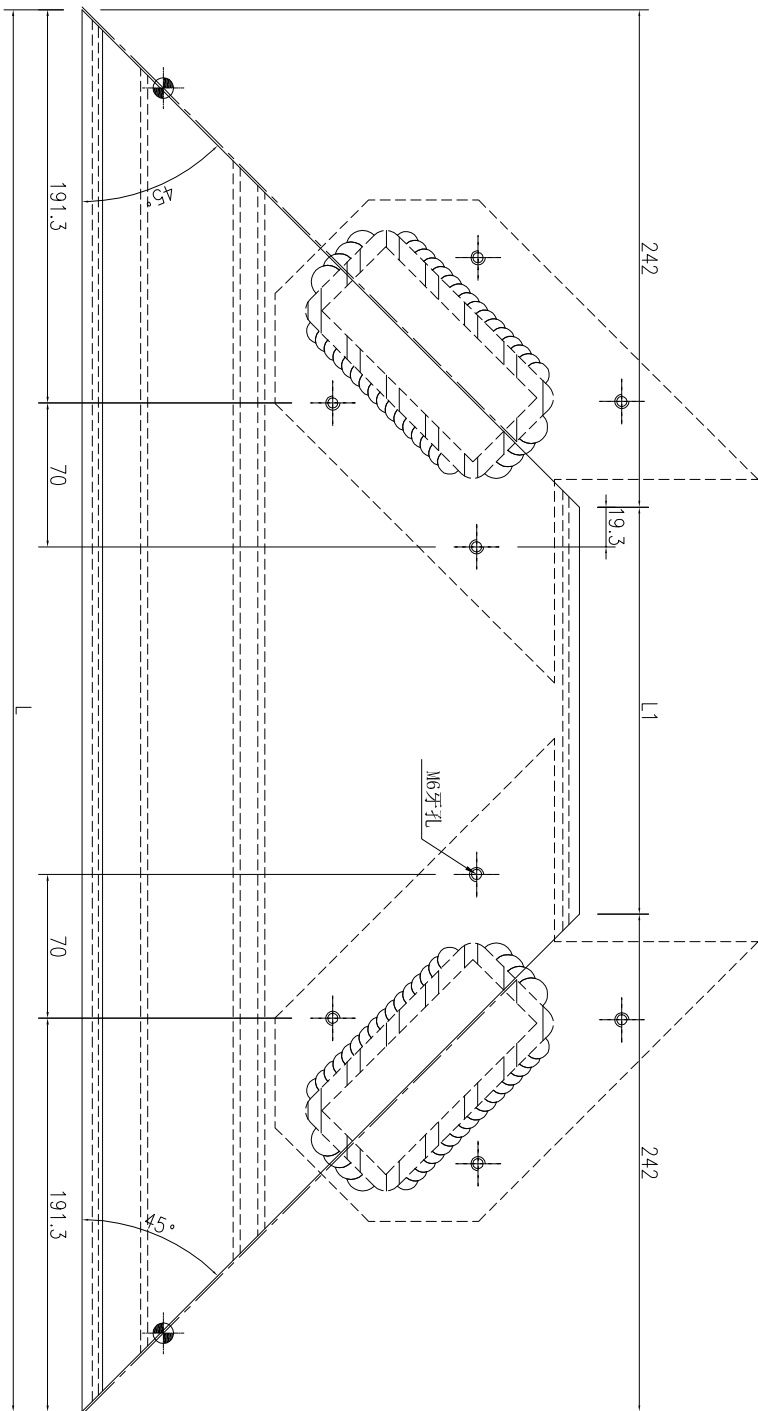
名稱	欄河頂橫加工圖	制圖	吳祚瑜	2022.11.21	修改		
材料	X86355	復核			日期		
顏色	ECD3X10052S-XF1(古銅色)	批准			圖號	J857-LH-DH116A	



美特鋁質 有限公司  
MIDI Aluminium Fabricator Ltd.

工程號 J-857 地盤 啓德6552

序號	物料編號	數量	長度L	長度L1
1	J857-LH-DH202	1	1426	942



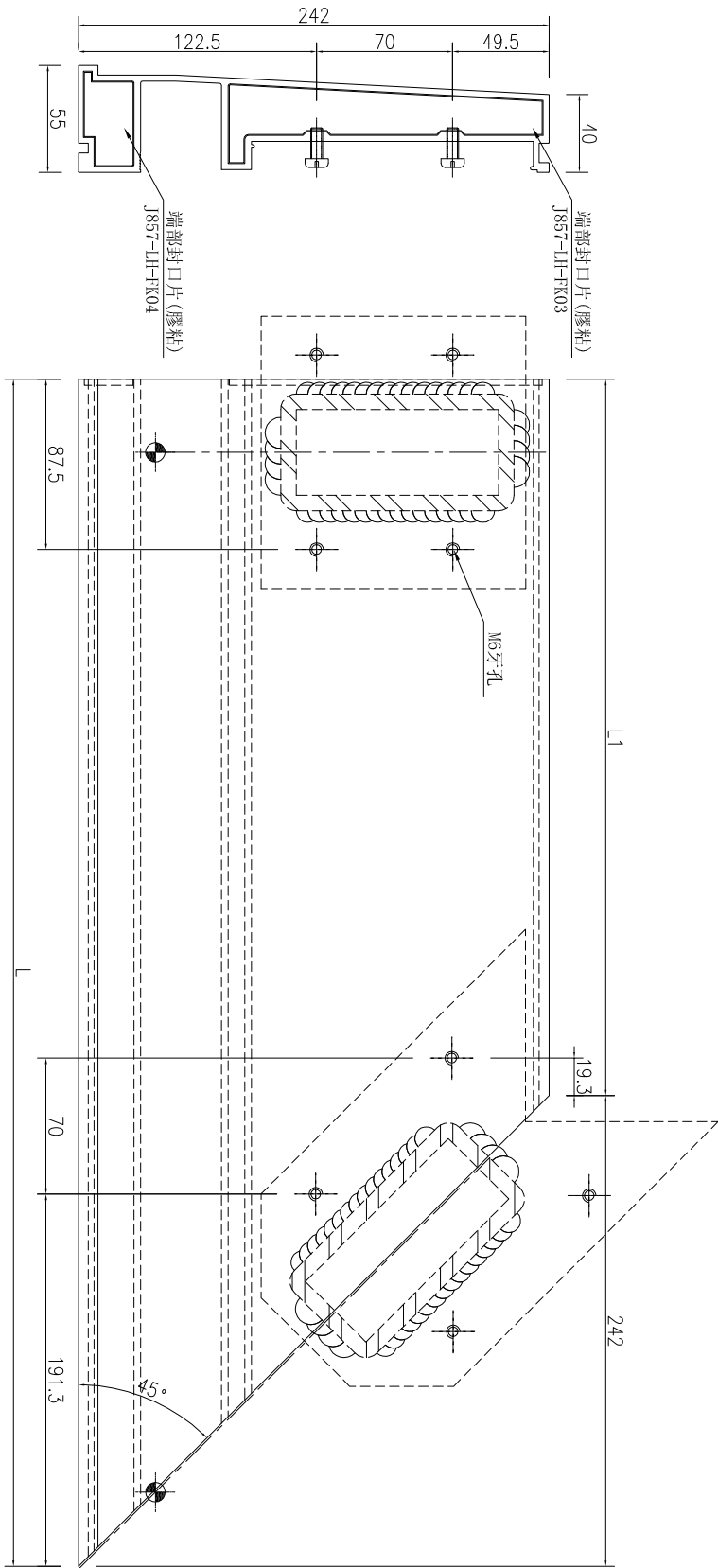
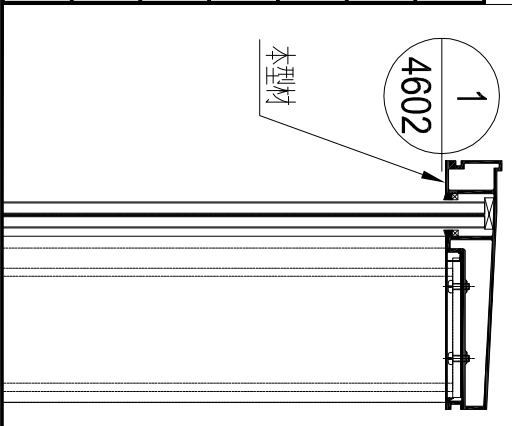
名稱	欄河頂橫加工圖	制圖	吳祚瑜	2022.11.21	修改		
材料	X86355	復核			日期		
顏色	ECD3X10052S-XF1(古銅色)	批准			圖號	J857-LH-DH202	



美特鋁質 有限公司  
MIDI Aluminium Fabricator Ltd.

工程號	J-857	地盤	啓德6552
-----	-------	----	--------

序號	物料編號	數量	長度L	長度L1
1	J857-LH-DH194	1	943	701
2	J857-LH-DH205	1	1693	1451
3	J857-LH-DH207	1	518	276
4	J857-LH-DH211	1	768	526
5	J857-LH-DH213	1	1618	1376
6	J857-LH-DH209A	1	394	152



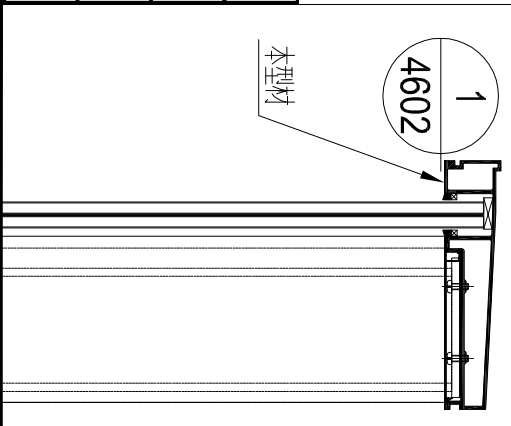
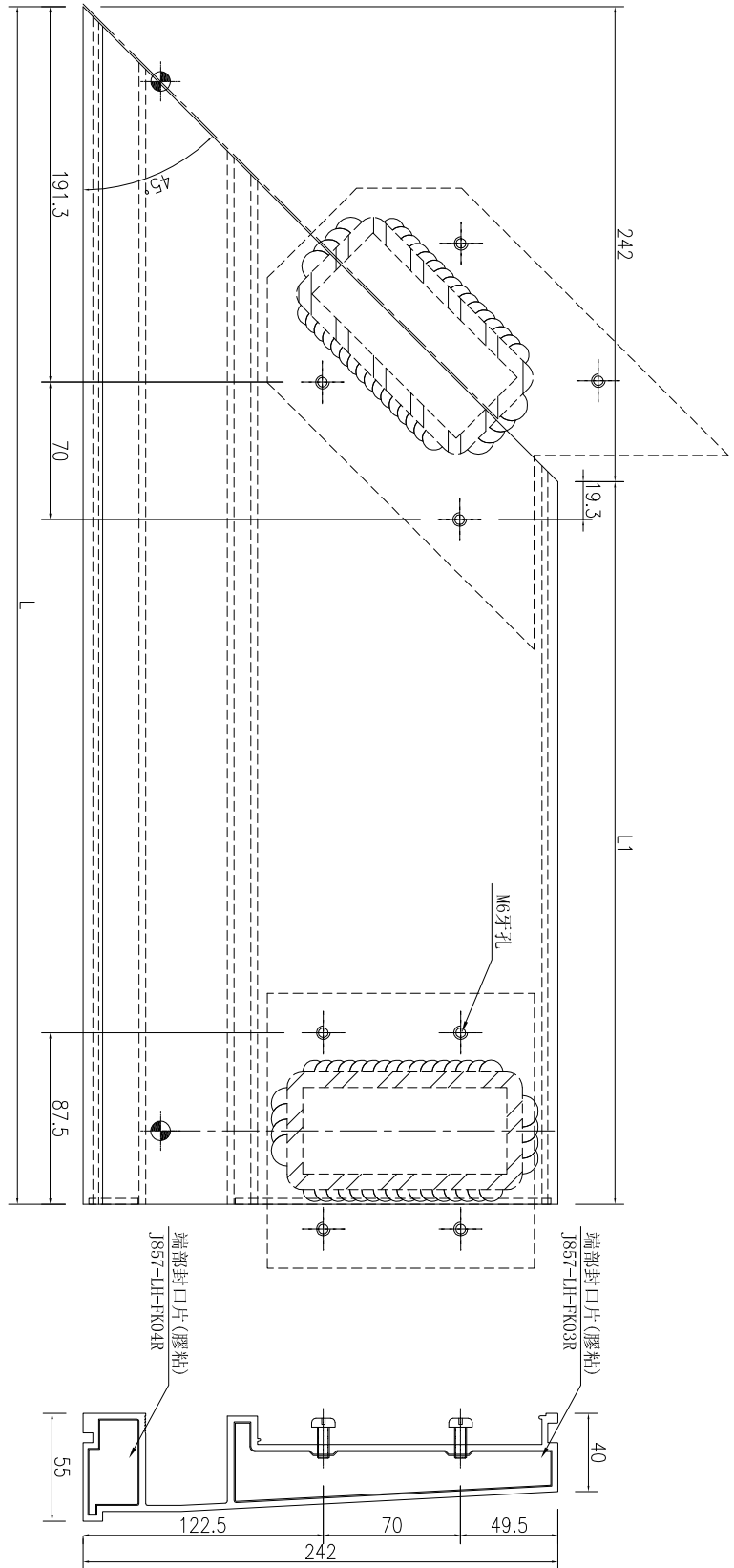
名稱	欄河頂橫加工圖	制圖	吳祚瑜	2022.11.21	修改		
材料	X86355	復核			日期		
顏色	ECD3X10052S-XF1(古銅色)	批准			圖號	J857-LH-DH194	



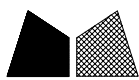
美特鋁質 有限公司  
MIDI Aluminium Fabricator Ltd.

工程號	J-857	地盤	啓德6552
-----	-------	----	--------

序號	物料編號	數量	長度L	長度L1
1	J857-LH-DH208	1	1718	1476
2	J857-LH-DH210	1	768	526
3	J857-LH-DH212A	1	394	152



名稱	欄河頂橫加工圖	制圖	吳祚瑜	2022.11.21	修改		
材料	X86355	復核			日期		
顏色	ECD3X10052S-XF1(古銅色)	批准			圖號	J857-LH-DH208	



美特鋁質 有限公司  
MIDI Aluminium Fabricator Ltd.

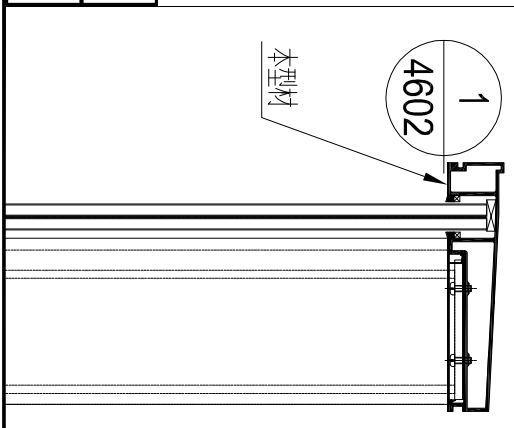
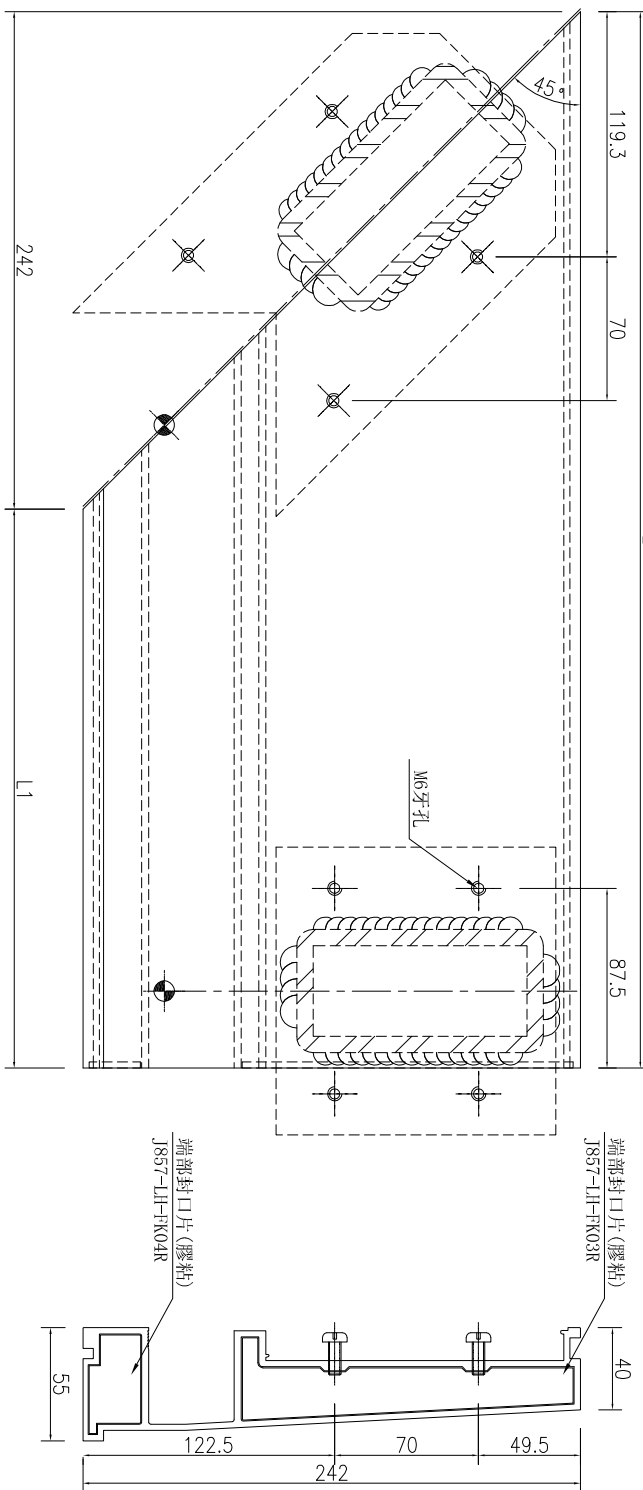
工程號

J-857

地盤

啓德6552

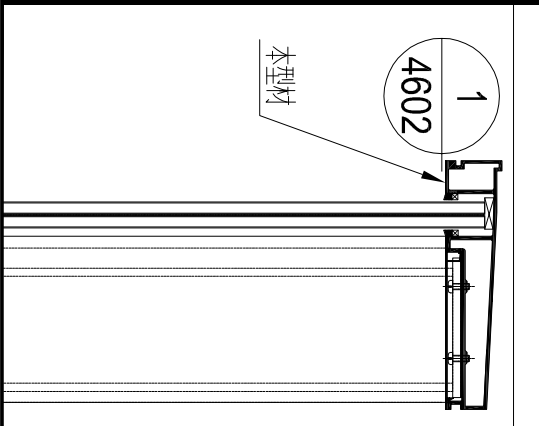
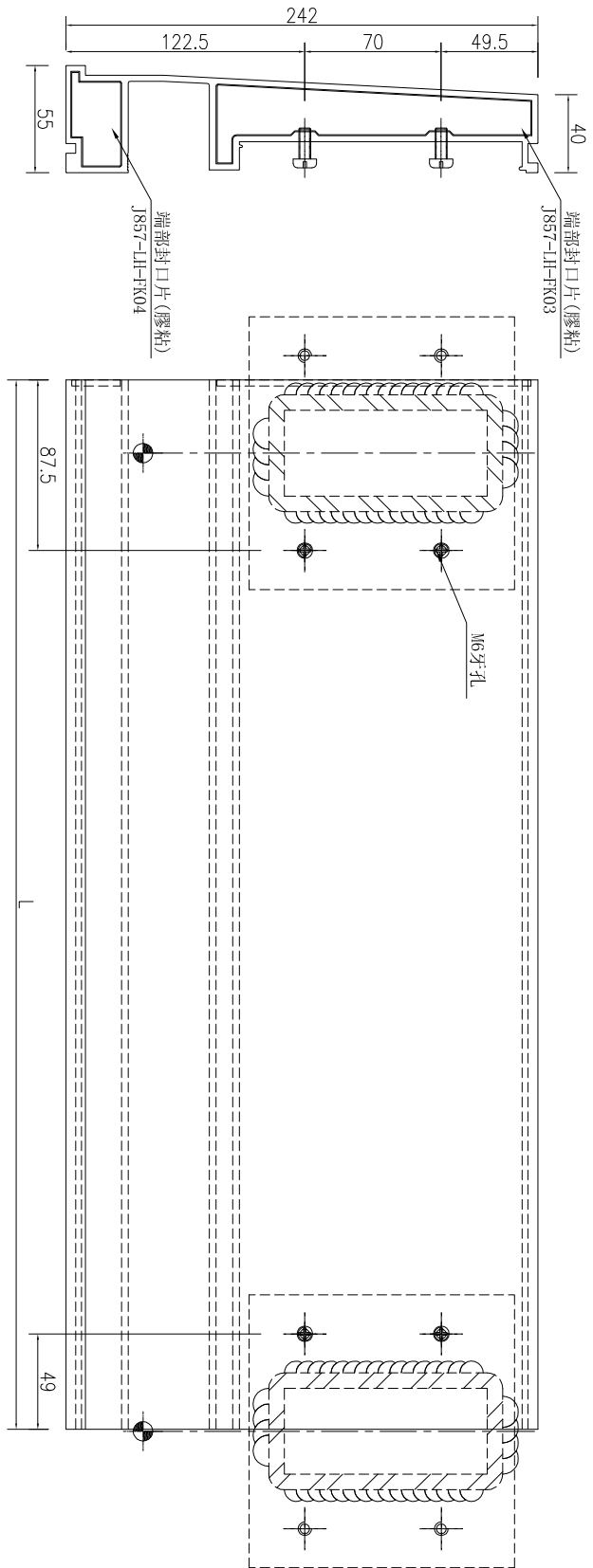
序號	物料編號	數量	長度L	長度L1
1	J857-LH-DH204	1	1191	949



名稱	欄河頂橫加工圖	制圖	吳祚瑜	2022.11.21	修改		
材料	X86355	復核			日期		
顏色	ECD3X10052S-XF1(古銅色)	批准			圖號	J857-LH-DH204	

工程號	J-857	地盤	啓德6552
-----	-------	----	--------

序號	物料編號	數量	長度L
1	J857-LH-DH125	1	1132
2	J857-LH-DH150A	1	1332
3	J857-LH-DH165A	1	1407
4	J857-LH-DH185	1	1508
5	J857-LH-DH200	1	1414



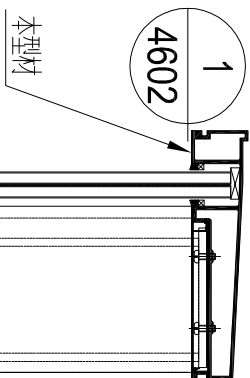
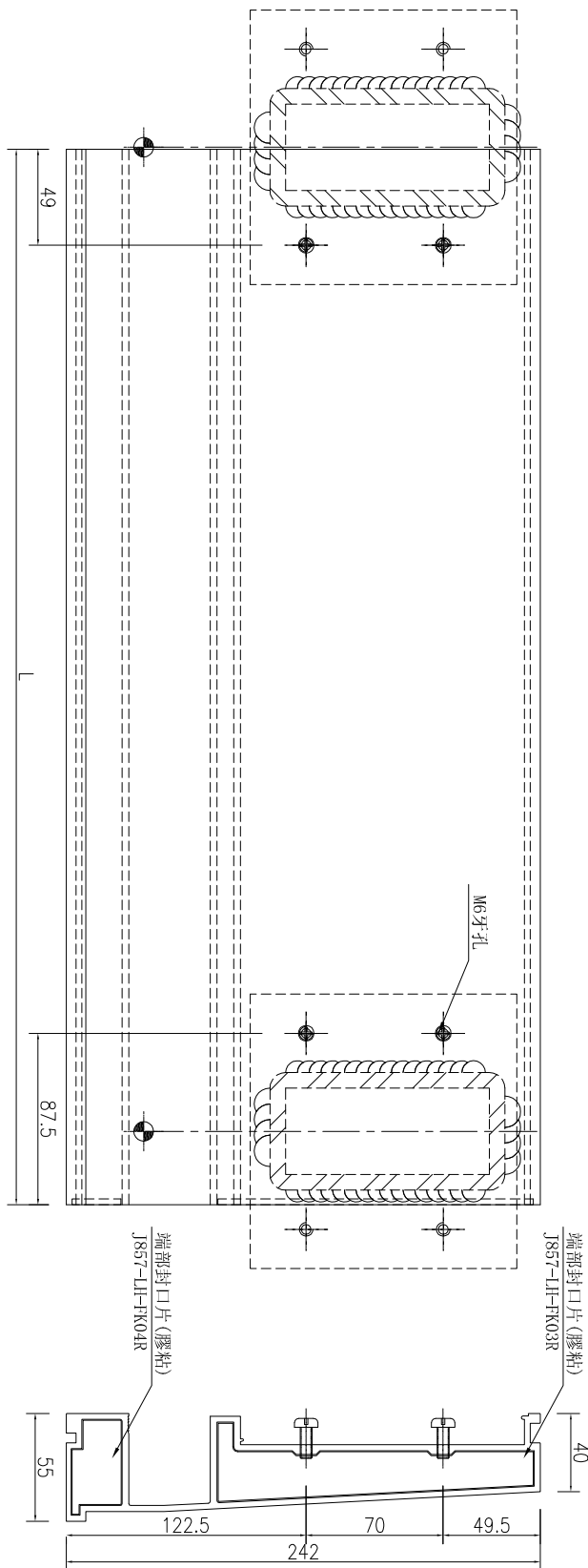
名稱	欄河頂橫加工圖	制圖	吳祚瑜	2022.11.21	修改		
材料	X86355	復核			日期		
顏色	ECD3X10052S-XF1(古銅色)	批准			圖號	J857-LH-DH125	



美特鋁質 有限公司  
MIDI Aluminium Fabricator Ltd.

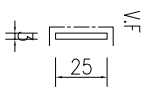
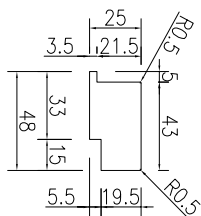
工程號 J-857 地盤 啓德6552

序號	物料編號	數量	長度L
1	J857-LH-DH135	1	1516
2	J857-LH-DH150	1	1332
3	J857-LH-DH165	1	1407
4	J857-LH-DH193	1	947
5	J857-LH-DH196	1	1099
6	J857-LH-DH215	1	1532

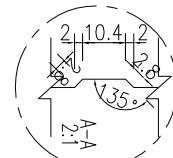
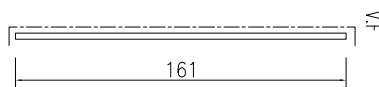
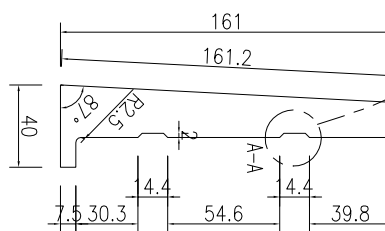


名稱	欄河頂橫加工圖	制圖	吳祚瑜	2022.11.21	修改		
材料	X86355	復核			日期		
顏色	ECD3X10052S-XF1(古銅色)	批准			圖號	J857-LH-DH135	

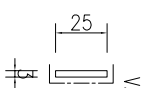
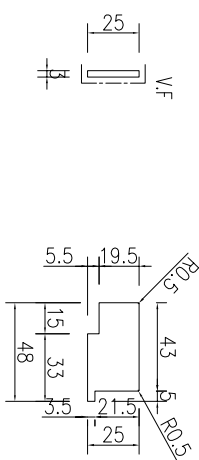
工程號 J-857 地盤 啓德6552



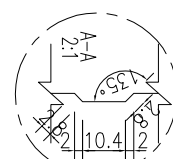
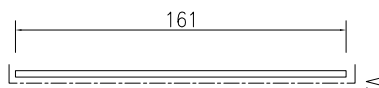
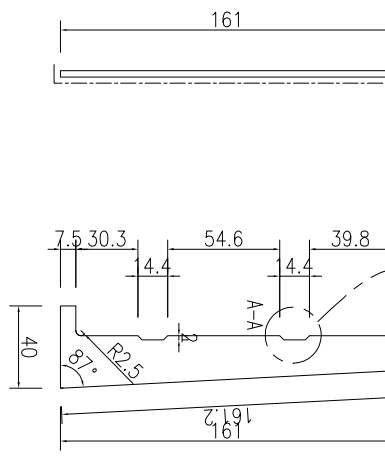
物料编号	J857-LH-FK04
数量	11



物料编号	J857-LH-FK03
数量	11

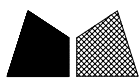


物料编号	J857-LH-FK04R
数量	10



物料编号	J857-LH-FK03R
数量	10

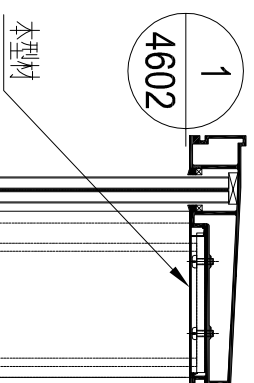
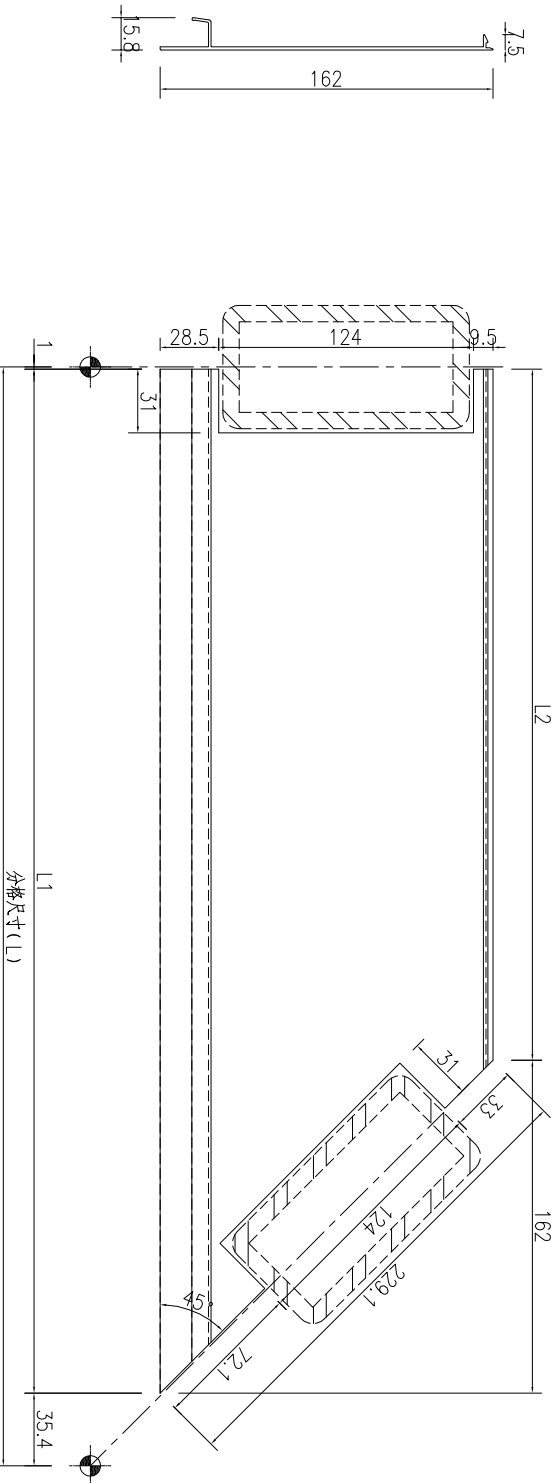
名稱	封口片加工圖	制圖	吳祚瑜	2022.11.21	修改		
材料	3mm鋁板	復核			日期		
顏色	ECD3X10052S-XF1(古銅色)	批准			圖號	J857-LH-FK03	



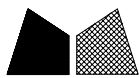
美特鋁質 有限公司  
MIDI Aluminium Fabricator Ltd.

工程號 J-857 地盤 啓德6552

序號	物料編號	數量	長度L	長度L1	長度L2
1	J857-LH-DHG126	1	1133	1096.5	934.5
2	J857-LH-DHG131	1	1605	1568.5	1406.5
3	J857-LH-DHG151	1	1333	1296.5	1134.5
4	J857-LH-DHG176	1	1408	1371.5	1209.5
5	J857-LH-DHG190	1	1370	1333.5	1171.5
6	J857-LH-DHG201	1	1415	1378.5	1216.5
7	J857-LH-DHG78A	1	1350	1313.5	1151.5
8	J857-LH-DHG145A	1	1508	1471.5	1309.5
9	J857-LH-DHG194	1	905	868.5	706.5
10	J857-LH-DHG205	1	1655	1618.5	1456.5
11	J857-LH-DHG207	1	480	443.5	281.5
12	J857-LH-DHG211	1	730	693.5	531.5
13	J857-LH-DHG213	1	1580	1543.5	1381.5
14	J857-LH-DHG209A	1	356	319.5	157.5



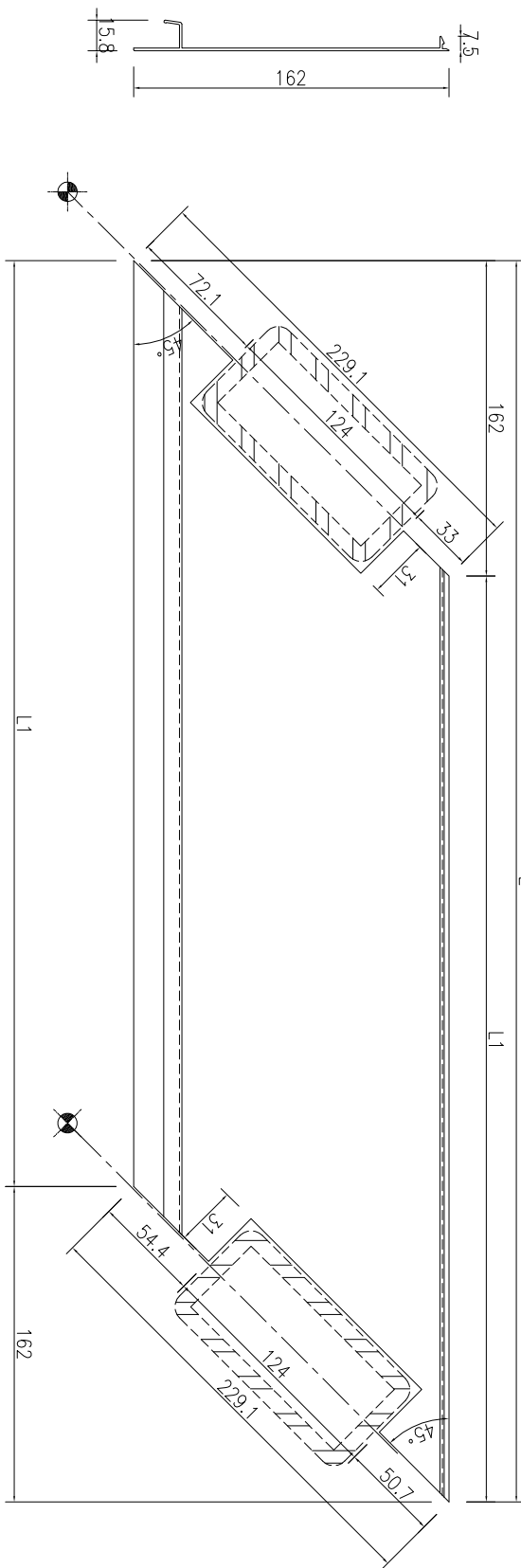
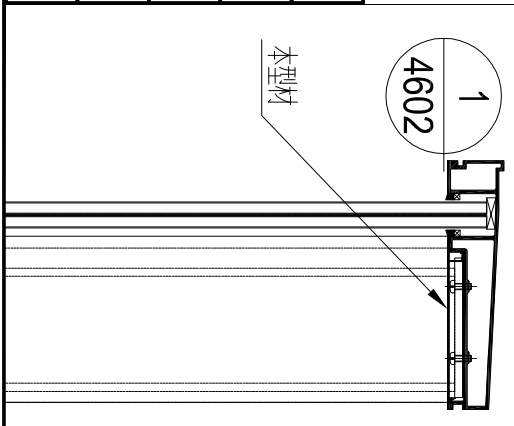
名稱	欄河頂橫外蓋加工圖	制圖	吳祚瑜	2022.11.21	修改		
材料	X86360	復核			日期		
顏色	ECD3X10052S-XF1(古銅色)	批准			圖號	J857-LH-DHG126	



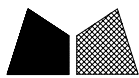
美特鋁質 有限公司  
MIDI Aluminium Fabricator Ltd.

工程號	J-857	地盤	啓德6552
-----	-------	----	--------

序號	物料編號	數量	長度L	長度L1
1	J857-LH-DHG71A	1	1134	972
2	J857-LH-DHG152	1	1409	1247
3	J857-LH-DHG203	1	1084	922
4	J857-LH-DHG209	1	1334	1172



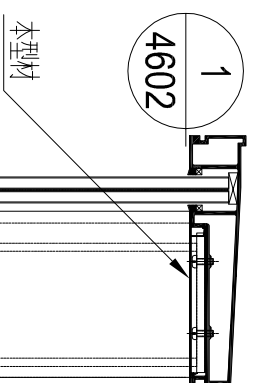
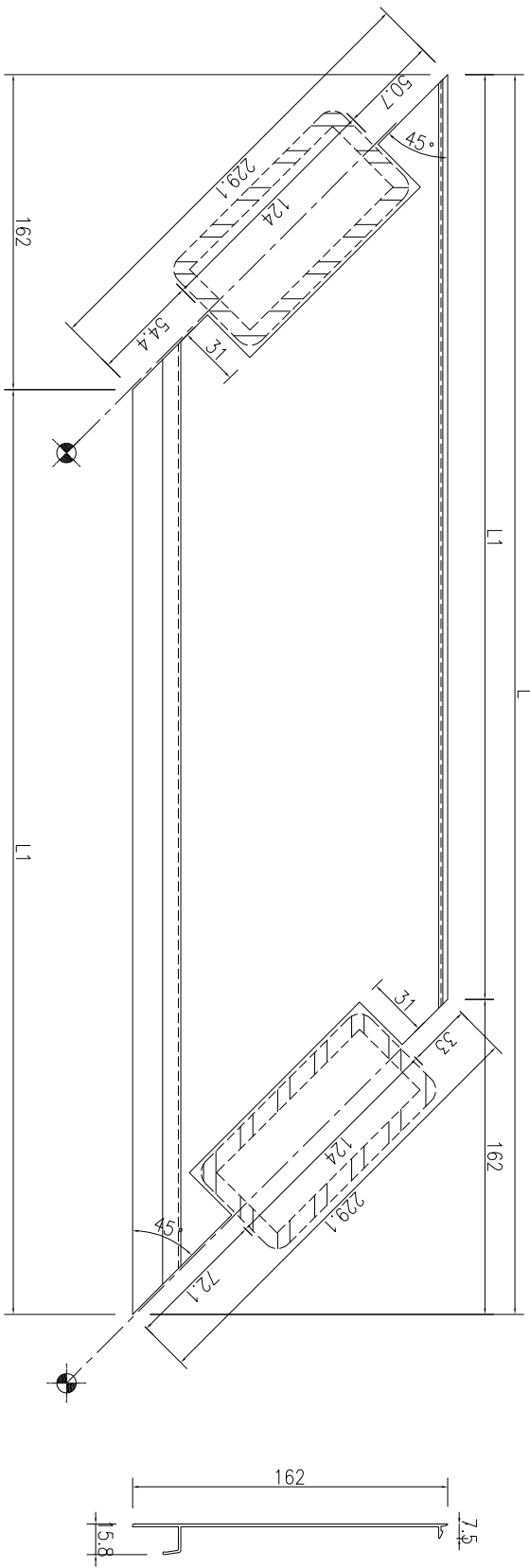
名稱	欄河頂橫外蓋加工圖	制圖	吳祚瑜	2022.11.21	修改		
材料	X86360	復核			日期		
顏色	ECD3X10052S-XF1(古銅色)	批准			圖號	J857-LH-DHG71A	



美特鋁質 有限公司  
MIDI Aluminium Fabricator Ltd.

工程號	J-857	地盤	啓德6552
-----	-------	----	--------

序號	物料編號	數量	長度L	長度L1
1	J857-LH-DHG46B	1	1134	972
2	J857-LH-DHG177	1	1409	1247
3	J857-LH-DHG191	1	784	622
4	J857-LH-DHG212	1	1334	1172



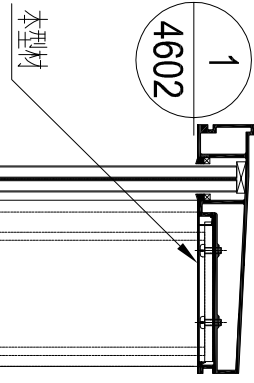
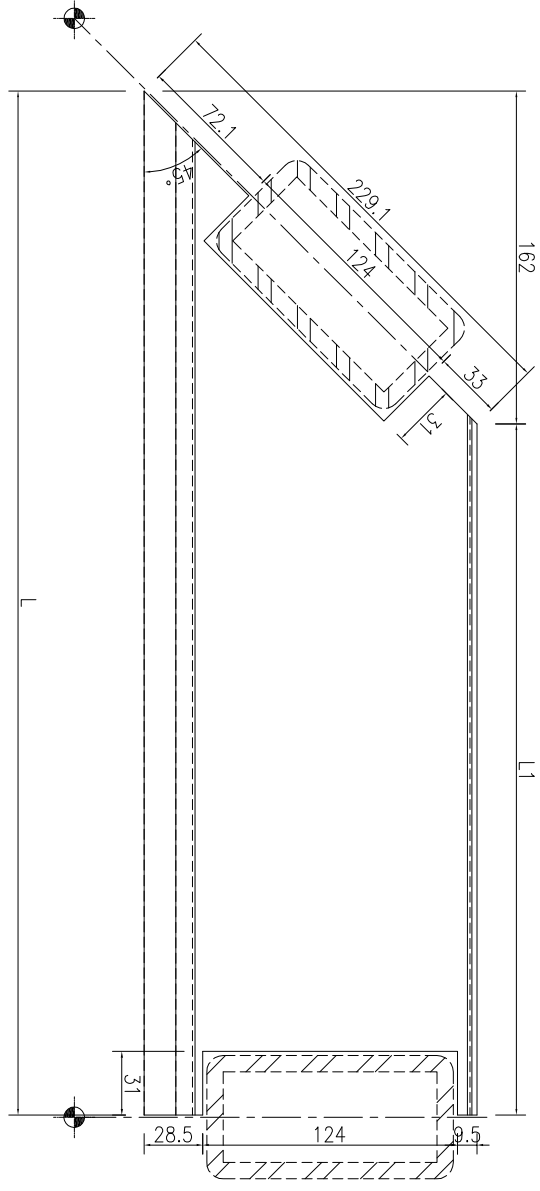
名稱	欄河頂橫外蓋加工圖	制圖	吳祚瑜	2022.11.21	修改		
材料	X86360	復核			日期		
顏色	ECD3X10052S-XF1(古銅色)	批准			圖號	J857-LH-DHG46B	



美特鋁質 有限公司  
MIDI Aluminium Fabricator Ltd.

工程號	J-857	地盤	啓德6552
-----	-------	----	--------

序號	物料編號	數量	長度L	長度L1
1	J857-LH-DHG127	1	1226.5	1064.5
2	J857-LH-DHG129	1	1568.5	1406.5
3	J857-LH-DHG153	1	1370.5	1208.5
4	J857-LH-DHG178	1	1296.5	1134.5
5	J857-LH-DHG188	1	1333.5	1171.5
6	J857-LH-DHG192	1	911.5	749.5
7	J857-LH-DHG195	1	1063.5	901.5
8	J857-LH-DHG214	1	1496.5	1334.5
9	J857-LH-DHG144A	1	1471.5	1309.5
10	J857-LH-DHG208	1	1643.5	1481.5
11	J857-LH-DHG210	1	693.5	531.5
12	J857-LH-DHG212A	1	319.5	157.5



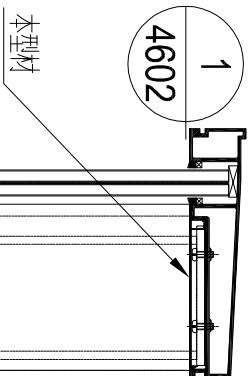
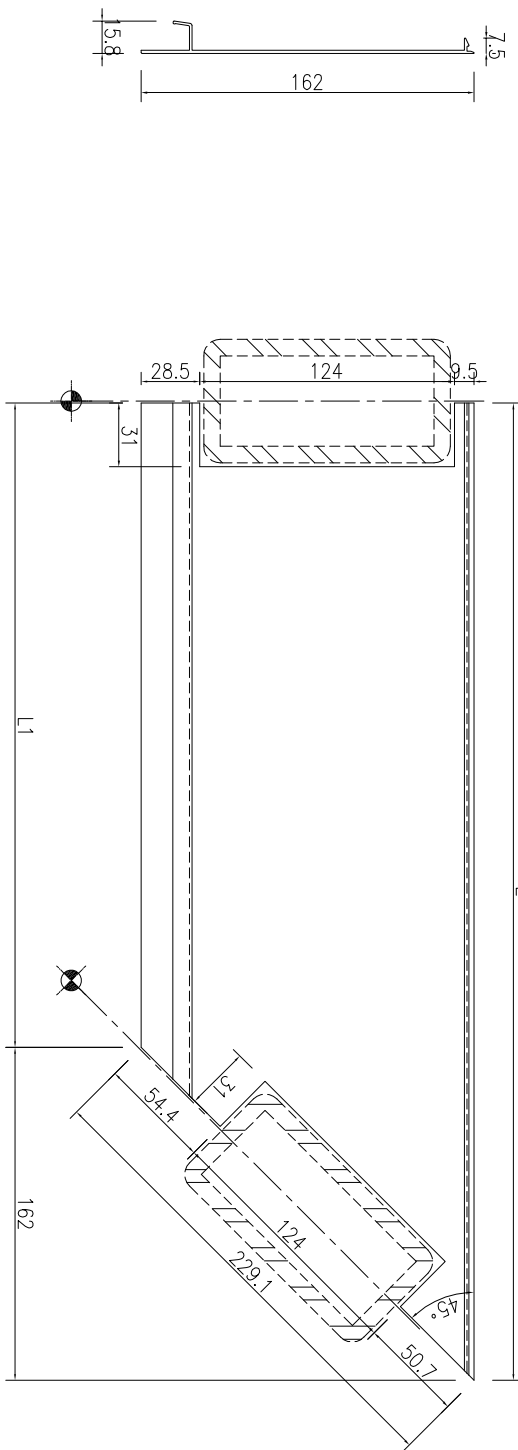
名稱	欄河頂橫外蓋加工圖	制圖	吳祚瑜	2022.11.21	修改		
材料	X86360	復核			日期		
顏色	ECD3X10052S-XF1(古銅色)	批准			圖號	J857-LH-DHG127	



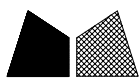
美特鋁質 有限公司  
MIDI Aluminium Fabricator Ltd.

工程號	J-857	地盤	啓德6552
-----	-------	----	--------

序號	物料編號	數量	長度L	長度L1
1	J857-LH-DHG128	1	1456.5	1294.5
2	J857-LH-DHG187	1	1701.5	1539.5
3	J857-LH-DHG241	3	1123.5	961.5



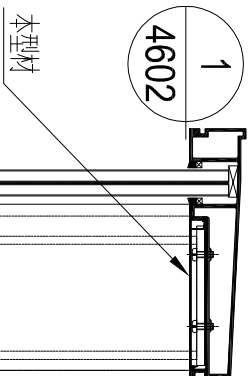
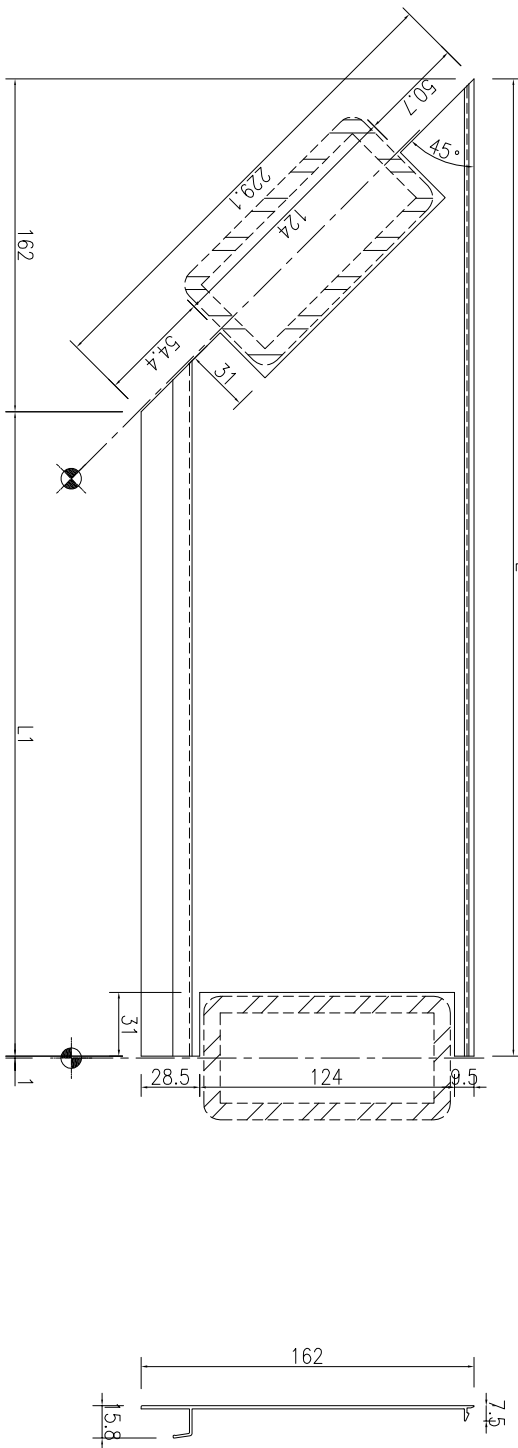
名稱	欄河頂橫外蓋加工圖	制圖	吳祚瑜	2022.11.21	修改		
材料	X86360	復核			日期		
顏色	ECD3X10052S-XF1(古銅色)	批准			圖號	J857-LH-DHG128	



美特鋁質 有限公司  
MIDI Aluminium Fabricator Ltd.

工程號	J-857	地盤	啓德6552
-----	-------	----	--------

序號	物料編號	數量	長度L	長度L1
1	J857-LH-DHG132	1	1543.5	1381.5
2	J857-LH-DHG133	1	1710.5	1548.5
3	J857-LH-DHG240	3	1123.5	961.5
4	J857-LH-DHG204	1	1183.5	1021.5



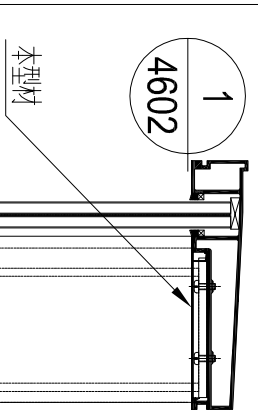
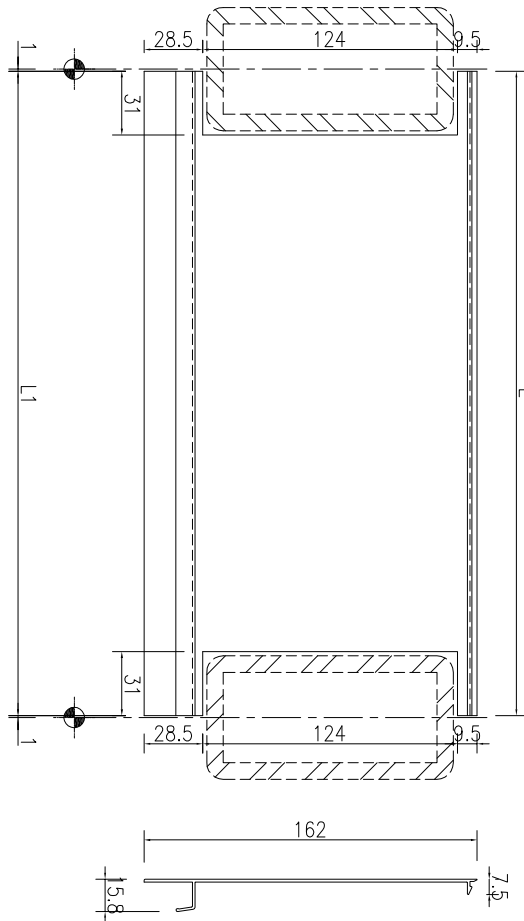
名稱	欄河頂橫外蓋加工圖	制圖	吳祚瑜	2022.11.21	修改		
材料	X86360	復核			日期		
顏色	ECD3X10052S-XF1(古銅色)	批准			圖號	J857-LH-DHG132	



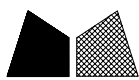
美特鋁質 有限公司  
MIDI Aluminium Fabricator Ltd.

工程號 J-857 地盤 啓德6552

序號	物料編號	數量	長度L
1	J857-LH-DHG116A	16	1498
2	J857-LH-DHG130	1	1603
3	J857-LH-DHG134	1	1515
4	J857-LH-DHG186	1	1507
5	J857-LH-DHG31A	1	1348
6	J857-LH-DHG125	1	1133
7	J857-LH-DHG150A	1	1333
8	J857-LH-DHG165A	1	1408
9	J857-LH-DHG185	1	1509
10	J857-LH-DHG200	1	1415
11	J857-LH-DHG135	1	1517
12	J857-LH-DHG150	1	1333
13	J857-LH-DHG165	1	1408
14	J857-LH-DHG193	1	948
15	J857-LH-DHG196	1	1100
16	J857-LH-DHG215	1	1533



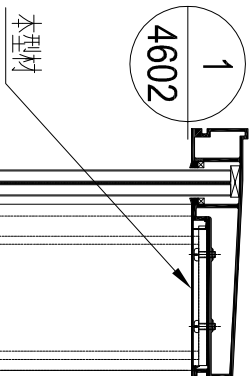
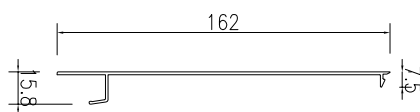
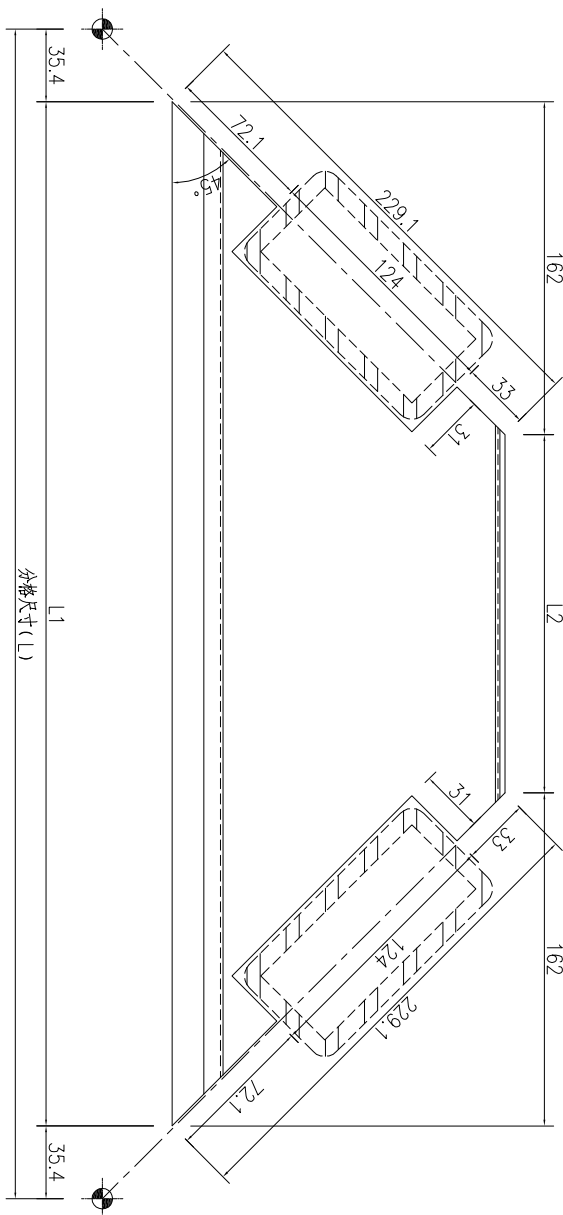
名稱	欄河頂橫外蓋加工圖	制圖	吳祚瑜	2022.11.21	修改		
材料	X86360	復核			日期		
顏色	ECD3X10052S-XF1(古銅色)	批准			圖號	J857-LH-DHG116A	



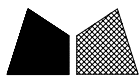
美特鋁質 有限公司  
MIDI Aluminium Fabricator Ltd.

工程號	J-857	地盤	啓德6552
-----	-------	----	--------

序號	物料編號	數量	長度L	長度L1
1	J857-LH-DHG202	1	1279	955



名稱	欄河頂橫外蓋加工圖	制圖	吳祚瑜	2022.11.21	修改			
材料	X86360	復核			日期			
顏色	ECD3X10052S-XF1(古銅色)	批准			圖號	J857-LH-DHG202		

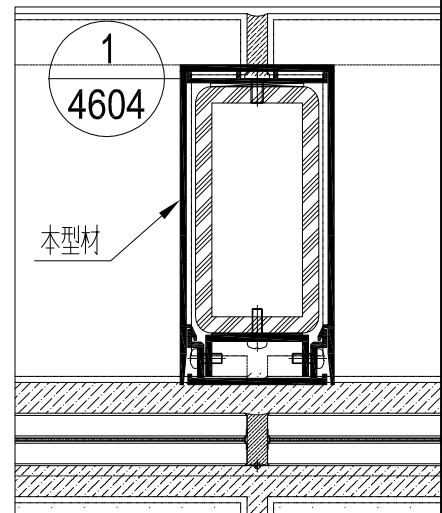
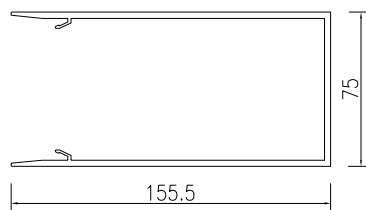
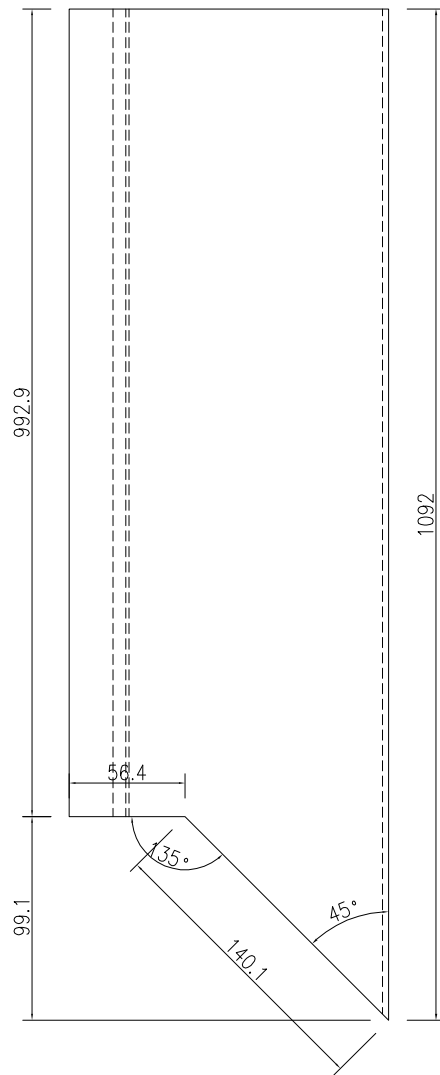


美特鋁質 有限公司  
MIDI Aluminium Fabricator Ltd.

產品編號	L(MM)	數量	A	N	M	B	N1	M1	備註
		61							

工程號	J-857	地盤	啓德6552
-----	-------	----	--------

注：此型材直位安裝。



名稱	後蓋(企向)加工圖	制圖	吳祚瑜	2022.11.21	修改			
材料	X86357	復核			日期			
顏色	ECD3X10052S-XF1(古銅色)	批准			圖號	J857-LH-HG06		

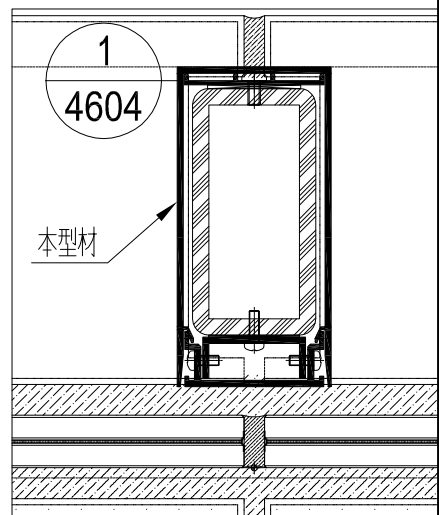
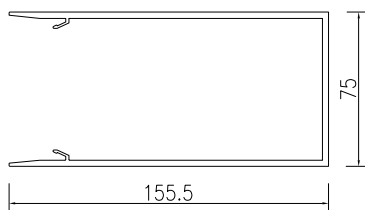
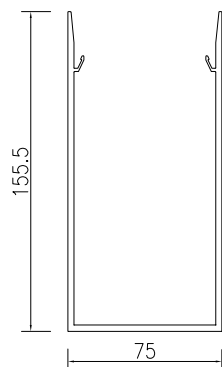
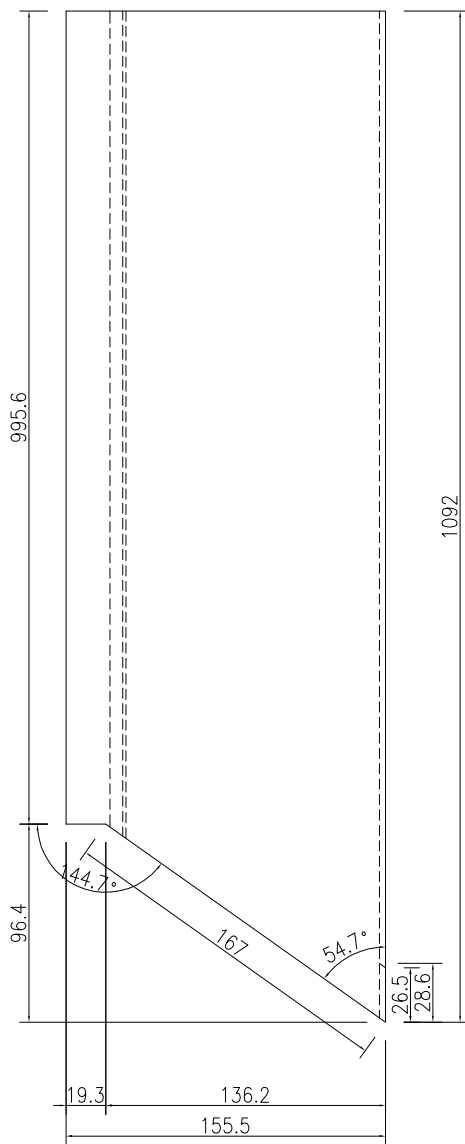
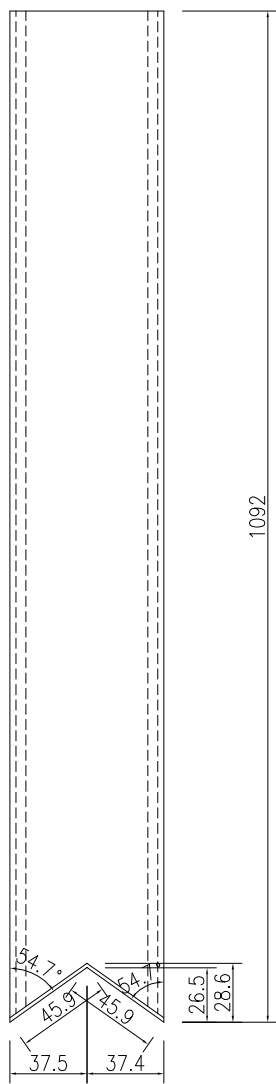


美特鋁質 有限公司  
MIDI Aluminium Fabricator Ltd.

產品編號	L (MM)	數量	A	N	M	B	N1	M1	備註
		7							

工程號	J-857	地盤	啓德6552
-----	-------	----	--------

注：此型材内转位安装。



名稱	後蓋(企向)加工圖	制圖	吳祚瑜	2022.11.21	修改			
材料	X86357	復核			日期			
顏色	ECD3X10052S-XF1(古銅色)	批准			圖號	J857-LH-HG07		

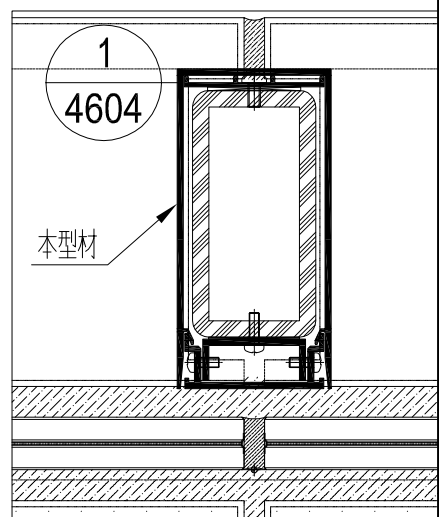
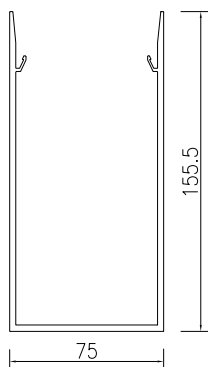
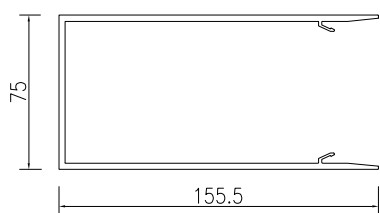
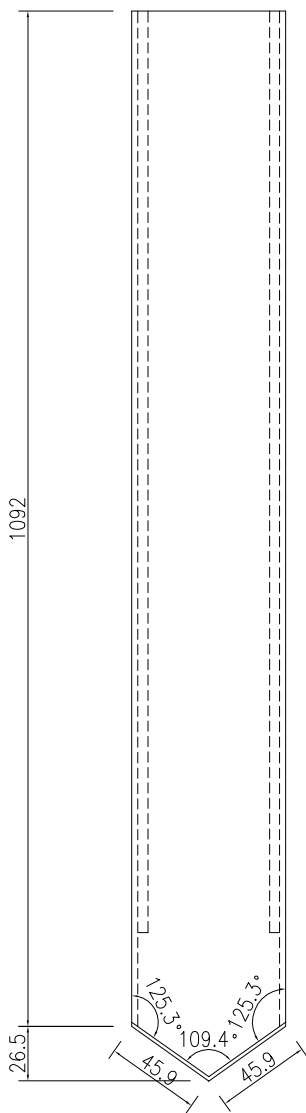
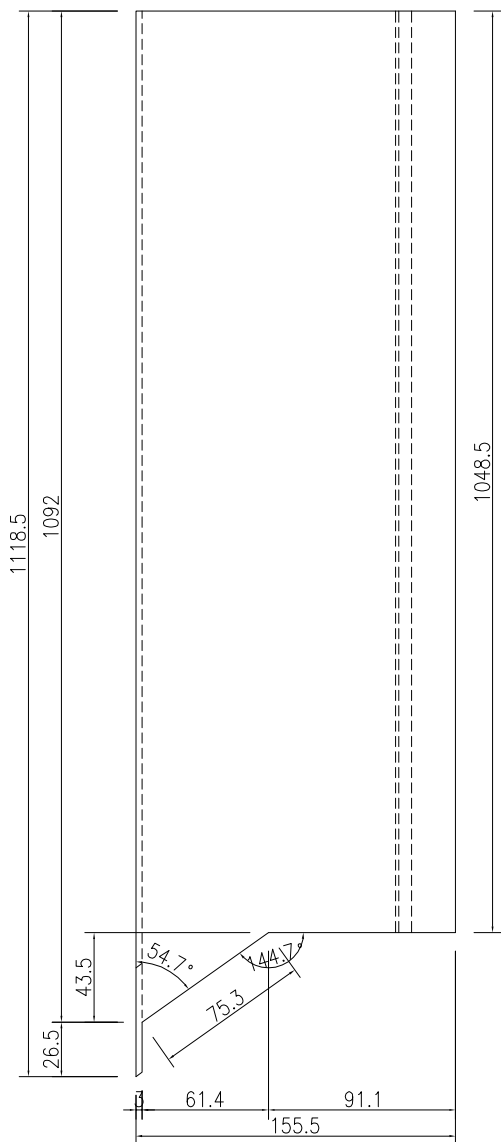


美特鋁質 有限公司  
MIDI Aluminium Fabricator Ltd.

產品編號	L(MM)	數量	A	N	M	B	N1	M1	備註
		16							

工程號	J-857	地盤	啓德6552
-----	-------	----	--------

注：此型材外转位安装。



名稱	後蓋(企向)加工圖	制圖	吳祚瑜	2022.11.21	修改			
材料	X86357	復核			日期			
顏色	ECD3X10052S-XF1(古銅色)	批准			圖號	J857-LH-HG08		

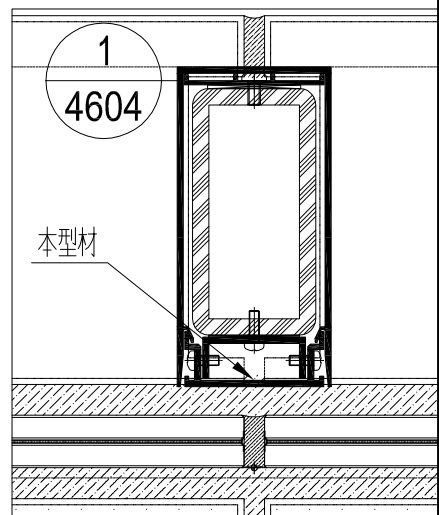
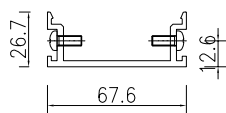
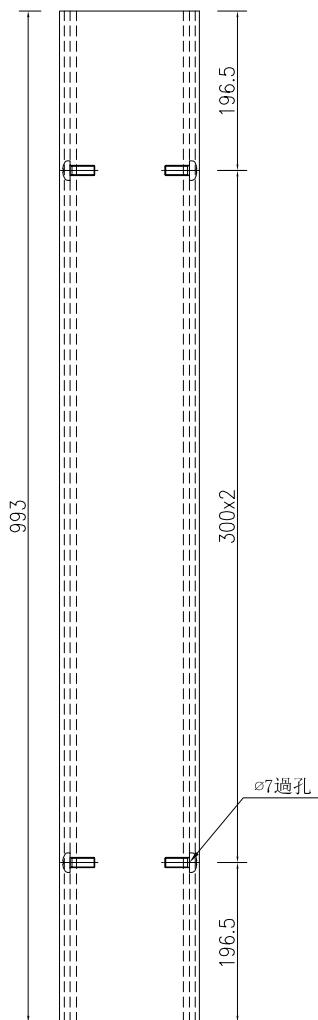


美特鋁質 有限公司  
MIDI Aluminium Fabricator Ltd.

產品編號	L (MM)	數量	A	N	M	B	N1	M1	備註
		96							

工程號	J-857	地盤	啓德6552
-----	-------	----	--------

注：此型材直位安裝。



名稱	前拍蓋 (企向) 加工圖	制圖	吳祿瑜	2022.11.21	修改			
材料	X86358	復核			日期			
顏色	ECD3X10052S-XF1(古銅色)	批准			圖號	J857-LH-QG02		

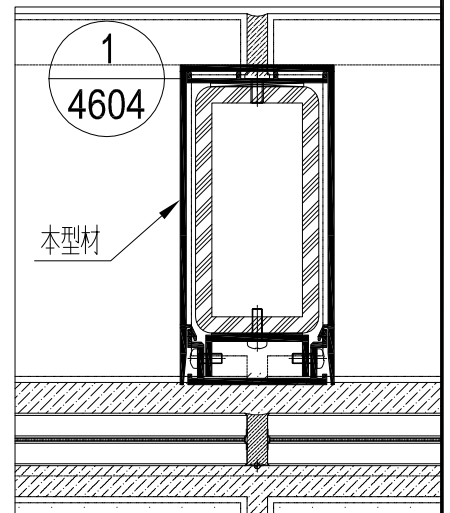
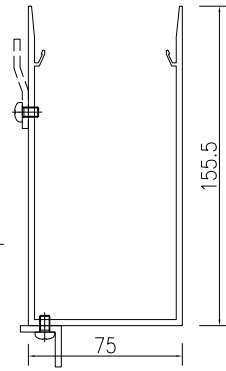
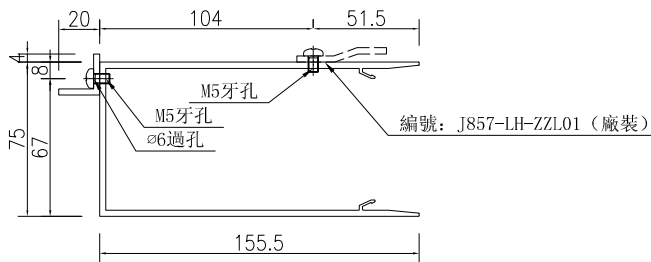
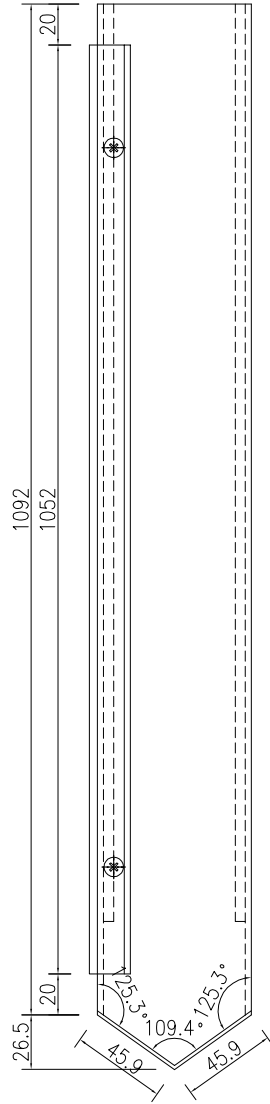
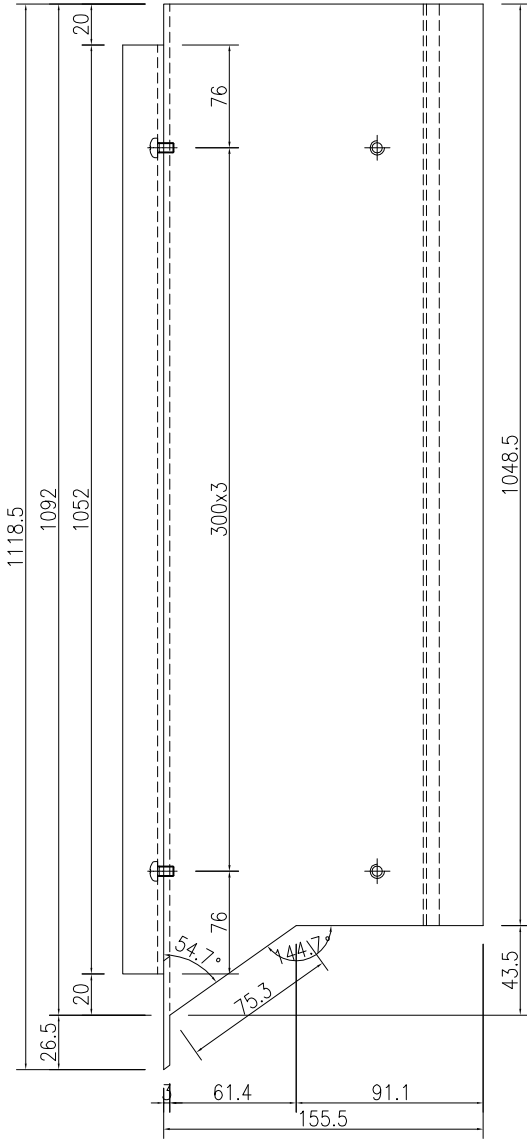


美特鋁質 有限公司  
MIDI Aluminium Fabricator Ltd.

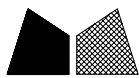
產品編號	L(MM)	數量	A	N	M	B	N1	M1	備註
		3							

工程號	J-857	地盤	啓德6552
-----	-------	----	--------

注：此型材外轉位安裝。



名稱	後蓋(企向)加工圖	制圖	吳祿瑜	2022.11.21	修改			
材料	X86357+20x20x3鋁角	復核			日期			
顏色	ECD3X10052S-XF1(古銅色)	批准			圖號	J857-LH-HG09		

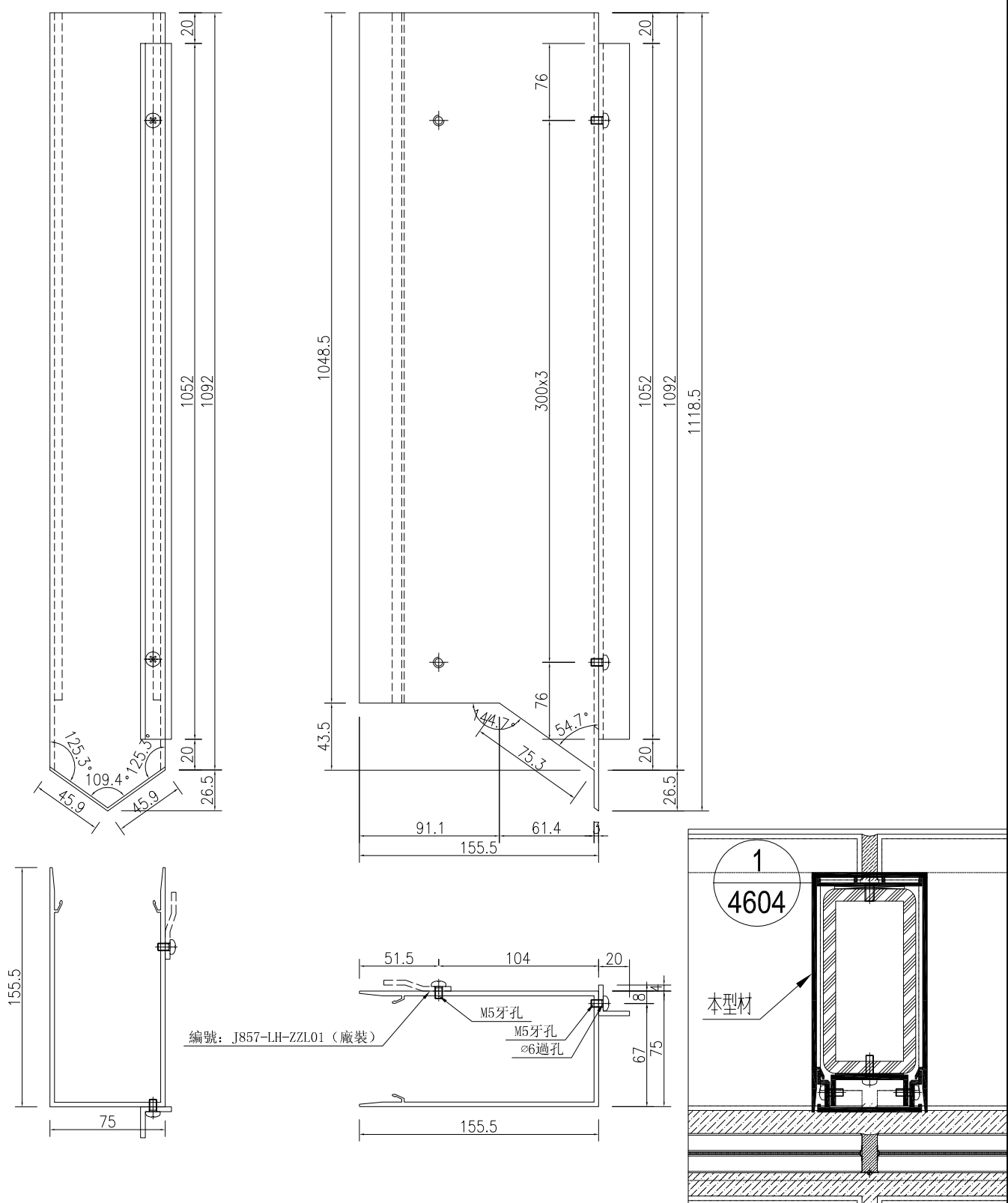


美特鋁質 有限公司  
MIDI Aluminium Fabricator Ltd.

產品編號	L(MM)	數量	A	N	M	B	N1	M1	備註
		3							

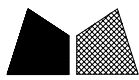
工程號	J-857	地盤	啓德6552
-----	-------	----	--------

注：此型材外转位安装。



編號: J857-LH-ZZL01 (廠裝)

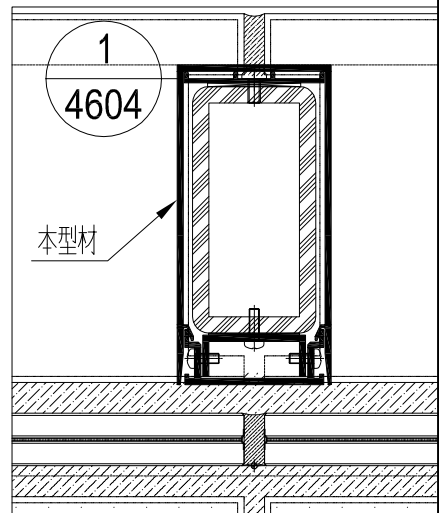
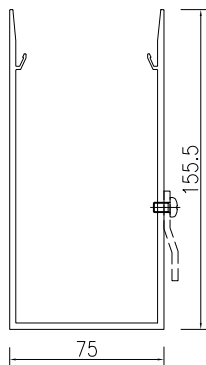
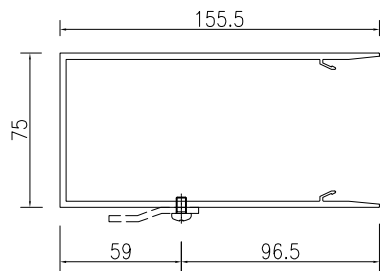
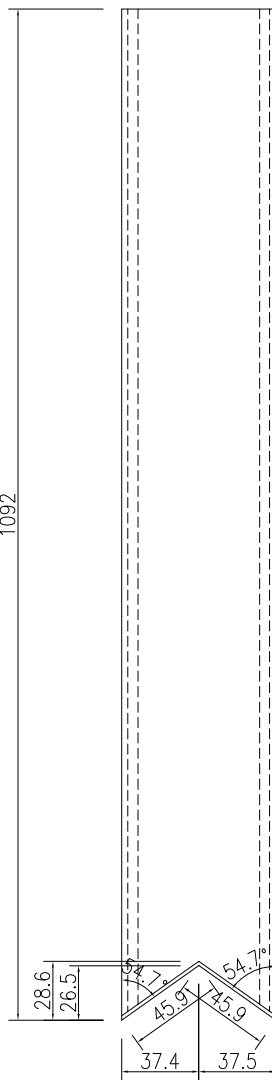
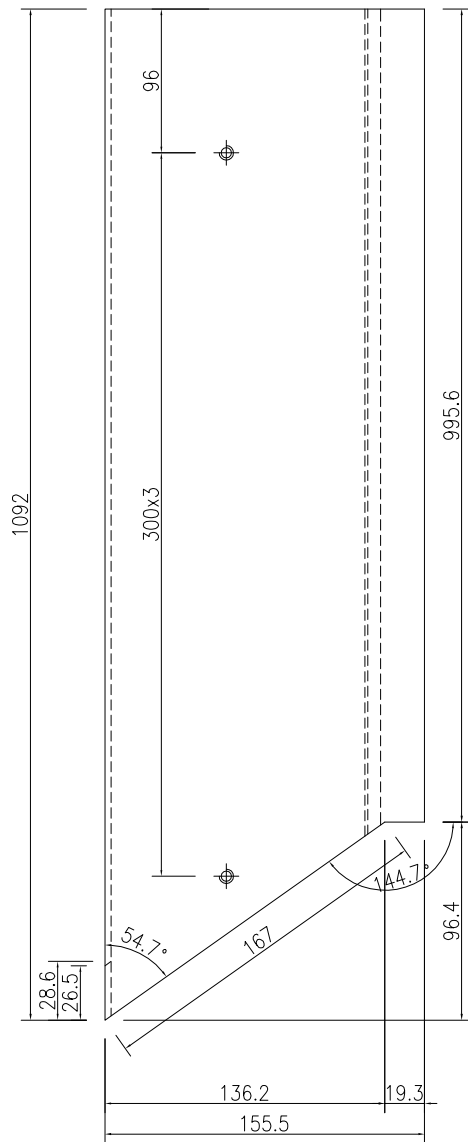
名稱	後蓋(企向)加工圖	制圖	吳祚瑜	2022.11.21	修改			
材料	X86357+20x20x3鋁角	復核			日期			
顏色	ECD3X10052S-XF1(古銅色)	批准			圖號	J857-LH-HG09R		



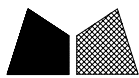
產品編號	L (MM)	數量	A	N	M	B	N1	M1	備註
		3							

工程號	J-857	地盤	啓德6552
-----	-------	----	--------

注：此型材内转位安装。



名稱	後蓋(企向)加工圖	制圖	吳祚瑜	2022.11.21	修改			
材料	X86357	復核			日期			
顏色	ECD3X10052S-XF1(古銅色)	批准			圖號	J857-LH-HG10		

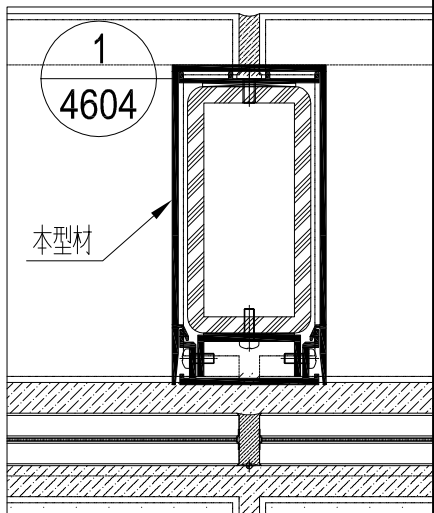
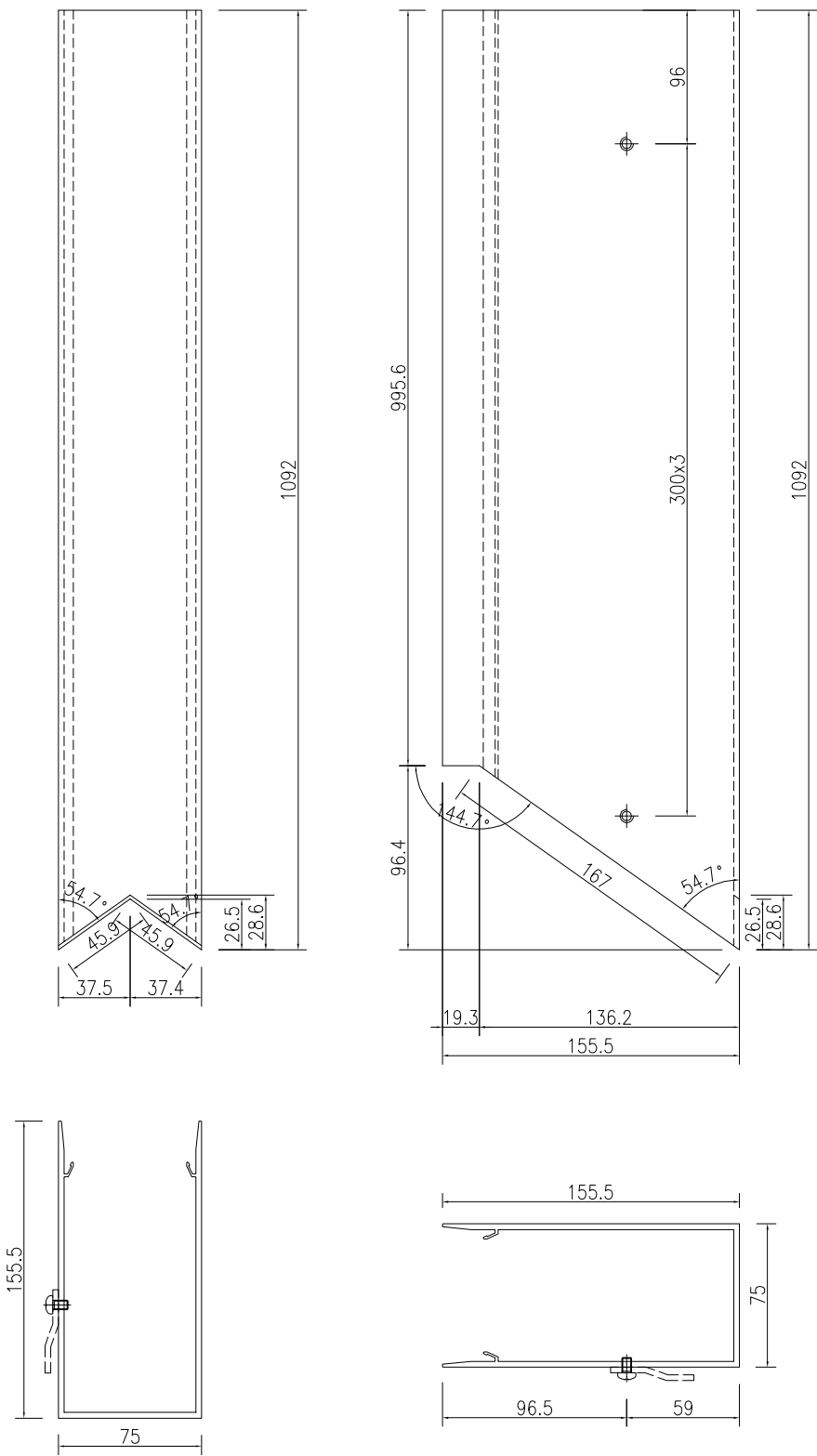


美特鋁質 有限公司  
MIDI Aluminium Fabricator Ltd.

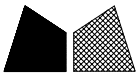
產品編號	L(MM)	數量	A	N	M	B	N1	M1	備註
		3							

工程號	J-857	地盤	啓德6552
-----	-------	----	--------

注：此型材内转位安装。



名稱	後蓋(企向)加工圖	制圖	吳祚瑜	2022.11.21	修改			
材料	X86357	復核			日期			
顏色	ECD3X10052S-XF1(古銅色)	批准			圖號	J857-LH-HG10R		

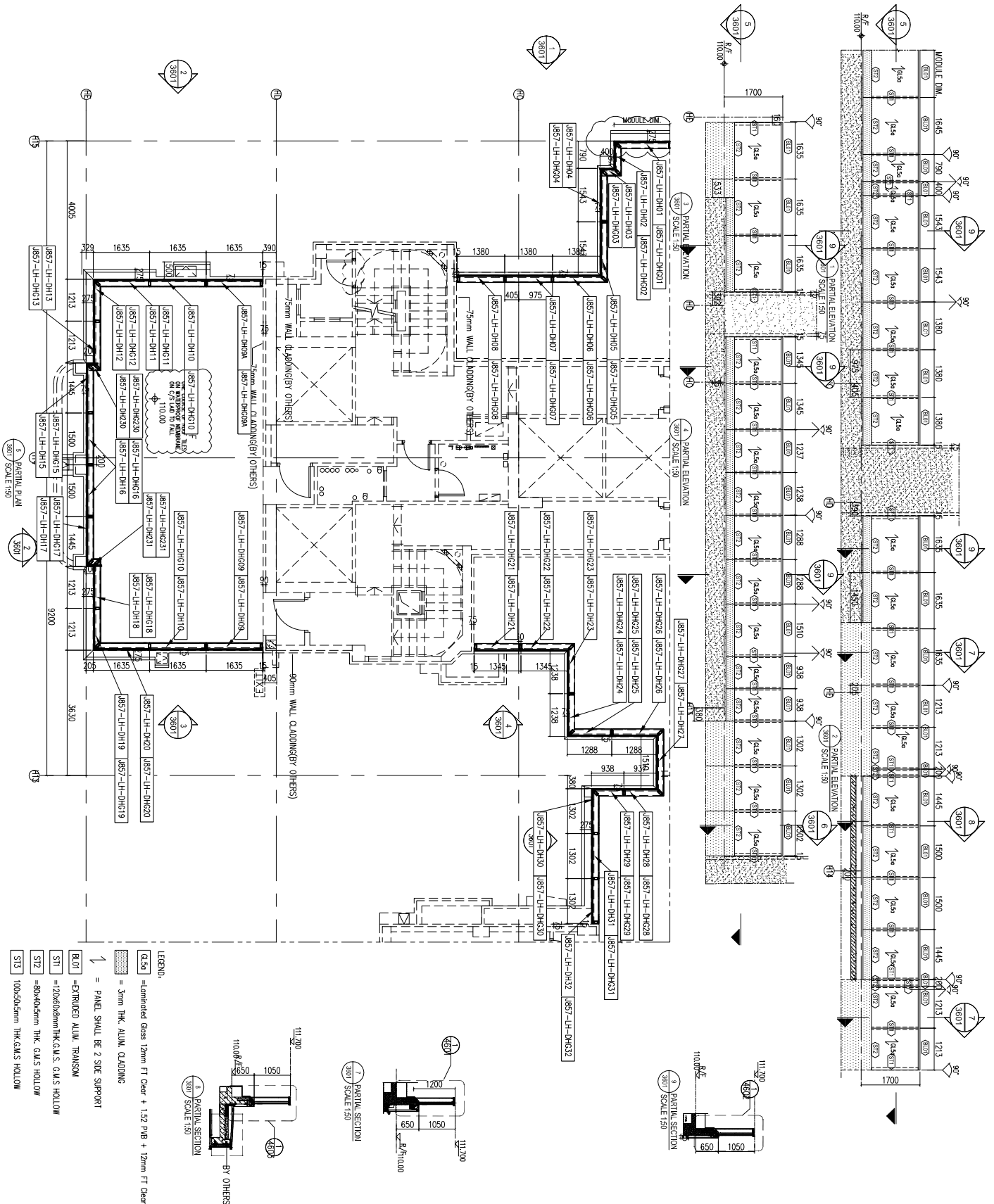


工程號

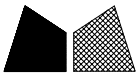
J857

地盤

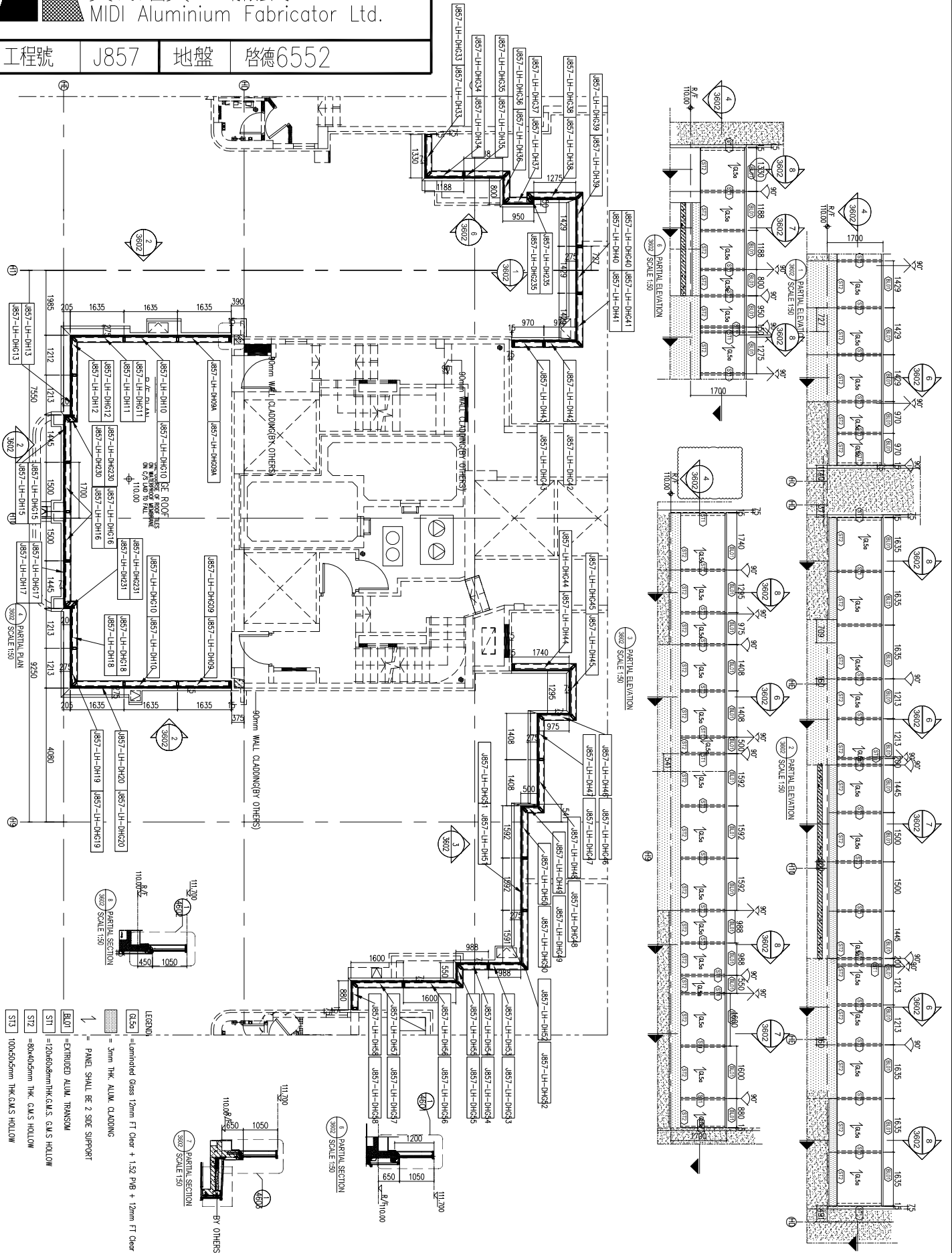
啓德6552



名稱	型材位置圖	制圖	WYY	2022-05-16	修改	
材料		復核			日期	
顏色		批准			圖號	J857-LH-XWZ1



工程號 J857 地盤 啓德6552



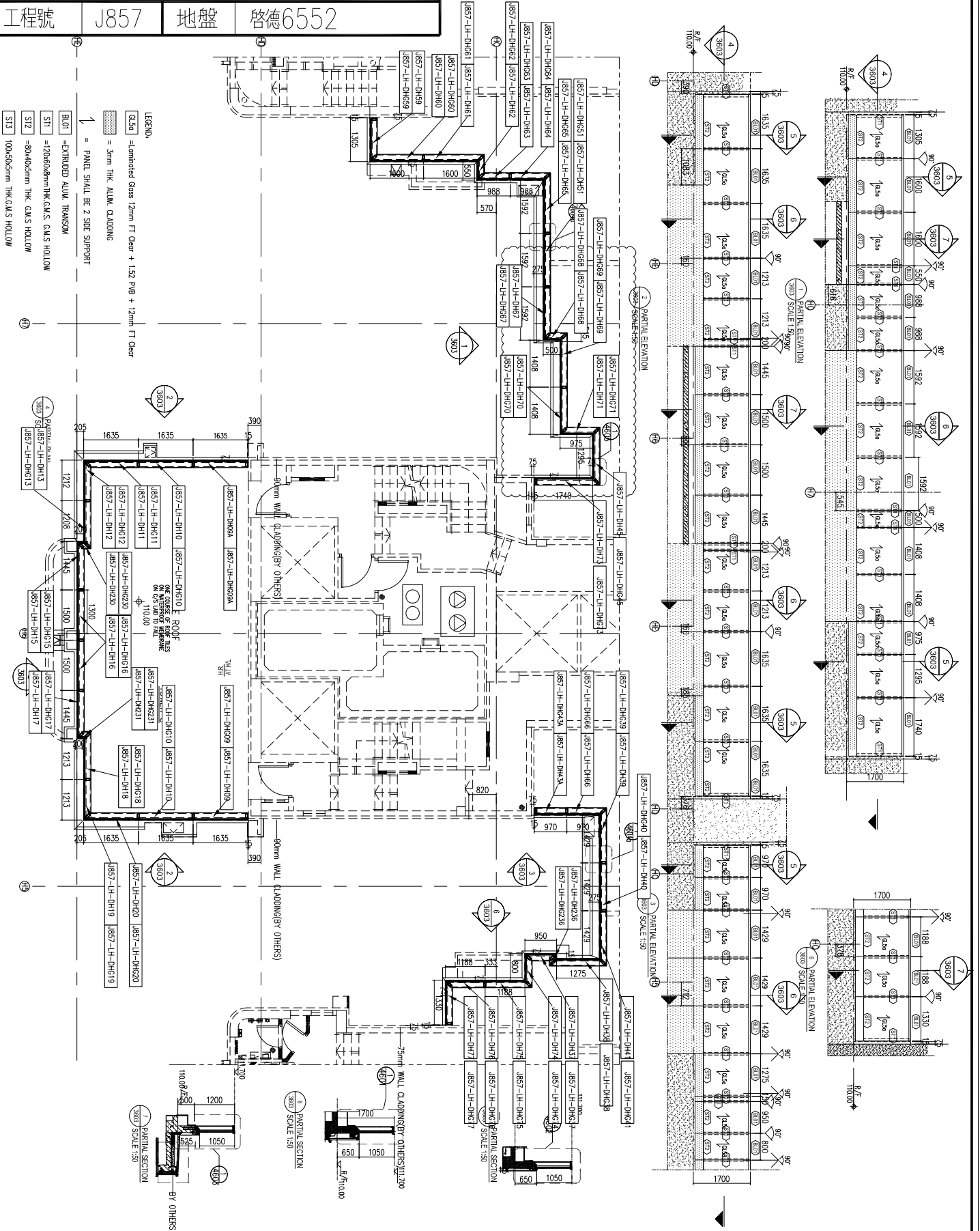
- LEGEND
- GL50 = Laminated Glass 12mm FT Clear + 152 PVG + 12mm FT Clear
  - ALU1 = 3mm THK ALUM. CLADDING
  - TR1 = EXTRUDED ALUM. TRANSOM
  - SI1 = 20x60x6mm THK G.A.S. G.A.S. HOLLOW
  - SI2 = 80x40x6mm THK G.A.S. HOLLOW
  - SI3 = 100x50x6mm THK G.A.S. HOLLOW
- 1 = PANEL SHALL BE 2 SIDE SUPPORT

名稱	型材位置圖	制圖	WYY	2022-05-16	修改	
材料		復核			日期	
顏色		批准			圖號	J857-LH-XWZ2



工程號 J857 地盤 啓德6552

- LEGEND
- (G50) =dominated Glass 12mm FT Clear + 152 Pig + 12mm FT Clear
  - (S1) =3mm THK ALUM. CLADDING
  - (S2) =EXTRUDED ALUM. TRANSOM
  - (S3) =120x60x5mm THK G.M.S. C.M.S. HOLLOW
  - (S4) =80x40x5mm THK G.M.S. HOLLOW
  - (S5) =100x50x5mm THK G.M.S. HOLLOW
- 1 = PANEL SHALL BE 2 SIDE SUPPORT

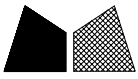


名稱	型材位置圖	制圖	WYY	2022-05-16	修改	
材料		復核			日期	
顏色		批准			圖號	J857-LH-XWZ3







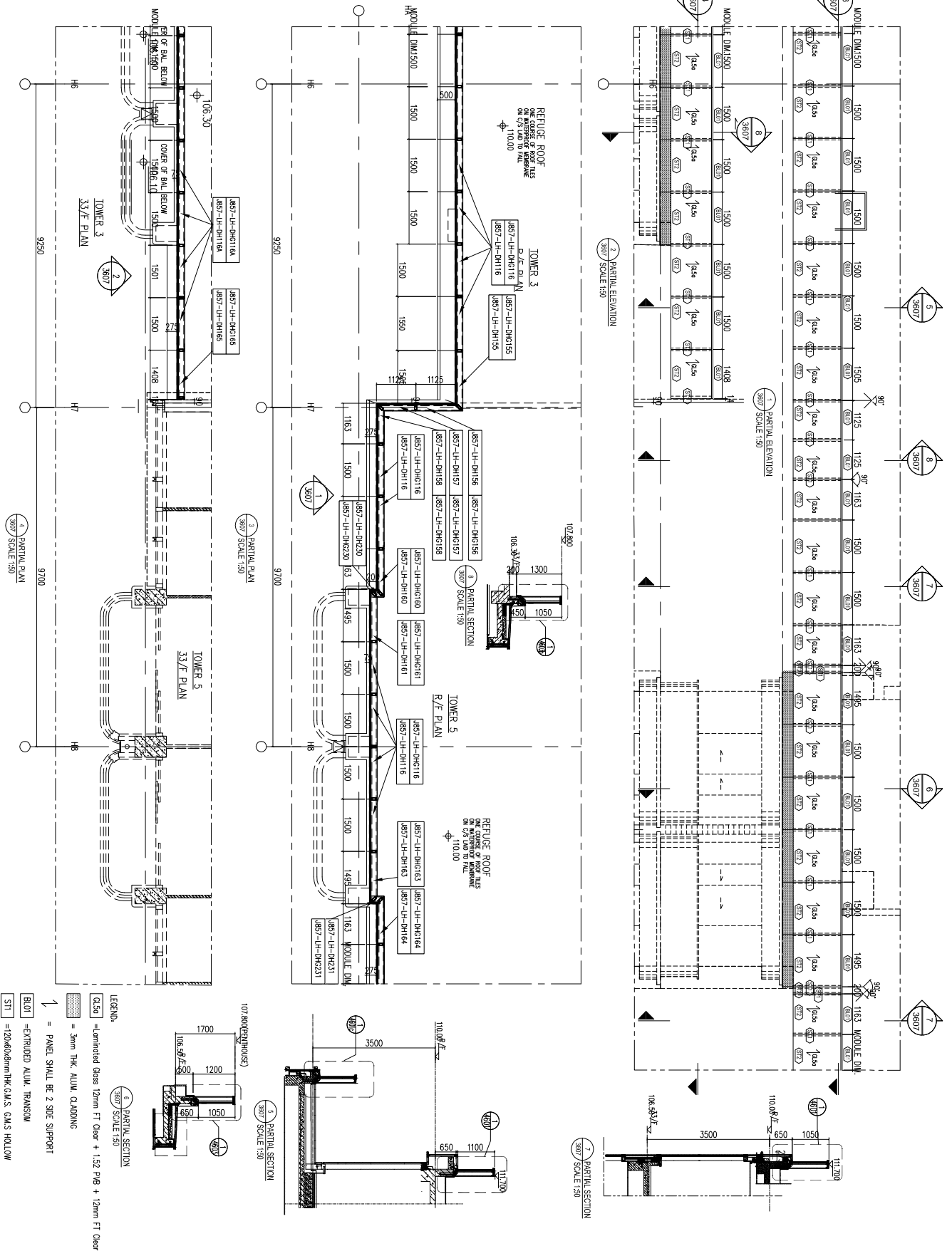


工程號

J857

地盤

啓德6552



- LEGEND:
- [Symbol] = 3mm THK. ALUM. CLADDING
  - [Symbol] = Laminated Glass 12mm FT Clear + 1.52 PVB + 12mm FT Clear
  - [Symbol] = EXTRUDED ALUM. TRANSOM
  - [Symbol] = PANEL SHALL BE 2 SIDE SUPPORT
  - [Symbol] = 120x60x6mm THK. G.M.S. G.M.S. HOLLOW
  - [Symbol] = 80x40x5mm THK. G.M.S. HOLLOW
  - [Symbol] = 100x50x5mm THK. G.M.S. HOLLOW

名稱	型材位置圖	制圖	WYY	2022-05-16	修改	
材料		復核			日期	
顏色		批准			圖號	J857-LH-XWZ7



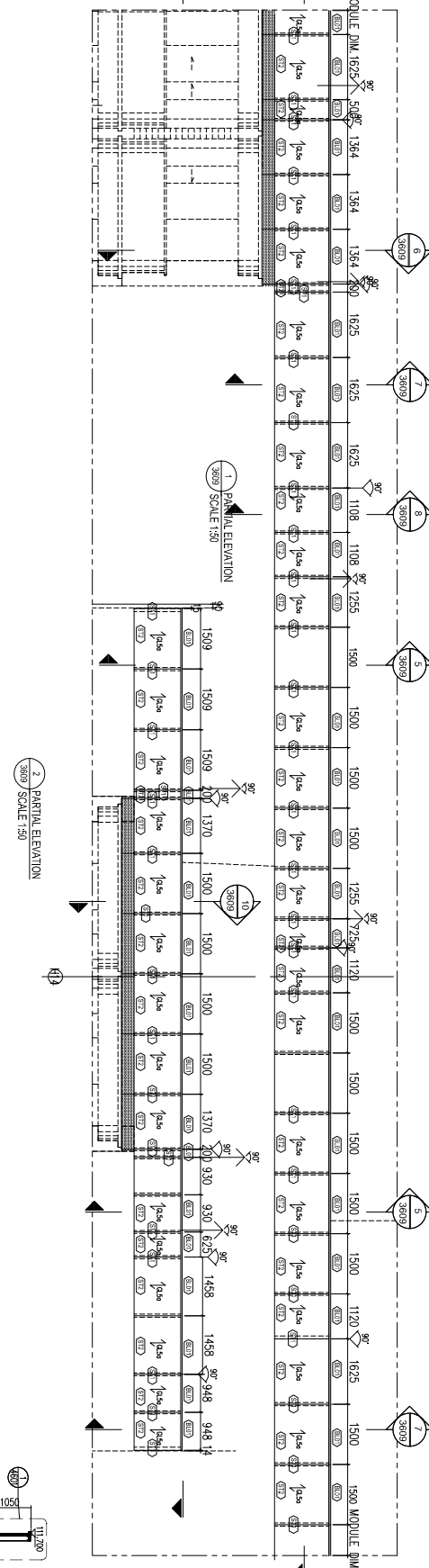
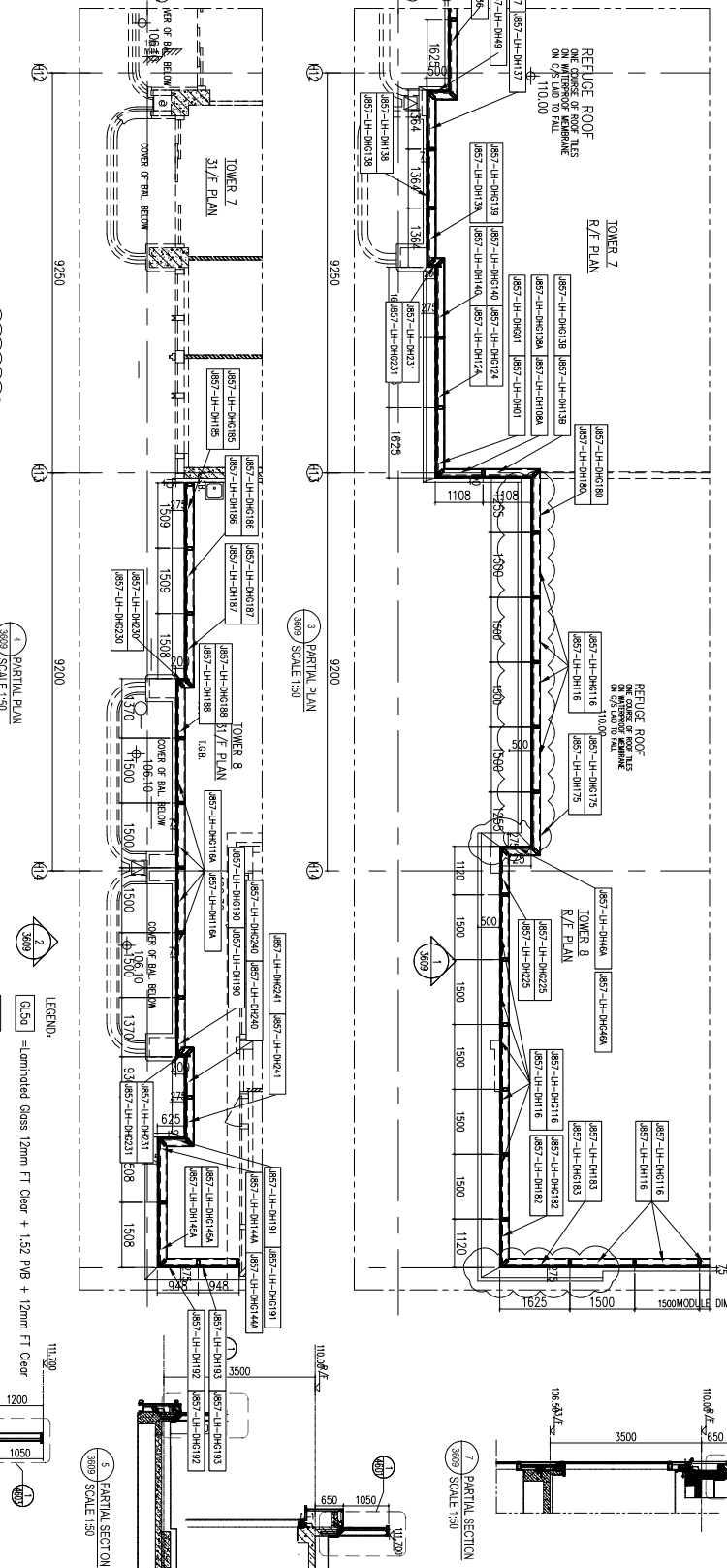
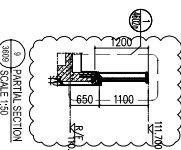
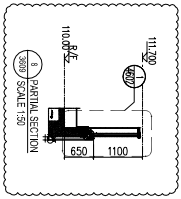


工程號

J857

地盤

啓德6552

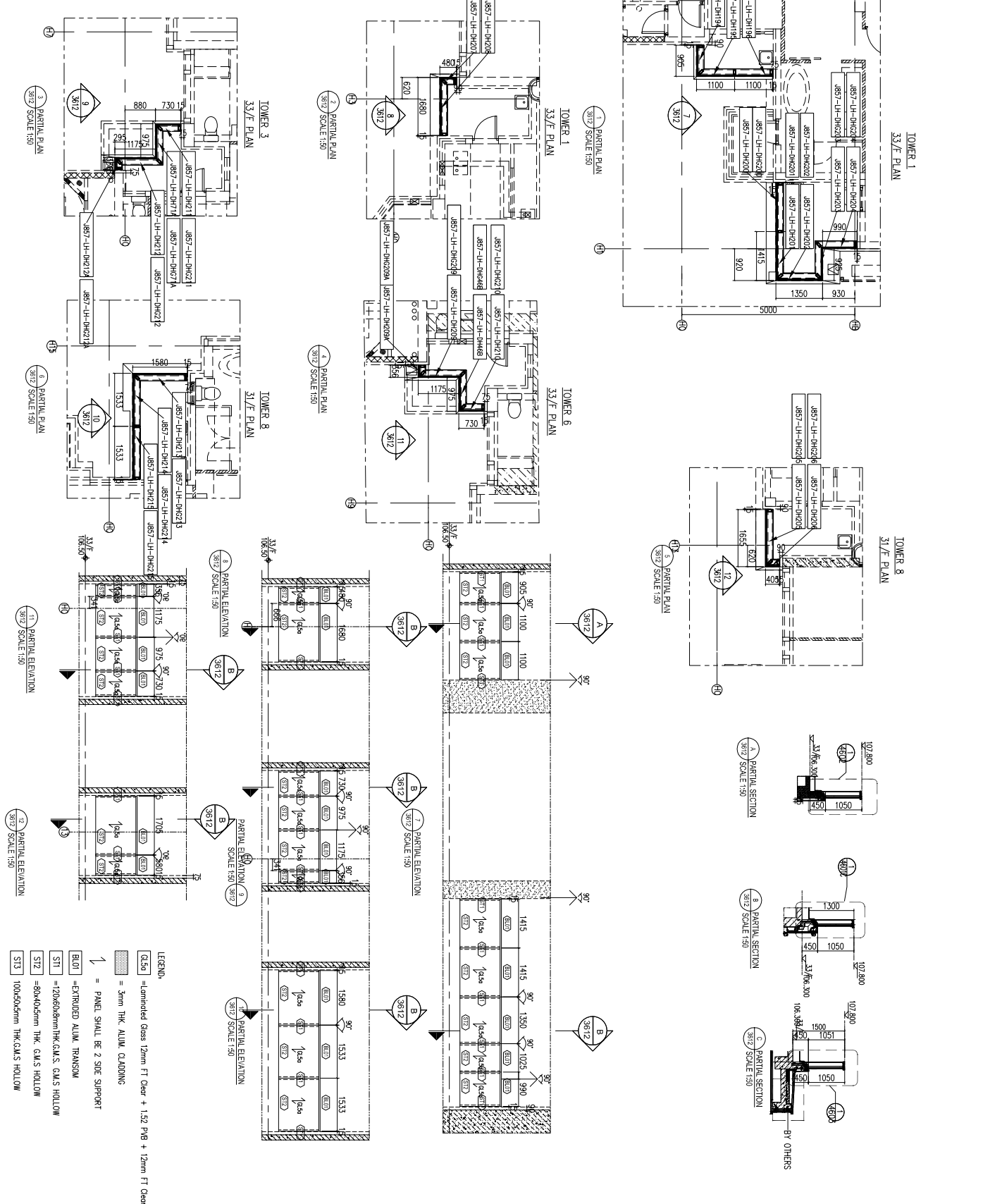


- LEGEND
- GL5g = Laminated Glass 12mm FT Clear + 1.52 PV8 + 12mm FT Clear
  - 3mm THK. ALUM. CLADDING
  - 1 = PANEL SHALL BE 2 SIZE SUPPORT
  - BL01 = EXTRUDED ALUM. TRANSOM
  - ST1 = 120x60x6mm THK. G.M.S. HOLLOW
  - ST2 = 80x40x6mm THK. G.M.S. HOLLOW
  - ST3 = 100x50x6mm THK. G.M.S. HOLLOW

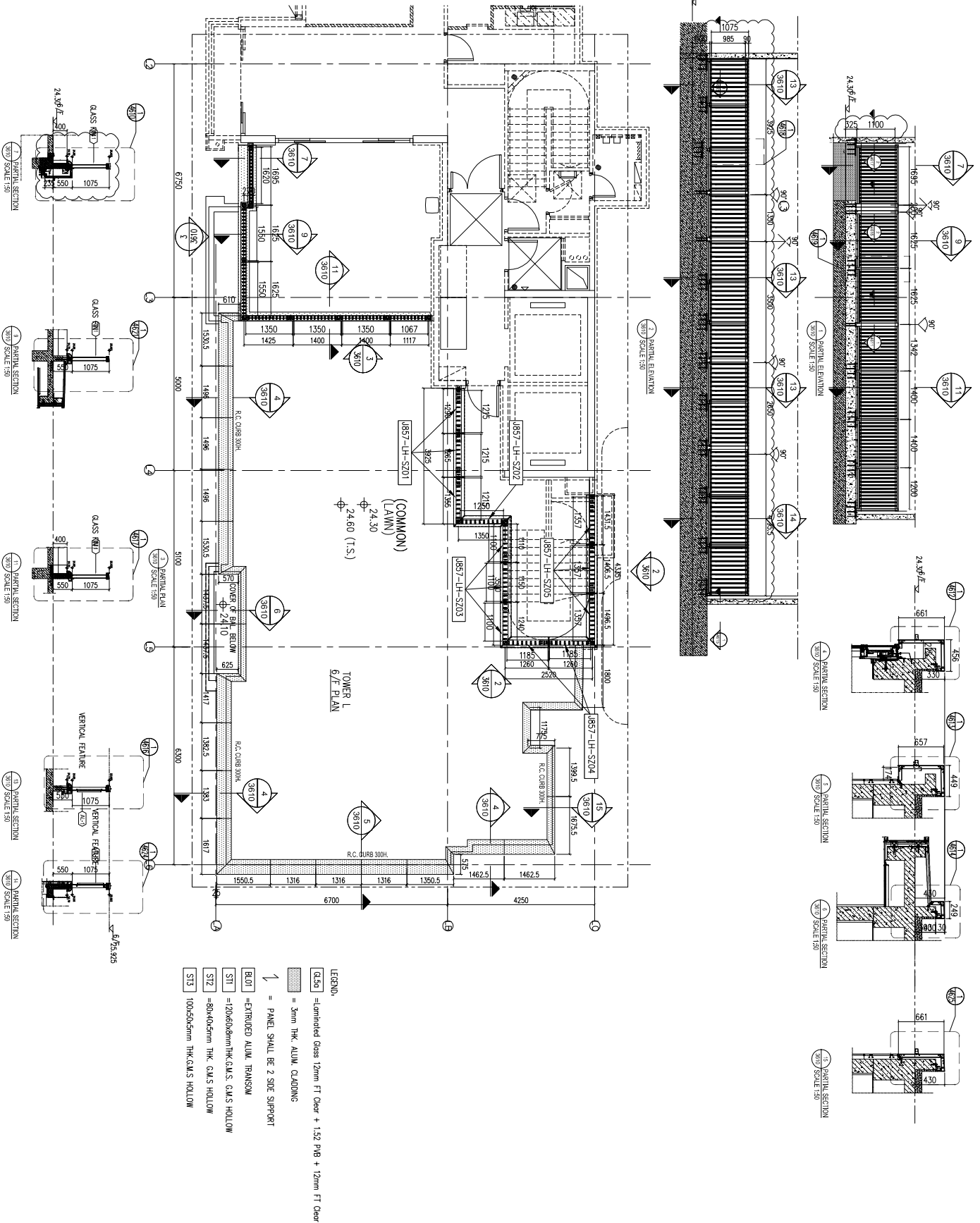
名稱	型材位置圖	制圖	WYY	2022-05-16	修改	
材料		復核			日期	
顏色		批准			圖號	J857-LH-XWZ9



工程號 J857 地盤 啓德6552



名稱	型材位置圖	制圖	WYY	2022-05-16	修改	
材料		復核			日期	
顏色		批准			圖號	J857-LH-XWZ10



名稱	型材位置圖	制圖	WYY	2022-05-16	修改	
材料		復核			日期	
顏色		批准			圖號	J857-LH-XWZ11

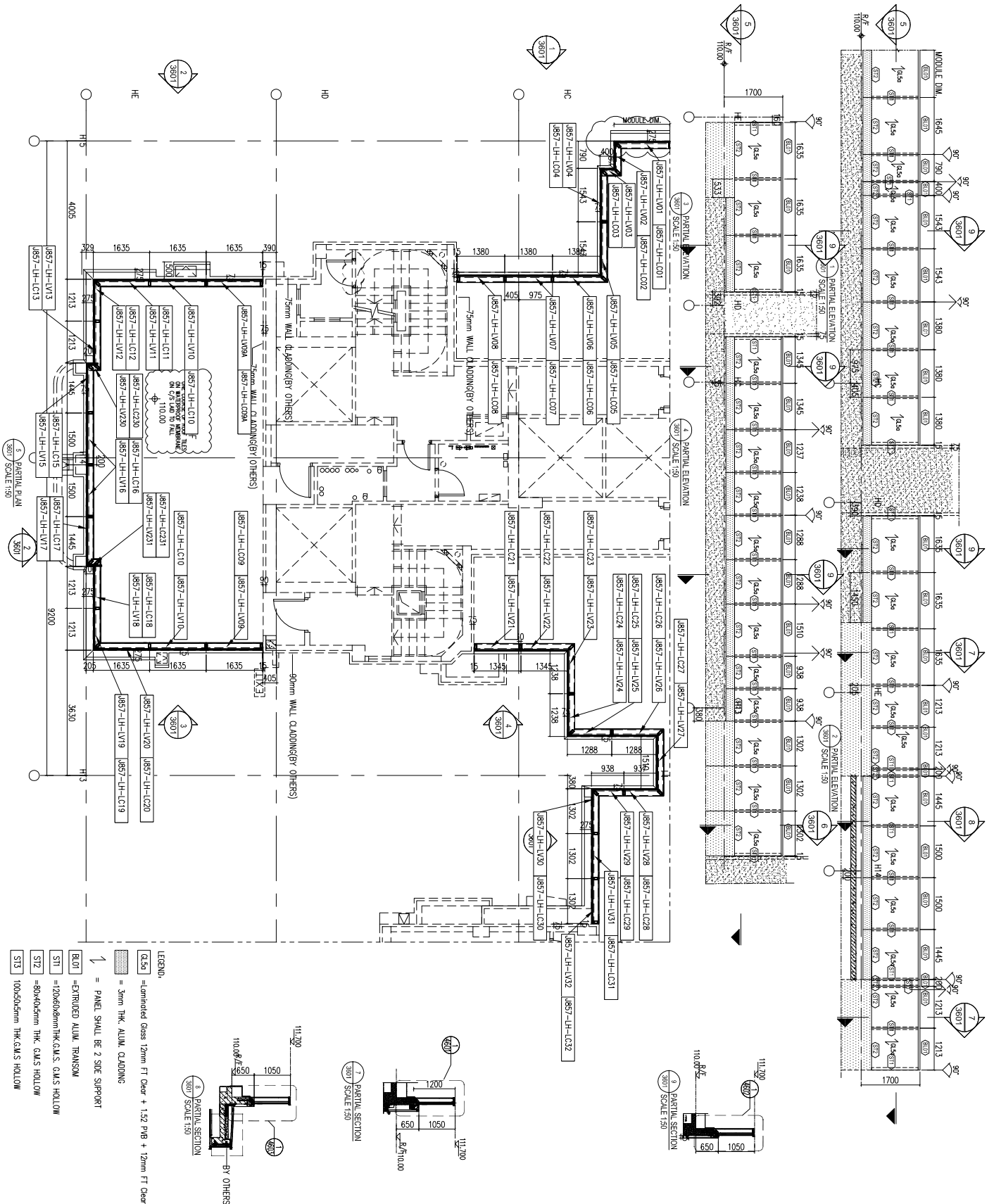


工程號

J857

地盤

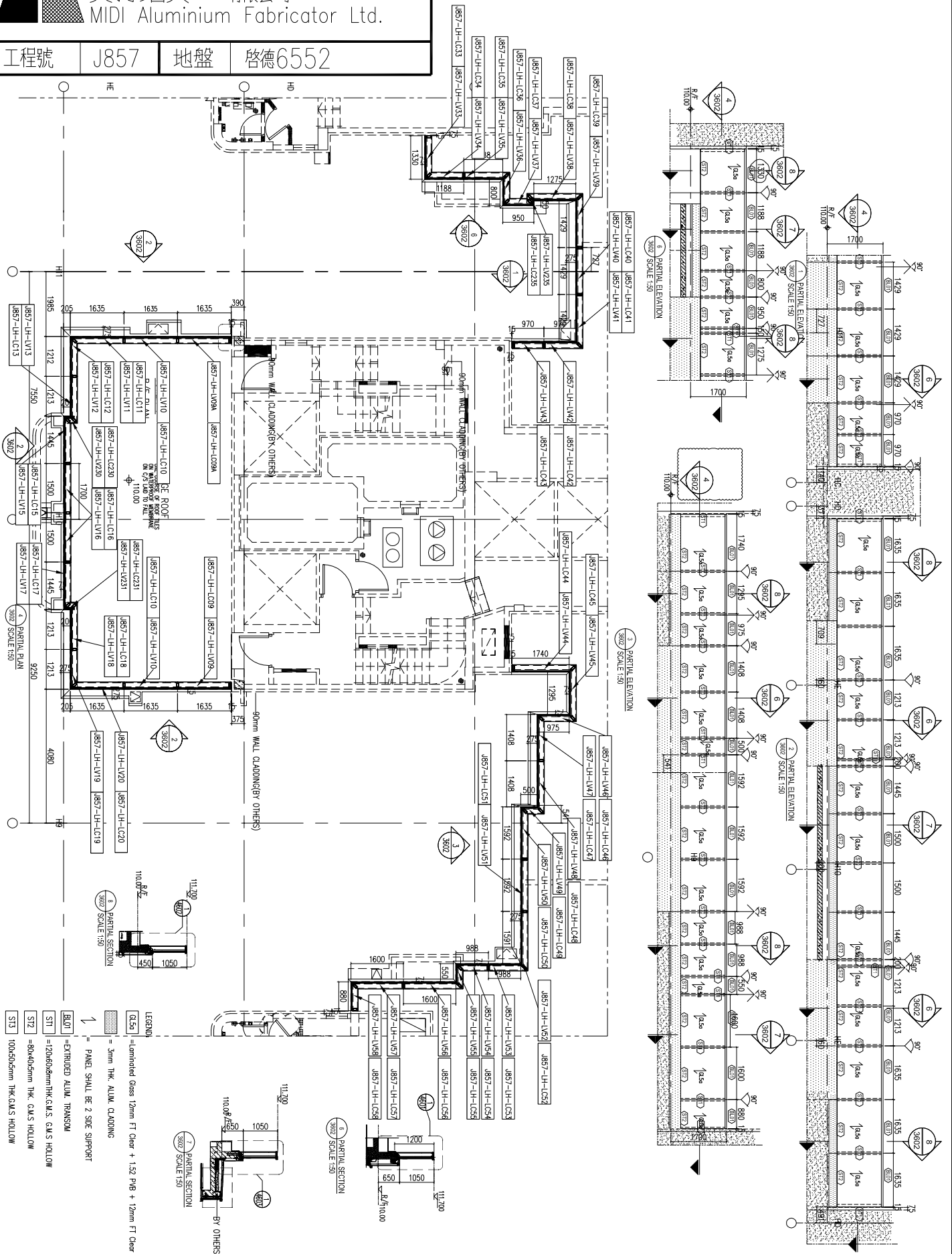
啓德6552



名稱	型材位置圖	制圖	WYY	2022-05-16	修改	
材料		復核			日期	
顏色		批准			圖號	J857-LH-XWZ12



工程號 J857 地盤 啓德6552



名稱	型材位置圖	制圖	WYY	2022-05-16	修改	
材料		復核			日期	
顏色		批准			圖號	J857-LH-XWZ13



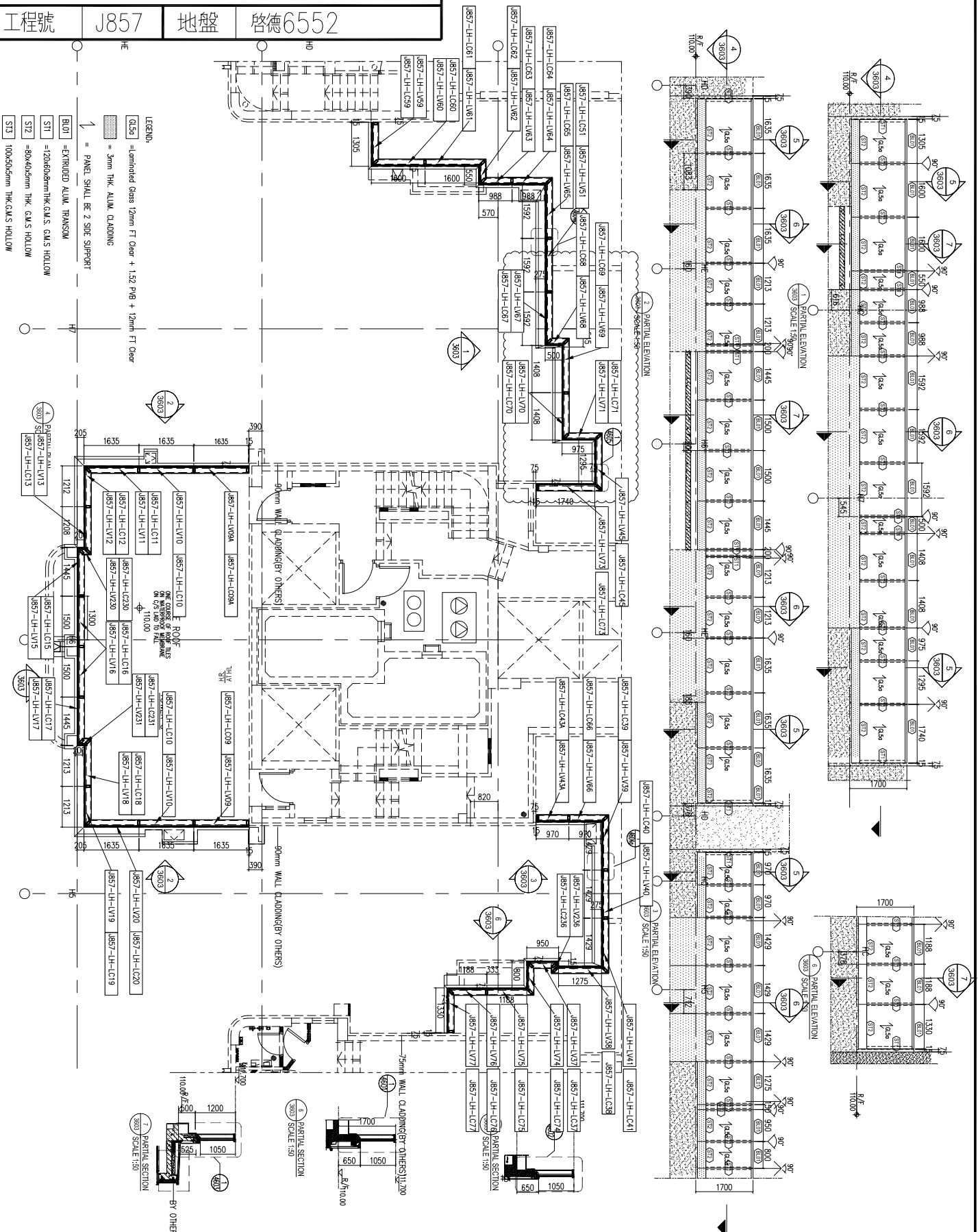
工程號

J857

地盤

啓德6552

- LEGEND
- (G55) =tempered Glass 12mm FT Clear + 1.52 PVB + 12mm FT Clear
  - = 3mm THK ALUM. CLADDING
  - 1 = PANEL SHALL BE 2 SIDE SUPPORT
  - BL01 = EXTRUDED ALUM. TRANSOM
  - S11 = 120x40x5mm THK G.M.S. HOLLOW
  - S12 = 80x40x5mm THK G.M.S. HOLLOW
  - S13 = 100x50x5mm THK G.M.S. HOLLOW



名稱	型材位置圖	制圖	WYY	2022-05-16	修改	
材料		復核			日期	
顏色		批准			圖號	J857-LH-XWZ14

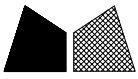










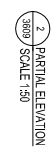
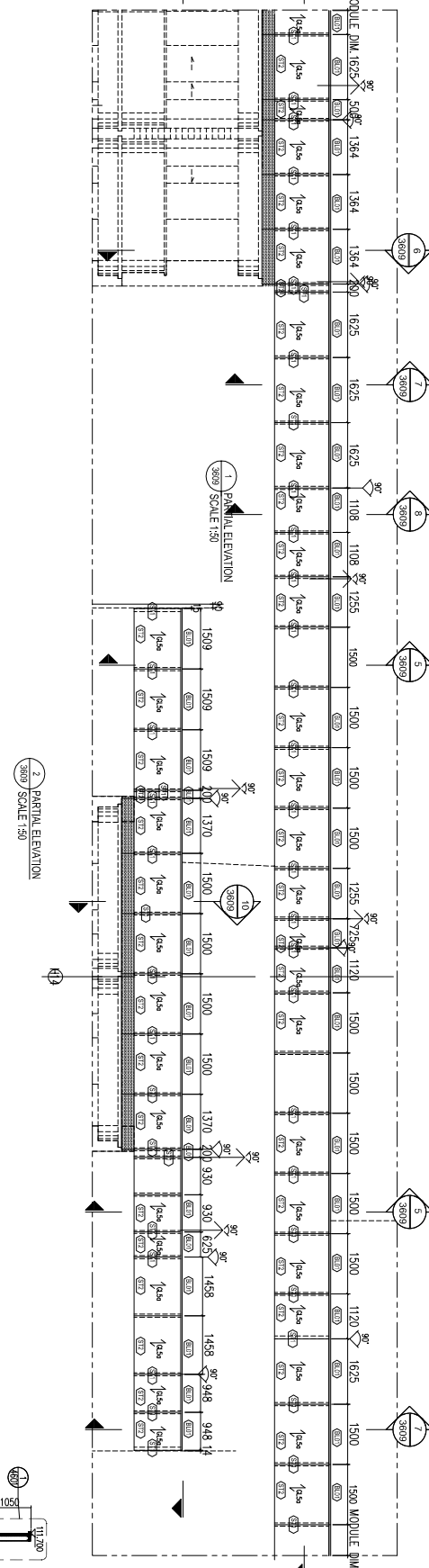
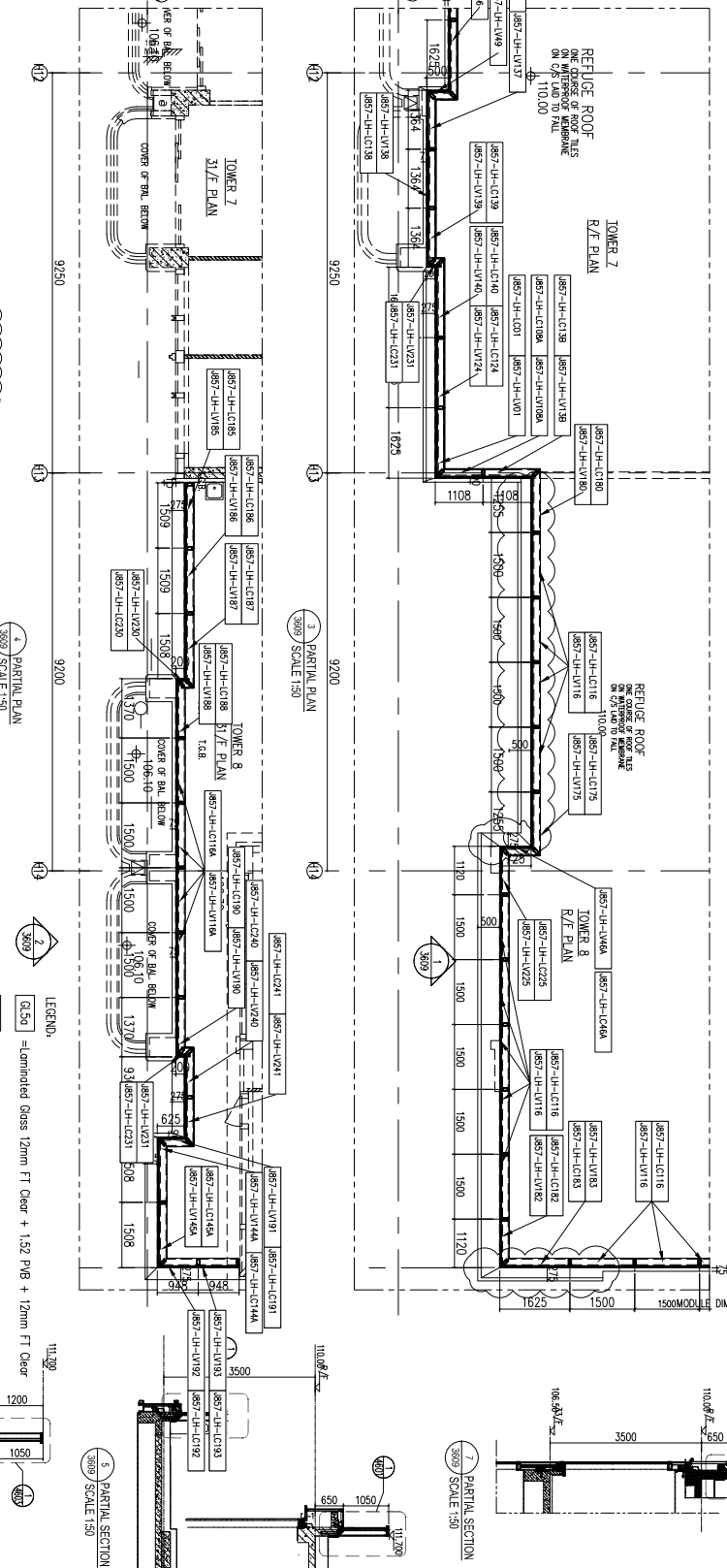
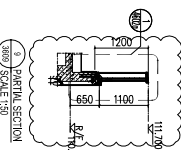
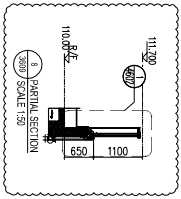


工程號

J857

地盤

啓德6552



- LEGEND
- G15g = Laminated Glass 12mm FT Clear + 1.52 PV8 + 12mm FT Clear
  - 3mm THK. ALUM. CLADDING
  - 1 = PANEL SHALL BE 2 SIZE SUPPORT
  - BL01 = EXTRUDED ALUM. TRANSOM
  - ST1 = 120x60x6mm THK. G.M.S. HOLLOW
  - ST2 = 80x40x6mm THK. G.M.S. HOLLOW
  - ST3 = 100x50x6mm THK. G.M.S. HOLLOW

名稱	型材位置圖	制圖	WYY	2022-05-16	修改	
材料		復核			日期	
顏色		批准			圖號	J857-LH-XWZ20

