



工程指示 / 要求簡箋 ENGINEER INSTRUCTIONS(E.I.)

工程指示編號:	EI- 5445	修改版本:	L
	HK- 1156 / 23		
工程編號:	J 857	工程名稱:	啟德6552
收件人:	生統	發件人:	Nero HO
工程項目:	屋頂欄河 - 地盤用鋁料加工圖(T1~T8)&(TL)	日期:	23/05/2023

<input type="checkbox"/> 原合約工程包	<input type="checkbox"/> 原合約工程加 / 減賬 QT-	<input type="checkbox"/> 新工程報價 QT-
---------------------------------	--	------------------------------------

信件批核號碼/圖紙參考編號:	批核模具圖紙編號:
客戶指示附件:	管理內部批簽署:

<input type="checkbox"/> 初步鋁料 B.M.	<input type="checkbox"/> 加工拆圖, 然後生產	<input type="checkbox"/> 尺寸表
<input type="checkbox"/> 正式鋁料 B.M.	<input type="checkbox"/> 技術上資料 / 指示	<input type="checkbox"/> 報價
<input type="checkbox"/> 配件 B.M.	<input type="checkbox"/> 樣辦或貨品說明書	<input type="checkbox"/> 分判合約
<input type="checkbox"/> 其他:		

內容:  
按附件修改資料加工。

完成上列要求日期: 23/05/2023

國內

<input type="checkbox"/> 生產技術總監	<input type="checkbox"/> 連附件	<input type="checkbox"/> 技術部	<input type="checkbox"/> 連附件	<input type="checkbox"/> 生產部	<input type="checkbox"/> 連附件
<input type="checkbox"/> 採購部	<input type="checkbox"/> 連附件	<input checked="" type="checkbox"/> 生產統籌部	<input checked="" type="checkbox"/> 連附件	<input type="checkbox"/> 報關組	<input type="checkbox"/> 連附件
<input type="checkbox"/> 質檢部	<input type="checkbox"/> 連附件	<input type="checkbox"/> 會計部	<input type="checkbox"/> 連附件	<input type="checkbox"/> 機械設計部	<input type="checkbox"/> 連附件
<input type="checkbox"/> 香港辦	<input type="checkbox"/> 連附件	<input type="checkbox"/> 其他:			

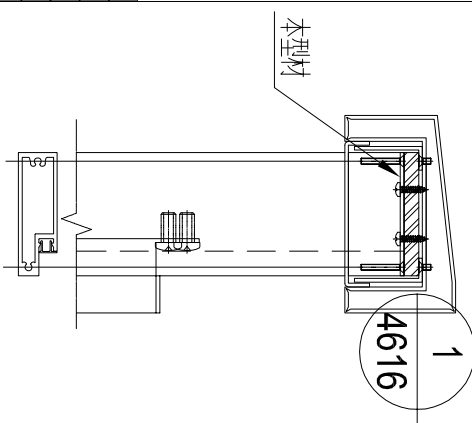
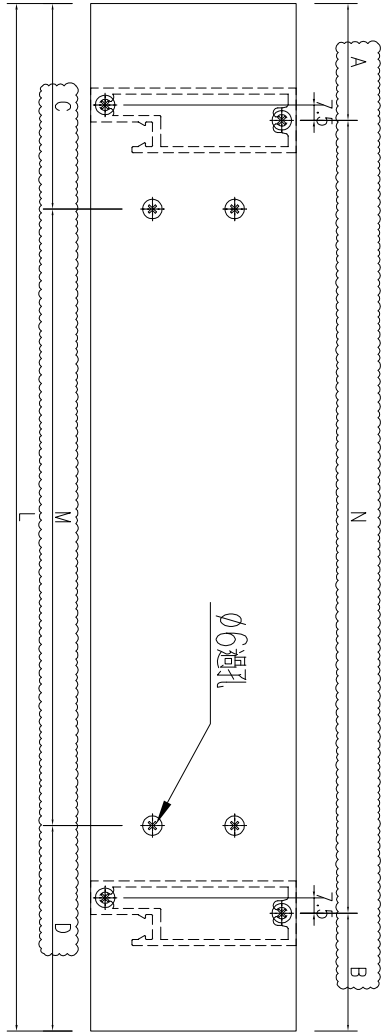
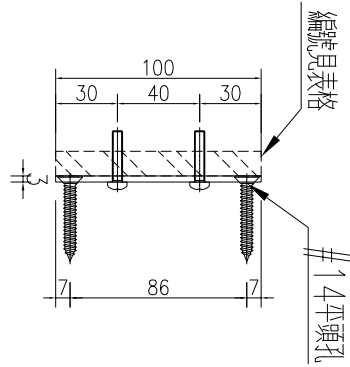
<input type="checkbox"/> 行政部	<input type="checkbox"/> 連附件	<input type="checkbox"/> 會計部	<input type="checkbox"/> 連附件	<input type="checkbox"/> 統籌部	<input type="checkbox"/> 連附件	<input type="checkbox"/> 工程部	<input type="checkbox"/> 連附件
<input type="checkbox"/> 採購部	<input type="checkbox"/> 連附件	<input type="checkbox"/> QS部	<input type="checkbox"/> 連附件	<input checked="" type="checkbox"/> 地盤管理	<input checked="" type="checkbox"/> 連附件	<input type="checkbox"/> 維修部	<input type="checkbox"/> 連附件

*發件人簽署:	*組別成員批核簽署:
傳遞編號: MC 1156 / 23	項目經理簽署:



工程號	J-857	地盤	啓德6552
-----	-------	----	--------

序號	物料編號	數量	長度L	A	N	B	C	M	D	鐵巴編號			
1	J857-LH-LB36	3	1213	94.5	x	8	94.5	158.5	256	x	4	30.5	J857-LH-TJ36
2	J857-LH-LB37	1	1248	112	x	8	112	176	256	x	4	48	J857-LH-TJ37
3	J857-LH-LB38	3	1098	101	x	7	101	165	256	x	3	165	J857-LH-TJ38
4	J857-LH-LB100	2	1158	131	x	7	131	195	256	x	3	195	J857-LH-TJ100
5	J857-LH-LB40	3	1355	101.5	x	9	101.5	165.5	256	x	4	165.5	J857-LH-TJ40



名稱	鋁巴加工圖	制圖	吳祚瑜	2022.11.21	修改	A	B
材料	100x3mm鋁巴	復核			日期	2023.2.24	2023.5.16
顏色	MILL	批准			圖號	J857-LH-LB36	