



工程指示 / 要求簡箋 ENGINEER INSTRUCTIONS(E.I.)

工程指示編號:	EI- 5445	修改版本:	J
工程編號:	HK- 0842 / 23	工程名稱:	啟德6552
收件人:	生統	發件人:	Nero HO
工程項目:	屋頂欄河 - 地盤用鋁料加工圖(T1~T8)&(TL)	日期:	24/04/2023

<input type="checkbox"/> 原合約工程包	<input type="checkbox"/> 原合約工程加 / 減賬 QT-	<input type="checkbox"/> 新工程報價 QT-
---------------------------------	--	------------------------------------

信件批核號碼/圖紙參考編號:	批核模具圖紙編號:
客戶指示附件:	管理內部批簽署:

<input type="checkbox"/> 初步鋁料 B.M.	<input type="checkbox"/> 加工拆圖, 然後生產	<input type="checkbox"/> 尺寸表
<input type="checkbox"/> 正式鋁料 B.M.	<input type="checkbox"/> 技術上資料/指示	<input type="checkbox"/> 報價
<input type="checkbox"/> 配件 B.M.	<input type="checkbox"/> 樣辦或貨品說明書	<input type="checkbox"/> 分判合約
<input type="checkbox"/> 其他:		

內容:  
修改加工圖 按附件資料生產加工。

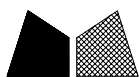
完成上列要求日期: 24/04/2023

國內

<input type="checkbox"/> 生產技術總監	<input type="checkbox"/> 連附件	<input type="checkbox"/> 技術部	<input type="checkbox"/> 連附件	<input type="checkbox"/> 生產部	<input type="checkbox"/> 連附件
<input type="checkbox"/> 採購部	<input type="checkbox"/> 連附件	<input checked="" type="checkbox"/> 生產統籌部	<input checked="" type="checkbox"/> 連附件	<input type="checkbox"/> 報關組	<input type="checkbox"/> 連附件
<input type="checkbox"/> 質檢部	<input type="checkbox"/> 連附件	<input type="checkbox"/> 會計部	<input type="checkbox"/> 連附件	<input type="checkbox"/> 機械設計部	<input type="checkbox"/> 連附件
<input type="checkbox"/> 香港辦	<input type="checkbox"/> 連附件	<input type="checkbox"/> 其他:			

<input type="checkbox"/> 行政部	<input type="checkbox"/> 連附件	<input type="checkbox"/> 會計部	<input type="checkbox"/> 連附件	<input type="checkbox"/> 統籌部	<input type="checkbox"/> 連附件	<input type="checkbox"/> 工程部	<input type="checkbox"/> 連附件
<input type="checkbox"/> 採購部	<input type="checkbox"/> 連附件	<input type="checkbox"/> QS部	<input type="checkbox"/> 連附件	<input checked="" type="checkbox"/> 地盤管理	<input checked="" type="checkbox"/> 連附件	<input type="checkbox"/> 維修部	<input type="checkbox"/> 連附件

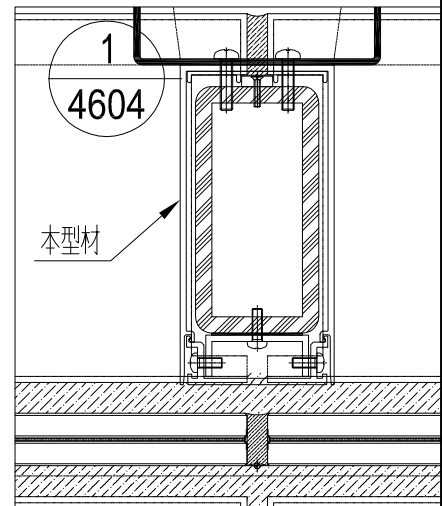
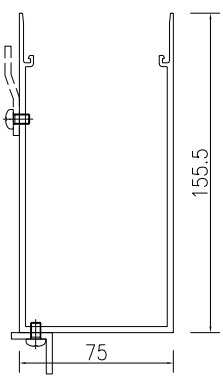
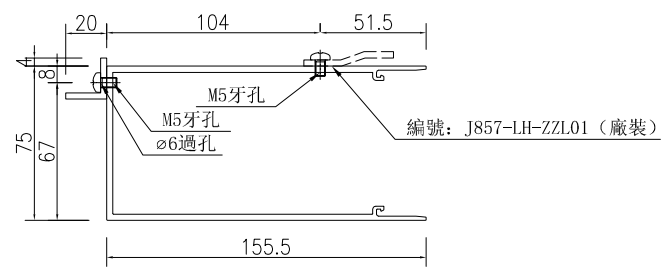
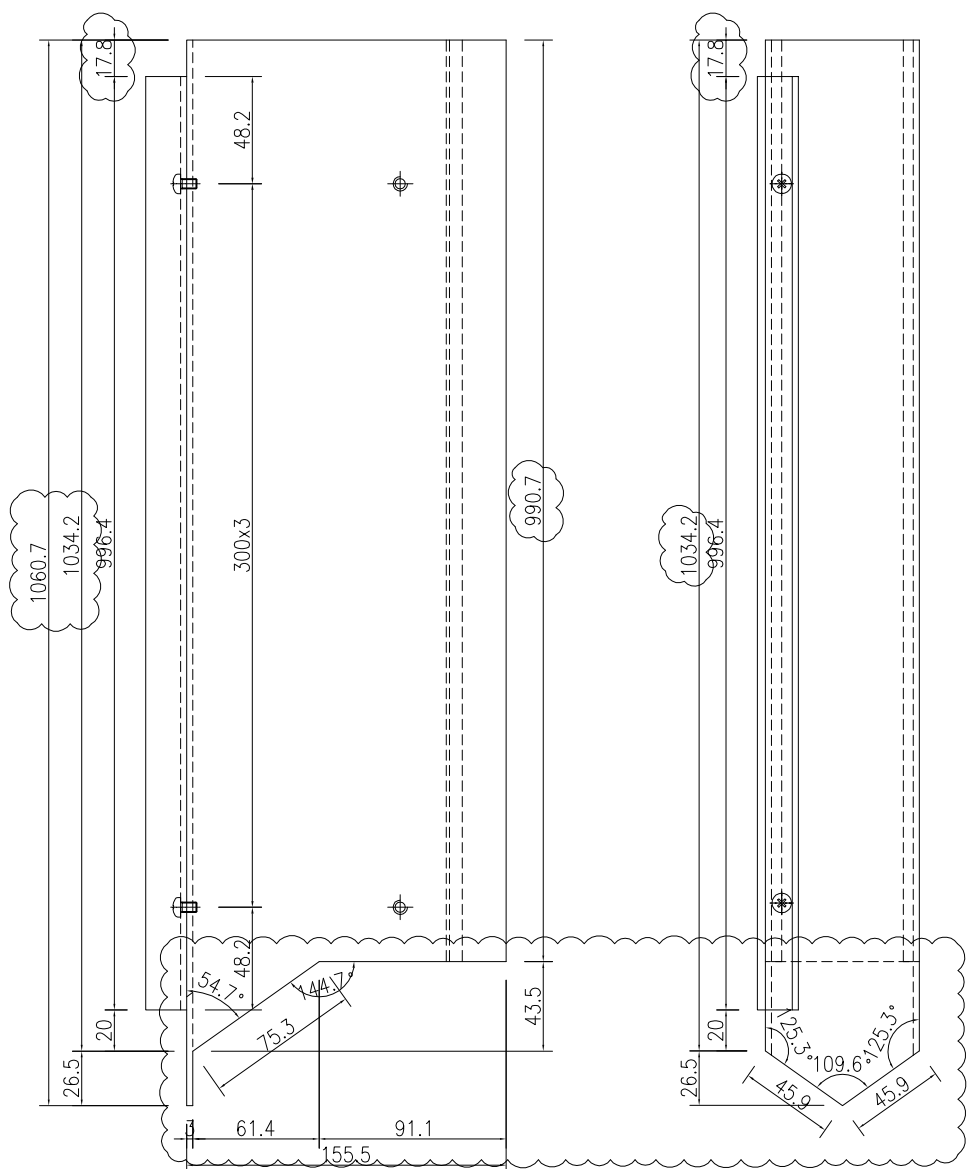
*發件人簽署:	<i>[Signature]</i>	*組別成員批核簽署:	<i>[Signature]</i>
傳遞編號:	HK0842/23	項目經理簽署:	<i>[Signature]</i>



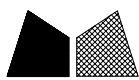
產品編號	L (MM)	數量	A	N	M	B	N1	M1	備註
		9							

工程號	J-857	地盤	啓德6552
-----	-------	----	--------

注：此型材外转位安装。



名稱	後蓋(企向)加工圖	制圖	吳祿瑜	2022.11.21	修改	A	B	C
材料	X86357+20x20x3鋁角	復核			日期	2023.2.24	2023.4.04	2023.4.14
顏色	ECK3X10063S-XF1(深灰色)	批准			圖號	J857-LH-HG04		

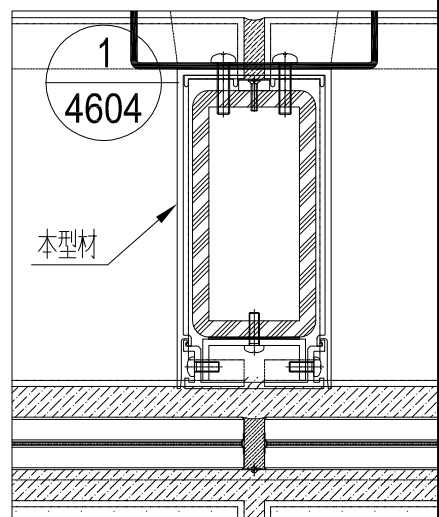
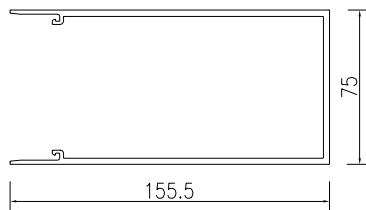
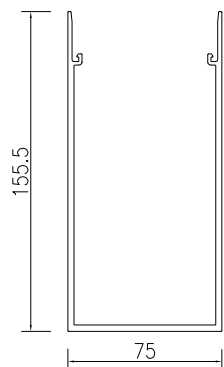
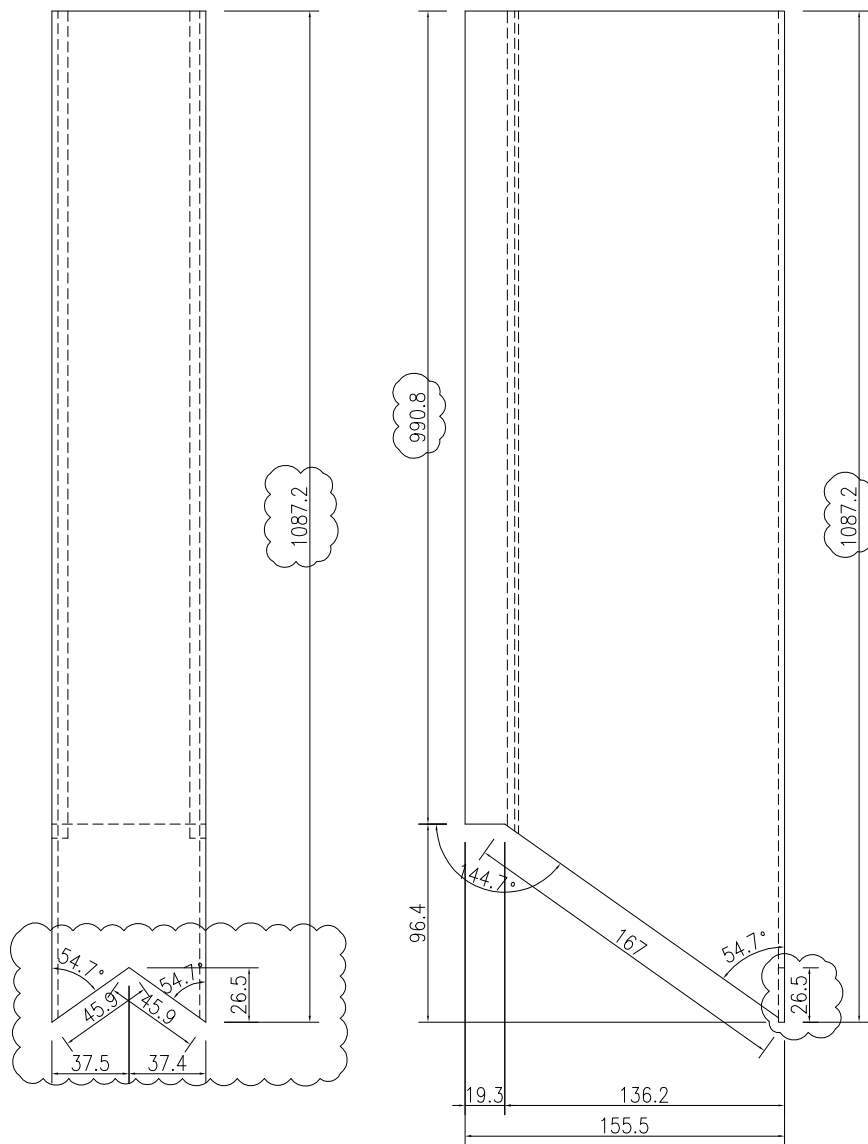


美特鋁質 有限公司  
MIDI Aluminium Fabricator Ltd.

產品編號	L(MM)	數量	A	N	M	B	N1	M1	備註
		39							

工程號	J-857	地盤	啓德6552
-----	-------	----	--------

注：此型材内转位安装。



名稱	後蓋(企向)加工圖	制圖	吳祿瑜	2022.11.21	修改	A	B	C
材料	X86357	復核			日期	2023.2.24	2023.4.04	2023.4.14
顏色	ECK3X10063S-XF1(深灰色)	批准			圖號	J857-LH-HG02		

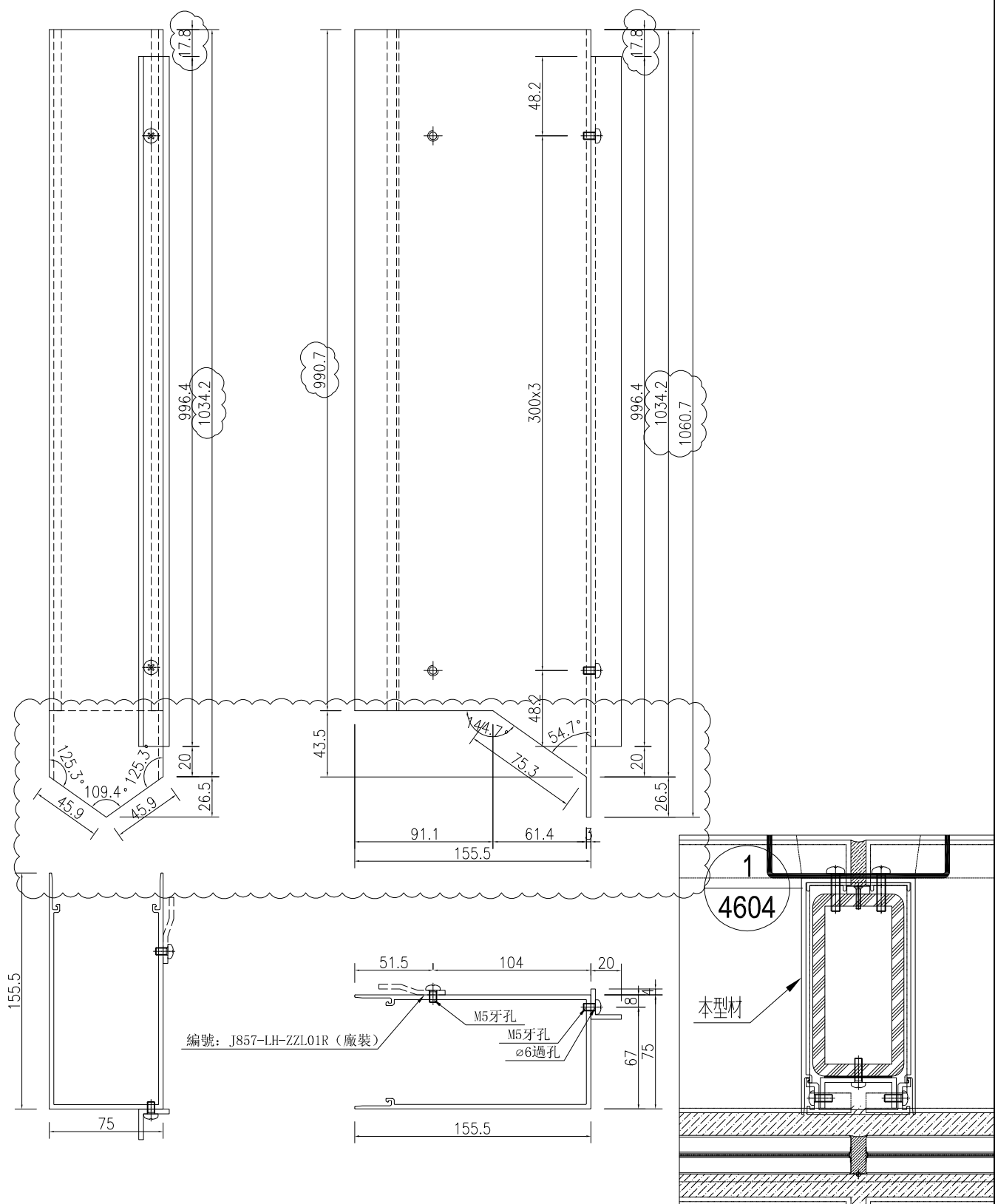


美特鋁質 有限公司  
MIDI Aluminium Fabricator Ltd.

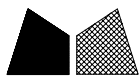
產品編號	L(MM)	數量	A	N	M	B	N1	M1	備註
		10							

工程號	J-857	地盤	啓德6552
-----	-------	----	--------

注：此型材外转位安装。



名稱	後蓋(企向)加工圖	制圖	吳祿瑜	2022.11.21	修改	A	B	C
材料	X86357+20x20x3鋁角	復核			日期	2023.2.24	2023.4.04	2023.4.14
顏色	ECK3X10063S-XF1(深灰色)	批准			圖號	J857-LH-HG04R		

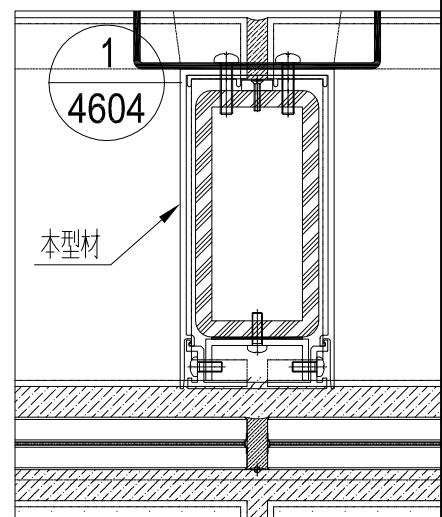
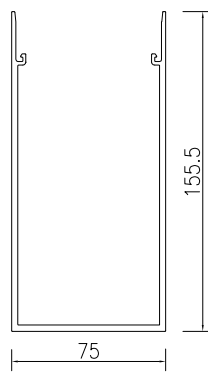
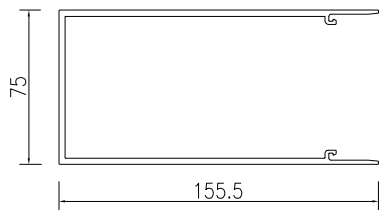
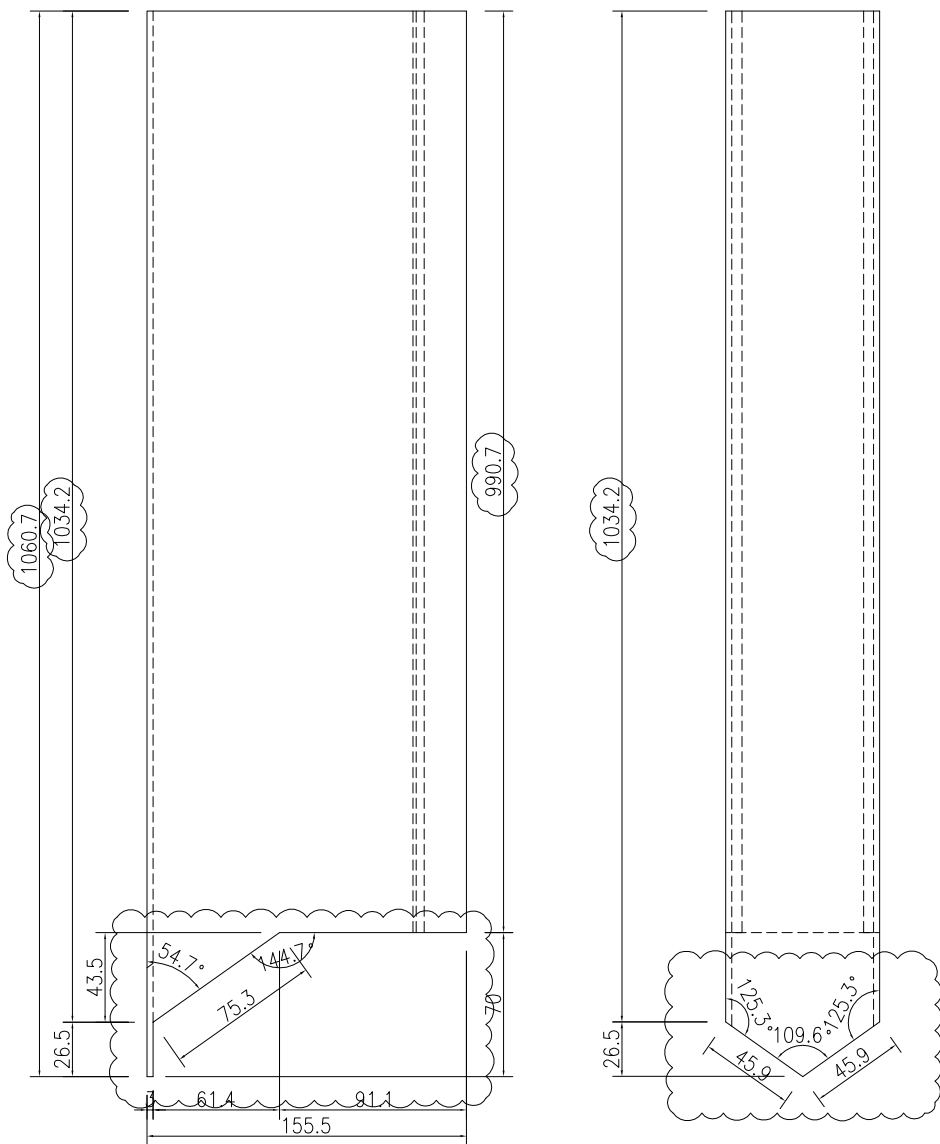


美特鋁質 有限公司  
MIDI Aluminium Fabricator Ltd.

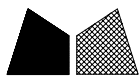
產品編號	L(MM)	數量	A	N	M	B	N1	M1	備註
		43							

工程號	J-857	地盤	啓德6552
-----	-------	----	--------

注：此型材外转位安装。



名稱	後蓋(企向)加工圖	制圖	吳祿瑜	2022.11.21	修改	A	B	C
材料	X86357	復核			日期	2023.2.24	2023.4.04	2023.4.14
顏色	ECK3X10063S-XF1(深灰色)	批准			圖號	J857-LH-HG03		

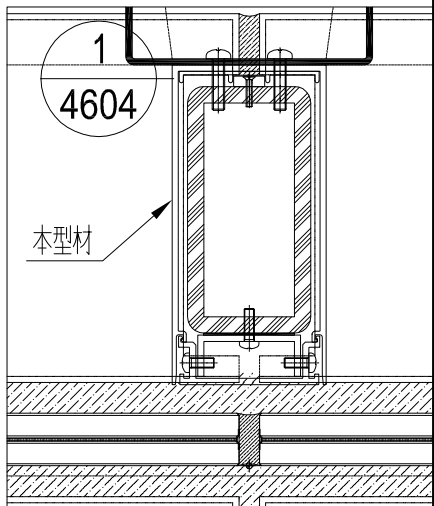
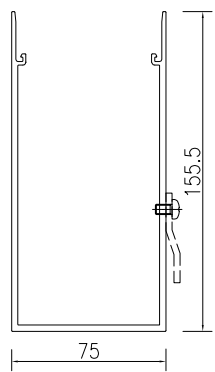
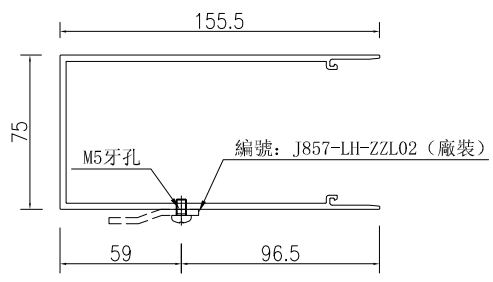
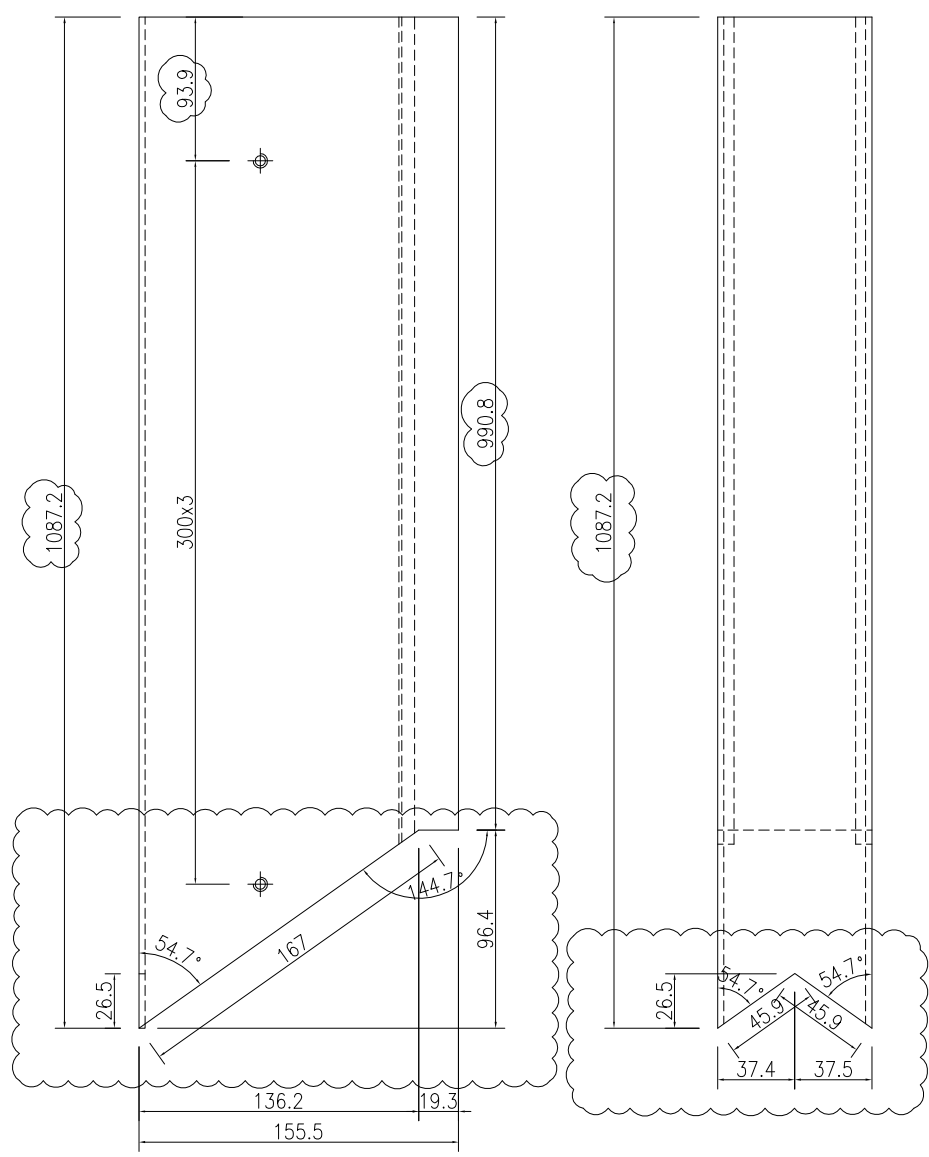


美特鋁質 有限公司  
MIDI Aluminium Fabricator Ltd.

產品編號	L (MM)	數量	A	N	M	B	N1	M1	備註
		9							

工程號	J-857	地盤	啓德6552
-----	-------	----	--------

注：此型材内转位安装。



名稱	後蓋 (企向) 加工圖	制圖	吳祿瑜	2022.11.21	修改	A	B	C
材料	X86357	復核			日期	2023.2.24	2023.4.04	2023.4.14
顏色	ECK3X10063S-XF1 (深灰色)	批准			圖號	J857-LH-HG05		

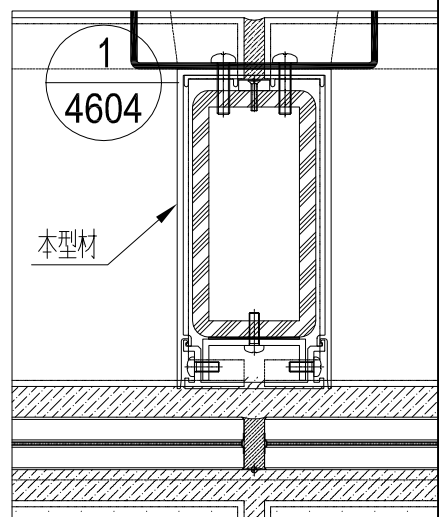
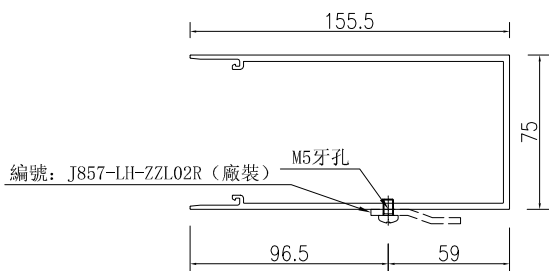
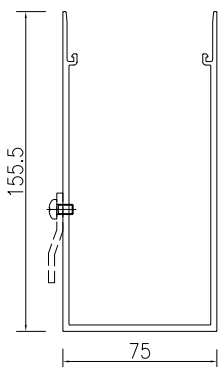
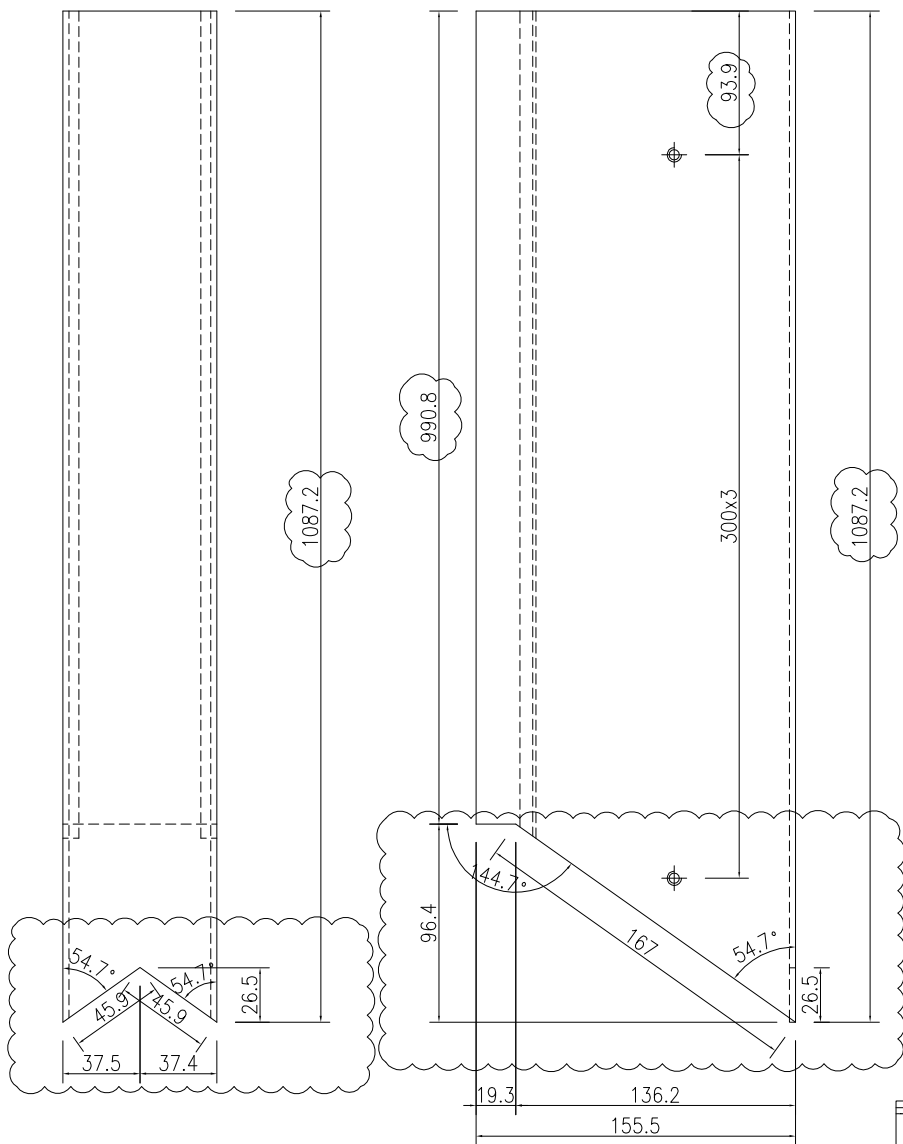


美特鋁質 有限公司  
MIDI Aluminium Fabricator Ltd.

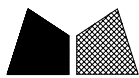
產品編號	L(MM)	數量	A	N	M	B	N1	M1	備註
		10							

工程號	J-857	地盤	啓德6552
-----	-------	----	--------

注：此型材内转位安装。



名稱	後蓋(企向)加工圖	制圖	吳祿瑜	2022.11.21	修改	A	B	C
材料	X86357	復核			日期	2023.2.24	2023.4.04	2023.4.14
顏色	ECK3X10063S-XF1(深灰色)	批准			圖號	J857-LH-HG05R		

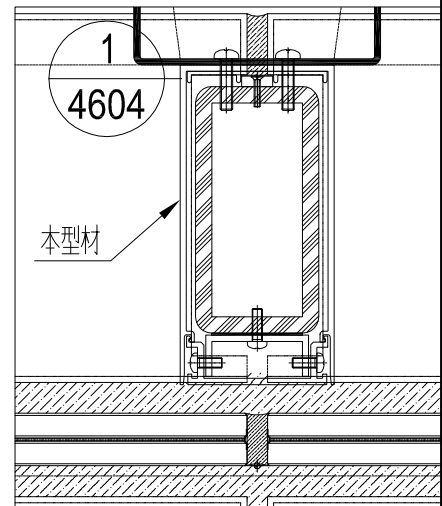
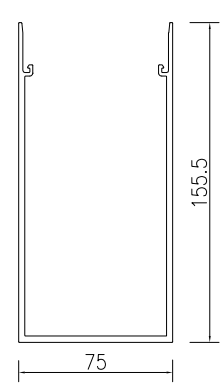
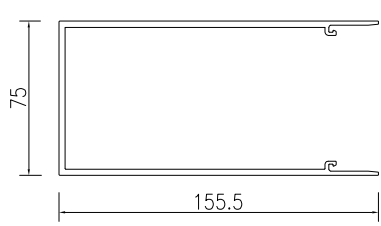
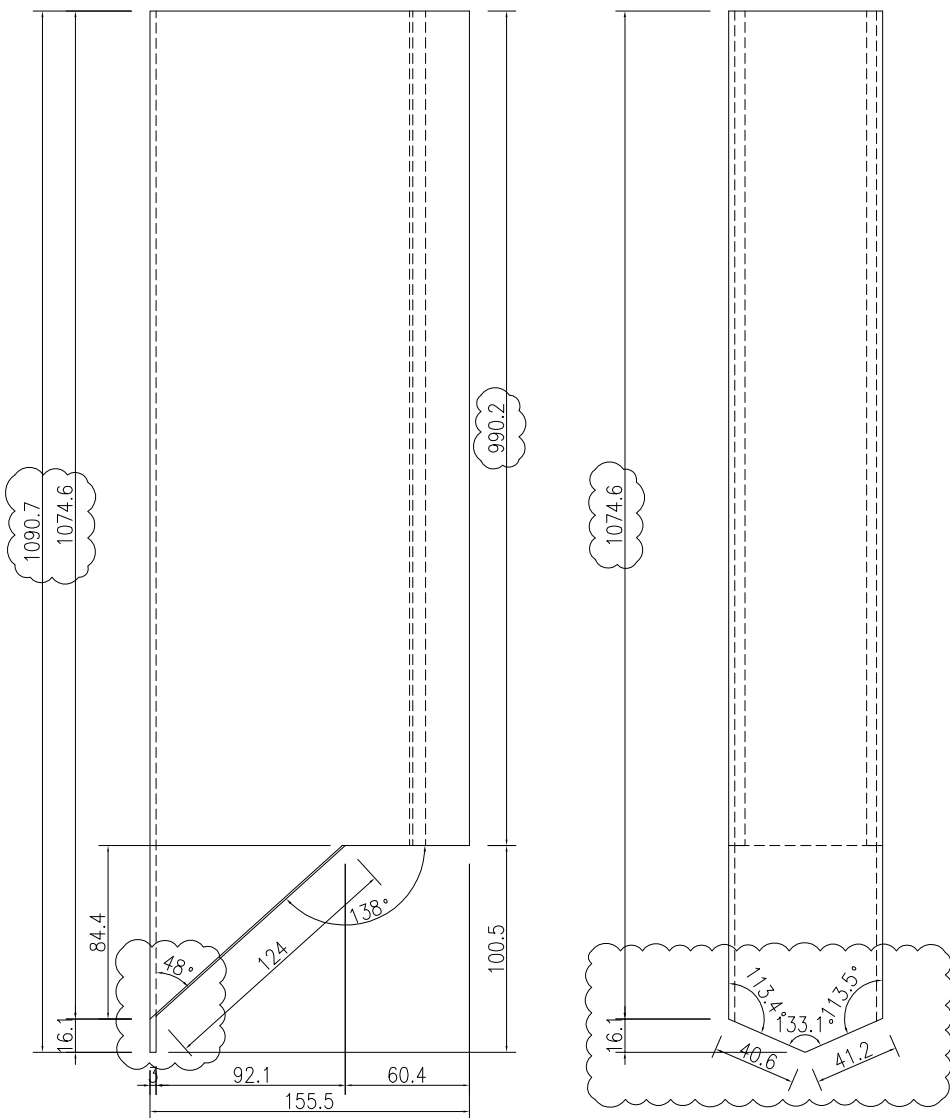


美特鋁質 有限公司  
MIDI Aluminium Fabricator Ltd.

產品編號	L(MM)	數量	A	N	M	B	N1	M1	備註
		1							

工程號	J-857	地盤	啓德6552
-----	-------	----	--------

注：此型材外转位128.5° 安装。



名稱	後蓋(企向)加工圖	制圖	吳祿瑜	2022.11.21	修改	A	B	
材料	X86357	復核			日期	2023.4.04	2023.4.14	
顏色	ECK3X10063S-XF1(深灰色)	批准			圖號	J857-LH-HG11		

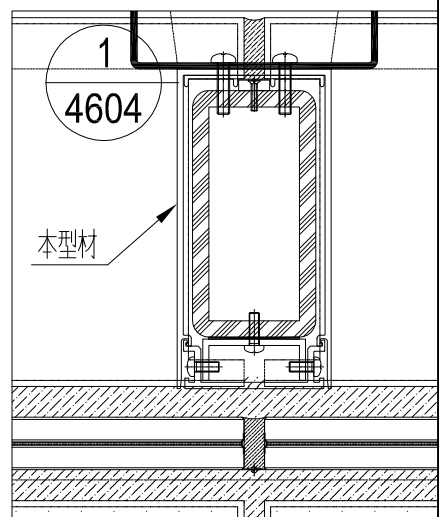
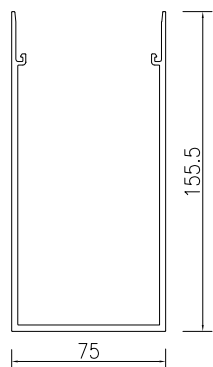
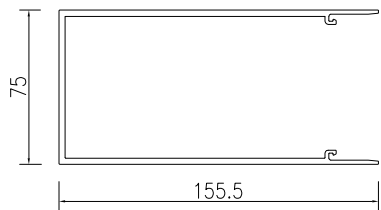
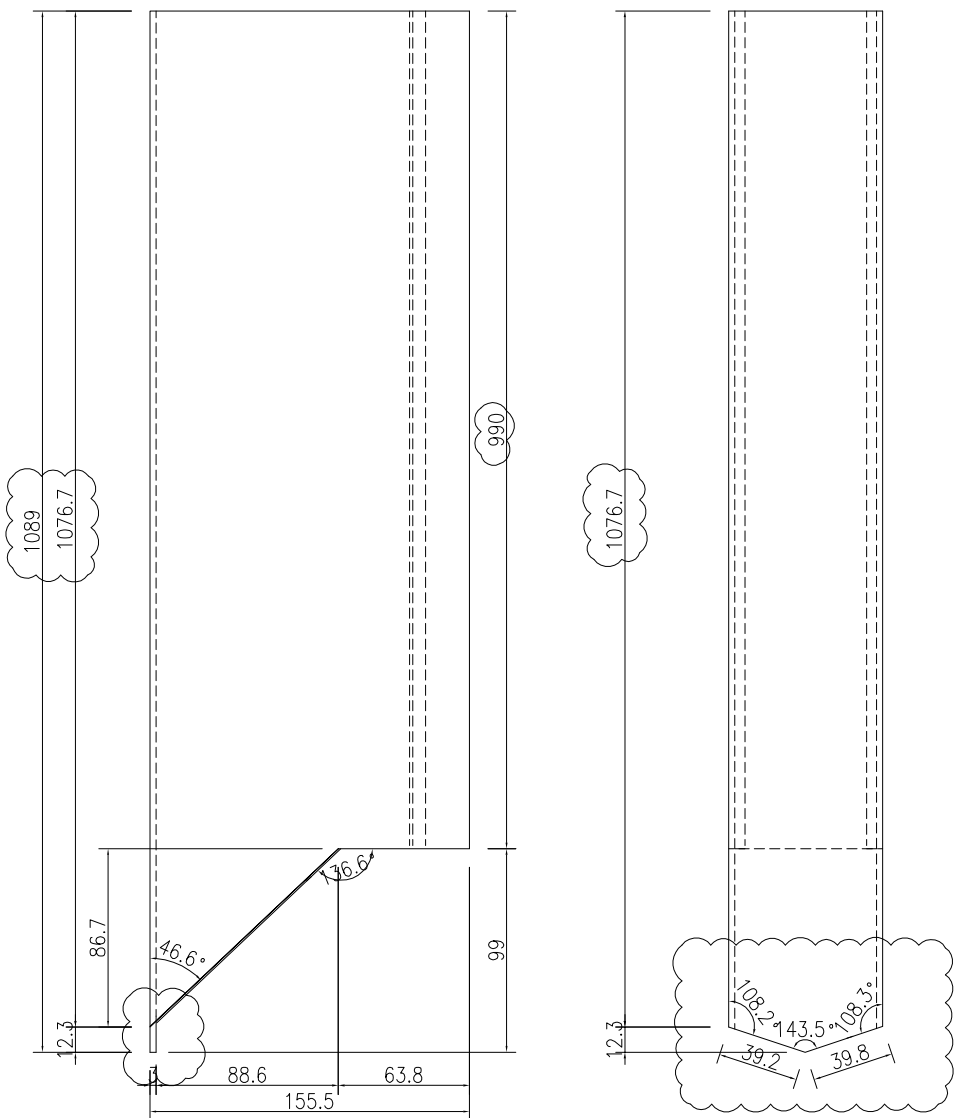


美特鋁質 有限公司  
MIDI Aluminium Fabricator Ltd.

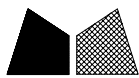
產品編號	L(MM)	數量	A	N	M	B	N1	M1	備註
		1							

工程號	J-857	地盤	啓德6552
-----	-------	----	--------

注：此型材外转位128.5° 安装。



名稱	後蓋(企向)加工圖	制圖	吳祿瑜	2022.11.21	修改	A	B	
材料	X86357	復核			日期	2023.4.04	2023.4.14	
顏色	ECK3X10063S-XF1(深灰色)	批准			圖號	J857-LH-HG12		

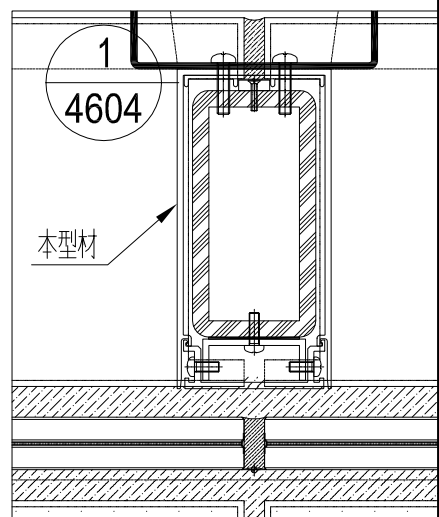
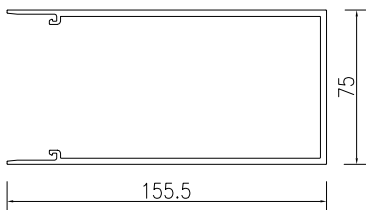
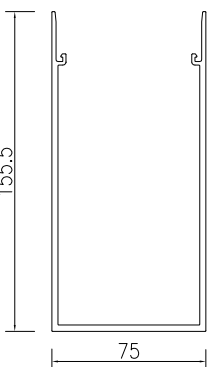
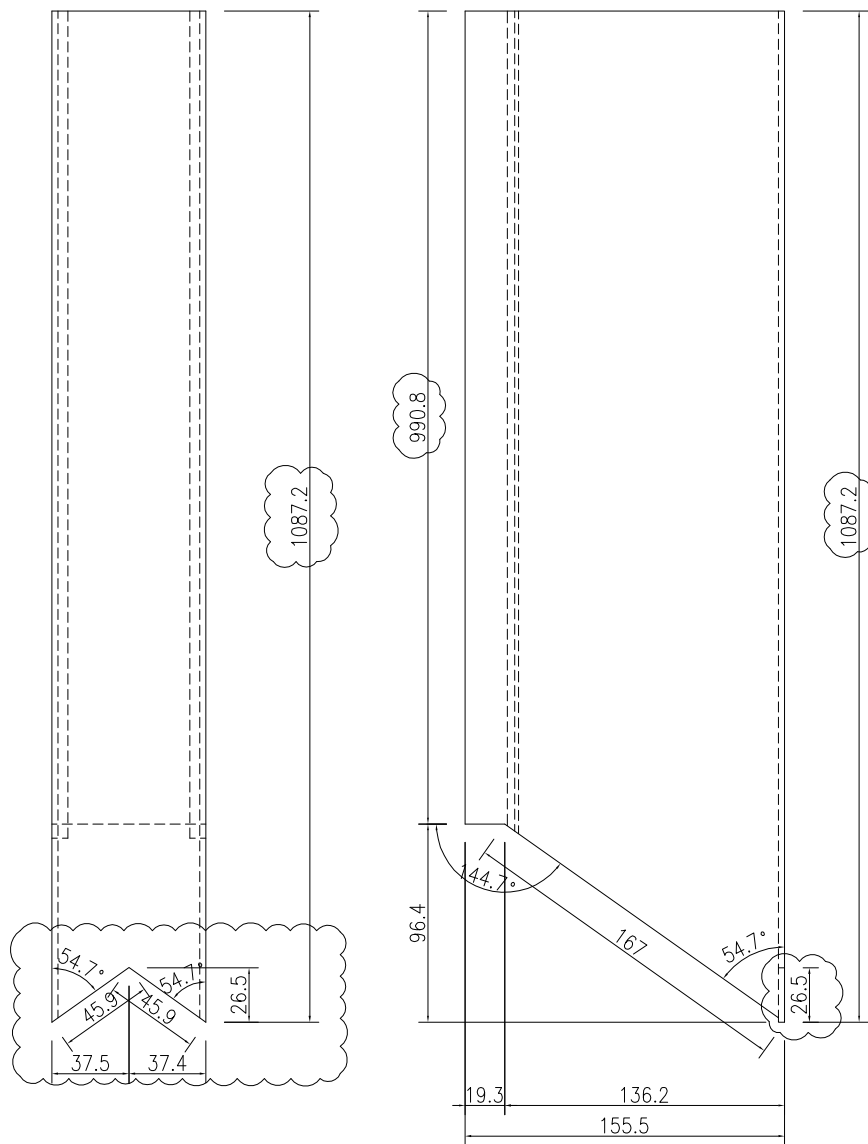


美特鋁質 有限公司  
MIDI Aluminium Fabricator Ltd.

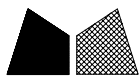
產品編號	L(MM)	數量	A	N	M	B	N1	M1	備註
		7							

工程號	J-857	地盤	啓德6552
-----	-------	----	--------

注：此型材内转位安装。



名稱	後蓋(企向)加工圖	制圖	吳祿瑜	2022.11.21	修改	A	B	C
材料	X86357	復核			日期	2023.2.24	2023.4.04	2023.4.14
顏色	ECD3X10052S-XF1(古銅色)	批准			圖號	J857-LH-HG07		

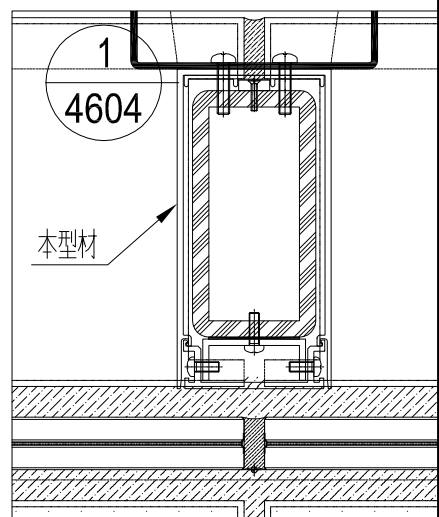
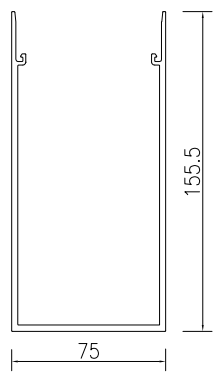
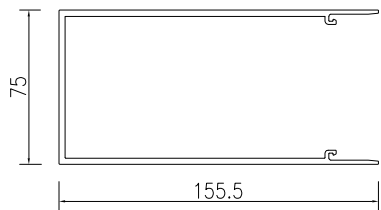
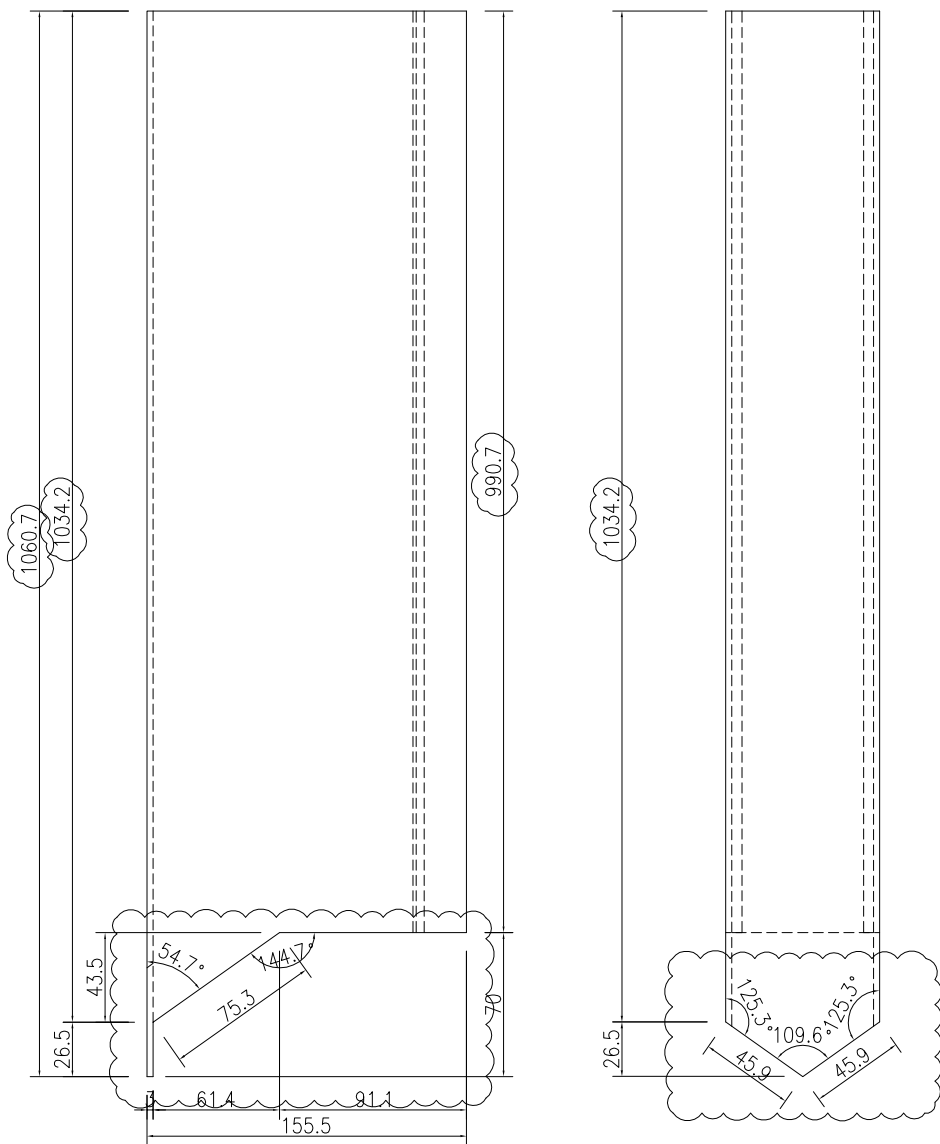


美特鋁質 有限公司  
MIDI Aluminium Fabricator Ltd.

產品編號	L(MM)	數量	A	N	M	B	N1	M1	備註
		16							

工程號	J-857	地盤	啓德6552
-----	-------	----	--------

注：此型材外转位安装。



名稱	後蓋(企向)加工圖	制圖	吳祿瑜	2022.11.21	修改	A	B	C
材料	X86357	復核			日期	2023.2.24	2023.4.04	2023.4.14
顏色	ECD3X10052S-XF1(古銅色)	批准			圖號	J857-LH-HG08		

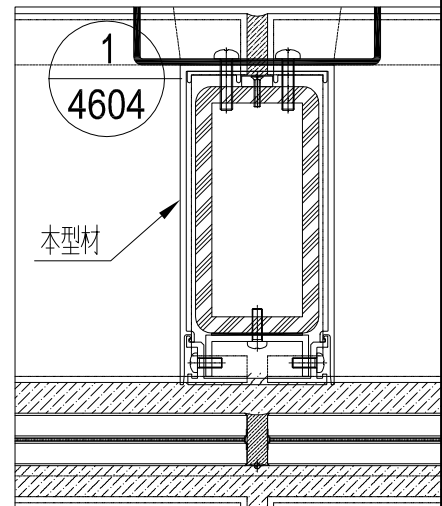
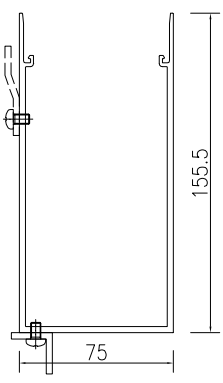
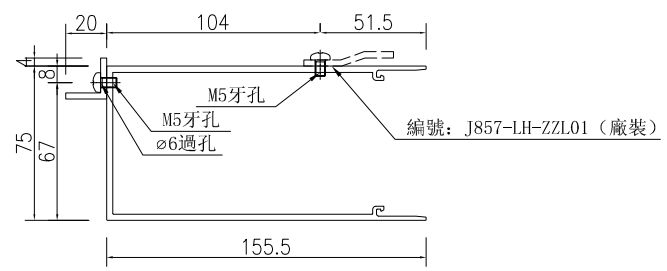
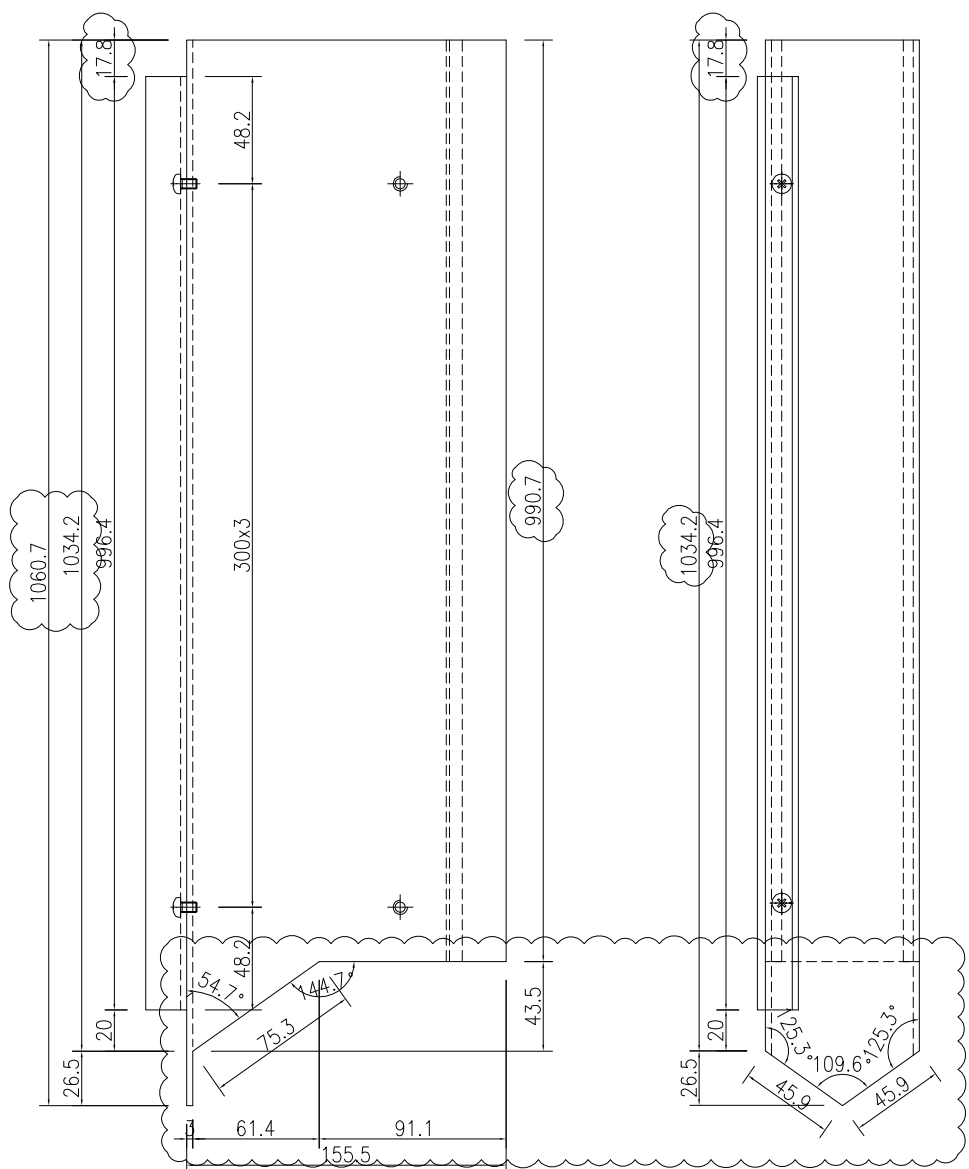


美特鋁質 有限公司  
MIDI Aluminium Fabricator Ltd.

產品編號	L(MM)	數量	A	N	M	B	N1	M1	備註
		4							

工程號	J-857	地盤	啓德6552
-----	-------	----	--------

注：此型材外转位安装。



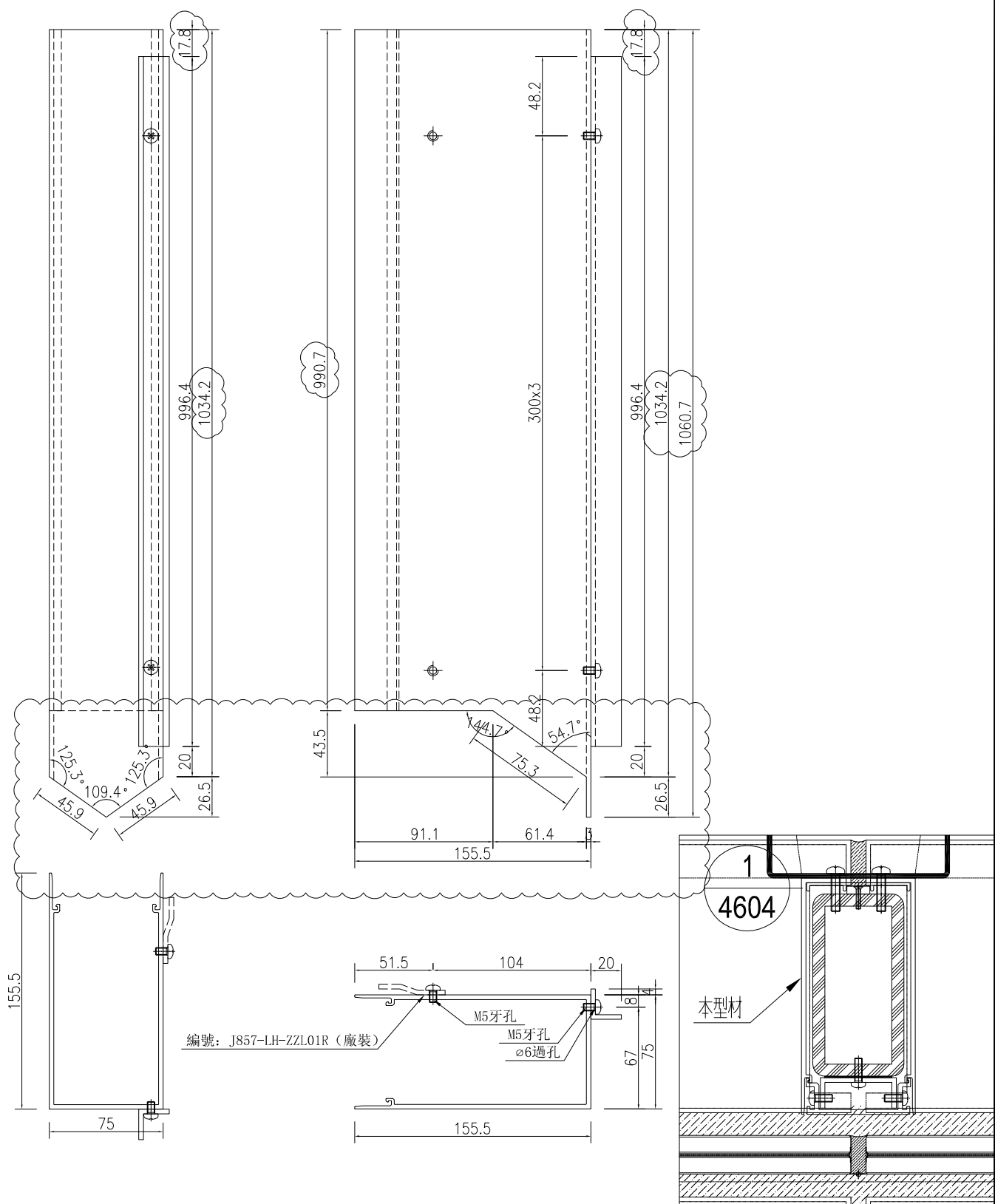
名稱	後蓋(企向)加工圖	制圖	吳祿瑜	2022.11.21	修改	A	B	C
材料	X86357+20x20x3鋁角	復核			日期	2023.2.24	2023.4.04	2023.4.14
顏色	ECD3X10052S-XF1(古銅色)	批准			圖號	J857-LH-HG09		



產品編號	L(MM)	數量	A	N	M	B	N1	M1	備註
		4							

工程號	J-857	地盤	啓德6552
-----	-------	----	--------

注：此型材外转位安装。



編號: J857-LH-ZZL01R (廠裝)

名稱	後蓋(企向)加工圖	制圖	吳祿瑜	2022.11.21	修改	A	B	C
材料	X86357+20x20x3鋁角	復核			日期	2023.2.24	2023.4.04	2023.4.14
顏色	ECD3X10052S-XF1(古銅色)	批准			圖號	J857-LH-HG09R		

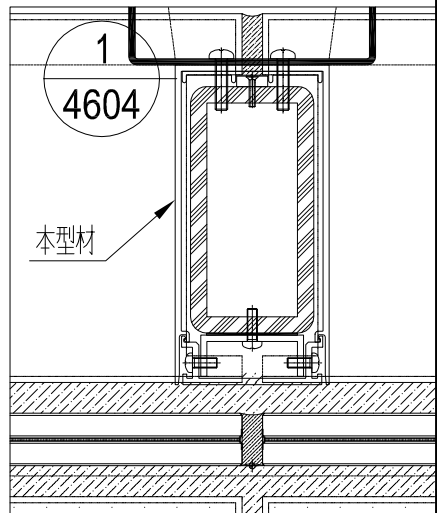
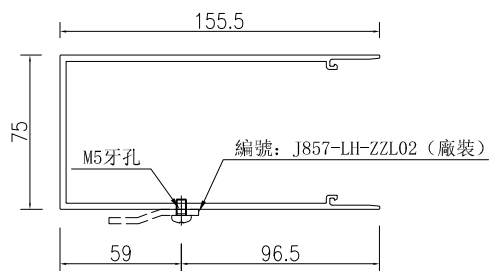
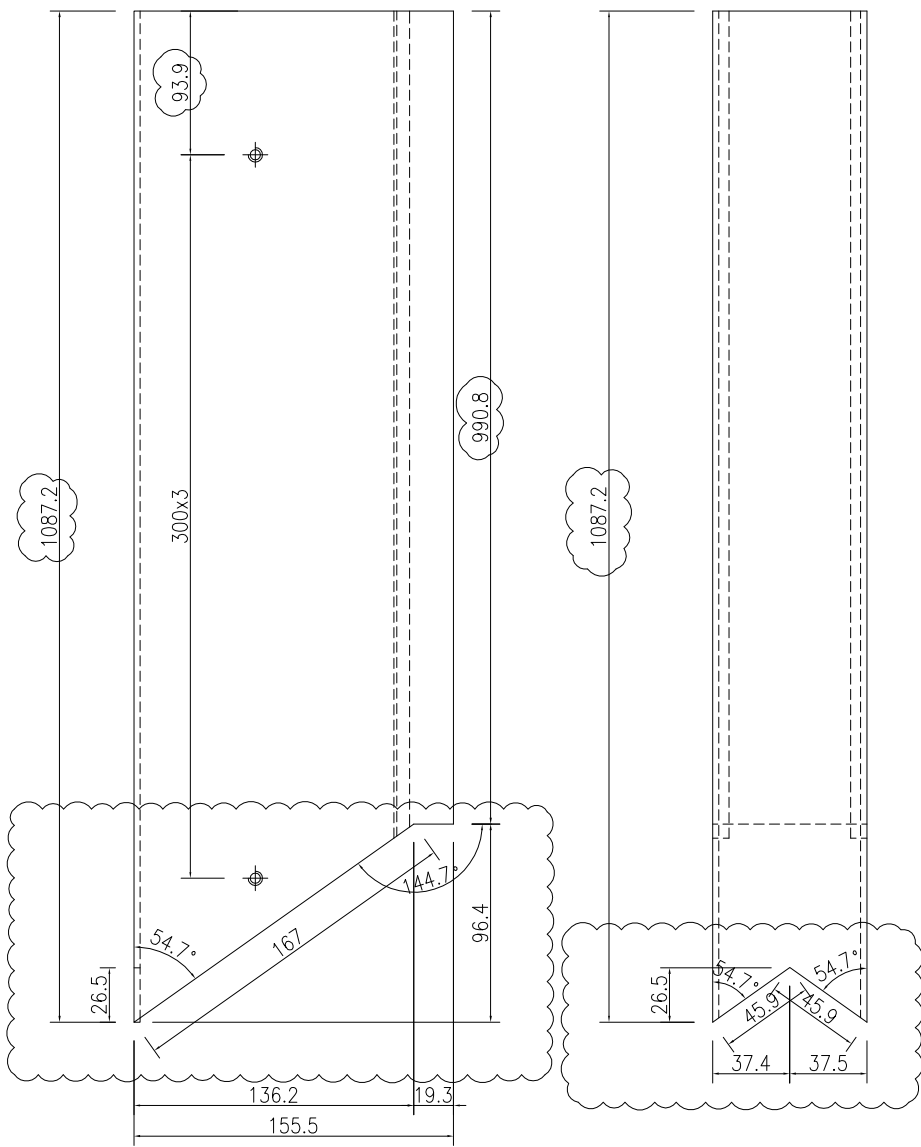


美特鋁質 有限公司  
MIDI Aluminium Fabricator Ltd.

產品編號	L (MM)	數量	A	N	M	B	N1	M1	備註
		4							

工程號	J-857	地盤	啓德6552
-----	-------	----	--------

注：此型材內轉位安裝。



名稱	後蓋(企向)加工圖	制圖	吳祿瑜	2022.11.21	修改	A	B	C
材料	X86357	復核			日期	2023.2.24	2023.4.04	2023.4.14
顏色	ECD3X10052S-XF1(古銅色)	批准			圖號	J857-LH-HG10		

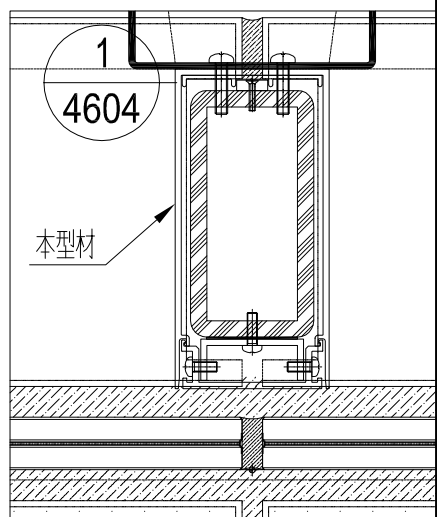
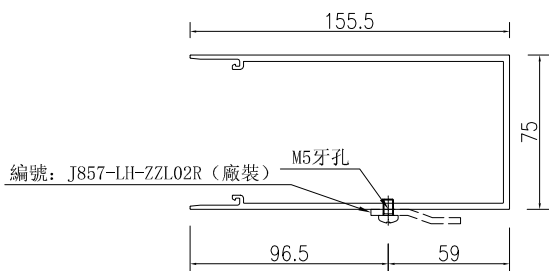
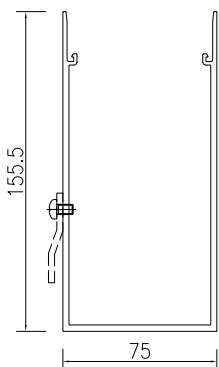
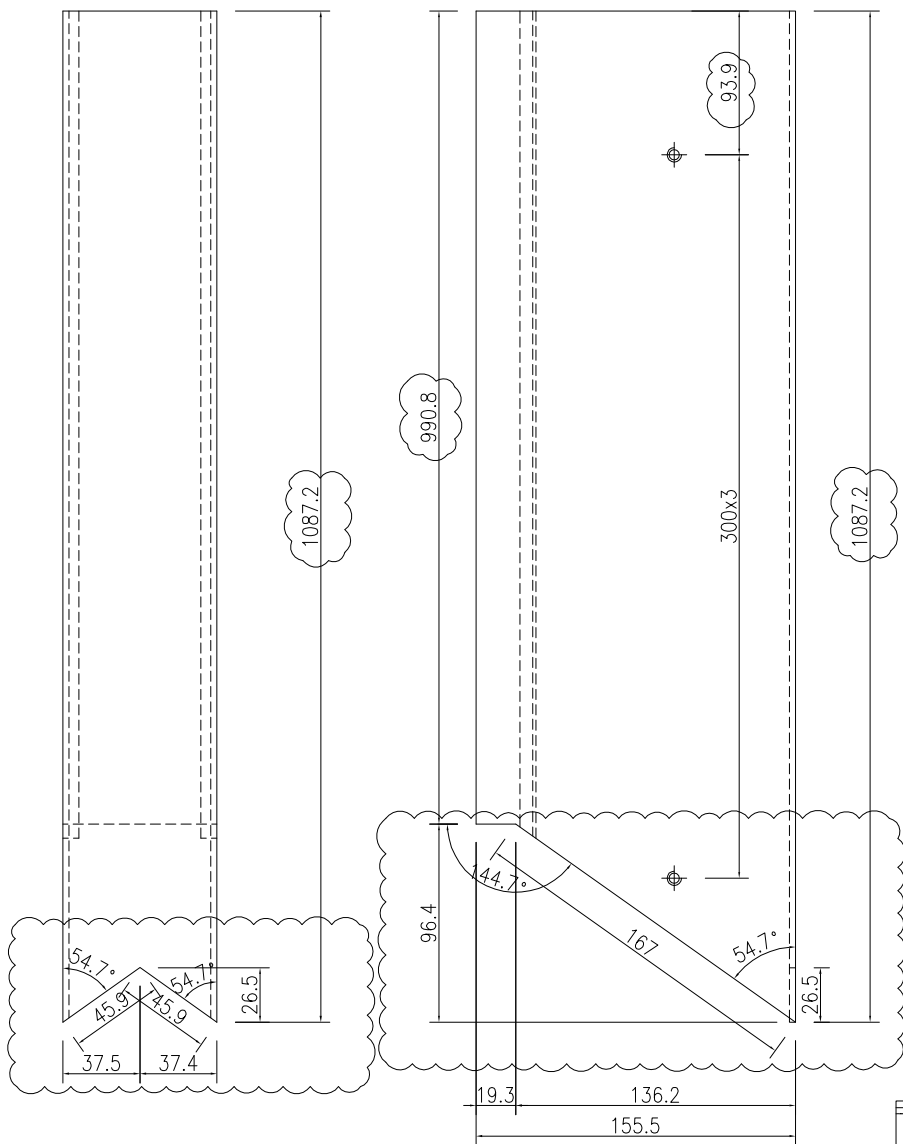


美特鋁質 有限公司  
MIDI Aluminium Fabricator Ltd.

產品編號	L(MM)	數量	A	N	M	B	N1	M1	備註
		4							

工程號	J-857	地盤	啓德6552
-----	-------	----	--------

注：此型材內轉位安裝。



名稱	後蓋(企向)加工圖	制圖	吳祿瑜	2022.11.21	修改	A	B	C
材料	X86357	復核			日期	2023.2.24	2023.4.04	2023.4.14
顏色	ECD3X10052S-XF1(古銅色)	批准			圖號	J857-LH-HG10R		