



工程指示 / 要求簡箋 ENGINEER INSTRUCTIONS (E.I.)

工程指示編號:	EI- 5445	修改版本:	1
工程編號:	J 857	工程名稱:	啟德6552
收件人:	生統	發件人:	Nero HO
工程項目:	屋頂欄河 - 地盤用鋁料加工圖(T1~T8)&(TL)	日期:	20/04/2023

<input type="checkbox"/> 原合約工程包	<input type="checkbox"/> 原合約工程加 / 減賬 QT-	<input type="checkbox"/> 新工程報價 QT-
---------------------------------	--	------------------------------------

信件批核號碼/圖紙參考編號:	批核模具圖紙編號:
客戶指示附件:	管理內部批簽署:

<input type="checkbox"/> 初步鋁料 B.M.	<input type="checkbox"/> 加工拆圖, 然後生產	<input type="checkbox"/> 尺寸表
<input type="checkbox"/> 正式鋁料 B.M.	<input type="checkbox"/> 技術上資料/指示	<input type="checkbox"/> 報價
<input type="checkbox"/> 配件 B.M.	<input type="checkbox"/> 樣辦或貨品說明書	<input type="checkbox"/> 分判合約
<input type="checkbox"/> 其他:		

內容:
修改加工圖 按附件資料生產加工。

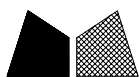
完成上列要求日期: 21/04/2023

國內

<input type="checkbox"/> 生產技術總監	<input type="checkbox"/> 連附件	<input type="checkbox"/> 技術部	<input type="checkbox"/> 連附件	<input type="checkbox"/> 生產部	<input type="checkbox"/> 連附件
<input type="checkbox"/> 採購部	<input type="checkbox"/> 連附件	<input checked="" type="checkbox"/> 生產統籌部	<input checked="" type="checkbox"/> 連附件	<input type="checkbox"/> 報關組	<input type="checkbox"/> 連附件
<input type="checkbox"/> 質檢部	<input type="checkbox"/> 連附件	<input type="checkbox"/> 會計部	<input type="checkbox"/> 連附件	<input type="checkbox"/> 機械設計部	<input type="checkbox"/> 連附件
<input type="checkbox"/> 香港辦	<input type="checkbox"/> 連附件	<input type="checkbox"/> 其他:			

<input type="checkbox"/> 行政部	<input type="checkbox"/> 連附件	<input type="checkbox"/> 會計部	<input type="checkbox"/> 連附件	<input type="checkbox"/> 統籌部	<input type="checkbox"/> 連附件	<input type="checkbox"/> 工程部	<input type="checkbox"/> 連附件
<input type="checkbox"/> 採購部	<input type="checkbox"/> 連附件	<input type="checkbox"/> QS部	<input type="checkbox"/> 連附件	<input checked="" type="checkbox"/> 地盤管理	<input checked="" type="checkbox"/> 連附件	<input type="checkbox"/> 維修部	<input type="checkbox"/> 連附件

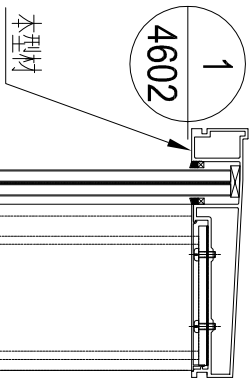
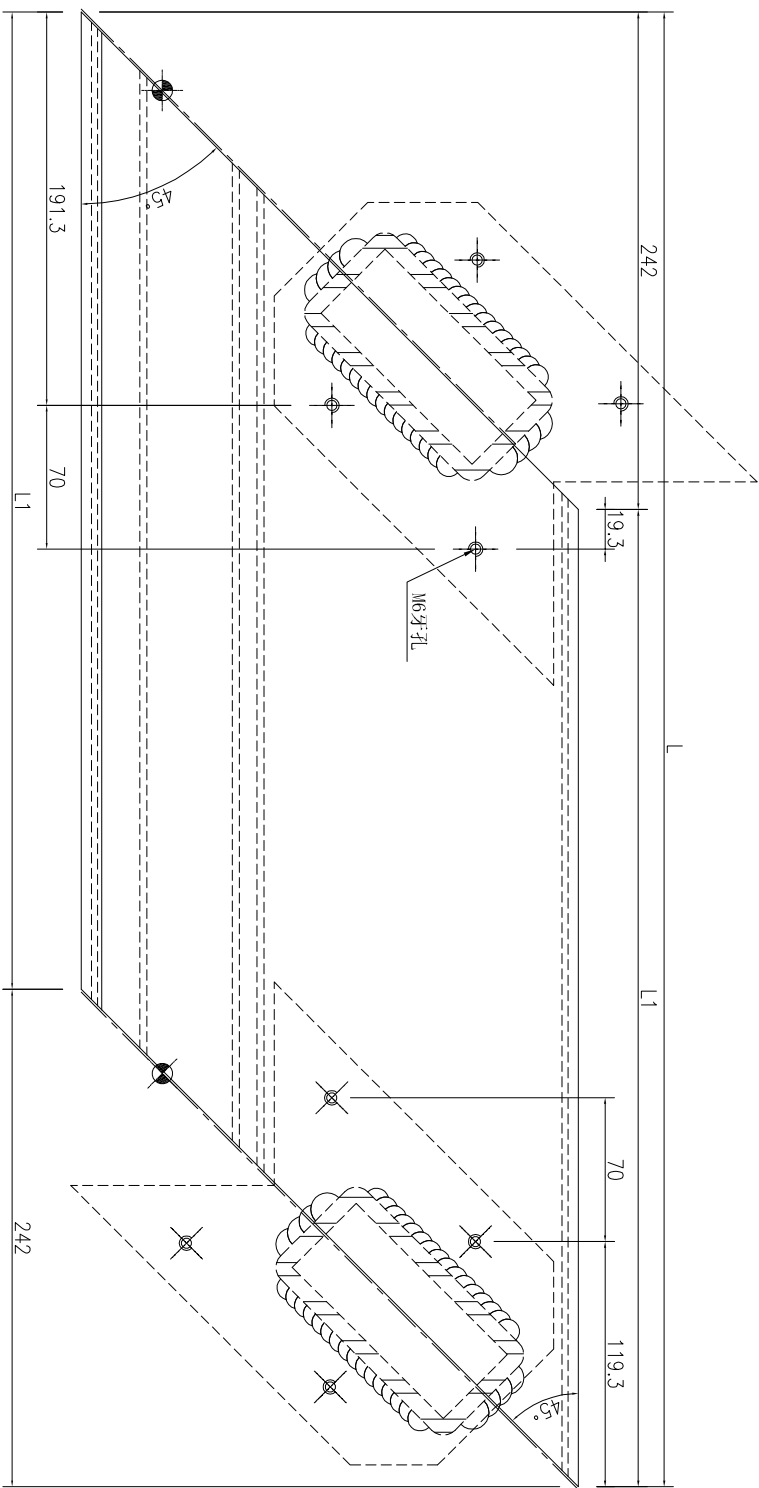
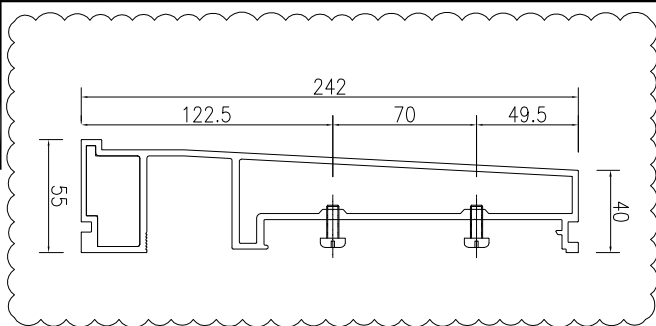
*發件人簽署:	*組別成員批核簽署:
傳遞編號: HK-0810/23	項目經理簽署:



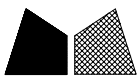
美特鋁質 有限公司
MIDI Aluminium Fabricator Ltd.

工程號 J-857 地盤 啓德6552

序號	物料編號	數量	長度L	長度L1
1	J857-LH-DH02	1	1029	787
2	J857-LH-DH55	1	789	547
3	J857-LH-DH68	2	739	497
4	J857-LH-DH71	1	1214	972
5	J857-LH-DH74	1	1039	797
6	J857-LH-DH84	1	1983	1741
7	J857-LH-DH85	1	1220	978
8	J857-LH-DH95	1	1439	1197
9	J857-LH-DH96	1	714	472
10	J857-LH-DH174	1	1739	1497
11	J857-LH-DH234	1	589	347



名稱	欄河頂橫加工圖	制圖	吳祿瑜	2022.11.21	修改	A
材料	X86355	復核			日期	2023.4.04
顏色	ECK3X10063S-XF1(深灰色)	批准			圖號	J857-LH-DH02



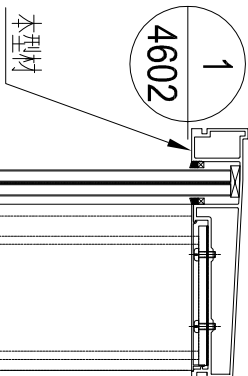
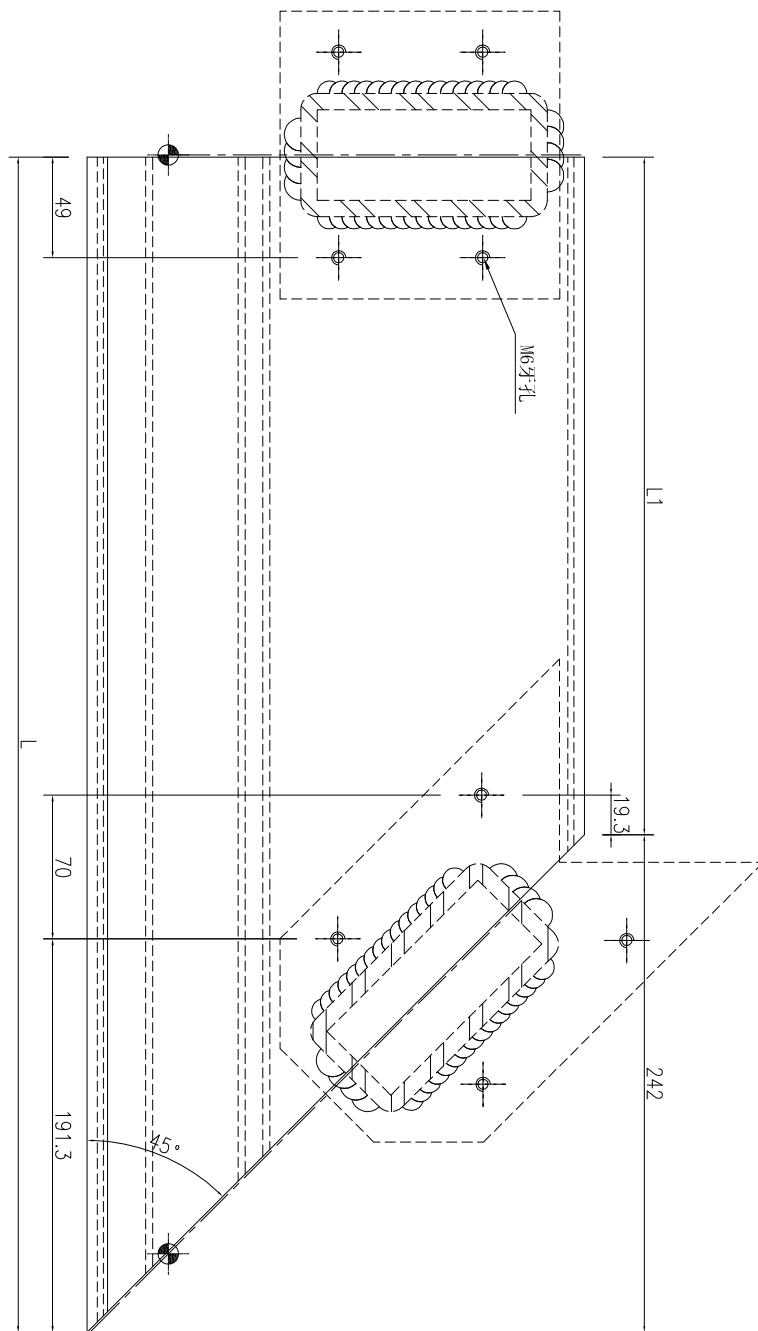
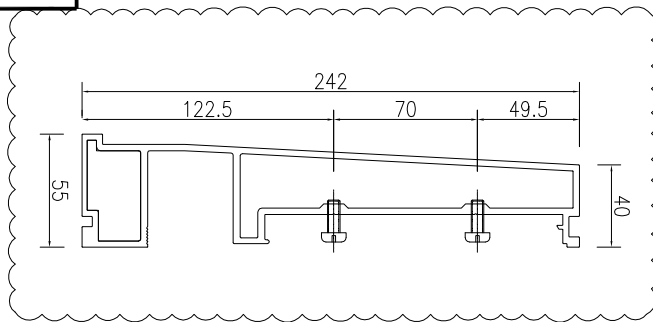
工程號

J-857

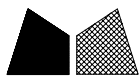
地盤

啓德6552

數據表見：J857-LH-DH01-1

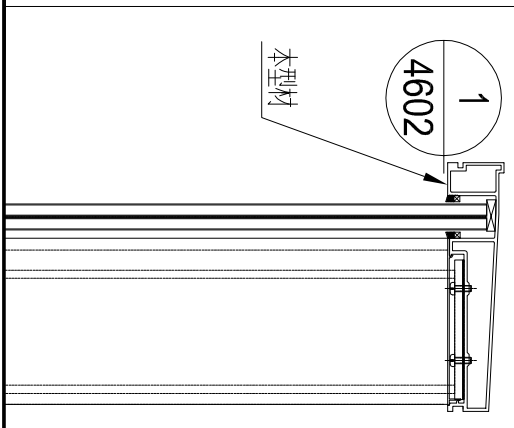
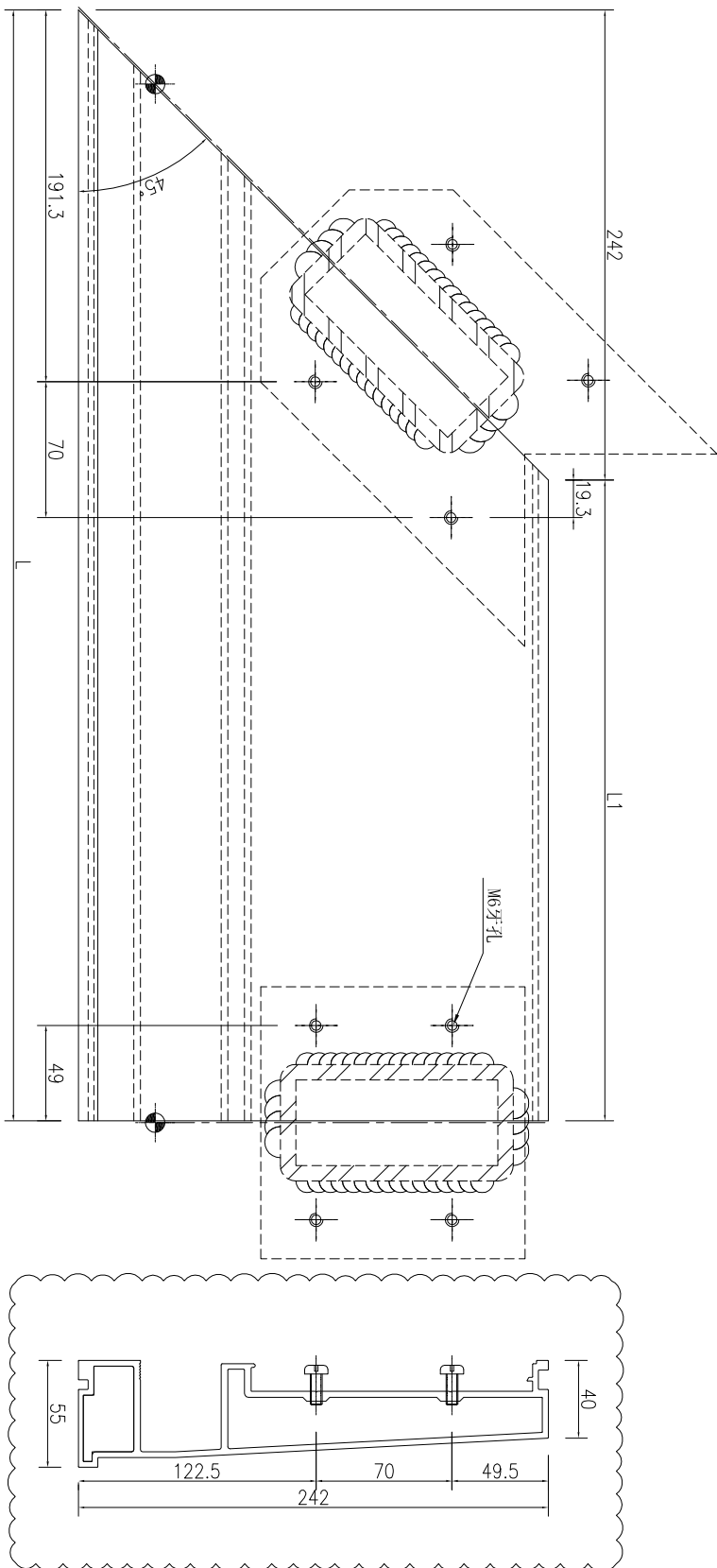


名稱	欄河頂橫加工圖	制圖	吳祚瑜	2022.11.21	修改	A	
材料	X86355	復核			日期	2023.4.04	
顏色	ECK3X10063S-XF1(深灰色)	批准			圖號	J857-LH-DH01	



工程號	J-857	地盤	啓德6552
-----	-------	----	--------

數據表見：J857-LH-DH04-1



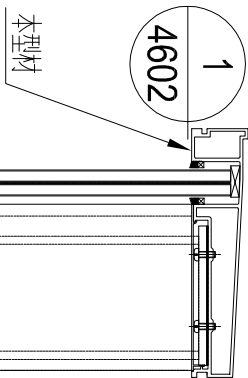
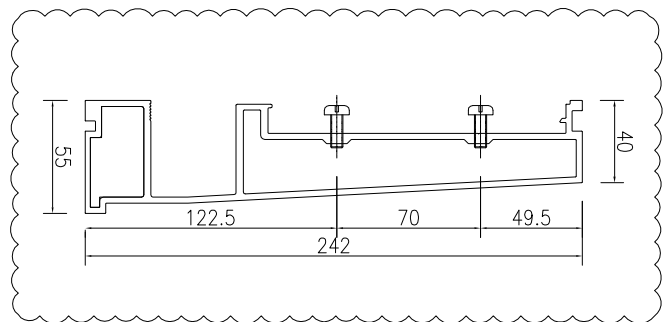
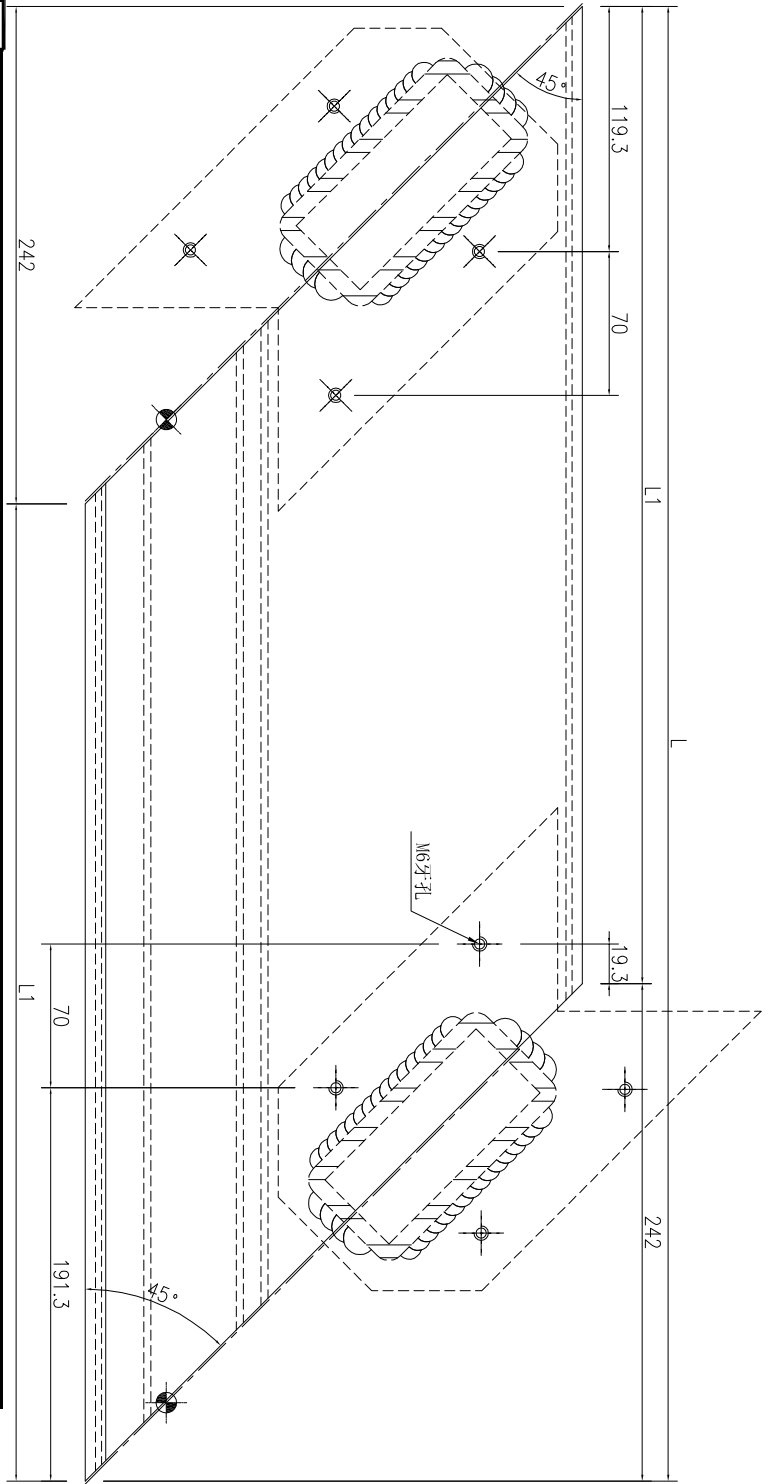
名稱	欄河頂橫加工圖	制圖	吳祚瑜	2022.11.21	修改	A	
材料	X86355	復核			日期	2023.4.04	
顏色	ECK3X10063S-XF1(深灰色)	批准			圖號	J857-LH-DH04	



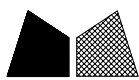
美特鋁質 有限公司
MIDI Aluminium Fabricator Ltd.

工程號 J-857 地盤 啓德6552

序號	物料編號	數量	長度L	長度L1
1	J857-LH-DH03	1	639	397
2	J857-LH-DH36	1	1039	797
3	J857-LH-DH46	1	1214	972
4	J857-LH-DH49	2	739	497
5	J857-LH-DH62	1	789	547
6	J857-LH-DH143	1	1739	1497
7	J857-LH-DH46A	1	1129	887
8	J857-LH-DH233	1	594	352

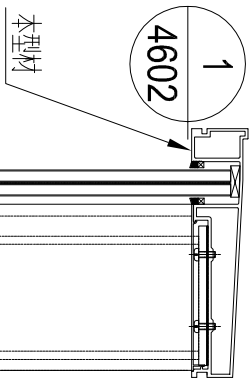
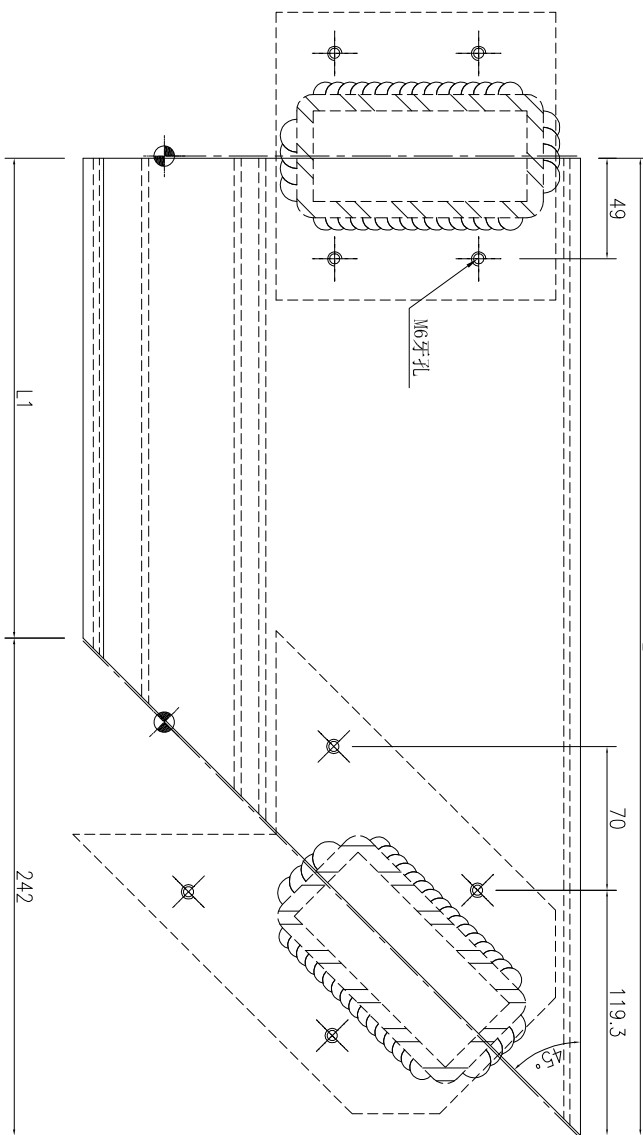
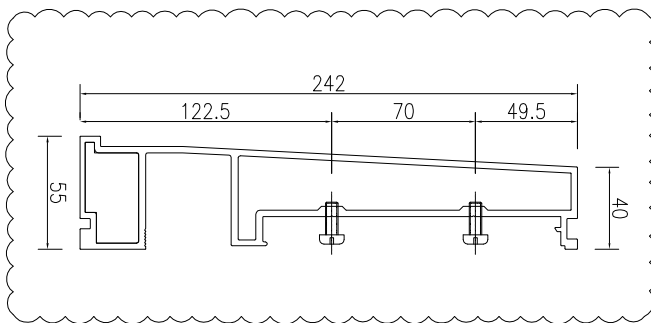


名稱	欄河頂橫加工圖	制圖	吳祿瑜	2022.11.21	修改	A	B
材料	X86355	復核			日期	2023.2.24	2023.4.04
顏色	ECK3X10063S-XF1(深灰色)	批准			圖號	J857-LH-DH03	

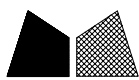


工程號	J-857	地盤	啓德6552
-----	-------	----	--------

數據表見：J857-LH-DH05-1



名稱	欄河頂橫加工圖	制圖	吳祎瑜	2022.11.21	修改	A	
材料	X86355	復核			日期	2023.4.04	
顏色	ECK3X10063S-XF1(深灰色)	批准			圖號	J857-LH-DH05	



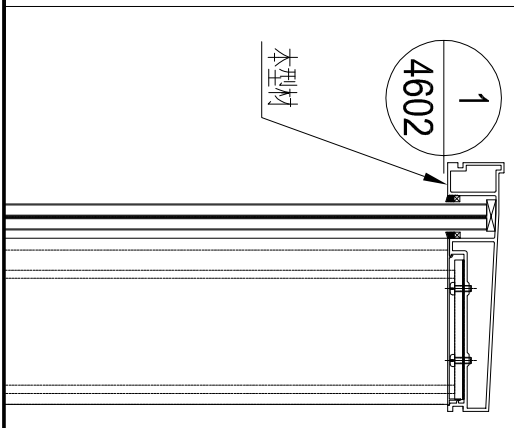
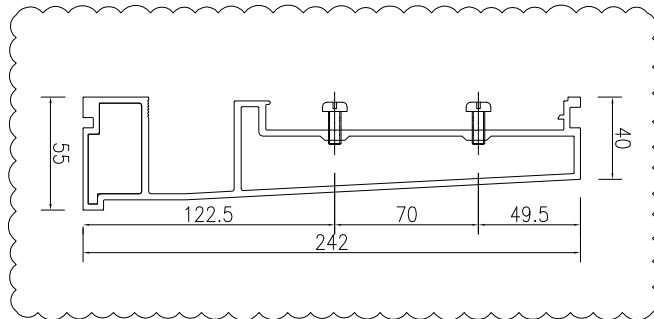
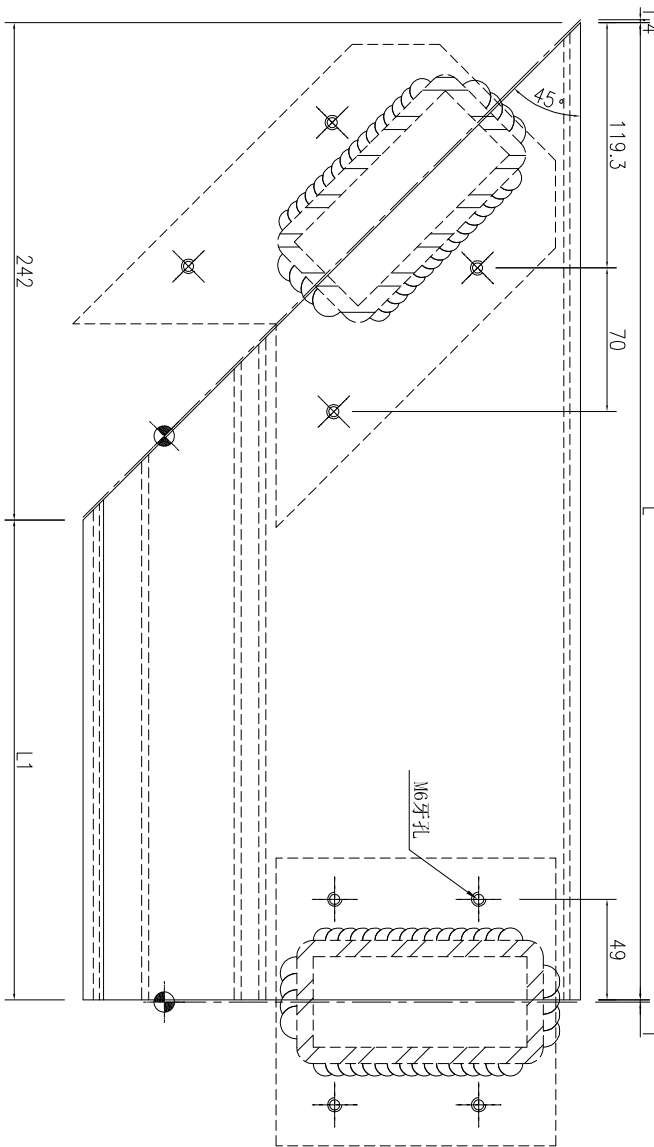
工程號

J-857

地盤

啓德6552

數據表見：J857-LH-DH06-1



名稱	欄河頂橫加工圖	制圖	吳祿瑜	2022.11.21	修改	A	
材料	X86355	復核			日期	2023.4.04	
顏色	ECK3X10063S-XF1(深灰色)	批准			圖號	J857-LH-DH06	



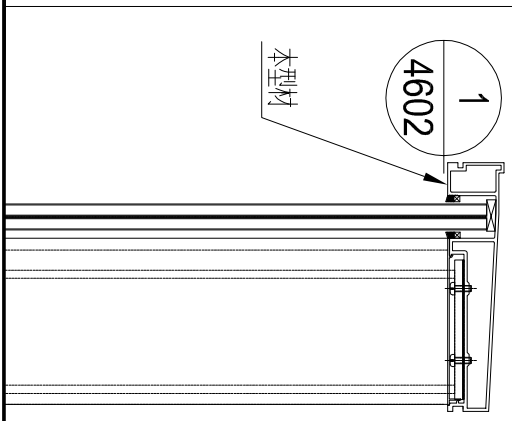
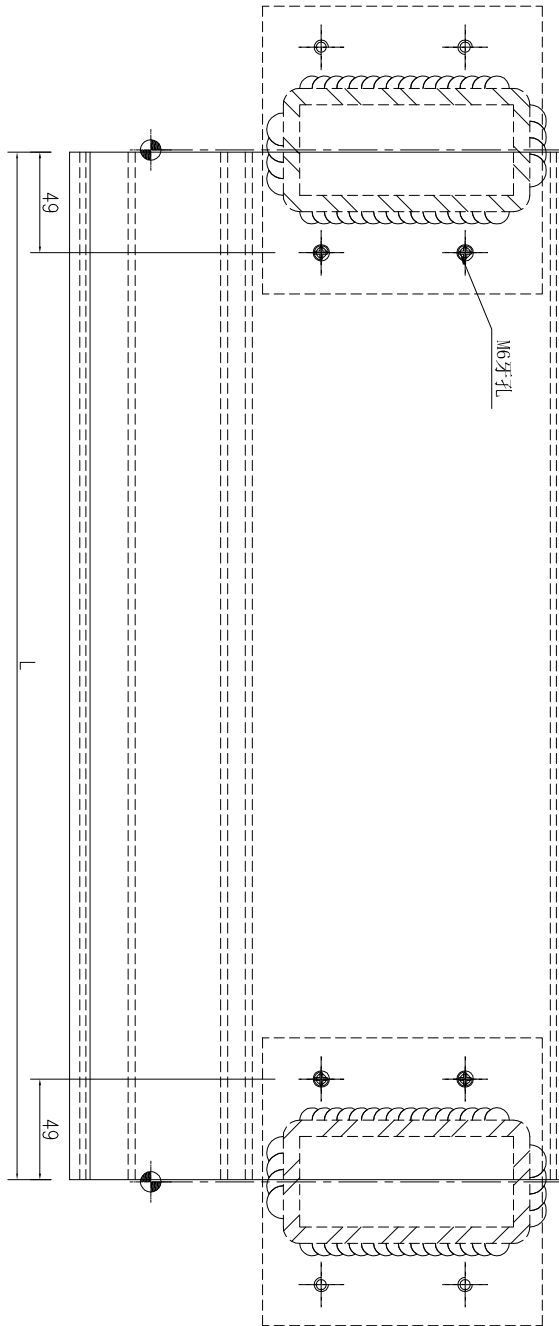
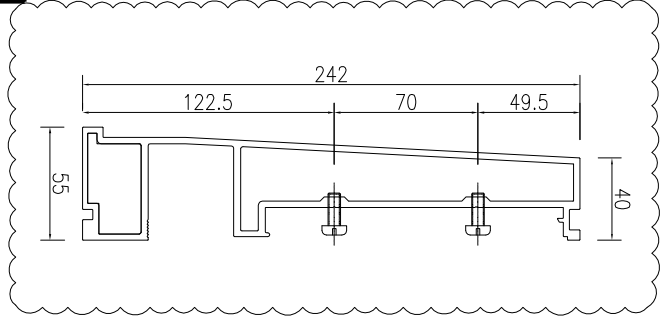
工程號

J-857

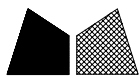
地盤

啓德6552

數據表見：J857-LH-DH07-1



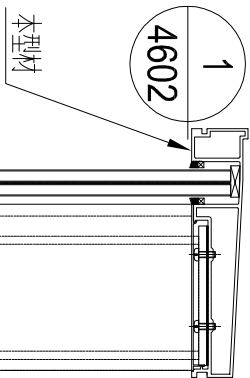
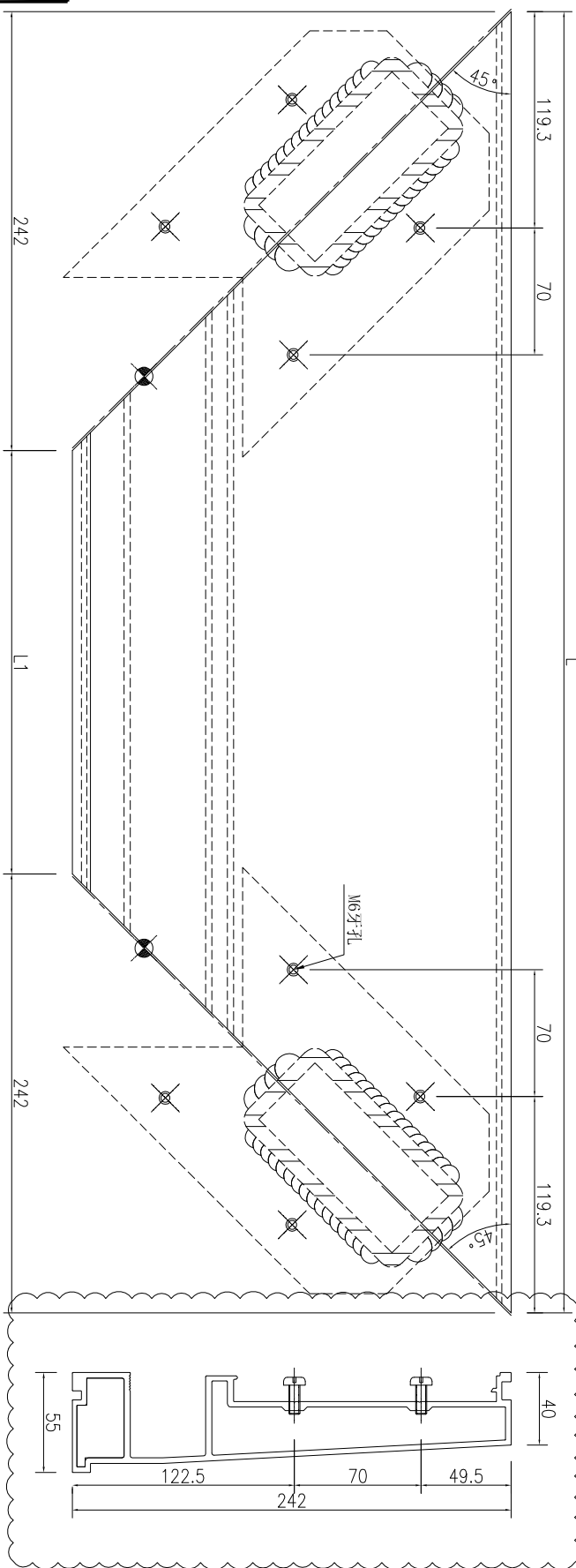
名稱	欄河頂橫加工圖	制圖	吳祿瑜	2022.11.21	修改	A		
材料	X86355	復核			日期	2023.4.04		
顏色	ECK3X10063S-XF1(深灰色)	批准			圖號	J857-LH-DH07		



美特鋁質 有限公司
MIDI Aluminium Fabricator Ltd.

工程號	J-857	地盤	啓德6552
-----	-------	----	--------

序號	物料編號	數量	長度L	長度L1
1	J857-LH-DH27	1	1912	1428
2	J857-LH-DH38	2	1677	1193
3	J857-LH-DH45	2	1697	1213
4	J857-LH-DH81	1	1937	1453



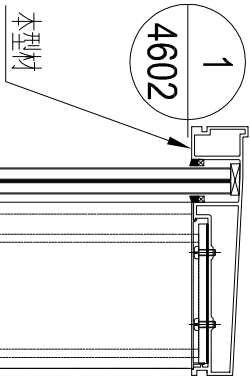
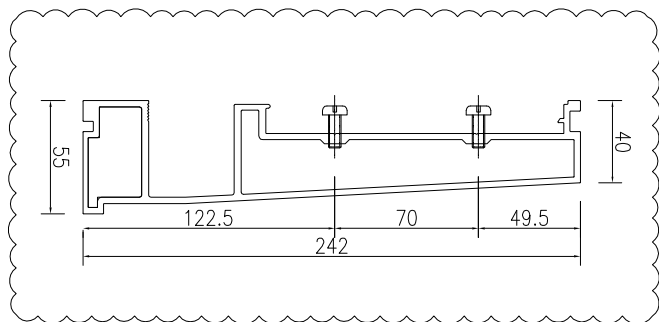
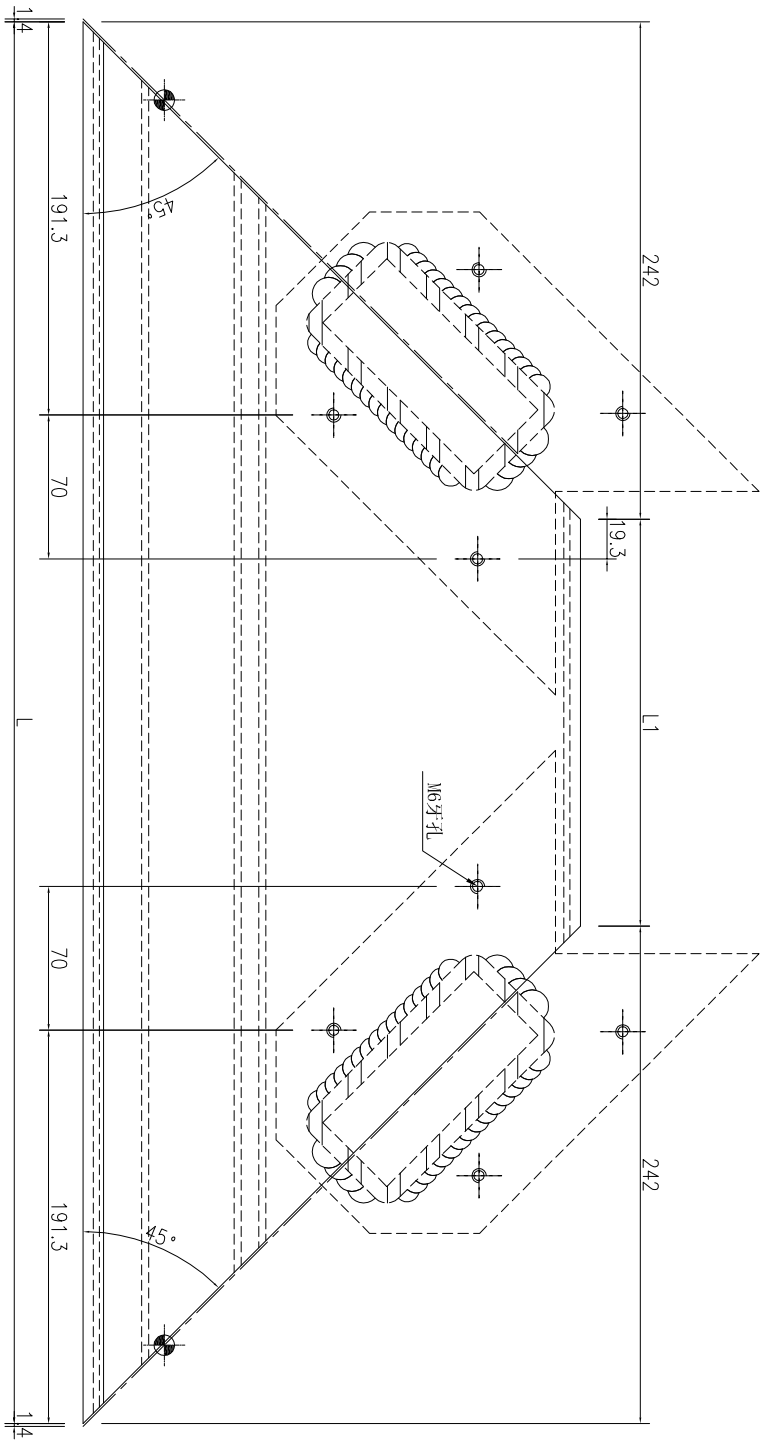
名稱	欄河頂橫加工圖	制圖	吳祿瑜	2022.11.21	修改	A
材料	X86355	復核			日期	2023.4.04
顏色	ECK3X10063S-XF1(深灰色)	批准			圖號	J857-LH-DH27



美特鋁質 有限公司
MIDI Aluminium Fabricator Ltd.

工程號 J-857 地盤 啓德6552

序號	物料編號	數量	長度L	長度L1
1	J857-LH-DH37	2	1026	542



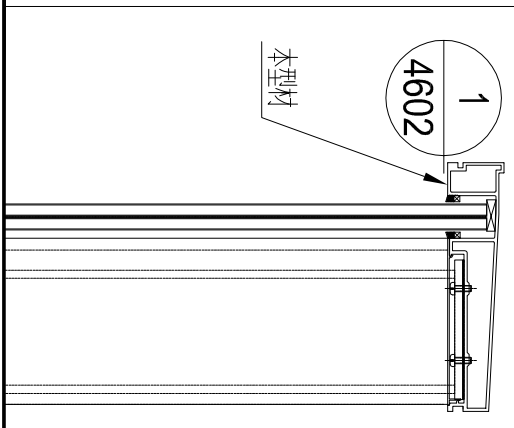
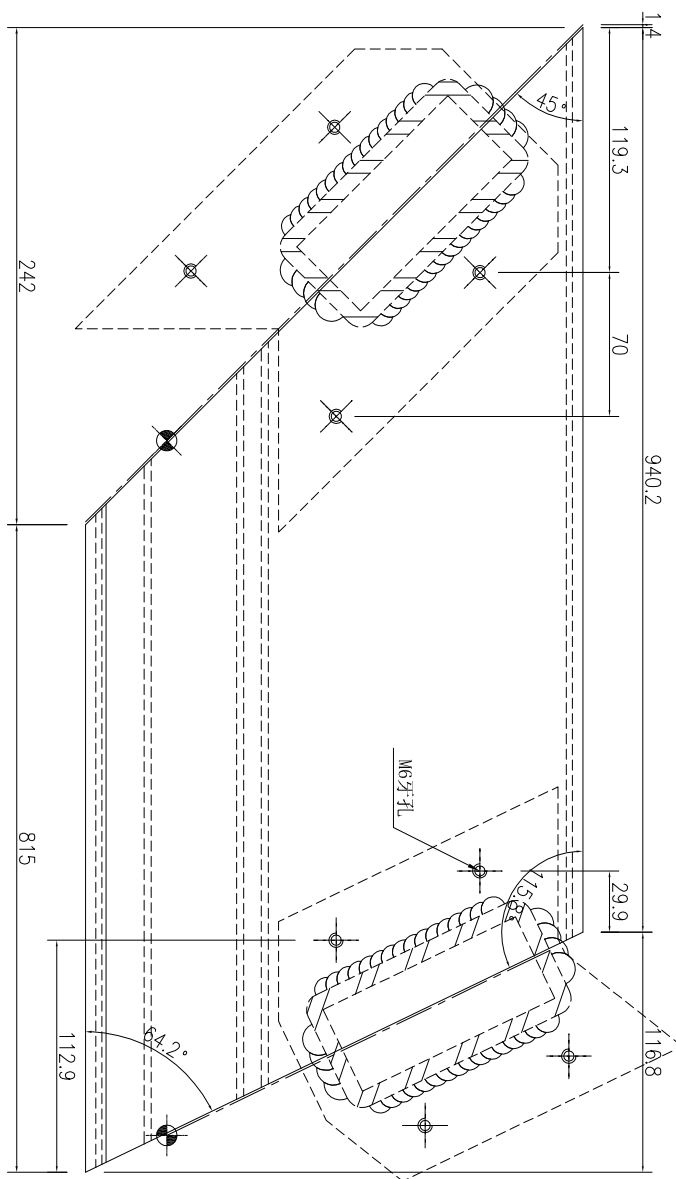
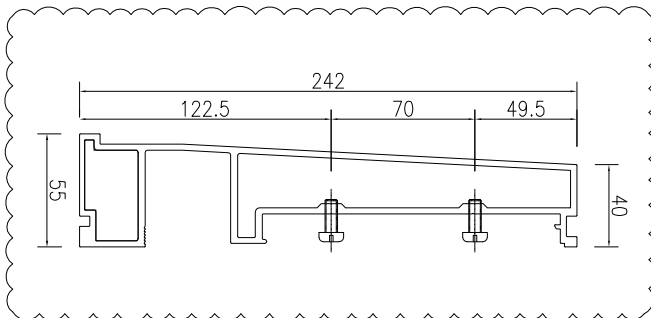
名稱	欄河頂橫加工圖	制圖	吳祿瑜	2022.11.21	修改	A	
材料	X86355	復核			日期	2023.4.04	
顏色	ECK3X10063S-XF1(深灰色)	批准			圖號	J857-LH-DH37	



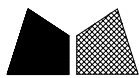
美特鋁質 有限公司
MIDI Aluminium Fabricator Ltd.

產品編號	L (MM)	數量	A	N	M	B	N1	M1	備註
		1							

工程號	J-857	地盤	啓德6552
-----	-------	----	--------



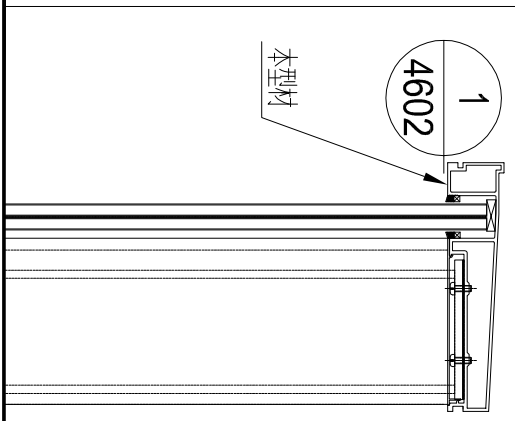
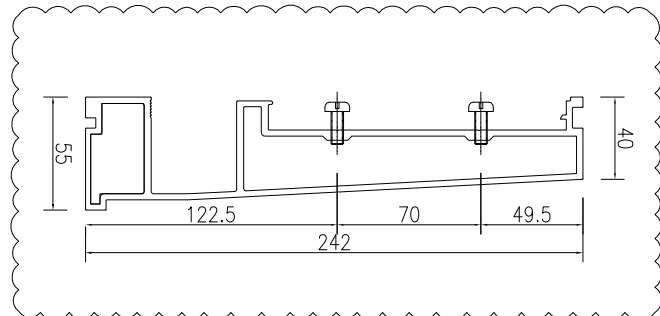
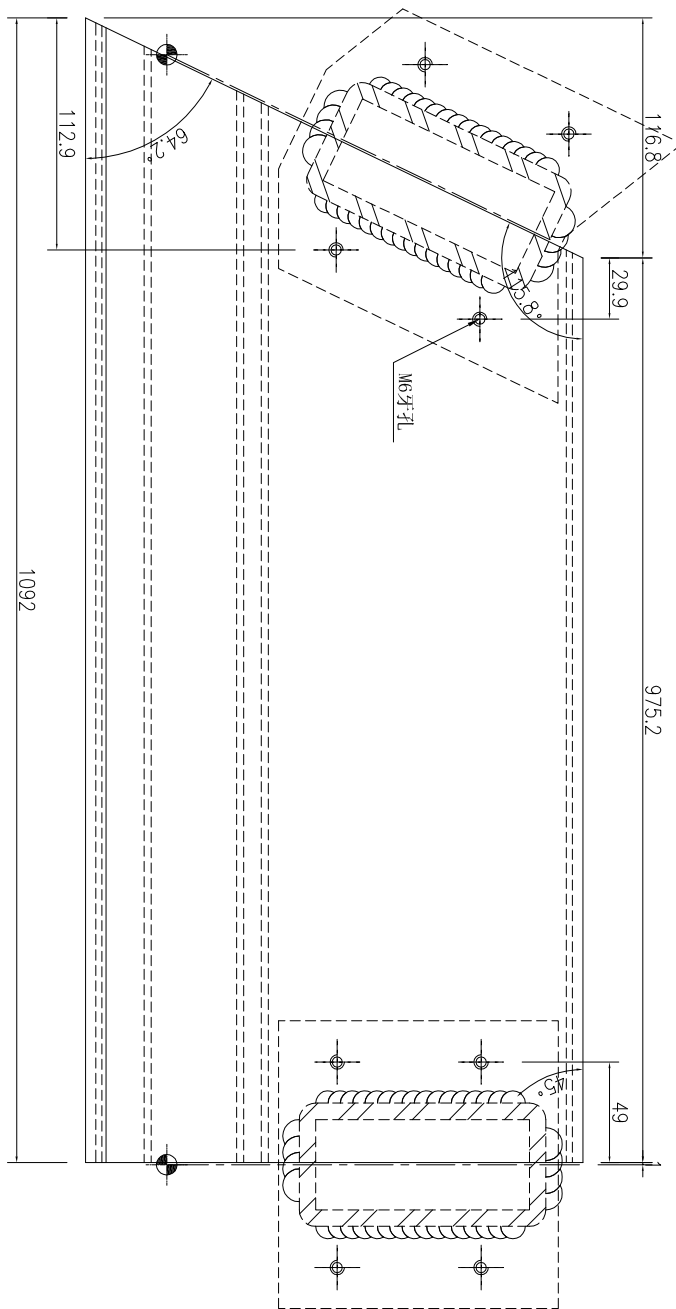
名稱	欄河頂橫加工圖	制圖	吳祿瑜	2022.11.21	修改	A		
材料	X86355	復核			日期	2023.4.04		
顏色	ECK3X10063S-XF1(深灰色)	批准			圖號	J857-LH-DH97		



美特鋁質 有限公司
MIDI Aluminium Fabricator Ltd.

產品編號	L (MM)	數量	A	N	M	B	N1	M1	備註
		1							

工程號	J-857	地盤	啓德6552
-----	-------	----	--------



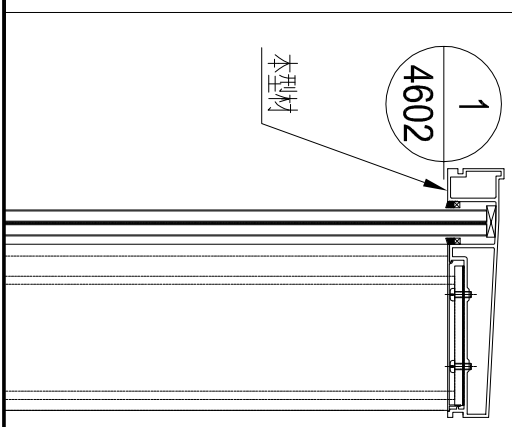
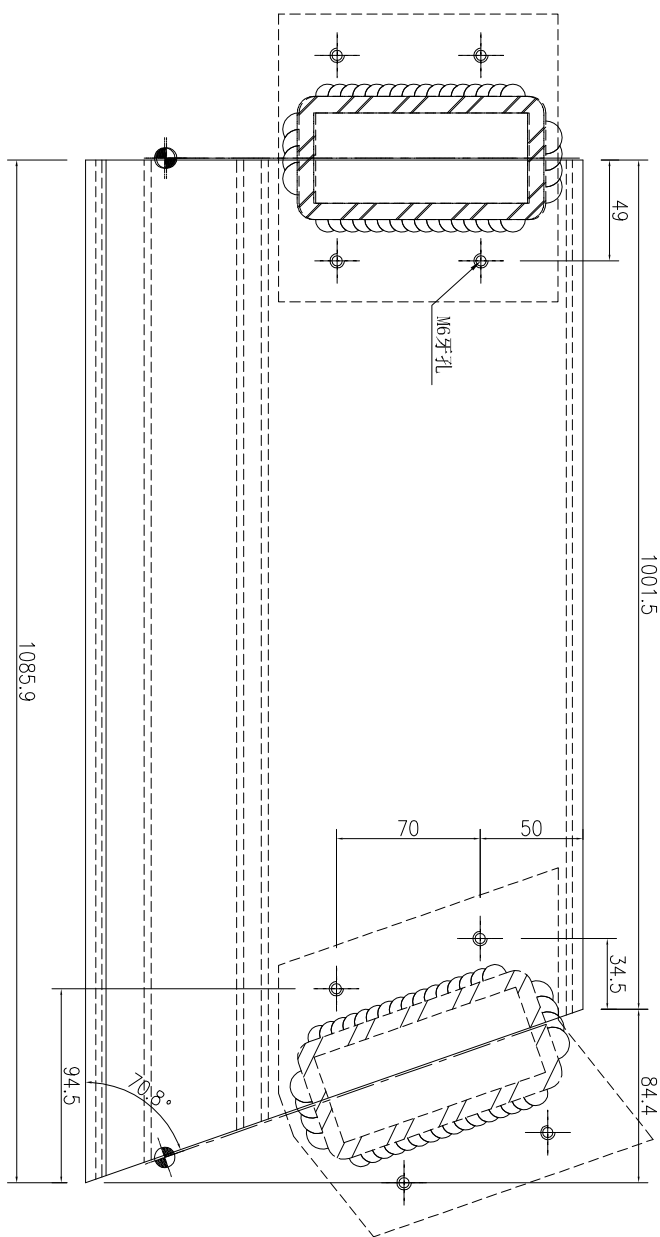
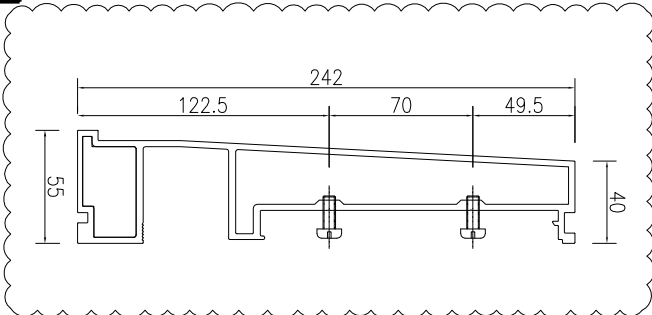
名稱	欄河頂橫加工圖	制圖	吳祿瑜	2022.11.21	修改	A		
材料	X86355	復核			日期	2023.4.04		
顏色	ECK3X10063S-XF1(深灰色)	批准			圖號	J857-LH-DH98		



美特鋁質 有限公司
MIDI Aluminium Fabricator Ltd.

產品編號	L(MM)	數量	A	N	M	B	N1	M1	備註
		1							

工程號	J-857	地盤	啓德6552
-----	-------	----	--------



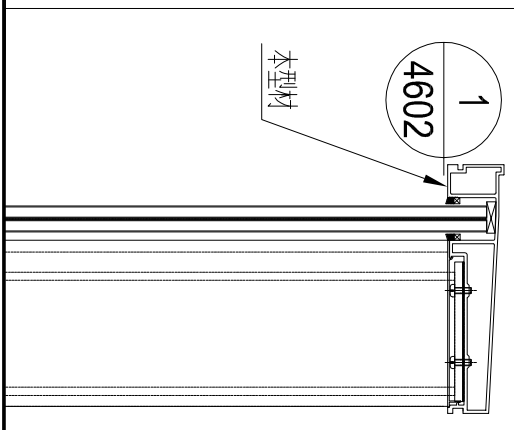
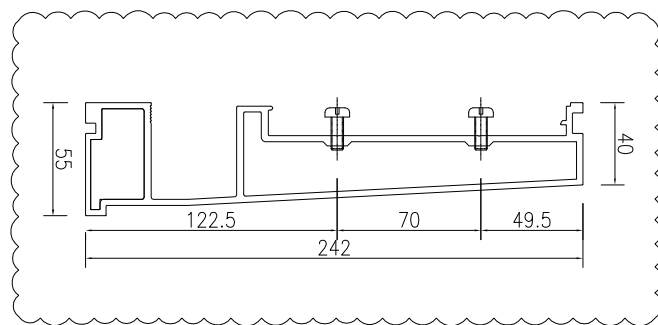
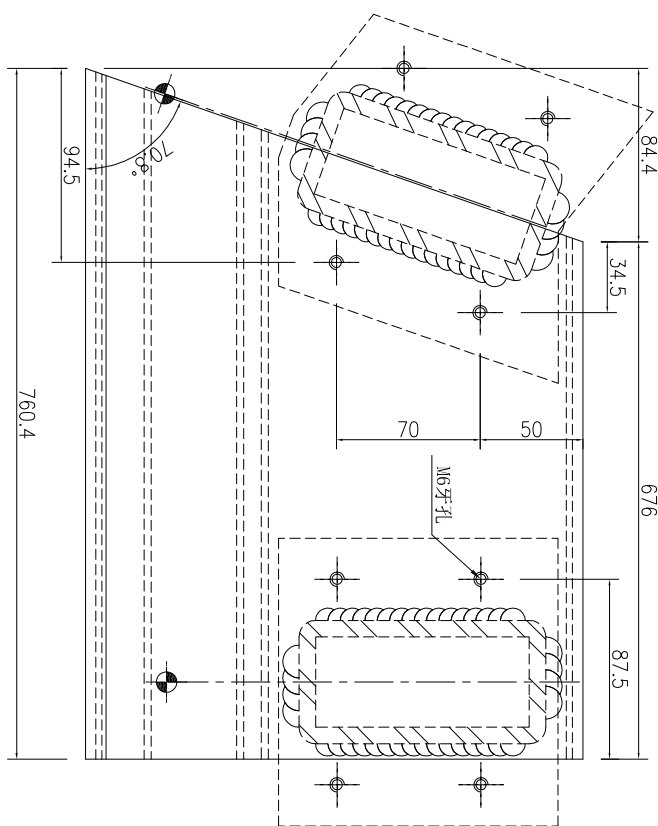
名稱	欄河頂橫加工圖	制圖	吳祚瑜	2022.11.21	修改	A		
材料	X86355	復核			日期	2023.4.04		
顏色	ECK3X10063S-XF1(深灰色)	批准			圖號	J857-LH-DH99		



美特鋁質 有限公司
MIDI Aluminium Fabricator Ltd.

產品編號	L(MM)	數量	A	N	M	B	N1	M1	備註
		1							

工程號	J-857	地盤	啓德6552
-----	-------	----	--------

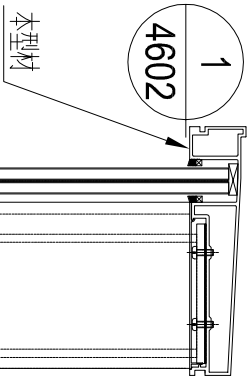
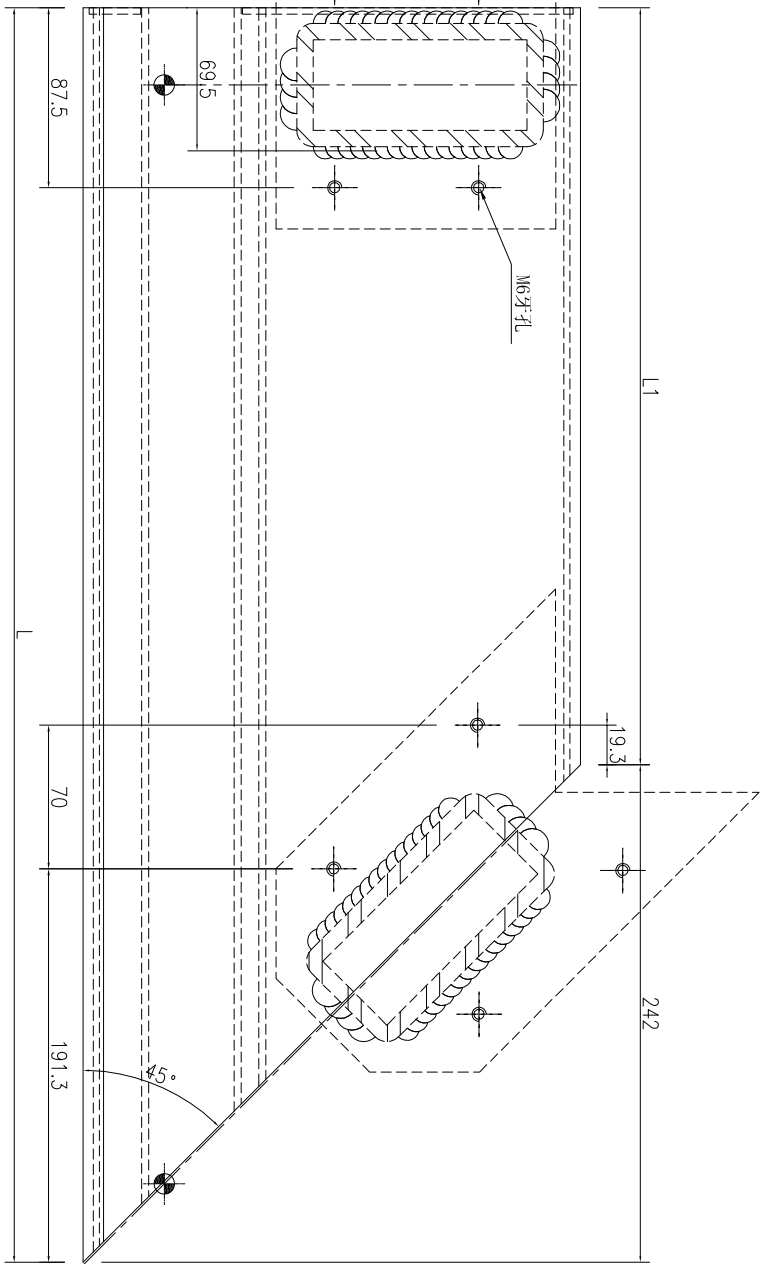
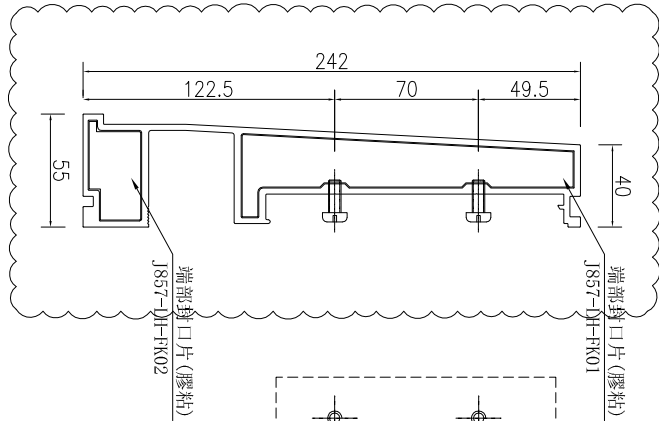


名稱	欄河頂橫加工圖	制圖	吳祎瑜	2022.11.21	修改	A	B	
材料	X86355	復核			日期	2023.2.24	2023.4.04	
顏色	ECK3X10063S-XF1(深灰色)	批准			圖號	J857-LH-DH100		

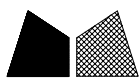


工程號	J-857	地盤	啓德6552
-----	-------	----	--------

序號	物料編號	數量	長度L	長度L1
1	J857-LH-DH33	1	1368	1126
2	J857-LH-DH59	1	1343	1101
3	J857-LH-DH101	1	1393	1151



名稱	欄河頂橫加工圖	制圖	吳祿瑜	2022.11.21	修改	A
材料	X86355	復核			日期	2023.4.04
顏色	ECK3X10063S-XF1(深灰色)	批准			圖號	J857-LH-DH33



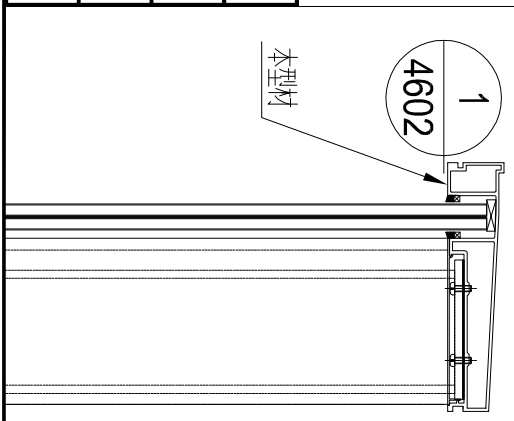
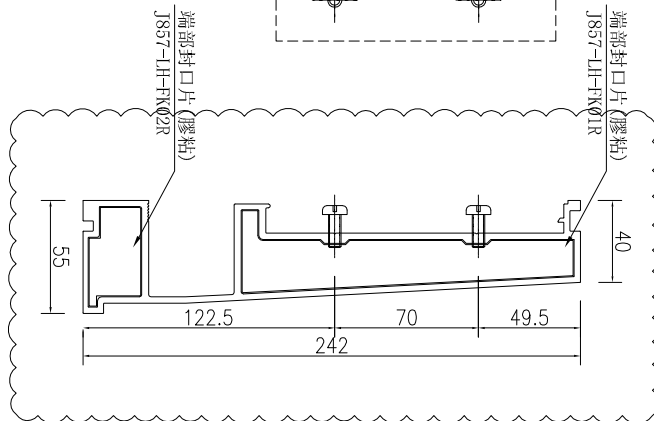
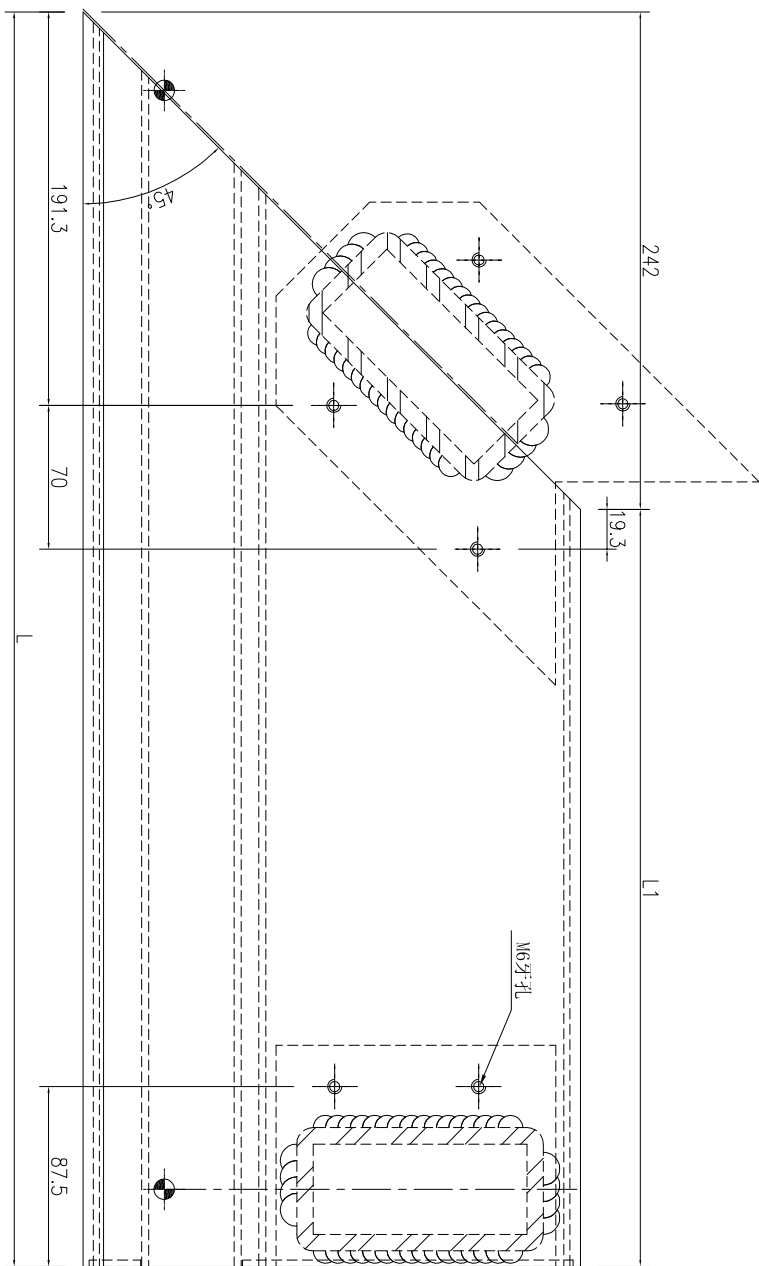
工程號

J-857

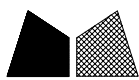
地盤

啓德6552

序號	物料編號	數量	長度L	長度L1
1	J857-LH-DH58	1	918	676
2	J857-LH-DH77	1	1368	1126
3	J857-LH-DH206	1	443	201



名稱	欄河頂橫加工圖	制圖	吳祚瑜	2022.11.21	修改	A
材料	X86355	復核			日期	2023.4.04
顏色	ECK3X10063S-XF1(深灰色)	批准			圖號	J857-LH-DH58



美特鋁質 有限公司
MIDI Aluminium Fabricator Ltd.

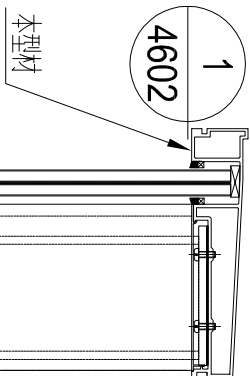
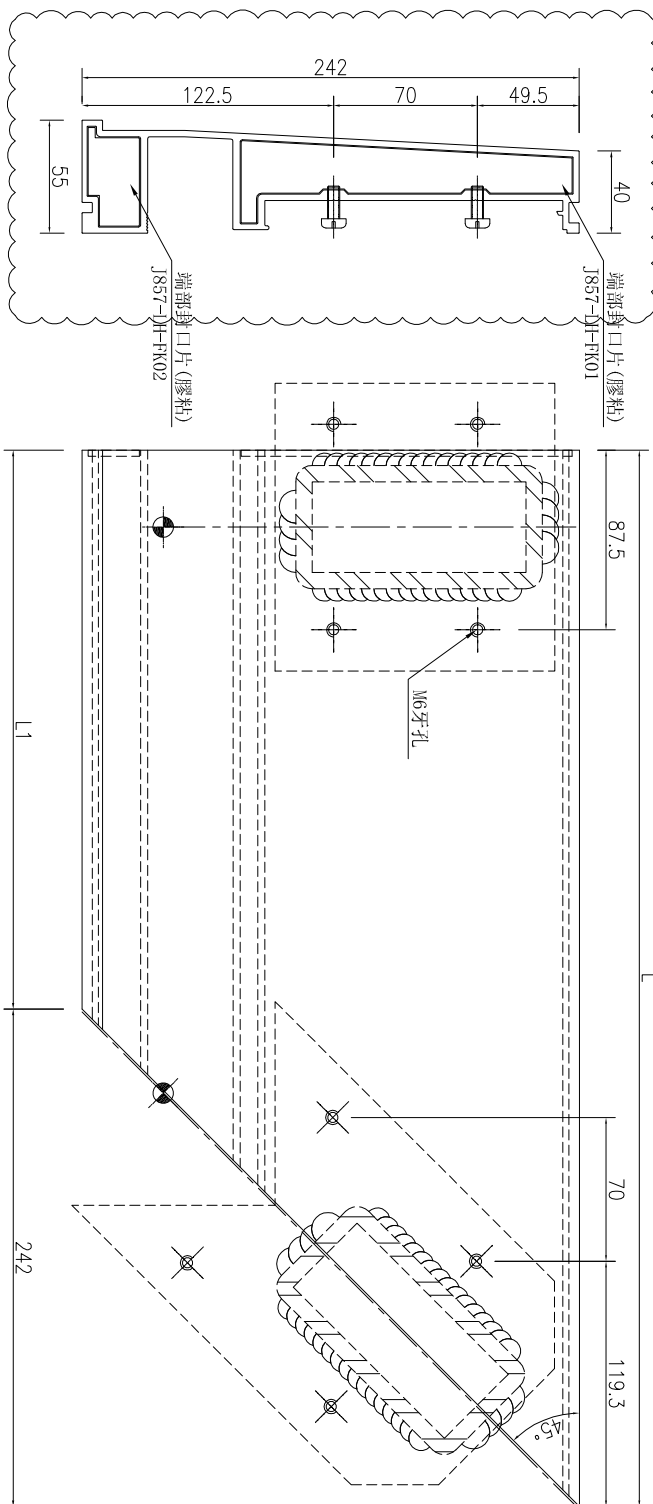
工程號

J-857

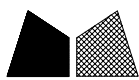
地盤

啓德6552

序號	物料編號	數量	長度L	長度L1
1	J857-LH-DH44	1	1941	1699
2	J857-LH-DH209	1	1121	879



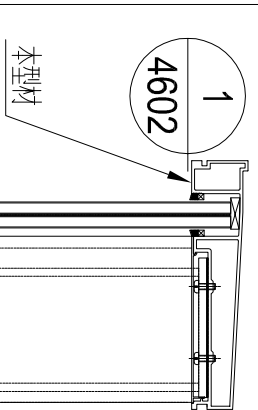
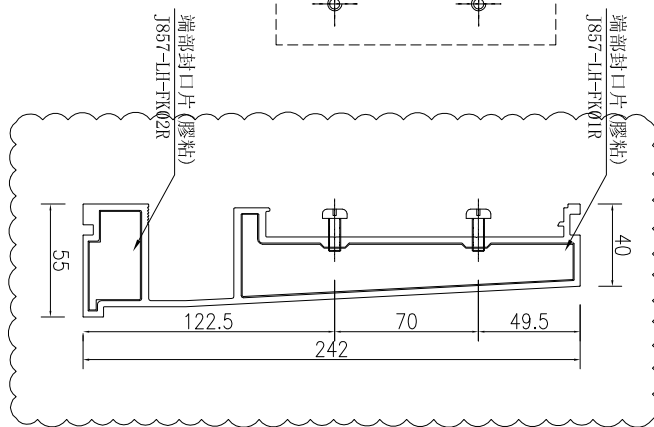
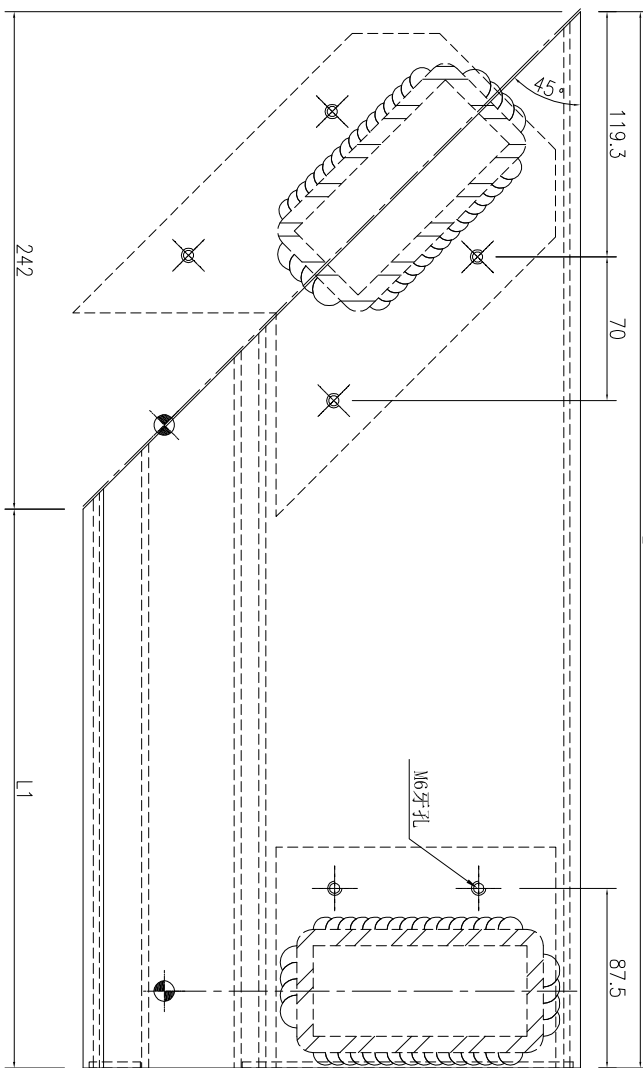
名稱	欄河頂橫加工圖	制圖	吳祿瑜	2022.11.21	修改	A	B
材料	X86355	復核			日期	2023.2.24	2023.4.04
顏色	ECK3X10063S-XF1(深灰色)	批准			圖號	J857-LH-DH44	



美特鋁質 有限公司
MIDI Aluminium Fabricator Ltd.

工程號	J-857	地盤	啓德6552
-----	-------	----	--------

序號	物料編號	數量	長度L	長度L1
1	J857-LH-DH73	1	1941	1699
2	J857-LH-DH212	1	1121	879



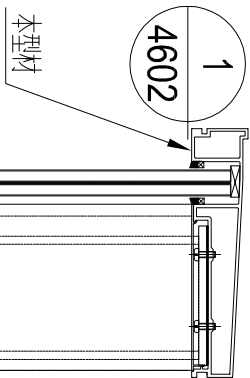
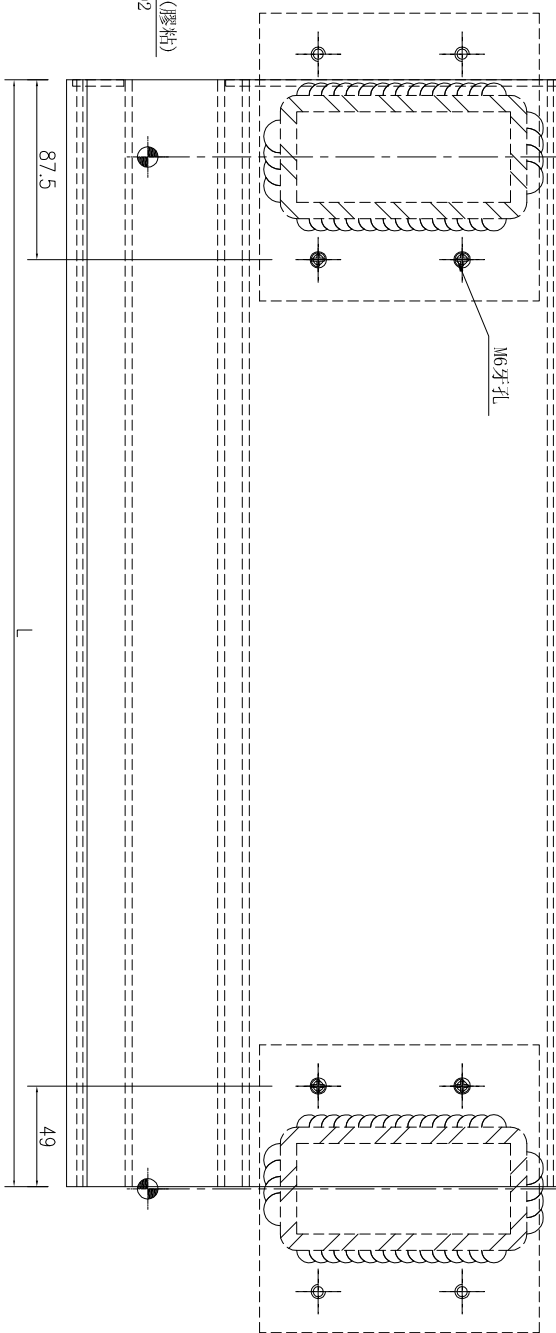
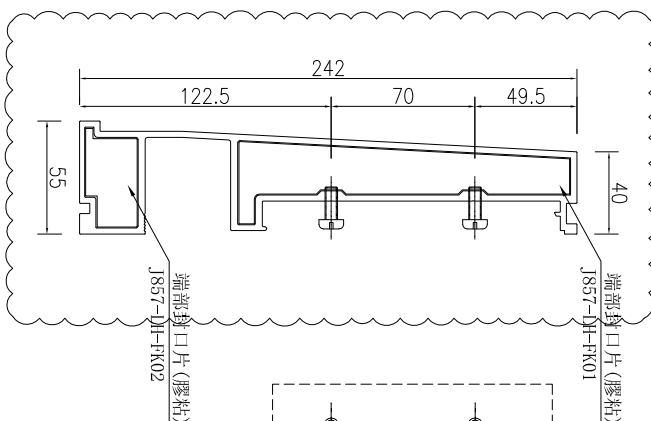
名稱	欄河頂橫加工圖	制圖	吳祿瑜	2022.11.21	修改	A	B
材料	X86355	復核			日期	2023.2.24	2023.4.04
顏色	ECK3X10063S-XF1(深灰色)	批准			圖號	J857-LH-DH73	



美特鋁質 有限公司
MIDI Aluminium Fabricator Ltd.

工程號	J-857	地盤	啓德6552
-----	-------	----	--------

序號	物料編號	數量	長度L
1	J857-LH-DH09A	3	1634
2	J857-LH-DH09B	1	1643
3	J857-LH-DH21	1	1344
4	J857-LH-DH32A	1	1301
5	J857-LH-DH43A	1	969



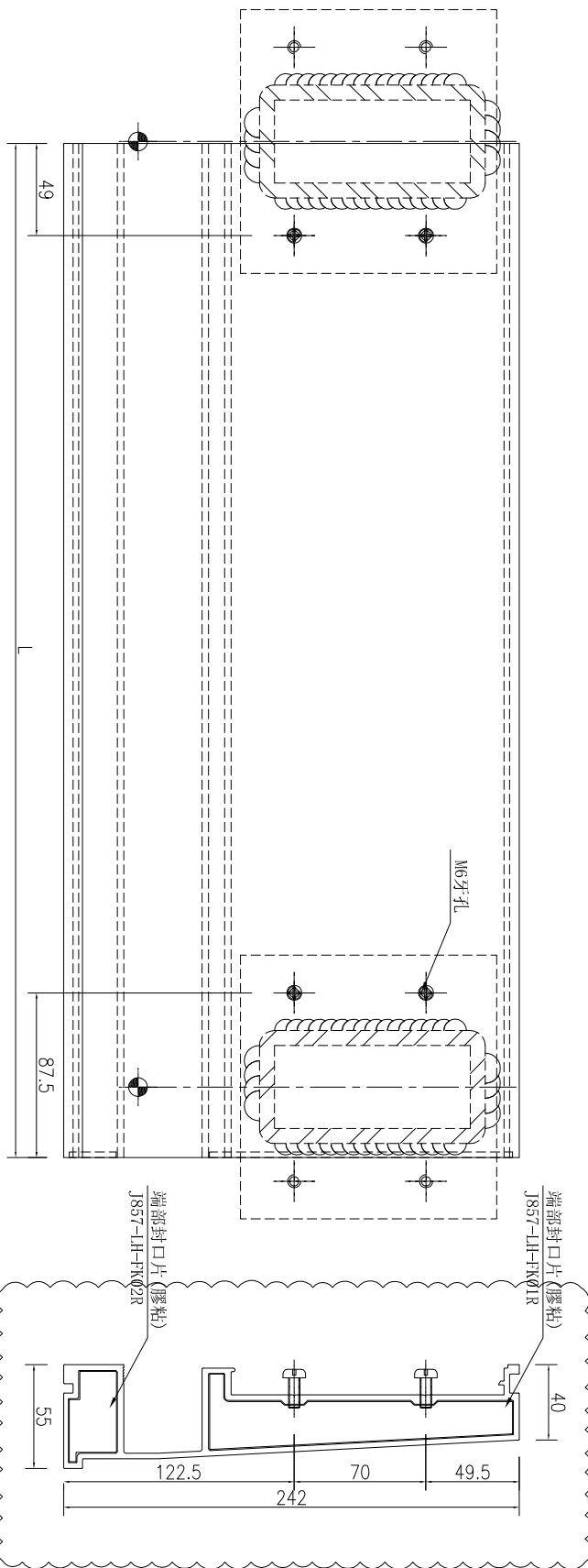
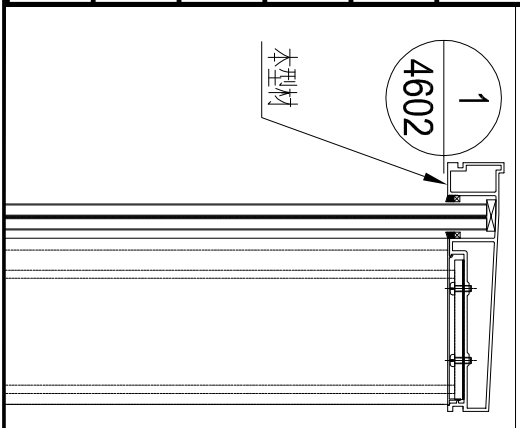
名稱	欄河頂橫加工圖	制圖	吳祿瑜	2022.11.21	修改	A	
材料	X86355	復核			日期	2023.4.04	
顏色	ECK3X10063S-XF1(深灰色)	批准			圖號	J857-LH-DH09A	



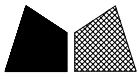
美特鋁質 有限公司
MIDI Aluminium Fabricator Ltd.

工程號 J-857 地盤 啓德6552

序號	物料編號	數量	長度L
1	J857-LH-DH08	1	1379
2	J857-LH-DH09	3	1634
3	J857-LH-DH32	1	1301
4	J857-LH-DH43	1	969
5	J857-LH-DH87	1	1332



名稱	欄河頂橫加工圖	制圖	吳祿瑜	2022.11.21	修改	A
材料	X86355	復核			日期	2023.4.04
顏色	ECK3X10063S-XF1(深灰色)	批准			圖號	J857-LH-DH08



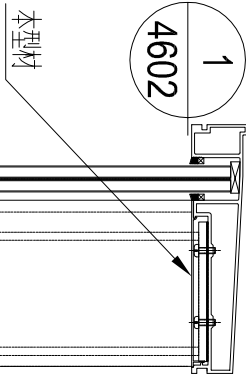
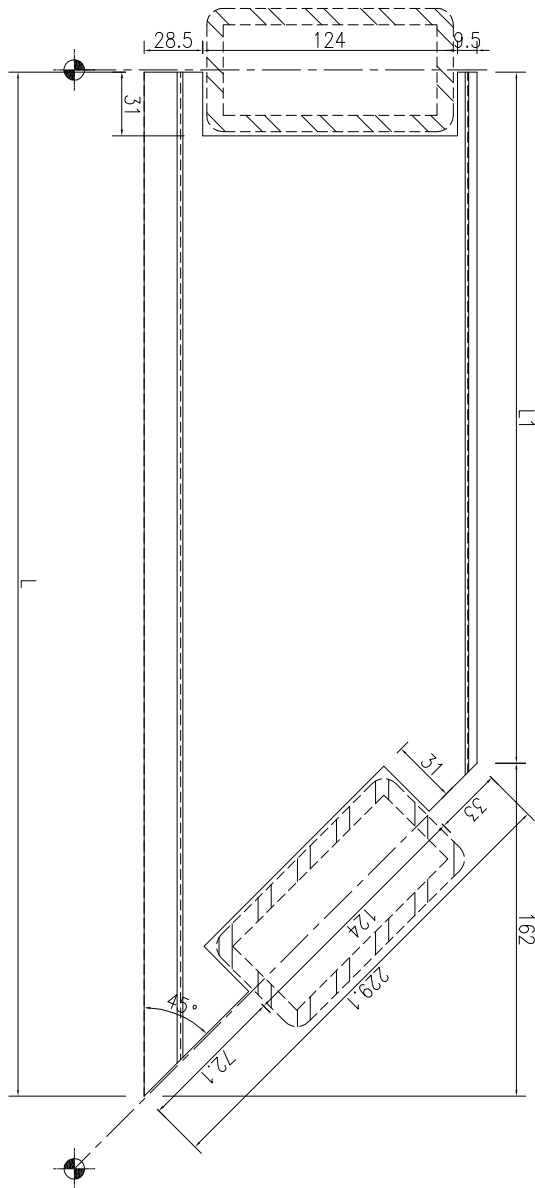
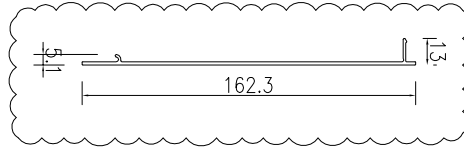
工程號

J-857

地盤

啓德6552

數據表見：J857-LH-DHG01-1



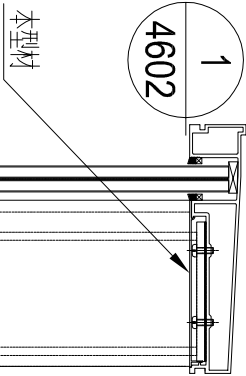
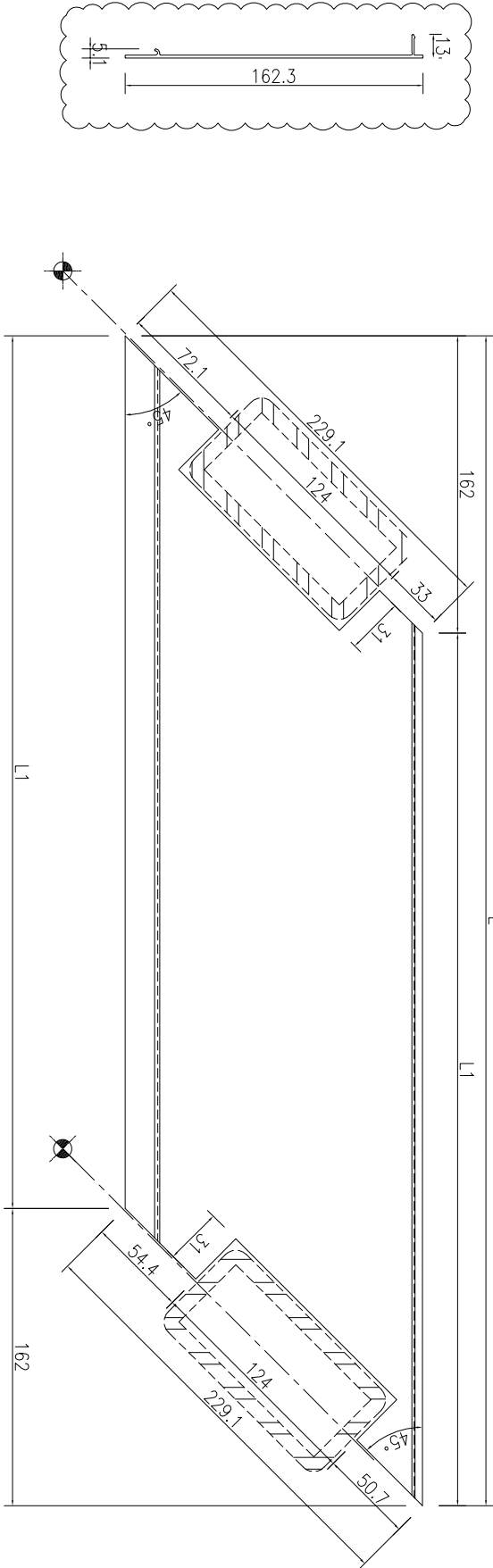
名稱	欄河頂橫外蓋加工圖	制圖	吳祿瑜	2022.11.21	修改	A	B
材料	X86360	復核			日期	2023.2.24	2023.4.04
顏色	ECK3X10063S-XF1(深灰色)	批准			圖號	J857-LH-DHG01	



美特鋁質 有限公司
MIDI Aluminium Fabricator Ltd.

工程號 J-857 地盤 啓德6552

序號	物料編號	數量	長度L	長度L1
1	J857-LH-DHG02	1	949	787
2	J857-LH-DHG55	1	709	547
3	J857-LH-DHG68	2	659	497
4	J857-LH-DHG71	1	1134	972
5	J857-LH-DHG74	1	959	797
6	J857-LH-DHG84	1	1903	1741
7	J857-LH-DHG85	1	1140	978
8	J857-LH-DHG95	1	1359	1197
9	J857-LH-DHG96	1	634	472
10	J857-LH-DHG174	1	1659	1497
11	J857-LH-DHG234	1	509	347



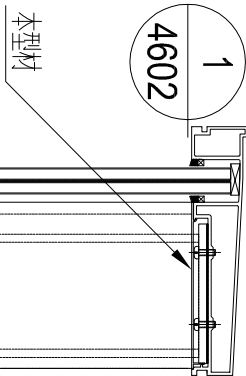
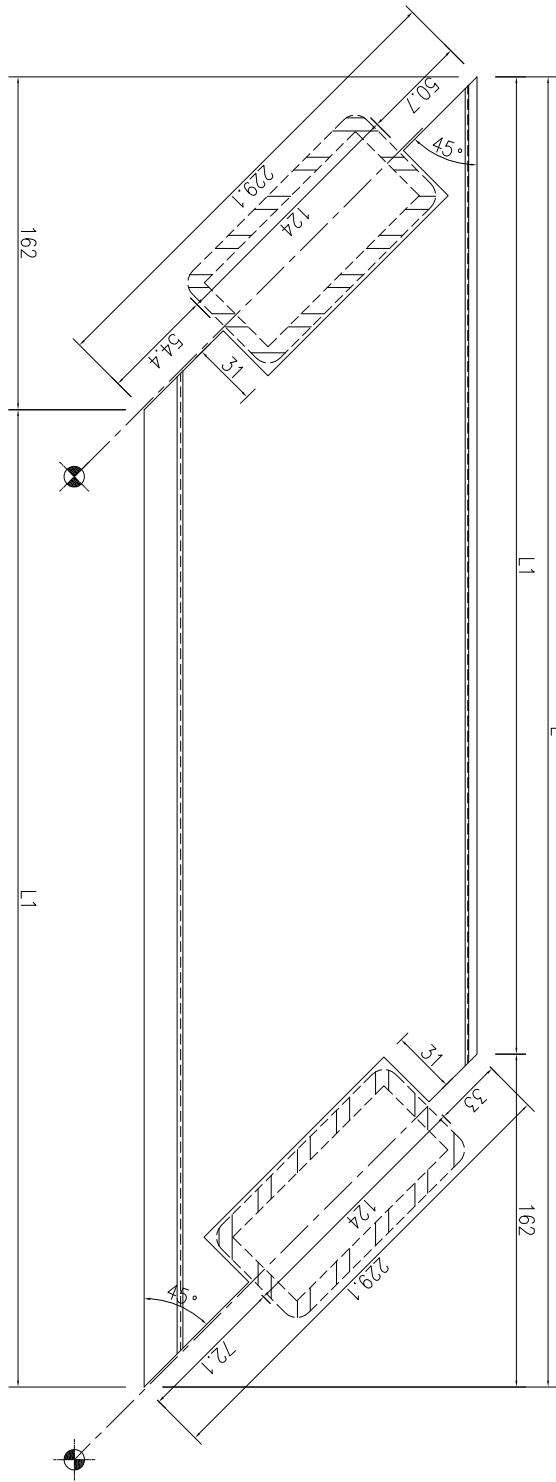
名稱	欄河頂橫外蓋加工圖	制圖	吳祿瑜	2022.11.21	修改	A
材料	X86360	復核			日期	2023.4.04
顏色	ECK3X10063S-XF1(深灰色)	批准			圖號	J857-LH-DHG02



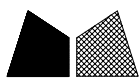
美特鋁質 有限公司
MIDI Aluminium Fabricator Ltd.

工程號	J-857	地盤	啓德6552
-----	-------	----	--------

序號	物料編號	數量	長度L	長度L1
1	J857-LH-DHG03	1	559	397
2	J857-LH-DHG36	1	959	797
3	J857-LH-DHG46	1	1134	972
4	J857-LH-DHG49	2	659	497
5	J857-LH-DHG62	1	709	547
6	J857-LH-DHG143	1	1659	1497
7	J857-LH-DHG46A	1	1049	887
8	J857-LH-DHG233	1	514	352

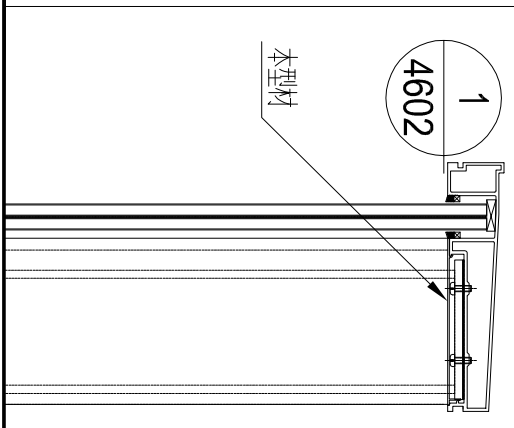
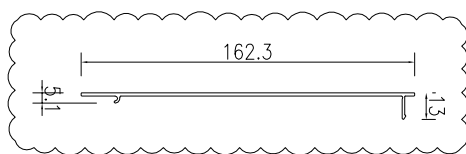
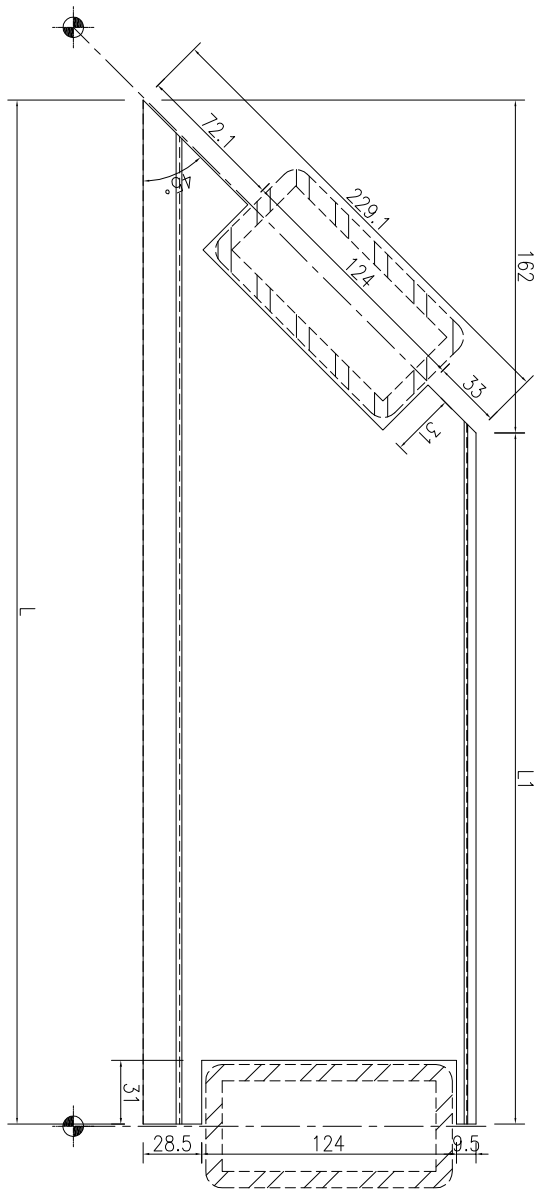


名稱	欄河頂橫外蓋加工圖	制圖	吳祿瑜	2022.11.21	修改	A	B
材料	X86360	復核			日期	2023.2.24	2023.4.04
顏色	ECK3X10063S-XF1(深灰色)	批准			圖號	J857-LH-DHG03	

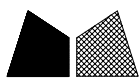


工程號	J-857	地盤	啓德6552
-----	-------	----	--------

數據表見：J857-LH-DHG04-1



名稱	欄河頂橫外蓋加工圖	制圖	吳祿瑜	2022.11.21	修改	A	
材料	X86360	復核			日期	2023.4.04	
顏色	ECK3X10063S-XF1(深灰色)	批准			圖號	J857-LH-DHG04	



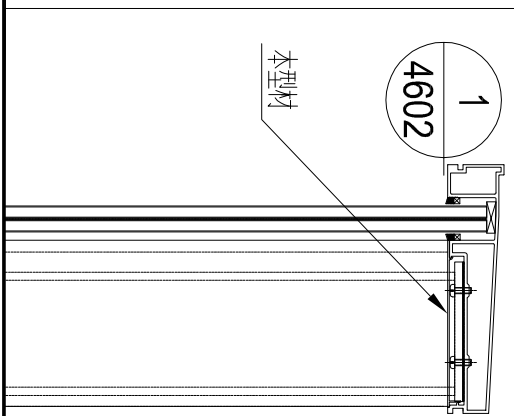
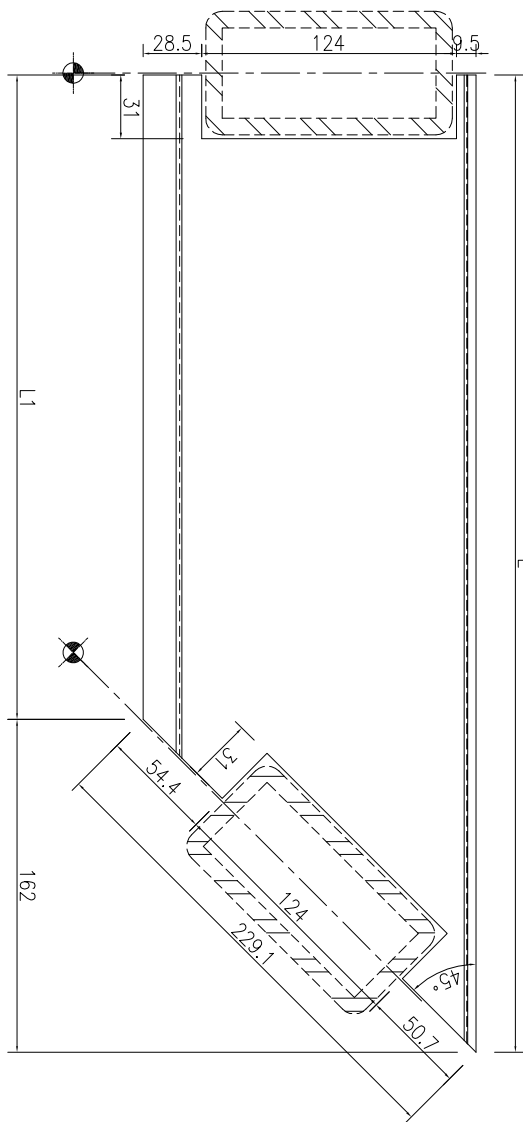
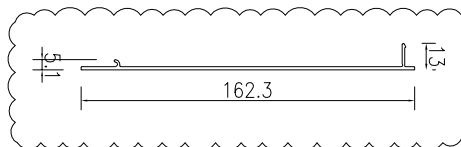
工程號

J-857

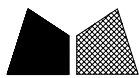
地盤

啓德6552

數據表見：J857-LH-DHG05-1

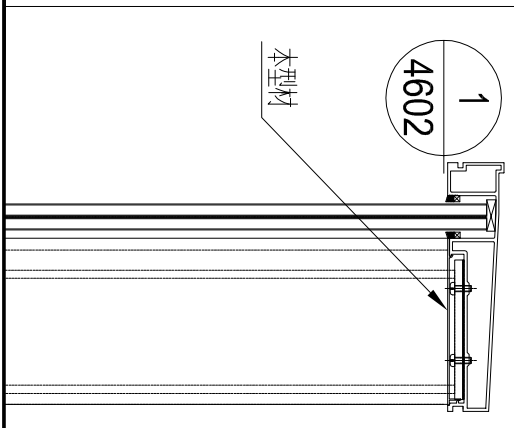
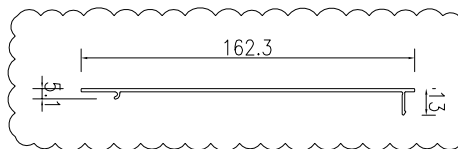
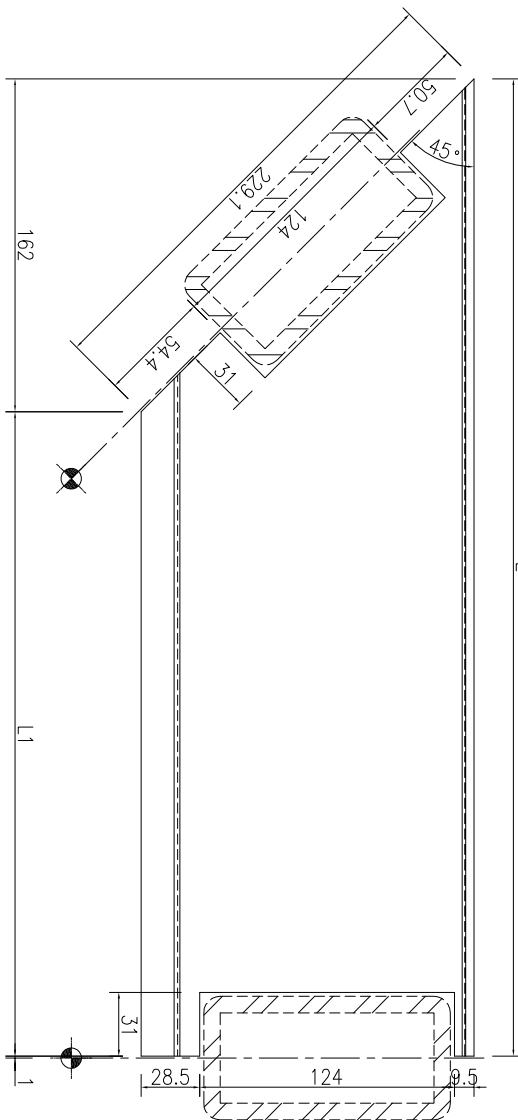


名稱	欄河頂橫外蓋加工圖	制圖	吳祎瑜	2022.11.21	修改	A	
材料	X86360	復核			日期	2023.4.04	
顏色	ECK3X10063S-XF1(深灰色)	批准			圖號	J857-LH-DHG05	

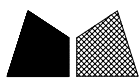


工程號	J-857	地盤	啓德6552
-----	-------	----	--------

數據表見：J857-LH-DHG06-1

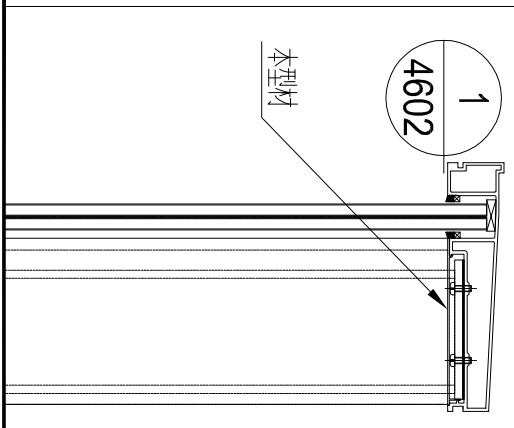
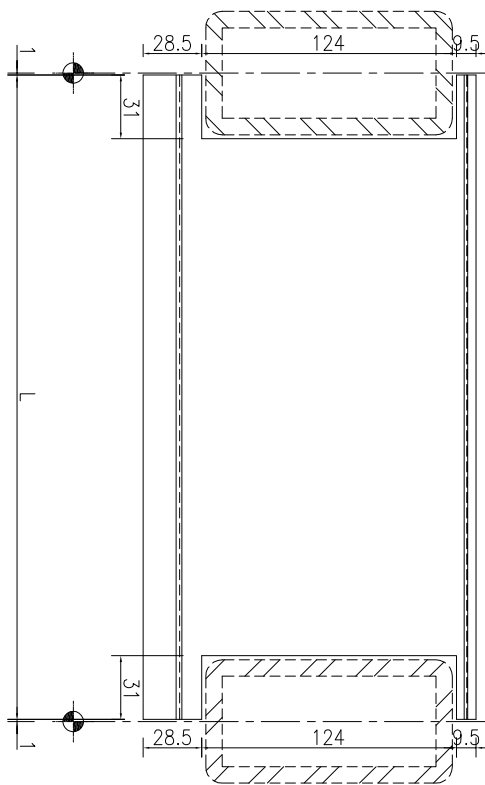
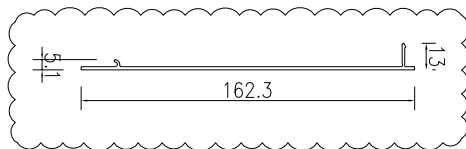


名稱	欄河頂橫外蓋加工圖	制圖	吳祿瑜	2022.11.21	修改	A	
材料	X86360	復核			日期	2023.4.04	
顏色	ECK3X10063S-XF1(深灰色)	批准			圖號	J857-LH-DHG06	



工程號	J-857	地盤	啓德6552
-----	-------	----	--------

數據表見：J857-LH-DHG07-1



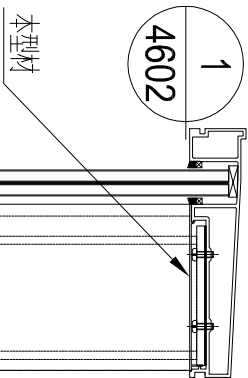
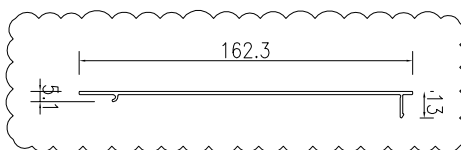
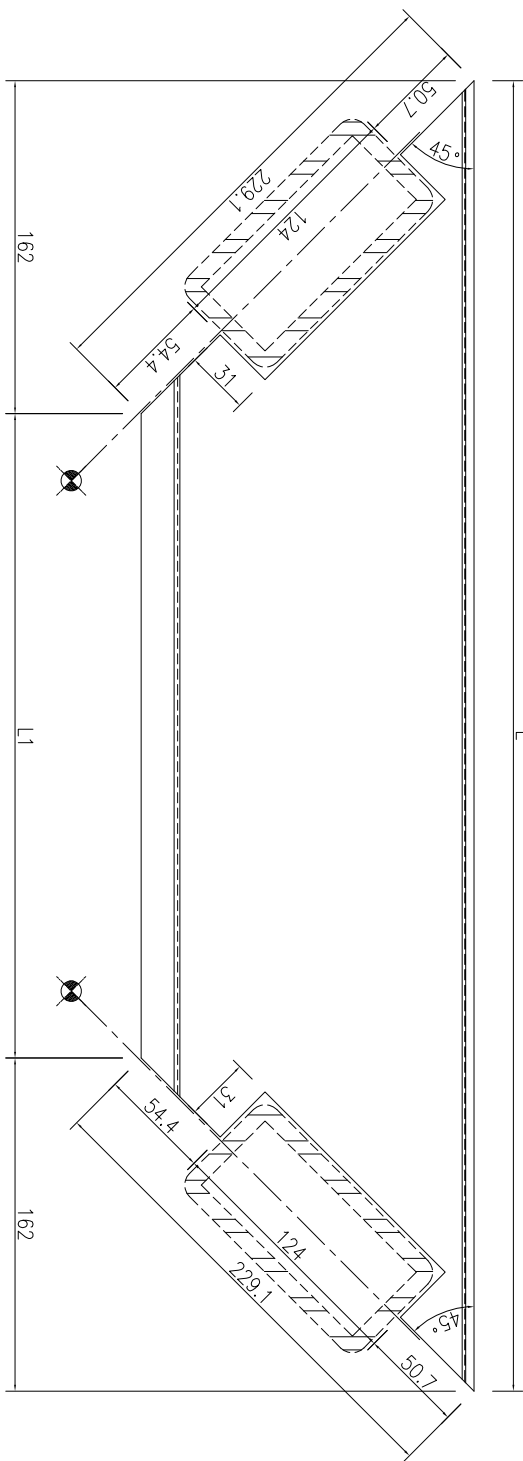
名稱	欄河頂橫外蓋加工圖	制圖	吳祎瑜	2022.11.21	修改	A		
材料	X86360	復核			日期	2023.4.04		
顏色	ECK3X10063S-XF1(深灰色)	批准			圖號	J857-LH-DHG07		



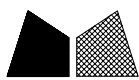
美特鋁質 有限公司
MIDI Aluminium Fabricator Ltd.

工程號	J-857	地盤	啓德6552
-----	-------	----	--------

序號	物料編號	數量	長度L	長度L1
1	J857-LH-DHG27	1	1899	1575
2	J857-LH-DHG38	2	1664	1340
3	J857-LH-DHG45	2	1684	1360
4	J857-LH-DHG81	1	1924	1600



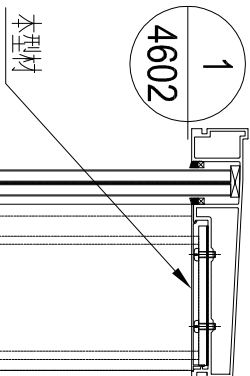
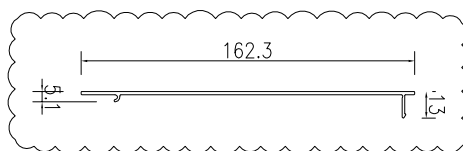
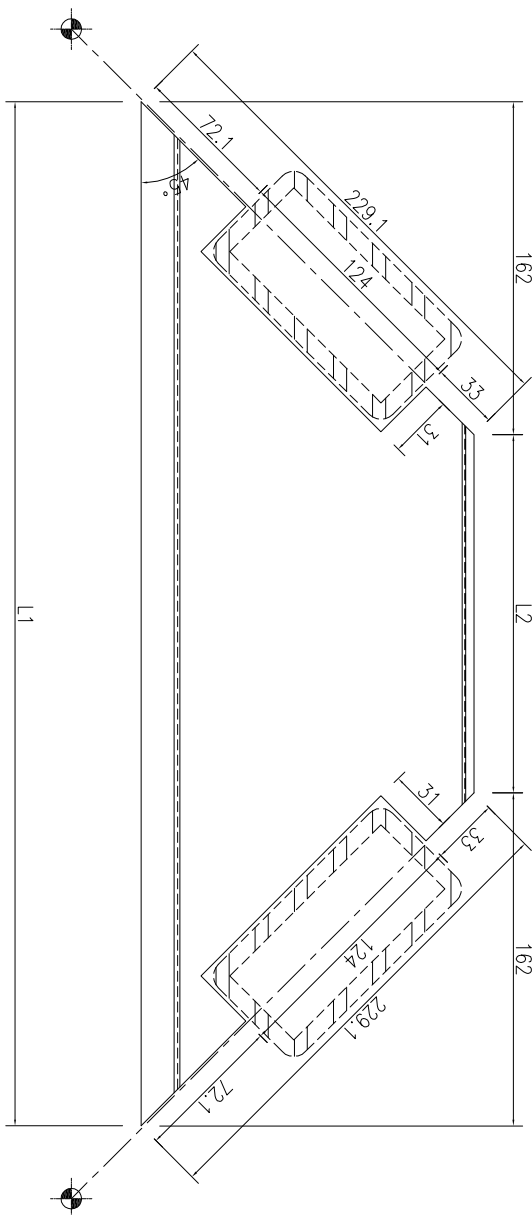
名稱	欄河頂橫外蓋加工圖	制圖	吳祿瑜	2022.11.21	修改	A	
材料	X86360	復核			日期	2023.4.04	
顏色	ECK3X10063S-XF1(深灰色)	批准			圖號	J857-LH-DHG27	



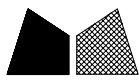
美特鋁質 有限公司
MIDI Aluminium Fabricator Ltd.

工程號 J-857 地盤 啓德6552

1	序號	J857-LH-DHG37	物料編號	2	數量	950	長度L	879	長度L1	555	長度L2
---	----	---------------	------	---	----	-----	-----	-----	------	-----	------



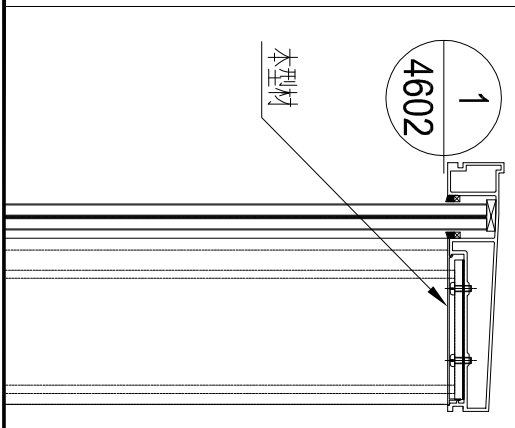
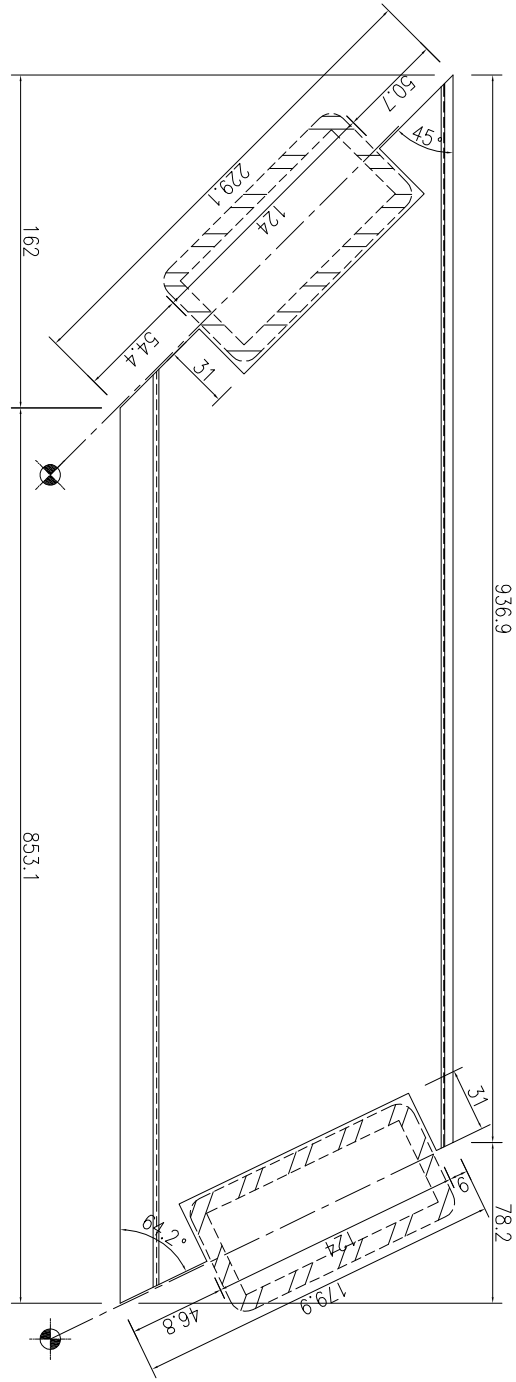
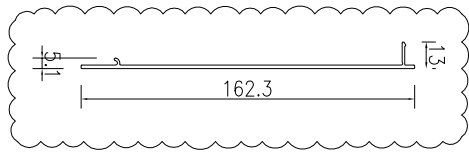
名稱	欄河頂橫外蓋加工圖	制圖	吳祎瑜	2022.11.21	修改	A	
材料	X86360	復核			日期	2023.4.04	
顏色	ECK3X10063S-XF1(深灰色)	批准			圖號	J857-LH-DHG37	



美特鋁質 有限公司
MIDI Aluminium Fabricator Ltd.

產品編號	L (MM)	數量	A	N	M	B	N1	M1	備註
		1							

工程號	J-857	地盤	啓德6552
-----	-------	----	--------



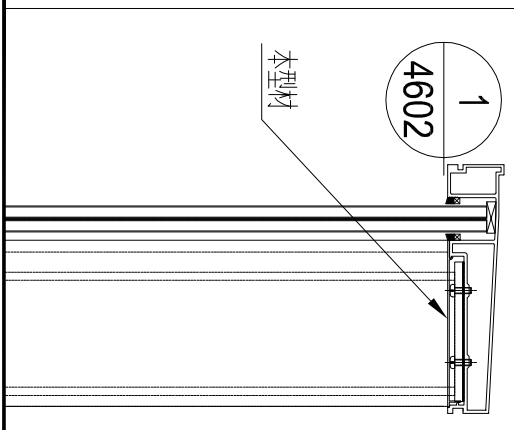
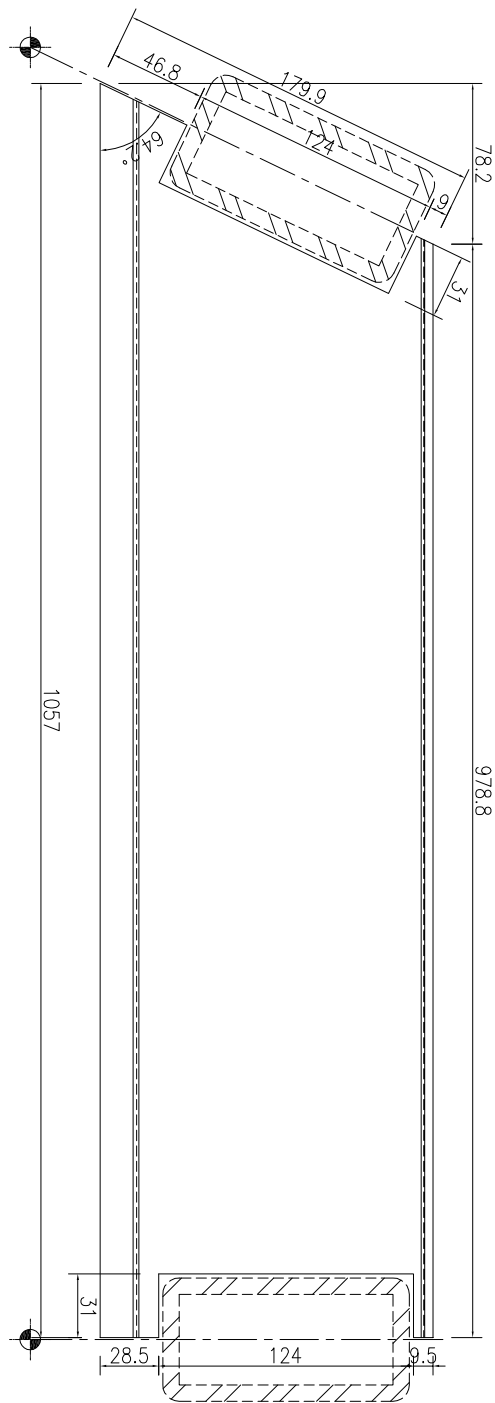
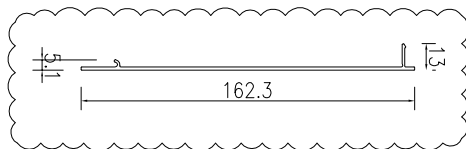
名稱	欄河頂橫外蓋加工圖	制圖	吳祿瑜	2022.11.21	修改	A		
材料	X86360	復核			日期	2023.4.04		
顏色	ECK3X10063S-XF1(深灰色)	批准			圖號	J857-LH-DHG97		



美特鋁質 有限公司
MIDI Aluminium Fabricator Ltd.

產品編號	L(MM)	數量	A	N	M	B	N1	M1	備註
		1							

工程號	J-857	地盤	啓德6552
-----	-------	----	--------



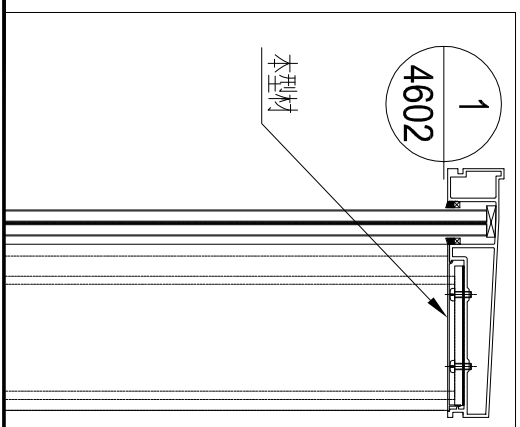
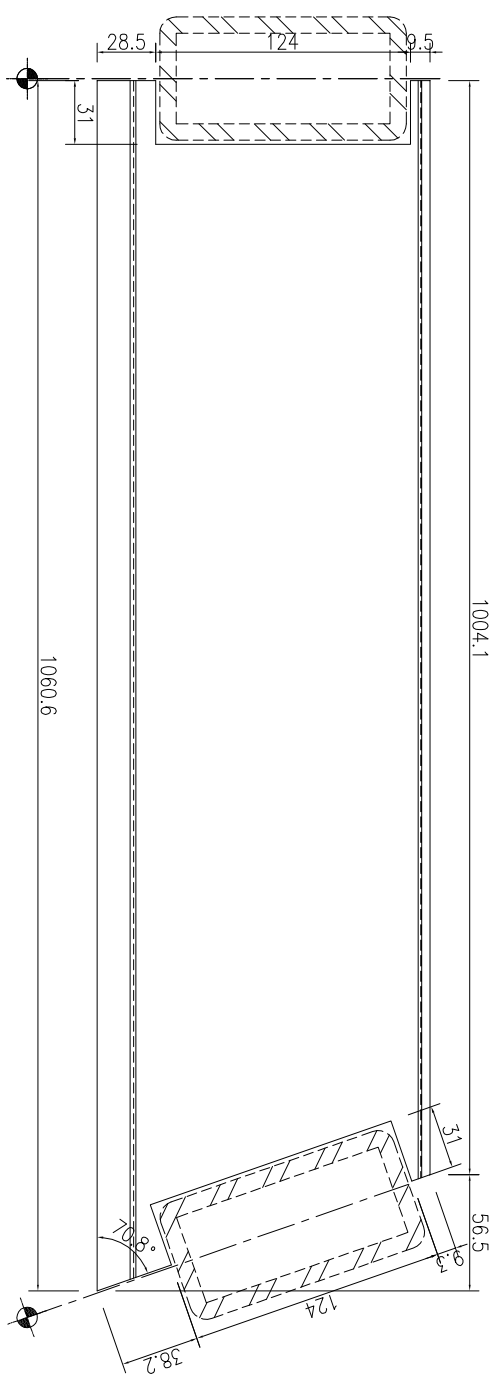
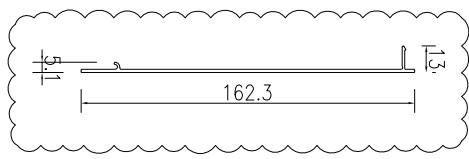
名稱	欄河頂橫外蓋加工圖	制圖	吳祎瑜	2022.11.21	修改	A		
材料	X86360	復核			日期	2023.4.04		
顏色	ECK3X10063S-XF1(深灰色)	批准			圖號	J857-LH-DHG98		



美特鋁質 有限公司
MIDI Aluminium Fabricator Ltd.

產品編號	L(MM)	數量	A	N	M	B	N1	M1	備註
		1							

工程號	J-857	地盤	啓德6552
-----	-------	----	--------



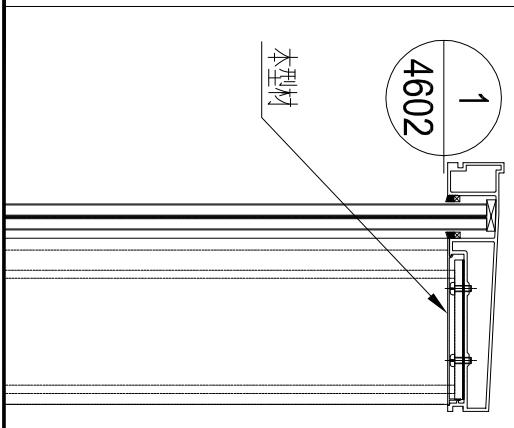
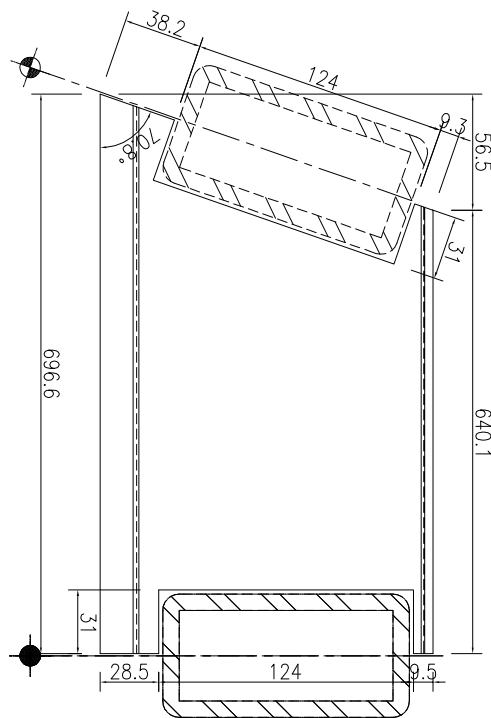
名稱	欄河頂橫外蓋加工圖	制圖	吳祎瑜	2022.11.21	修改	A		
材料	X86360	復核			日期	2023.4.04		
顏色	ECK3X10063S-XF1(深灰色)	批准			圖號	J857-LH-DHG99		



美特鋁質 有限公司
MIDI Aluminium Fabricator Ltd.

產品編號	L(MM)	數量	A	N	M	B	N1	M1	備註
		1							

工程號	J-857	地盤	啓德6552
-----	-------	----	--------



名稱	欄河頂橫外蓋加工圖	制圖	吳祎瑜	2022.11.21	修改	A	B
材料	X86360	復核			日期	2023.2.24	2023.4.04
顏色	ECK3X10063S-XF1(深灰色)	批准			圖號	J857-LH-DHG100	

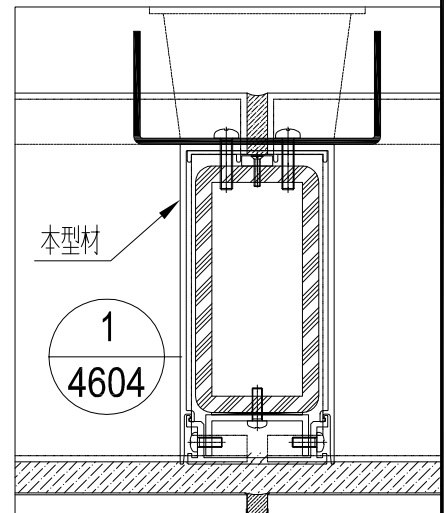
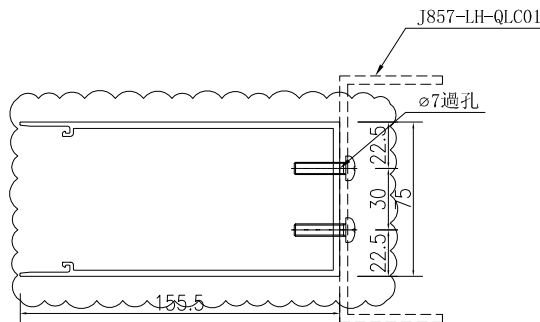
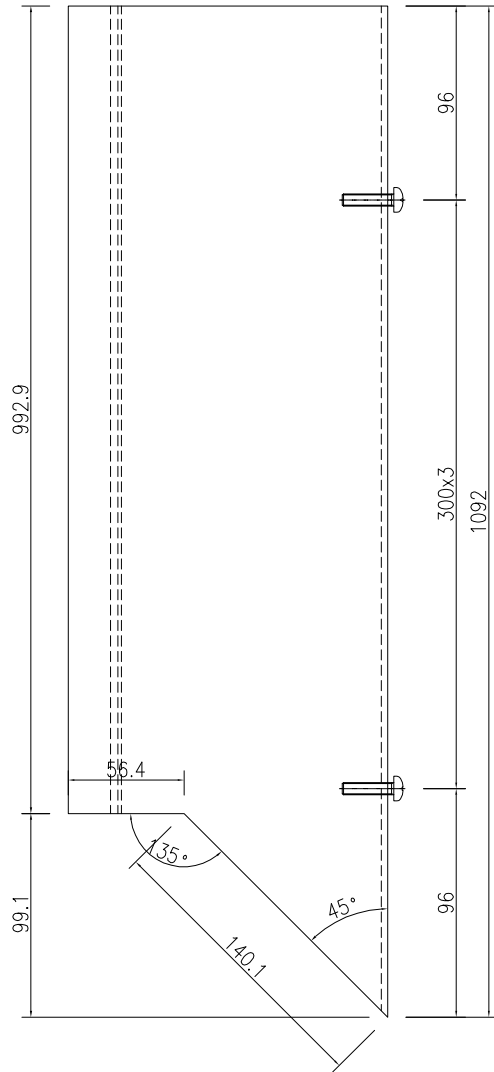


美特鋁質 有限公司
MIDI Aluminium Fabricator Ltd.

產品編號	L (MM)	數量	A	N	M	B	N1	M1	備註
		165							

工程號	J-857	地盤	啓德6552
-----	-------	----	--------

注：此型材直位安裝。



名稱	後蓋(企向)加工圖	制圖	吳祿瑜	2022.11.21	修改	A	B	
材料	X86357	復核			日期	2023.2.24	2023.4.04	
顏色	ECK3X10063S-XF1(深灰色)	批准			圖號	J857-LH-HG01		

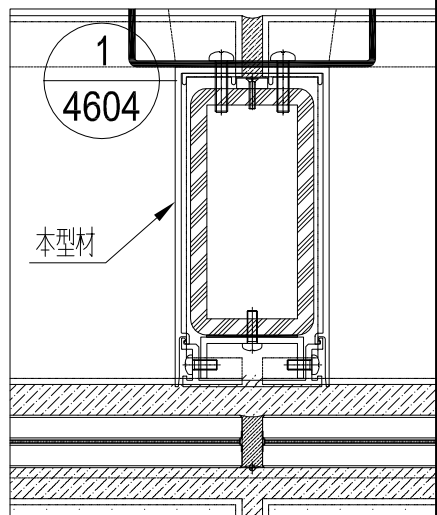
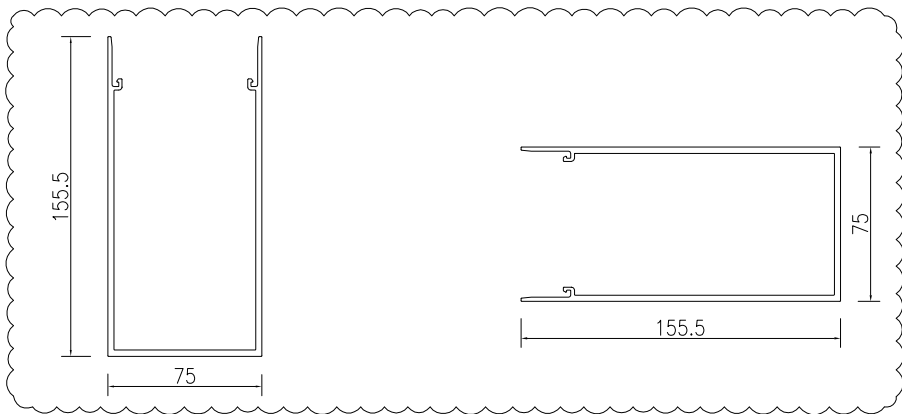
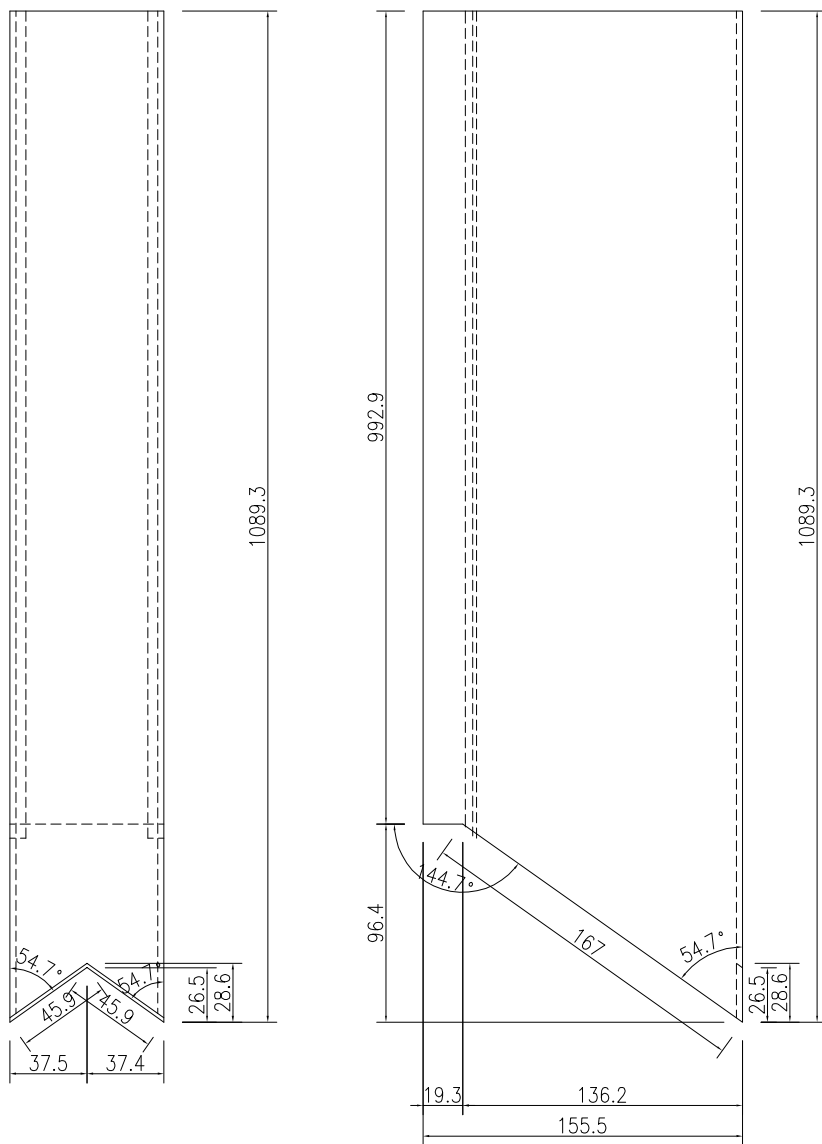


美特鋁質 有限公司
MIDI Aluminium Fabricator Ltd.

產品編號	L (MM)	數量	A	N	M	B	N1	M1	備註
		39							

工程號	J-857	地盤	啓德6552
-----	-------	----	--------

注：此型材内转位安装。



名稱	後蓋(企向)加工圖	制圖	吳祿瑜	2022.11.21	修改	A	B	
材料	X86357	復核			日期	2023.2.24	2023.4.04	
顏色	ECK3X10063S-XF1(深灰色)	批准			圖號	J857-LH-HG02		

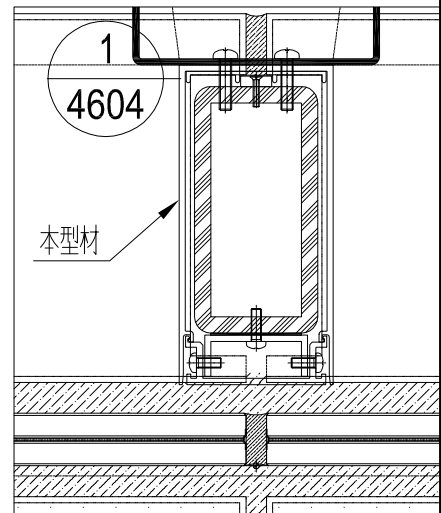
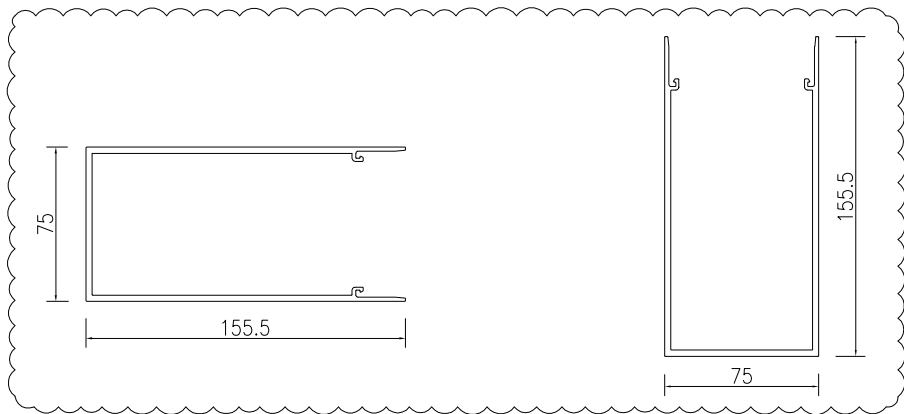
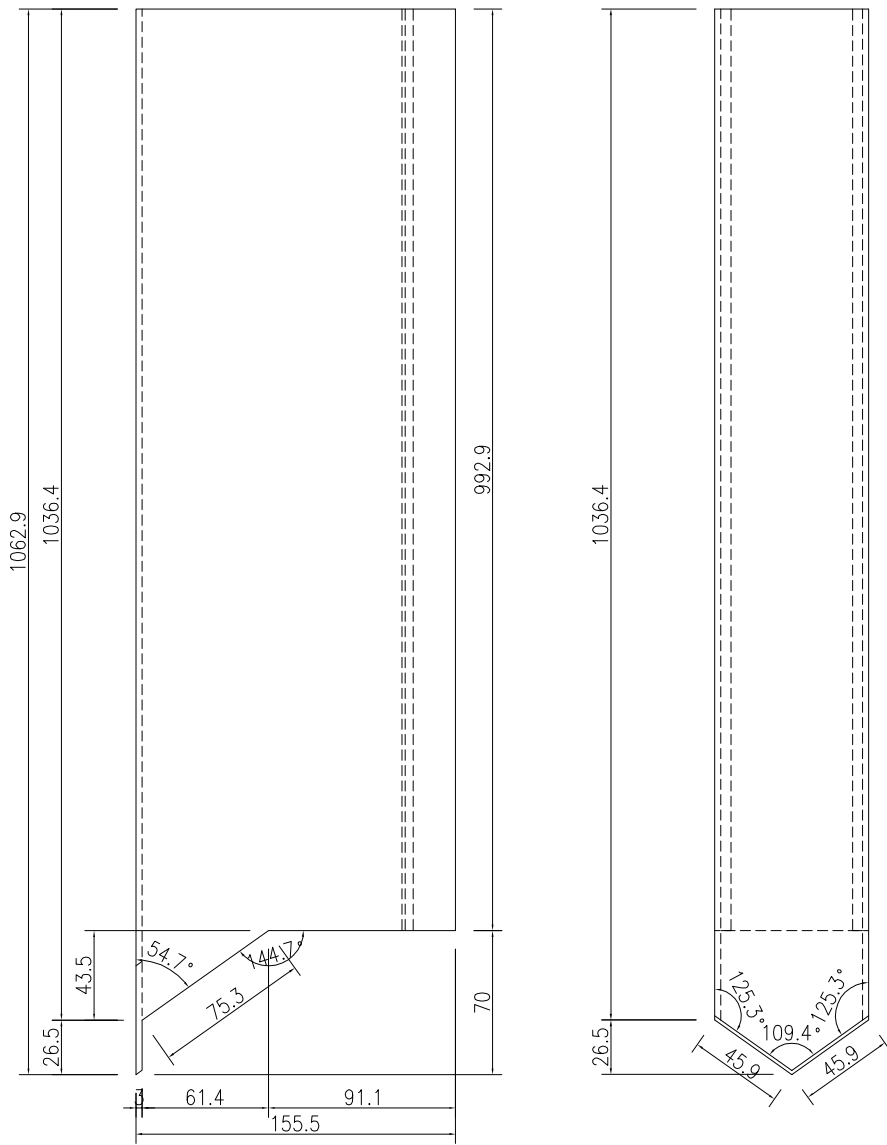


美特鋁質 有限公司
MIDI Aluminium Fabricator Ltd.

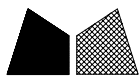
產品編號	L (MM)	數量	A	N	M	B	N1	M1	備註
		43							

工程號	J-857	地盤	啓德6552
-----	-------	----	--------

注：此型材外转位安装。



名稱	後蓋 (企向) 加工圖	制圖	吳祿瑜	2022.11.21	修改	A	B	
材料	X86357	復核			日期	2023.2.24	2023.4.04	
顏色	ECK3X10063S-XF1(深灰色)	批准			圖號	J857-LH-HG03		

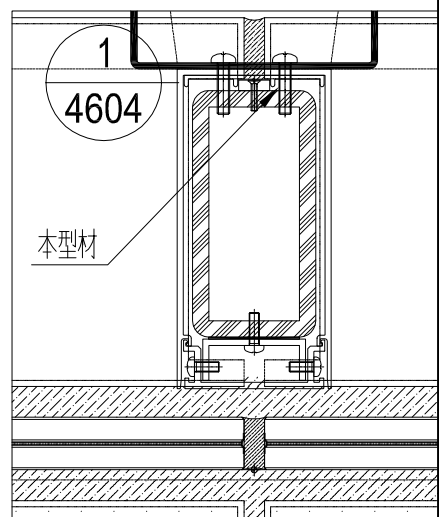
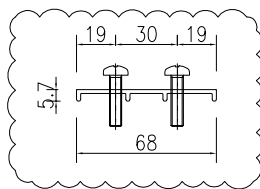
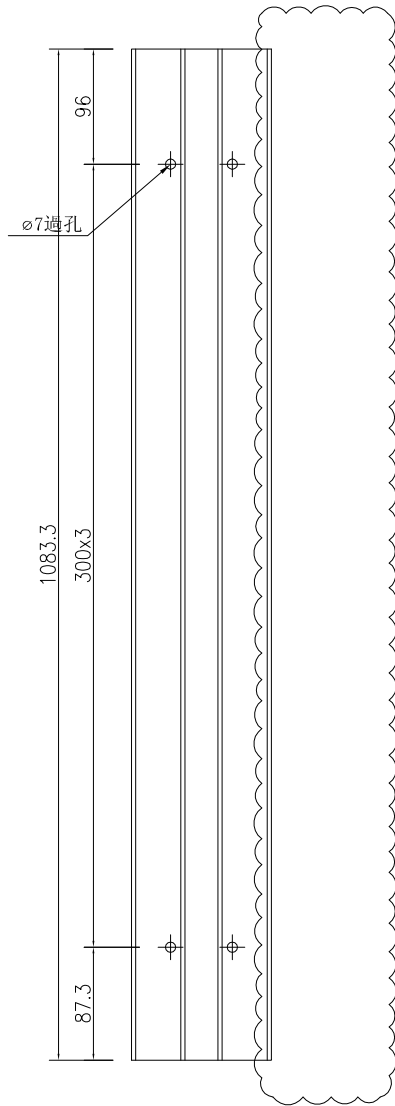


美特鋁質 有限公司
MIDI Aluminium Fabricator Ltd.

產品編號	L (MM)	數量	A	N	M	B	N1	M1	備註
		165							

工程號	J-857	地盤	啓德6552
-----	-------	----	--------

注：此型材直位安裝。



名稱	後蓋底托加工圖	制圖	吳祿瑜	2022.11.21	修改	A	B	
材料	X86359	復核			日期	2023.2.24	2023.3.24	
顏色	MILL	批准			圖號	J857-LH-HGD01		

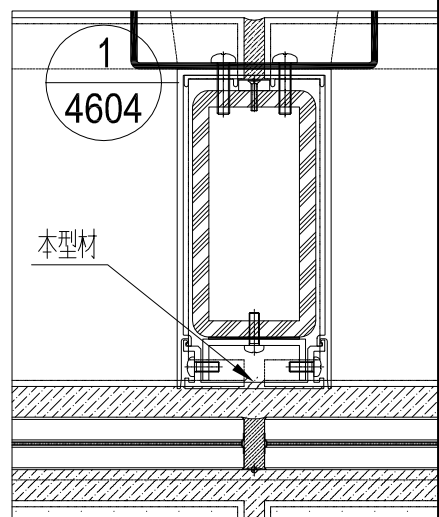
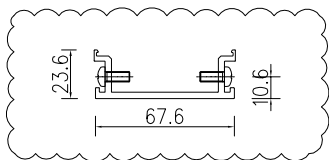
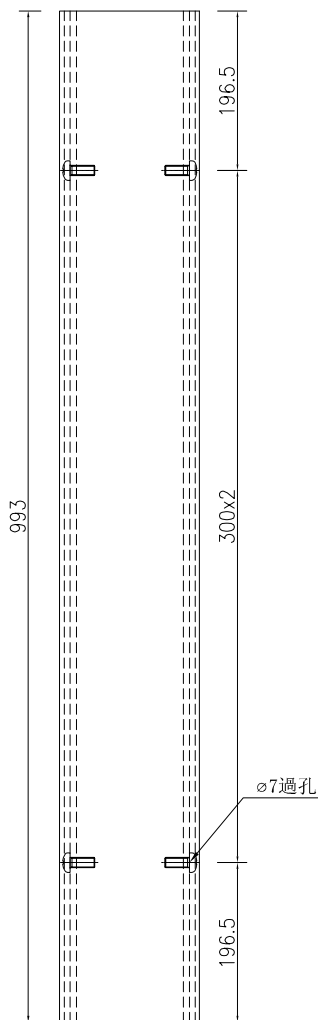


美特鋁質 有限公司
MIDI Aluminium Fabricator Ltd.

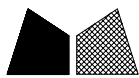
產品編號	L (MM)	數量	A	N	M	B	N1	M1	備註
		309							

工程號	J-857	地盤	啓德6552
-----	-------	----	--------

注：此型材直位安裝。



名稱	前拍蓋 (企向) 加工圖	制圖	吳祿瑜	2022.11.21	修改	A		
材料	X86358	復核			日期	2023.3.24		
顏色	ECK3X10063S-XF1(深灰色)	批准			圖號	J857-LH-QG01		

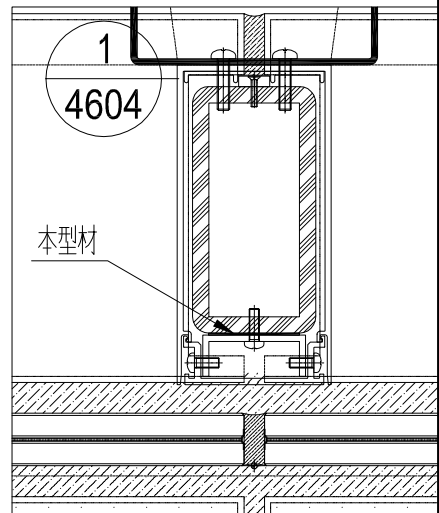
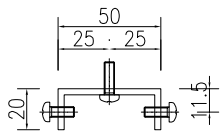
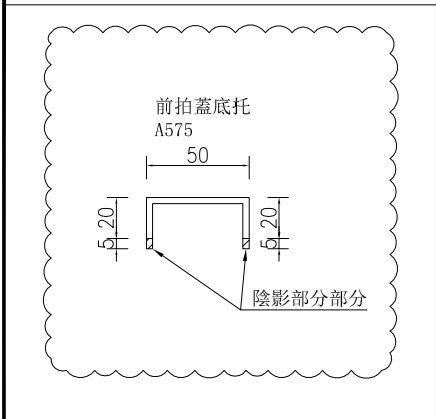
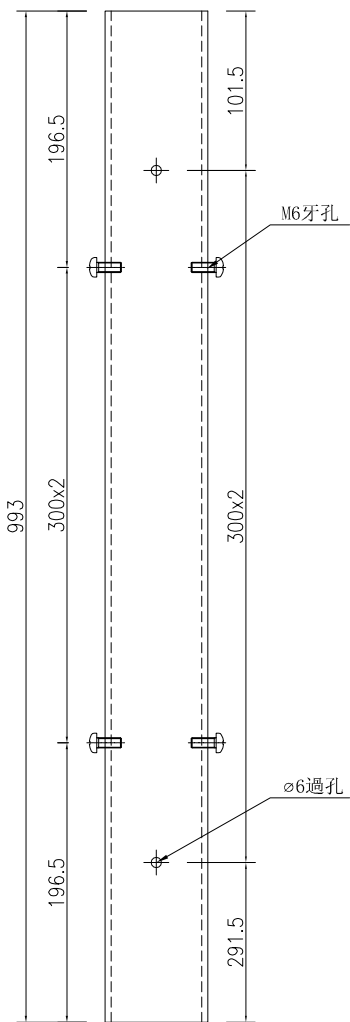


美特鋁質 有限公司
MIDI Aluminium Fabricator Ltd.

產品編號	L (MM)	數量	A	N	M	B	N1	M1	備註
		409							

工程號	J-857	地盤	啓德6552
-----	-------	----	--------

注：此型材直位安裝。



名稱	前拍蓋底托加工圖	制圖	吳祿瑜	2022.11.21	修改	A	B	
材料	A575	復核			日期	2023.2.24	2023.3.28	
顏色	MILL	批准			圖號	J857-LH-QGD01		

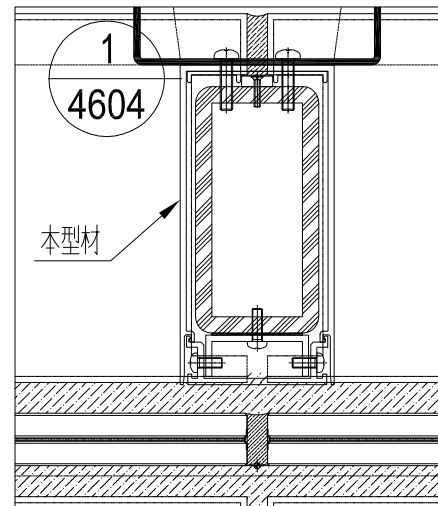
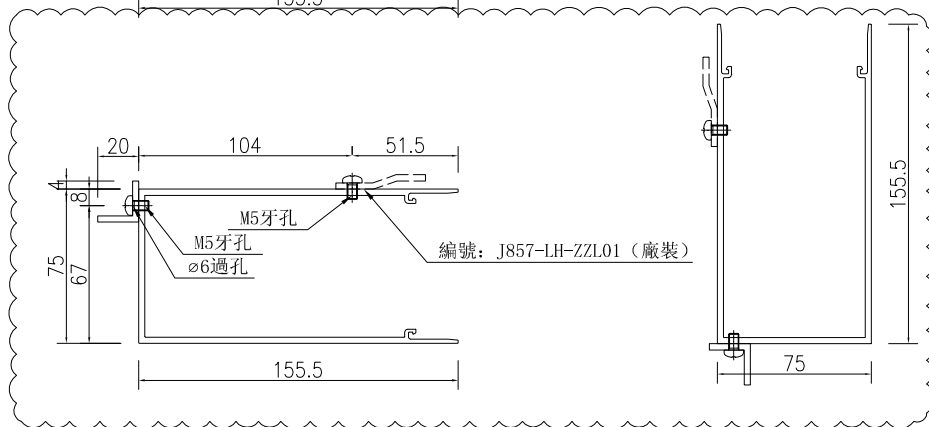
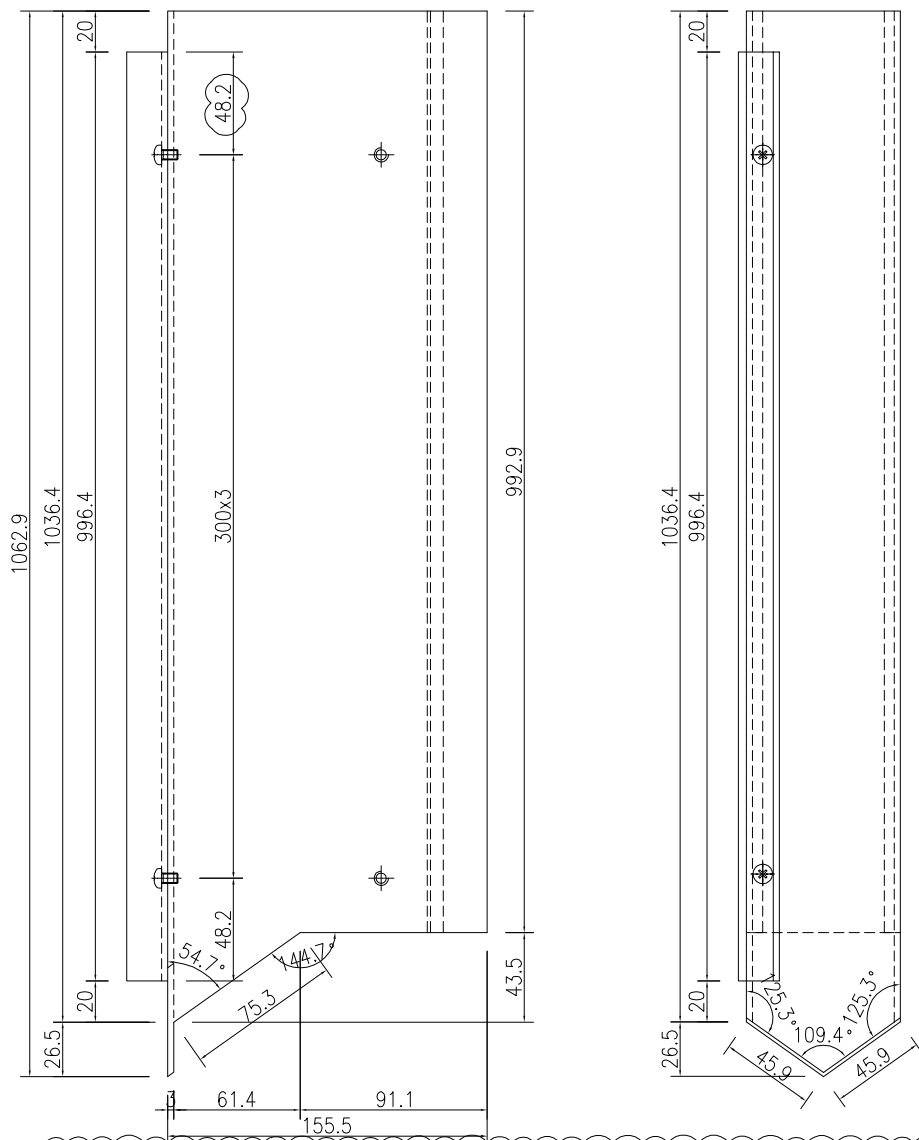


美特鋁質 有限公司
MIDI Aluminium Fabricator Ltd.

產品編號	L (MM)	數量	A	N	M	B	N1	M1	備註
		9							

工程號	J-857	地盤	啓德6552
-----	-------	----	--------

注：此型材外轉位安裝。



名稱	後蓋(企向)加工圖	制圖	吳祿瑜	2022.11.21	修改	A	B
材料	X86357+20x20x3鋁角	復核			日期	2023.2.24	2023.4.04
顏色	ECK3X10063S-XF1(深灰色)	批准			圖號	J857-LH-HG04	

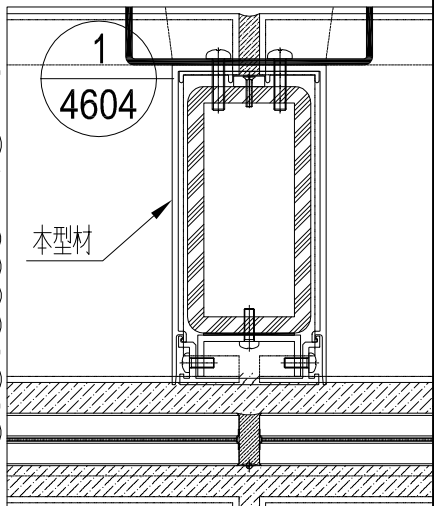
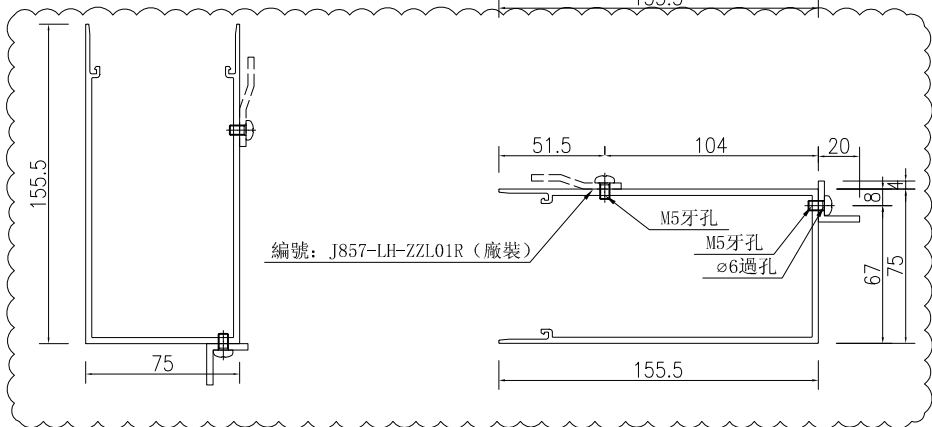
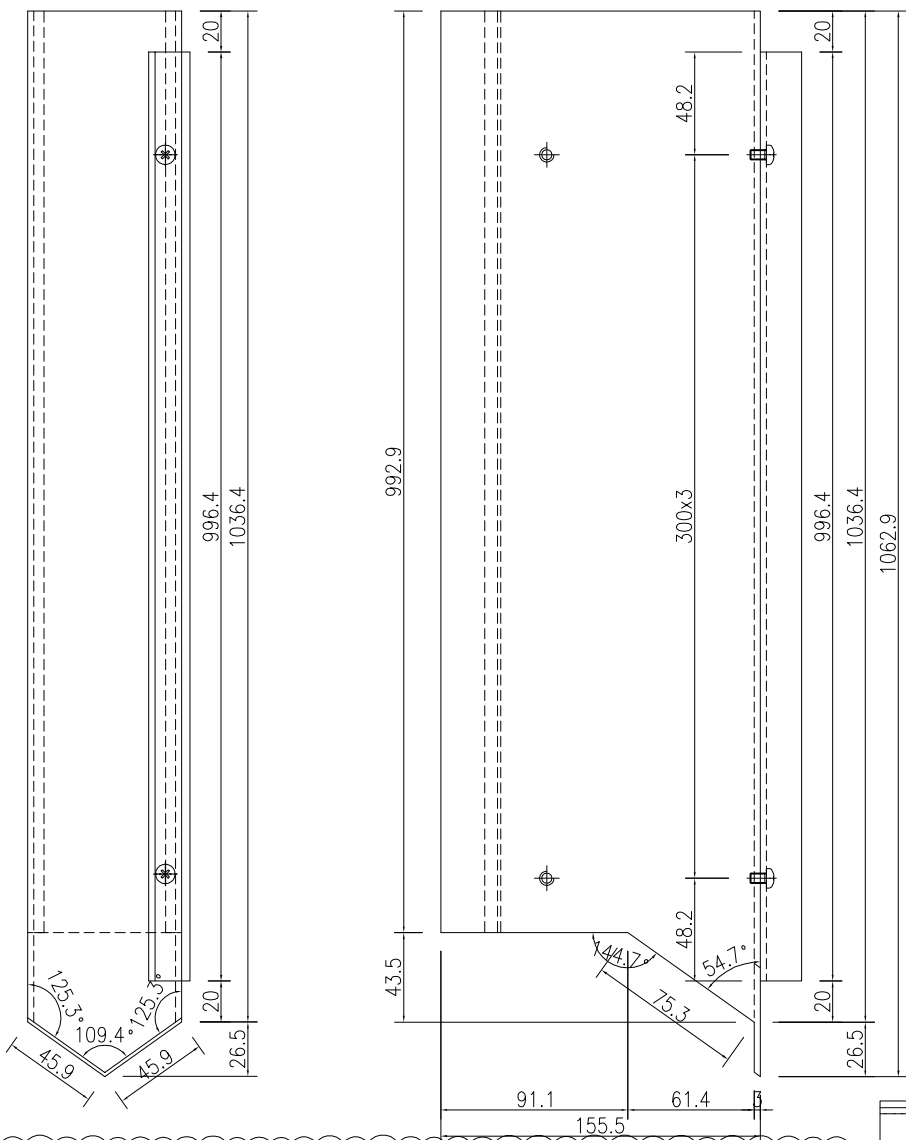


美特鋁質 有限公司
MIDI Aluminium Fabricator Ltd.

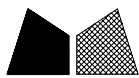
產品編號	L (MM)	數量	A	N	M	B	N1	M1	備註
		10							

工程號	J-857	地盤	啓德6552
-----	-------	----	--------

注：此型材外转位安装。



名稱	後蓋 (企向) 加工圖	制圖	吳祿瑜	2022.11.21	修改	A	B	
材料	X86357+20x20x3 鋁角	復核			日期	2023.2.24	2023.4.04	
顏色	ECK3X10063S-XF1 (深灰色)	批准			圖號	J857-LH-HG04R		

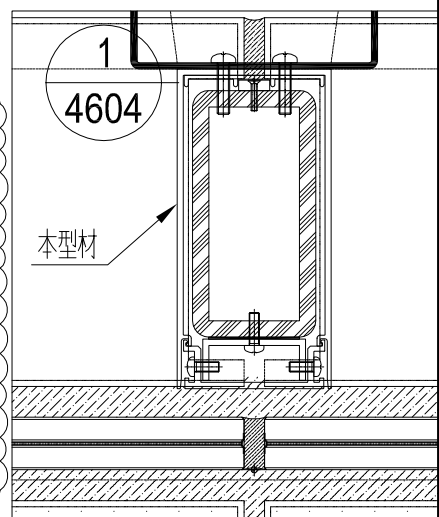
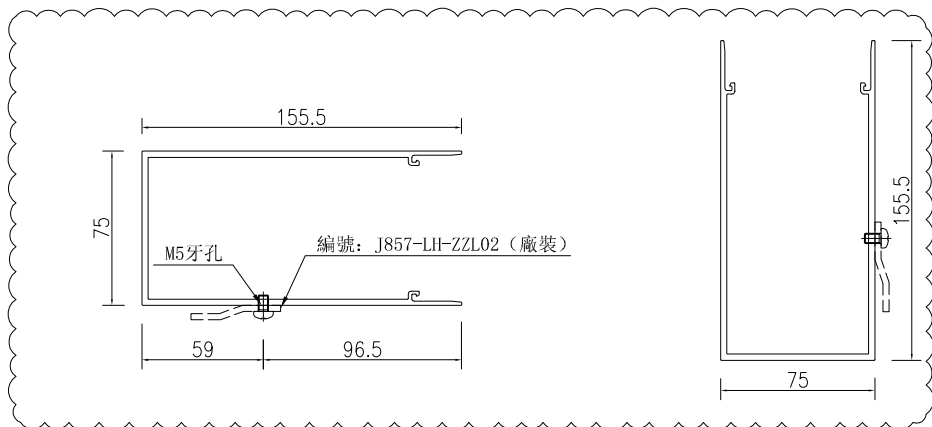
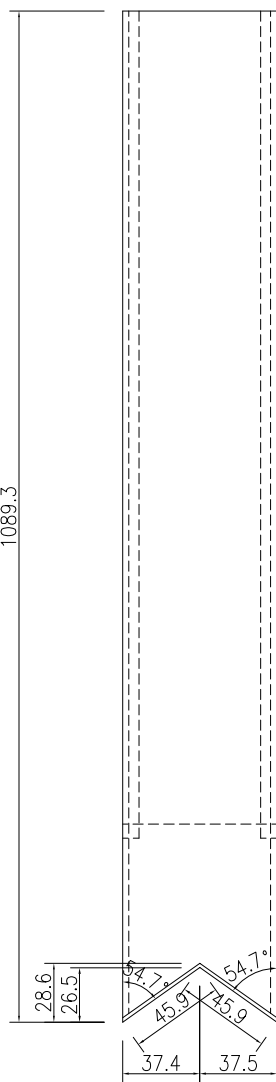
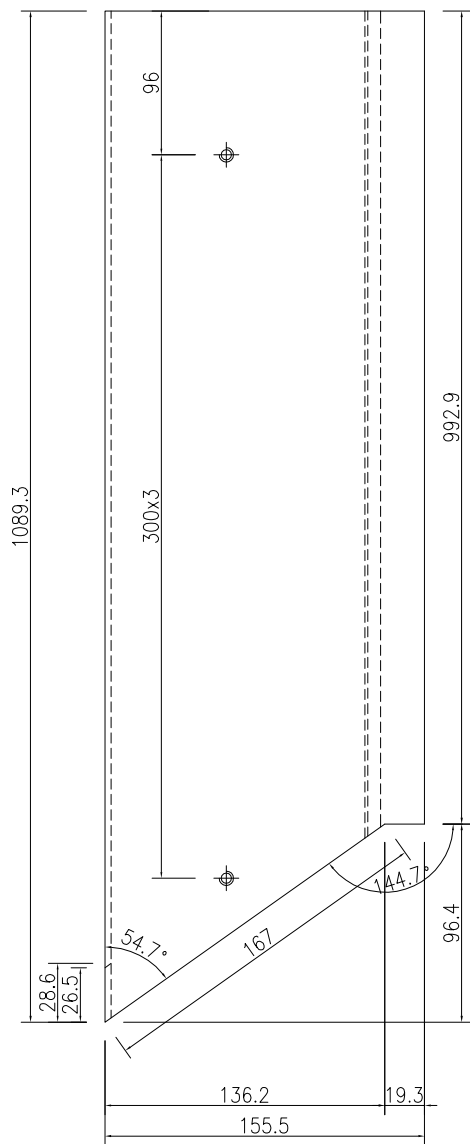


美特鋁質 有限公司
MIDI Aluminium Fabricator Ltd.

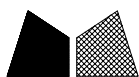
產品編號	L (MM)	數量	A	N	M	B	N1	M1	備註
		9							

工程號	J-857	地盤	啓德6552
-----	-------	----	--------

注：此型材內轉位安裝。



名稱	後蓋(企向)加工圖	制圖	吳祿瑜	2022.11.21	修改	A	B
材料	X86357	復核			日期	2023.2.24	2023.4.04
顏色	ECK3X10063S-XF1(深灰色)	批准			圖號	J857-LH-HG05	

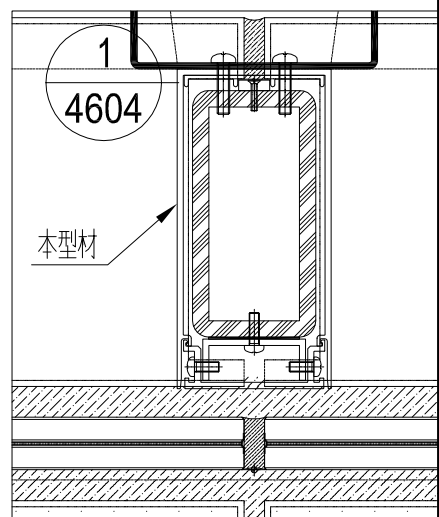
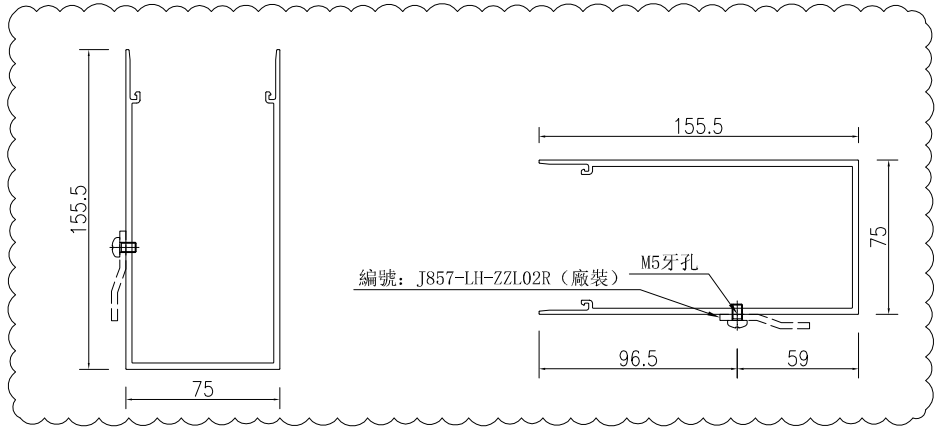
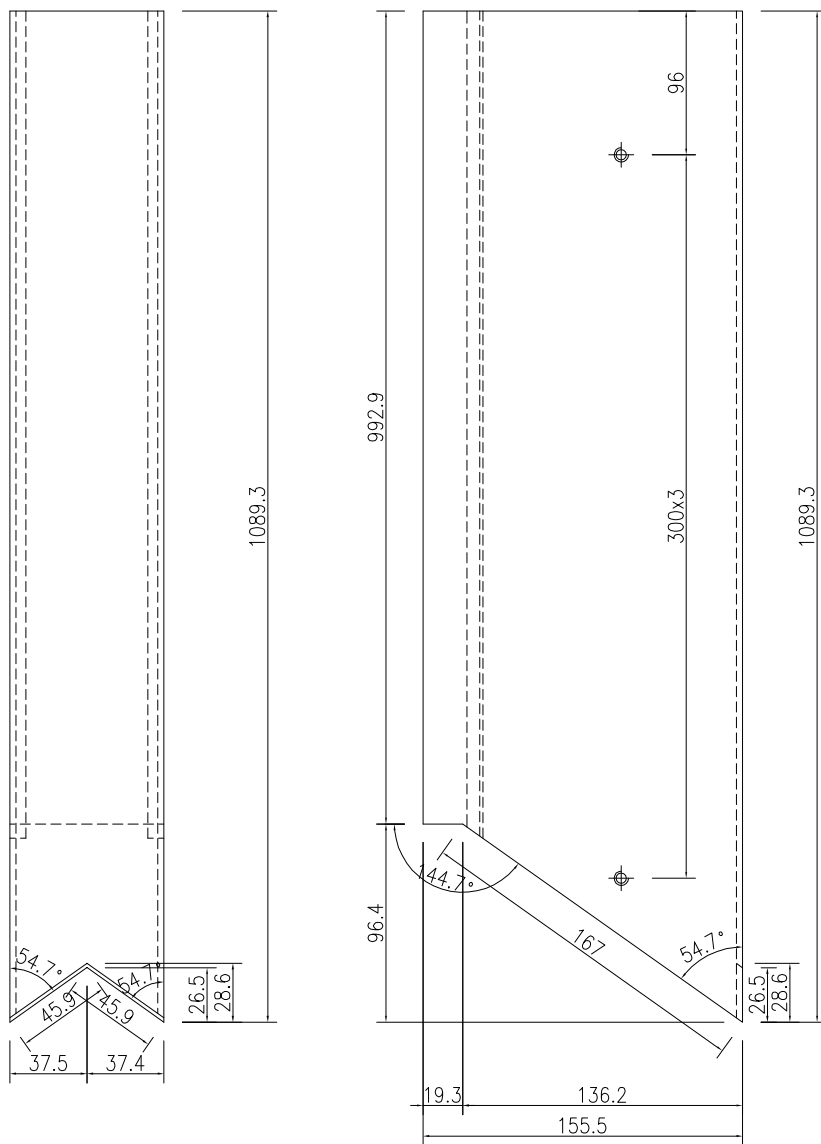


美特鋁質 有限公司
MIDI Aluminium Fabricator Ltd.

產品編號	L (MM)	數量	A	N	M	B	N1	M1	備註
		10							

工程號	J-857	地盤	啓德6552
-----	-------	----	--------

注：此型材內轉位安裝。



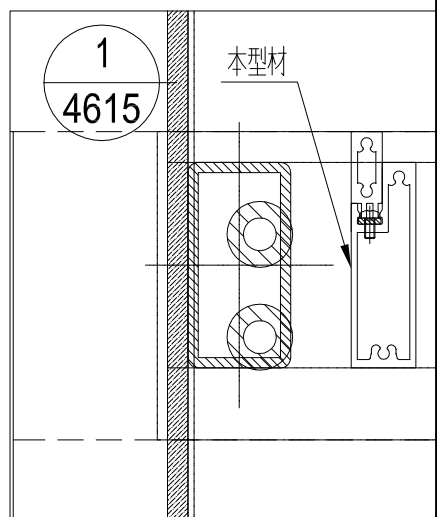
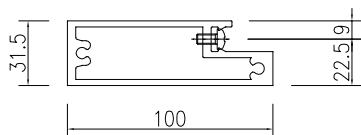
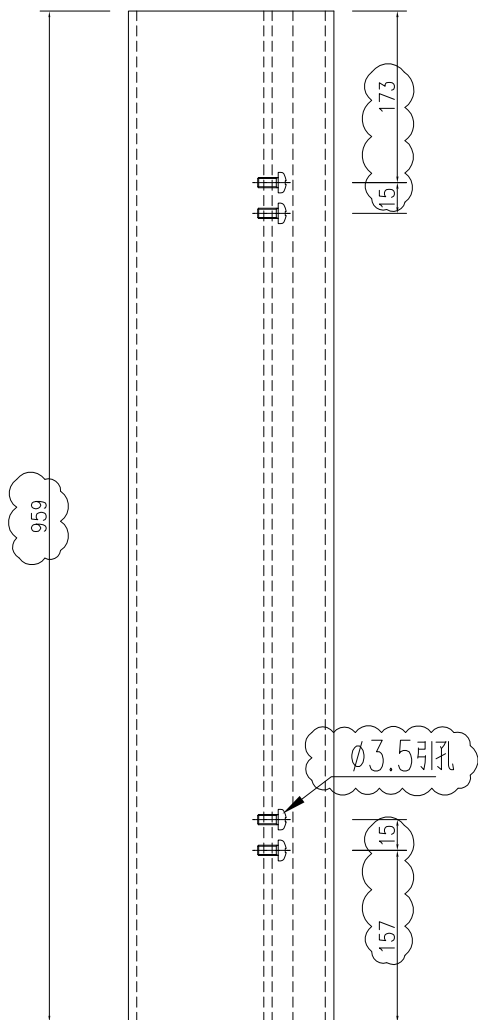
名稱	後蓋 (企向) 加工圖	制圖	吳祿瑜	2022.11.21	修改	A	B	
材料	X86357	復核			日期	2023.2.24	2023.4.04	
顏色	ECK3X10063S-XF1 (深灰色)	批准			圖號	J857-LH-HG05R		



美特鋁質 有限公司
MIDI Aluminium Fabricator Ltd.

產品編號	L (MM)	數量	A	N	M	B	N1	M1	備註
		106							

工程號	J-857	地盤	啓德6552
-----	-------	----	--------



名稱	裝飾條2加工圖	制圖	吳禕瑜	2022.11.21	修改	A	B	
材料	X86361	復核			日期	2023.2.24	2023.3.25	
顏色	ECK3X10063S-XF1(深灰色)	批准			圖號	J857-LH-ST01		

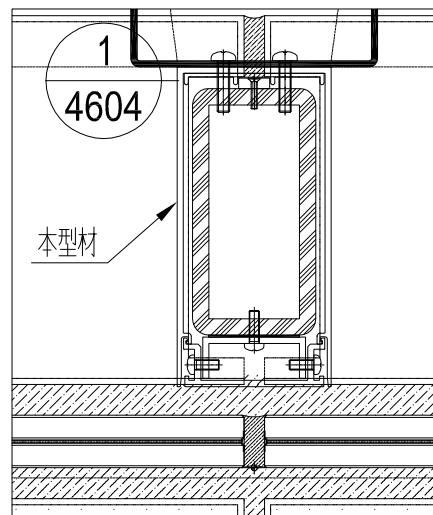
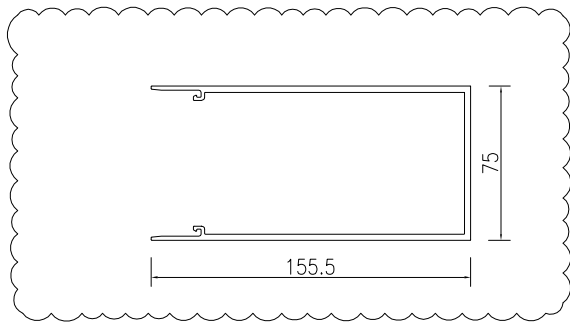
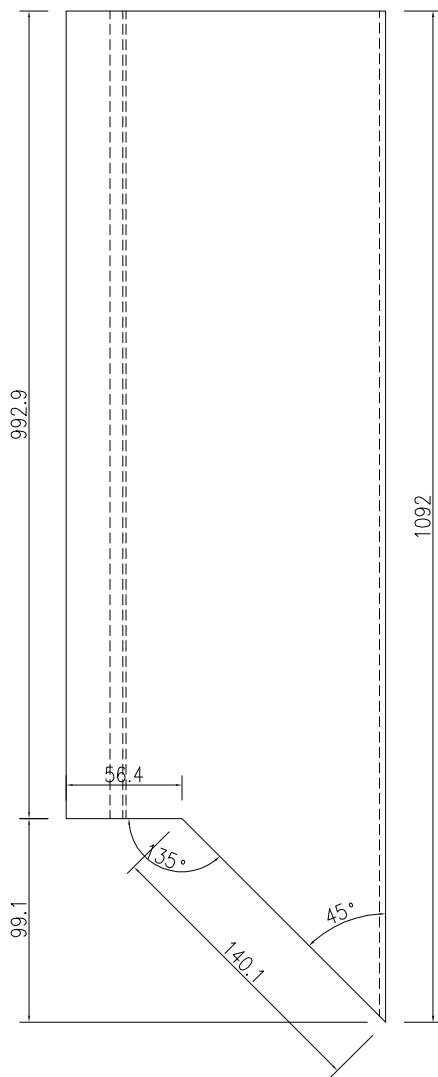


美特鋁質 有限公司
MIDI Aluminium Fabricator Ltd.

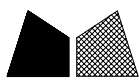
產品編號	L(MM)	數量	A	N	M	B	N1	M1	備註
		22							

工程號	J-857	地盤	啓德6552
-----	-------	----	--------

注：此型材直位(边位)安装。



名稱	後蓋(企向)加工圖	制圖	吳祿瑜	2023.2.24	修改	A		
材料	X86357	復核			日期	2023.4.04		
顏色	ECK3X10063S-XF1(深灰色)	批准			圖號	J857-LH-HG01A		

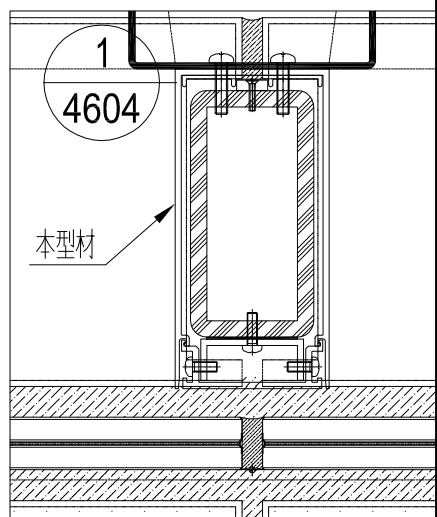
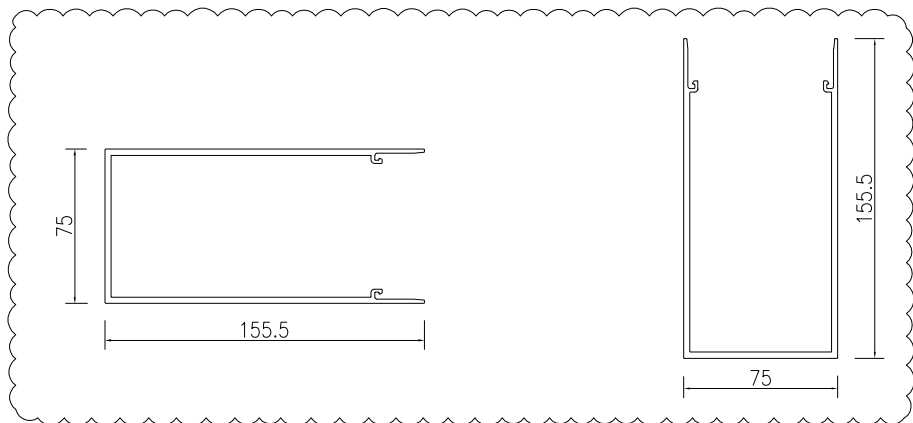
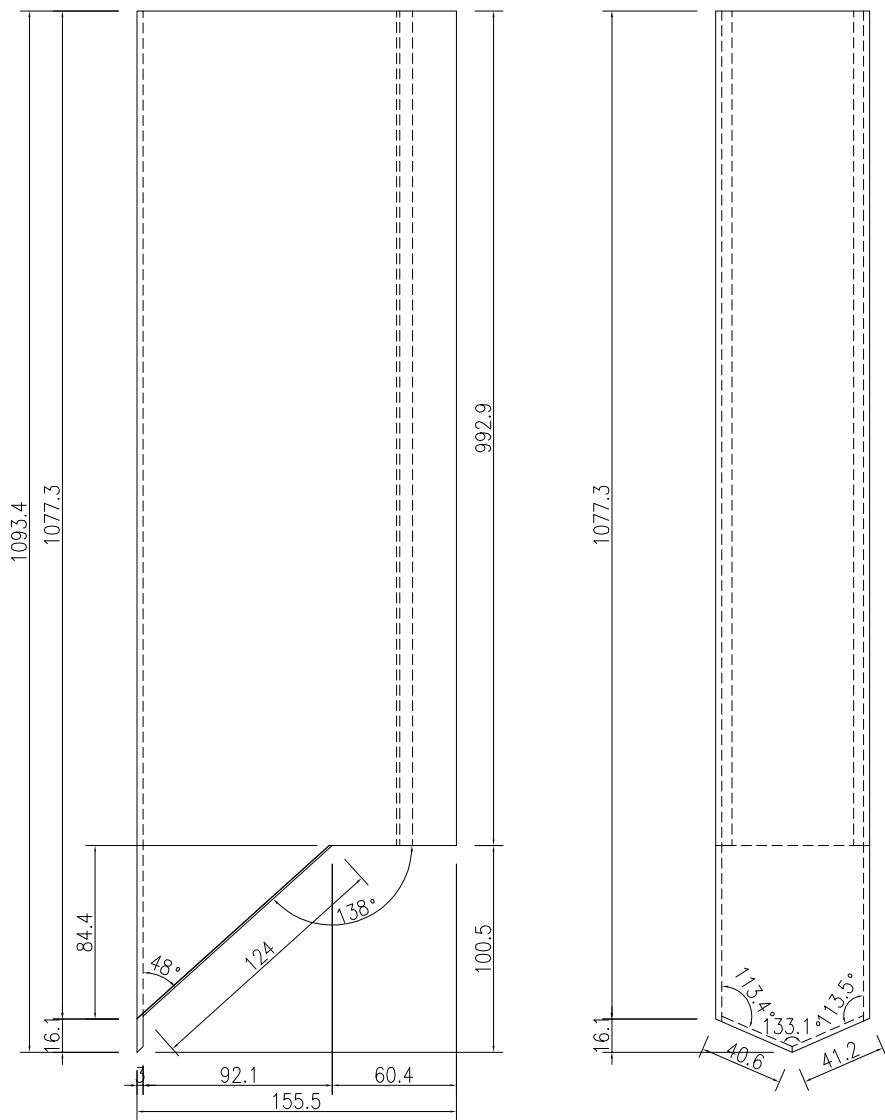


美特鋁質 有限公司
MIDI Aluminium Fabricator Ltd.

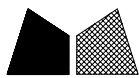
產品編號	L(MM)	數量	A	N	M	B	N1	M1	備註
		1							

工程號	J-857	地盤	啓德6552
-----	-------	----	--------

注：此型材外轉位128.5° 安裝。



名稱	後蓋(企向)加工圖	制圖	吳祿瑜	2022.11.21	修改	A		
材料	X86357	復核			日期	2023.4.04		
顏色	ECK3X10063S-XF1(深灰色)	批准			圖號	J857-LH-HG11		

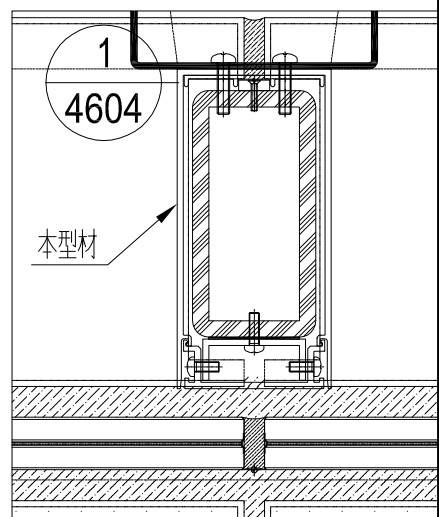
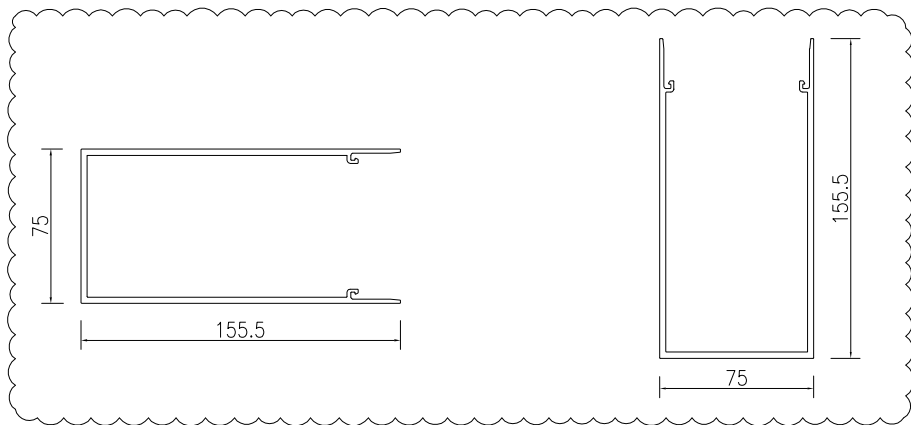
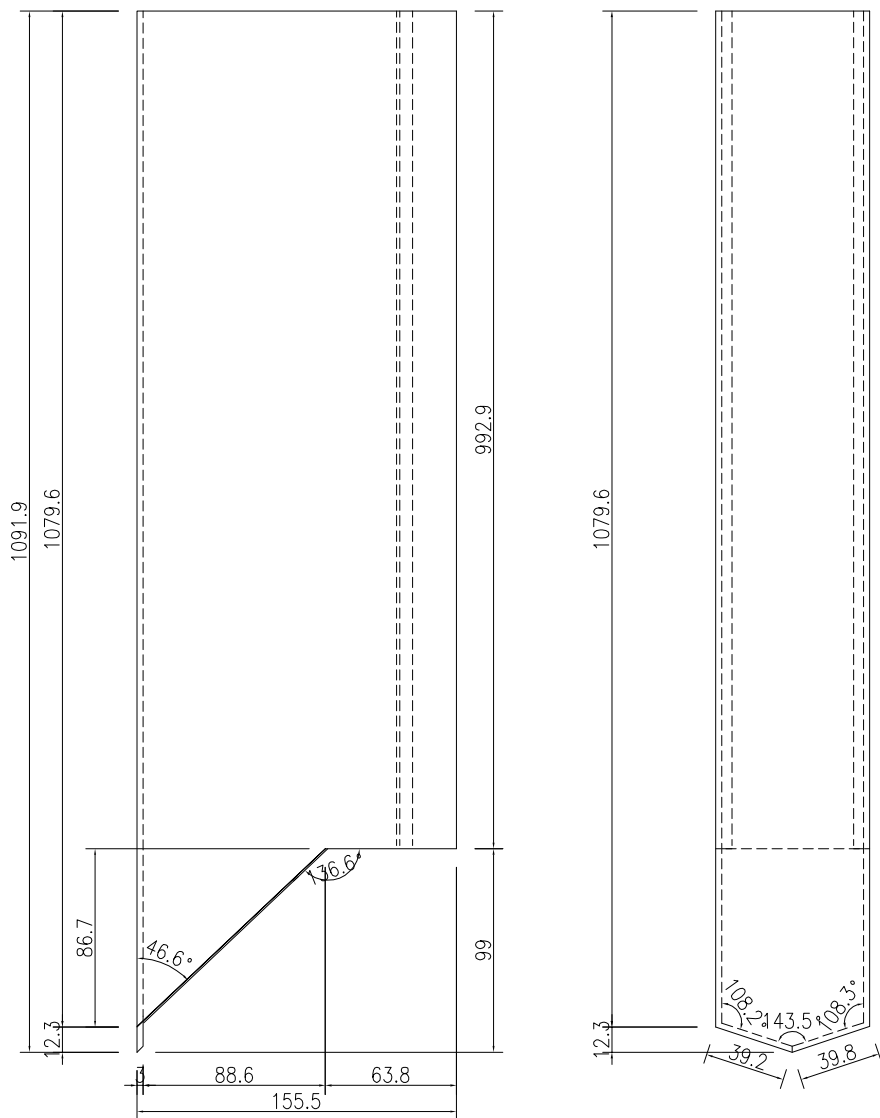


美特鋁質 有限公司
MIDI Aluminium Fabricator Ltd.

產品編號	L(MM)	數量	A	N	M	B	N1	M1	備註
		1							

工程號	J-857	地盤	啓德6552
-----	-------	----	--------

注：此型材外轉位128.5° 安裝。



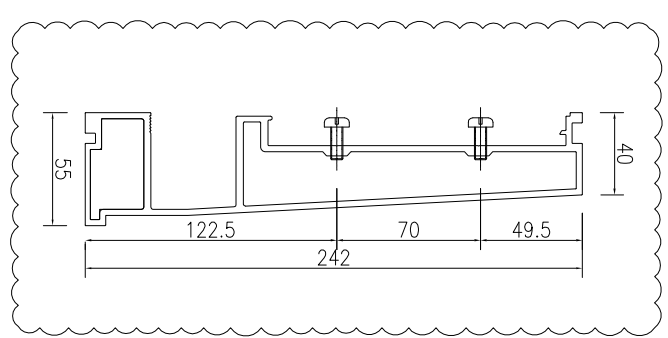
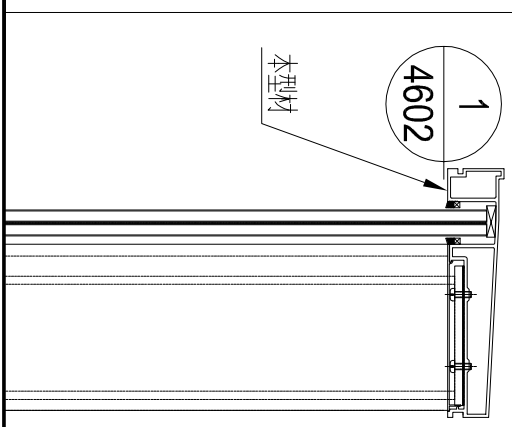
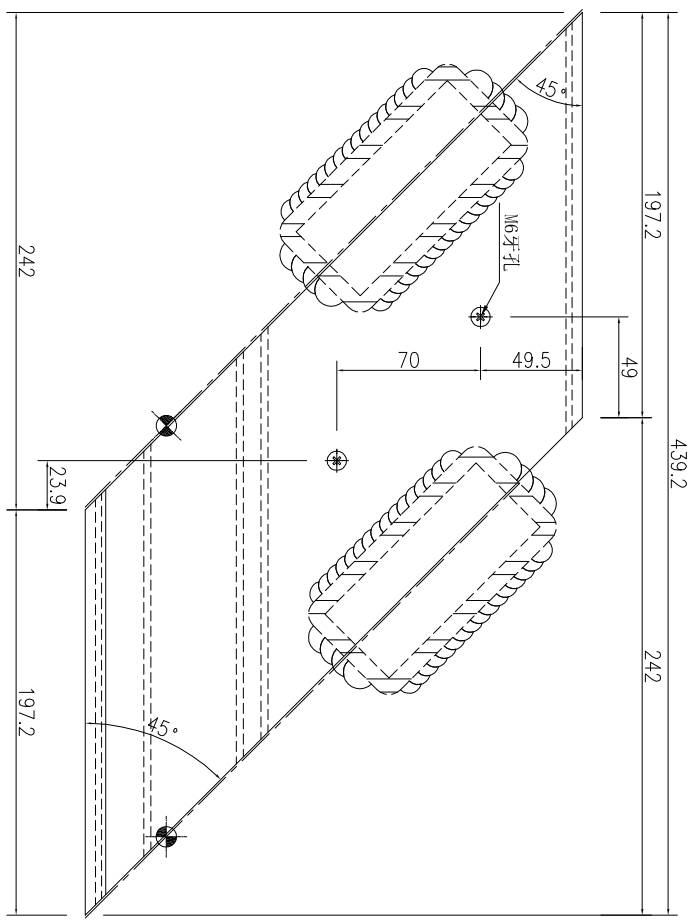
名稱	後蓋(企向)加工圖	制圖	吳祿瑜	2022.11.21	修改	A		
材料	X86357	復核			日期	2023.4.04		
顏色	ECK3X10063S-XF1(深灰色)	批准			圖號	J857-LH-HG12		



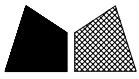
美特鋁質 有限公司
MIDI Aluminium Fabricator Ltd.

產品編號	L(MM)	數量	A	N	M	B	N1	M1	備註
		9							

工程號	J-857	地盤	啓德6552
-----	-------	----	--------



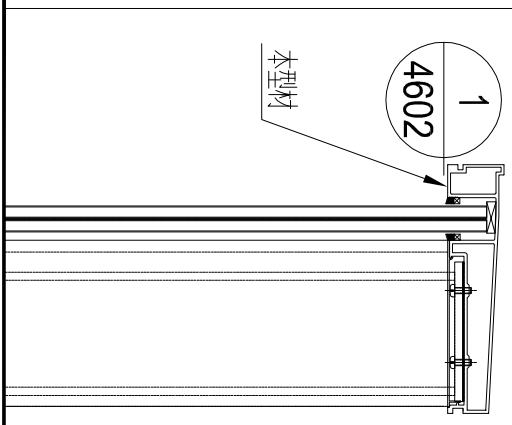
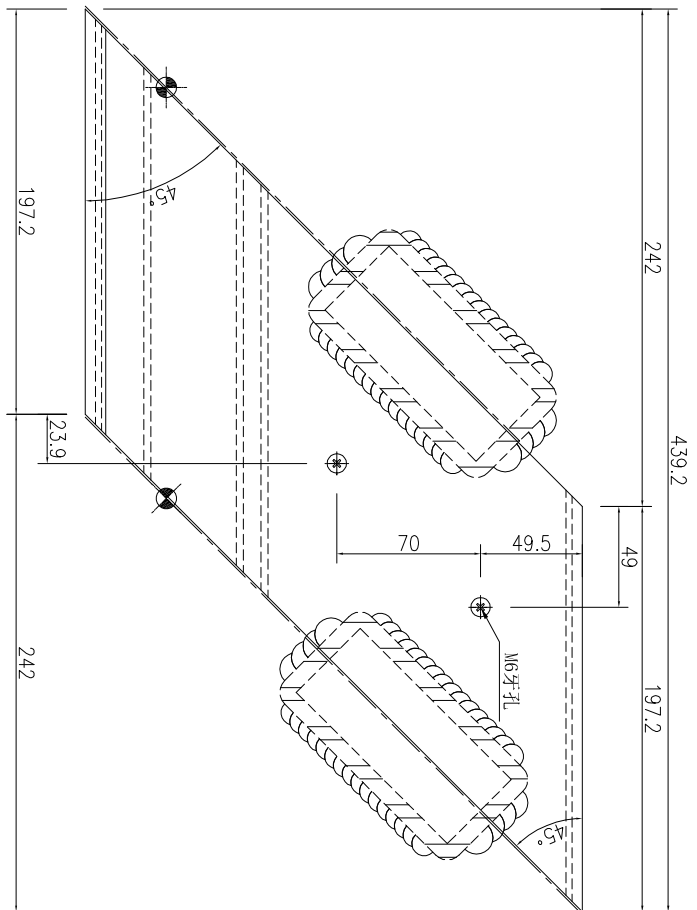
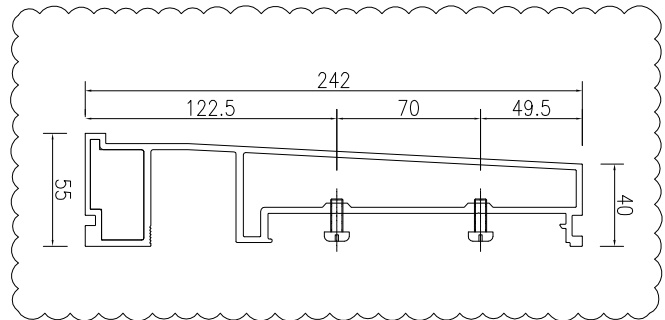
名稱	欄河頂橫加工圖	制圖	吳祿瑜	2023.2.24	修改	A	B	
材料	X86355	復核			日期	2023.3.24	2023.4.04	
顏色	ECK3X10063S-XF1(深灰色)	批准			圖號	J857-LH-DH230		



美特鋁質 有限公司
MIDI Aluminium Fabricator Ltd.

產品編號	L (MM)	數量	A	N	M	B	N1	M1	備註
		7							

工程號	J-857	地盤	啓德6552
-----	-------	----	--------



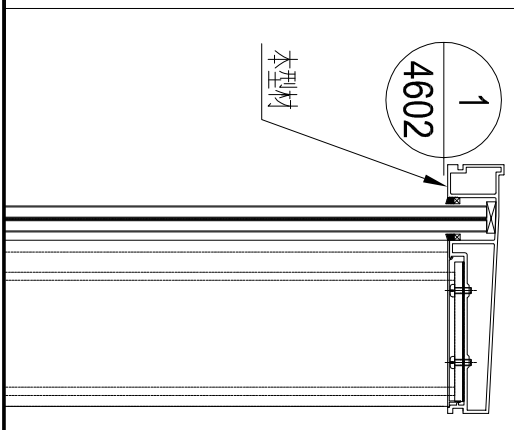
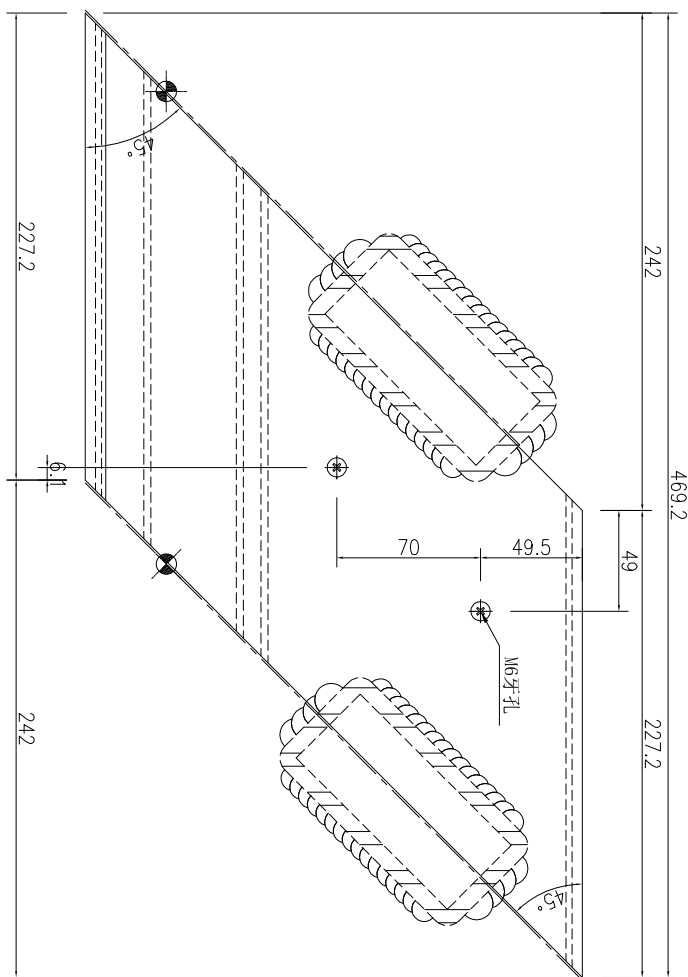
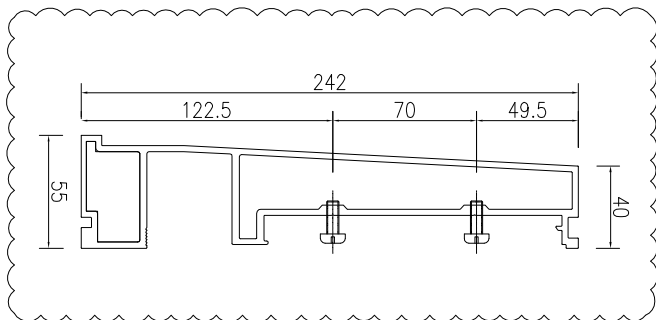
名稱	欄河頂橫加工圖	制圖	吳祿瑜	2023.2.24	修改	A	B	
材料	X86355	復核			日期	2023.3.24	2023.4.04	
顏色	ECK3X10063S-XF1(深灰色)	批准			圖號	J857-LH-DH231		



美特鋁質 有限公司
MIDI Aluminium Fabricator Ltd.

產品編號	L(MM)	數量	A	N	M	B	N1	M1	備註
		1							

工程號	J-857	地盤	啓德6552
-----	-------	----	--------



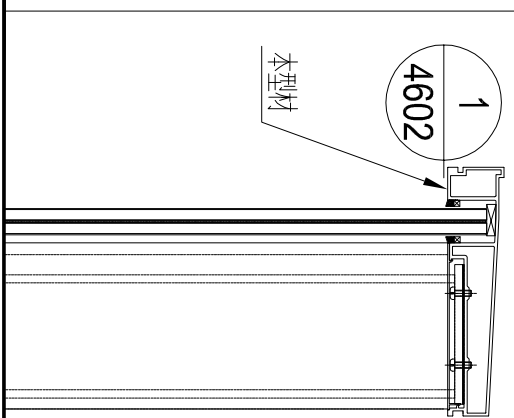
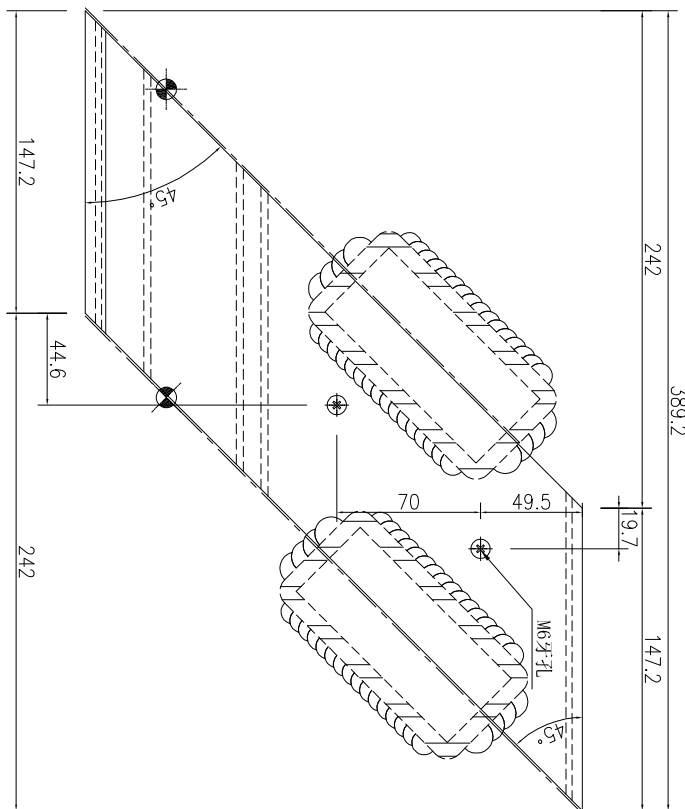
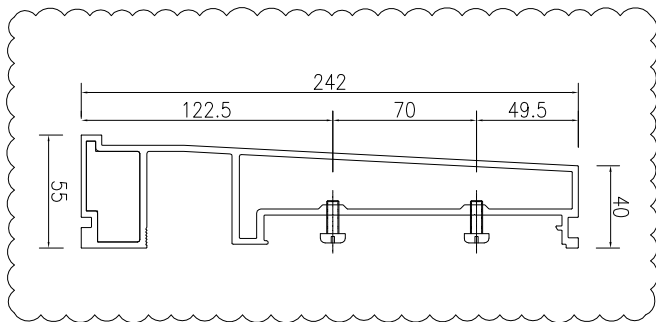
名稱	欄河頂橫加工圖	制圖	吳祿瑜	2023.2.24	修改	A		
材料	X86355	復核			日期	2023.4.04		
顏色	ECK3X10063S-XF1(深灰色)	批准			圖號	J857-LH-DH232		



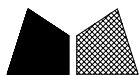
美特鋁質 有限公司
MIDI Aluminium Fabricator Ltd.

產品編號	L (MM)	數量	A	N	M	B	N1	M1	備註
		1							

工程號	J-857	地盤	啓德6552
-----	-------	----	--------



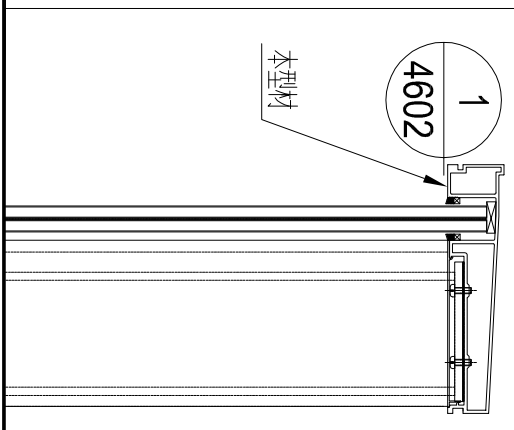
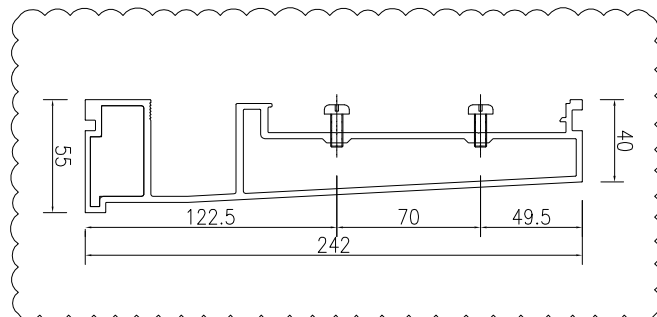
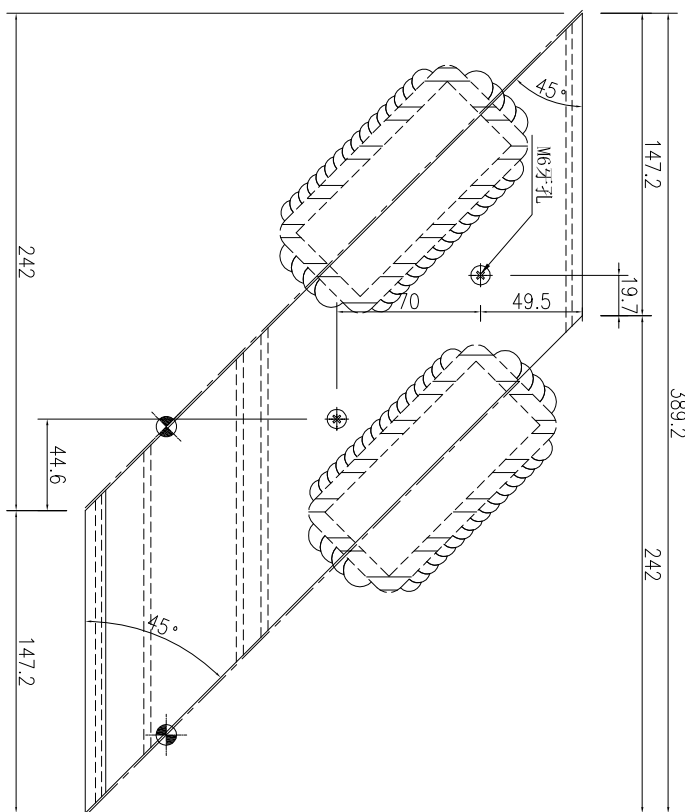
名稱	欄河頂橫加工圖	制圖	吳祎瑜	2023.2.24	修改	A		
材料	X86355	復核			日期	2023.4.04		
顏色	ECK3X10063S-XF1(深灰色)	批准			圖號	J857-LH-DH235		



美特鋁質 有限公司
MIDI Aluminium Fabricator Ltd.

產品編號	L(MM)	數量	A	N	M	B	NI	M1	備註
		1							

工程號	J-857	地盤	啓德6552
-----	-------	----	--------



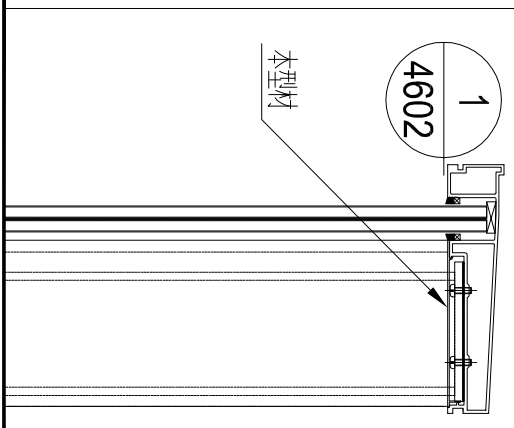
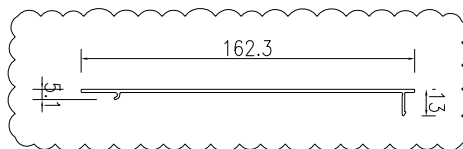
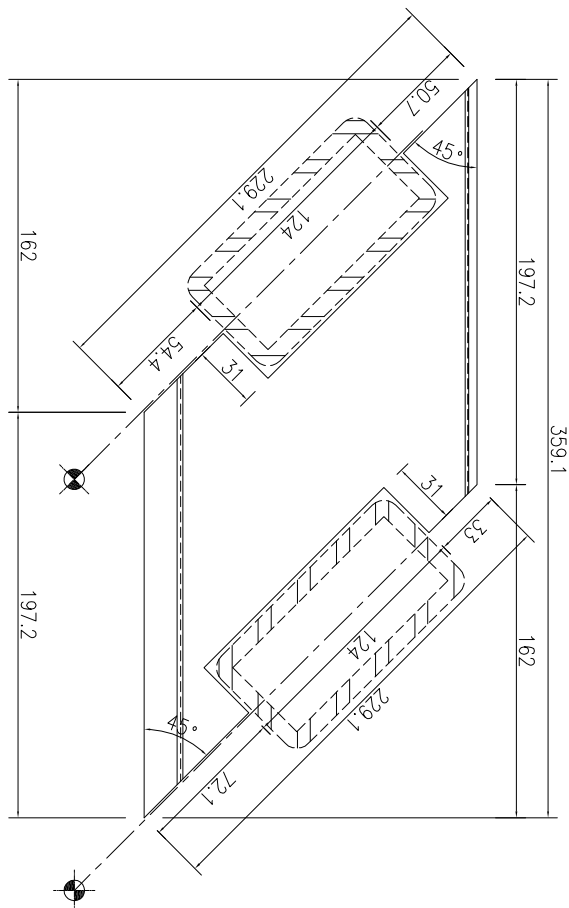
名稱	欄河頂橫加工圖	制圖	吳祚瑜	2023.2.24	修改	A		
材料	X86355	復核			日期	2023.4.04		
顏色	ECK3X10063S-XF1(深灰色)	批准			圖號	J857-LH-DH236		



美特鋁質 有限公司
MIDI Aluminium Fabricator Ltd.

產品編號	L (MM)	數量	A	N	M	B	N1	M1	備註
		9							

工程號	J-857	地盤	啓德6552
-----	-------	----	--------



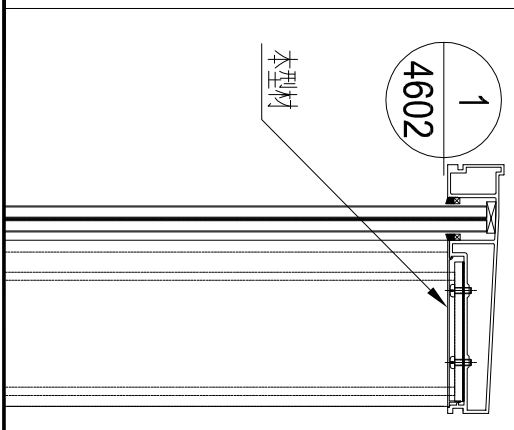
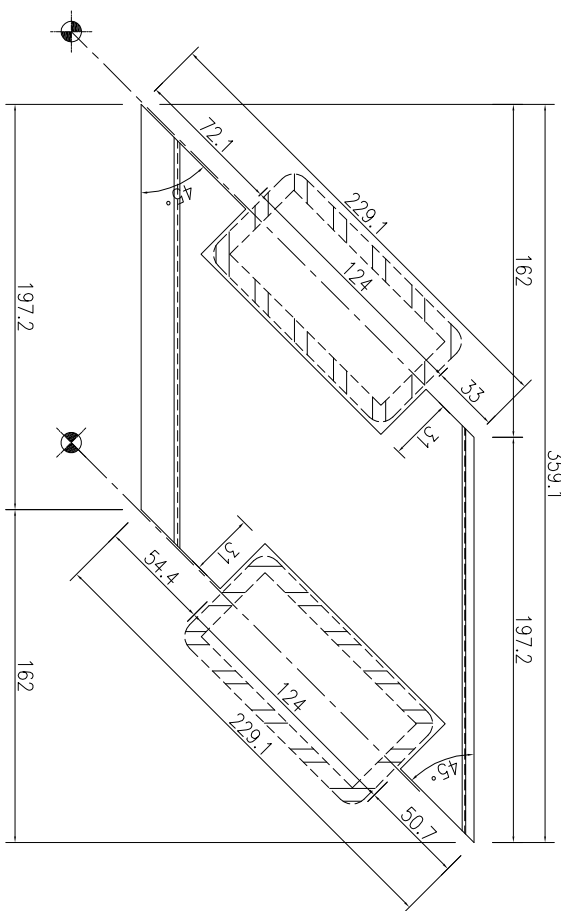
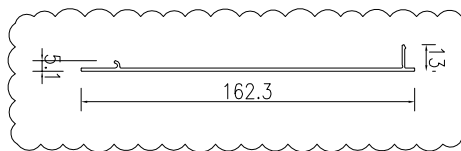
名稱	欄河頂橫外蓋加工圖	制圖	吳祿瑜	2023.2.24	修改	A	B	
材料	X86360	復核			日期	2023.3.24	2023.4.04	
顏色	ECK3X10063S-XF1(深灰色)	批准			圖號	J857-LH-DHG230		



美特鋁質 有限公司
MIDI Aluminium Fabricator Ltd.

產品編號	L (MM)	數量	A	N	M	B	N1	M1	備註
		7							

工程號	J-857	地盤	啓德6552
-----	-------	----	--------



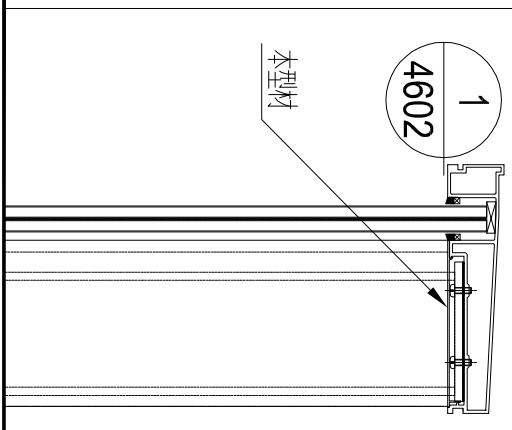
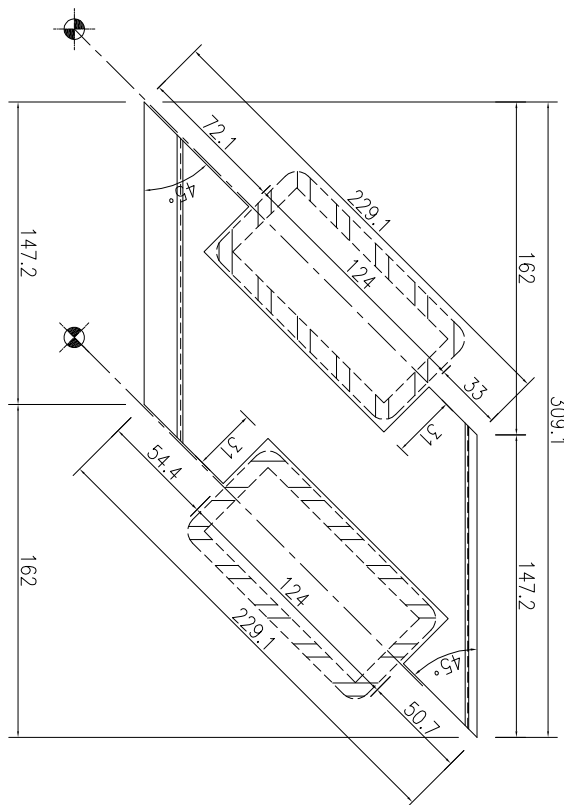
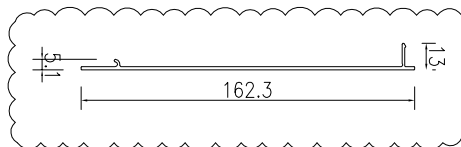
名稱	欄河頂橫外蓋加工圖	制圖	吳祿瑜	2023.2.24	修改	A	B	
材料	X86360	復核			日期	2023.3.24	2023.4.04	
顏色	ECK3X10063S-XF1(深灰色)	批准			圖號	J857-LH-DHG231		



美特鋁質 有限公司
MIDI Aluminium Fabricator Ltd.

產品編號	L (MM)	數量	A	N	M	B	N1	M1	備註
		1							

工程號	J-857	地盤	啓德6552
-----	-------	----	--------



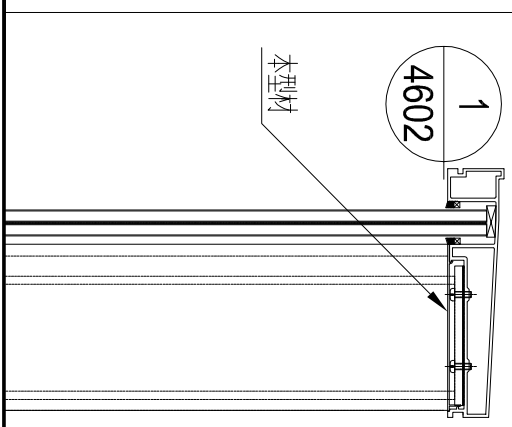
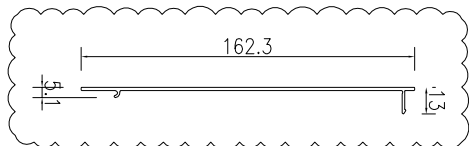
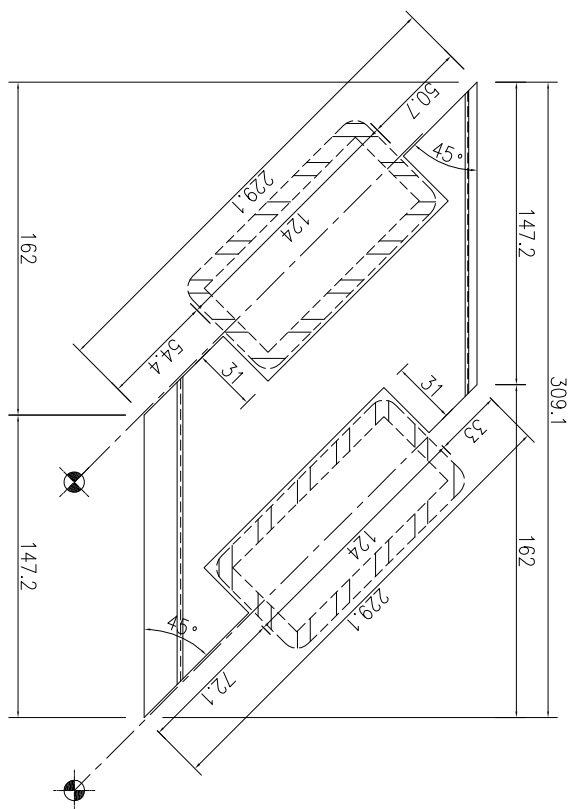
名稱	欄河頂橫外蓋加工圖	制圖	吳祿瑜	2023.2.24	修改	A		
材料	X86360	復核			日期	2023.4.04		
顏色	ECK3X10063S-XF1(深灰色)	批准			圖號	J857-LH-DHG235		



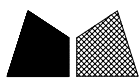
美特鋁質 有限公司
MIDI Aluminium Fabricator Ltd.

產品編號	L (MM)	數量	A	N	M	B	N1	M1	備註
		1							

工程號	J-857	地盤	啓德6552
-----	-------	----	--------



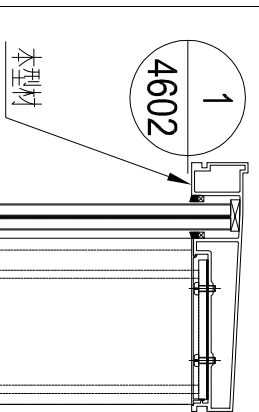
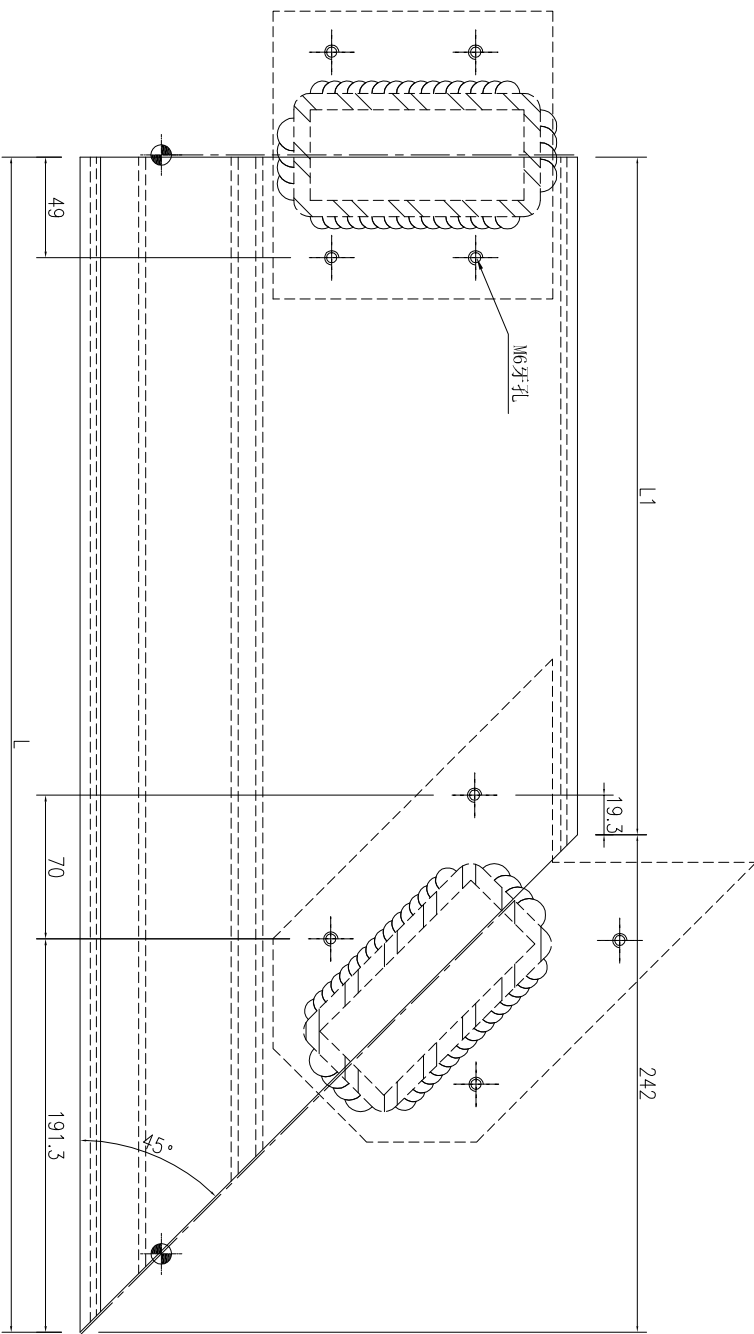
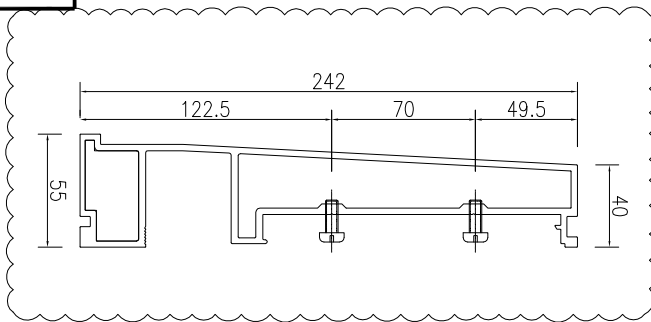
名稱	欄河頂橫外蓋加工圖	制圖	吳祿瑜	2023.2.24	修改	A		
材料	X86360	復核			日期	2023.4.04		
顏色	ECK3X10063S-XF1(深灰色)	批准			圖號	J857-LH-DHG236		



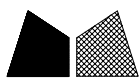
美特鋁質 有限公司
MIDI Aluminium Fabricator Ltd.

工程號 J-857 地盤 啓德6552

序號	物料編號	數量	長度L	長度L1
1	J857-LH-DH126	1	1170	928
2	J857-LH-DH131	1	1642	1400
3	J857-LH-DH151	1	1370	1128
4	J857-LH-DH176	1	1445	1203
5	J857-LH-DH190	1	1407	1165
6	J857-LH-DH201	1	1452	1210
7	J857-LH-DH78A	1	1387	1145
8	J857-LH-DH145A	1	1545	1303

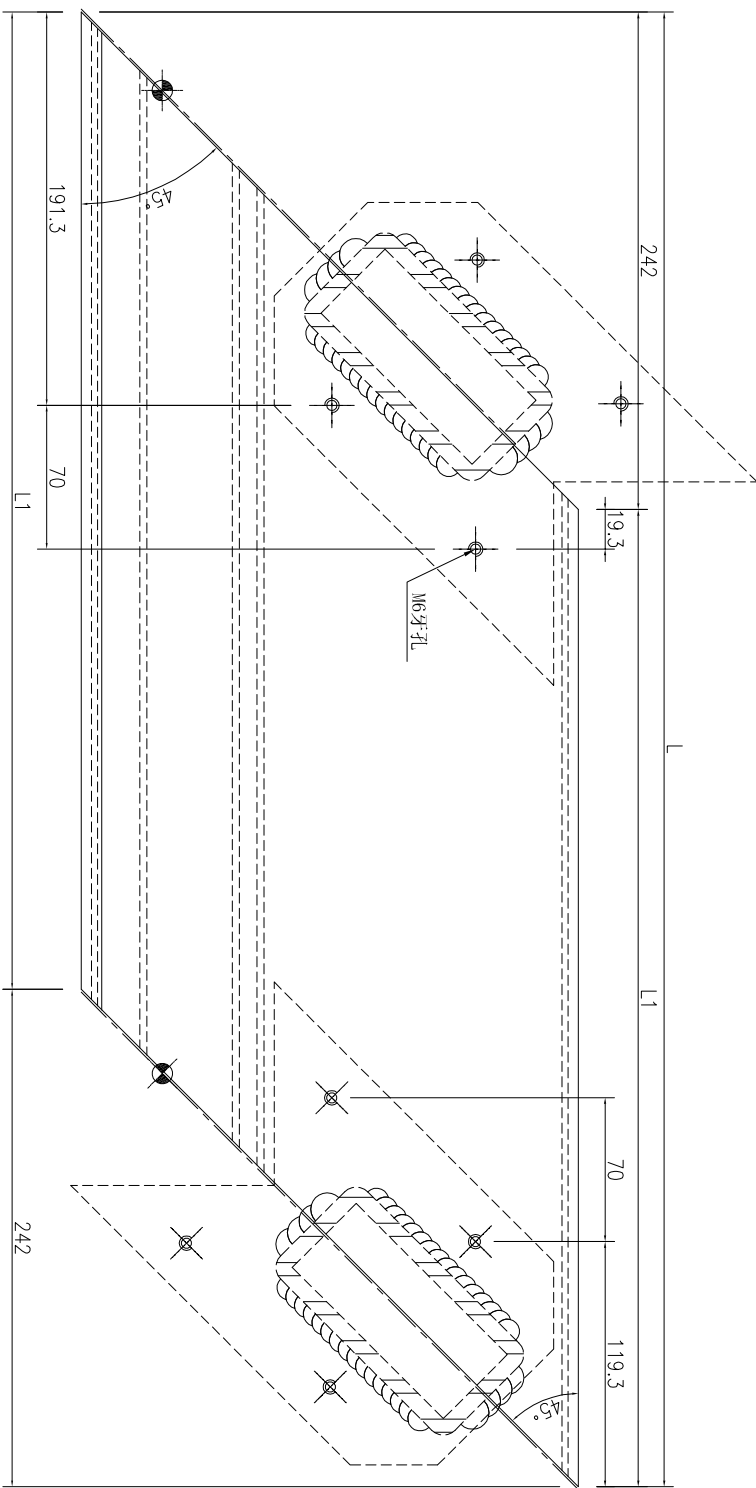
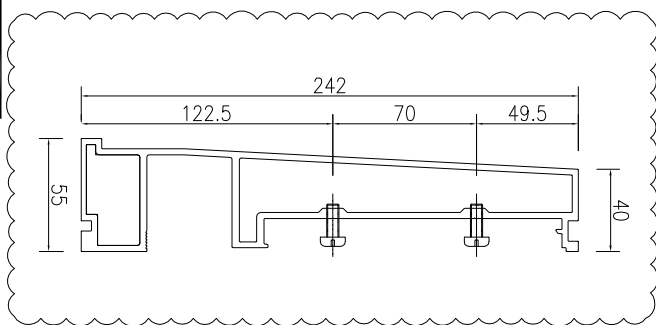


名稱	欄河頂橫加工圖	制圖	吳祿瑜	2022.11.21	修改	A
材料	X86355	復核			日期	2023.4.04
顏色	ECD3X10052S-XF1(古銅色)	批准			圖號	J857-LH-DH126

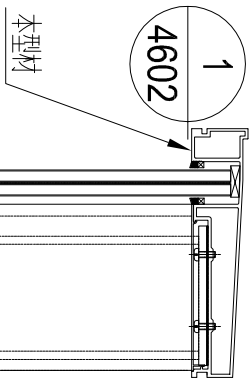


美特鋁質 有限公司
MIDI Aluminium Fabricator Ltd.

工程號 J-857 地盤 啓德6552



序號	物料編號	數量	長度L	長度L1
1	J857-LH-DH71A	1	1214	972
2	J857-LH-DH152	1	1489	1247
3	J857-LH-DH203	1	1164	922
4	J857-LH-DH209	1	1414	1172



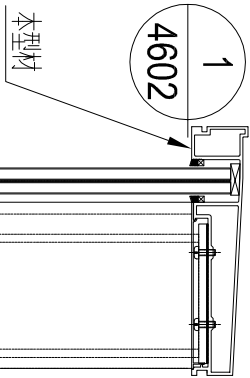
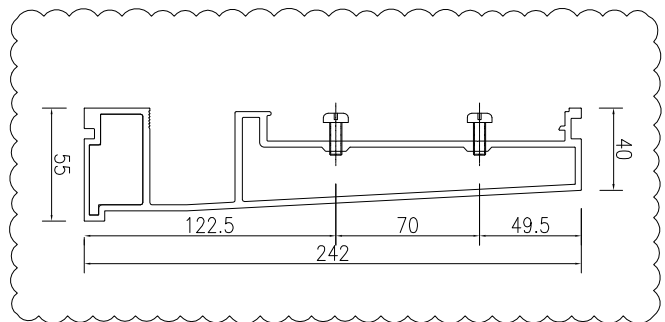
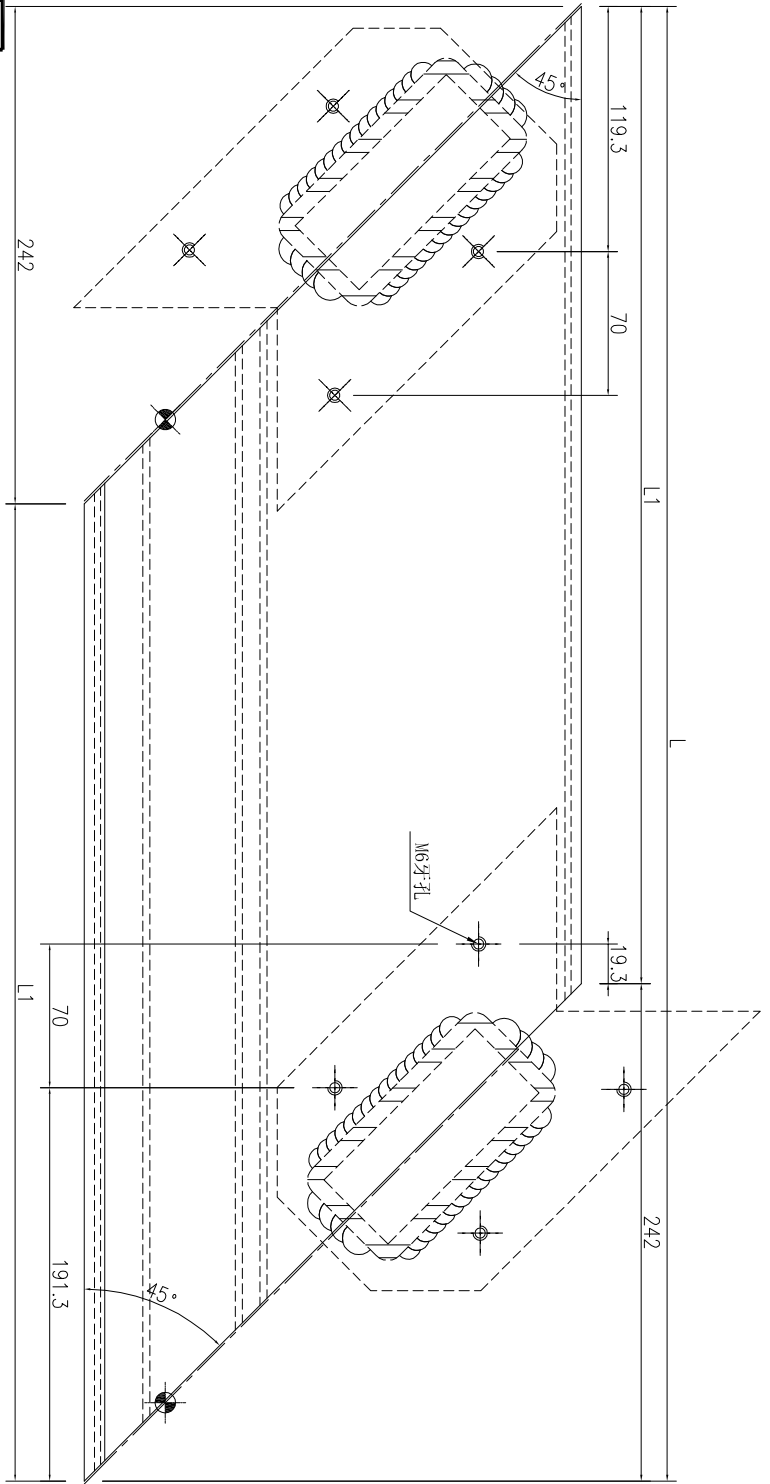
名稱	欄河頂橫加工圖	制圖	吳祿瑜	2022.11.21	修改	A	B
材料	X86355	復核			日期	2023.2.24	2023.4.04
顏色	ECD3X10052S-XF1(古銅色)	批准			圖號	J857-LH-DH71A	



美特鋁質有限公司
MIDI Aluminium Fabricator Ltd.

工程號	J-857	地盤	啓德6552
-----	-------	----	--------

序號	物料編號	數量	長度L	長度L1
1	J857-LH-DH46B	1	1214	972
2	J857-LH-DH177	1	1489	1247
3	J857-LH-DH191	1	864	622
4	J857-LH-DH212	1	1414	1172



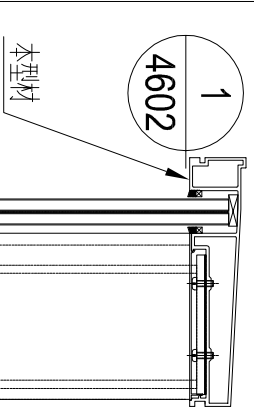
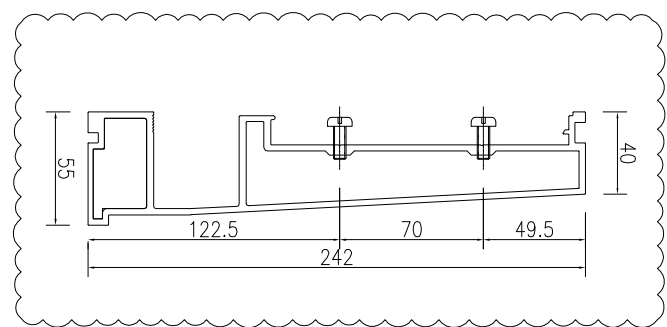
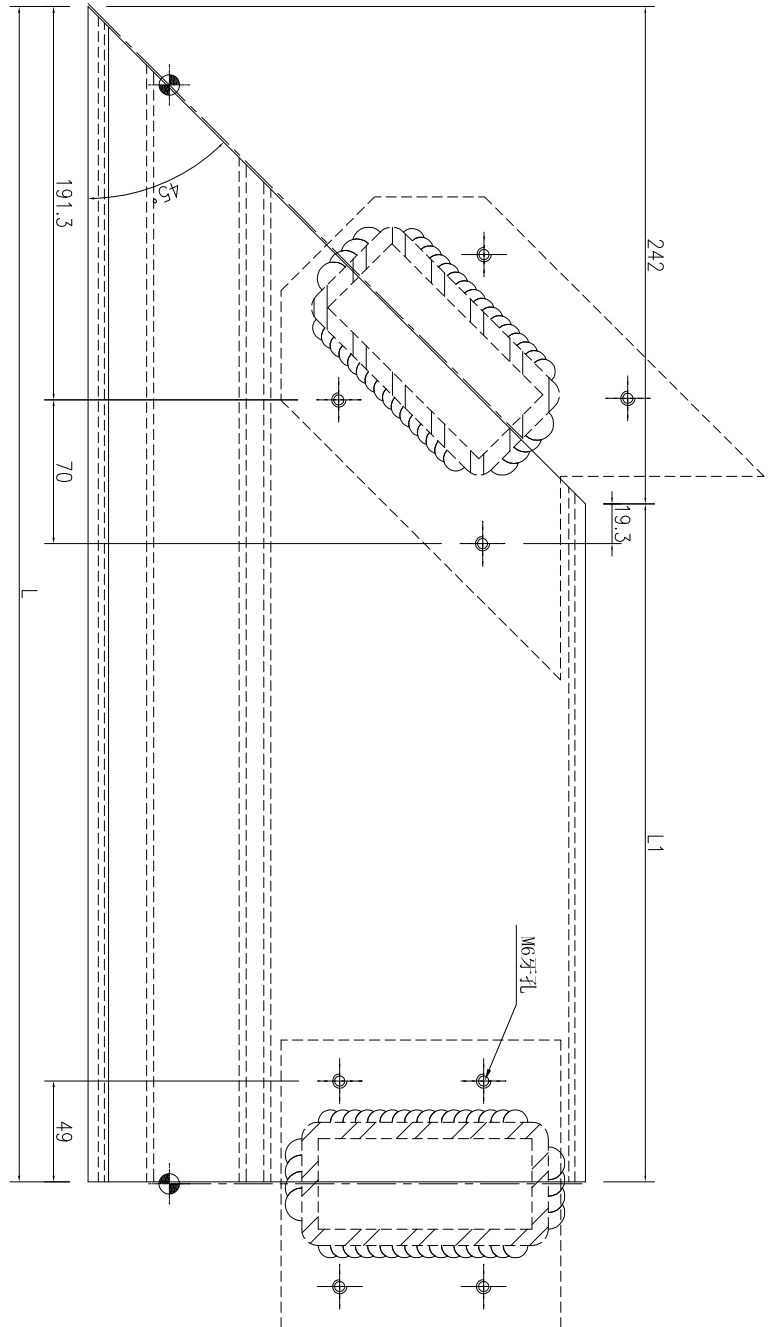
名稱	欄河頂橫加工圖	制圖	吳祿瑜	2022.11.21	修改	A	B
材料	X86355	復核			日期	2023.2.24	2023.4.04
顏色	ECD3X10052S-XF1(古銅色)	批准			圖號	J857-LH-DH46B	



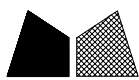
美特鋁質 有限公司
MIDI Aluminium Fabricator Ltd.

工程號	J-857	地盤	啓德6552
-----	-------	----	--------

序號	物料編號	數量	長度L	長度L1
1	J857-LH-DH127	1	1300	1058
2	J857-LH-DH129	1	1642	1400
3	J857-LH-DH153	1	1444	1202
4	J857-LH-DH178	1	1370	1128
5	J857-LH-DH188	1	1407	1165
6	J857-LH-DH192	1	985	743
7	J857-LH-DH195	1	1137	895
8	J857-LH-DH214	1	1570	1328
9	J857-LH-DH144A	1	1545	1303



名稱	欄河頂橫加工圖	制圖	吳祚瑜	2022.11.21	修改	A
材料	X86355	復核			日期	2023.4.04
顏色	ECD3X10052S-XF1(古銅色)	批准			圖號	J857-LH-DH127



美特鋁質 有限公司
MIDI Aluminium Fabricator Ltd.

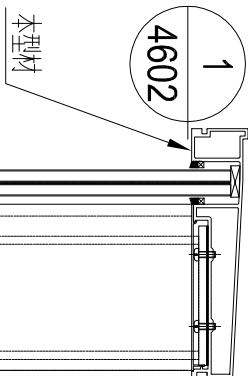
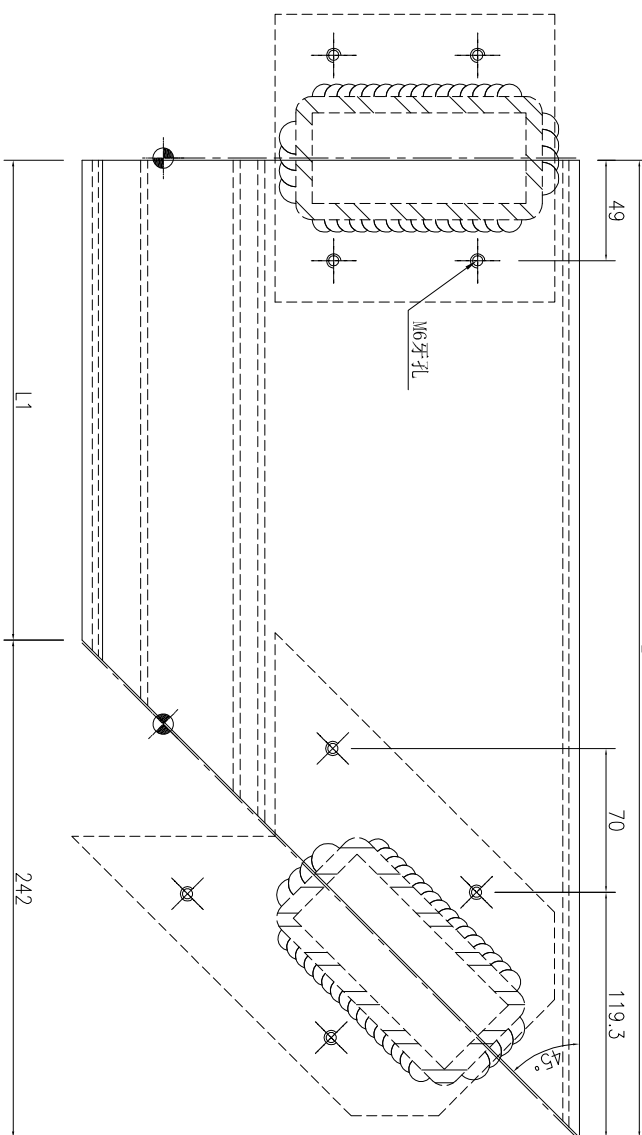
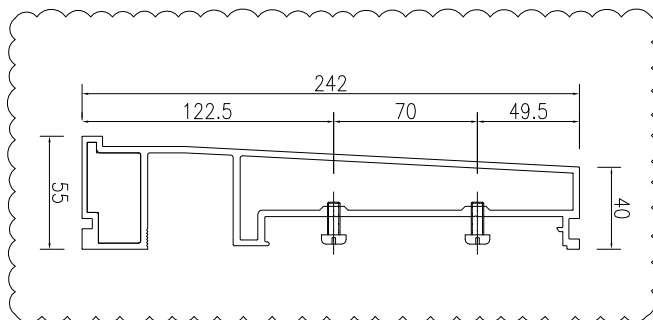
工程號

J-857

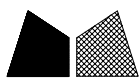
地盤

啓德6552

序號	物料編號	數量	長度L	長度L1
1	J857-LH-DH128	1	1463	1221
2	J857-LH-DH187	1	1708	1466
3	J857-LH-DH241	3	1130	888



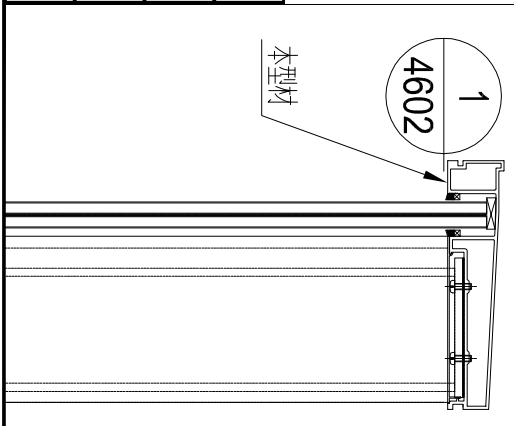
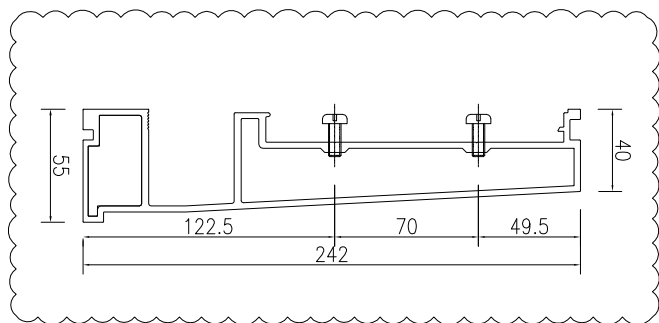
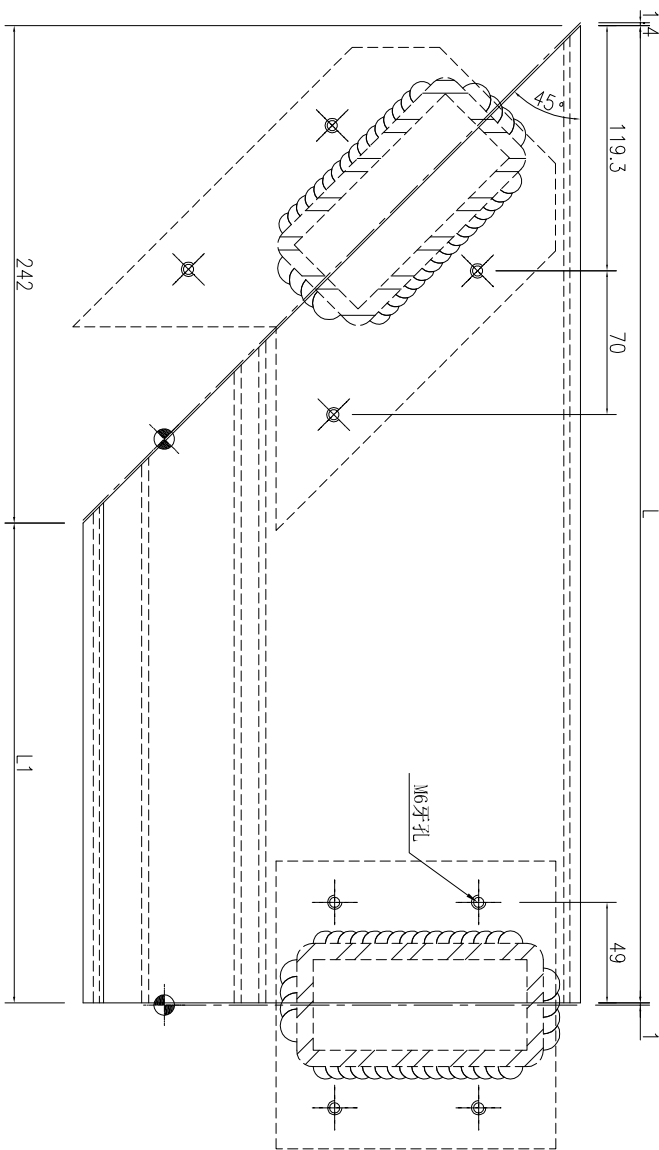
名稱	欄河頂橫加工圖	制圖	吳祿瑜	2022.11.21	修改	A	
材料	X86355	復核			日期	2023.4.04	
顏色	ECD3X10052S-XF1(古銅色)	批准			圖號	J857-LH-DH128	



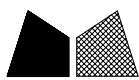
美特鋁質 有限公司
MIDI Aluminium Fabricator Ltd.

工程號	J-857	地盤	啓德6552
-----	-------	----	--------

序號	物料編號	數量	長度L	長度L1
1	J857-LH-DH132	1	1550	1308
2	J857-LH-DH133	1	1717	1475
3	J857-LH-DH240	3	1130	888



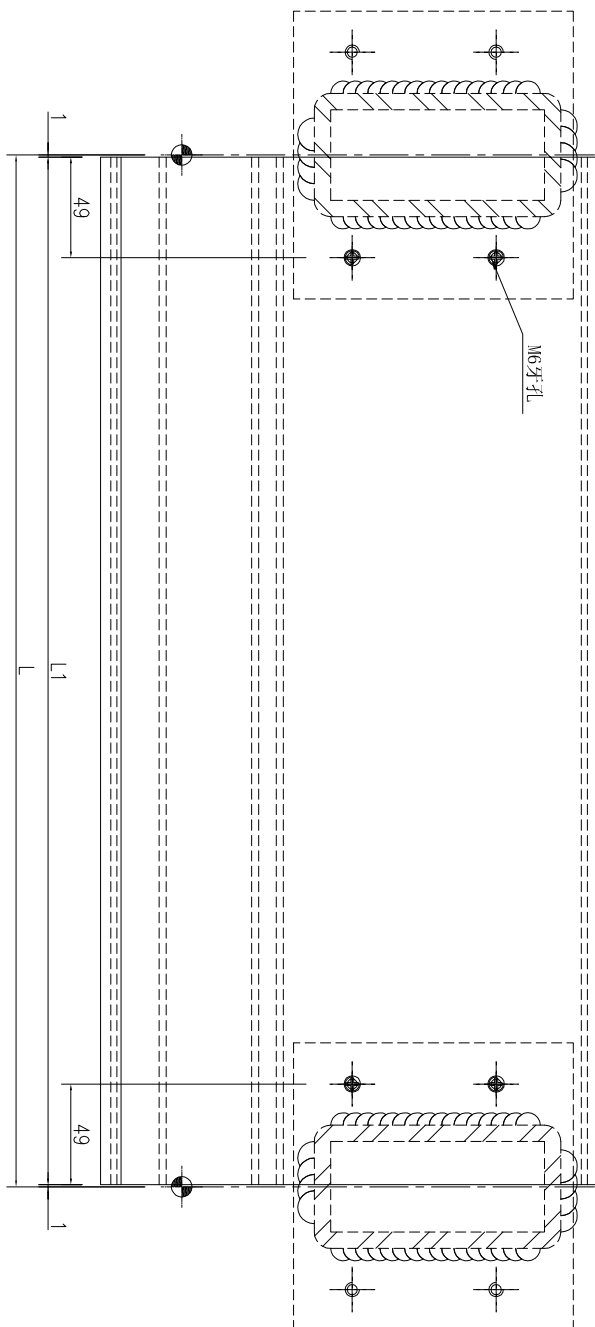
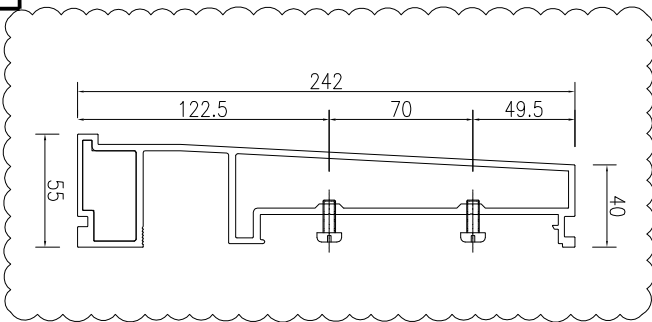
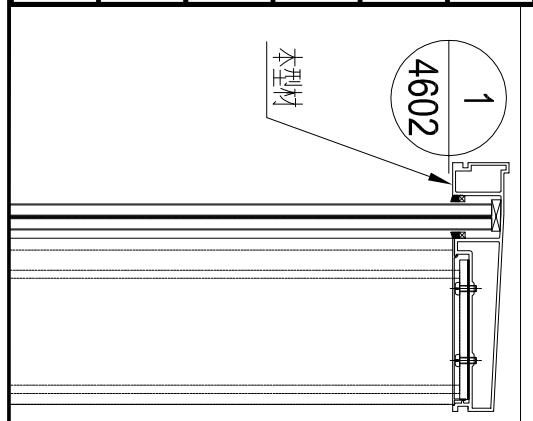
名稱	欄河頂橫加工圖	制圖	吳祿瑜	2022.11.21	修改	A	
材料	X86355	復核			日期	2023.4.04	
顏色	ECD3X10052S-XF1(古銅色)	批准			圖號	J857-LH-DH132	



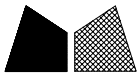
美特鋁質 有限公司
MIDI Aluminium Fabricator Ltd.

工程號 J-857 地盤 啓德6552

序號	物料編號	數量	長度L
1	J857-LH-DH116A	12	1498
2	J857-LH-DH130	1	1603
3	J857-LH-DH134	1	1515
4	J857-LH-DH186	1	1507
5	J857-LH-DH31A	1	1348



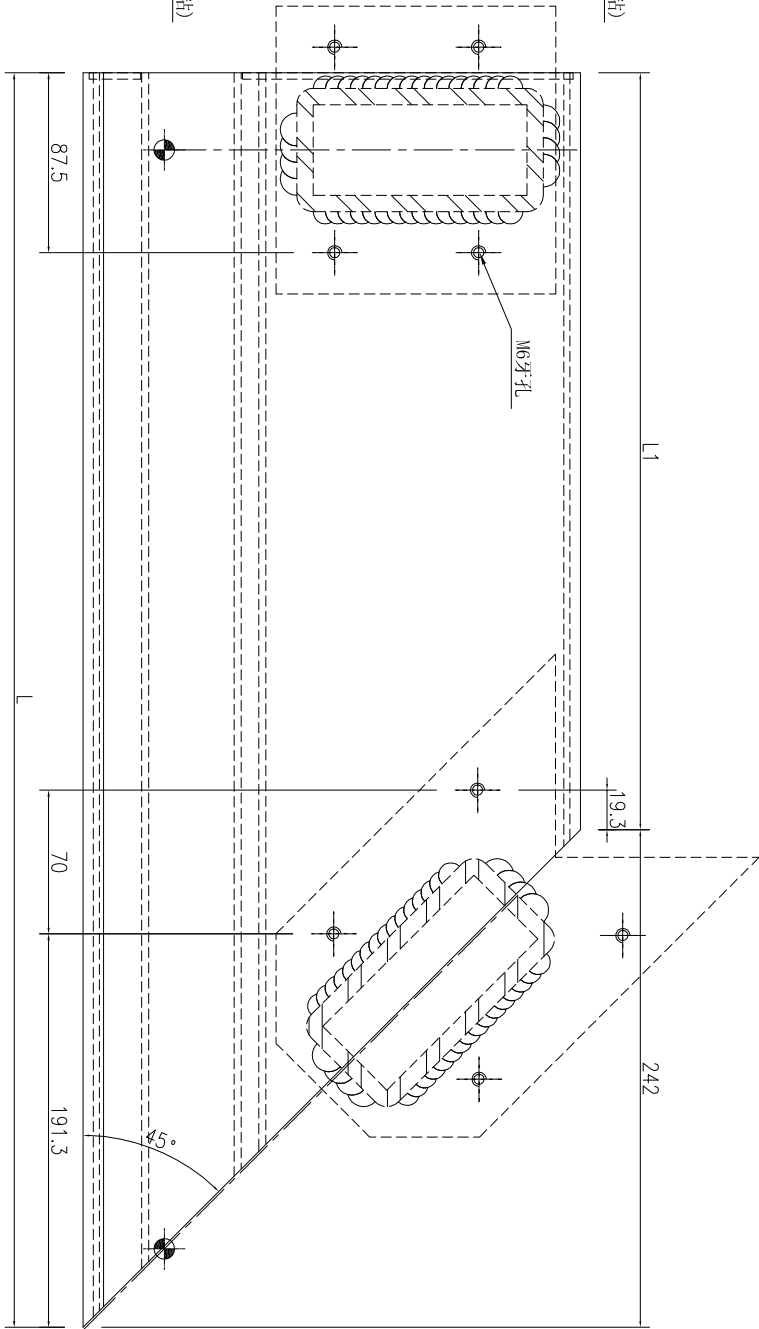
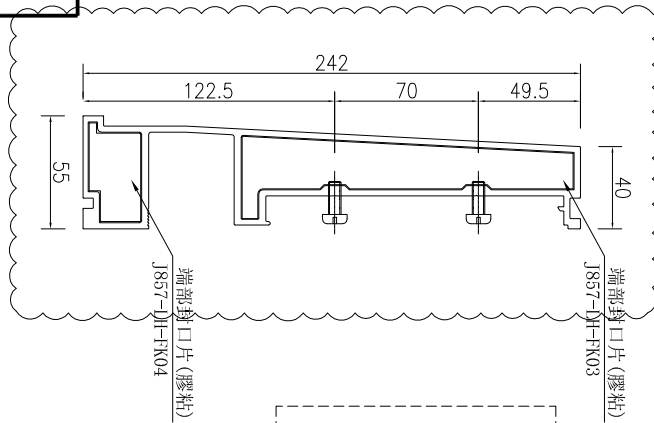
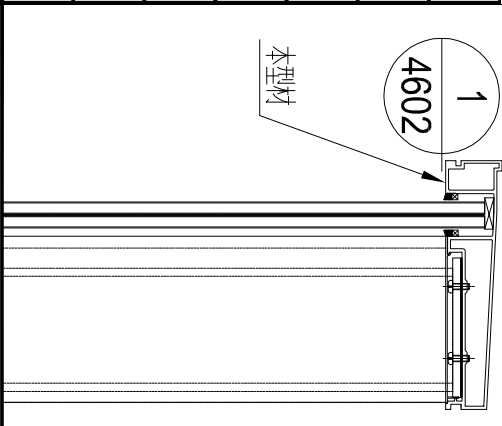
名稱	欄河頂橫加工圖	制圖	吳祿瑜	2022.11.21	修改	A	B
材料	X86355	復核			日期	2023.2.24	2023.4.04
顏色	ECD3X10052S-XF1(古銅色)	批准			圖號	J857-LH-DH116A	



美特鋁質 有限公司
MIDI Aluminium Fabricator Ltd.

工程號 J-857 地盤 啓德6552

序號	物料編號	數量	長度L	長度L1
1	J857-LH-DH194	1	943	701
2	J857-LH-DH205	1	1693	1451
3	J857-LH-DH207	1	518	276
4	J857-LH-DH211	1	768	526
5	J857-LH-DH213	1	1618	1376
6	J857-LH-DH209A	1	394	152



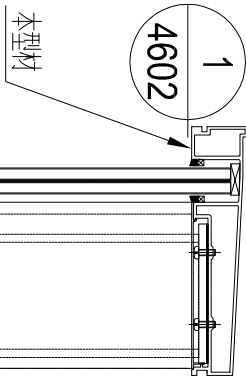
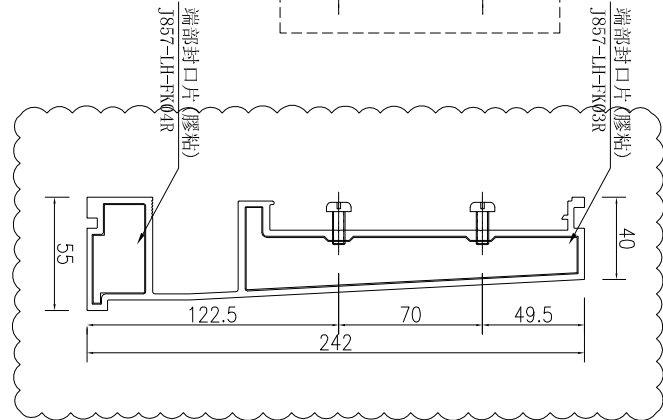
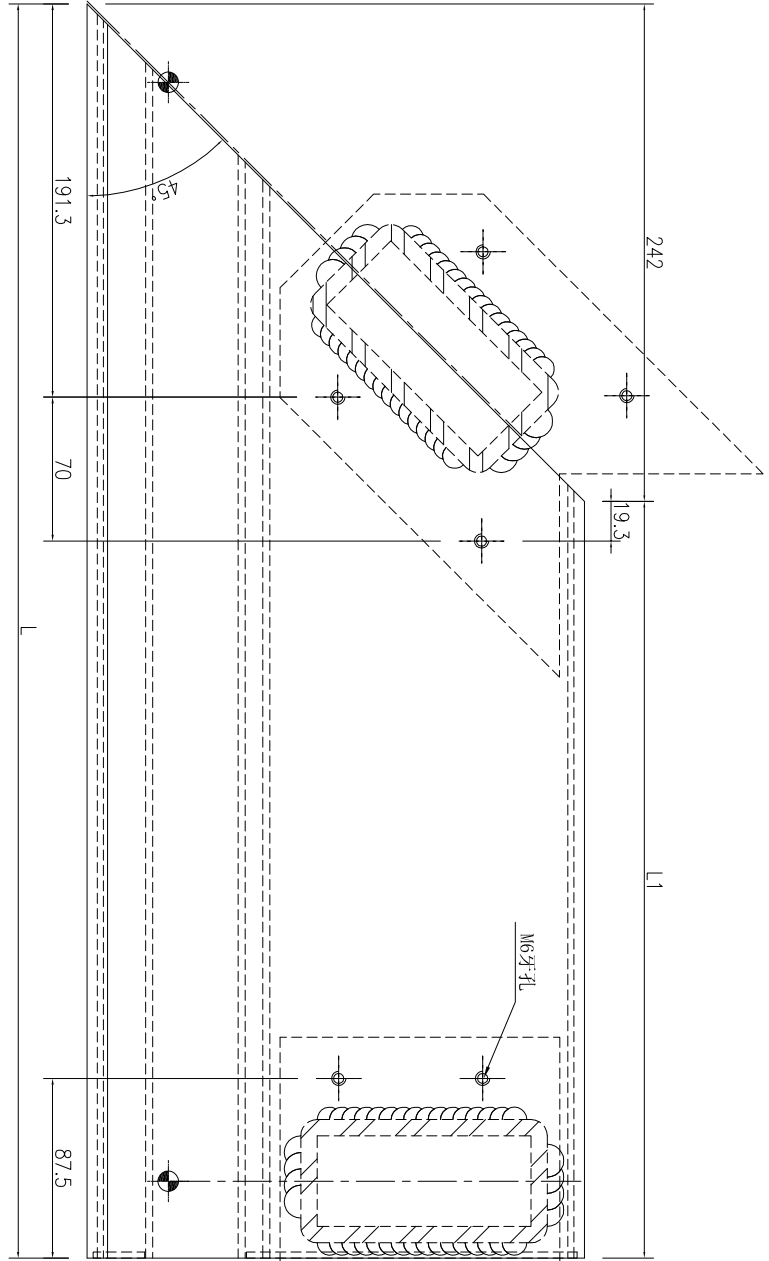
名稱	欄河頂橫加工圖	制圖	吳祚瑜	2022.11.21	修改	A	B
材料	X86355	復核			日期	2023.2.24	2023.4.04
顏色	ECD3X10052S-XF1(古銅色)	批准			圖號	J857-LH-DH194	



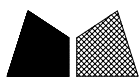
美特鋁質 有限公司
MIDI Aluminium Fabricator Ltd.

工程號	J-857	地盤	啓德6552
-----	-------	----	--------

序號	物料編號	數量	長度L	長度L1
1	J857-LH-DH208	1	1718	1476
2	J857-LH-DH210	1	768	526
3	J857-LH-DH212A	1	394	152
4	J857-LH-DH202	1	1078	836

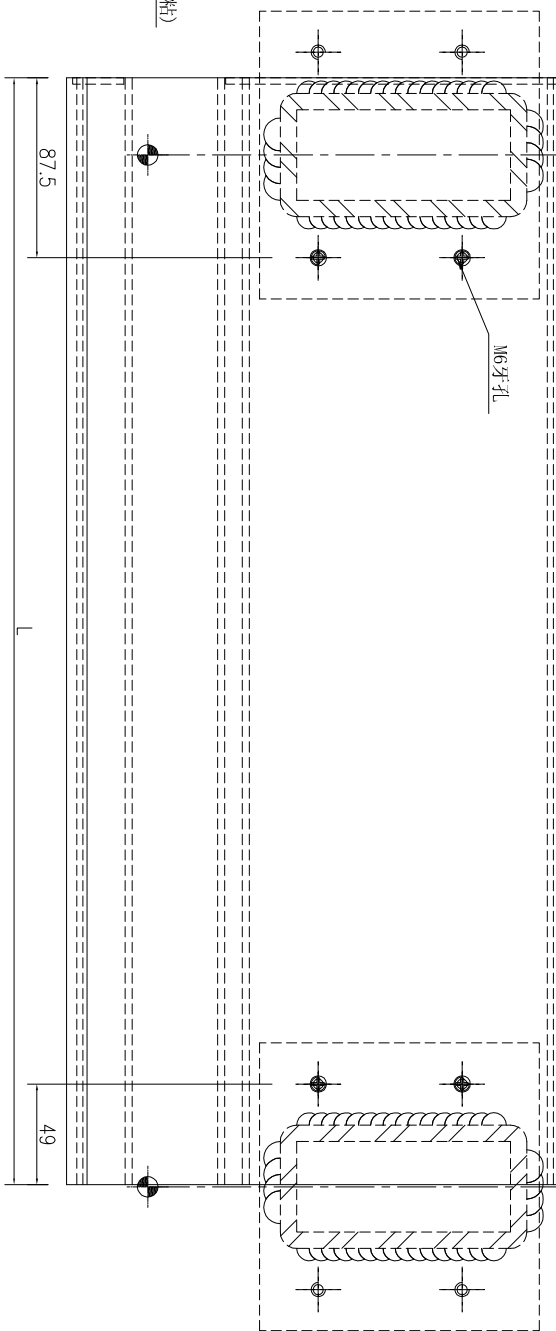
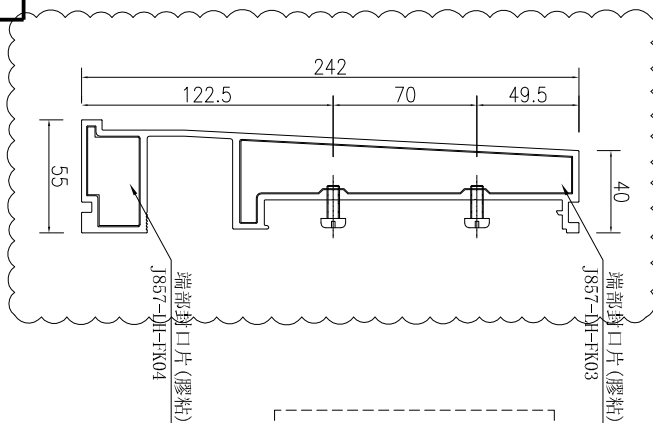


名稱	欄河頂橫加工圖	制圖	吳祿瑜	2022.11.21	修改	A	B
材料	X86355	復核			日期	2023.2.24	2023.4.04
顏色	ECD3X10052S-XF1(古銅色)	批准			圖號	J857-LH-DH208	

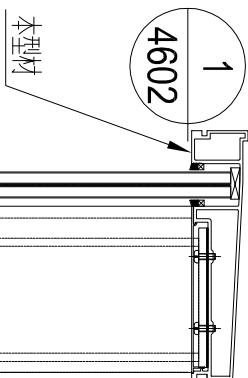


美特鋁質 有限公司
MIDI Aluminium Fabricator Ltd.

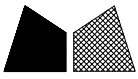
工程號 J-857 地盤 啓德6552



序號	物料編號	數量	長度L
1	J857-LH-DH125	1	1132
2	J857-LH-DH150A	1	1021.5
3	J857-LH-DH165A	1	1407
4	J857-LH-DH185	1	1197
5	J857-LH-DH200	1	1414



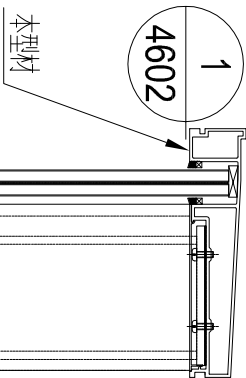
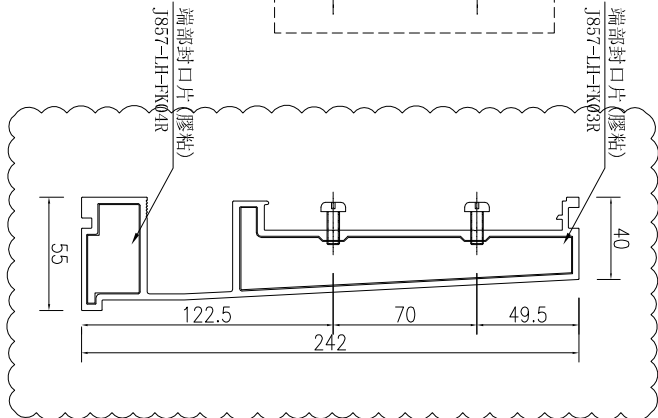
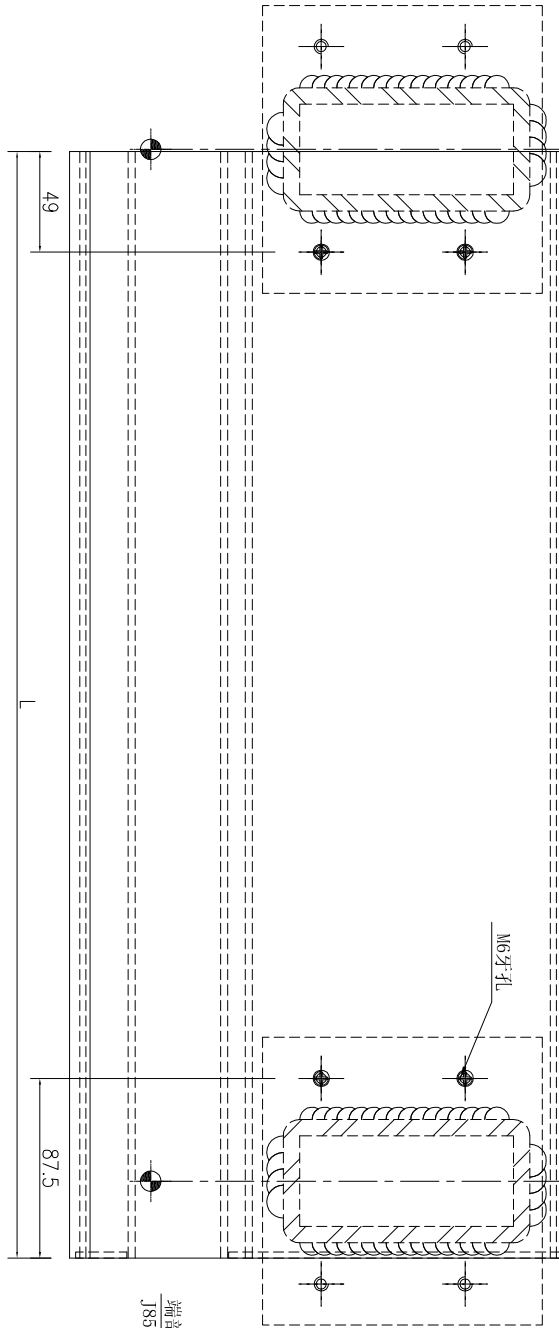
名稱	欄河頂橫加工圖	制圖	吳祿瑜	2022.11.21	修改	A	B
材料	X86355	復核			日期	2023.2.24	2023.4.04
顏色	ECD3X10052S-XF1(古銅色)	批准			圖號	J857-LH-DH125	



美特鋁質 有限公司
MIDI Aluminium Fabricator Ltd.

工程號	J-857	地盤	啓德6552
-----	-------	----	--------

序號	物料編號	數量	長度L
1	J857-LH-DH135	1	1516
2	J857-LH-DH150	1	1332
3	J857-LH-DH165	1	1407
4	J857-LH-DH193	1	947
5	J857-LH-DH196	1	1099
6	J857-LH-DH215	1	1532



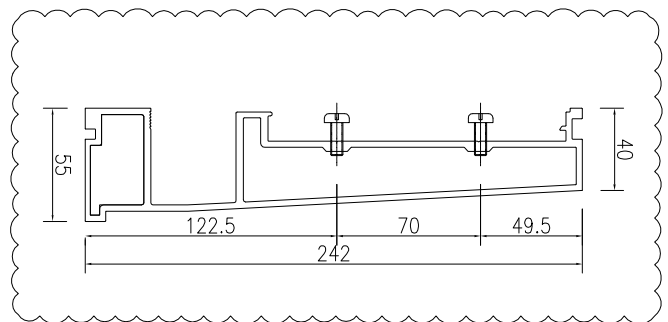
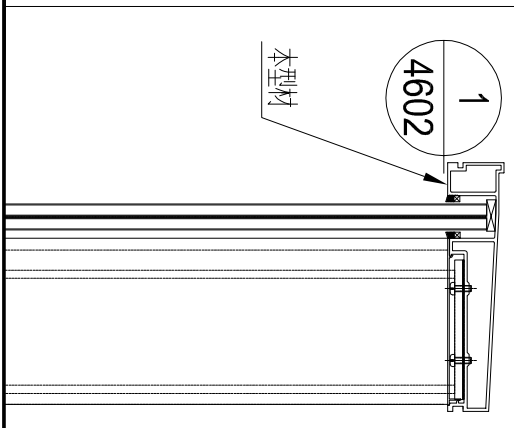
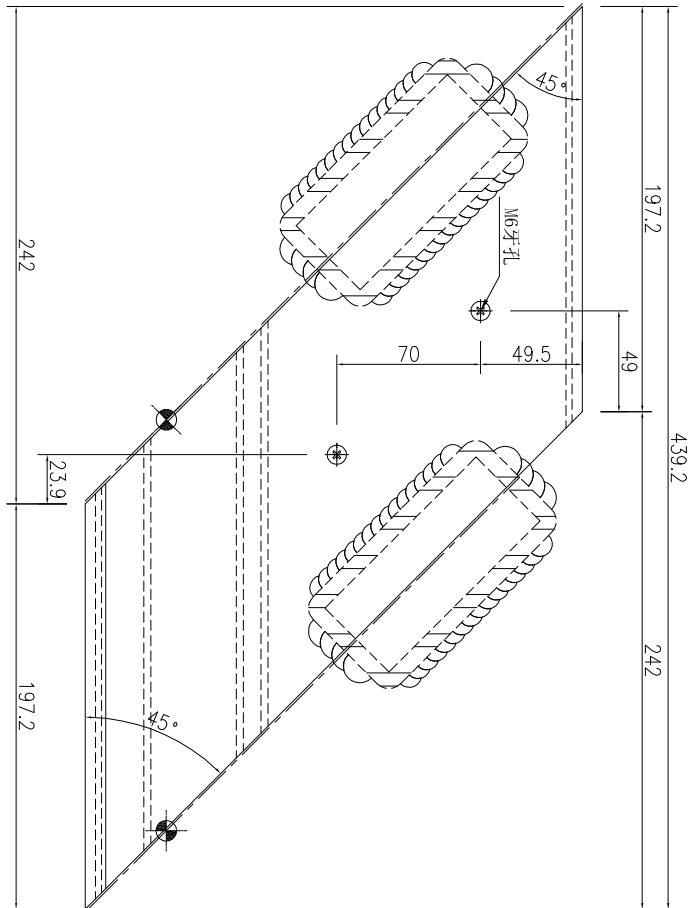
名稱	欄河頂橫加工圖	制圖	吳祿瑜	2022.11.21	修改	A	
材料	X86355	復核			日期	2023.4.04	
顏色	ECD3X10052S-XF1(古銅色)	批准			圖號	J857-LH-DH135	



美特鋁質 有限公司
MIDI Aluminium Fabricator Ltd.

產品編號	L(MM)	數量	A	N	M	B	N1	M1	備註
		4							

工程號	J-857	地盤	啓德6552
-----	-------	----	--------



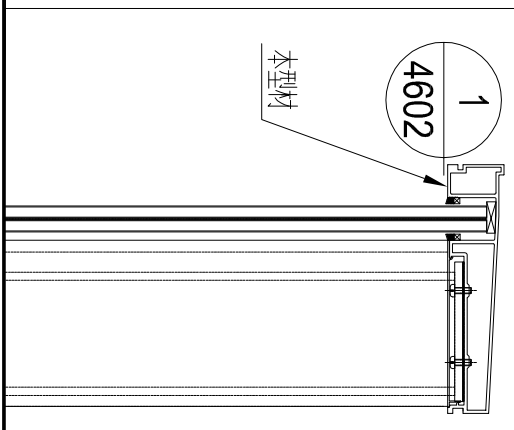
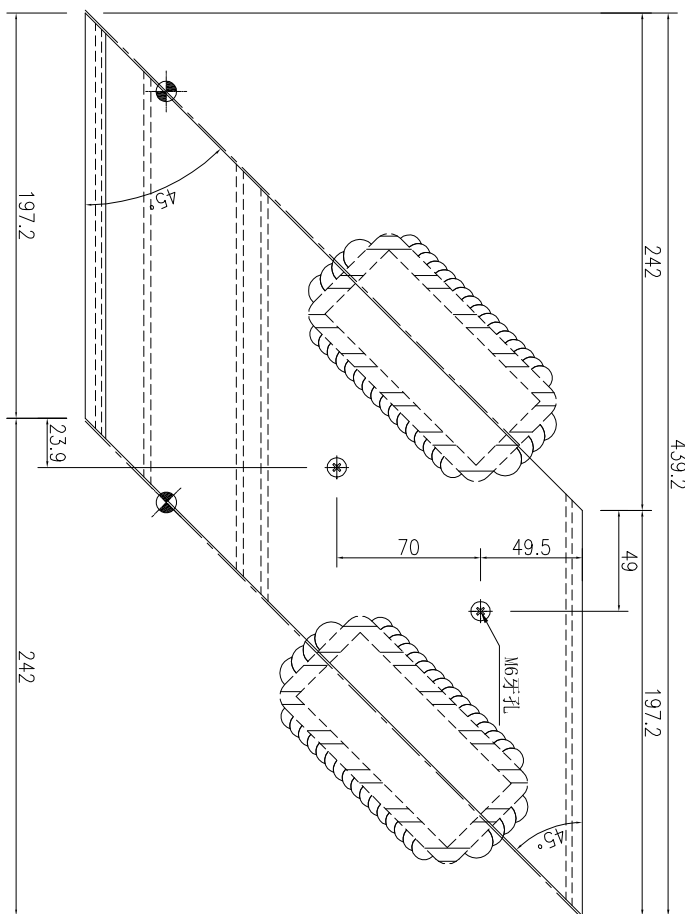
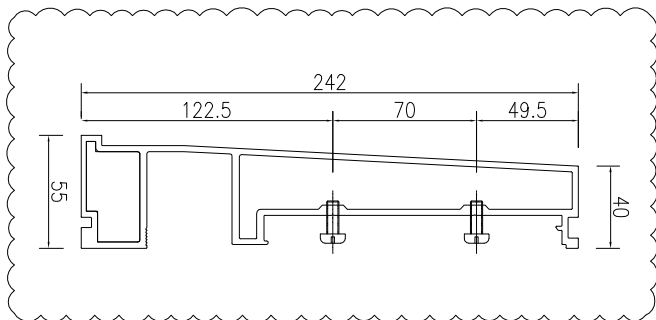
名稱	欄河頂橫加工圖	制圖	吳祿瑜	2023.2.24	修改	A		
材料	X86355	復核			日期	2023.4.04		
顏色	ECD3X10052S-XF1(古銅色)	批准			圖號	J857-LH-DH230A		



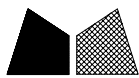
美特鋁質 有限公司
MIDI Aluminium Fabricator Ltd.

產品編號	L(MM)	數量	A	N	M	B	N1	M1	備註
		4							

工程號	J-857	地盤	啓德6552
-----	-------	----	--------



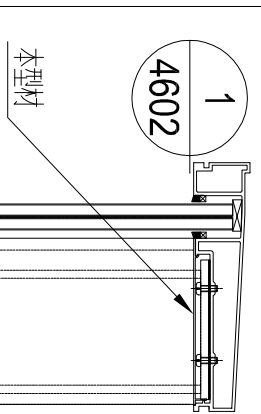
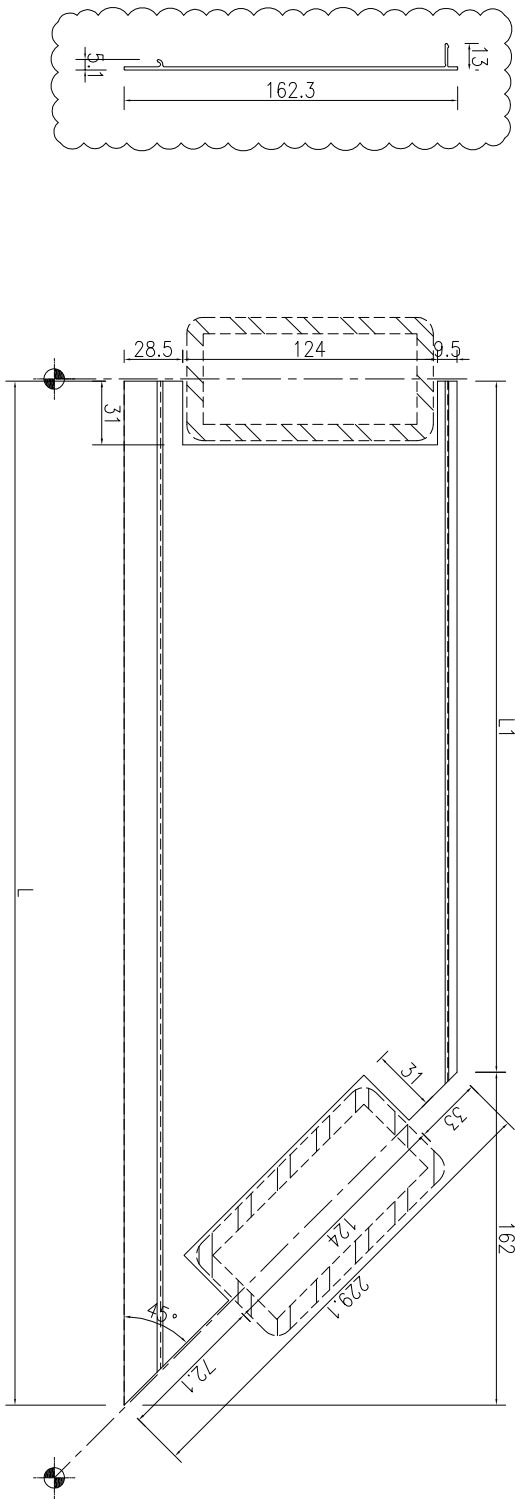
名稱	欄河頂橫加工圖	制圖	吳祿瑜	2023.2.24	修改	A		
材料	X86355	復核			日期	2023.4.04		
顏色	ECD3X10052S-XF1(古銅色)	批准			圖號	J857-LH-DH231A		



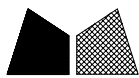
美特鋁質 有限公司
MIDI Aluminium Fabricator Ltd.

工程號 J-857 地盤 啓德6552

序號	物料編號	數量	長度L	長度L1
1	J857-LH-DHG126	1	1096.5	934.5
2	J857-LH-DHG131	1	1568.5	1406.5
3	J857-LH-DHG151	1	1296.5	1134.5
4	J857-LH-DHG176	1	1371.5	1209.5
5	J857-LH-DHG190	1	1333.5	1171.5
6	J857-LH-DHG201	1	1378.5	1216.5
7	J857-LH-DHG78A	1	1313.5	1151.5
8	J857-LH-DHG145A	1	1471.5	1309.5
1	J857-LH-DHG194	1	831	669
2	J857-LH-DHG205	1	1581	1419
3	J857-LH-DHG207	1	406	244
4	J857-LH-DHG211	1	656	494
5	J857-LH-DHG213	1	1506	1344
6	J857-LH-DHG209A	1	282	120



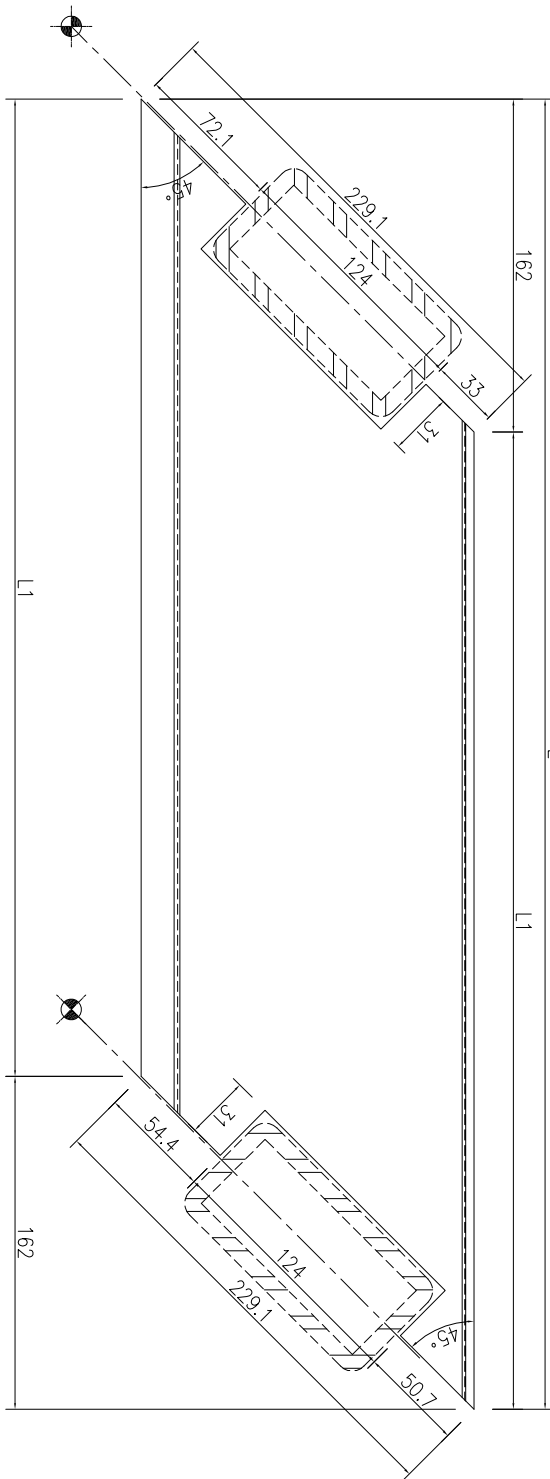
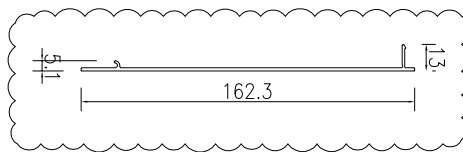
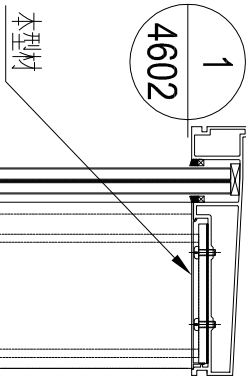
名稱	欄河頂橫外蓋加工圖	制圖	吳祿瑜	2022.11.21	修改	A	B
材料	X86360	復核			日期	2023.2.24	2023.4.04
顏色	ECD3X10052S-XF1(古銅色)	批准			圖號	J857-LH-DHG126	



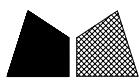
美特鋁質有限公司
MIDI Aluminium Fabricator Ltd.

工程號 J-857 地盤 啓德6552

序號	物料編號	數量	長度L	長度L1
1	J857-LH-DHG71A	1	1134	972
2	J857-LH-DHG152	1	1409	1247
3	J857-LH-DHG203	1	1084	922
4	J857-LH-DHG209	1	1334	1172



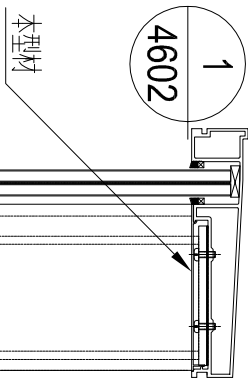
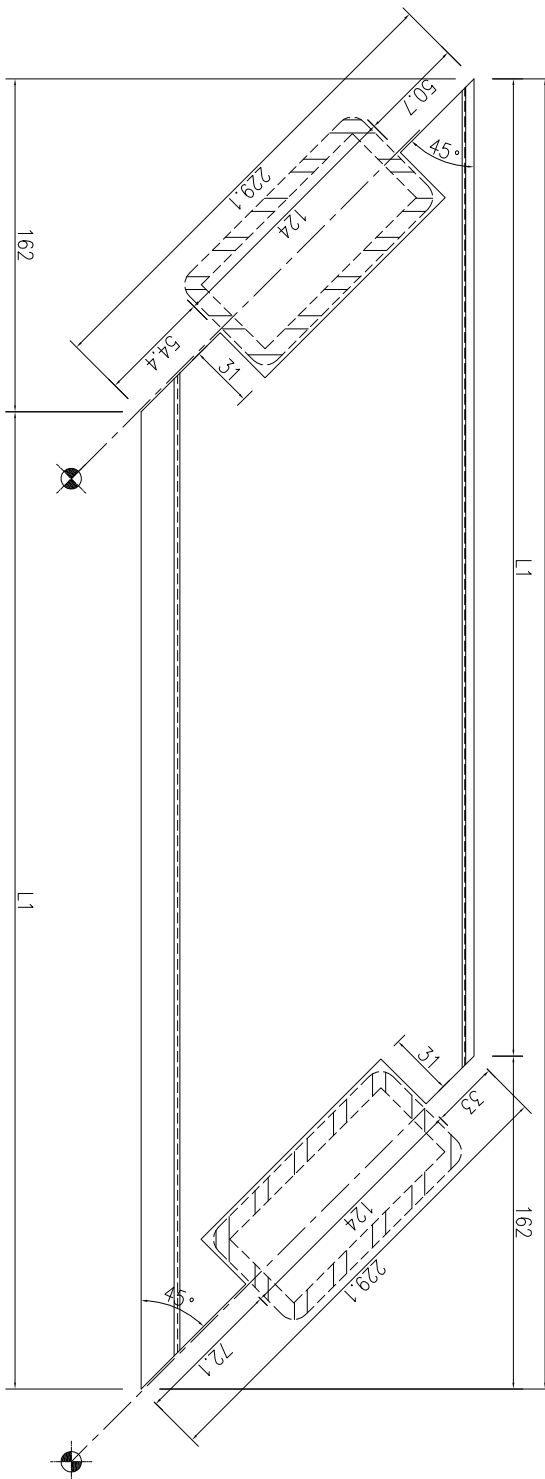
名稱	欄河頂橫外蓋加工圖	制圖	吳祚瑜	2022.11.21	修改	A	B
材料	X86360	復核			日期	2023.2.24	2023.4.04
顏色	ECD3X10052S-XF1(古銅色)	批准			圖號	J857-LH-DHG71A	



美特鋁質 有限公司
MIDI Aluminium Fabricator Ltd.

工程號	J-857	地盤	啓德6552
-----	-------	----	--------

序號	物料編號	數量	長度L	長度L1
1	J857-LH-DHG46B	1	1134	972
2	J857-LH-DHG177	1	1409	1247
3	J857-LH-DHG191	1	784	622
4	J857-LH-DHG212	1	1334	1172

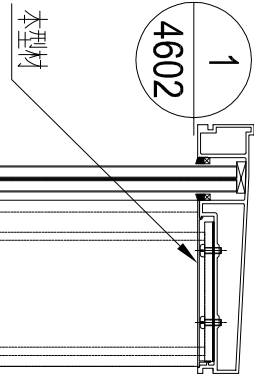
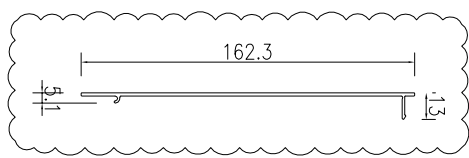
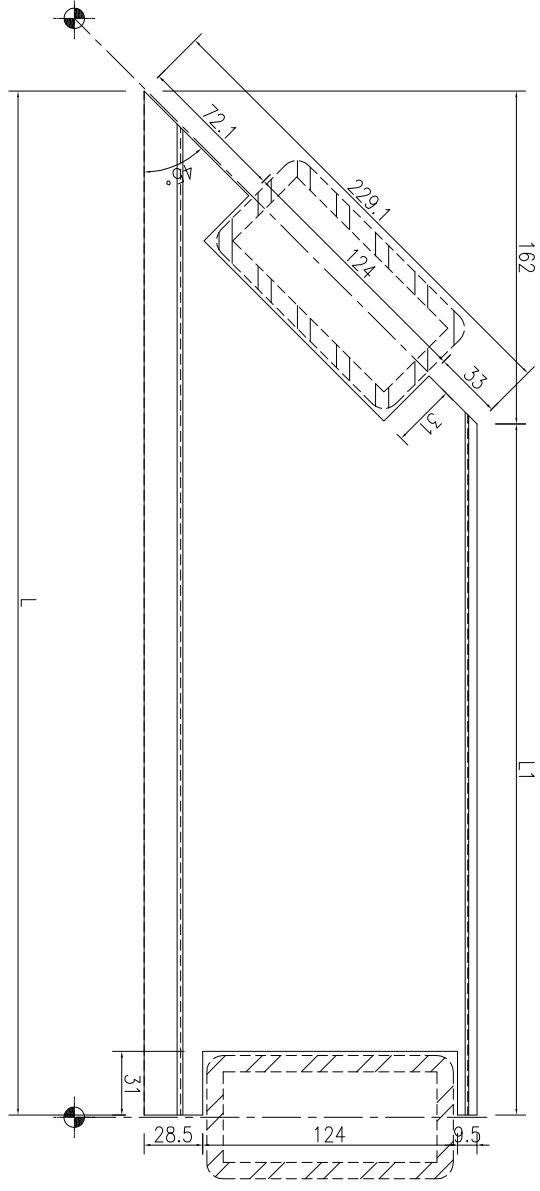


名稱	欄河頂橫外蓋加工圖	制圖	吳祿瑜	2022.11.21	修改	A	B
材料	X86360	復核			日期	2023.2.24	2023.4.04
顏色	ECD3X10052S-XF1(古銅色)	批准			圖號	J857-LH-DHG46B	



美特鋁質有限公司
MIDI Aluminium Fabricator Ltd.

工程號	J-857	地盤	啓德6552	
序號	物料編號	數量	長度L	長度L1
1	J857-LH-DHG127	1	1226.5	1064.5
2	J857-LH-DHG129	1	1568.5	1406.5
3	J857-LH-DHG153	1	1370.5	1208.5
4	J857-LH-DHG178	1	1296.5	1134.5
5	J857-LH-DHG188	1	1333.5	1171.5
6	J857-LH-DHG192	1	911.5	749.5
7	J857-LH-DHG195	1	1063.5	901.5
8	J857-LH-DHG214	1	1496.5	1334.5
9	J857-LH-DHG144A	1	1471.5	1309.5
10	J857-LH-DHG208	1	1606	1444
11	J857-LH-DHG210	1	656	494
12	J857-LH-DHG212A	1	282	120
13	J857-LH-DHG202	1	966	804



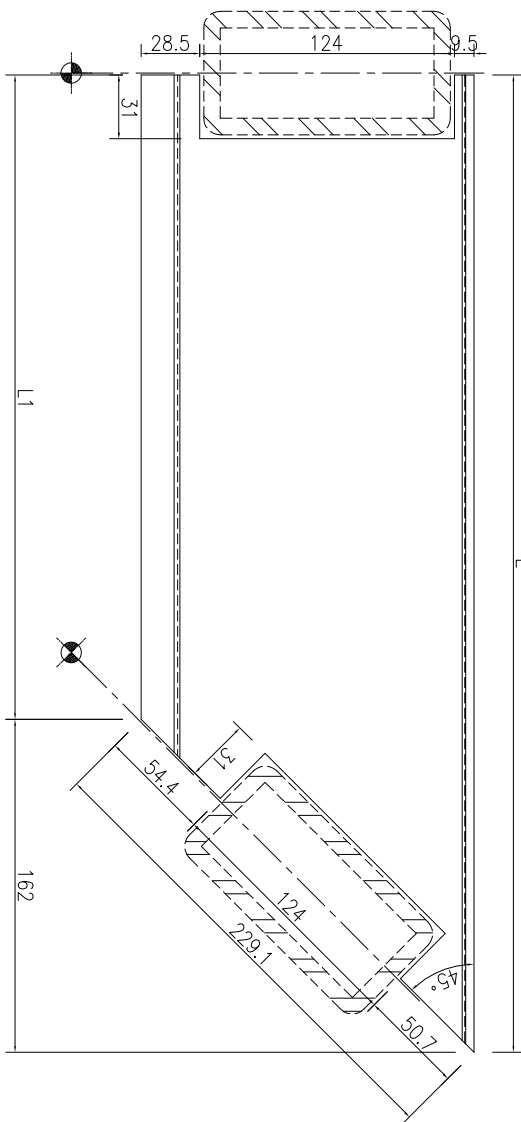
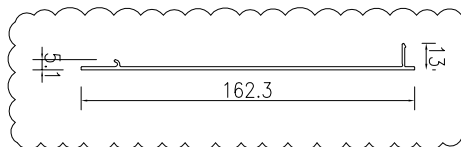
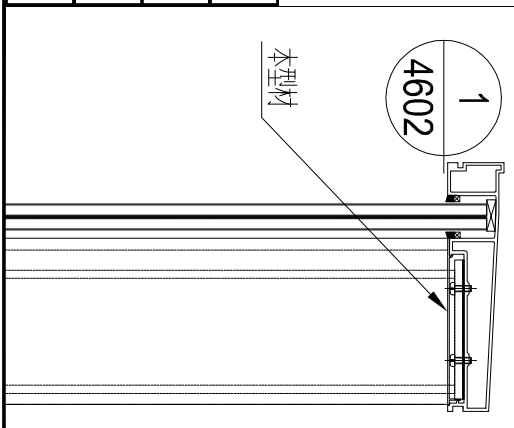
名稱	欄河頂橫外蓋加工圖	制圖	吳祚瑜	2022.11.21	修改	A	B
材料	X86360	復核			日期	2023.2.24	2023.4.04
顏色	ECD3X10052S-XF1(古銅色)	批准			圖號	J857-LH-DHG127	



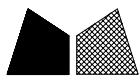
美特鋁質 有限公司
MIDI Aluminium Fabricator Ltd.

工程號	J-857	地盤	啓德6552
-----	-------	----	--------

序號	物料編號	數量	長度L	長度L1
1	J857-LH-DHG128	1	1456.5	1294.5
2	J857-LH-DHG187	1	1701.5	1539.5
3	J857-LH-DHG241	3	1123.5	961.5



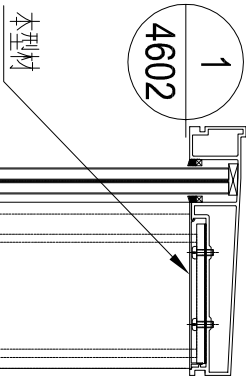
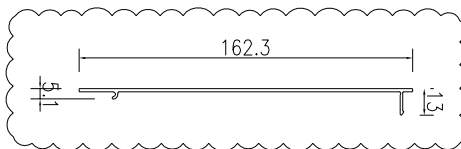
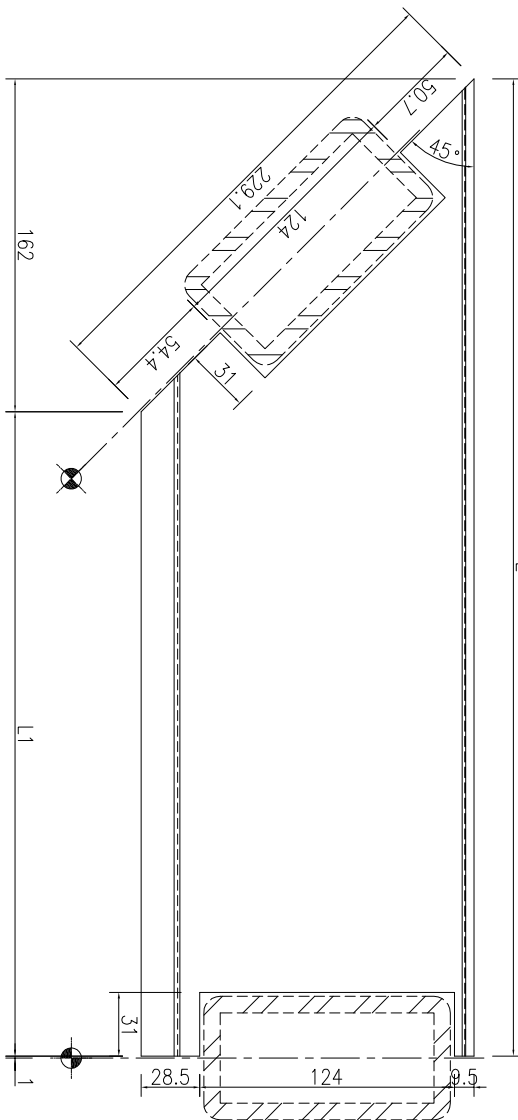
名稱	欄河頂橫外蓋加工圖	制圖	吳祿瑜	2022.11.21	修改	A	
材料	X86360	復核			日期	2023.4.04	
顏色	ECD3X10052S-XF1(古銅色)	批准			圖號	J857-LH-DHG128	



美特鋁質 有限公司
MIDI Aluminium Fabricator Ltd.

工程號	J-857	地盤	啓德6552
-----	-------	----	--------

序號	物料編號	數量	長度L	長度L1
1	J857-LH-DHG132	1	1543.5	1381.5
2	J857-LH-DHG133	1	1710.5	1548.5
3	J857-LH-DHG240	3	1123.5	961.5
4	J857-LH-DHG204	1	1146	984



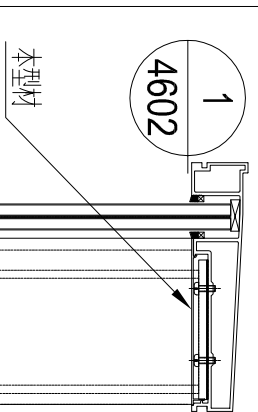
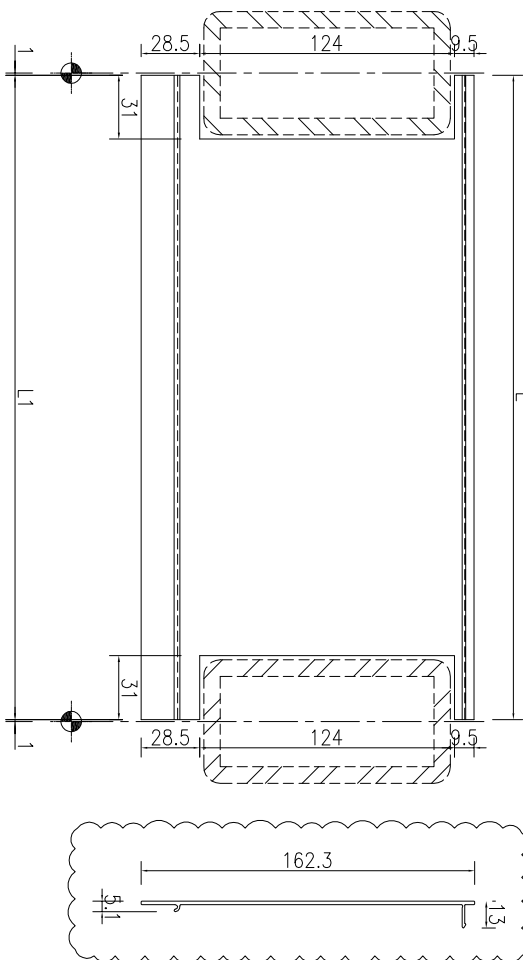
名稱	欄河頂橫外蓋加工圖	制圖	吳祿瑜	2022.11.21	修改	A	B
材料	X86360	復核			日期	2023.2.24	2023.4.04
顏色	ECD3X10052S-XF1(古銅色)	批准			圖號	J857-LH-DHG132	



美特鋁質 有限公司
MIDI Aluminium Fabricator Ltd.

工程號 J-857 地盤 啓德6552

序號	物料編號	數量	長度L
1	J857-LH-DHG116A	12	1498
2	J857-LH-DHG130	1	1603
3	J857-LH-DHG134	1	1515
4	J857-LH-DHG186	1	1507
5	J857-LH-DHG31A	1	1348
6	J857-LH-DHG125	1	1093.5
7	J857-LH-DHG150A	1	983
8	J857-LH-DHG165A	1	1368.5
9	J857-LH-DHG185	1	1158.5
10	J857-LH-DHG200	1	1375.5
11	J857-LH-DHG135	1	1477.5
12	J857-LH-DHG150	1	1293.5
13	J857-LH-DHG165	1	1368.5
14	J857-LH-DHG193	1	908.5
15	J857-LH-DHG196	1	1060.5
16	J857-LH-DHG215	1	1493.5



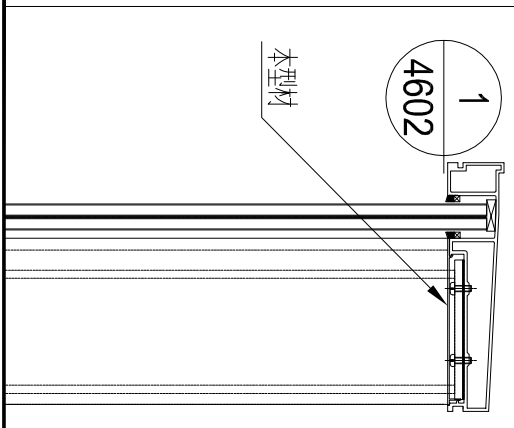
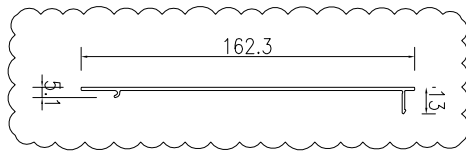
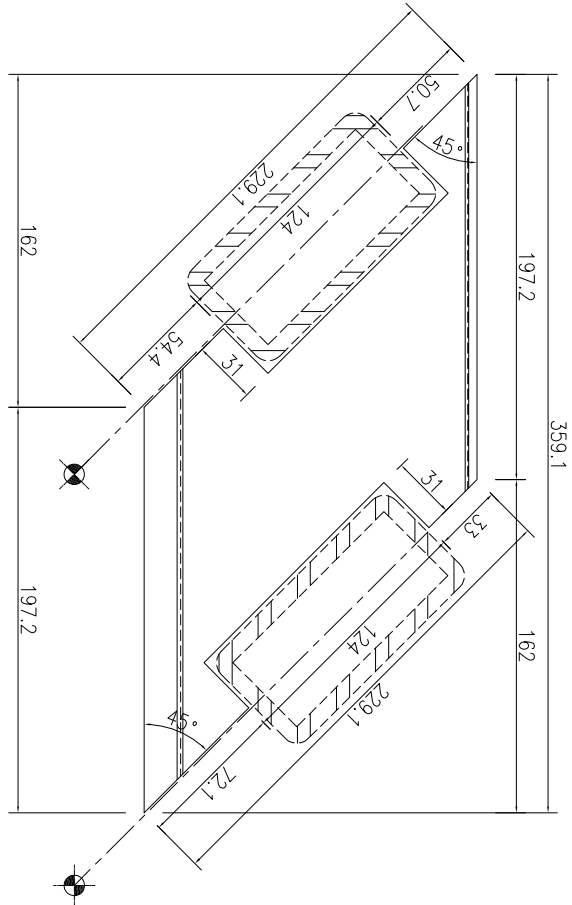
名稱	欄河頂橫外蓋加工圖	制圖	吳祚瑜	2022.11.21	修改	A	B
材料	X86360	復核			日期	2023.2.24	2023.4.04
顏色	ECD3X10052S-XF1(古銅色)	批准			圖號	J857-LH-DHG116A	



美特鋁質 有限公司
MIDI Aluminium Fabricator Ltd.

產品編號	L(MM)	數量	A	N	M	B	N1	M1	備註
		4							

工程號	J-857	地盤	啓德6552
-----	-------	----	--------



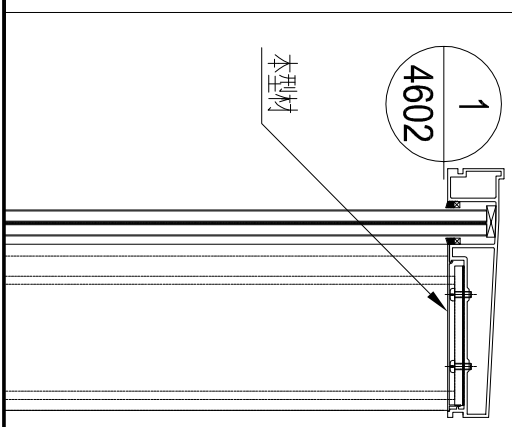
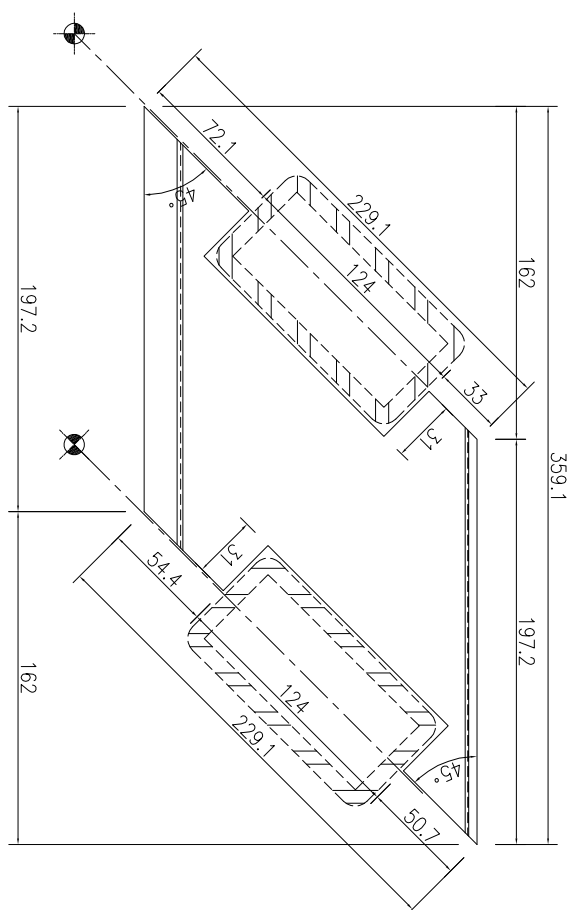
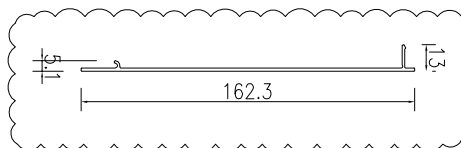
名稱	欄河頂橫外蓋加工圖	制圖	吳祿瑜	2023.2.24	修改	A		
材料	X86360	復核			日期	2023.4.04		
顏色	ECD3X10052S-XF1(古銅色)	批准			圖號	J857-LH-DHG230A		



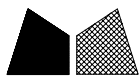
美特鋁質 有限公司
MIDI Aluminium Fabricator Ltd.

產品編號	L (MM)	數量	A	N	M	B	N1	M1	備註
		4							

工程號	J-857	地盤	啓德6552
-----	-------	----	--------



名稱	欄河頂橫外蓋加工圖	制圖	吳祿瑜	2023.2.24	修改	A		
材料	X86360	復核			日期	2023.4.04		
顏色	ECD3X10052S-XF1(古銅色)	批准			圖號	J857-LH-DHG231A		

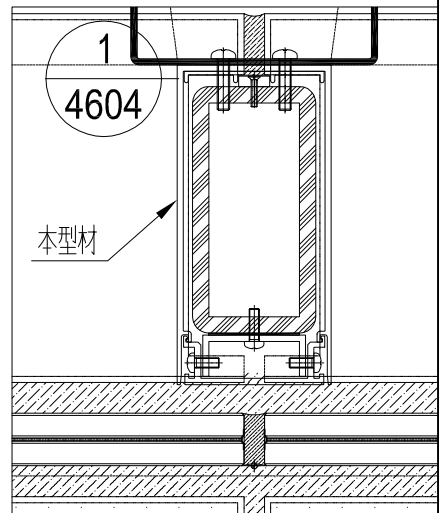
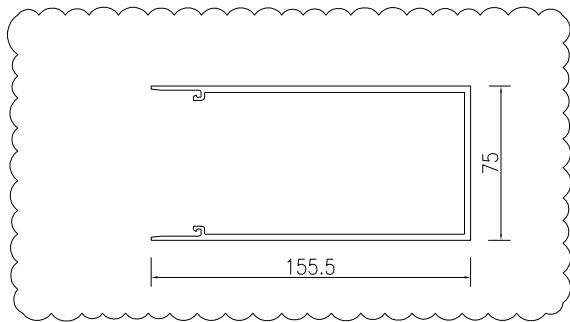
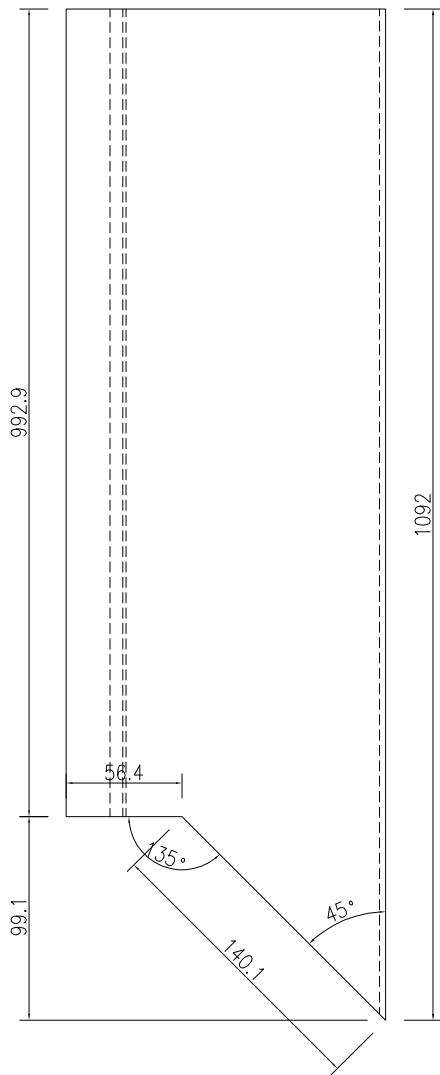


美特鋁質 有限公司
MIDI Aluminium Fabricator Ltd.

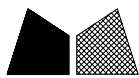
產品編號	L (MM)	數量	A	N	M	B	N1	M1	備註
		61							

工程號	J-857	地盤	啓德6552
-----	-------	----	--------

注：此型材直位安裝。



名稱	後蓋 (企向) 加工圖	制圖	吳祿瑜	2022.11.21	修改	A		
材料	X86357	復核			日期	2023.4.04		
顏色	ECD3X10052S-XF1(古銅色)	批准			圖號	J857-LH-HG06		

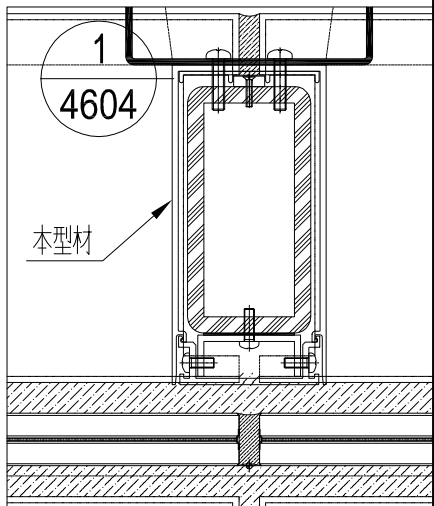
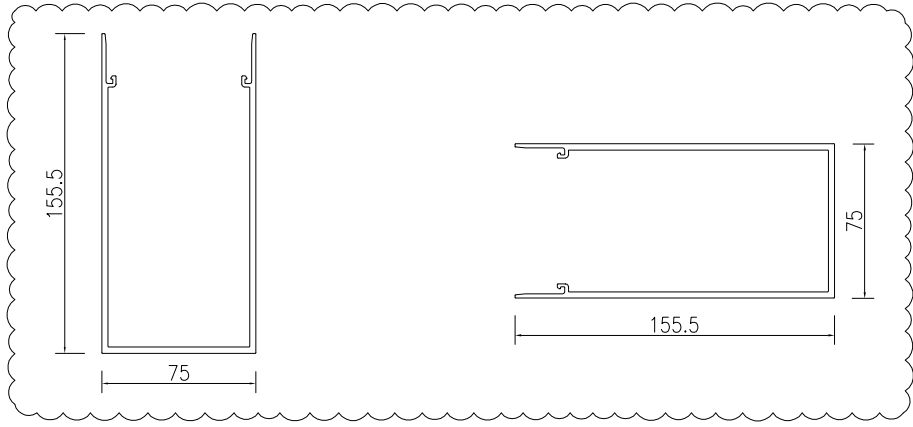
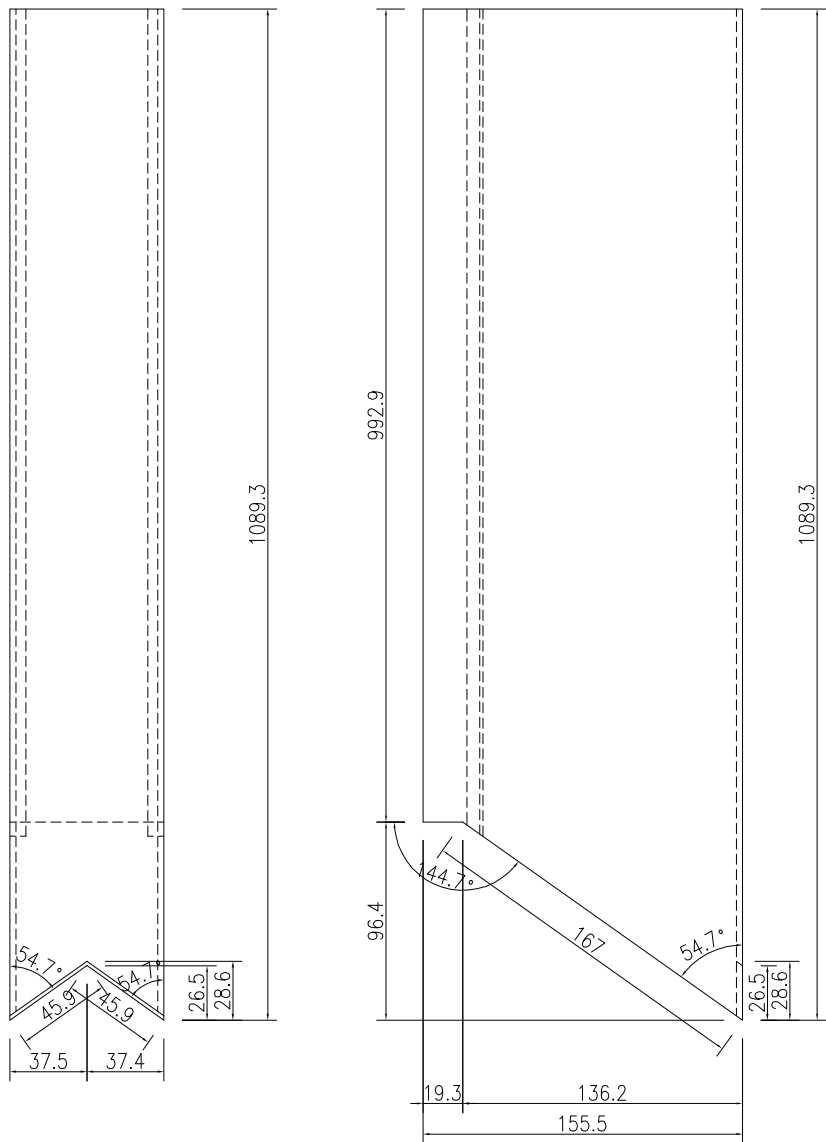


美特鋁質 有限公司
MIDI Aluminium Fabricator Ltd.

產品編號	L (MM)	數量	A	N	M	B	N1	M1	備註
		7							

工程號	J-857	地盤	啓德6552
-----	-------	----	--------

注：此型材内转位安装。



名稱	後蓋 (企向) 加工圖	制圖	吳祿瑜	2022.11.21	修改	A	B	
材料	X86357	復核			日期	2023.2.24	2023.4.04	
顏色	ECD3X10052S-XF1(古銅色)	批准			圖號	J857-LH-HG07		

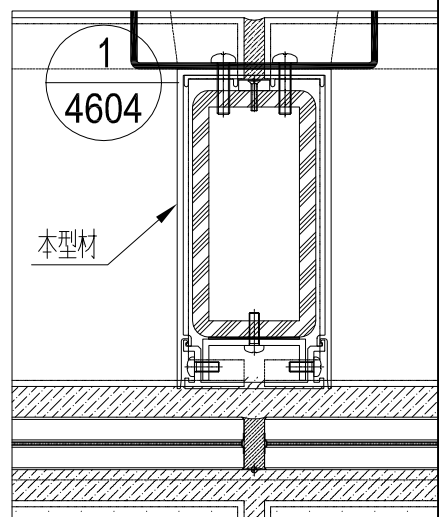
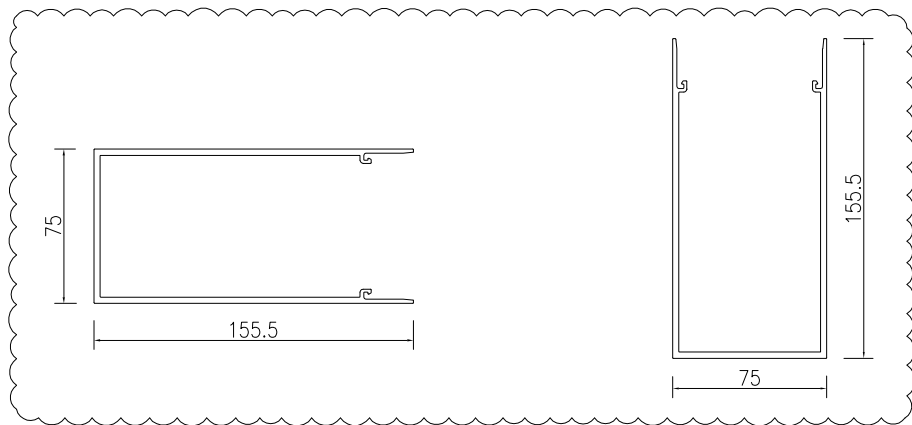
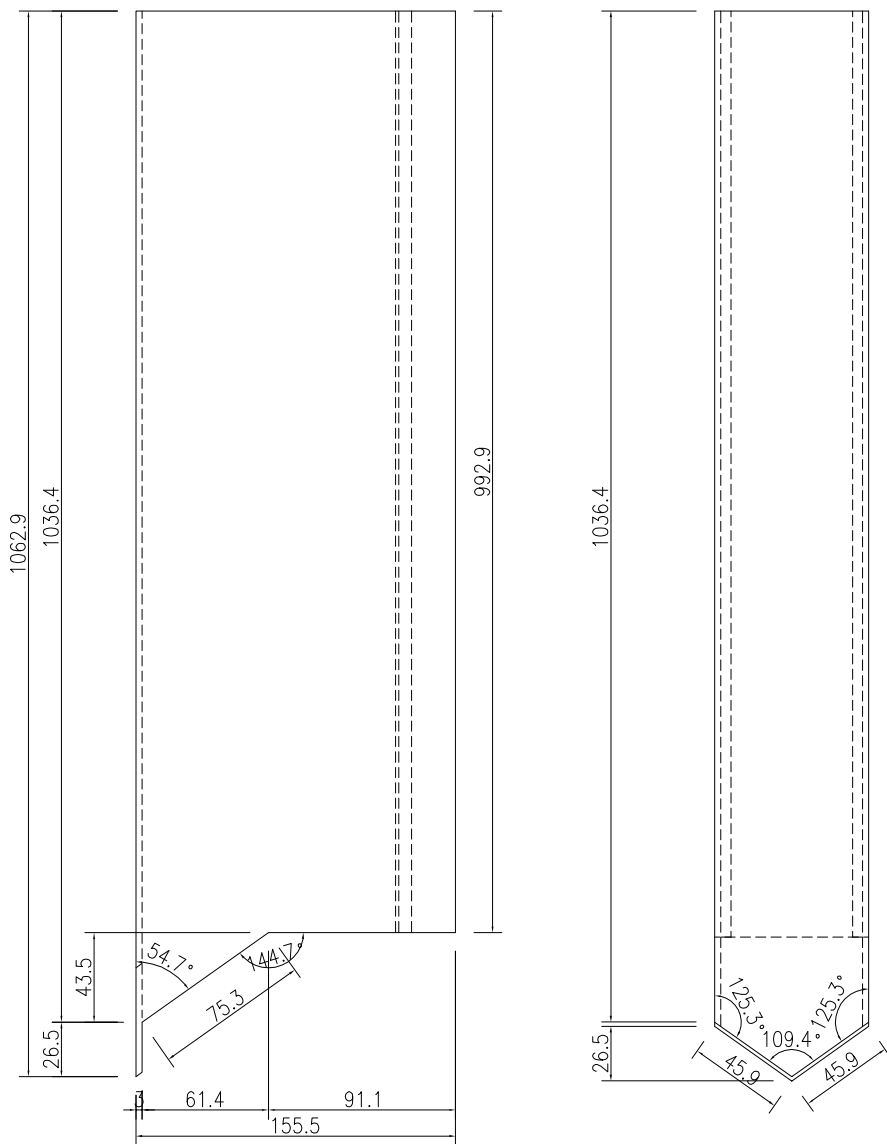


美特鋁質 有限公司
MIDI Aluminium Fabricator Ltd.

產品編號	L (MM)	數量	A	N	M	B	N1	M1	備註
		16							

工程號	J-857	地盤	啓德6552
-----	-------	----	--------

注：此型材外转位安装。



名稱	後蓋 (企向) 加工圖	制圖	吳祿瑜	2022.11.21	修改	A	B
材料	X86357	復核			日期	2023.2.24	2023.4.04
顏色	ECD3X10052S-XF1(古銅色)	批准			圖號	J857-LH-HG08	

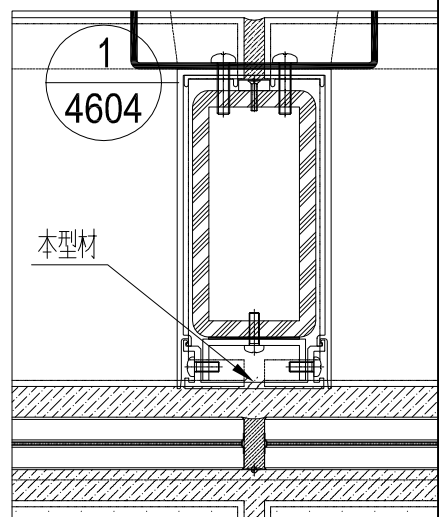
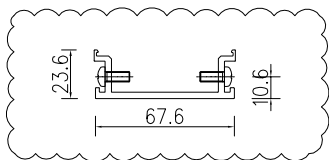
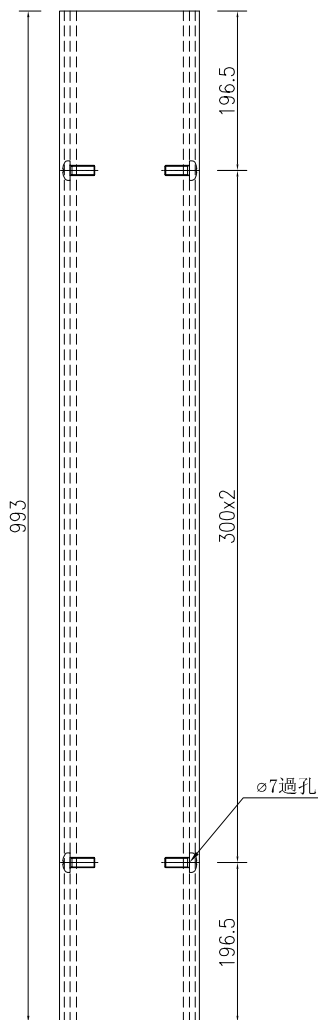


美特鋁質 有限公司
MIDI Aluminium Fabricator Ltd.

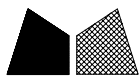
產品編號	L (MM)	數量	A	N	M	B	N1	M1	備註
		100							

工程號	J-857	地盤	啓德6552
-----	-------	----	--------

注：此型材直位安裝。



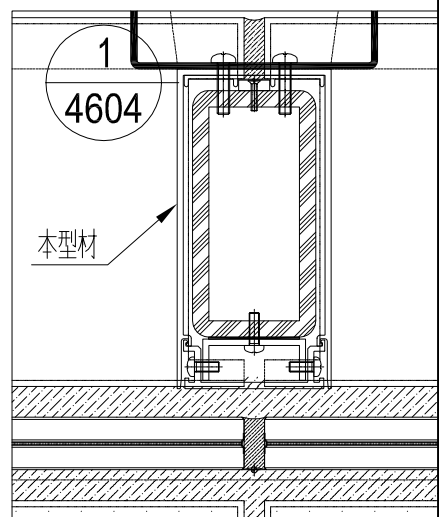
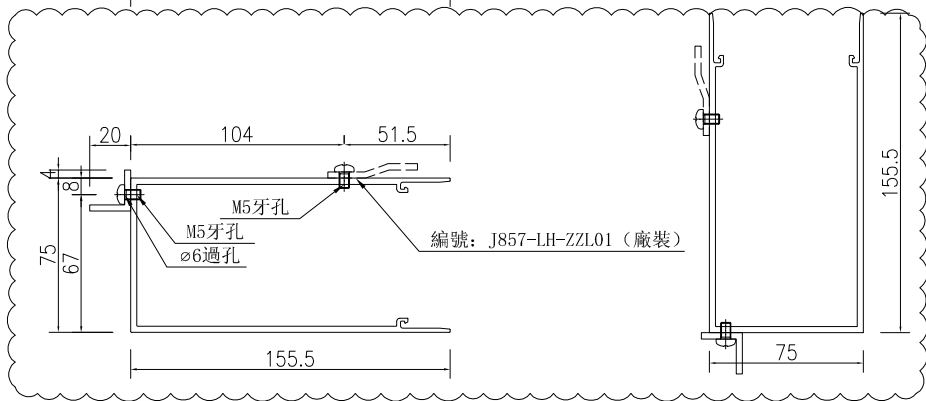
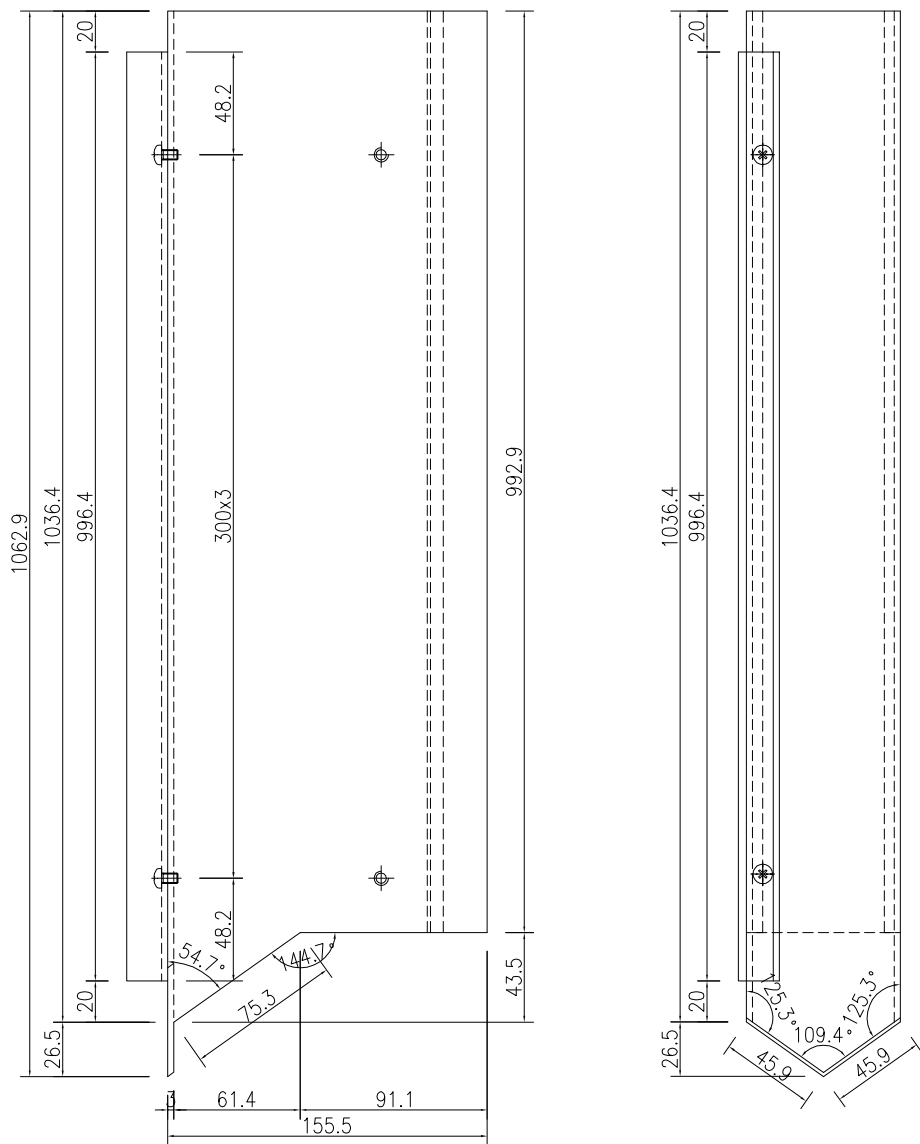
名稱	前拍蓋 (企向) 加工圖	制圖	吳祿瑜	2022.11.21	修改	A	B	
材料	X86358	復核			日期	2023.2.24	2023.3.24	
顏色	ECD3X10052S-XF1(古銅色)	批准			圖號	J857-LH-QG02		



產品編號	L (MM)	數量	A	N	M	B	N1	M1	備註
		4							

工程號	J-857	地盤	啓德6552
-----	-------	----	--------

注：此型材外转位安装。



名稱	後蓋(企向)加工圖	制圖	吳祿瑜	2022.11.21	修改	A	B	
材料	X86357+20x20x3鋁角	復核			日期	2023.2.24	2023.4.04	
顏色	ECD3X10052S-XF1(古銅色)	批准			圖號	J857-LH-HG09		

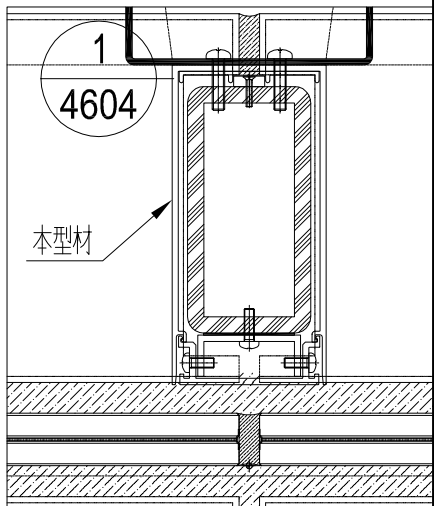
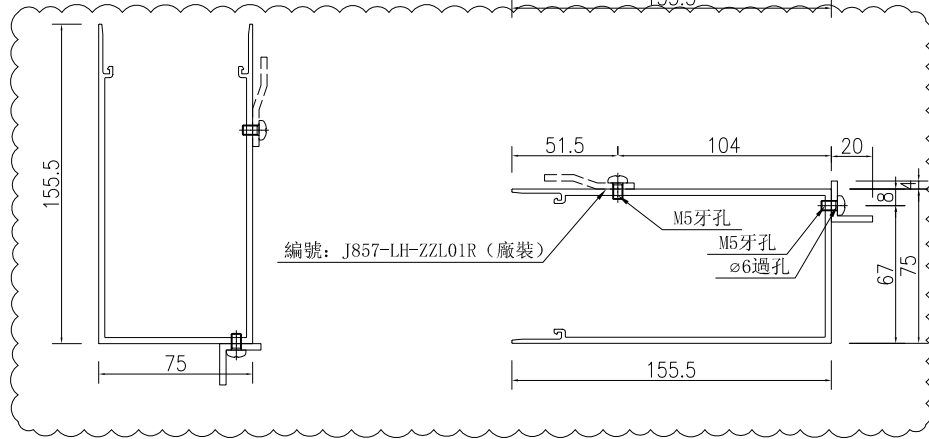
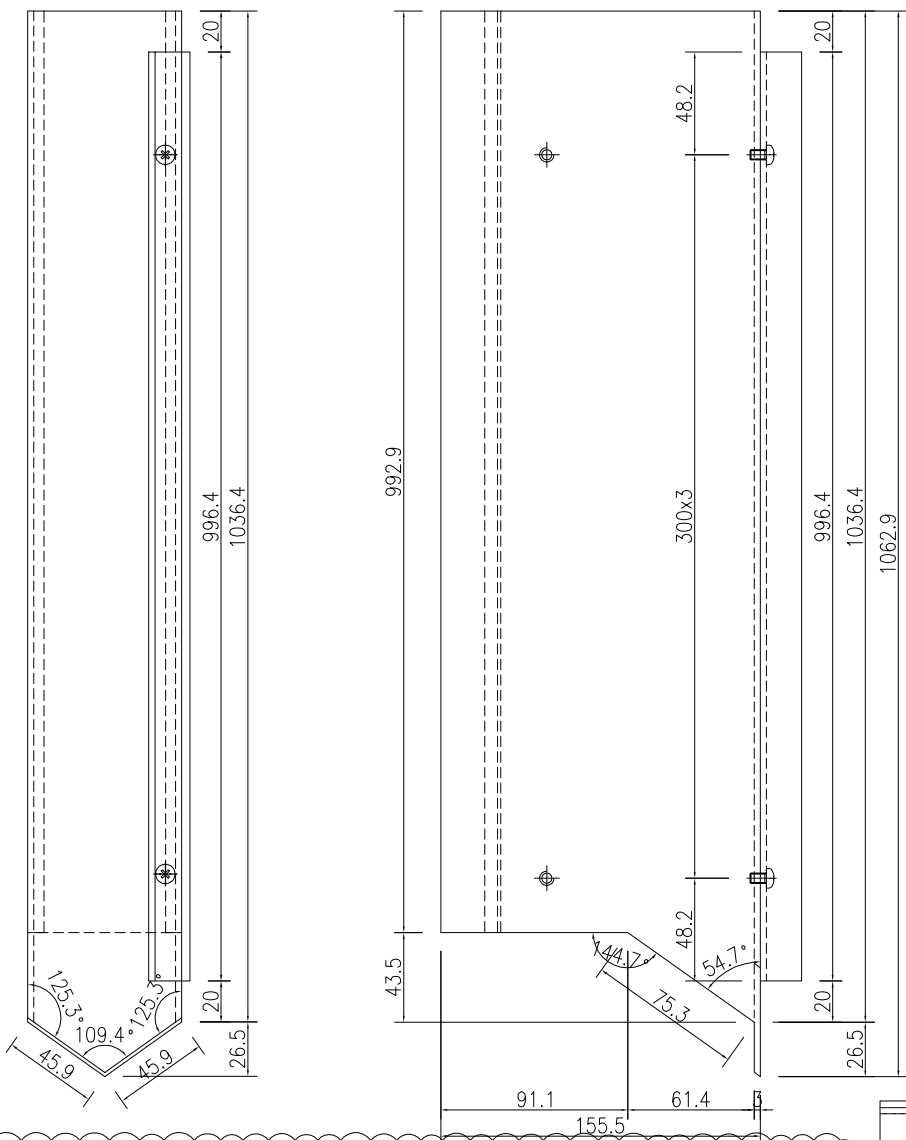


美特鋁質 有限公司
MIDI Aluminium Fabricator Ltd.

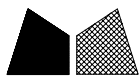
產品編號	L (MM)	數量	A	N	M	B	N1	M1	備註
		4							

工程號	J-857	地盤	啓德6552
-----	-------	----	--------

注：此型材外转位安装。



名稱	後蓋(企向)加工圖	制圖	吳祿瑜	2022.11.21	修改	A	B	
材料	X86357+20x20x3鋁角	復核			日期	2023.2.24	2023.4.04	
顏色	ECD3X10052S-XF1(古銅色)	批准			圖號	J857-LH-HG09R		

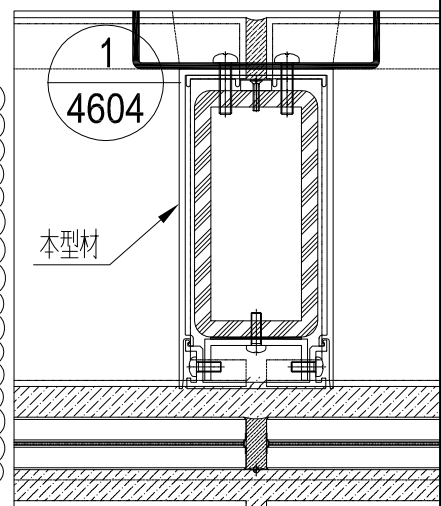
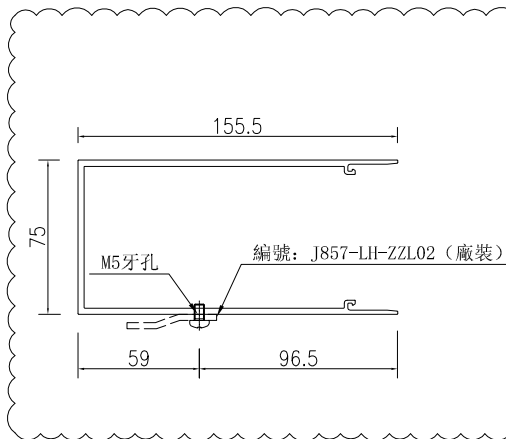
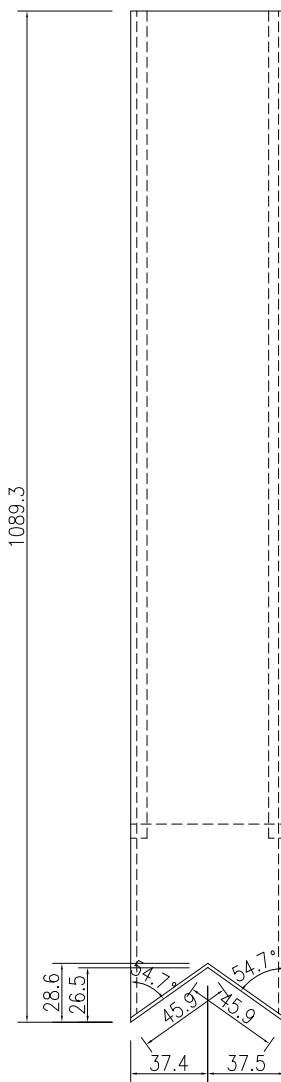
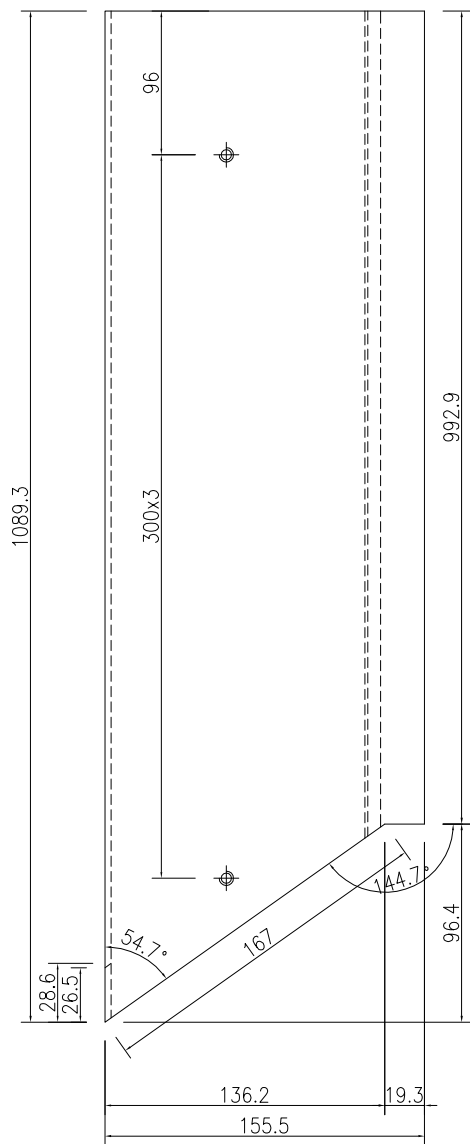


美特鋁質 有限公司
MIDI Aluminium Fabricator Ltd.

產品編號	L (MM)	數量	A	N	M	B	N1	M1	備註
		4							

工程號	J-857	地盤	啓德6552
-----	-------	----	--------

注：此型材內轉位安裝。



名稱	後蓋(企向)加工圖	制圖	吳祿瑜	2022.11.21	修改	A	B	
材料	X86357	復核			日期	2023.2.24	2023.4.04	
顏色	ECD3X10052S-XF1(古銅色)	批准			圖號	J857-LH-HG10		

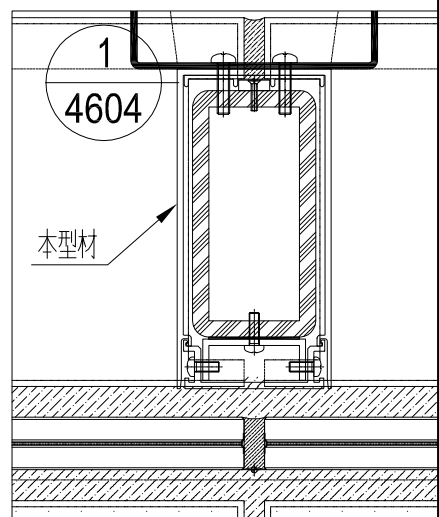
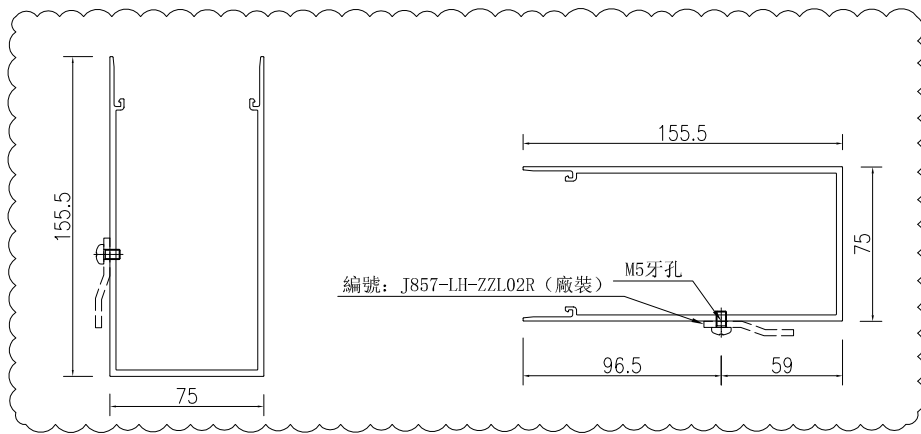
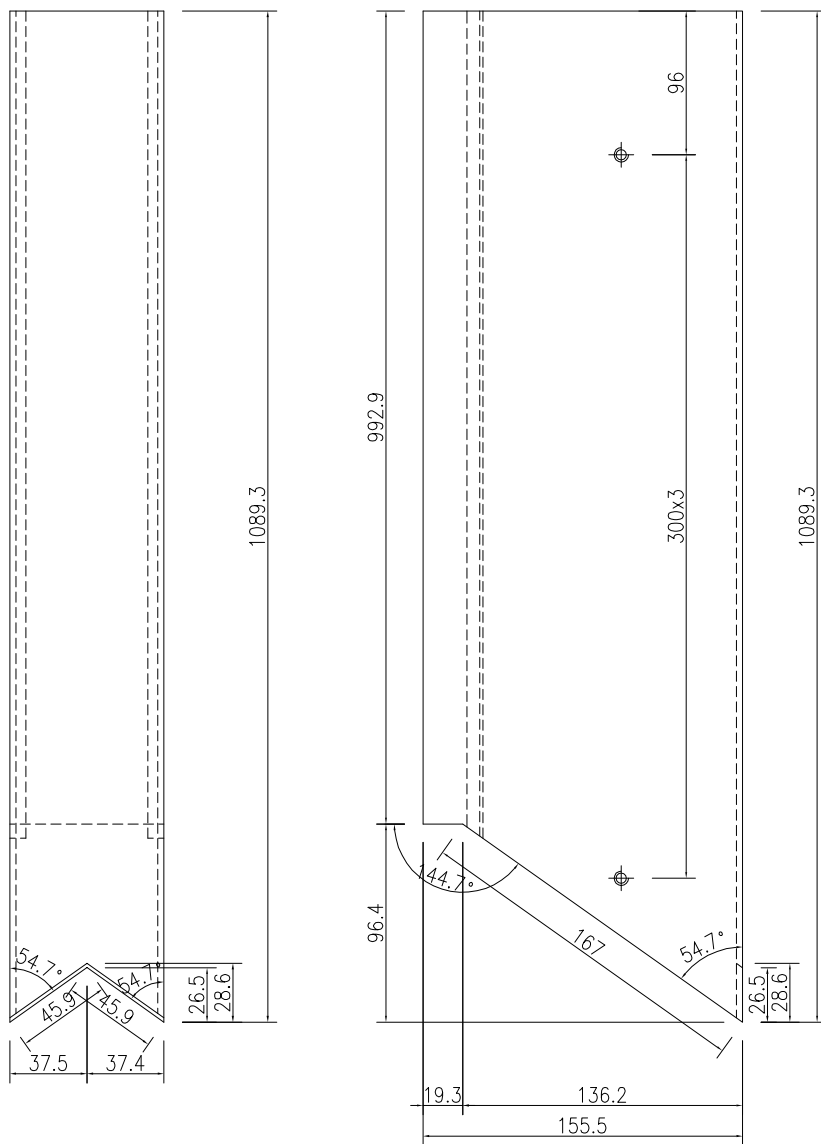


美特鋁質 有限公司
MIDI Aluminium Fabricator Ltd.

產品編號	L (MM)	數量	A	N	M	B	N1	M1	備註
		4							

工程號	J-857	地盤	啓德6552
-----	-------	----	--------

注：此型材內轉位安裝。



名稱	後蓋(企向)加工圖	制圖	吳祿瑜	2022.11.21	修改	A	B	
材料	X86357	復核			日期	2023.2.24	2023.4.04	
顏色	ECD3X10052S-XF1(古銅色)	批准			圖號	J857-LH-HG10R		

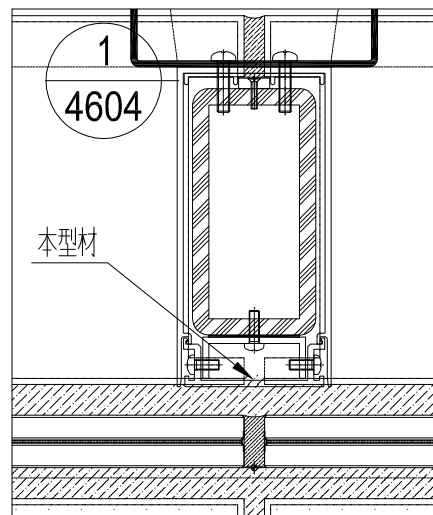
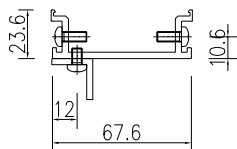
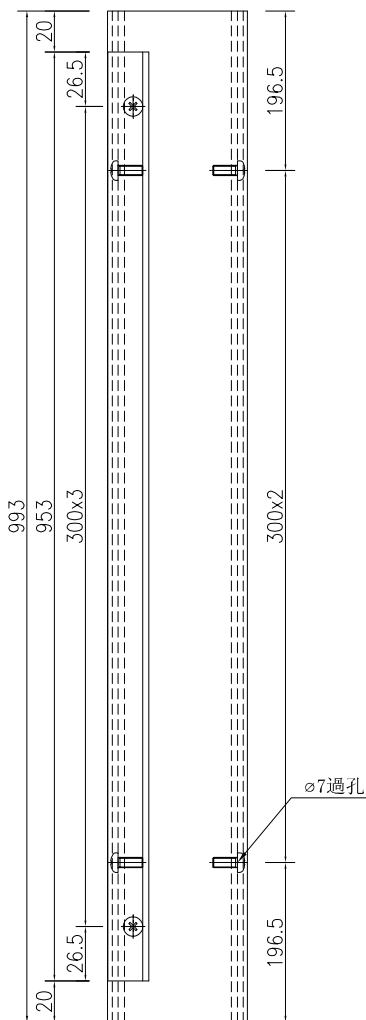


美特鋁質 有限公司
MIDI Aluminium Fabricator Ltd.

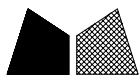
產品編號	L(MM)	數量	A	N	M	B	N1	M1	備註
		9							

工程號	J-857	地盤	啓德6552
-----	-------	----	--------

注：此型材內轉位安裝。
注：請使用J857-LH-QG01進行更改



名稱	前拍蓋 (企向) 加工圖	制圖	吳祿瑜	2023.04.19	修改			
材料	X86358+20x20x3 鋁角	復核			日期			
顏色	ECK3X10063S-XF1(深灰色)	批准			圖號	J857-LH-QG01A		

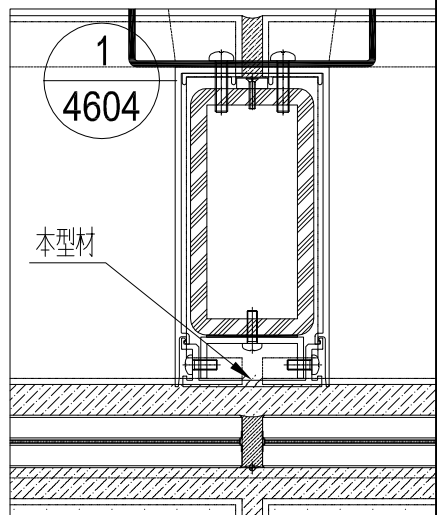
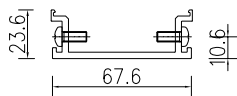
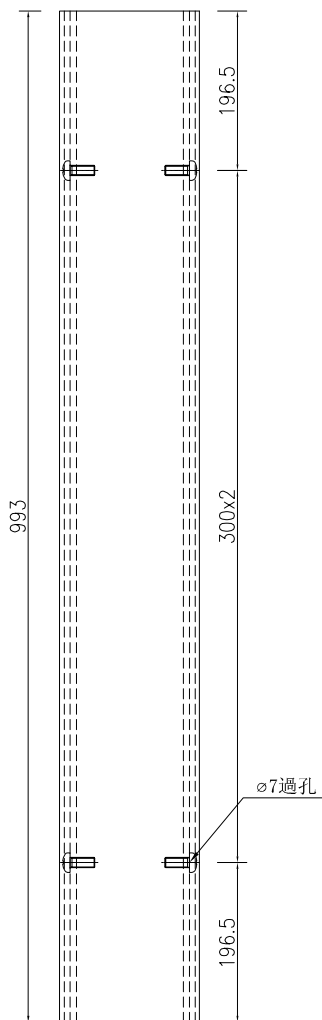


美特鋁質 有限公司
MIDI Aluminium Fabricator Ltd.

產品編號	L (MM)	數量	A	N	M	B	N1	M1	備註
		290							

工程號	J-857	地盤	啓德6552
-----	-------	----	--------

注：此型材直位安裝。



名稱	前拍蓋 (企向) 加工圖	制圖	吳祿瑜	2022.11.21	修改	A	B	
材料	X86358	復核			日期	2023.3.24	2023.4.19	
顏色	ECK3X10063S-XF1(深灰色)	批准			圖號	J857-LH-QG01		

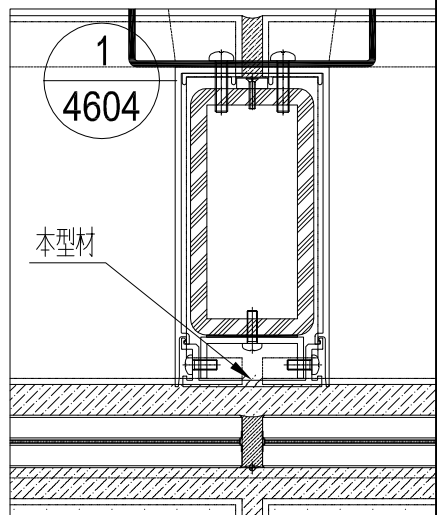
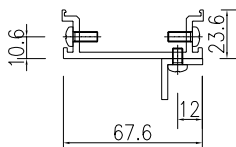
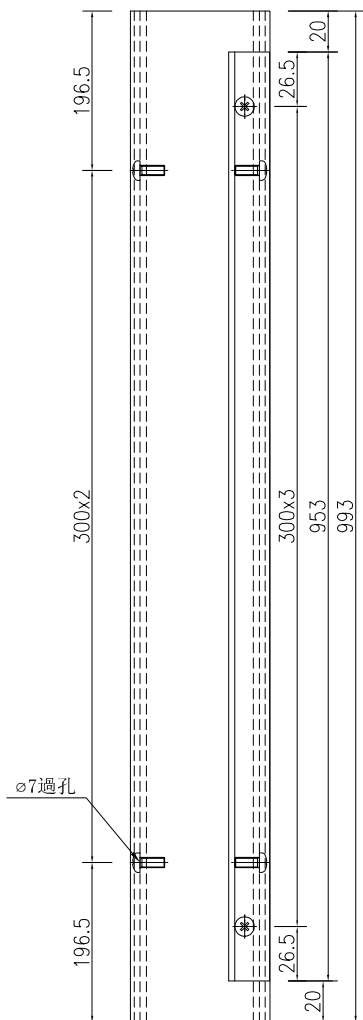


美特鋁質 有限公司
MIDI Aluminium Fabricator Ltd.

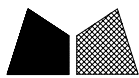
產品編號	L(MM)	數量	A	N	M	B	N1	M1	備註
		10							

工程號	J-857	地盤	啓德6552
-----	-------	----	--------

注：此型材內轉位安裝。
注：請使用J857-LH-QG01進行更改



名稱	前拍蓋 (企向)加工圖	制圖	吳祿瑜	2023.04.19	修改			
材料	X86358+20x20x3鋁角	復核			日期			
顏色	ECK3X10063S-XF1(深灰色)	批准			圖號	J857-LH-QG01B		

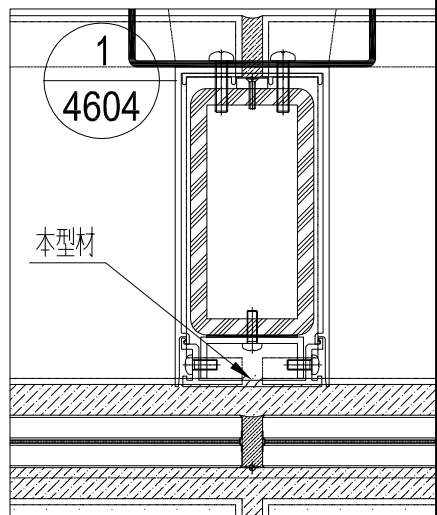
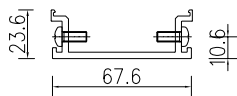
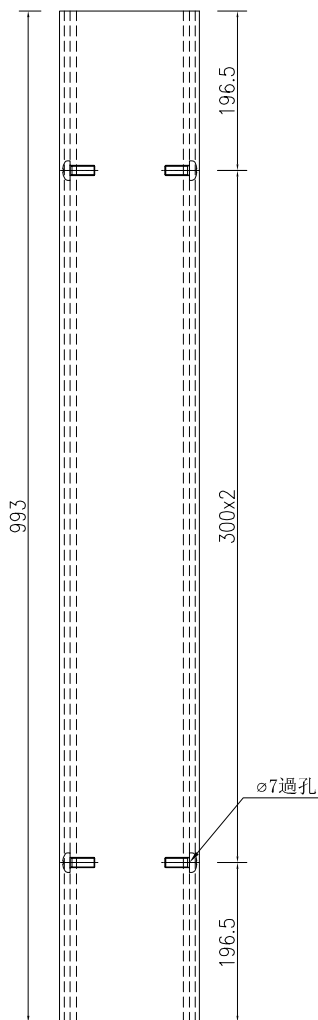


美特鋁質 有限公司
MIDI Aluminium Fabricator Ltd.

產品編號	L (MM)	數量	A	N	M	B	N1	M1	備註
		92							

工程號	J-857	地盤	啓德6552
-----	-------	----	--------

注：此型材直位安裝。



名稱	前拍蓋 (企向) 加工圖	制圖	吳祿瑜	2022.11.21	修改	A	B	C
材料	X86358	復核			日期	2023.2.24	2023.3.24	2023.4.19
顏色	ECD3X10052S-XF1(古銅色)	批准			圖號	J857-LH-QG02		

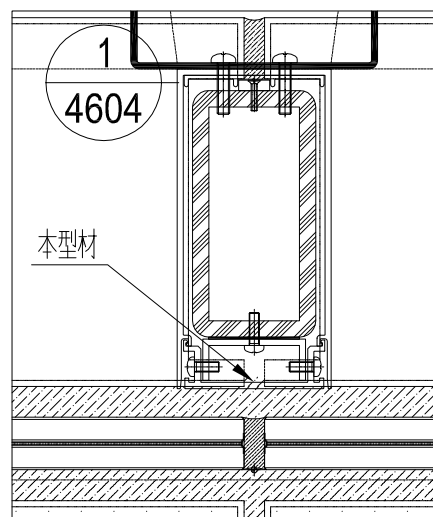
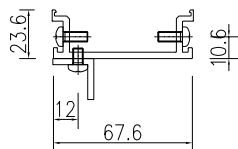
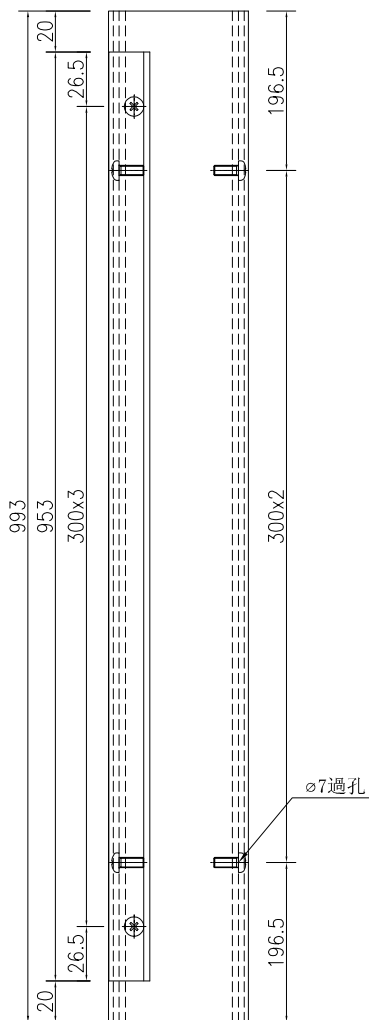


美特鋁質 有限公司
MIDI Aluminium Fabricator Ltd.

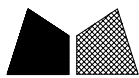
產品編號	L(MM)	數量	A	N	M	B	N1	M1	備註
		4							

工程號	J-857	地盤	啓德6552
-----	-------	----	--------

注：此型材內轉位安裝。
注：請使用J857-LH-QG02進行更改



名稱	前拍蓋(企向)加工圖	制圖	吳祿瑜	2023.04.19	修改			
材料	X86358+20x20x3鋁角	復核			日期			
顏色	ECD3X10052S-XF1(古銅色)	批准			圖號	J857-LH-QG02A		

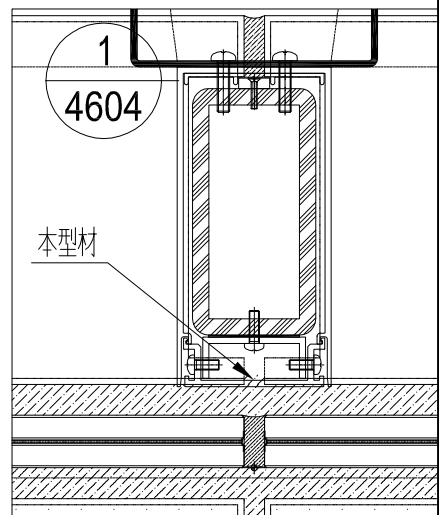
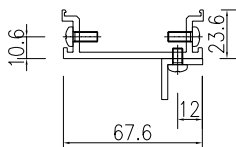
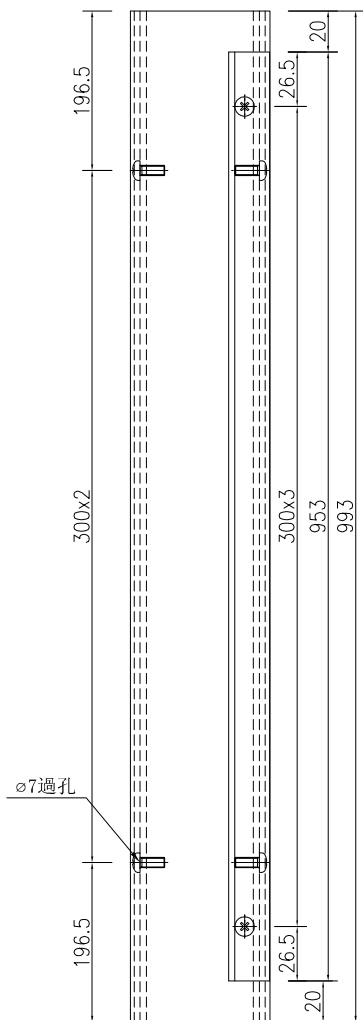


美特鋁質 有限公司
MIDI Aluminium Fabricator Ltd.

產品編號	L(MM)	數量	A	N	M	B	N1	M1	備註
		4							

工程號	J-857	地盤	啓德6552
-----	-------	----	--------

注：此型材內轉位安裝。
注：請使用J857-LH-QG02進行更改



名稱	前拍蓋 (企向)加工圖	制圖	吳祿瑜	2023.04.19	修改			
材料	X86358+20x20x3鋁角	復核			日期			
顏色	ECD3X10052S-XF1(古銅色)	批准			圖號	J857-LH-QG02B		