

工程指示 / 要求簡箋 ENGINEER INSTRUCTIONS(E.I.)

工程指示編號:	EI- 5444	修改版本:	E
	HK- 03.3 / 23		
工程編號:	J 857	工程名稱:	啟德6552
收件人:	生統	發件人:	Nero HO
工程項目:	幕牆單元件 - 廠用幕牆鋁料加工圖(屋頂層單元件)	日期:	24/02/2023

<input type="checkbox"/> 原合約工程包	<input type="checkbox"/> 原合約工程加 / 減賬 QT-	<input type="checkbox"/> 新工程報價 QT-
---------------------------------	--	------------------------------------

信件批核號碼/圖紙參考編號:	批核模具圖紙編號:
客戶指示附件:	管理內部批簽署:

<input type="checkbox"/> 初步鋁料 B.M.	<input checked="" type="checkbox"/> 加工拆圖, 然後生產	<input type="checkbox"/> 尺寸表
<input type="checkbox"/> 正式鋁料 B.M.	<input type="checkbox"/> 技術上資料/指示	<input type="checkbox"/> 報價
<input type="checkbox"/> 配件 B.M.	<input type="checkbox"/> 樣辦或貨品說明書	<input type="checkbox"/> 分判合約
<input type="checkbox"/> 其他:		


內容: 按附件修改加工圖加工 玻璃改鋁面板位置組裝圖修改 按附件資料加工。
完成上列要求日期: /

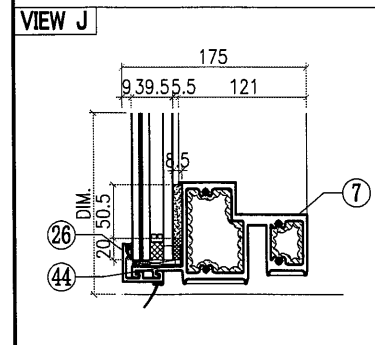
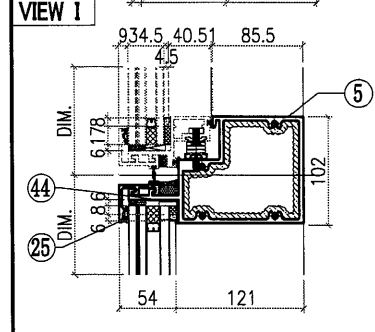
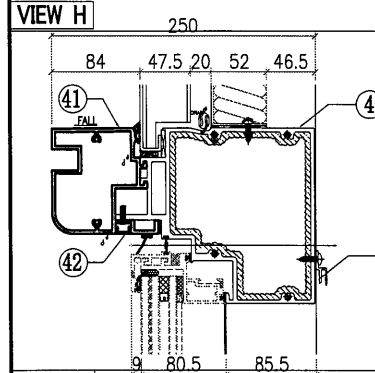
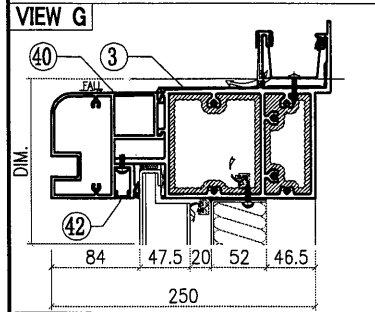
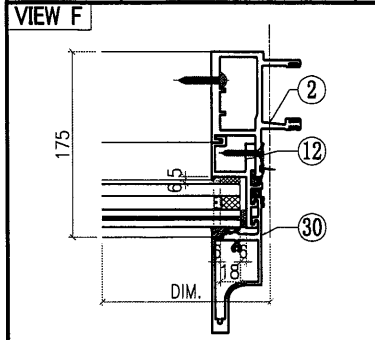
國內

<input type="checkbox"/> 生產技術總監	<input type="checkbox"/> 連附件	<input type="checkbox"/> 技術部	<input type="checkbox"/> 連附件	<input type="checkbox"/> 生產部	<input type="checkbox"/> 連附件
<input type="checkbox"/> 採購部	<input type="checkbox"/> 連附件	<input checked="" type="checkbox"/> 生產統籌部	<input checked="" type="checkbox"/> 連附件	<input type="checkbox"/> 報關組	<input type="checkbox"/> 連附件
<input type="checkbox"/> 質檢部	<input type="checkbox"/> 連附件	<input type="checkbox"/> 會計部	<input type="checkbox"/> 連附件	<input type="checkbox"/> 機械設計部	<input type="checkbox"/> 連附件
<input type="checkbox"/> 香港辦	<input type="checkbox"/> 連附件	<input type="checkbox"/> 其他:			

<input type="checkbox"/> 行政部	<input type="checkbox"/> 連附件	<input type="checkbox"/> 會計部	<input type="checkbox"/> 連附件	<input type="checkbox"/> 統籌部	<input type="checkbox"/> 連附件	<input type="checkbox"/> 工程部	<input type="checkbox"/> 連附件
<input type="checkbox"/> 採購部	<input type="checkbox"/> 連附件	<input type="checkbox"/> QS部	<input type="checkbox"/> 連附件	<input checked="" type="checkbox"/> 地盤管理	<input checked="" type="checkbox"/> 連附件	<input type="checkbox"/> 維修部	<input type="checkbox"/> 連附件


*發件人簽署:	*組別成員批核簽署:
傳遞編號: 4/03.3/23	項目經理簽署:

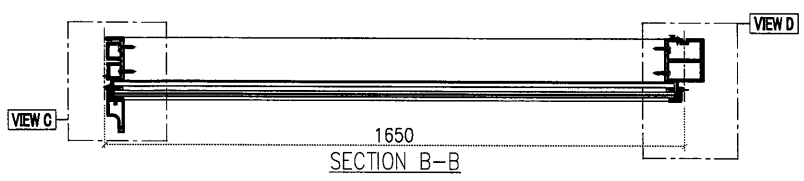
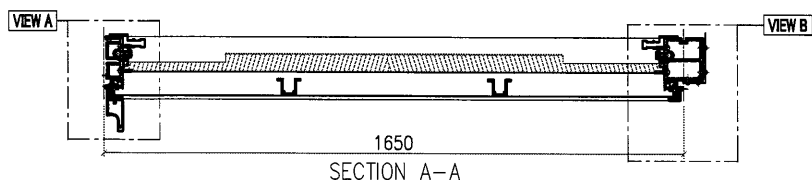
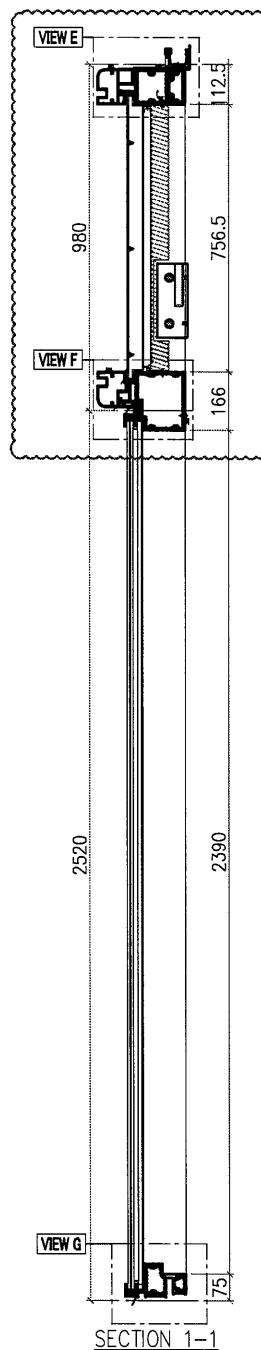
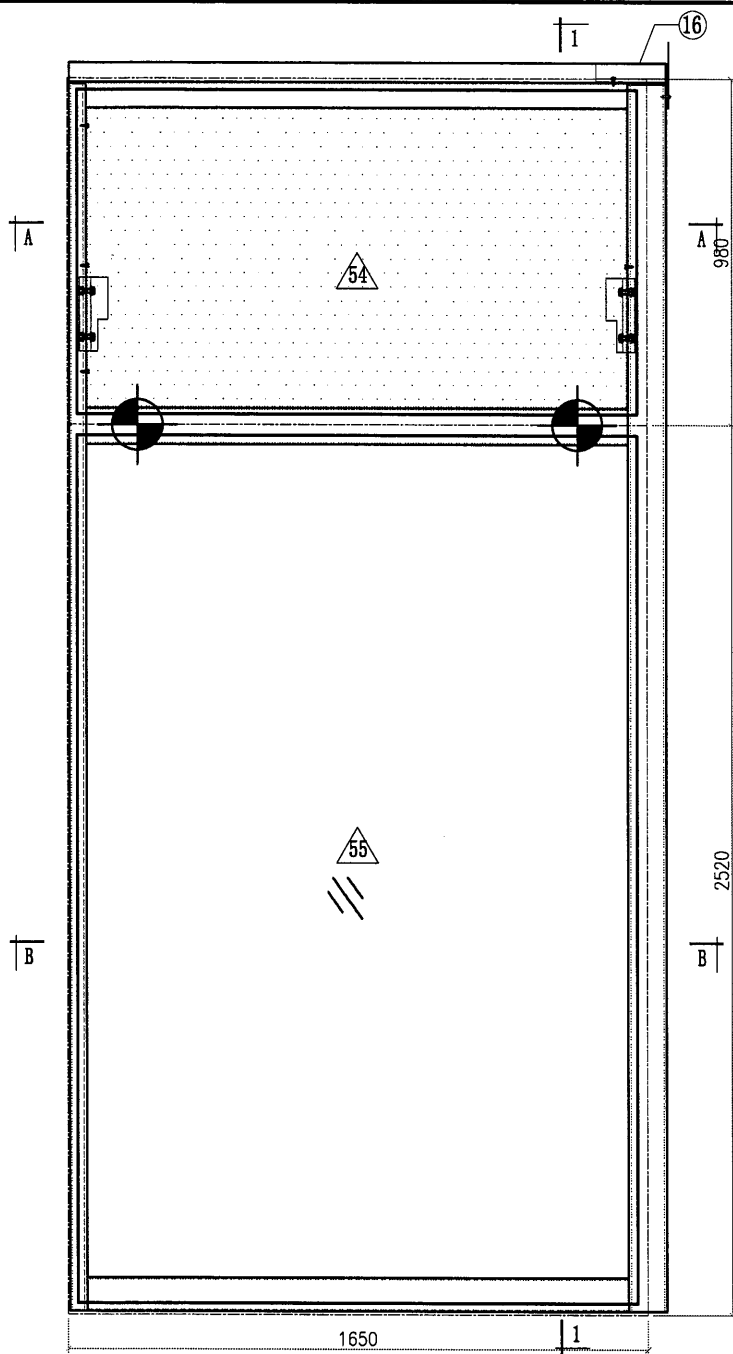
 美特鋁質有限公司 MIDI Aluminium Fabricator Ltd.		工程號 J857 地盘 啟德6552	類別 制圖 李傳鵬	物料號 M1 2022-12-02	圖號 CW-744
修改 - 日期 -	採用工廠 材料颜色 -	地盘 ✓ 图纸名称 单元组装图	復核 練松文 批准 林仁安	2022-12-04 2022-12-06	數量 - 單件重量 - (KG)




○ ALUM. EXTRUSION			
ITEM	FAB. DWG NO.	LENGTH (mm)	QTY
1	X86055-506	3476	1
2	X86048-504	3476	1
3	X86070-501-02	699	1
4	X86066-522-01	621	1
5	X86062-522-01	621	1
6			
7	X86059-521-05	621	1
8			
9	X86086-503	953.5	1
10	X86086-505	646	1
11	X86086-504	953.5	1
12	X86086-506	646	1
13	X86101-501	2250	1
14			
15	X86079-002	200	1
16	X86079-001	300	1
17	X86078-501	390	2
18	N525-501	23	2
19	X86095-001	210	1
20	X86095-002	210	1
21	X86074-502-03	882	1
22	X86074-502R-03	882	1
23	X86071-505	956.5	1
24	X86071-504-03	668	1
25	X86071-502-05	632	1
26	X86071-502R-05	632	1
27			
28			
29	X86142-501-01	950.5	1
30	X86142-501-02	669	1
31			
32			
33			
34			
35			
36			
37			
38			
39			
40	X86105-502-03	583	1
41	X86080-502-04	583	1
42	D19450-501-17	583	2
43			
44	1mm THK. ALUM. PLATE AC-065		8
45	X86101-501-20	540	1

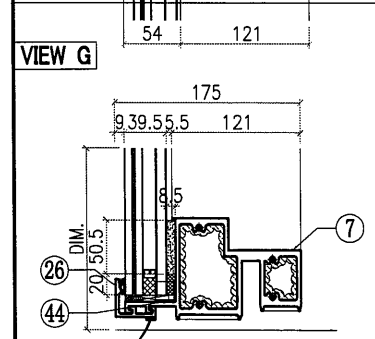
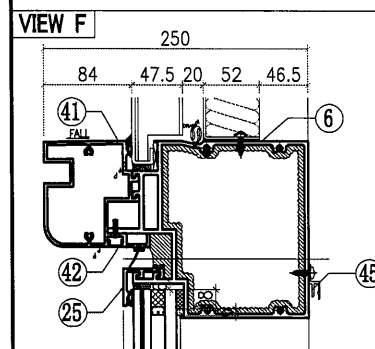
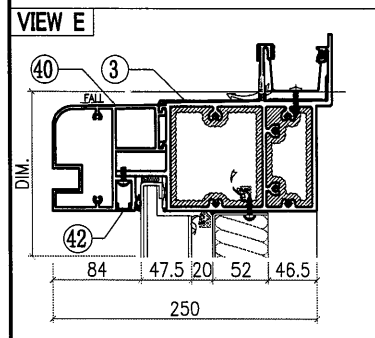
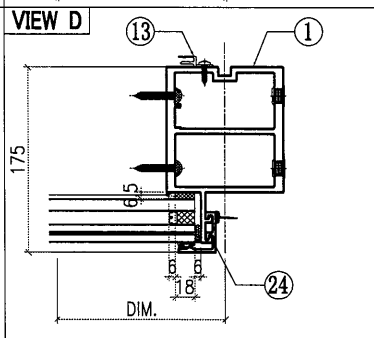
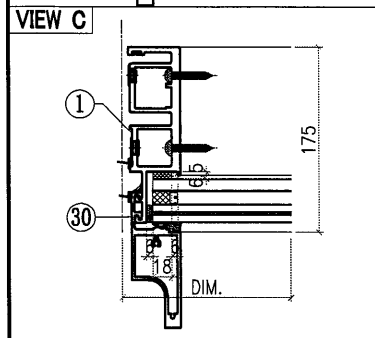
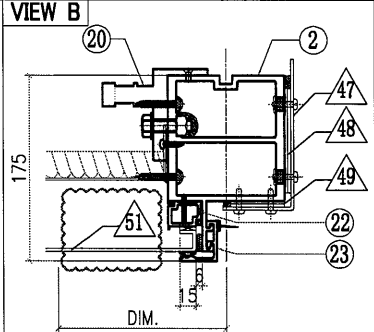
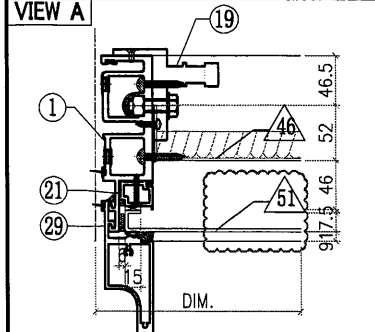
△ OTHERS (ALUM. & G.M.S. PARTS)			
ITEM	FAB. DWG NO.	LENGTH (mm)	QTY
46	BST-M491		
	536 752		
47	AC-061		1
	3mm THK. ALUM. PLATE		
48	AC-063		2
	3mm THK. ALUM. PLATE		
49	AC-064		2
	3mm THK. ALUM. PLATE		
50			
51	AC-W01-01		
52	GL4-B478		
53	AW-F11		
54	GB-L078		
55	GL1-L078		

 美特鋁質有限公司 MIDI Aluminium Fabricator Ltd.		工程號 J857 地盘 啟德6552	類別 制圖 李傳鵬 2022-12-02	物料號 M1 圖號 CW-745
修改 - 日期 -	採用工廠 材料颜色 -	地盤 ✓ 图纸名称 单元组装图 材料 -	復核 練松文 2022-12-04 批准 林仁安 2022-12-06	數量 - 單件重量 - (KG)



- Notes**
- 1.
 2. VIEW FROM OUTSIDE
 3. GLASS
 4. 2mm THK. BACK PANEL

 美特鋁質有限公司 MIDI Aluminium Fabricator Ltd.		工程號 J857 地盘 啟德6552	類別 制圖 李傳鵬	物料號 M1 2022-12-02	圖號 CW-745
修改 - 日期 -	採用工廠 材料颜色 -	地盘 ✓ 图纸名称 单元组装图	復核 練松文 批准 林仁安	2022-12-04 2022-12-06	數量 - 單件重量 - (KG)



○ ALUM. EXTRUSION			
ITEM	FAB. DWG NO.	LENGTH (mm)	QTY
1	X86049-501	3476	1
2	X86056-555	3476	1
3	X86070-502-02	1699	1
4			
5			
6	X86067-523-01	1604	1
7	X86059-501-13	1604	1
8			
9			
10			
11			
12			
13	X86101-501	2250	1
14			
15			
16	X86079-005	200	1
17			
18			
19	X86095-001	210	1
20	X86095-002	210	1
21	X86074-501-01	854	1
22	X86074-501R-01	854	1
23	X86071-505R	956.5	1
24	X86071-504-02	2491.5	1
25	X86071-520-04	1632	1
26	X86071-503R-34	1632	1
27			
28			
29	X86142-501-01	950.5	1
30	X86142-501-03	2492.5	1
31			
32			
33	SSC-001	140	2
34			
35			
36			
37			
38			
39			
40	X86105-501-03	1583	1
41	X86080-521-02	1583	1
42	D19450-501-18	1583	2
43			
44	1mm THK. ALUM. PLATE AC-065		8
45	X86101-501-21	1540	1

△ OTHERS (ALUM. & G.M.S. PARTS)			
ITEM	FAB. DWG NO.	LENGTH (mm)	QTY
46	BST-M484		
	1536 752		
47	AC-062		
	3mm THK. ALUM. PLATE		
48	AC-063		
	3mm THK. ALUM. PLATE		
49	AC-064		
	3mm THK. ALUM. PLATE		
50			
51	AC-W01-02		
	3mm THK. ALUM. PLATE		
52			
53			
54	GL4-B514		
	1592 788		
55	GL2-L114		
	1592 2458		