

工程指示 / 要求簡箋 ENGINEER INSTRUCTIONS(E.I.)

工程指示編號:	EI- 5444	修改版本:	D
	HK- 0300 / 23		
工程編號:	J 857	工程名稱:	啟德6552
收件人:	生統	發件人:	Nero HO
工程項目:	幕牆單元件 - 廠用幕牆鋁料加工圖(屋頂層單元件)	日期:	23/02/2023

<input type="checkbox"/> 原合約工程包	<input type="checkbox"/> 原合約工程加 / 減賬 QT-	<input type="checkbox"/> 新工程報價 QT-
---------------------------------	--	------------------------------------

信件批核號碼/圖紙參考編號:	批核模具圖紙編號:
客戶指示附件:	管理內部批簽署:

<input type="checkbox"/> 初步鋁料 B.M.	<input checked="" type="checkbox"/> 加工拆圖, 然後生產	<input type="checkbox"/> 尺寸表
<input type="checkbox"/> 正式鋁料 B.M.	<input type="checkbox"/> 技術上資料/指示	<input type="checkbox"/> 報價
<input type="checkbox"/> 配件 B.M.	<input type="checkbox"/> 樣辦或貨品說明書	<input type="checkbox"/> 分判合約
<input type="checkbox"/> 其他:		

內容: 按附件修改加工圖加工 修改包括: 1. 修改屋顶层单元件挂码及企料 2. 单元件吊船外盖要避螺丝位 3. 顶层单元件装饰条长改短
完成上列要求日期:

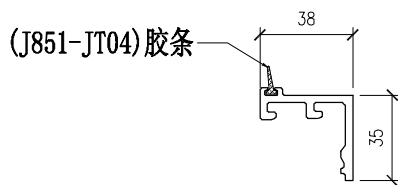
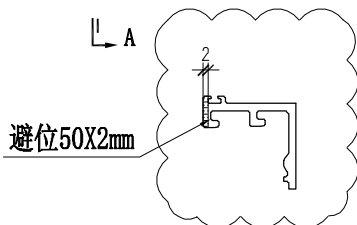
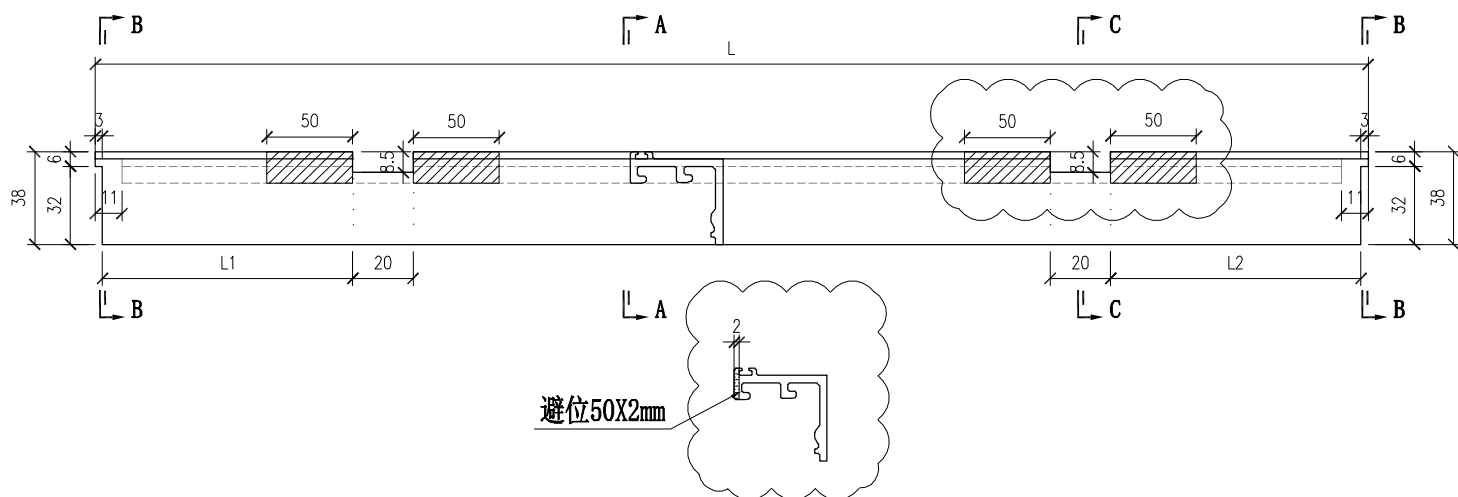
**國內**

<input type="checkbox"/> 生產技術總監	<input type="checkbox"/> 連附件	<input type="checkbox"/> 技術部	<input type="checkbox"/> 連附件	<input type="checkbox"/> 生產部	<input type="checkbox"/> 連附件
<input type="checkbox"/> 採購部	<input type="checkbox"/> 連附件	<input checked="" type="checkbox"/> 生產統籌部	<input checked="" type="checkbox"/> 連附件	<input type="checkbox"/> 報關組	<input type="checkbox"/> 連附件
<input type="checkbox"/> 質檢部	<input type="checkbox"/> 連附件	<input type="checkbox"/> 會計部	<input type="checkbox"/> 連附件	<input type="checkbox"/> 機械設計部	<input type="checkbox"/> 連附件
<input type="checkbox"/> 香港辦	<input type="checkbox"/> 連附件	<input type="checkbox"/> 其他:			

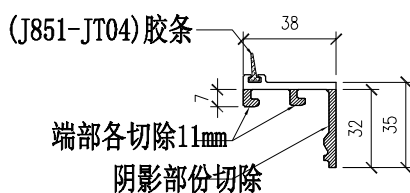
<input type="checkbox"/> 行政部	<input type="checkbox"/> 連附件	<input type="checkbox"/> 會計部	<input type="checkbox"/> 連附件	<input type="checkbox"/> 統籌部	<input type="checkbox"/> 連附件	<input type="checkbox"/> 工程部	<input type="checkbox"/> 連附件
<input type="checkbox"/> 採購部	<input type="checkbox"/> 連附件	<input type="checkbox"/> QS部	<input type="checkbox"/> 連附件	<input checked="" type="checkbox"/> 地盤管理	<input checked="" type="checkbox"/> 連附件	<input type="checkbox"/> 維修部	<input type="checkbox"/> 連附件

*發件人簽署:	*組別成員批核簽署:
傳遞編號: HK0300/23	項目經理簽署:

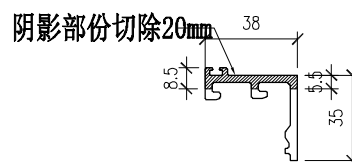
 美特鋁質有限公司 MIDI Aluminium Fabricator Ltd.				工程號 J857 地盘 啟德6552	類別 制圖 李傳鵬	物料號 - 2022-12-02	圖號 X86071-511
修改 - 日期 -	- -	採用工廠 ✓ 材料顏色 2-EC3X10063S-XP1 (深灰色)	地盘 材料 X86071	图纸名稱 鋁料加工圖 材料 X86071	復核 練松文 批准 林仁安	2022-12-04 2022-12-06	數量 - 單件重量 (KG)



SECTION A-A



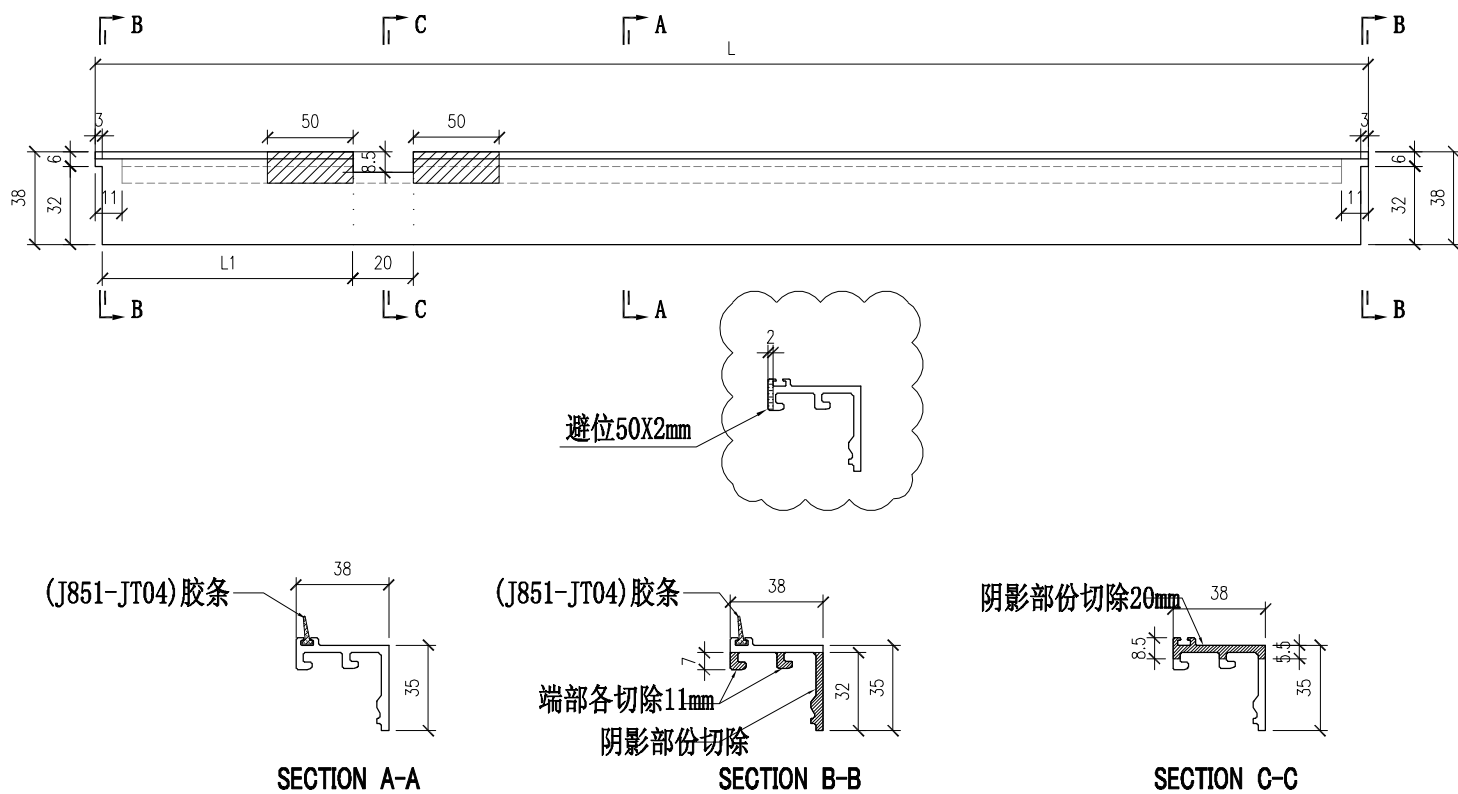
SECTION B-B



SECTION C-C

部件编号	L	L1	L2
X86071-511-01	1157	178	198
X86071-511-02	1157	198	178
X86071-511-03	1928	178	198
X86071-511-04	1928	198	178
X86071-511-05	1007	178	198
X86071-511-06	1007	198	178
X86071-511-07	1668	178	198
X86071-511-08	1668	198	178
X86071-511-13	701	178	198
X86071-511-14	701	198	178
X86071-511-15	2242	198	178
X86071-511-16	1704.5	178	178

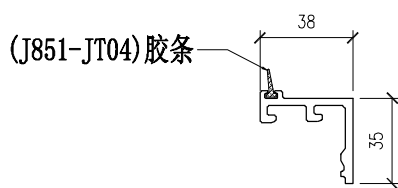
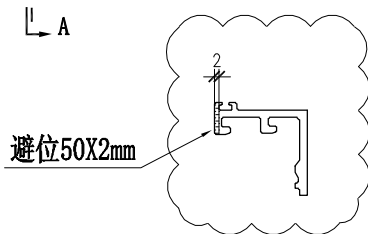
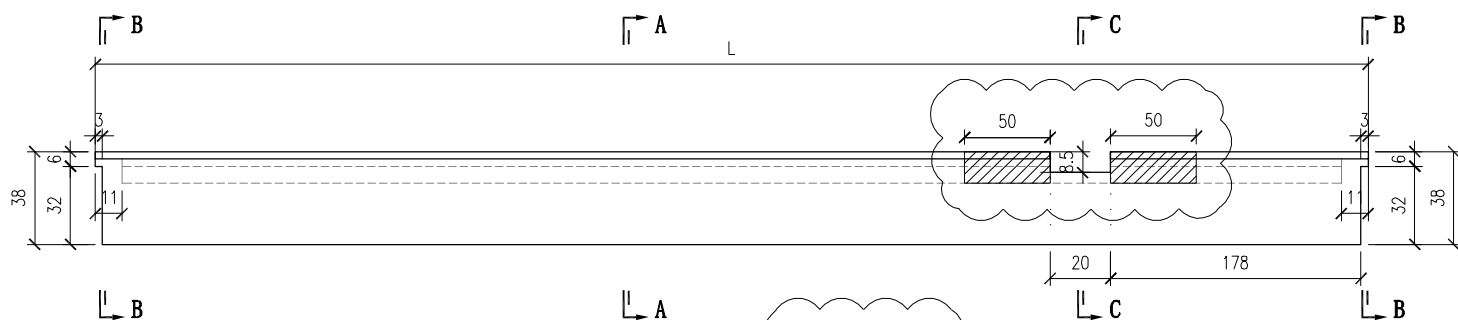
 美特鋁質有限公司 MIDI Aluminium Fabricator Ltd.			工程號 J857 地盘 啟德6552	類別 制圖 李傳鵬	物料號 - 2022-12-02	圖號 X86071-512
修改 - 日期 -	採用工廠 ✓ 材料顏色 2-EC3X10063S-XP1 (深灰色)	地盘 2022-12-04	图纸名稱 鋁料加工圖 材料 X86071	復核 練松文 批准 林仁安	數量 - 2022-12-06	單件重量 (KG)



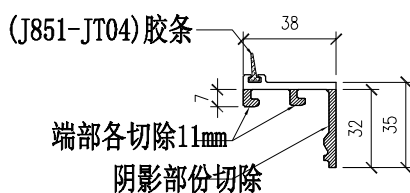
部件编号	L	L1
X86071-512-01	1353.5	243.5
X86071-512-02	1079.5	178
X86071-512-03	1410.5	178
X86071-512-04	520.5	178
X86071-512-05	932	178
X86071-512-06	1374	178
X86071-512-07	1804.5	178
X86071-512-08	1254.5	178
X86071-512-09	1547	178
X86071-512-10	1520.5	178
X86071-512-11	772	178



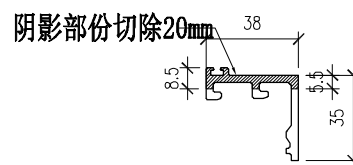
 美特鋁質有限公司 MIDI Aluminium Fabricator Ltd.			工程號 J857 地盘 啟德6552	類別 制圖 李傳鵬	物料號 - 2022-12-02	圖號 X86071-513
修改 - 日期 -	採用工廠 ✓ 材料顏色 2: ECK3X10063S-XP1 (深灰色)	地盤 材料 X86071	图纸名稱 鋁料加工圖 材料 X86071	復核 練松文 批准 林仁安	2022-12-04 2022-12-06	數量 - 單件重量 (KG)



SECTION A-A



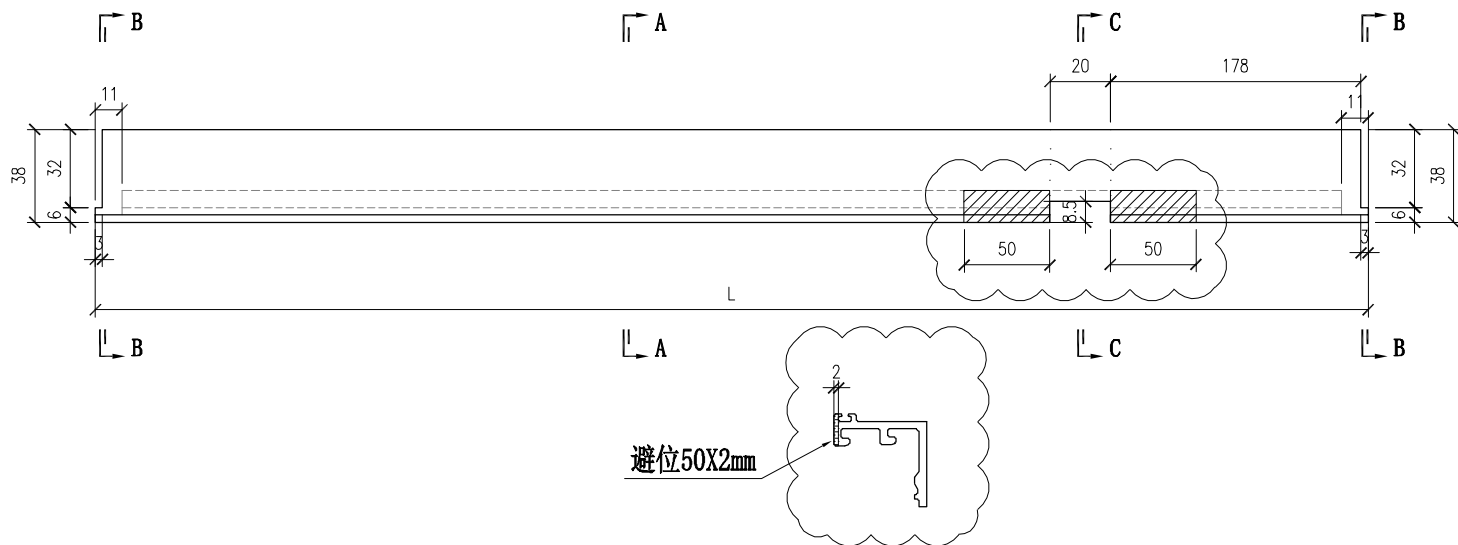
SECTION B-B



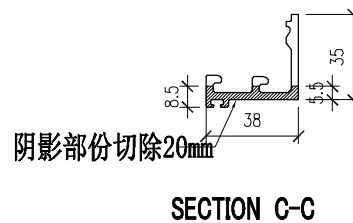
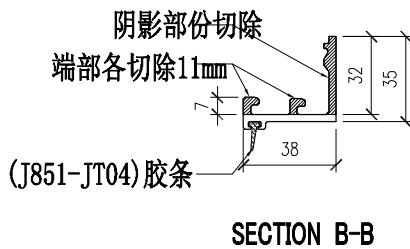
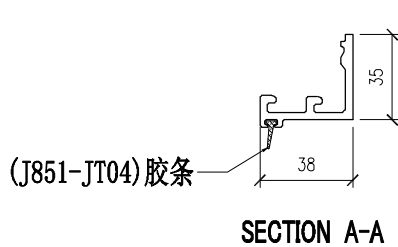
SECTION C-C

部件编号	L
X86071-513-01	1565
X86071-513-02	1410.5
X86071-513-03	520.5
X86071-513-04	932
X86071-513-05	1254.5
X86071-513-06	1804.5
X86071-513-07	1374
X86071-513-08	1119.5
X86071-513-09	1592
X86071-513-10	772
X86071-513-11	824

 美特鋁質有限公司 MIDI Aluminium Fabricator Ltd.				工程號 J857 地盘 啟德6552	類別 制圖 李傳鵬	物料號 - 2022-12-02	圖號 X86071-513R
修改 - 日期 -	採用工廠 ✓ 材料顏色 2: ECK3X10063S-XP1 (深灰色)	地盤 材料 X86071	图纸名稱 鋁料加工圖 材料 X86071	復核 練松文 批准 林仁安	2022-12-04 2022-12-06	數量 - 單件重量 (KG)	

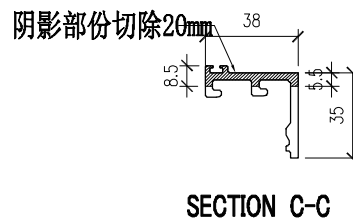
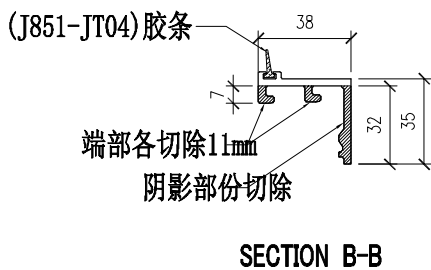
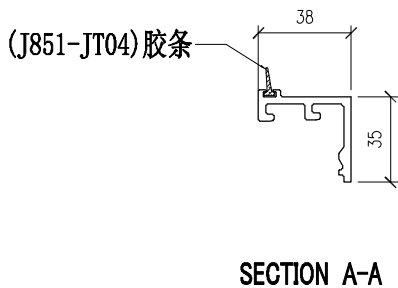
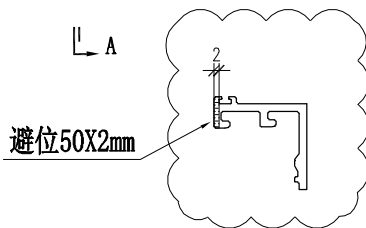
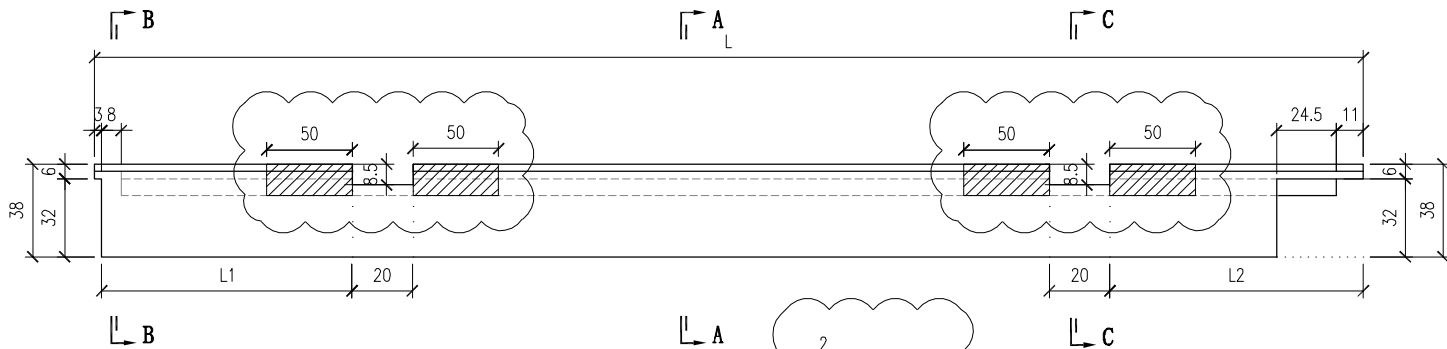


避位 50X2mm



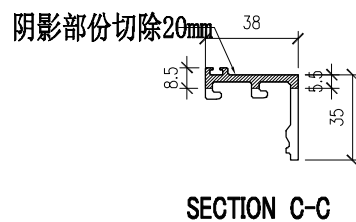
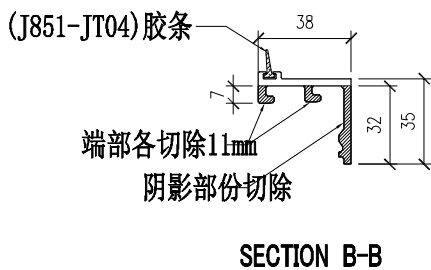
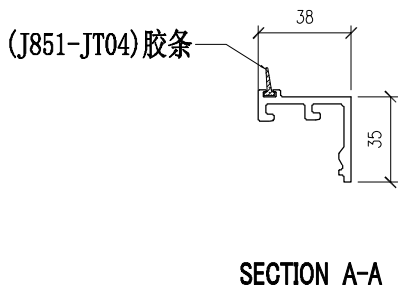
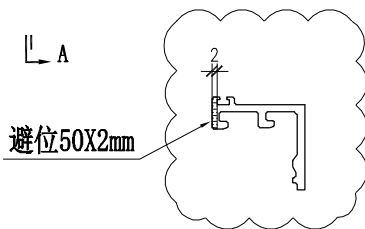
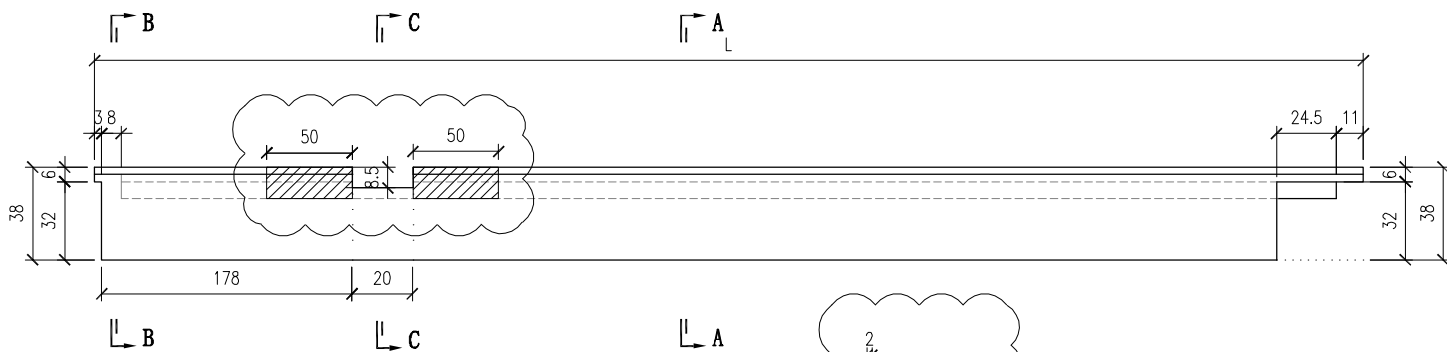
部件编号	L
X86071-513R-01	1565
X86071-513R-02	1410.5
X86071-513R-03	520.5
X86071-513R-04	932
X86071-513R-05	1254.5
X86071-513R-06	1804.5
X86071-513R-07	1374
X86071-513R-08	1119.5
X86071-513R-09	1592
X86071-513R-10	772

 美特鋁質有限公司 MIDI Aluminium Fabricator Ltd.			工程號 J857 地盘 啟德6552	類別 制圖 李傳鵬	物料號 - 2022-12-02	圖號 X86071-514
修改 - 日期 -	採用工廠 ✓ 材料顏色 AL2: ECK3X10063S-XF1 (深灰色)	地盤 材料 X86071	图纸名稱 鋁料加工圖 材料 X86071	復核 練松文 批准 林仁安	2022-12-04 2022-12-06	數量 - 單件重量 (KG)



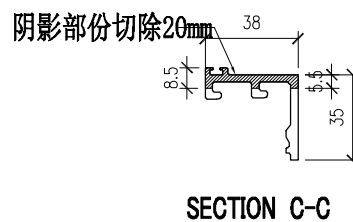
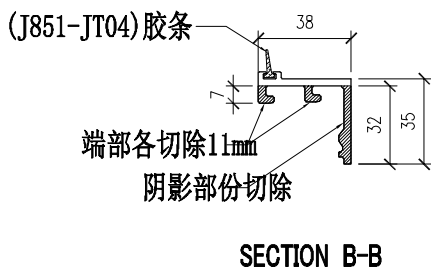
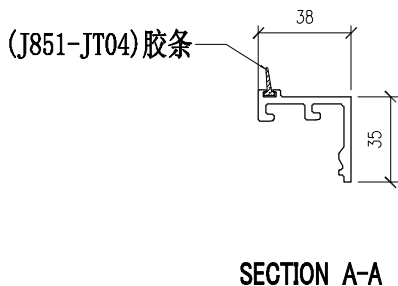
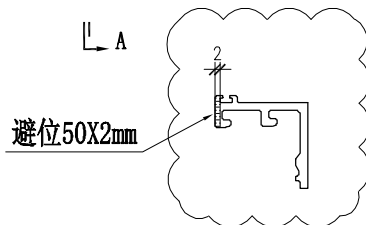
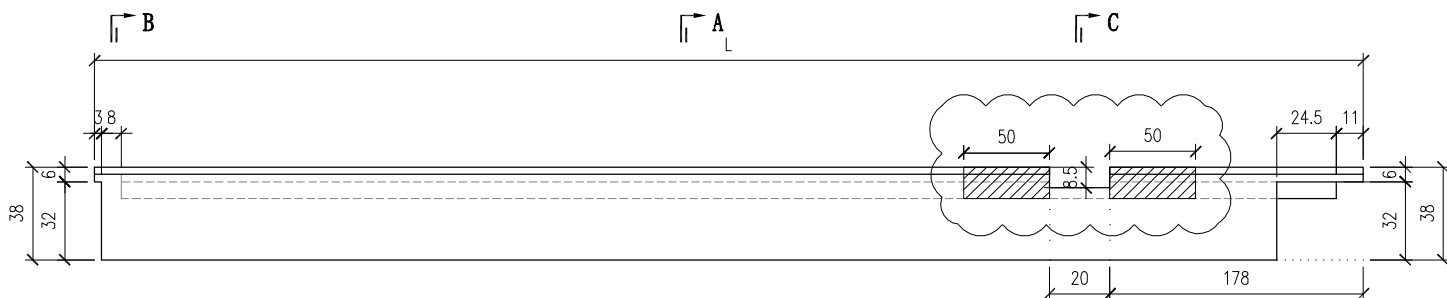
部件编号	L	L1	L2
X86071-514-01	1718	198	178
X86071-514-02	1572	198	178
X86071-514-03	2090.5	198	178

 美特鋁質有限公司 MIDI Aluminium Fabricator Ltd.			工程號 J857 地盘 啟德6552	類別 制圖 李傳鵬	物料號 - 2022-12-02	圖號 X86071-515
修改 - 日期 -	採用工廠 ✓ 材料顏色 AL2: ECK3X1006S-XF1 (深灰色)	地盤 材料 X86071	图纸名稱 鋁料加工圖 材料 X86071	復核 練松文 批准 林仁安	2022-12-04 2022-12-06	數量 - 單件重量 (KG)



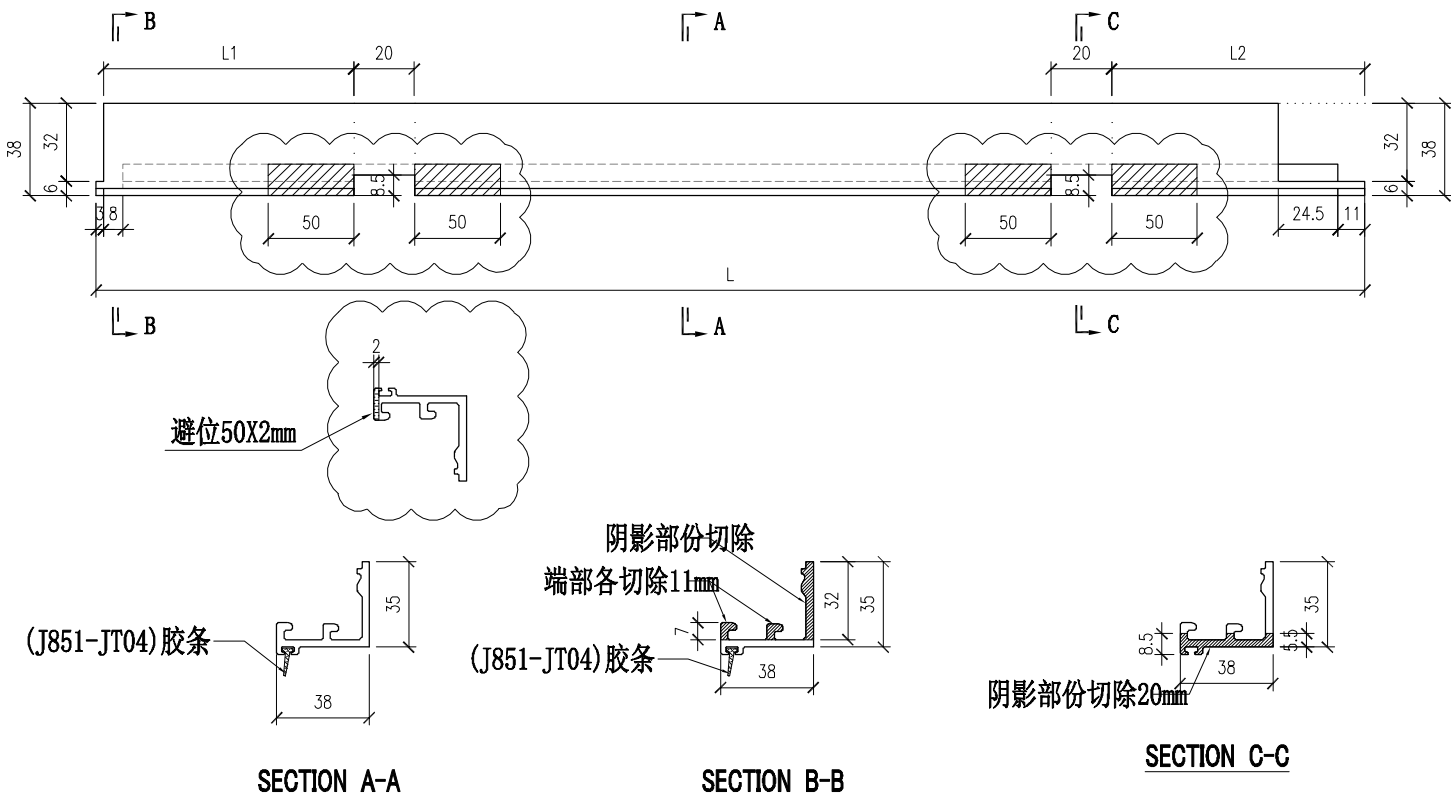
部件编号	L
X86071-515-01	1311
X86071-515-02	1635.5
X86071-515-03	1052

 美特鋁質有限公司 MIDI Aluminium Fabricator Ltd.			工程號 J857 地盘 啟德6552 图纸名稱 鋁料加工圖	類別 制圖 李傳鵬 復核 練松文 批准 林仁安	物料號 - 2022-12-02 2022-12-04 2022-12-06	圖號 X86071-516 數量 - 單件重量 (KG)
修改 - 日期 -	採用工廠 ✓ 材料顏色 AL2: ECK3X1006S-XF1 (深灰色)	地盘 材料 X86071				



部件编号	L
X86071-516-01	607
X86071-516-02	1077
X86071-516-03	1602
X86071-516-04	1381
X86071-516-05	1068
X86071-516-06	1136
X86071-516-07	1074

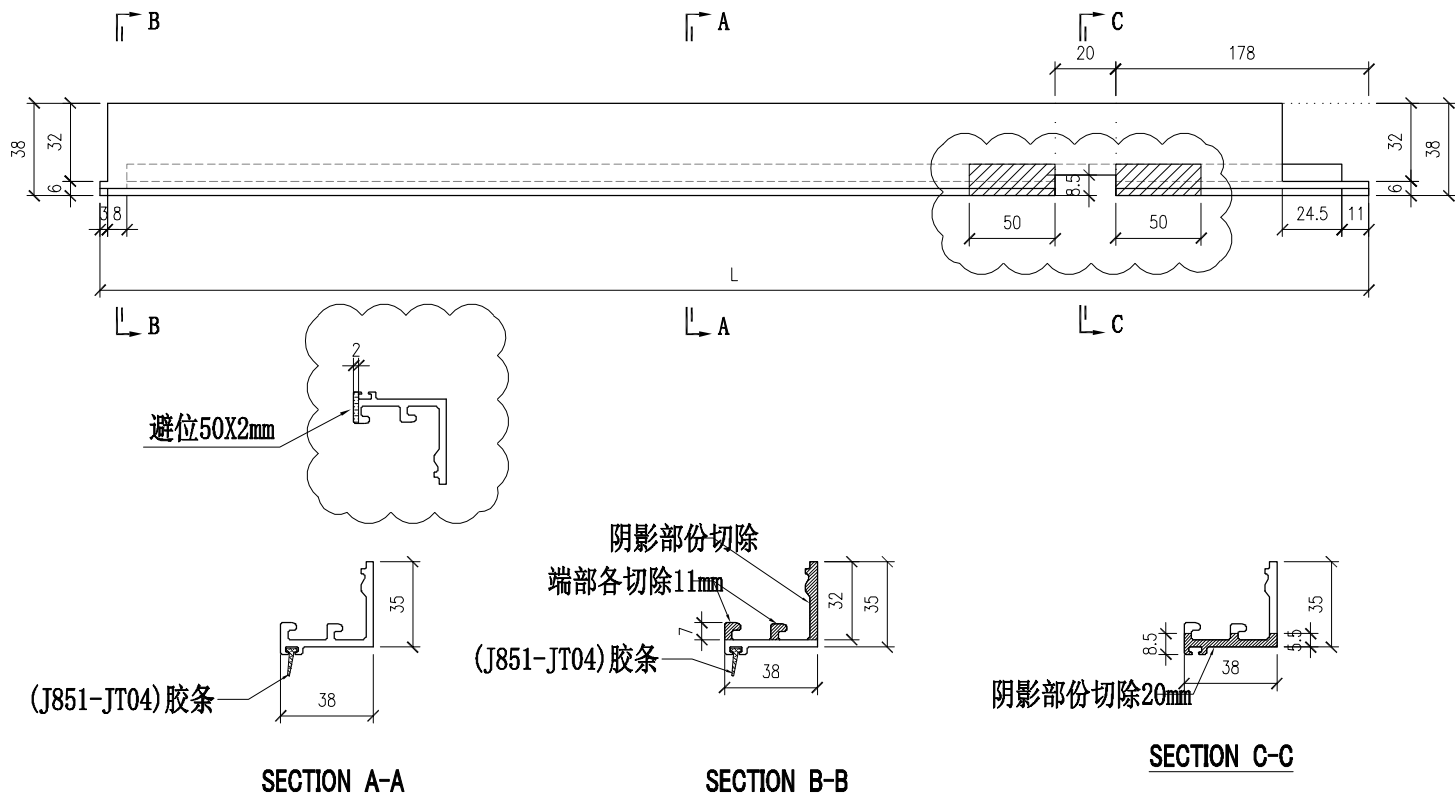
 美特鋁質有限公司 MIDI Aluminium Fabricator Ltd.				工程號 J857 地盘 啟德6552 图纸名稱 鋁料加工圖	類別 制圖 李傳鵬 復核 練松文 批准 林仁安	物料號 - 2022-12-02 2022-12-04 2022-12-06	圖號 X86071-517 數量 - 單件重量 (KG)
修改 - 日期 -	- -	採用工廠 ✓ 材料顏色 L2: ECR3X10063S-7F1 (深灰色)	地盘 材料 X86071	圖號 X86071-517 數量 - 單件重量 (KG)	物料號 - 2022-12-02 2022-12-04 2022-12-06	圖號 X86071-517 數量 - 單件重量 (KG)	圖號 X86071-517 數量 - 單件重量 (KG)



部件编号	L	L1	L2
X86071-517-03	2090.5	198	178

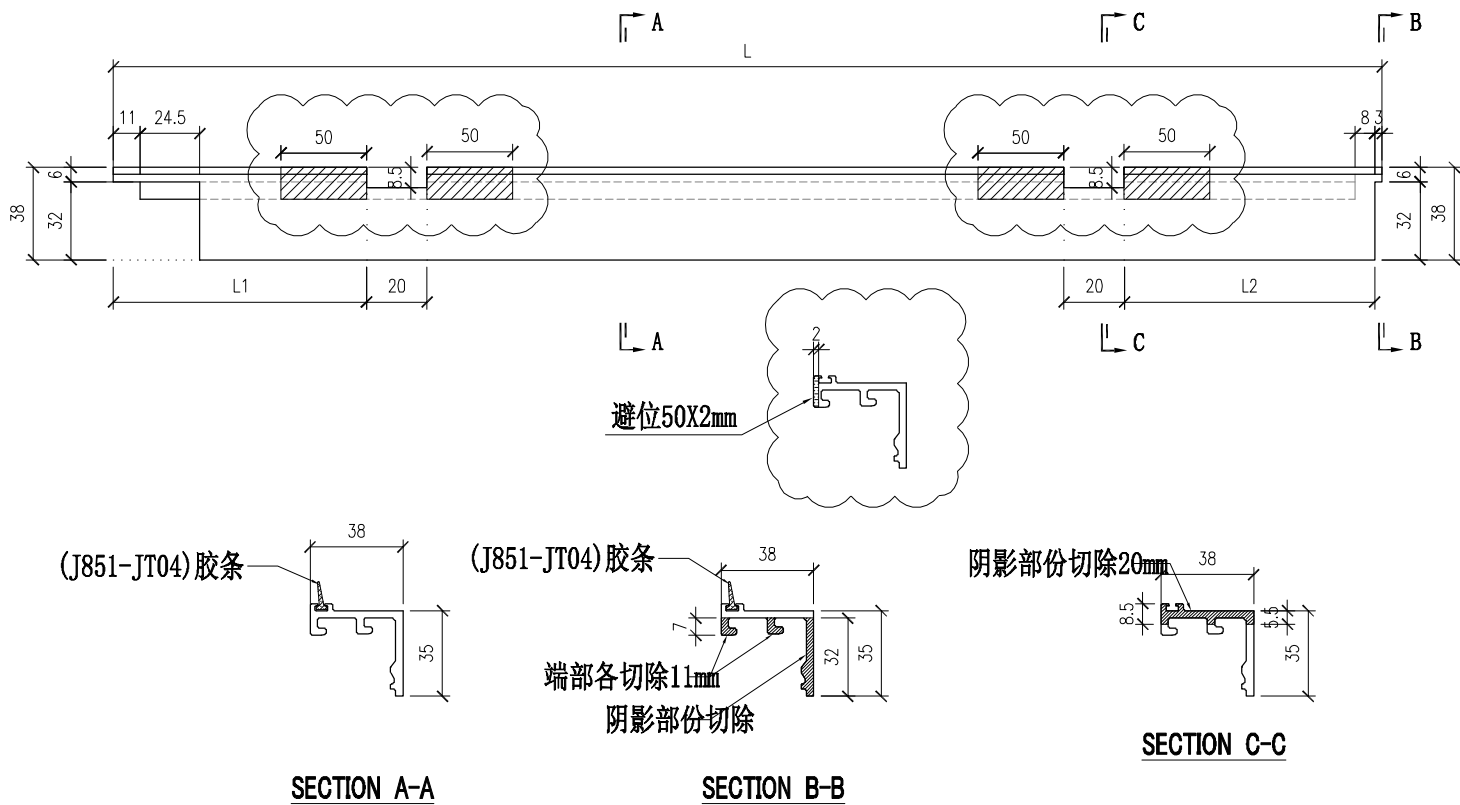


 美特鋁質有限公司 MIDI Aluminium Fabricator Ltd.			工程號 J857 地盘 啟德6552 图纸名稱 鋁料加工圖	類別 制圖 李傳鵬 復核 練松文 批准 林仁安	物料號 - 2022-12-02 2022-12-04 2022-12-06	圖號 X86071-519 數量 - 單件重量 (KG)
修改 - 日期 -	採用工廠 ✓ 材料顏色 2-BCR3X10063S-XP1 (深灰色)	地盤 材料 X86071				



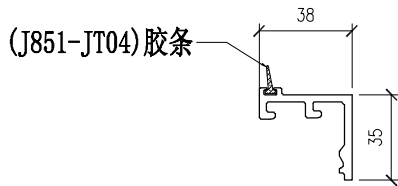
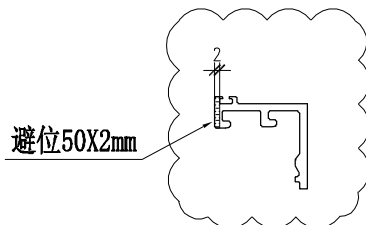
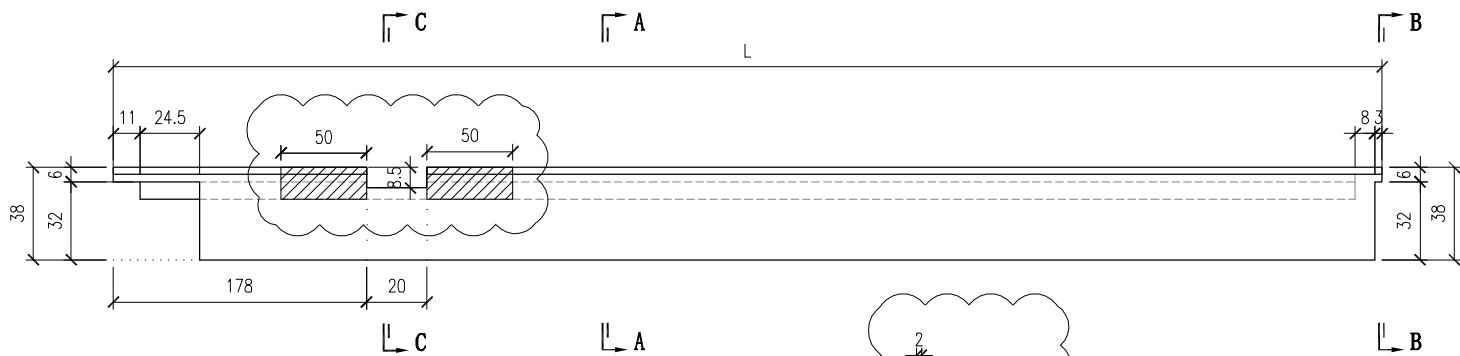
部件编号	L
X86071-519-01	1602
X86071-519-02	1381
X86071-519-03	1068
X86071-519-04	1136

 <b>美特鋁質有限公司</b> MIDI Aluminium Fabricator Ltd.				工程號 J857 地盘 啟德6552	類別 制圖 李傳鵬	物料號 - 2022-12-02	圖號 X86071-520
修改 - 日期 -	- -	採用工廠 ✓ 材料 顏值 2-BCR3X10063S-XP1 (深灰色)	地盘 材料 X86071	图纸名稱 鋁料加工圖 材料 X86071	復核 練松文 批准 林仁安	2022-12-04 2022-12-06	數量 - 單件重量 (KG)

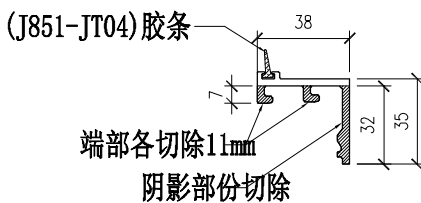


部件编号	L	L1	L2
X86071-520-01	1428	178	198
X86071-520-02	2120.5	178	178
X86071-520-03	2090.5	178	178
X86071-520-04	1632	178	198

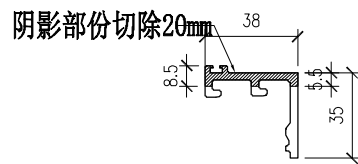
 美特鋁質有限公司 MIDI Aluminium Fabricator Ltd.			工程號 J857 地盘 啟德6552 图纸名稱 鋁料加工圖	類別 制圖 李傳鵬 復核 練松文 批准 林仁安	物料號 - 2022-12-02 2022-12-04 2022-12-06	圖號 X86071-521 數量 - 單件重量 (KG)
修改 - 日期 -	採用工廠 ✓ 材料顏色 2-BCR3X10063S-XP1 (深灰色)	地盤 材料 X86071				



SECTION A-A



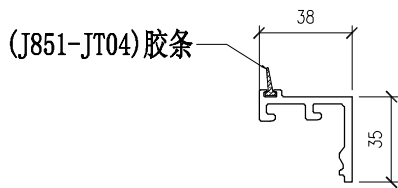
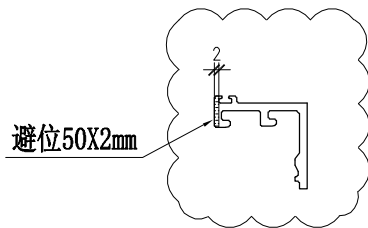
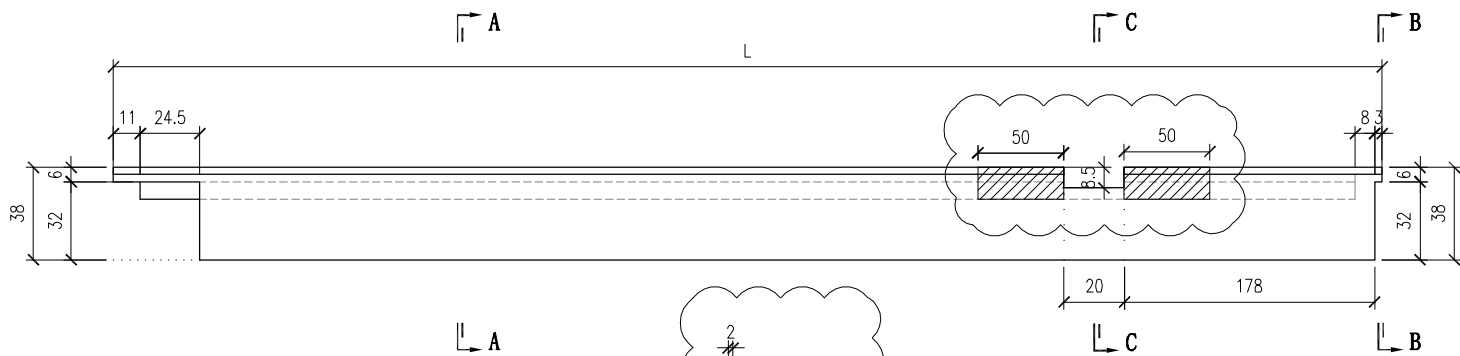
SECTION B-B



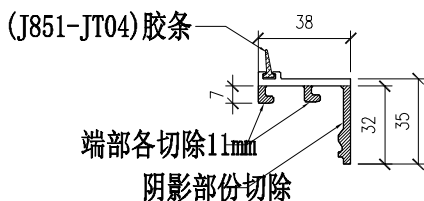
SECTION C-C

部件编号	L
X86071-521-01	1602
X86071-521-02	1052
X86071-521-03	1381
X86071-521-04	1074
X86071-521-05	1136
X86071-521-06	1381

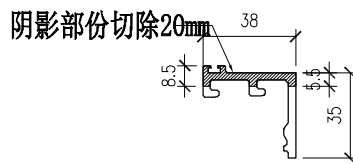
 美特鋁質有限公司 MIDI Aluminium Fabricator Ltd.			工程號 J857 地盘 啟德6552	類別 制圖 李傳鵬	物料號 - 2022-12-02	圖號 X86071-522
修改 - 日期 -	採用工廠 ✓ 材料 顏值 2: ECR3X10063S-XP1 (深灰色)	地盤 图纸名称 鋁料加工图	復核 練松文 材料 X86071	2022-12-04	數量 - 單件重量 (KG)	- 2022-12-06



SECTION A-A



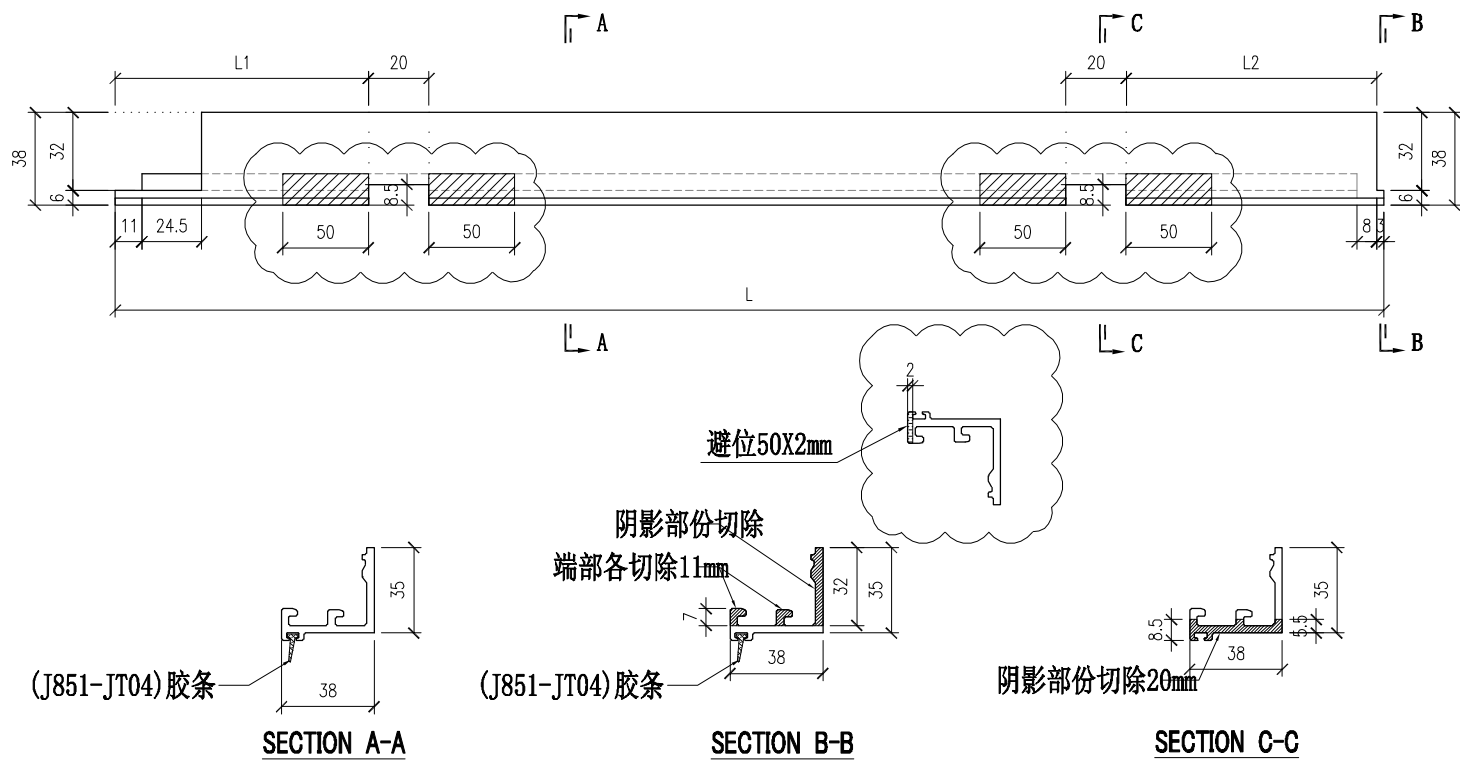
SECTION B-B



SECTION C-C

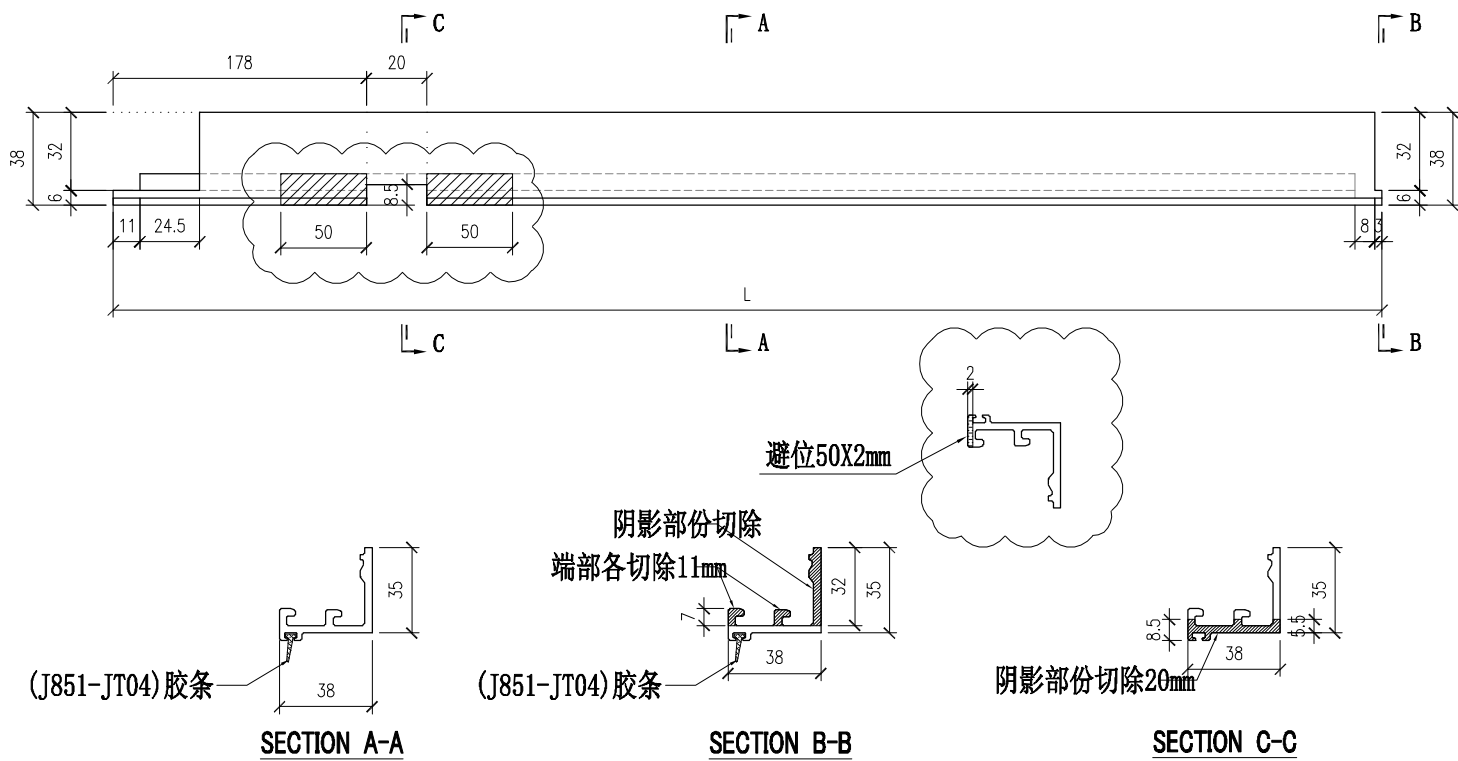
○	部件编号	L
○	X86071-522-01	1202
	X86071-522-02	1052
	X86071-522-03	1635.5
	X86071-522-04	1311
○	X86071-522-05	1381
	X86071-522-06	1068

 美特鋁質有限公司 MIDI Aluminium Fabricator Ltd.				工程號 J857 地盘 啟德6552 图纸名稱 鋁料加工圖	類別 制圖 李傳鵬 復核 練松文 批准 林仁安	物料號 - 2022-12-02 2022-12-04 2022-12-06	圖號 X86071-523 數量 - 單件重量 (KG)
修改 - B € 日期 - 4.06 4.26	採用工廠 ✓ 材料顏色 L2: ECK3X10063S-XF1 (深灰色)	地盤 材料 X86071					



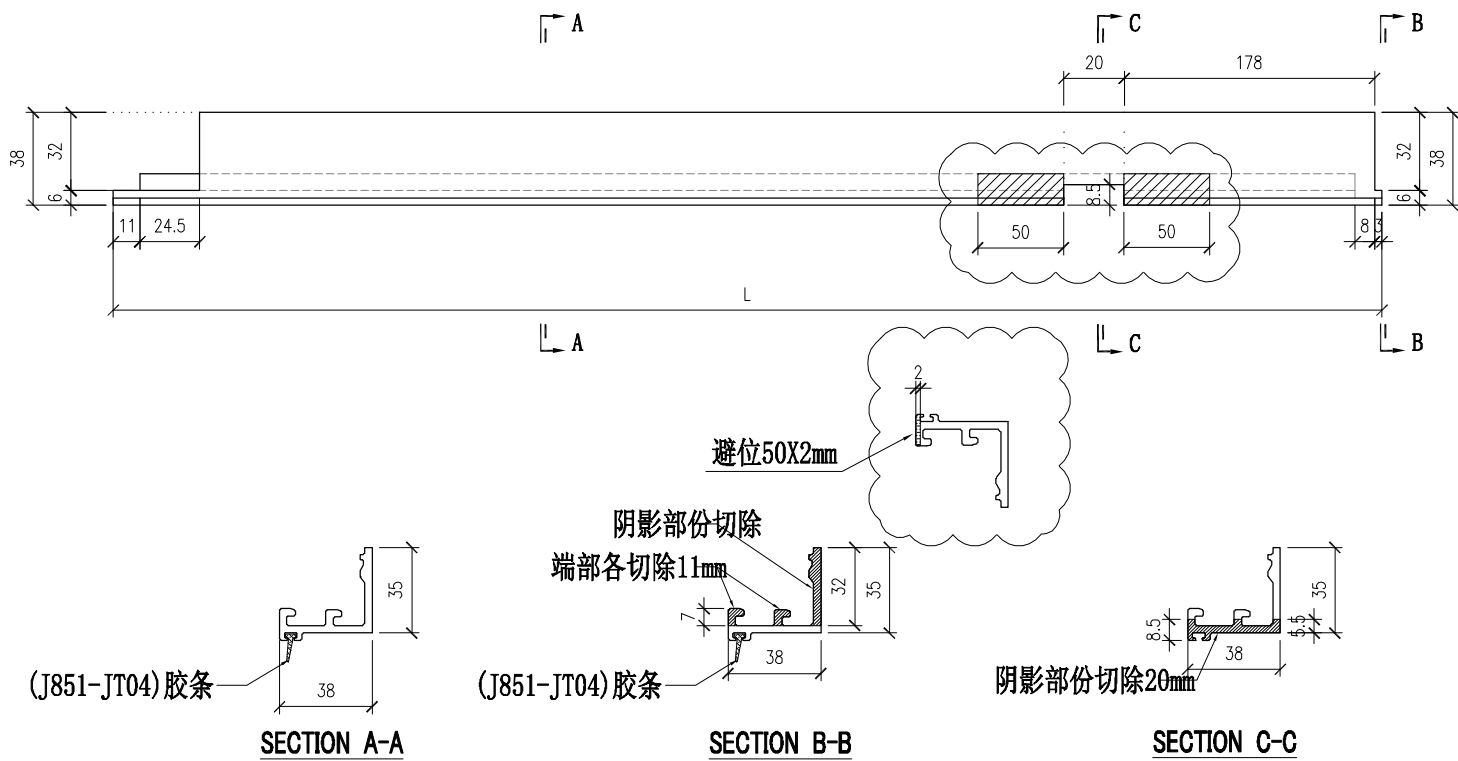
部件编号	L	L1	L2
X86071-523-01	2120.5	178	178
X86071-523-03	2090.5	178	198
X86071-523-04	1632	178	178

 美特鋁質有限公司 MIDI Aluminium Fabricator Ltd.			工程號 J857 地盘 啟德6552 图纸名稱 鋁料加工圖	類別 制圖 李傳鵬 復核 練松文 批准 林仁安	物料號 - 2022-12-02 2022-12-04 2022-12-06	圖號 X86071-524 數量 - 單件重量 (KG)
修改 - 日期 -	採用工廠 ✓ 材料顏色 AL2: ECX3X10063S-XF1 (深灰色)	地盤 材料 X86071				



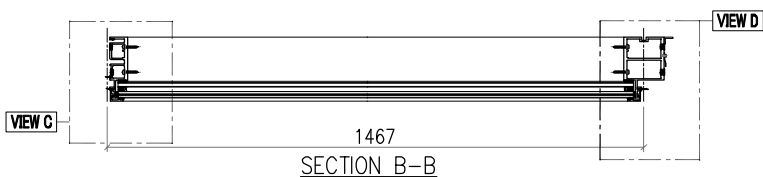
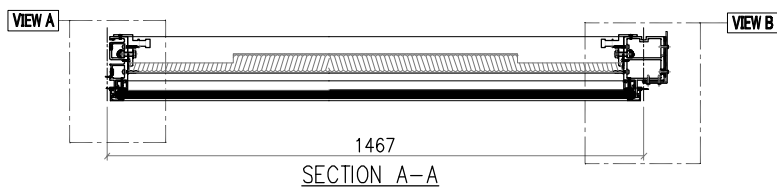
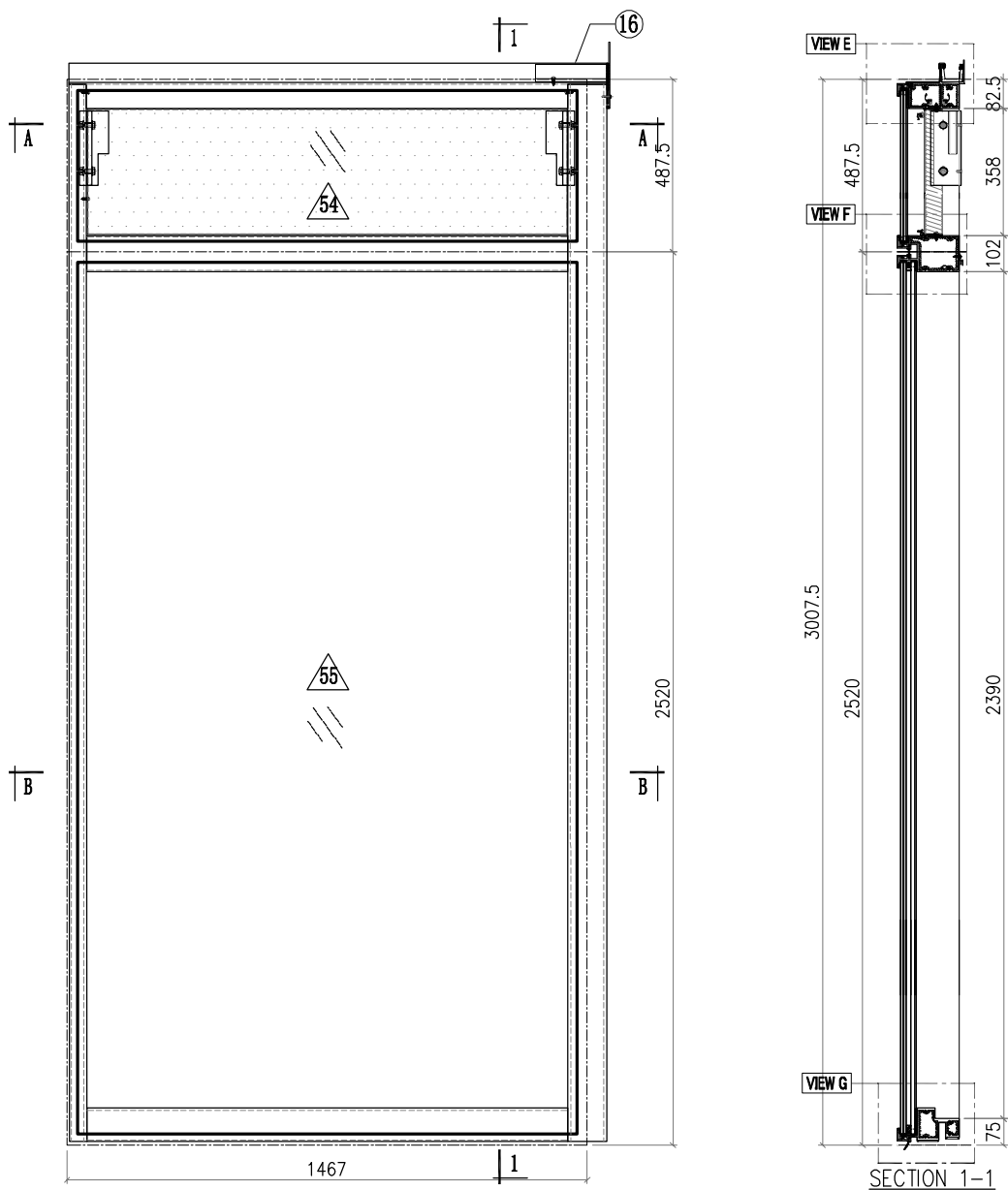
部件编号	L
X86071-524-01	1602
X86071-524-02	1052
X86071-524-03	1381
X86071-524-04	1074

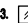

 美特鋁質有限公司 MIDI Aluminium Fabricator Ltd.			工程號 J857 地盘 啟德6552	類別 制圖 李傳鵬	物料號 - 2022-12-02	圖號 X86071-525
修改 - 日期 -	採用工廠 ✓ 材料顏色 L2: ECK3X10063S-XF1 (深灰色)	地盤 材料 X86071	图纸名稱 鋁料加工圖 材料 X86071	復核 練松文 批准 林仁安	2022-12-04 2022-12-06	數量 - 單件重量 (KG)



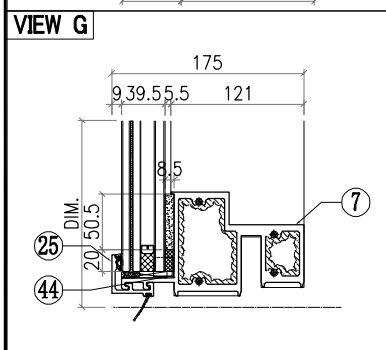
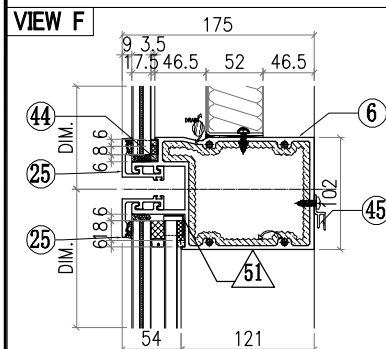
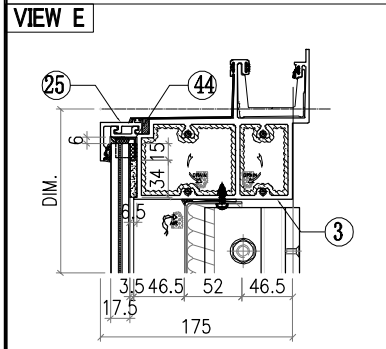
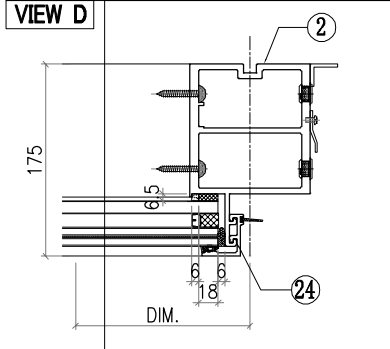
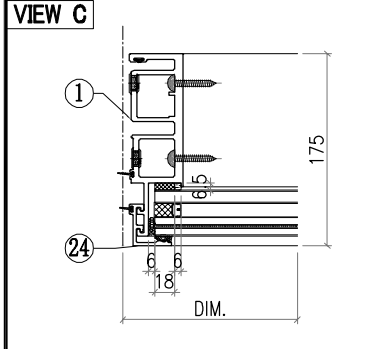
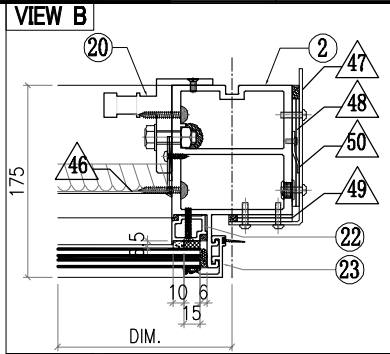
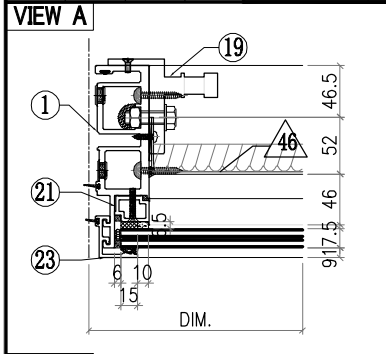
部件编号	L
X86071-525-01	1052
X86071-525-02	1635.5
X86071-525-03	1311
X86071-525-06	1068

 <b>美特鋁質有限公司</b> MIDI Aluminium Fabricator Ltd.				<b>工程號</b> J857 <b>地盤</b> 啟德6552	<b>類別</b> <b>制圖</b> 李傳鵬 <b>復核</b> 練松文 <b>批准</b> 林仁安	<b>物料號</b> M1 <b>圖號</b> CW-834 <b>數量</b> - <b>單件重量</b> - (KG)
<b>修改</b> - <b>日期</b> -	<b>採用工廠</b> <b>地盤</b> ✓ <b>材料顏色</b> -	<b>图纸名称</b> 单元组装图 <b>材料</b> -				



- Notes**
1. ALL DIMENSION(S) STATED IN MILLIMETRE
  2. VIEW DROM OUTSIDE
  3.  GLASS
  4.  2mm THK. BACK PANEL

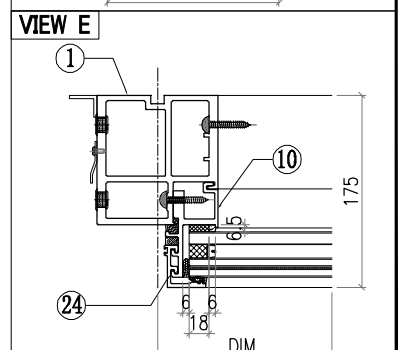
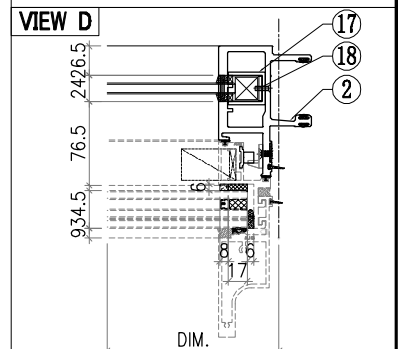
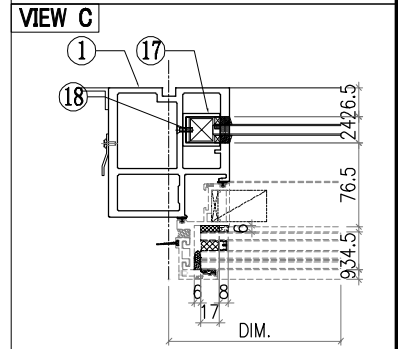
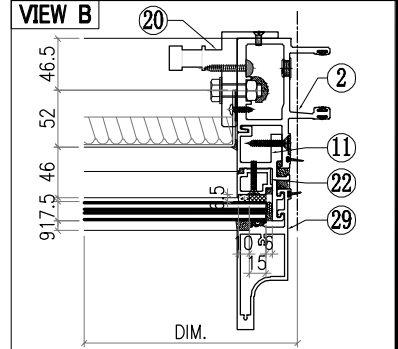
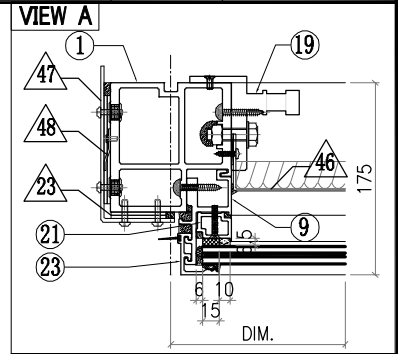
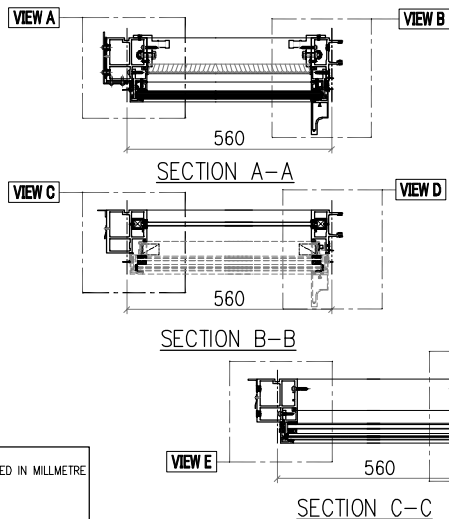
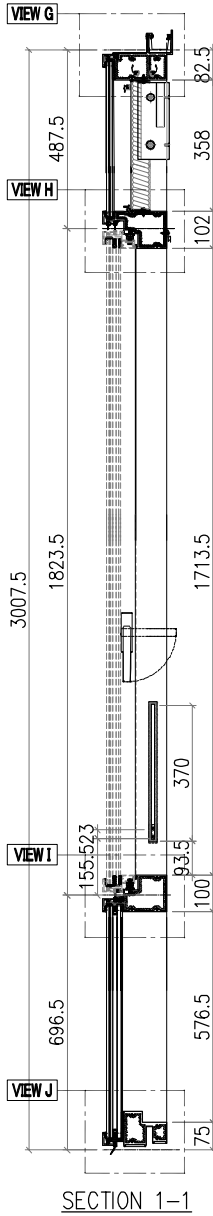
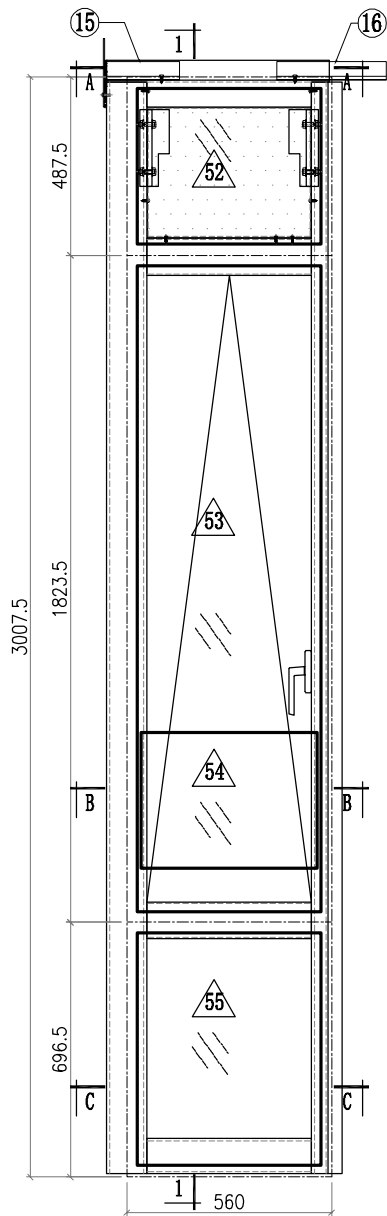
 <b>美特鋁質有限公司</b> MIDI Aluminium Fabricator Ltd.		<b>工程號</b> J857 <b>地盘</b> 啟德6552 <b>图纸名称</b> 单元组装图	<b>類別</b> <b>制圖</b> 李傳鵬 <b>復核</b> 練松文 <b>批准</b> 林仁安	<b>物料號</b> M1 2022-12-02 2022-12-04 2022-12-06	<b>圖號</b> CW-834 <b>數量</b> - <b>單件重量</b> - (KG)
<b>修改</b> - <b>日期</b> -	<b>採用工廠</b> <b>材料顏色</b> -	<b>地盘</b> ✓ <b>材料</b> -			



○ ALUM. EXTRUSION			
ITEM	FAB. DWG NO.	LENGTH (mm)	QTY
1	X86049-601	2983.5	1
2	X86056-651	2983.5	1
3	X86060-502-21	1516	1
4			
5			
6	X86061-501-11	1421	1
7	X86059-501-20	1421	1
8			
9			
10			
11			
12			
13			
14			
15			
16	X86079-005	200	1
17			
18			
19	X86095-001	210	1
20	X86095-002	210	1
21	X86074-501-02	413	1
22	X86074-501R-02	413	1
23	X86071-504-04	457	2
24	X86071-504-02	2491.5	2
25	X86071-501-13	1449	4
26			
27			
28			
29			
30			
31			
32			
33			
34			
35			
36			
37			
38			
39			
40			
41			
42			
43			
44	1mm THK. ALUM. PLATE AC-065		8
45	X86101-501-52	1357	1

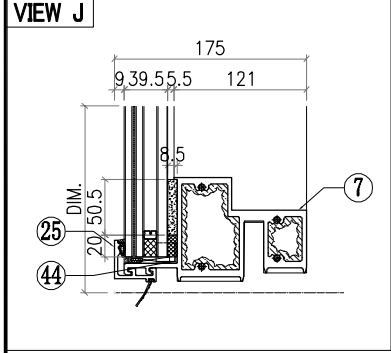
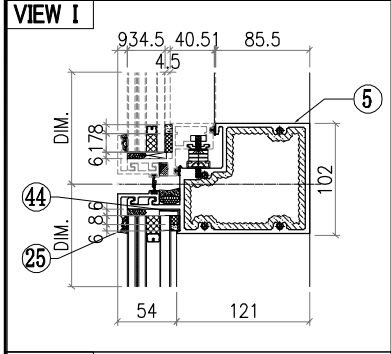
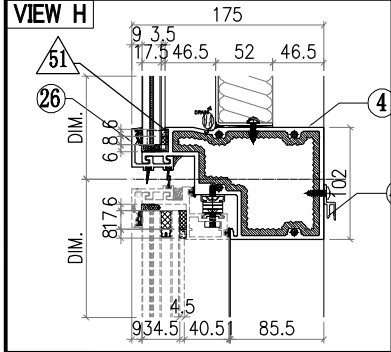
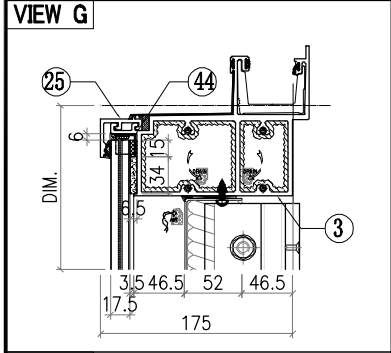
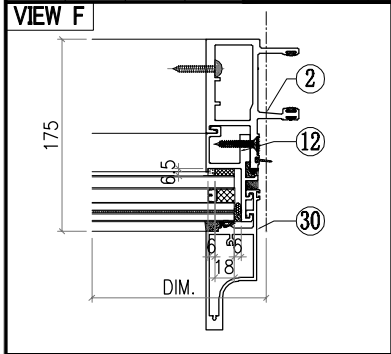
△ OTHERS (ALUM. & G.M.S. PARTS)			
ITEM	FAB. DWG NO.	LENGTH (mm)	QTY
46	BST-M619		
	1353 354		
47	AC-062		1
	3mm THK. ALUM. PLATE		
48	AC-063		2
	3mm THK. ALUM. PLATE		
49	AC-064		2
	3mm THK. ALUM. PLATE		
50	AC-110		1
	2mm THK. ALUM. PLATE		
51			
52			
53			
54	GL4-B619		
	1409 425		
55	GL1-B406		
	1409 2458		

 <b>美特鋁質有限公司</b> MIDI Aluminium Fabricator Ltd.			工程號 J857 地盘 啟德6552	類別 制圖 李傳鵬 復核 練松文 批准 林仁安	物料號 M1 2022-12-02 2022-12-04 2022-12-06	圖號 CW-852 數量 - 單件重量 - (KG)
修改 - 日期 -	採用工廠 材料颜色 -	地盘 ✓ 材料 -	图纸名称 单元组装图 材料 -			



Notes  
 1. ALL DIMENSION(S) STATED IN MILLIMETRE  
 2. VIEW FROM OUTSIDE  
 3. GLASS  
 4. 2mm THK. BACK PANEL

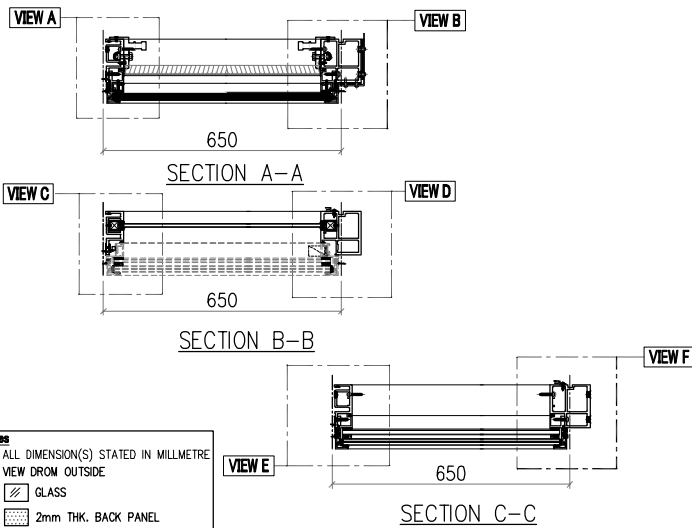
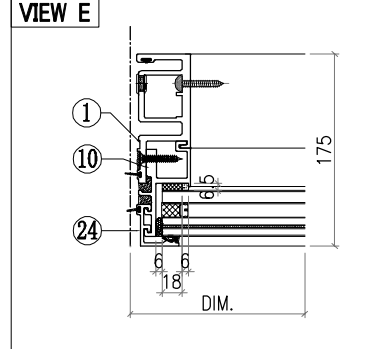
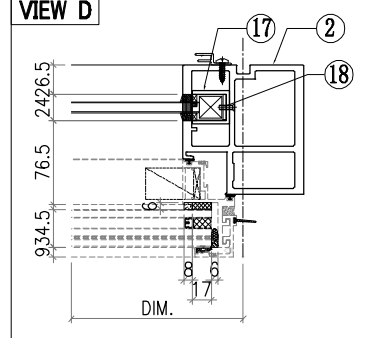
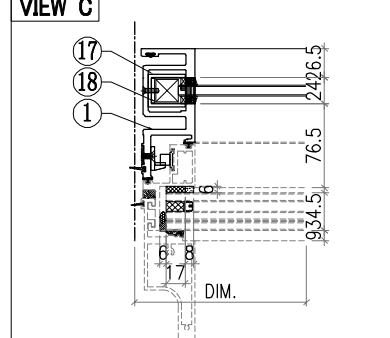
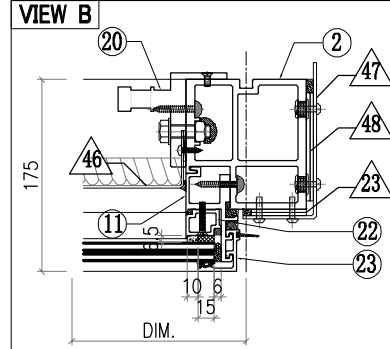
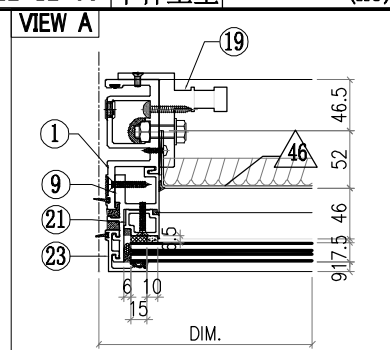
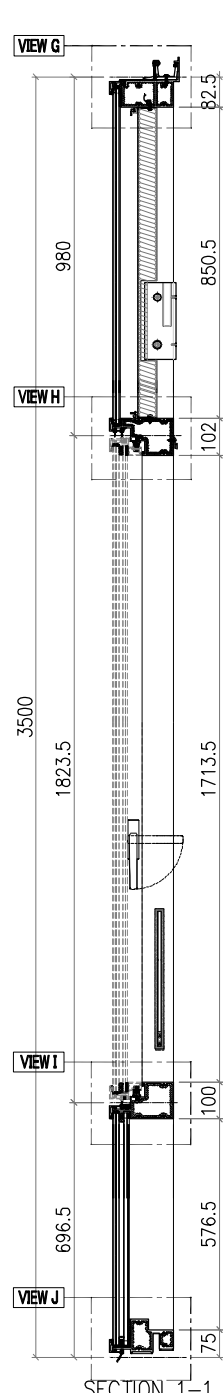
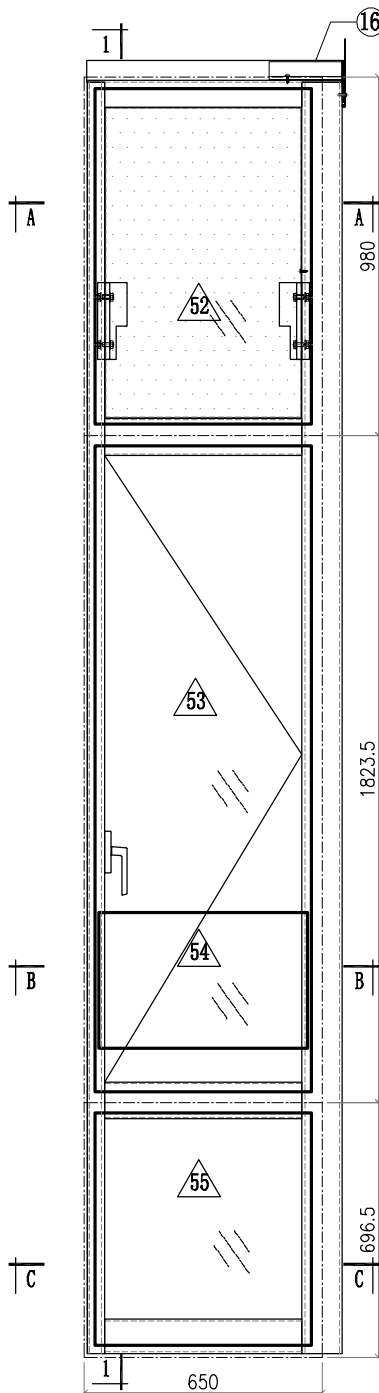
 <b>美特鋁質有限公司</b> MIDI Aluminium Fabricator Ltd.			<b>工程號</b> J857 <b>地盤</b> 啟德6552	<b>類別</b> <b>制圖</b> 李傳鵬 <b>復核</b> 練松文 <b>批准</b> 林仁安	<b>物料號</b> M1 <b>圖號</b> CW-852 <b>數量</b> - <b>單件重量</b> - (KG)
<b>修改</b> - <b>日期</b> -	<b>採用工廠</b> <b>地盤</b> ✓ <b>材料顏色</b> -	<b>图纸名称</b> 单元组装图 <b>材料</b> -			



○ ALUM. EXTRUSION			
ITEM	FAB. DWG NO.	LENGTH (mm)	QTY
1	X86055-604	2983.5	1
2	X86048-601	2983.5	1
3	X86060-501-06	609	1
4	X86063-501-01	531	1
5	X86062-501-02	531	1
6			
7	X86059-521-02	531	1
8			
9	X86086-601	448	1
10	X86086-505	646	1
11	X86086-602	448	1
12	X86086-506	646	1
13			
14			
15	X86079-002	200	1
16	X86079-001	300	1
17	X86078-501	390	2
18	N525-501	23	2
19	X86095-001	210	1
20	X86095-002	210	1
21	X86074-502-02	435	1
22	X86074-502R-02	435	1
23	X86071-504-04	457	1
24	X86071-504-03	668	1
25	X86071-502-02	541.5	2
26	X86071-502R-02	541.5	1
27	X86145-502-04	541.5	1
28			
29	X86142-501-04	458	1
30	X86142-501-02	669	1
31			
32			
33			
34			
35			
36			
37			
38			
39			
40			
41			
42			
43			
44	1mm THK. ALUM. PLATE AC-065	449.5	8
45	X86101-501-03	449.5	1

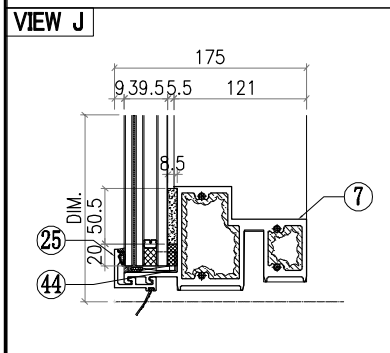
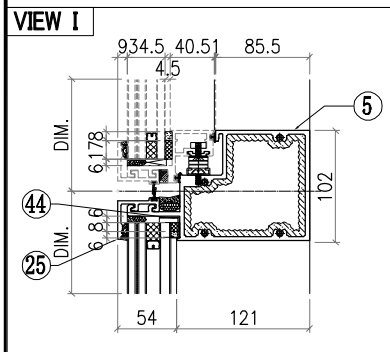
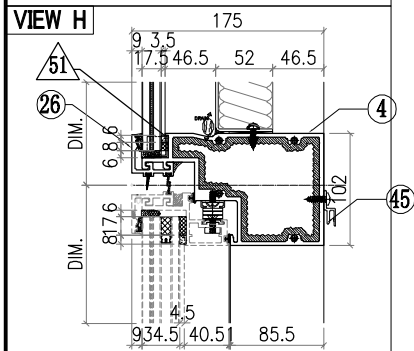
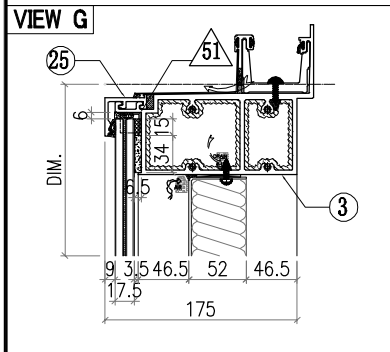
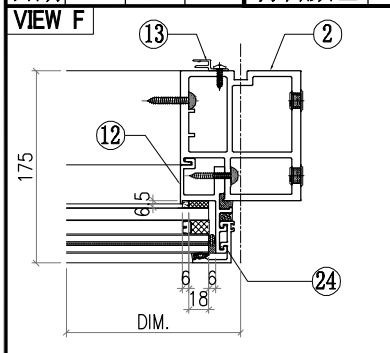
△ OTHERS (ALUM. & G.M.S. PARTS)			
ITEM	FAB. DWG NO.	LENGTH (mm)	QTY
46	BST-M626		
	443   354		
47	AC-061		1
	3mm THK. ALUM. PLATE		
48	AC-063		2
	3mm THK. ALUM. PLATE		
49	AC-064		2
	3mm THK. ALUM. PLATE		
50	AC-110		1
	2mm THK. ALUM. PLATE		
51			
52	GL4-B626		
	499   425		
53	AW-C14		
54	GB-L404		
	477   370		
55	GL1-L404		
	499   634		

 <b>美特鋁質有限公司</b> MIDI Aluminium Fabricator Ltd.			<b>工程號</b> J857 <b>地盘</b> 啟德6552 <b>图纸名称</b> 单元组装图	<b>類別</b> <b>制圖</b> 李傳鵬 <b>復核</b> 練松文 <b>批准</b> 林仁安	<b>物料號</b> M1 <b>圖號</b> CW-768 <b>數量</b> - <b>單件重量</b> - (KG)
<b>修改</b> - <b>日期</b> -	<b>採用工廠</b> <b>地盘</b> ✓ <b>材料颜色</b> -	<b>材料</b> -			



**Notes**  
 1. ALL DIMENSION(S) STATED IN MILLIMETRE  
 2. VIEW DROM OUTSIDE  
 3. GLASS  
 4. 2mm THK. BACK PANEL

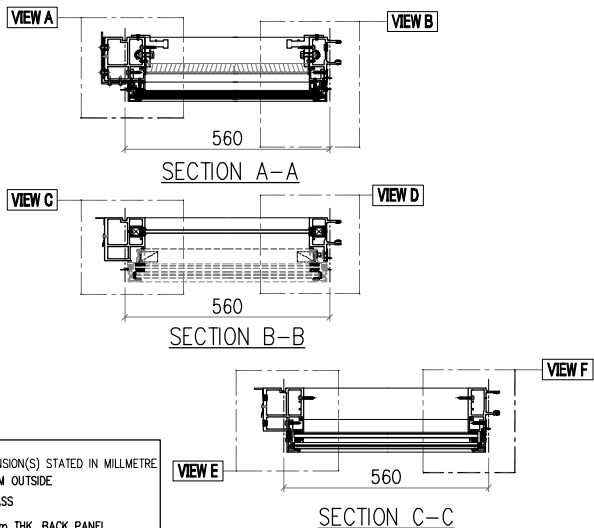
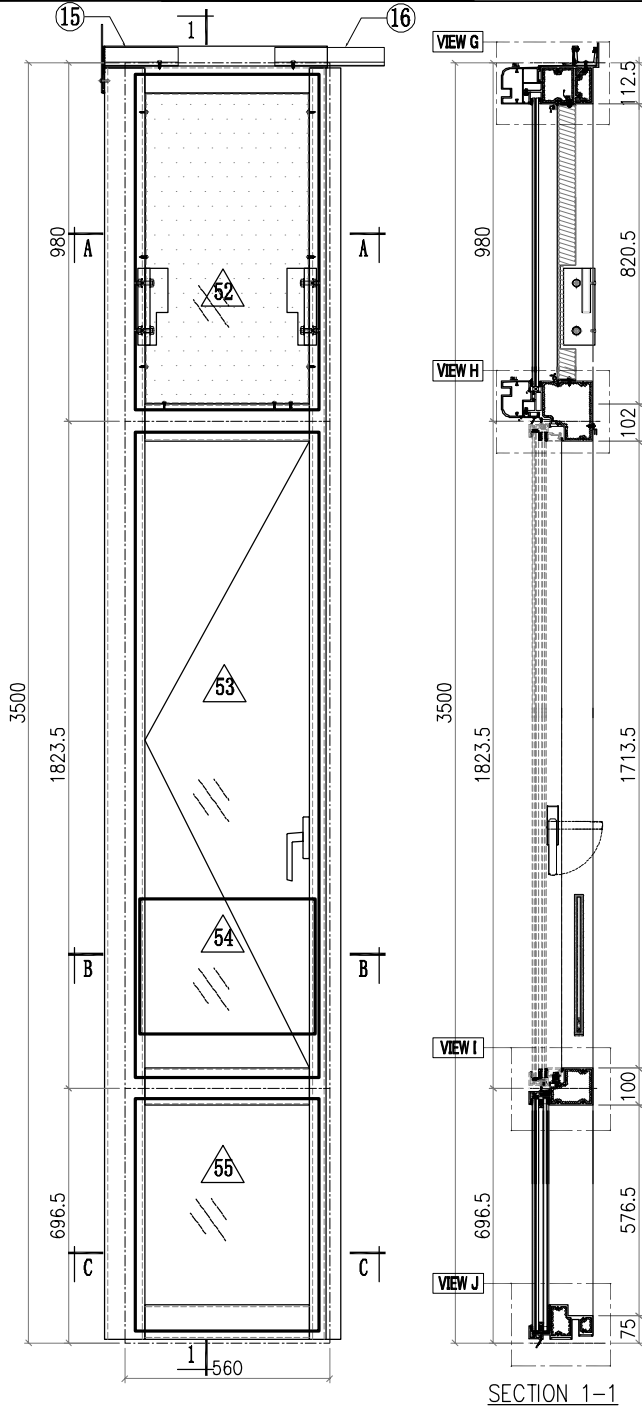
工程號	J857	類別		物料號	M1					
地盘	啟德6552	制圖	李傳鵬	2022-12-02	圖號	CW-768				
修改	-	採用工廠	地盘	✓	图纸名称	单元组装图				
日期	-	材料颜色	-	材料	-	復核	練松文	2022-12-04	數量	-
						批准	林仁安	2022-12-06	單件重量	- (KG)





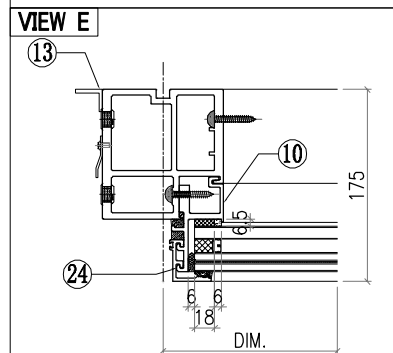
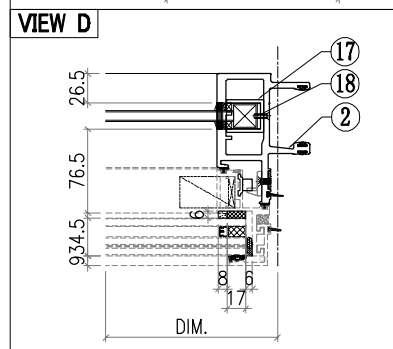
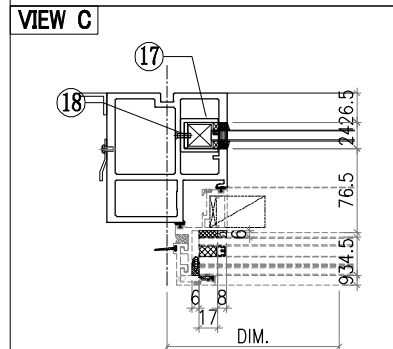
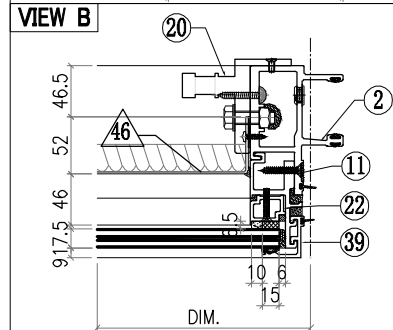
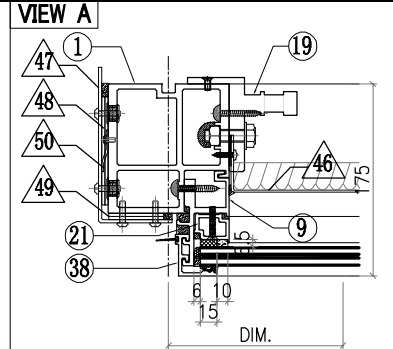
○ALUM. EXTRUSION			
ITEM	FAB. DWG NO.	LENGTH (mm)	QTY
1	X86050-504	3476	1
2	X86055-558	3476	1
3	X86060-502-08	699	1
4	X86063-521-02	621	1
5	X86062-521-01	621	1
6			
7	X86059-521-05	621	1
8			
9	X86086-509	940.5	1
10	X86086-505	646	1
11	X86086-510	940.5	1
12	X86086-506	646	1
13	X86101-501	2250	1
14			
15			
16	X86079-005	200	1
17	X86078-501	390	2
18	N525-501	23	2
19	X86095-001	210	1
20	X86095-002	210	1
21	X86074-502-01	927	1
22	X86074-502R-01	927	1
23	X86071-504-01	949.5	2
24	X86071-504-03	668	2
25	X86071-501-05	632	3
26	X86145-501-04	632	1
27			
28			
29			
30			
31			
32			
33			
34			
35			
36			
37			
38			
39			
40			
41			
42			
43			
44	1mm THK. ALUM. PLATE	AC-065	8
45	X86101-501-20	540	1

△ OTHERS (ALUM. & G.M.S. PARTS)			
ITEM	FAB. DWG NO.	LENGTH (mm)	QTY
46	BST-M462		
	536 846		
47	AC-062		1
	3mm THK. ALUM. PLATE		
48	AC-063		2
	3mm THK. ALUM. PLATE		
49	AC-064		2
	3mm THK. ALUM. PLATE		
50			
51			
52	GL4-B778		
	592 917		
53	AW-D11		
54	GB-L078		
	570 370		
55	GL1-L078		
	592 634		

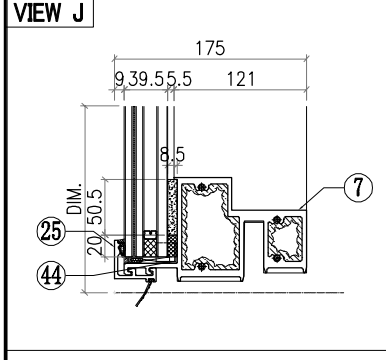
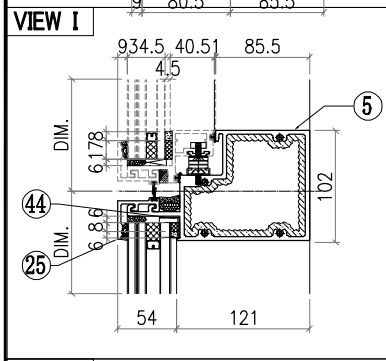
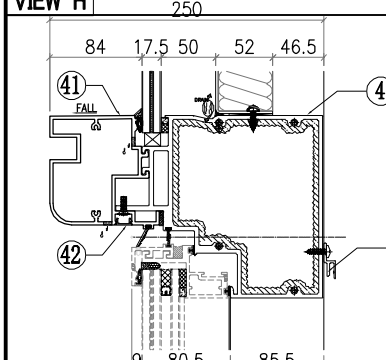
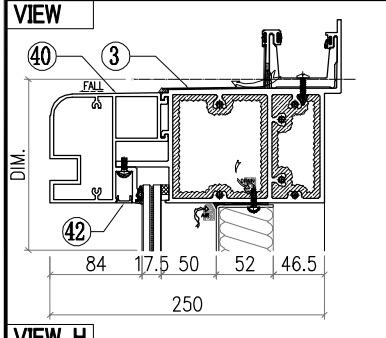
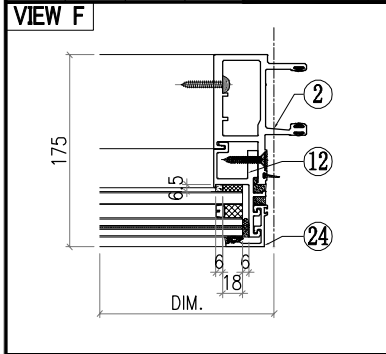
 美特鋁質有限公司 MIDI Aluminium Fabricator Ltd.		工程號 J857 地盤 啟德6552	類別 制圖 李傳鵬 復核 練松文 批准 林仁安	物料號 M1 圖號 CW-773 數量 - 單件重量 - (KG)
修改 - 日期 -	採用工廠 地盤 <input checked="" type="checkbox"/>	图纸名称 单元组裝圖 材料 -		



- Notes
1. ALL DIMENSION(S) STATED IN MILLIMETRE
  2. VIEW FROM OUTSIDE
  3.  GLASS
  4.  2mm THK. BACK PANEL



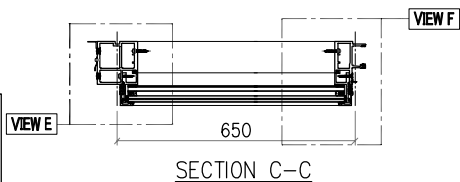
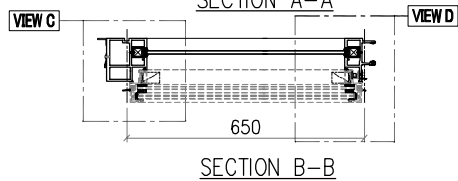
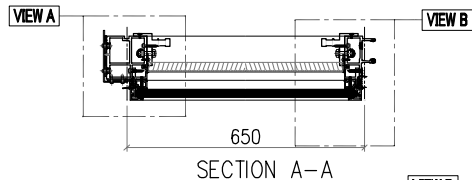
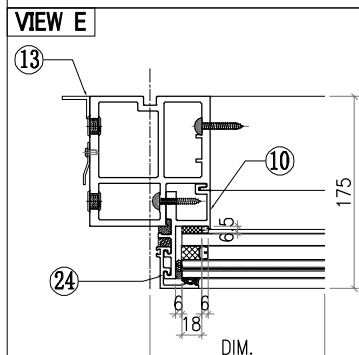
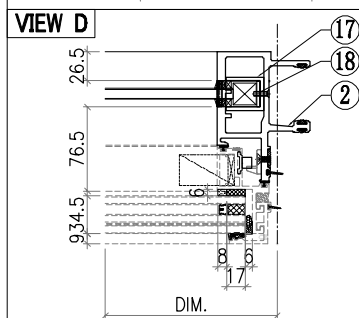
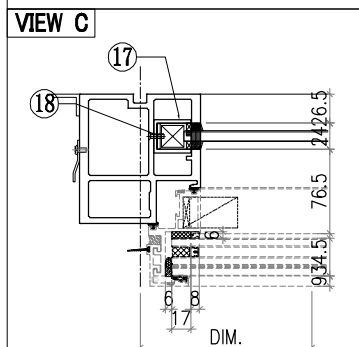
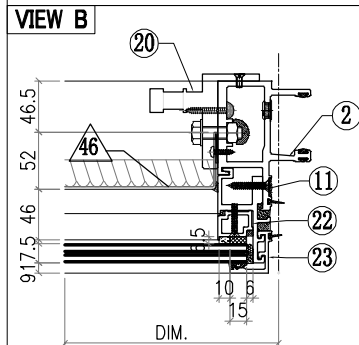
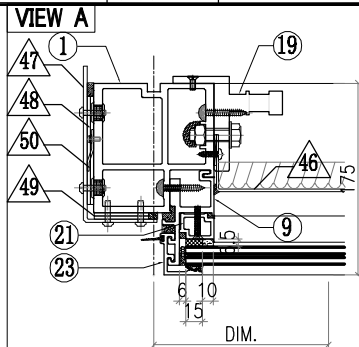
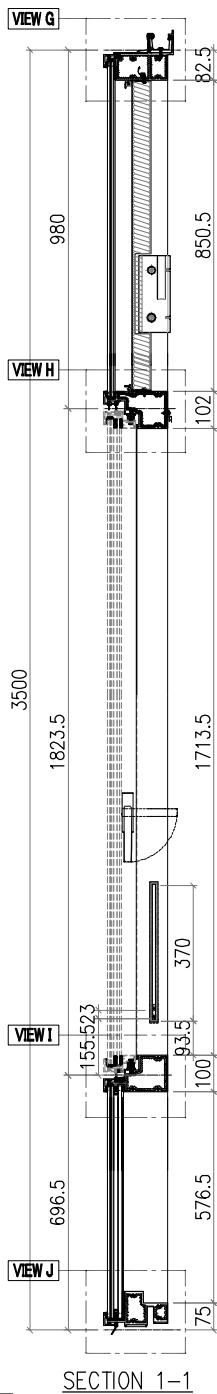
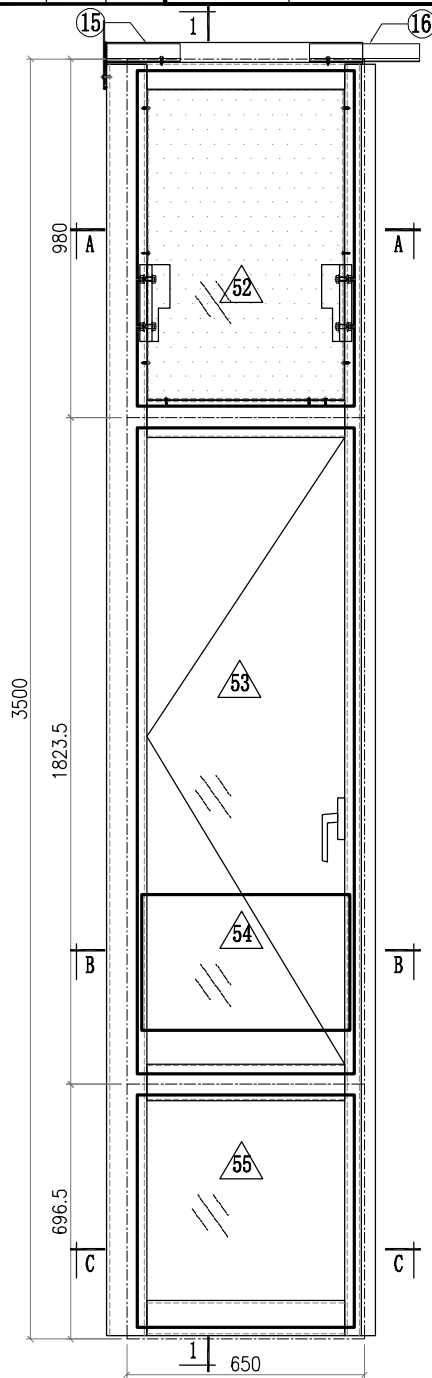
 美特鋁質有限公司 MIDI Aluminium Fabricator Ltd.			工程號 J857 地盘 啟德6552	類別 制圖 李傳鵬 復核 練松文 批准 林仁安	物料號 M1 2022-12-02 2022-12-04 2022-12-06	圖號 CW-773 數量 - 單件重量 - (KG)
修改 - 日期 -	採用工廠 材料颜色 -	地盘 ✓ 图纸名称 单元组装图 材料 -				





○ALUM. EXTRUSION			
ITEM	FAB. DWG NO.	LENGTH (mm)	QTY
1	X86055-510	3476	1
2	X86048-504	3476	1
3	X86060-501-06	609	1
4	X86066-522-02	531	1
5	X86062-522-05	531	1
6			
7	X86059-521-02	531	1
8			
9	X86086-503	953.5	1
10	X86086-505	646	1
11	X86086-504	953.5	1
12	X86086-506	646	1
13			
14			
15	X86079-002	200	1
16	X86079-001	300	1
17	X86078-501	390	2
18	N525-501	23	2
19	X86095-001	210	1
20	X86095-002	210	1
21	X86074-502-03	882	1
22	X86074-502R-03	882	1
23			
24	X86071-504-03	668	2
25	X86071-501-29	542	2
26			
27			
28			
29			
30			
31			
32			
33			
34			
35			
36			
37			
38	X86071-505	956.5	1
39	X86071-505R	956.5	1
40	X86105-503-02	536	1
41	X86080-503-03	536	1
42	D19450-501-24	536	2
43			
44	1mm THK. ALUM. PLATE	AC-065	8
45	X86101-501-03	449.5	1

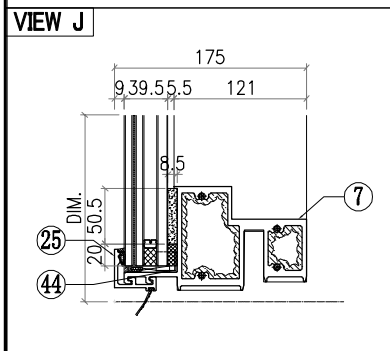
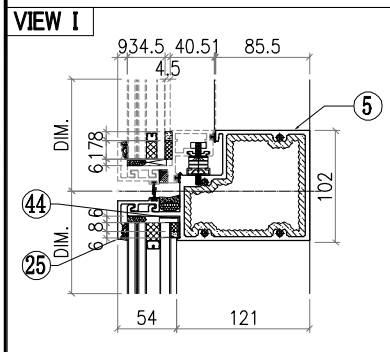
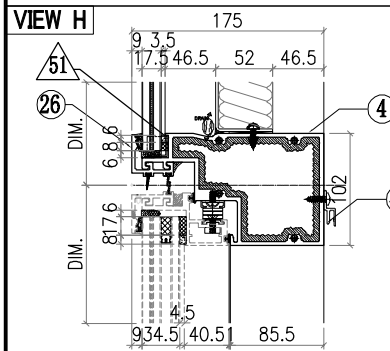
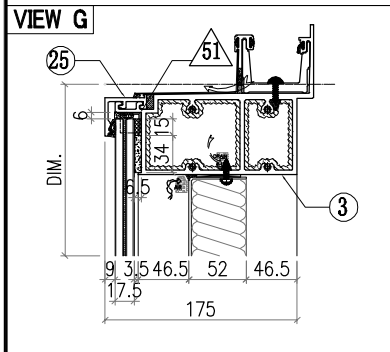
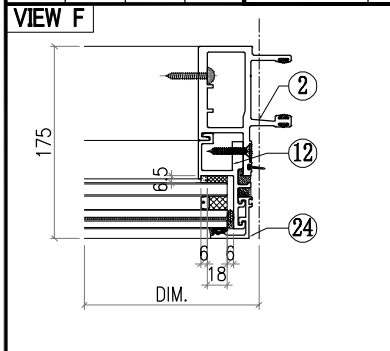
△ OTHERS (ALUM. & G.M.S. PARTS)			
ITEM	FAB. DWG NO.	LENGTH (mm)	QTY
46	BST-M412		
	446 752		
47	AC-061		1
	3mm THK. ALUM. PLATE		
48	AC-063		2
	3mm THK. ALUM. PLATE		
49	AC-064		2
	3mm THK. ALUM. PLATE		
50	AC-110		1
	2mm THK. ALUM. PLATE		
51			
52	GL4-B414		
	502 788		
53	AW-D13R		
54	GB-L014		
	480 370		
55	GL1-L014		
	502 634		

 <b>美特鋁質有限公司</b> MIDI Aluminium Fabricator Ltd.		<b>工程號</b> J857 <b>地盘</b> 啟德6552 <b>图纸名称</b> 单元组装图	<b>類別</b> <b>制圖</b> 李傳鵬 <b>復核</b> 練松文 <b>批准</b> 林仁安	<b>物料號</b> M1 <b>圖號</b> CW-805 <b>數量</b> - <b>單件重量</b> - (KG)
<b>修改</b> - <b>日期</b> -	<b>採用工廠</b> <b>材料颜色</b> -	<b>地盘</b> ✓ <b>材料</b> -		



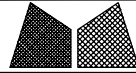
- Notes**
1. ALL DIMENSION(S) STATED IN MILLIMETRE
  2. VIEW FROM OUTSIDE
  3.  GLASS
  4.  2mm THK. BACK PANEL

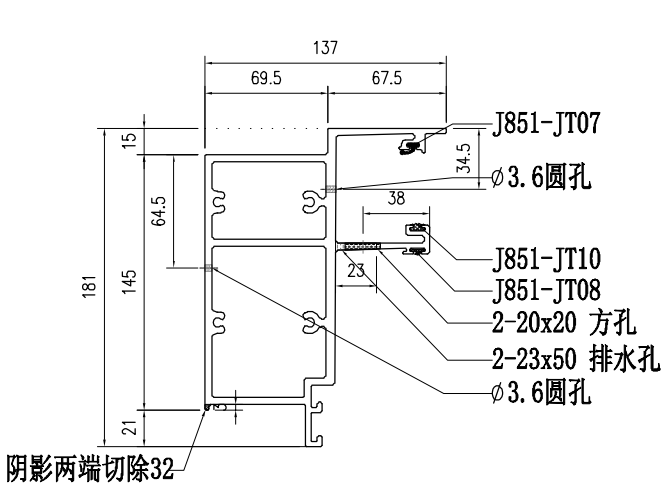
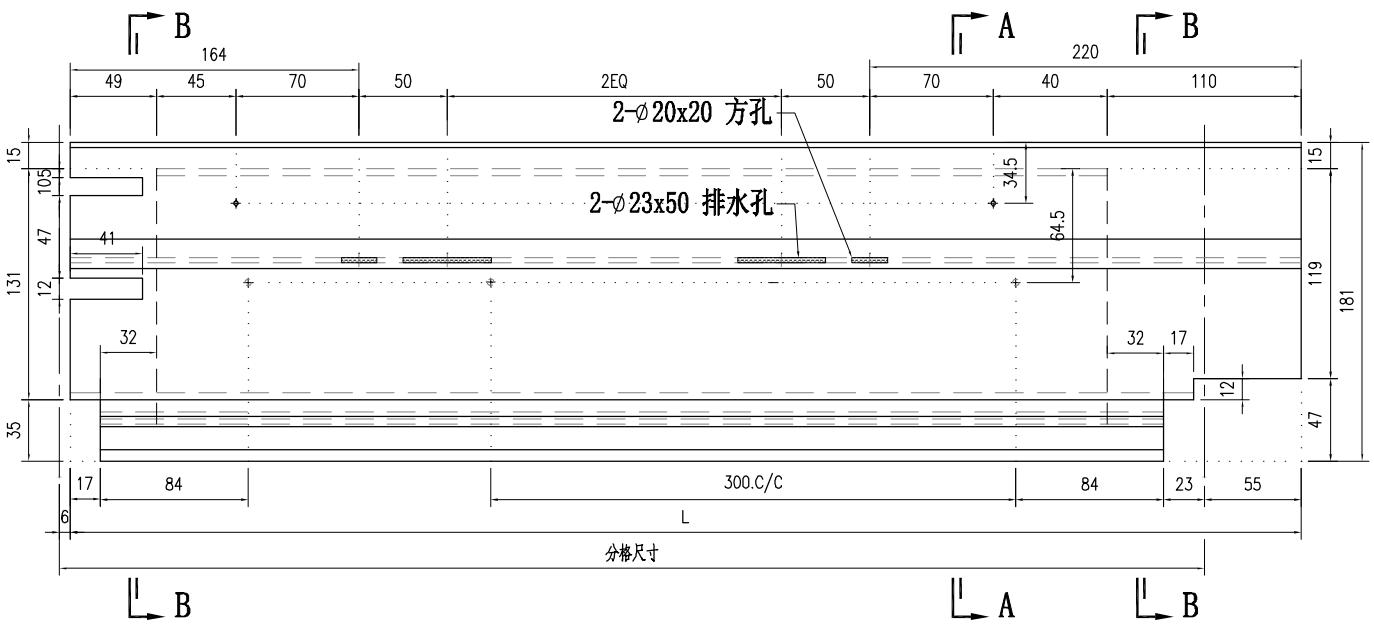
工程號	J857	類別		物料號	M1					
地盘	啟德6552	制圖	李傳鵬	2022-12-02	圖號	CW-805				
修改	-	採用工廠	地盘	✓	图纸名称	单元组装图				
日期	-	材料颜色	-	材料	-	復核	練松文	2022-12-04	數量	-
						批准	林仁安	2022-12-06	單件重量	- (KG)



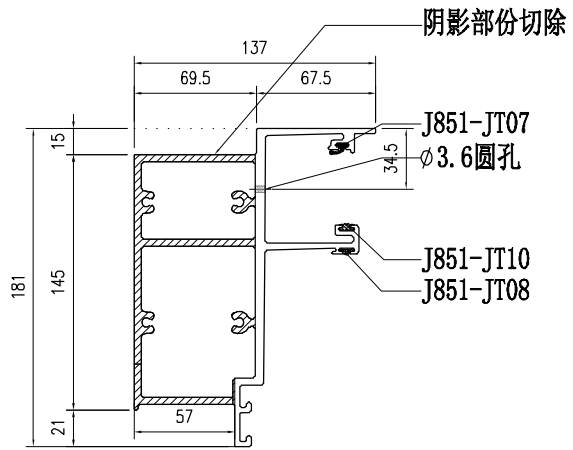
○ ALUM. EXTRUSION			
ITEM	FAB. DWG NO.	LENGTH (mm)	QTY
1	X86055-509	3476	1
2	X86048-508	3476	1
3	X86060-501-08	699	1
4	X86063-522-02	621	1
5	X86062-522-01	621	1
6			
7	X86059-521-05	621	1
8			
9	X86086-509	940.5	1
10	X86086-505	646	1
11	X86086-510	940.5	1
12	X86086-506	646	1
13			
14			
15	X86079-002	200	1
16	X86079-001	300	1
17	X86078-501	390	2
18	N525-501	23	2
19	X86095-001	210	1
20	X86095-002	210	1
21	X86074-502-01	927	1
22	X86074-502R-01	927	1
23	X86071-504-01	949.5	2
24	X86071-504-03	668	2
25	X86071-501-05	632	3
26	X86145-501-04	632	1
27			
28			
29			
30			
31			
32			
33			
34			
35			
36			
37			
38			
39			
40			
41			
42			
43			
44	1mm THK. ALUM. PLATE	AC-065	8
45	X86101-501-20	540	1

△ OTHERS (ALUM. & G.M.S. PARTS)			
ITEM	FAB. DWG NO.	LENGTH (mm)	QTY
46	BST-M462		
	536	846	
47	AC-061		1
	3mm THK. ALUM. PLATE		
48	AC-063		2
	3mm THK. ALUM. PLATE		
49	AC-064		2
	3mm THK. ALUM. PLATE		
50	AC-110		1
	2mm THK. ALUM. PLATE		
51			
52	GL4-B778		
	592	917	
53	AW-D11R		
54	GB-L078		
	570	370	
55	GL1-L078		
	592	634	

 美特铝质有限公司 MIDI Aluminium Fabricator Ltd.		工程號 J857 地盘 J857啟德6552	類別 制圖 李传鹏	物料號 M1 圖號 X86060-502
修改 日期	採用工廠 <input checked="" type="checkbox"/> 地盘	图纸名称 铝料加工图	復核 練松文	數量 - 單件重量 - (KG)
	材料颜色 AL2:RX3X100GS-XP1(深灰色)	材料 X86060	批准 林仁安	2022-12-02 2022-12-04 2022-12-06



SECTION A-A



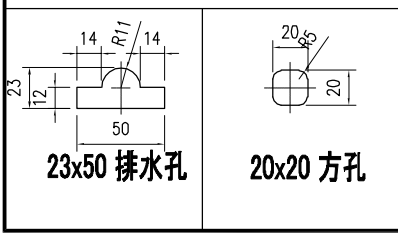
SECTION B-B

部件编号	L	分格尺寸
X86060-502-01	1119	1070
X86060-502-02	609	560
X86060-502-03	1378	1329
X86060-502-04	2157	2108
X86060-502-05	1135	1086
X86060-502-06	865	816
X86060-502-07	749	700
X86060-502-08	699	650
X86060-502-09	514	465
X86060-502-10	909	860
X86060-502-11	784	735
X86060-502-12	1138	1089
X86060-502-13	1202.5	1153.5
X86060-502-14	1699	1650
X86060-502-15	937.5	888.5

部件编号	L	分格尺寸
X86060-502-16	549	500
X86060-502-17	566.5	517.5
X86060-502-18	1871.5	1822.5
X86060-502-19	551	502
X86060-502-20	1220	1171
X86060-502-21	1516	1467

适用于2EQ  
适用于2EQ

适用于2EQ



适用于2EQ

## 关于 X86080/D19450/X86105 装饰条长改短以及部份新开料

1: 装饰条用 X86080-522A-03(1087 长)1 支/X86080-522A-02(1553 长)1 支  
/X86080-521B-04(1553 长)1 支/ X86080-522B-01(1586.5 长)1 支/  
X86080-521B-03(1003 长)1 支/X86080-526-01(1821 长) 1 支/ X86080-526-02(1675  
长) 1 支/ X86080-524A-01(1531 长) 1 支/

改为以下编号及尺寸: X86080-503-08(476 长)1 支/ X86080-503-03(536 长)1 支/  
X86080-503-07(626 长)1 支/ X86080-503-01(786 长)3 支/ X86080-503-02(792 长)1  
支/X86080-523A-15(1629.5 长) 1 支/ X86080-523A-13(1375 长) 1 支/  
X86080-523A-18(1071 长) 1 支/

2: 装饰条用 X86080-521A-03(1332 长)1 支/X86080-521A-04(1586.5 长)1 支  
/X86080-522A-04(1025 长)1 支/ X86080-522A-01(1028 长)1 支/  
X86080-521B-01(1025 长)1 支/ X86080-522A-05(1332 长)1 支

改为以下编号及尺寸: X86080-503-03(536 长)1 支/ X86080-503-07(626 长)1 支/  
X86080-503-09(871.5 长)1 支/ X86080-503-01(786 长)1 支/ X86080-503-02(792 长)1  
支/ X86080-526B-01(753 长)1 支/

3: 外盖用 D19450-501-11(1087 长)1 支/D19450-501-08(1553 长)1 支  
/D19450-501-22(1553 长)1 支/ D19450-501-12(1586.5 长)1 支/ D19450-501-21(1003  
长)1 支/D19450-503-03(1761 长)1 支/D19450-503-01(1615 长)1 支  
/D19450-502-03(1761 长)1 支

改为以下编号及尺寸: D19450-501-40(476 长)1 支/ D19450-501-24(536 长)1 支/  
D19450-501-36(626 长)1 支/ D19450-501-15(786 长)3 支/ D19450-501-16(792 长)1  
支//D19450-501-45(1629.5 长)1 支/D19450-501-43(1375 长)1 支  
/D19450-501-52(1071 长)1 支

4: 外盖用 D19450-501-06(1332 长)1 支/D19450-501-12(1586.5 长)1 支  
/D19450-501-13(1025 长)1 支/ D19450-501-05(1028 长)1 支/ D19450-501-10(1025  
长)1 支/ D19450-501-20(1332 长)1 支

改为以下编号及尺寸: D19450-501-24(536 长)1 支/ D19450-501-36(626 长)1 支/  
D19450-501-56(871.5 长)1 支/ D19450-501-15(786 长)1 支/ D19450-501-16(792 长)1  
支/ D19450-503-06(693 长)1 支/

5:装饰条重新开料编号及长度:

X86080-523A-12(1130 长)1 支/ X86080-523A-14(1596 长)1 支/  
X86080-523A-16(1068 长)1 支/ X86080-523A-17(1375 长)1 支/  
X86080-523B-10(1596 长)1 支/ X86080-523B-11(1130 长)1 支/ X86080-523B-12(1068  
长)1 支/ X86080-523B-13(1046 长)1 支/ X86080-523B-14(1629.5 长)1 支/  
X86080-524-04(1574 长)1 支/ X86080-525-02(1864 长)1 支/ X86080-526-02(1718  
长)1 支/ X86080-531-01(1952.5 长)1 支/ X86080-532-01(1952.5 长)1 支/  
X86080-532-02(1740 长)1 支/ X86080-533-01(1852.5 长)1 支/

X86105-531-01(1952.5 长)1 支/ X86105-532-01(1952.5  
长)1 支/

6:外盖重新开料编号及长度:

D19450-501-41(1068 长)1 支/ D19450-501-42(1130 长)1 支/ D19450-501-44(1596  
长)1 支/ D19450-501-46(1596 长)1 支/ D19450-501-47(1068 长)1 支/  
D19450-501-48(1130 长)1 支/ D19450-501-49(1046 长)1 支/ D19450-501-50(1629.5  
长)1 支/ D19450-501-51(1375 长)1 支/ D19450-501-53(1952.5 长)1 支/  
D19450-501-54(1852.5 长)1 支/ D19450-501-55(1740 长)1 支/ D19450-502-04(1514  
长)1 支/ D19450-503-05(1658 长)1 支/ D19450-503-04(1804 长)1 支

序号 1/2/3/4 为装饰条及外盖按上面图号先找出来 然后统一按图纸  
要求数量去改短

序号 5/6 重新开料

X86080 大料 6000 用 5 支

XD19450 大料 6000 用 5 支

X86105 大料 6000 用 1 支

## 鋁材開料總表

#REF!

序號	鋁料編號	名稱	表面處理		開料長度	實用長料總數量		浪費率(%)
			顏色	層厚		支數	長度	
1	D19450				6000	5	30000	6.04
2	X86080				6000	5	30000	18.48
3	X86105				6000	1	6000	34.45

送至：\_\_\_\_\_

由：\_\_\_\_\_

日期：\_\_\_\_\_

簡短說明：\_\_\_\_\_

共4頁 第1頁

打印日期：2023/2/23 打印時間：11:13 AM

工程號碼: J857, 工程名稱: 啟德6552

開料長度: 6000, 總長料支數: 1, 總開料支數: 2

鋸片厚度(mm): 4, 料頭尾總切除(mm): 20, 浪費率(%): 34.45

鋁材開料清單 X86105

窗號	編號(用料狀況)	實用長度(長料開數)	需要 支數	開料 支數	長料 支數	餘料 支數	編號(剩餘長度)
X86105-532-01, X86105-531-01	(餘料) 1, 1	1952.5	2	2	1	1	1@(2067)x1 1@(4023.5)x1

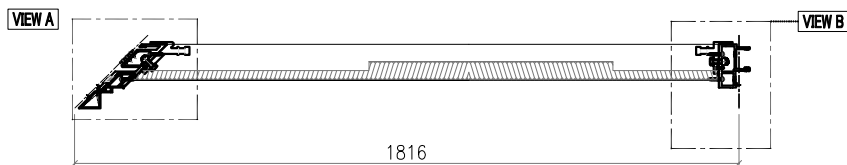
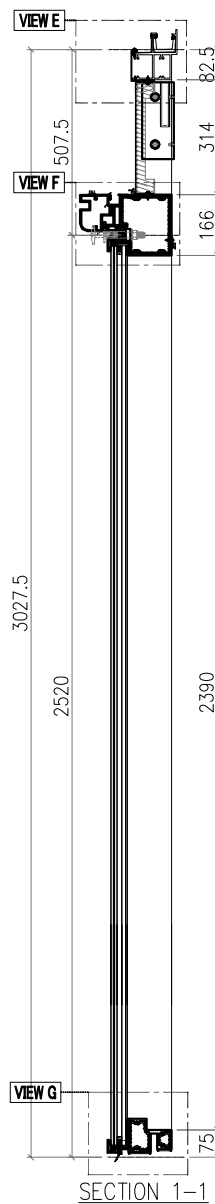
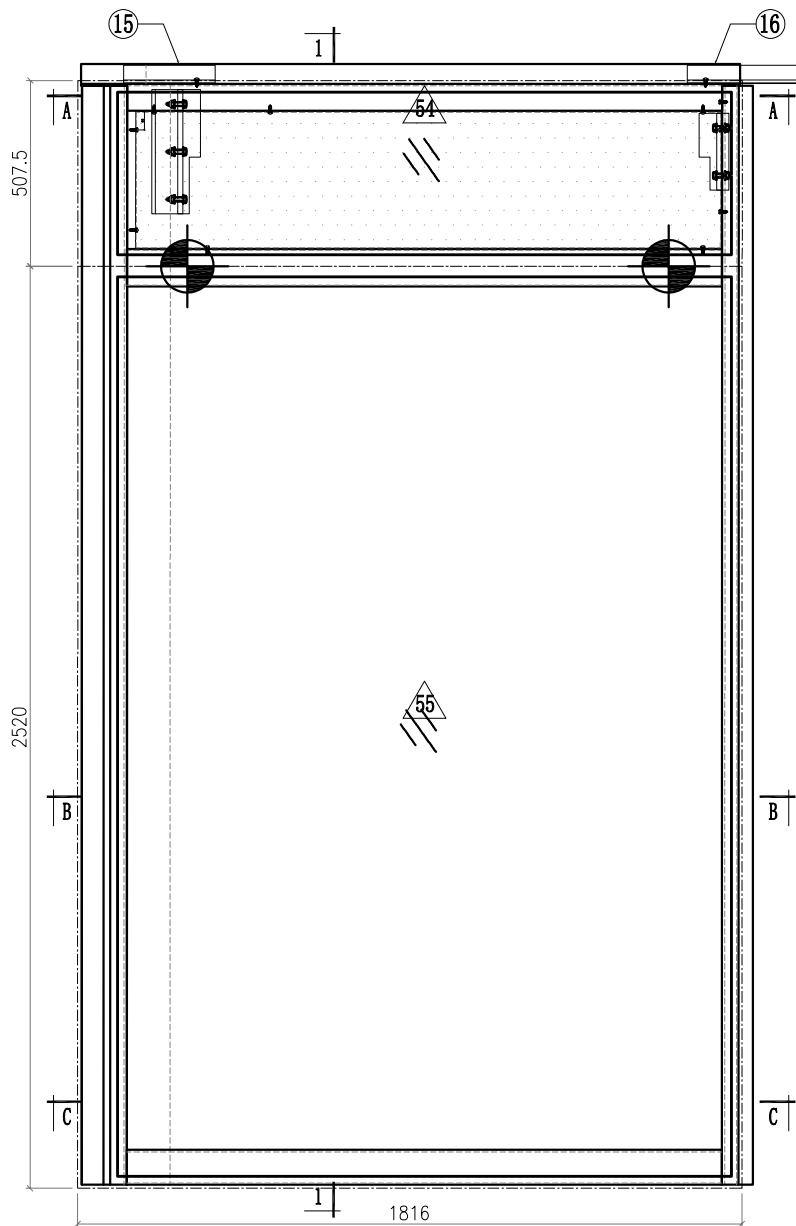
鋁材開料清單 X86080

窗號	編號(用料狀況)	實用長度(長料開數)	需要 支數	開料 支數	長料 支數	餘料 支數	編號(剩餘長度)
X86080-532-01	(餘料)1	1952.5	2	1	0	1	1@(2067)x1
X86080-531-01	1	1952.5		1	1	0	1@(4023.5)x1
X86080-525-02	(餘料)1	1864.0	1	1	0	1	1@(199)x1
X86080-533-01	2	1852.5	1	1	1	0	2@(4123.5)x1
X86080-532-02	(餘料)2	1740.0	1	1	0	1	2@(2379.5)x1
X86080-526-02	(餘料)2	1718.0	1	1	0	1	2@(657.5)x1
X86080-523B-14	3	1629.5	1	1	1	0	3@(4346.5)x1
X86080-523A-14, X86080-523B-10	(餘料)3, 3	1596.0	2	2	0	2	3@(2746.5)x1 3@(1146.5)x1
X86080-524-04	4	1574.0	1	1	1	0	4@(4402)x1
X86080-523A-17	(餘料)4	1375.0	1	1	0	1	4@(3023)x1
X86080-523A-12, X86080-523B-11	(餘料)3-4	1130.0	2	2	0	2	3@(12.5)x1 4@(1889)x1
X86080-523A-16	(餘料)4	1068.0	2	1	0	1	4@(817)x1
X86080-523B-12	5	1068.0		1	1	0	5@(4908)x1
X86080-523B-13	(餘料)5	1046.0	1	1	0	1	5@(3858)x1

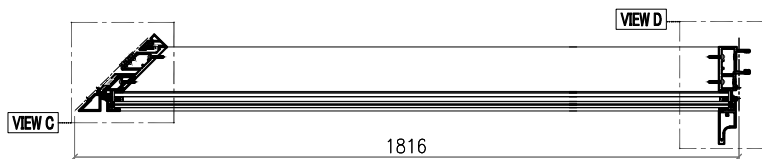
鋁材開料清單 D19450

窗號	編號(用料狀況)	實用長度(長料開數)	需要支數	開料支數	長料支數	餘料支數	編號(剩餘長度)
D19450-501-53	1-2	1952.5	4	4	2	0	1@(110.5)x1 2@(4023.5)x1
D19450-501-54	(餘料)2	1852.5	1	1	0	1	2@(2167)x1
D19450-503-04	(餘料)2	1804.0	1	1	0	1	2@(359)x1
D19450-501-55	3	1740.0	1	1	1	0	3@(4236)x1
D19450-503-05	(餘料)3	1658.0	1	1	0	1	3@(2574)x1
D19450-501-50	(餘料)3	1629.5	1	1	0	1	3@(940.5)x1
D19450-501-46	(餘料)4	1596.0	2	1	0	1	4@(2780)x1
D19450-501-44	4	1596.0		1	1	0	4@(4380)x1
D19450-502-04	(餘料)4	1514.0	1	1	0	1	4@(1262)x1
D19450-501-51	5	1375.0	1	1	1	0	5@(4601)x1
D19450-501-42, D19450-501-48	(餘料)4-5	1130.0	2	2	0	2	4@(128)x1 5@(3467)x1
D19450-501-41, D19450-501-47	(餘料)5, 5	1068.0	2	2	0	2	5@(2395)x1 5@(1323)x1
D19450-501-49	(餘料)5	1046.0	1	1	0	1	5@(273)x1



 <b>美特鋁質有限公司</b> MIDI Aluminium Fabricator Ltd.				<b>工程號</b> J857 <b>地盘</b> 啟德6552	<b>類別</b> <b>制圖</b> 李傳鵬 <b>復核</b> 練松文 <b>批准</b> 林仁安	<b>物料號</b> M1 <b>圖號</b> CW-706 <b>數量</b> - <b>單件重量</b> - (KG)
<b>修改</b> - <b>日期</b> -	<b>採用工廠</b> <b>材料颜色</b> -	<b>地盘</b> ✓ <b>图纸名称</b> 单元组装图 <b>材料</b> -				



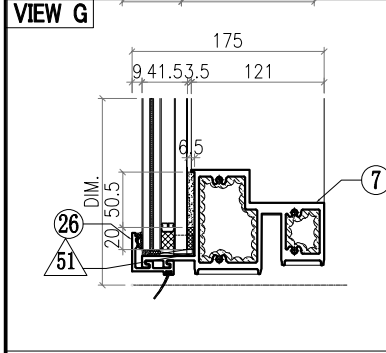
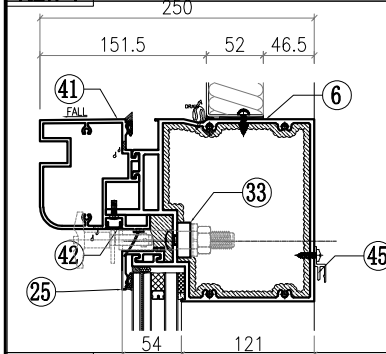
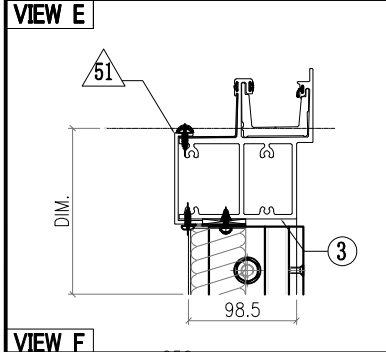
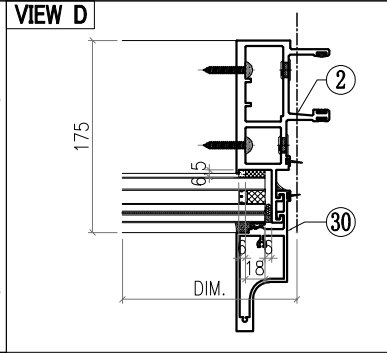
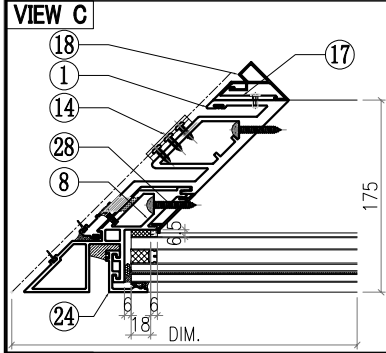
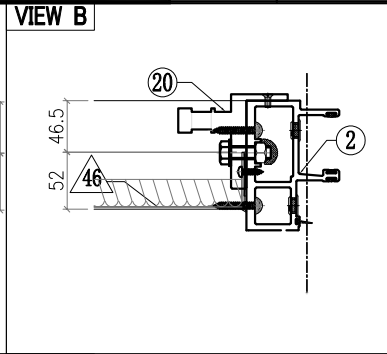
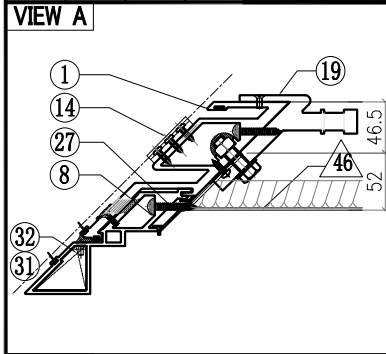
SECTION A-A



SECTION B-B

- Notes**
- 1.
  2. VIEW FROM OUTSIDE
  3.  GLASS
  4.  2mm THK. BACK PANEL

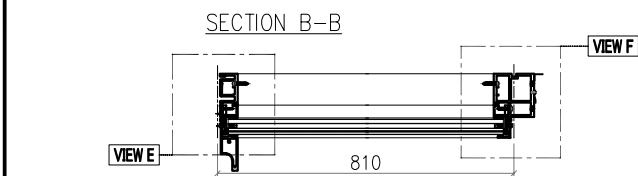
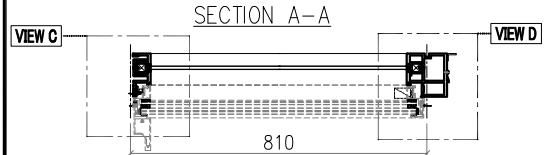
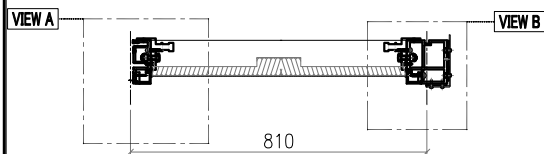
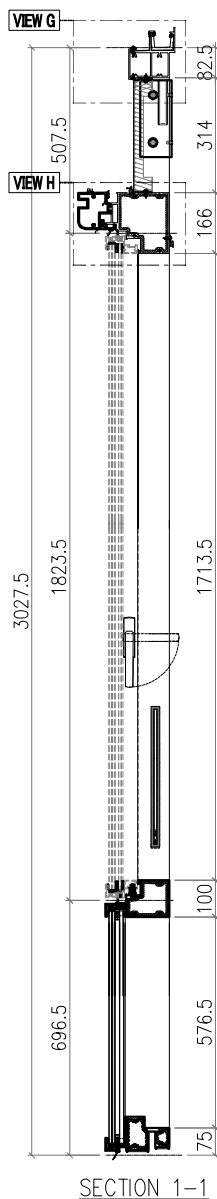
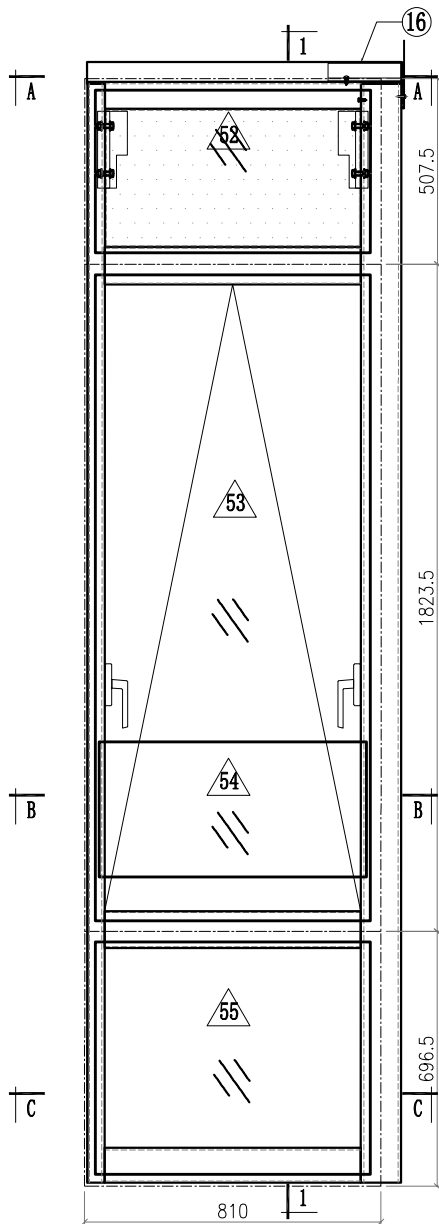
 <b>美特鋁質有限公司</b> MIDI Aluminium Fabricator Ltd.		工程號 J857 地盘 啟德6552	類別 制圖 李傳鵬 復核 練松文 批准 林仁安	物料號 M1 圖號 CW-706 數量 - 單件重量 - (KG)
修改 - 日期 -	採用工廠 材料颜色 -	图纸名称 单元组装图 材料 -		



○ALUM. EXTRUSION			
ITEM	FAB. DWG NO.	LENGTH (mm)	QTY
1	X86052-501	3003.5	1
2	X86047-501	3003.5	1
3	X86060-527-01	1792.5	1
4			
5			
6	X86067-525-01	1690	1
7	X86059-504-01	1690	1
8	X86075-502	3003.5	1
9			
10			
11			
12			
13			
14	X86083-001	50	3
15	X86079-004	250	1
16	X86079-001	300	1
17	X86091-001-01	2350	1
18	X86092-001-01	2350	1
19	X86097-005	290	1
20	X86095-002	210	1
21			
22			
23			
24	X86071-504-02	2491.5	1
25	X86071-514-01	1718	1
26	X86071-502R-29	1718	1
27	X86151-501	313	1
28	X86151-512	2359.5	1
29	X86142-501-01	950.5	1
30	X86142-501-03	2492.5	1
31			
32			
33	SSC-001	140	2
34			
35			
36			
37			
38			
39			
40			
41	X86080-525-02	1864	1
42	D19450-503-04	1804	1
43			
44	1mm THK. ALUM. PLATE AC-065		4
45	X86101-502-01	1508	1

△ OTHERS (ALUM. & G.M.S. PARTS)			
ITEM	FAB. DWG NO.	LENGTH (mm)	QTY
46	BST-CZ701		
	1600 305		
47			
48			
49			
50			
51			
52	AC-ZA01		
	1618 -		
53			
54			
55	GL2-L006		
	1678 2458		

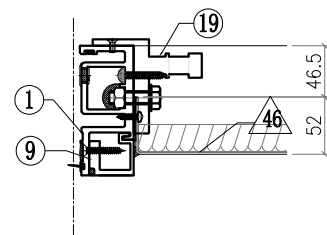
 <b>美特鋁質有限公司</b> MIDI Aluminium Fabricator Ltd.			<b>工程號</b> J857 <b>地盤</b> 啟德6552 <b>图纸名称</b> 单元组装图	<b>類別</b> <b>制圖</b> 李傳鵬 <b>復核</b> 練松文 <b>批准</b> 林仁安	<b>物料號</b> M1 <b>圖號</b> CW-707 <b>數量</b> - <b>單件重量</b> - (KG)
<b>修改</b> - <b>日期</b> -	<b>採用工廠</b> <b>地盤</b> ✓ <b>材料顏色</b> -	<b>材料</b> -	<b>圖紙名稱</b> 单元组装图	<b>復核</b> 練松文 <b>批准</b> 林仁安	<b>數量</b> - <b>單件重量</b> - (KG)



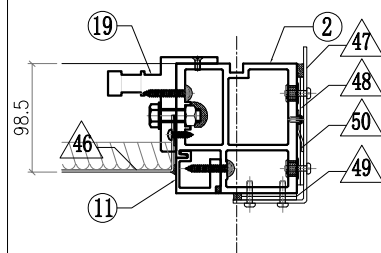
- Notes**
1. VIEW FROM OUTSIDE
  2. VIEW FROM INSIDE
  3. GLASS
  4. 2mm THK. BACK PANEL

SECTION C-C

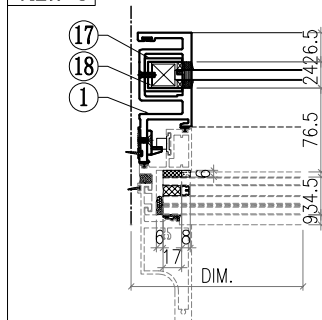
VIEW A



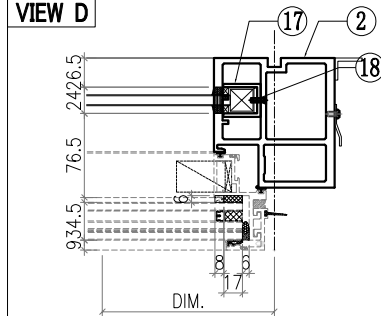
VIEW B



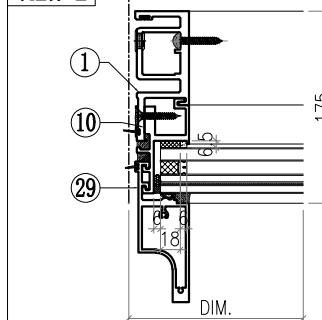
VIEW C



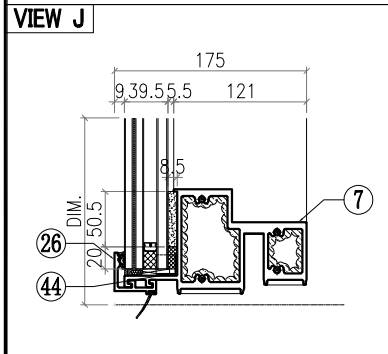
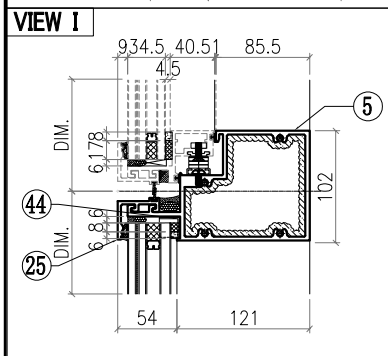
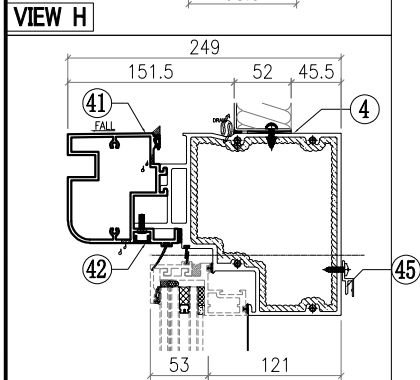
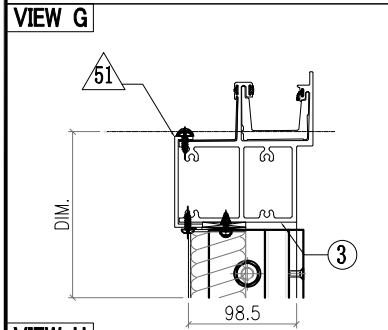
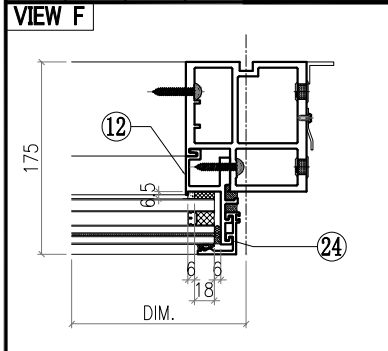
VIEW D



VIEW E



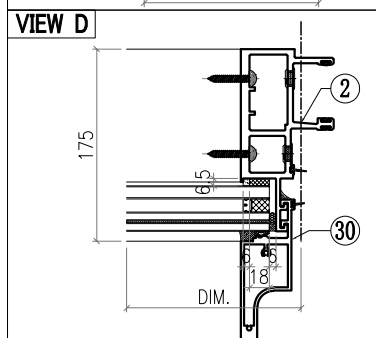
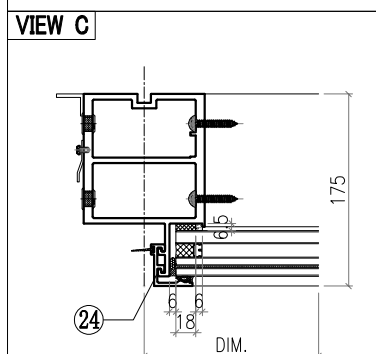
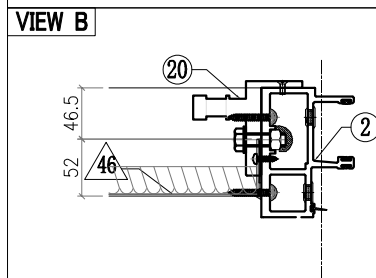
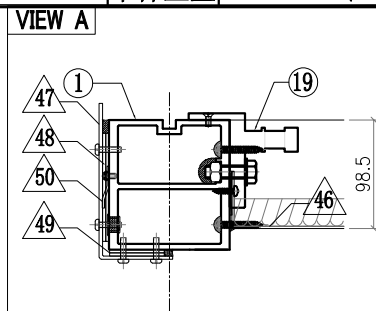
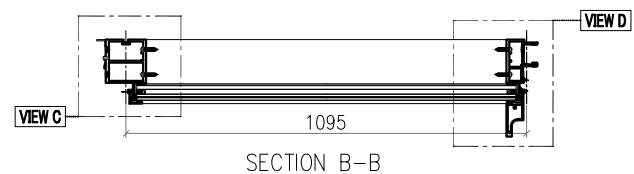
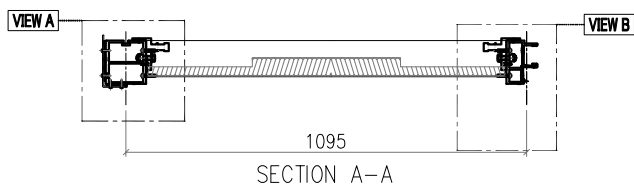
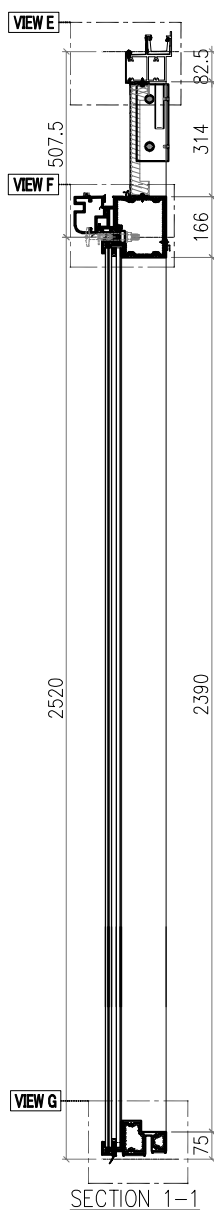
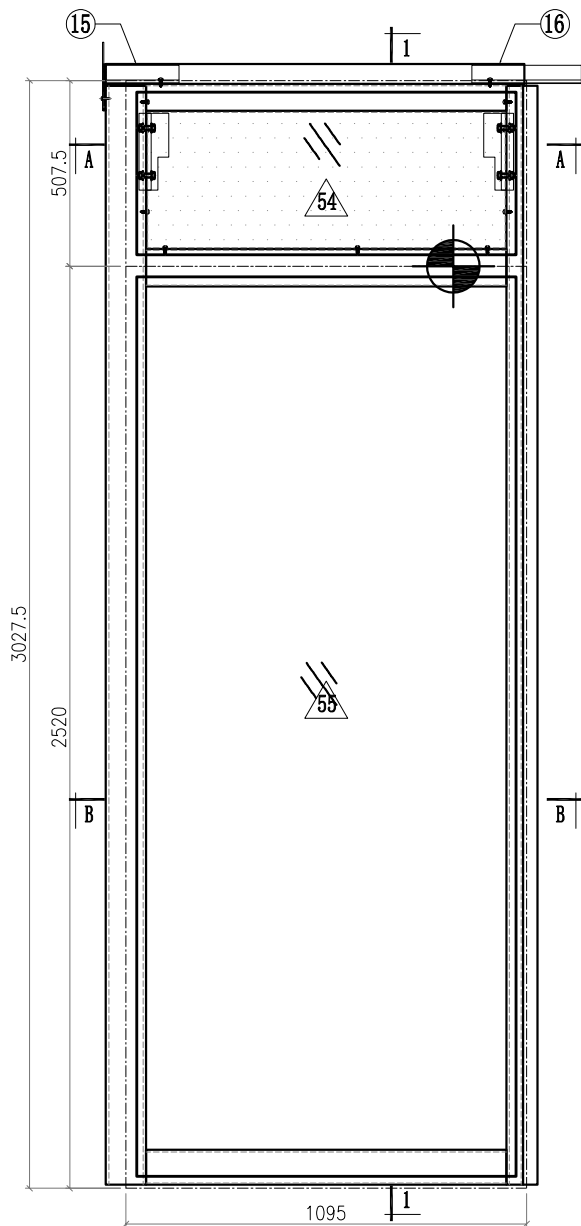
 <b>美特鋁質有限公司</b> MIDI Aluminium Fabricator Ltd.			工程號	J857	類別		物料號	M1	
修改	-		地盤	啟德6552	制圖	李傳鵬	2022-12-02	圖號	CW-707
日期	-		採用工廠	地盤 ✓	圖紙名稱	練松文	2022-12-04	數量	-
			材料顏色	-	材料	林仁安	2022-12-06	單件重量	- (KG)



○ ALUM. EXTRUSION			
ITEM	FAB. DWG NO.	LENGTH (mm)	QTY
1	X86050-501	3003.5	1
2	X86055-551	3003.5	1
3	X86060-522-01	859	1
4	X86066-501-01	781	1
5	X86062-501-01	781	1
6			
7	X86059-521-01	781	1
8			
9	X86086-507	382	1
10	X86086-505	646	1
11	X86086-508	382	1
12	X86086-506	646	1
13			
14			
15			
16	X86079-005	200	1
17	X86078-501	390	2
18	N525-501	23	2
19	X86095-001	210	1
20	X86095-002	210	1
21			
22			
23			
24	X86071-504-03	668	1
25	X86071-503-01	792	1
26	X86071-503R-01	792	1
27			
28			
29			
30	X86142-501-02	669	1
31			
32			
33			
34			
35			
36			
37			
38			
39			
40			
41	X86080-503-01	786	1
42	D19450-501-15	786	1
43			
44	1mm THK. ALUM. PLATE	AC-065	4
45	X86101-501-01	700	1

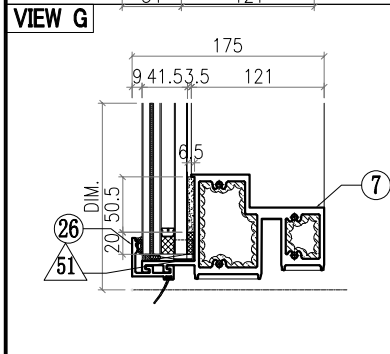
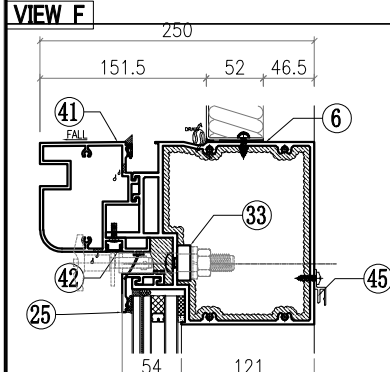
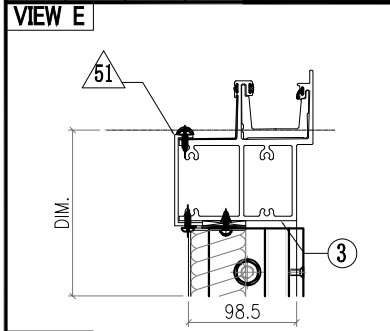
△ OTHERS (ALUM. & G.M.S. PARTS)			
ITEM	FAB. DWG NO.	LENGTH (mm)	QTY
46	BST-M705		
	696   305		
47	AC-062		1
	3mm THK. ALUM. PLATE		
48	AC-063		2
	3mm THK. ALUM. PLATE		
49	AC-064		2
	3mm THK. ALUM. PLATE		
50	AC-110		1
	2mm THK. ALUM. PLATE		
51	AC-A01		
	699   -		
52			
53	AW-B11		
54	GB-L007		
	730   370		
55	GL1-L007		
	752   634		

 <b>美特鋁質有限公司</b> MIDI Aluminium Fabricator Ltd.				<b>工程號</b> J857 <b>地盘</b> 啟德6552	<b>類別</b> <b>制圖</b> 李傳鵬 <b>復核</b> 練松文 <b>批准</b> 林仁安	<b>物料號</b> M1 <b>圖號</b> CW-708 <b>數量</b> - <b>單件重量</b> - (KG)
<b>修改</b> - <b>日期</b> -	<b>採用工廠</b> <b>地盘</b> ✓ <b>材料颜色</b> -	<b>图纸名称</b> 单元组装图 <b>材料</b> -				



<b>Notes</b>	
1.	VIEW FROM OUTSIDE
2.	VIEW FROM INSIDE
3.	GLASS
4.	2mm THK. BACK PANEL

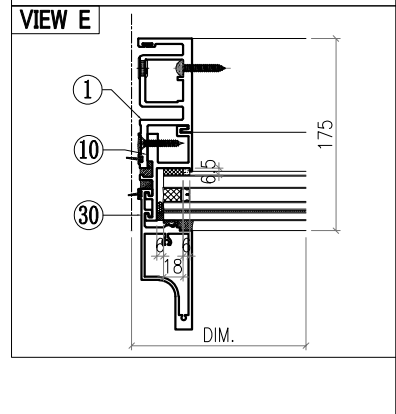
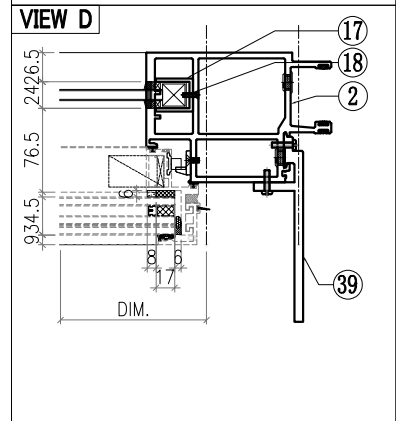
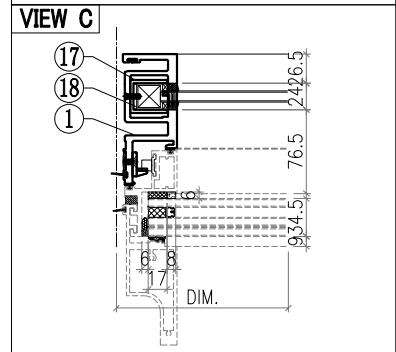
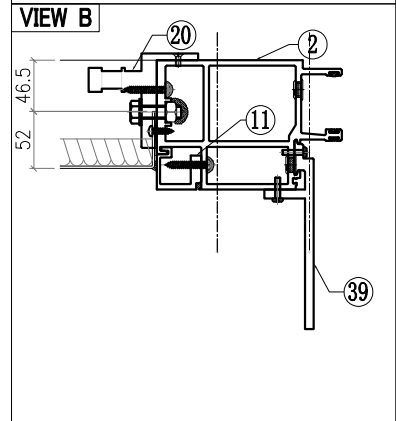
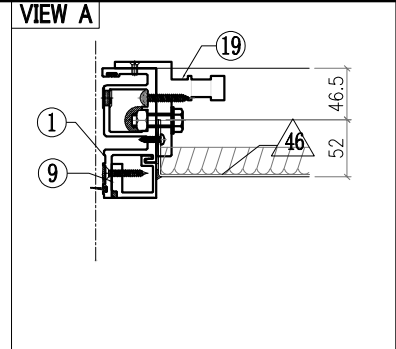
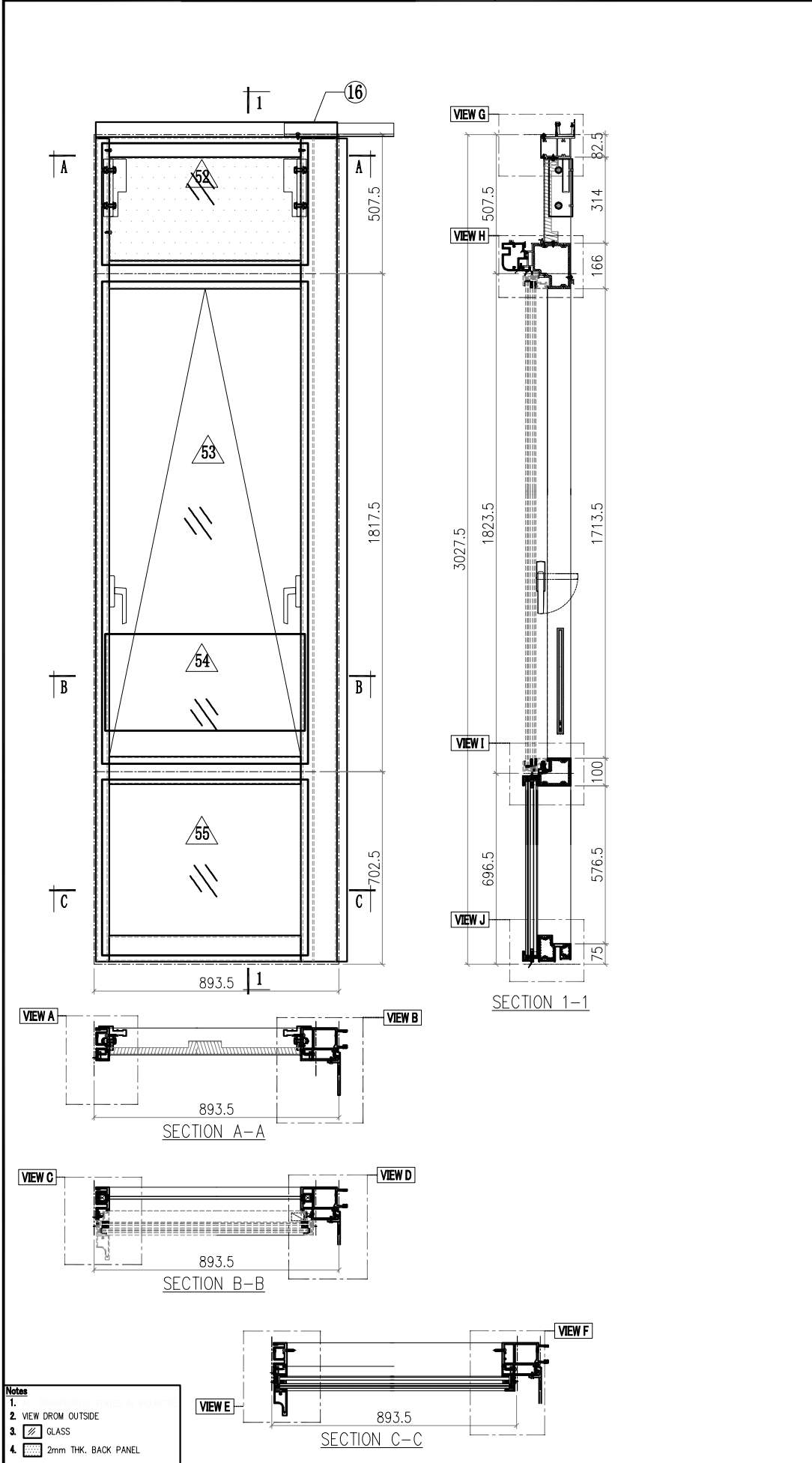
 <b>美特鋁質有限公司</b> MIDI Aluminium Fabricator Ltd.			工程號	J857	類別		物料號	M1	
修改	-		地盤	啟德6552	制圖	李傳鵬	2022-12-02	圖號	CW-708
日期	-		採用工廠	地盤 ✓	图纸名称	单元组装图	復核	練松文	2022-12-04
			材料颜色	-	材料	-	批准	林仁安	2022-12-06
								數量	-
								單件重量	- (KG)



○ ALUM. EXTRUSION			
ITEM	FAB. DWG NO.	LENGTH (mm)	QTY
1	X86056-501	3003.5	1
2	X86047-501	3003.5	1
3	X86060-521-01	1144	1
4			
5			
6	X86067-521-02	1049	1
7	X86059-501-02	1049	1
8			
9			
10			
11			
12			
13			
14			
15	X86079-002	200	1
16	X86079-001	300	1
17			
18			
19	X86095-001	210	1
20	X86095-002	210	1
21			
22			
23			
24	X86071-504-02	2491.5	1
25	X86071-516-02	1077	1
26	X86071-502R-28	1077	1
27			
28			
29			
30	X86142-501-03	2492.5	1
31			
32			
33	SSC-001	140	1
34			
35			
36			
37			
38			
39			
40			
41	X86080-523A-18	1071	1
42	D19450-501-52	1071	1
43			
44	1mm THK. ALUM. PLATE	AC-065	4
45	X86101-501-05	985	1

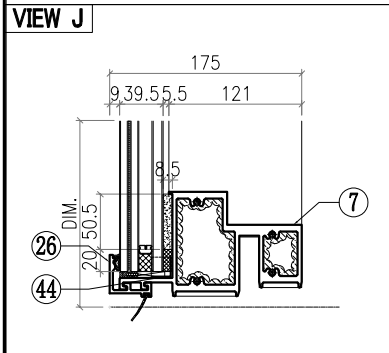
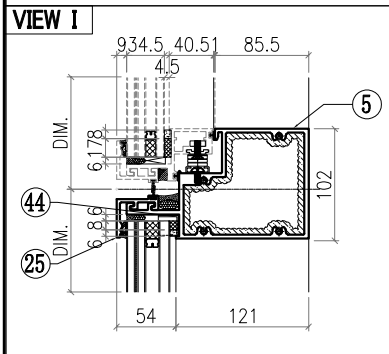
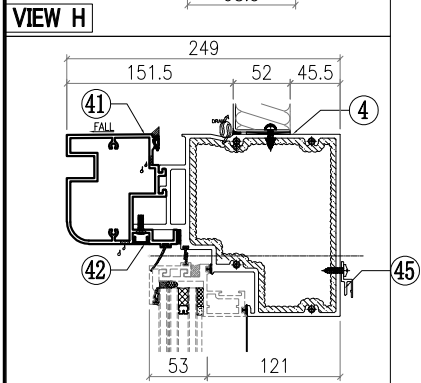
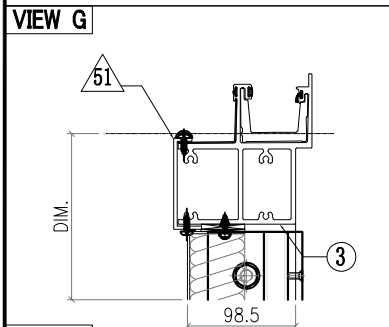
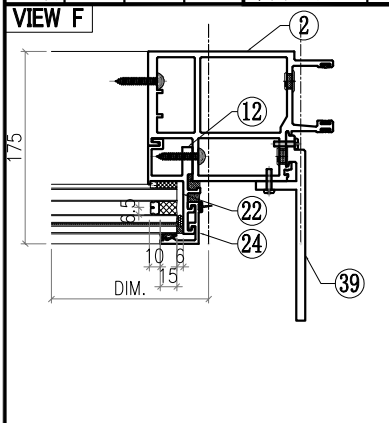
△ OTHERS (ALUM. & G.M.S. PARTS)			
ITEM	FAB. DWG NO.	LENGTH (mm)	QTY
46	BST-M706		
	981   305		
47	AC-061		1
	3mm THK. ALUM. PLATE		
48	AC-063		2
	3mm THK. ALUM. PLATE		
49	AC-064		2
	3mm THK. ALUM. PLATE		
50	AC-110		1
	2mm THK. ALUM. PLATE		
51	AC-A02		
	698   -		
52			
53			
54	AC-A02		
	984   -		
55	GL1-B008		
	1037   2458		

 <b>美特鋁質有限公司</b> MIDI Aluminium Fabricator Ltd.			工程號 J857 地盤 啟德6552 图纸名称 单元组装图 材料 -	類別 制圖 李傳鵬 復核 練松文 批准 林仁安	物料號 M1 2022-12-02 2022-12-04 2022-12-06	圖號 CW-709 數量 - 單件重量 - (KG)
修改	-	採用工廠	地盤	✓		
日期	-	材料颜色	-			



- Notes**
1. VIEW FROM OUTSIDE
  2. VIEW FROM INSIDE
  3. GLASS
  4. 2mm THK. BACK PANEL

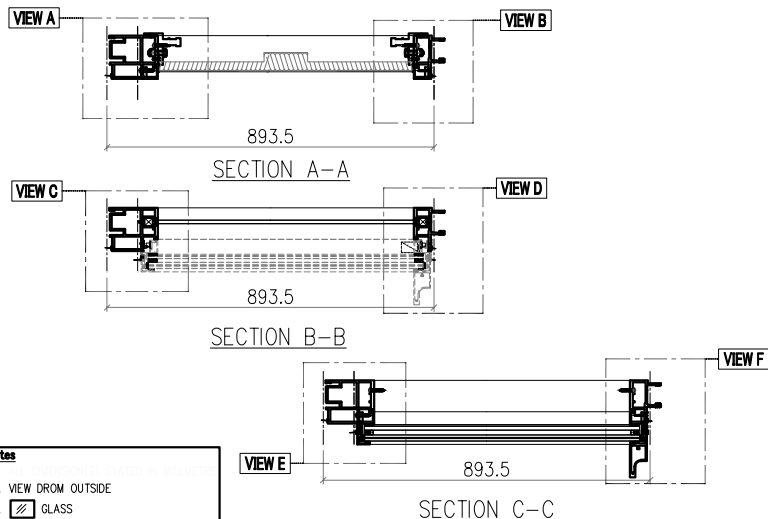
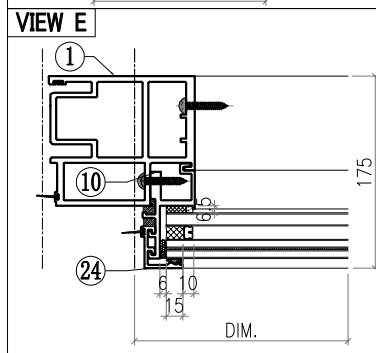
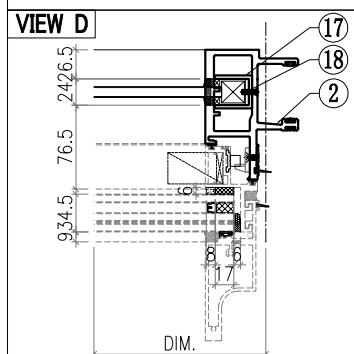
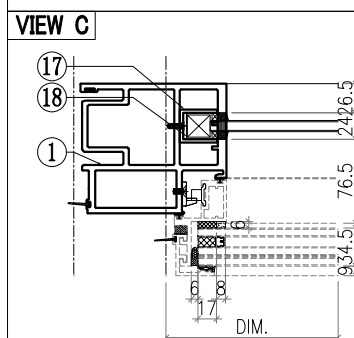
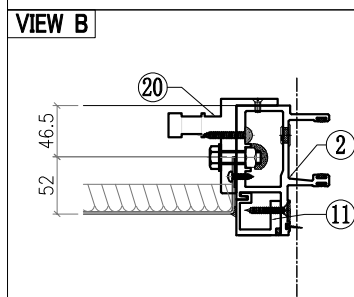
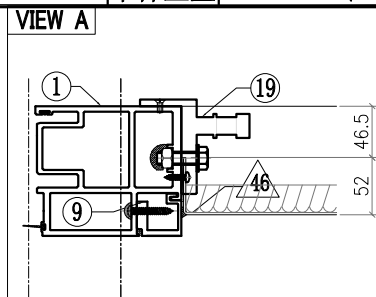
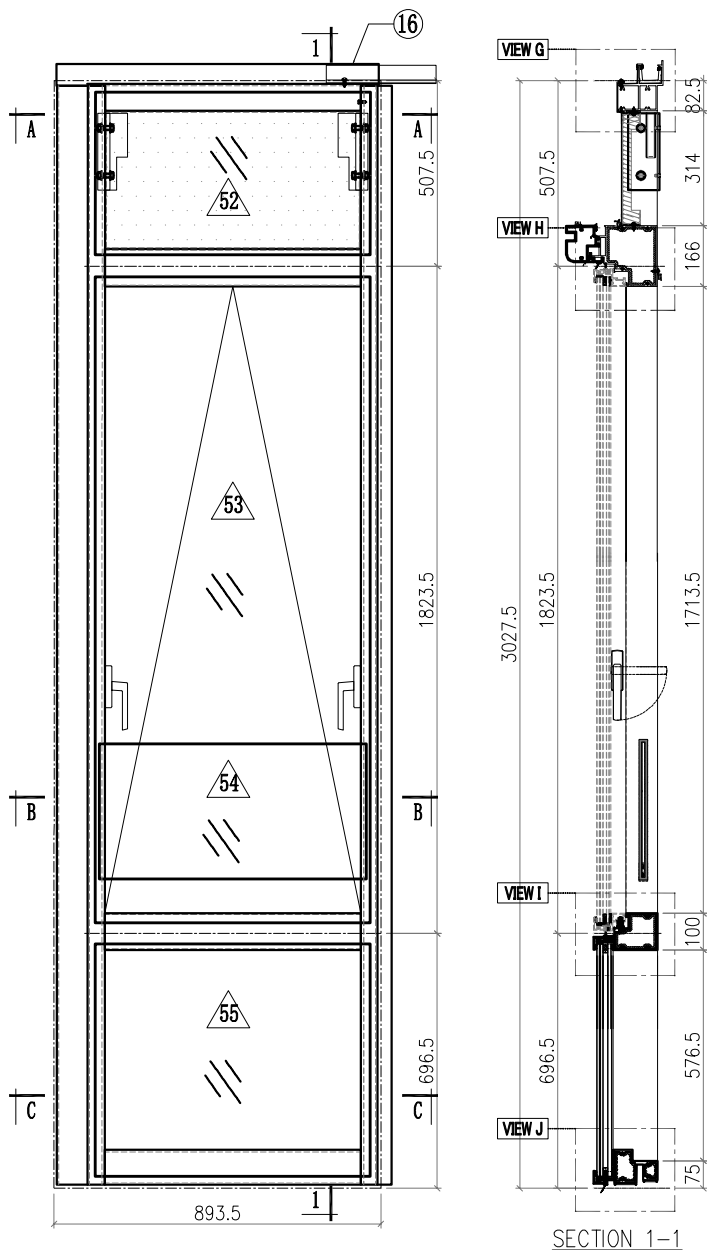
 <b>美特鋁質有限公司</b> MIDI Aluminium Fabricator Ltd.		工程號 J857 地盘 啟德6552	類別 制圖 李傳鵬 復核 練松文 批准 林仁安	物料號 M1 2022-12-02 2022-12-04 2022-12-06	圖號 CW-709 數量 - 單件重量 - (KG)
修改 - 日期 -	採用工廠 材料颜色 -	图纸名称 单元组装图 材料 -			



○ALUM. EXTRUSION			
ITEM	FAB. DWG NO.	LENGTH (mm)	QTY
1	X86050-501	3003.5	1
2	X86057-502	3003.5	1
3	X86060-524-01	881.5	1
4	X86066-501-01	781	1
5	X86062-501-01	781	1
6			
7	X86059-521-01	781	1
8			
9	X86086-507	382	1
10	X86086-505	646	1
11	X86086-508	382	1
12	X86086-506	646	1
13			
14			
15			
16	X86079-006	400	1
17	X86078-501	390	2
18	N525-501	23	2
19	X86095-001	210	1
20	X86095-002	210	1
21			
22			
23			
24	X86071-504-03	668	1
25	X86071-503-01	792	1
26	X86071-503R-01	792	1
27			
28			
29			
30	X86142-501-02	669	1
31			
32			
33			
34			
35			
36			
37			
38			
39	X86085-001	200	2
40			
41	X86080-503-09	871.5	1
42	D19450-501-56	871.5	1
43			
44	1mm THK. ALUM. PLATE	AC-065	4
45	X86101-501-01	700	1

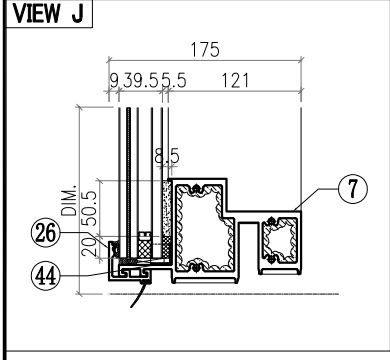
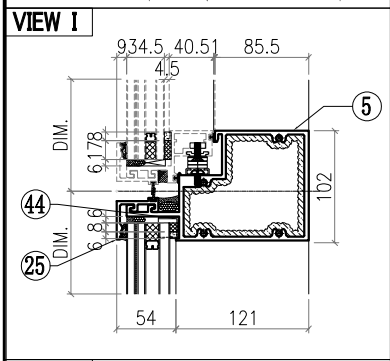
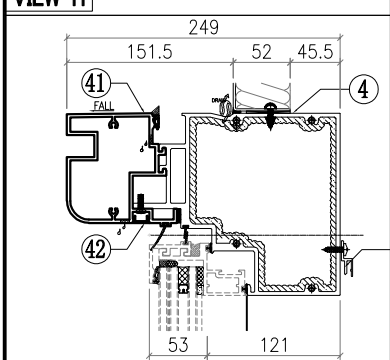
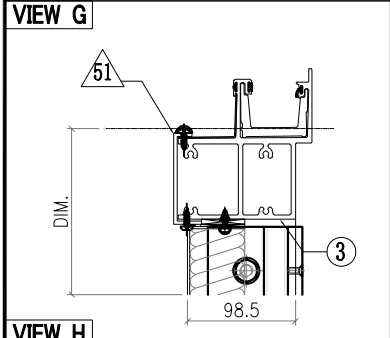
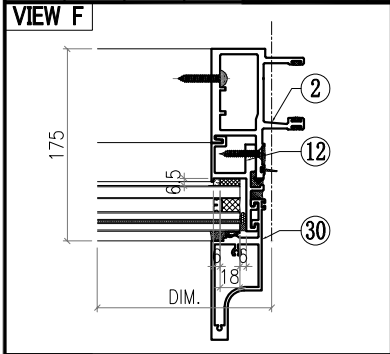
△ OTHERS (ALUM. & G.M.S. PARTS)			
ITEM	FAB. DWG NO.	LENGTH (mm)	QTY
46	BST-M707		
	695 305		
47			
48			
49			
50	AC-A03		
	698 -		
51			
52			
53	AW-B11		
54	GB-L009		
	729 370		
55	GL1-L009		
	751 634		

 <b>美特鋁質有限公司</b> MIDI Aluminium Fabricator Ltd.				<b>工程號</b> J857 <b>地盤</b> 啟德6552 <b>图纸名称</b> 单元组装图	<b>類別</b> <b>制圖</b> 李傳鵬 <b>復核</b> 練松文 <b>批准</b> 林仁安	<b>物料號</b> M1 <b>圖號</b> CW-710 <b>數量</b> - <b>單件重量</b> - (KG)
<b>修改</b> - <b>日期</b> -	<b>採用工廠</b> <b>地盤</b> ✓ <b>材料顏色</b> -	<b>材料</b> -	<b>圖紙名稱</b> 单元组装图	<b>復核</b> 練松文 <b>批准</b> 林仁安	<b>物料號</b> M1 <b>圖號</b> CW-710 <b>數量</b> - <b>單件重量</b> - (KG)	



- Notes**
1. VIEW FROM OUTSIDE
  2. VIEW FROM INSIDE
  3. GLASS
  4. 2mm THK. BACK PANEL

 <b>美特鋁質有限公司</b> MIDI Aluminium Fabricator Ltd.			工程號	J857	類別		物料號	M1	
修改	-		地盤	啟德6552	制圖	李傳鵬	2022-12-02	圖號	CW-710
日期	-		採用工廠	地盤 ✓	图纸名称	单元组装图	復核	練松文	2022-12-04
			材料颜色	-	材料	-	批准	林仁安	2022-12-06
							數量	-	
							單件重量	-	(KG)

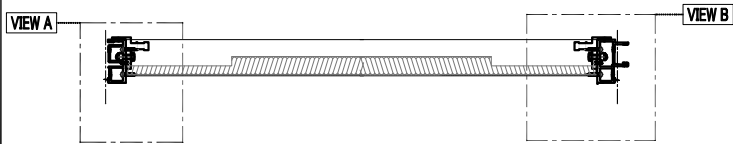
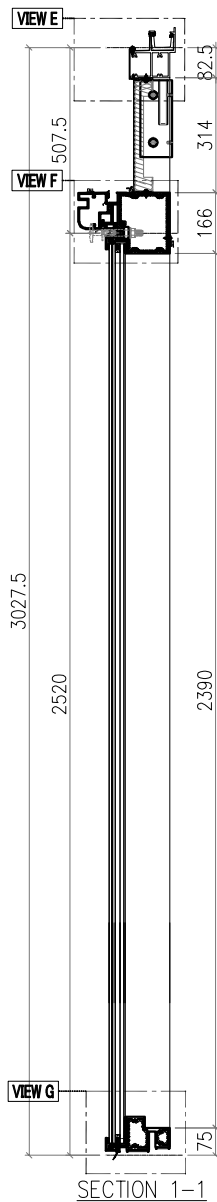
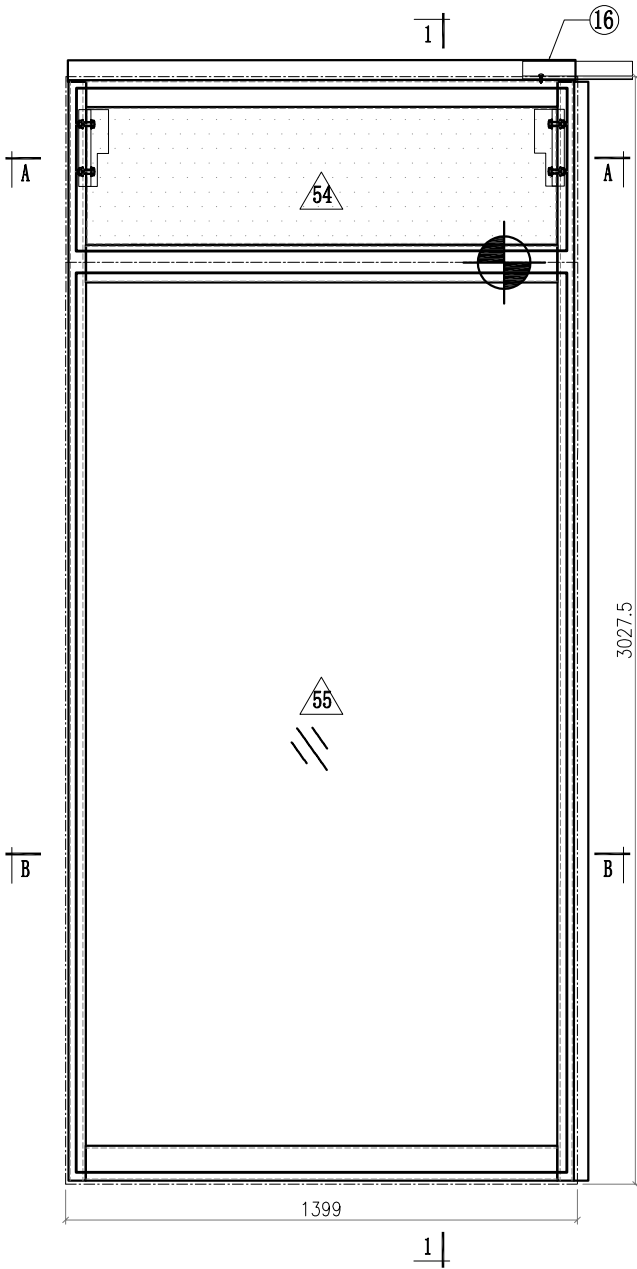


○ ALUM. EXTRUSION			
ITEM	FAB. DWG NO.	LENGTH (mm)	QTY
1	X86058-502	3003.5	1
2	X86048-502	3003.5	1
3	X86060-525-01	881.5	1
4	X86066-501-01	781	1
5	X86062-501-01	781	1
6			
7	X86059-521-01	781	1
8			
9	X86086-507	382	1
10	X86086-505	646	1
11	X86086-508	382	1
12	X86086-506	646	1
13			
14			
15			
16	X86079-001	300	1
17	X86078-501	390	2
18	N525-501	23	2
19	X86095-001	210	1
20	X86095-002	210	1
21			
22			
23			
24	X86071-504-03	668	1
25	X86071-502-01	792	1
26	X86071-502R-01	792	1
27			
28			
29			
30	X86142-501-02	669	1
31			
32			
33			
34			
35			
36			
37			
38			
39			
40			
41	X86080-503-01	786	1
42	D19450-501-15	786	1
43			
44	1mm THK. ALUM. PLATE	AC-065	4
45	X86101-501-01	700	1

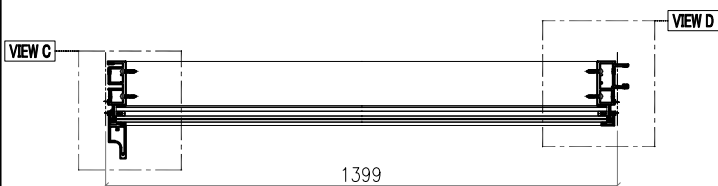
△ OTHERS (ALUM. & G.M.S. PARTS)

ITEM	FAB. DWG NO.	LENGTH (mm)	QTY
46	BST-M707		
	695 305		
47			
48			
49			
50	AC-A03		
	1288 -		
51			
52			
53	AW-C11		
54	GB-L009		
	729 370		
55	GL1-L009		
	751 634		

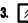

 <b>美特鋁質有限公司</b> MIDI Aluminium Fabricator Ltd.				<b>工程號</b> J857 <b>地盤</b> 啟德6552 <b>图纸名称</b> 单元组装图	<b>類別</b> <b>制圖</b> 李傳鵬 <b>復核</b> 練松文 <b>批准</b> 林仁安	<b>物料號</b> M1 <b>圖號</b> CW-711 <b>數量</b> - <b>單件重量</b> - (KG)
<b>修改</b> - <b>日期</b> -	<b>採用工廠</b> <b>材料顏色</b> -	<b>地盤</b> ✓	<b>材料</b> -			



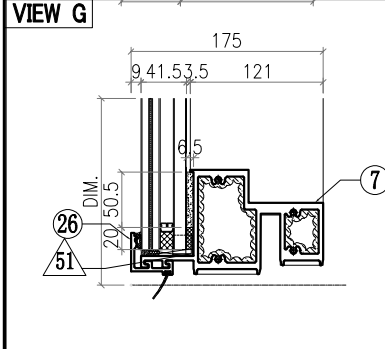
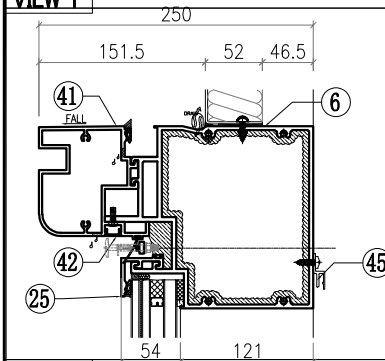
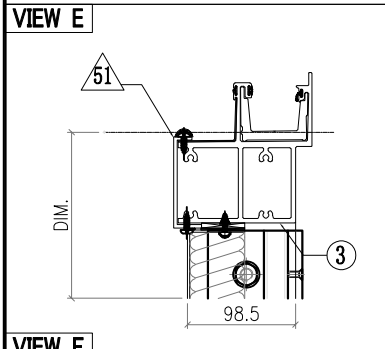
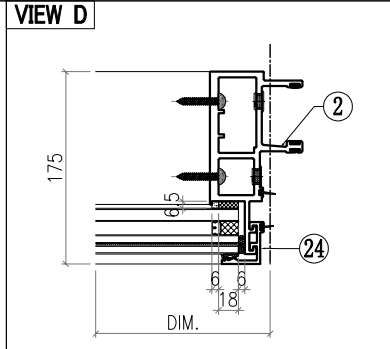
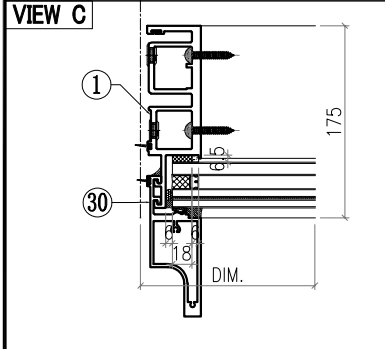
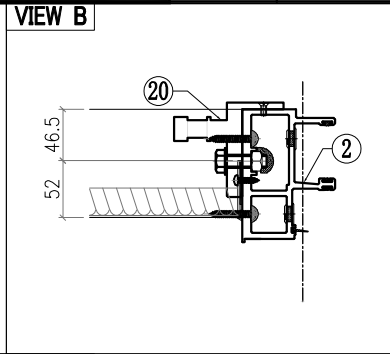
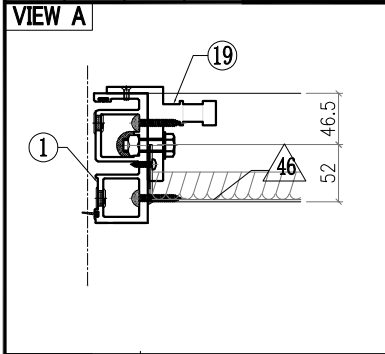
SECTION A-A



SECTION B-B

<b>Notes</b>	
1.	VIEW FROM OUTSIDE
2.	VIEW FROM INSIDE
3.	 GLASS
4.	 2mm THK. BACK PANEL

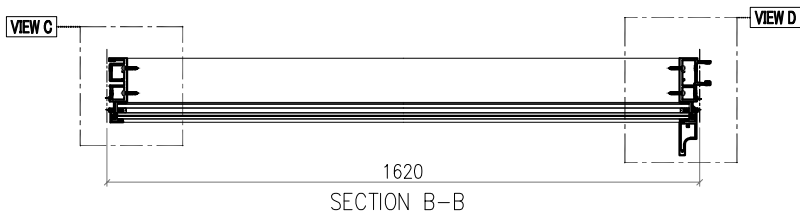
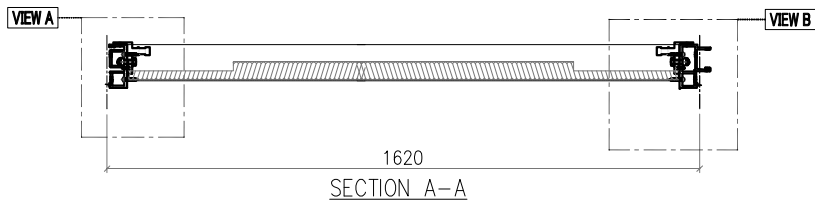
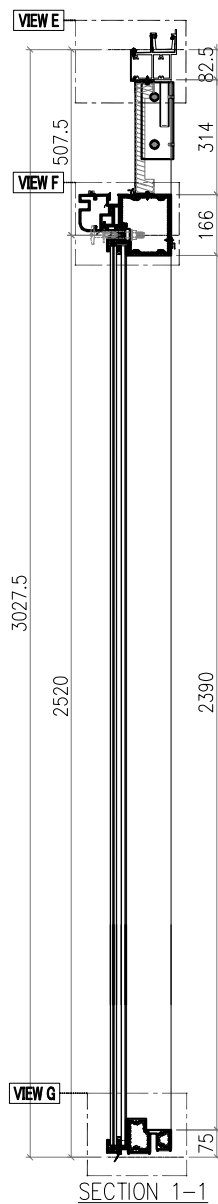
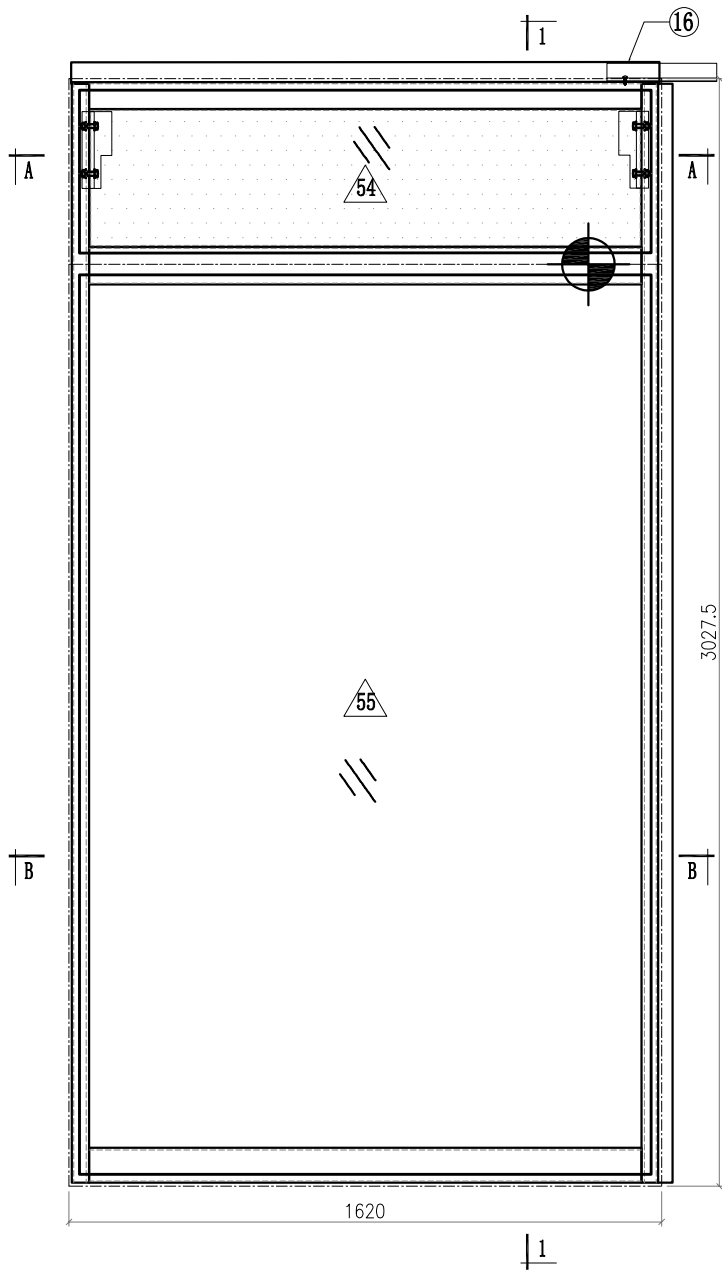
 <b>美特鋁質有限公司</b> MIDI Aluminium Fabricator Ltd.			工程號 J857 地盘 啟德6552	類別 制圖 李傳鵬 復核 練松文 批准 林仁安	物料號 M1 2022-12-02 2022-12-04 2022-12-06	圖號 CW-711 數量 - 單件重量 - (KG)
修改 - 日期 -	採用工廠 材料颜色 -	地盘 ✓ 图纸名称 单元组装图 材料 -				



○ ALUM. EXTRUSION			
ITEM	FAB. DWG NO.	LENGTH (mm)	QTY
1	X86049-502	3003.5	1
2	X86047-501	3003.5	1
3	X86060-523-01	1387	1
4			
5			
6	X86067-521-03	1353	1
7	X86059-501-03	1353	1
8			
9			
10			
11			
12			
13			
14			
15			
16	X86079-001	300	1
17			
18			
19	X86095-001	210	1
20	X86095-002	210	1
21			
22			
23			
24	X86071-504-02	2491.5	1
25	X86071-522-05	1381	1
26	X86071-503R-28	1381	1
27			
28			
29			
30	X86142-501-03	2492.5	1
31			
32			
33	SSC-001	140	1
34			
35			
36			
37			
38			
39			
40			
41	X86080-523A-13	1375	1
42	D19450-501-43	1375	1
43			
44	1mm THK. ALUM. PLATE	AC-065	4
45	X86101-501-06	1289	1

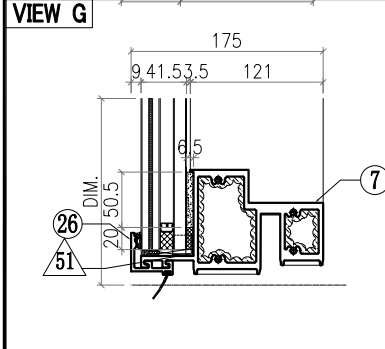
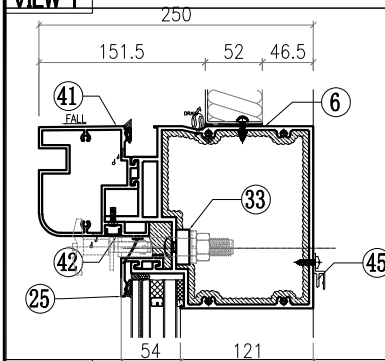
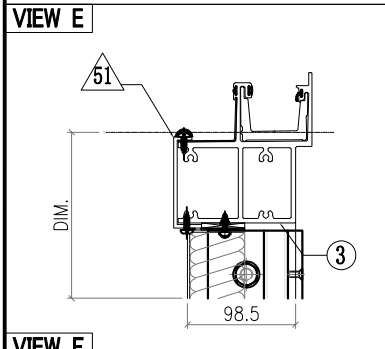
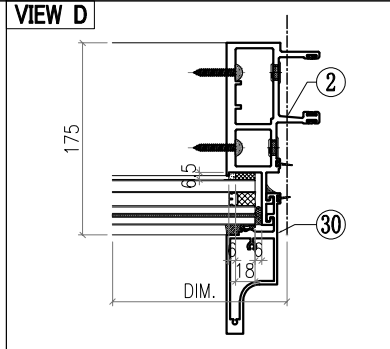
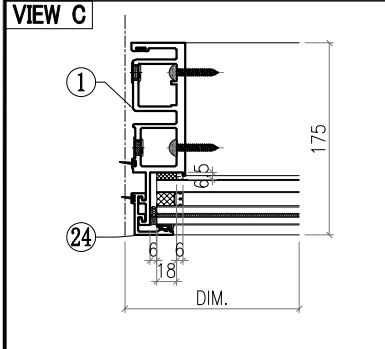
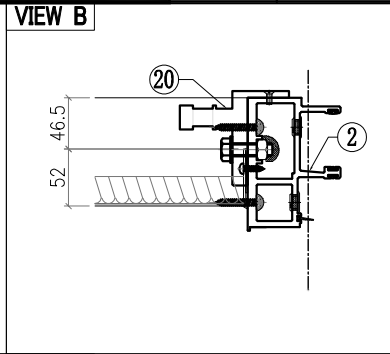
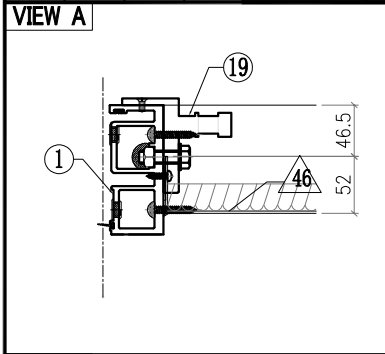
△ OTHERS (ALUM. & G.M.S. PARTS)			
ITEM	FAB. DWG NO.	LENGTH (mm)	QTY
46	BST-M708		
	1285 305		
47			
48			
49			
50	AC-A04		
	1288 -		
51			
52			
53			
54			
55	GL1-B010		
	1341 2458		

 <b>美特鋁質有限公司</b> MIDI Aluminium Fabricator Ltd.				<b>工程號</b> J857 <b>地盘</b> 啟德6552	<b>類別</b> <b>制圖</b> 李傳鵬 <b>復核</b> 練松文 <b>批准</b> 林仁安	<b>物料號</b> M1 <b>圖號</b> CW-719 <b>數量</b> - <b>單件重量</b> - (KG)
<b>修改</b> - <b>日期</b> -	<b>採用工廠</b> <b>材料顏色</b> -	<b>地盘</b> ✓ <b>材料</b> -	<b>图纸名称</b> 单元组装图	<b>2022-12-02</b> <b>2022-12-04</b> <b>2022-12-06</b>	<b>2022-12-02</b> <b>2022-12-04</b> <b>2022-12-06</b>	<b>2022-12-02</b> <b>2022-12-04</b> <b>2022-12-06</b>



- Notes**
1. VIEW FROM OUTSIDE
  2. VIEW FROM INSIDE
  3. GLASS
  4. 2mm THK. BACK PANEL

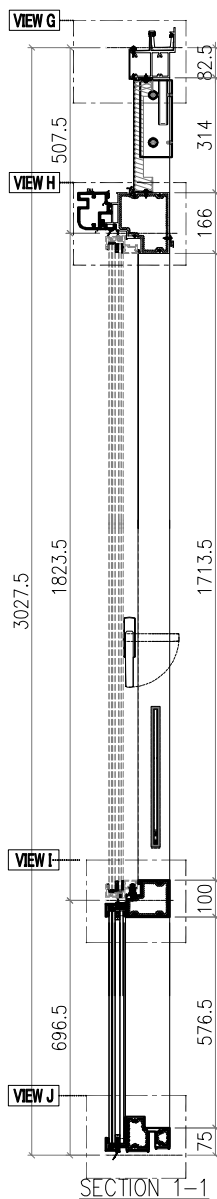
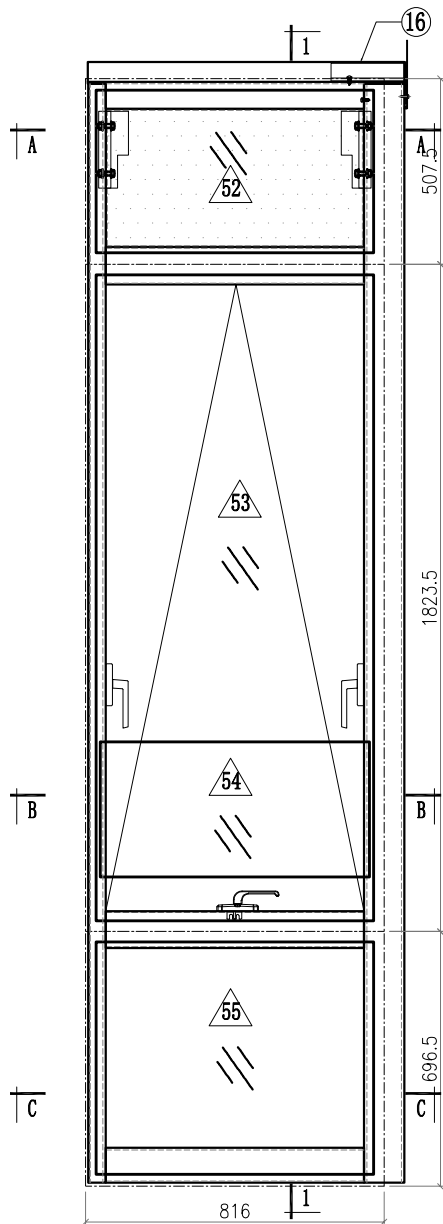
 <b>美特鋁質有限公司</b> MIDI Aluminium Fabricator Ltd.			工程號 J857 地盘 啟德6552	類別 制圖 李傳鵬 復核 練松文 批准 林仁安	物料號 M1 2022-12-02 2022-12-04 2022-12-06	圖號 CW-719 數量 - 單件重量 - (KG)
修改 - 日期 -	採用工廠 材料颜色 -	地盘 ✓ 图纸名称 单元组装图 材料 -				



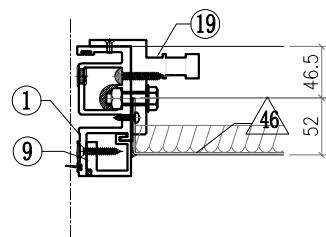
○ ALUM. EXTRUSION			
ITEM	FAB. DWG NO.	LENGTH (mm)	QTY
1	X86049-502	3003.5	1
2	X86047-501	3003.5	1
3	X86060-523-02	1608	1
4			
5			
6	X86067-521-04	1574	1
7	X86059-501-06	1574	1
8			
9			
10			
11			
12			
13			
14			
15			
16	X86079-001	300	1
17			
18			
19	X86095-001	210	1
20	X86095-002	210	1
21			
22			
23			
24	X86071-504-02	2491.5	1
25	X86071-516-03	1602	1
26	X86071-502R-10	1602	1
27			
28			
29			
30	X86142-501-03	2492.5	1
31			
32			
33	SSC-001	140	1
34			
35			
36			
37			
38			
39			
40			
41	X86080-523A-14	1596	1
42	D19450-501-44	1596	1
43			
44	1mm THK. ALUM. PLATE	AC-065	4
45	X86101-501-11	1510	1

△ OTHERS (ALUM. & G.M.S. PARTS)			
ITEM	FAB. DWG NO.	LENGTH (mm)	QTY
46	BST-M713		
	1506 305		
47			
48			
49			
50	AC-A05		
	1509 -		
51			
52			
53			
54			
55	GL2-L015		
	1562 2458		

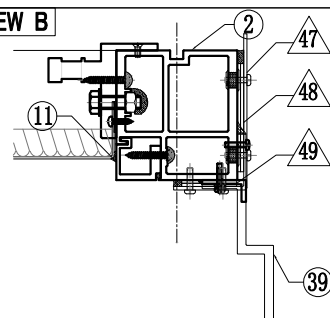
 <b>美特鋁質有限公司</b> MIDI Aluminium Fabricator Ltd.				工程號 J857 地盘 啟德6552	類別 制圖 李傳鵬 復核 練松文 批准 林仁安	物料號 M1 2022-12-02 2022-12-04 2022-12-06	圖號 CW-720 數量 - 單件重量 - (KG)
修改	-	採用工廠	地盘	✓	图纸名称	单元组装图	
日期	-	材料颜色	-		材料	-	



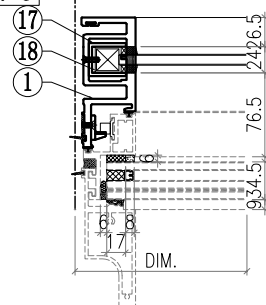
VIEW A



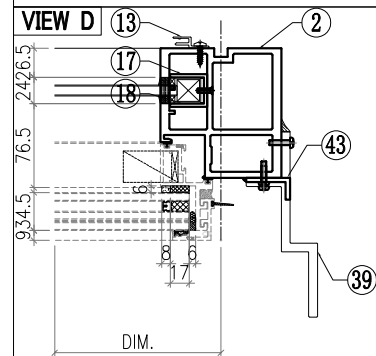
VIEW B



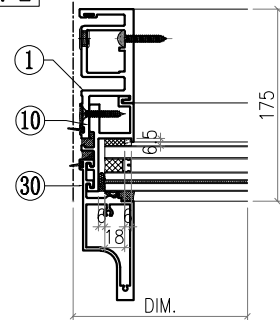
VIEW C



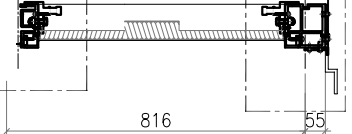
VIEW D



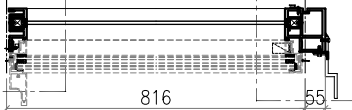
VIEW E



VIEW A VIEW B

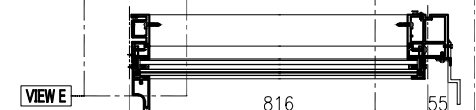


VIEW C VIEW D



SECTION B-B

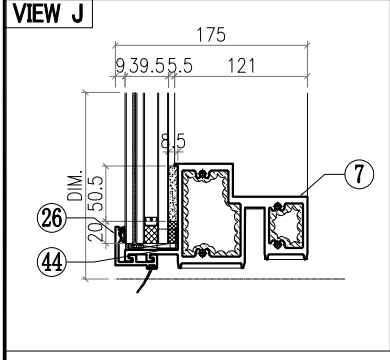
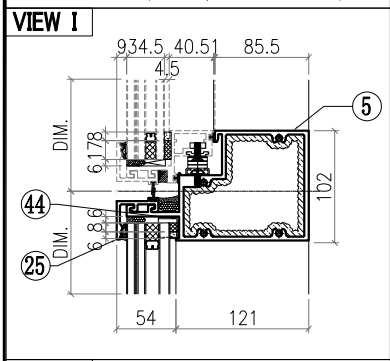
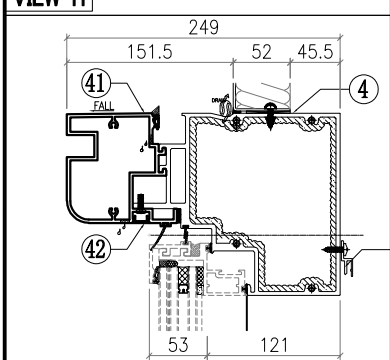
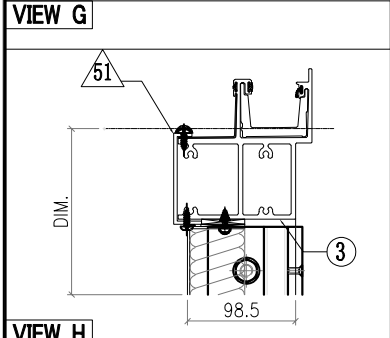
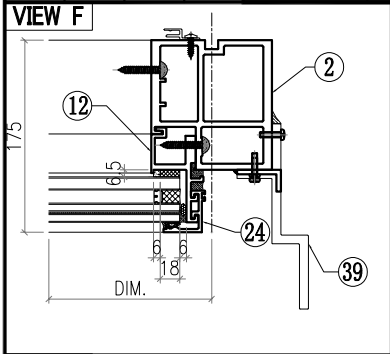
VIEW E VIEW F



SECTION C-C

- Notes
1. VIEW FROM OUTSIDE
  2. VIEW FROM INSIDE
  3. GLASS
  4. 2mm THK. BACK PANEL

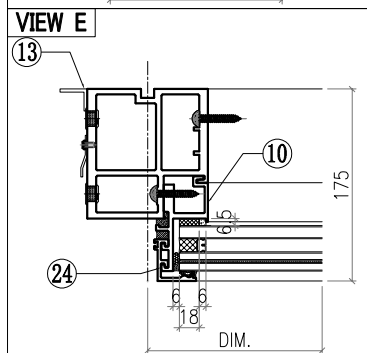
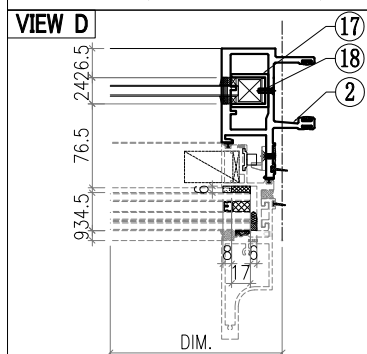
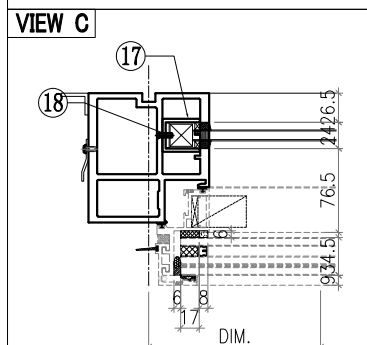
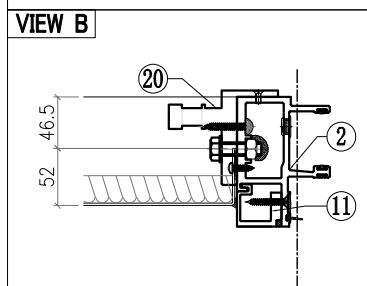
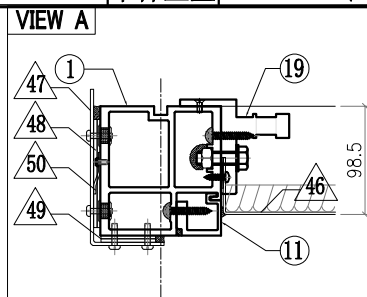
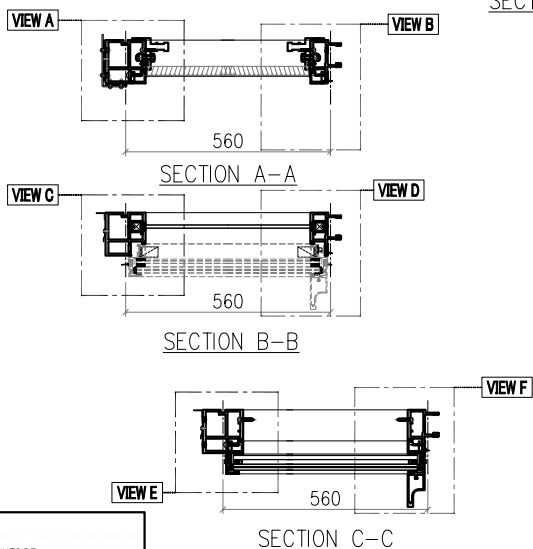
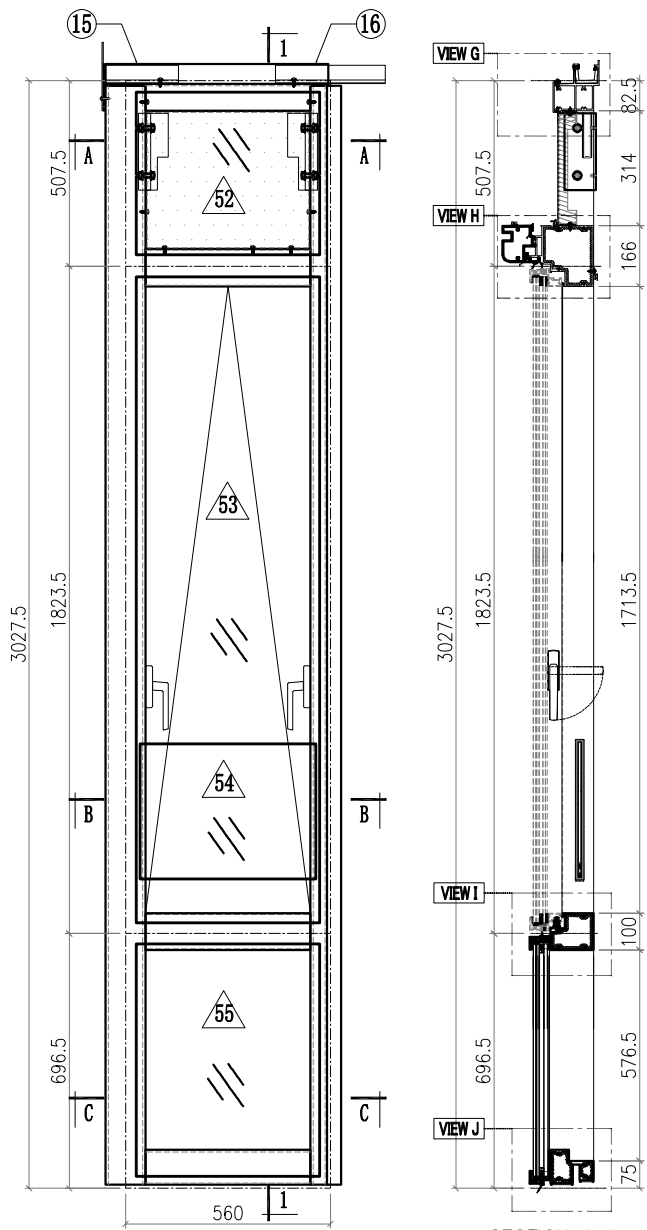
 <b>美特鋁質有限公司</b> MIDI Aluminium Fabricator Ltd.		工程號 J857 地盘 啟德6552	類別 制圖 李傳鵬 復核 練松文 批准 林仁安	物料號 M1 2022-12-02 圖號 CW-720 數量 - 單件重量 - (KG)
修改 - 日期 -	採用工廠 材料颜色 -	图纸名称 单元组裝圖 材料 -		



○ALUM. EXTRUSION			
ITEM	FAB. DWG NO.	LENGTH (mm)	QTY
1	X86050-501	3003.5	1
2	X86055-553	3003.5	1
3	X86060-522-02	865	1
4	X86066-501-03	787	1
5	X86062-501-04	787	1
6			
7	X86059-521-03	787	1
8			
9	X86086-507	382	1
10	X86086-505	646	1
11	X86086-508	382	1
12	X86086-506	646	1
13	X86101-501	2250	1
14			
15			
16	X86079-005	200	1
17	X86078-501	390	2
18	N525-501	23	2
19	X86095-001	210	1
20	X86095-002	210	1
21			
22			
23			
24	X86071-504-03	668	1
25	X86071-503-03	798	1
26	X86071-503R-03	798	1
27			
28			
29			
30	X86142-501-02	669	1
31			
32			
33			
34			
35			
36			
37			
38			
39	X86100-001	200	2
40			
41	X86080-503-02	792	1
42	D19450-501-16	792	1
43	N614-502/P03/P04	1928	1
44	1mm THK. ALUM. PLATE AC-065		4
45	X86101-501-12	674.5	1

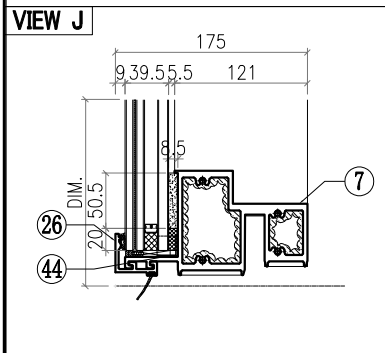
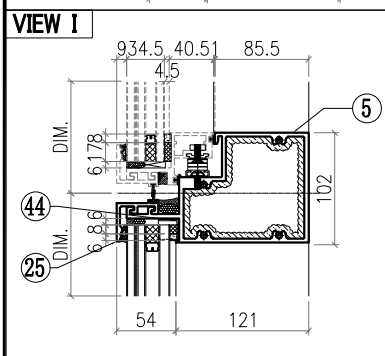
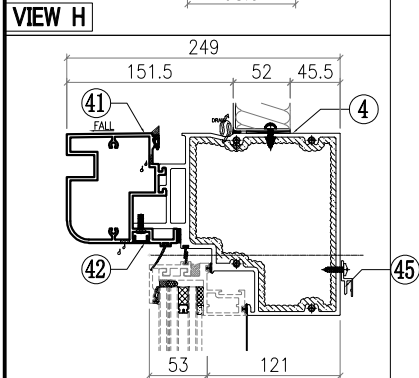
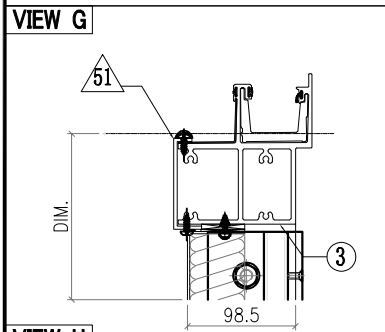
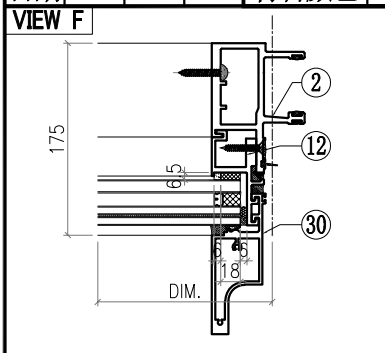
△ OTHERS (ALUM. & G.M.S. PARTS)			
ITEM	FAB. DWG NO.	LENGTH (mm)	QTY
46	BST-M780		
	702 305		
47			
48			
49			
50	AC-A06		
	705 -		
51			
52			
53	AW-B13		
54	GB-L028		
	736 370		
55	GL1-L028		
	758 634		

 <b>美特鋁質有限公司</b> MIDI Aluminium Fabricator Ltd.				工程號 J857 地盤 啟德6552 图纸名称 单元组装图 材料 -	類別 制圖 李傳鵬 復核 練松文 批准 林仁安	物料號 M1 2022-12-02 2022-12-04 2022-12-06	圖號 CW-721 數量 - 單件重量 - (KG)
修改	-	採用工廠	地盤	✓			
日期	-	材料颜色	-				



- Notes
1. VIEW FROM OUTSIDE
  2. VIEW FROM INSIDE
  3. GLASS
  4. 2mm THK. BACK PANEL

工程號	J857	類別		物料號	M1					
地盘	啟德6552	制圖	李傳鵬	2022-12-02	圖號	CW-721				
修改	-	採用工廠	地盤	✓	图纸名称	单元组裝图				
日期	-	材料颜色	-	材料	-	復核	練松文	2022-12-04	數量	-
						批准	林仁安	2022-12-06	單件重量	- (KG)

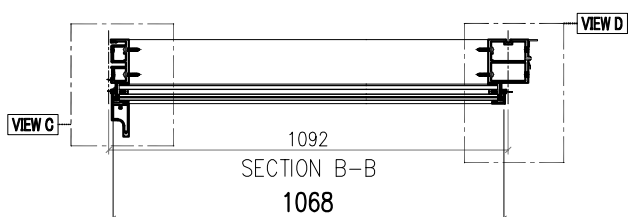
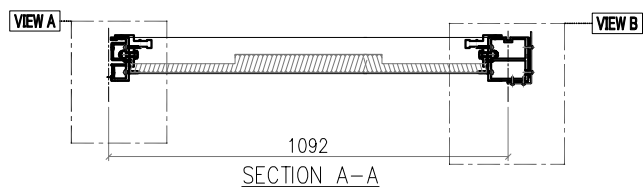
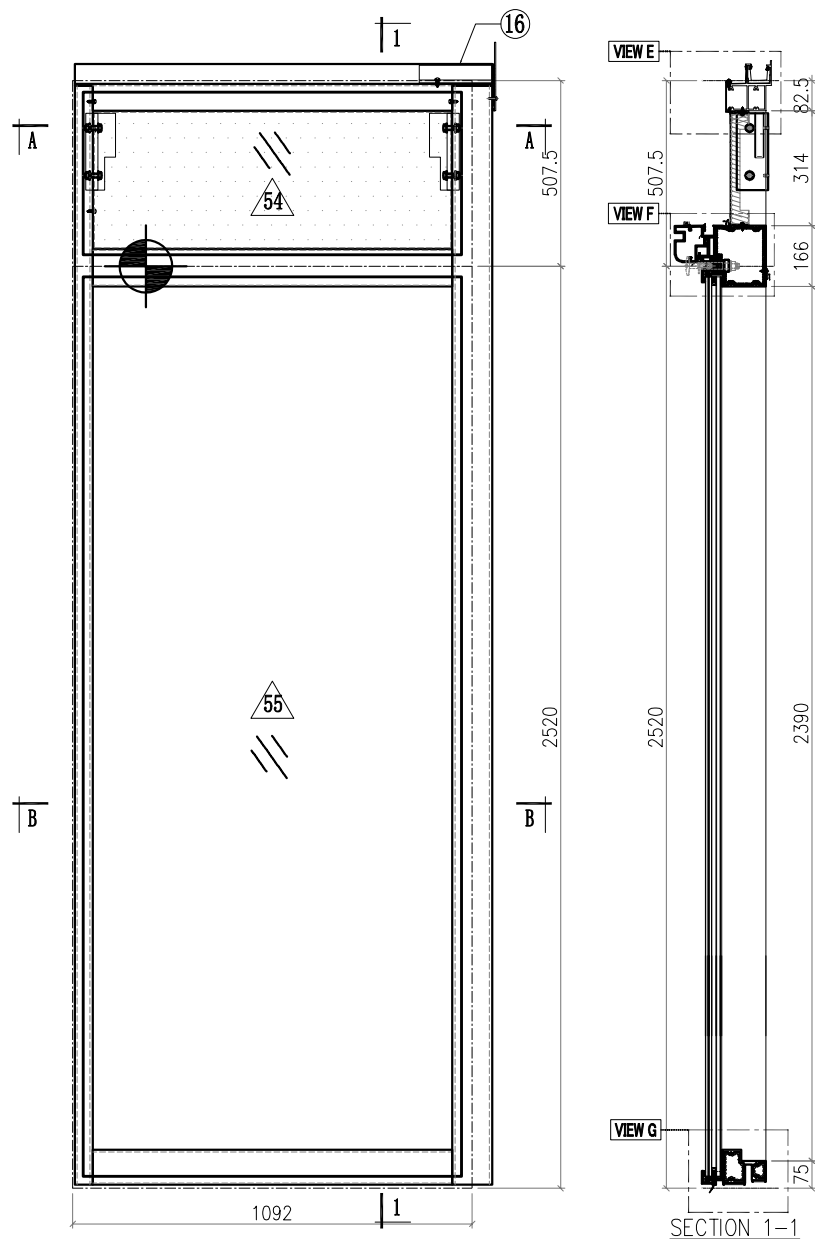


○ ALUM. EXTRUSION			
ITEM	FAB. DWG NO.	LENGTH (mm)	QTY
1	X86055-504	3003.5	1
2	X86048-502	3003.5	1
3	X86060-521-02	609	1
4	X86066-501-02	531	1
5	X86062-501-02	531	1
6			
7	X86059-521-02	531	1
8			
9	X86086-507	382	1
10	X86086-505	646	1
11	X86086-508	382	1
12	X86086-506	646	1
13			
14			
15	X86079-002	200	1
16	X86079-001	300	1
17	X86078-501	390	2
18	N525-501	23	2
19	X86095-001	210	1
20	X86095-002	210	1
21			
22			
23			
24	X86071-504-03	668	1
25	X86071-502-02	541.5	1
26	X86071-502R-02	541.5	1
27			
28			
29			
30	X86142-501-02	669	1
31			
32			
33			
34			
35			
36			
37			
38			
39			
40			
41	X86080-503-03	536	1
42	D19450-501-24	536	1
43			
44	1mm THK. ALUM. PLATE	AC-065	4
45	X86101-501-03	449.5	1

△ OTHERS (ALUM. & G.M.S. PARTS)

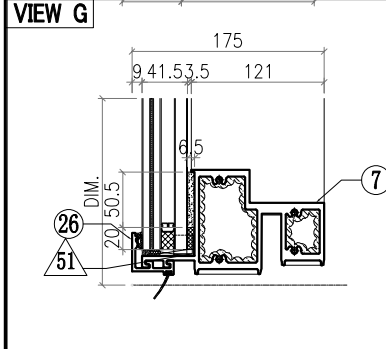
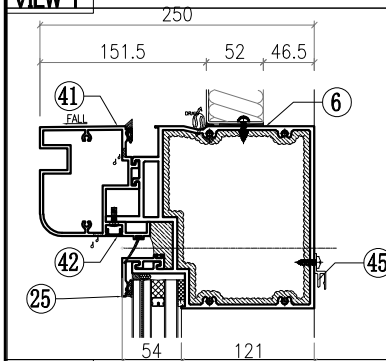
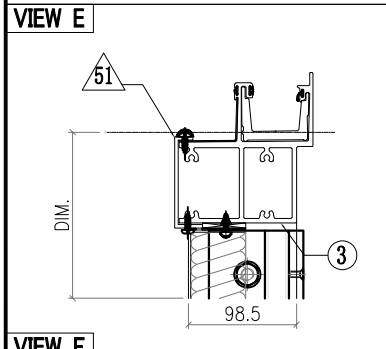
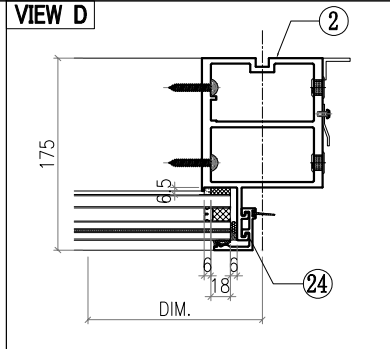
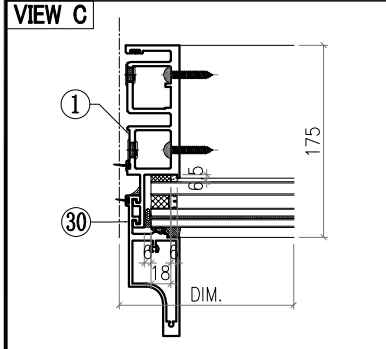
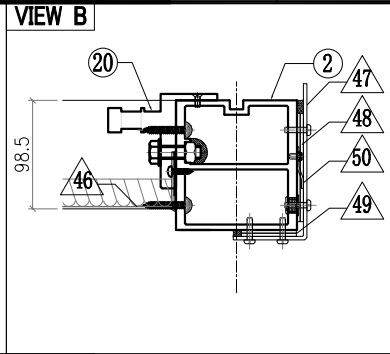
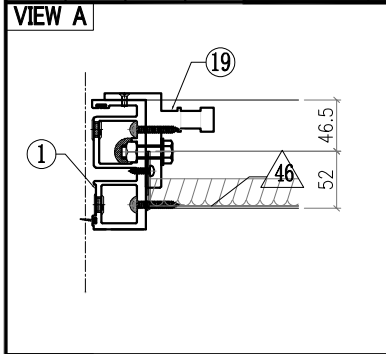
ITEM	FAB. DWG NO.	LENGTH (mm)	QTY
46	BST-M712		
	446 305		
47	AC-061		1
	3mm THK. ALUM. PLATE		
48	AC-063		2
	3mm THK. ALUM. PLATE		
49	AC-064		2
	3mm THK. ALUM. PLATE		
50	AC-110		1
	2mm THK. ALUM. PLATE		
51	AC-A07		
	449 -		
52			
53	AW-C14		
54	GB-L014		
	480 370		
55	GL1-L014		
	502 634		

 <b>美特鋁質有限公司</b> MIDI Aluminium Fabricator Ltd.				<b>工程號</b> J857	<b>類別</b>	<b>物料號</b> M1		
<b>修改</b> -				<b>地盤</b> 啟德6552	<b>制圖</b> 李傳鵬	2022-12-02	<b>圖號</b> CW-722	
<b>日期</b> -				<b>採用工廠</b> <input checked="" type="checkbox"/> <b>地盤</b> <input checked="" type="checkbox"/>	<b>圖紙名稱</b> 單元組裝圖	<b>復核</b> 練松文	2022-12-04	<b>數量</b> -
<b>材料顏色</b> -				<b>材料</b> -	<b>批准</b> 林仁安	2022-12-06	<b>單件重量</b> -	(KG)



- Notes**
1. VIEW FROM OUTSIDE
  2. VIEW FROM OUTSIDE
  3.  GLASS
  4.  2mm THK. BACK PANEL

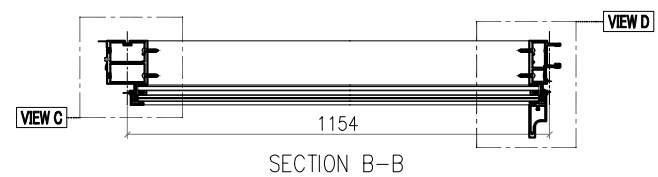
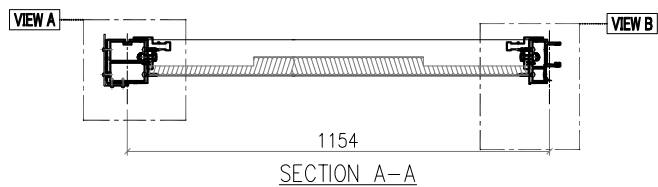
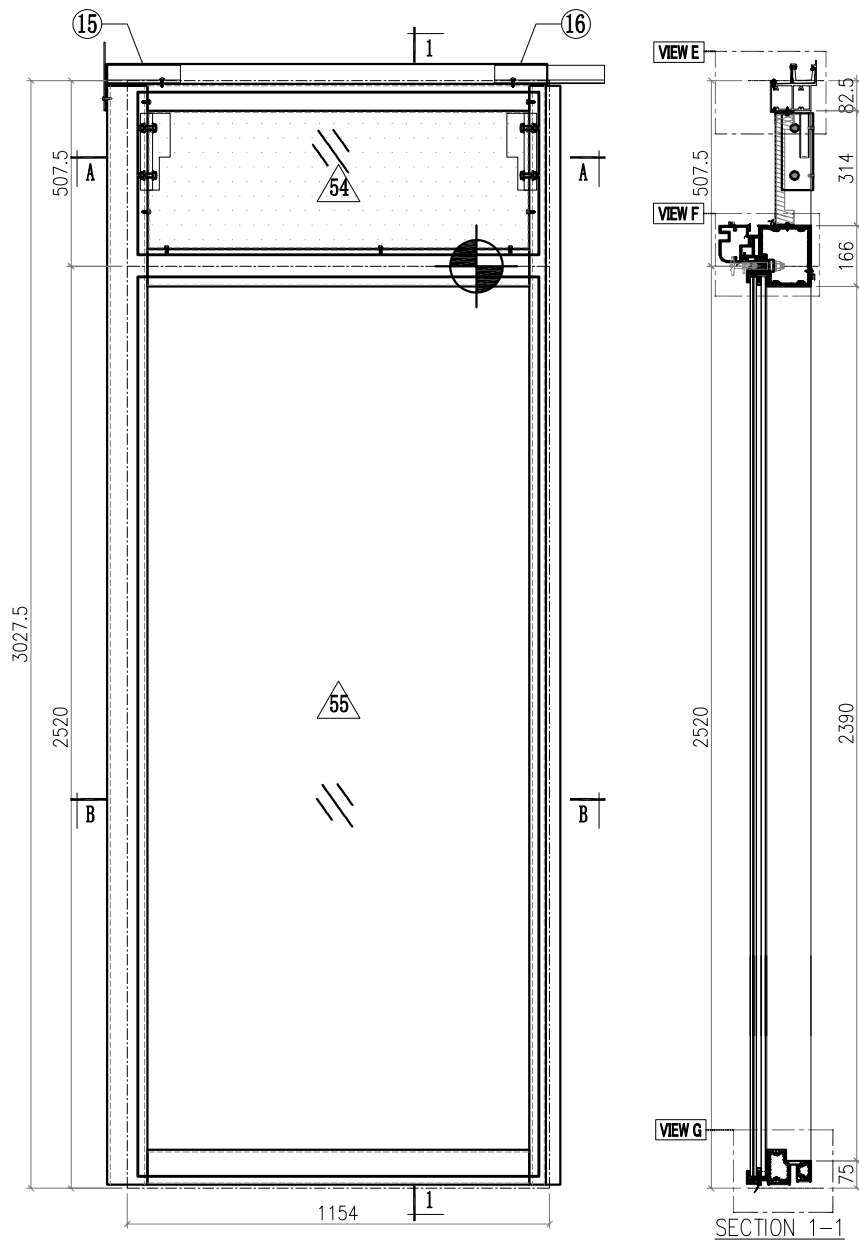
 <b>美特鋁質有限公司</b> MIDI Aluminium Fabricator Ltd.			工程號	J857	類別		物料號	M1	
修改	-	採用工廠	地盤	啟德6552	制圖	李傳鵬	2022-12-02	圖號	CW-722
日期	-	材料顏色	地盤	✓	图纸名称	單元組裝圖	復核	練松文	2022-12-04
			材料	-	批准	林仁安	2022-12-06	數量	-
								單件重量	- (KG)



○ ALUM. EXTRUSION			
ITEM	FAB. DWG NO.	LENGTH (mm)	QTY
1	X86049-502	3003.5	1
2	X86056-553	3003.5	1
3	X86060-522-03	1141	1
4			
5			
6	X86067-522-01	1046	1
7	X86059-501-07	1046	1
8			
9			
10			
11			
12			
13			
14			
15			
16	X86079-005	200	1
17			
18			
19	X86095-001	210	1
20	X86095-002	210	1
21			
22			
23			
24	X86071-504-02	2491.5	1
25	X86071-521-04	1074	1
26	X86071-503R-32	1074	1
27			
28			
29			
30	X86142-501-03	2492.5	1
31			
32			
33	SSC-001	140	1
34			
35			
36			
37			
38			
39			
40			
41	X86080-523B-12	1068	1
42	D19450-501-41	1068	1
43			
44	1mm THK. ALUM. PLATE	AC-065	4
45	X86101-501-13	982	1

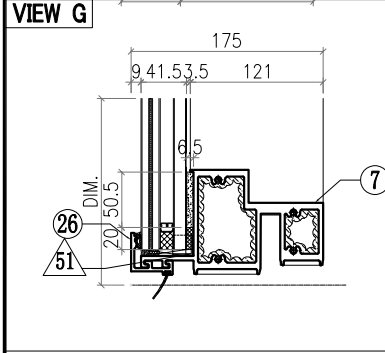
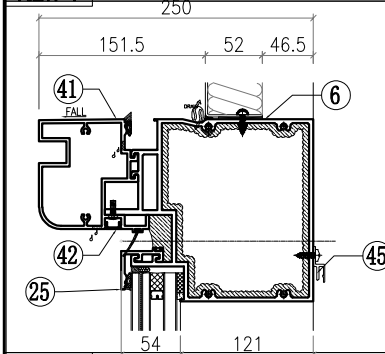
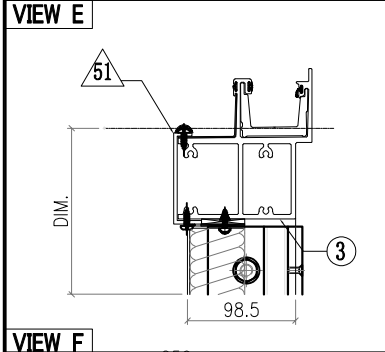
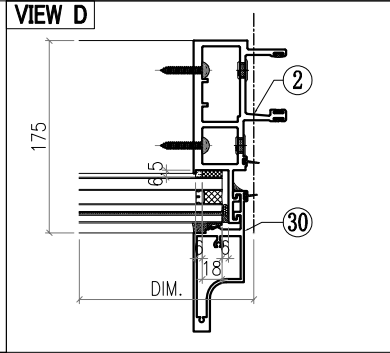
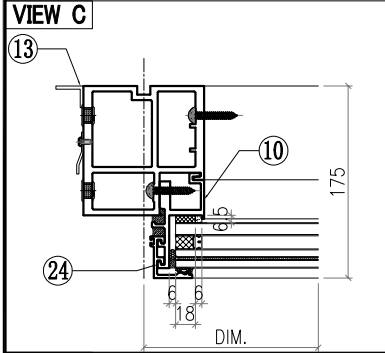
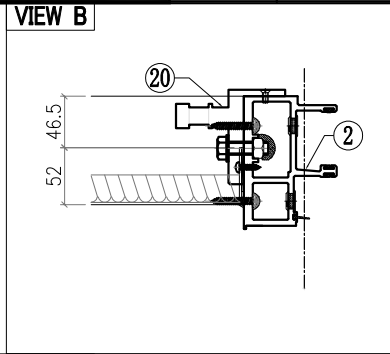
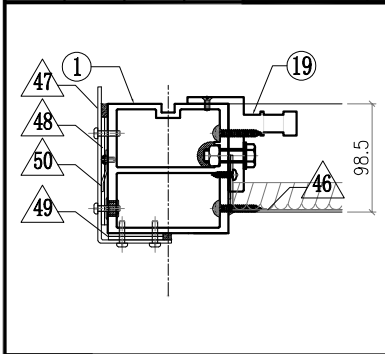
△ OTHERS (ALUM. & G.M.S. PARTS)			
ITEM	FAB. DWG NO.	LENGTH (mm)	QTY
46	BST-M781		
	978 305		
47	AC-062		1
	3mm THK. ALUM. PLATE		
48	AC-063		2
	3mm THK. ALUM. PLATE		
49	AC-064		2
	3mm THK. ALUM. PLATE		
50	AC-110		1
	2mm THK. ALUM. PLATE		
51	AC-A08		
	981 -		
52			
53			
54			
55	GL1-B029		
	1034 2458		

 <b>美特鋁質有限公司</b> MIDI Aluminium Fabricator Ltd.				<b>工程號</b> J857 <b>地盤</b> 啟德6552	<b>類別</b> <b>制圖</b> 李傳鵬 <b>復核</b> 練松文 <b>批准</b> 林仁安	<b>物料號</b> M1 <b>圖號</b> CW-723 <b>數量</b> - <b>單件重量</b> - (KG)
<b>修改</b> - <b>日期</b> -	<b>採用工廠</b> <b>地盤</b> ✓ <b>材料顏色</b> -	<b>图纸名称</b> 单元组装图 <b>材料</b> -	<b>2022-12-02</b> <b>2022-12-04</b> <b>2022-12-06</b>			



- Notes**
1. VIEW FROM OUTSIDE
  2. VIEW FROM INSIDE
  3. GLASS
  4. 2mm THK. BACK PANEL

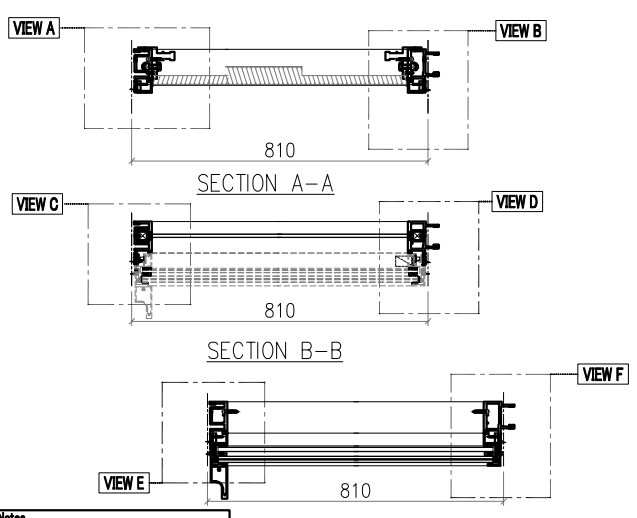
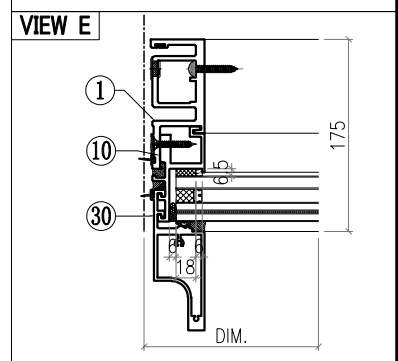
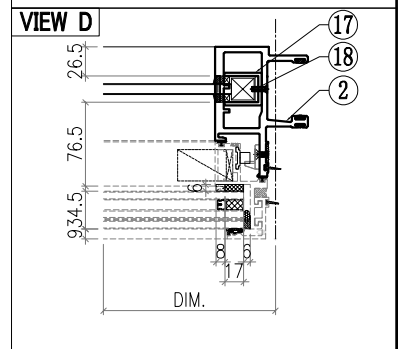
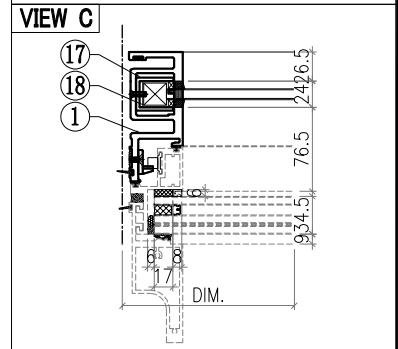
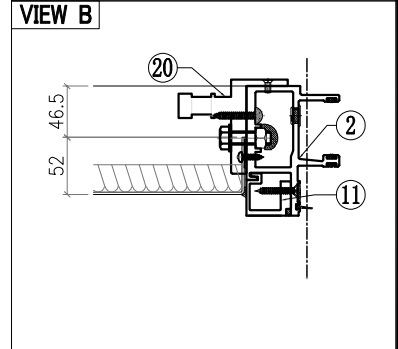
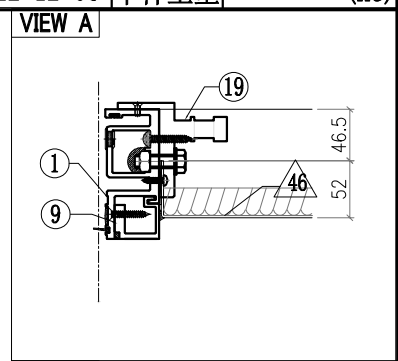
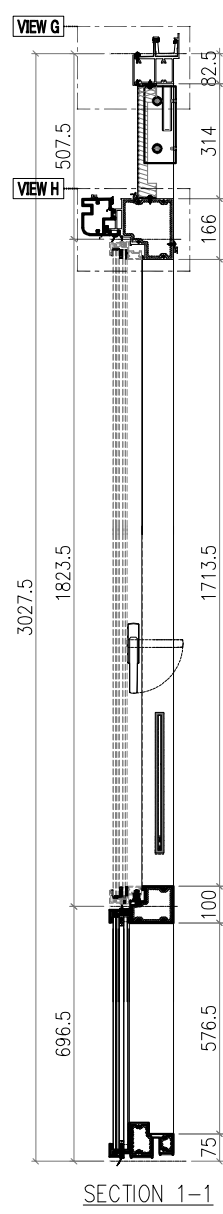
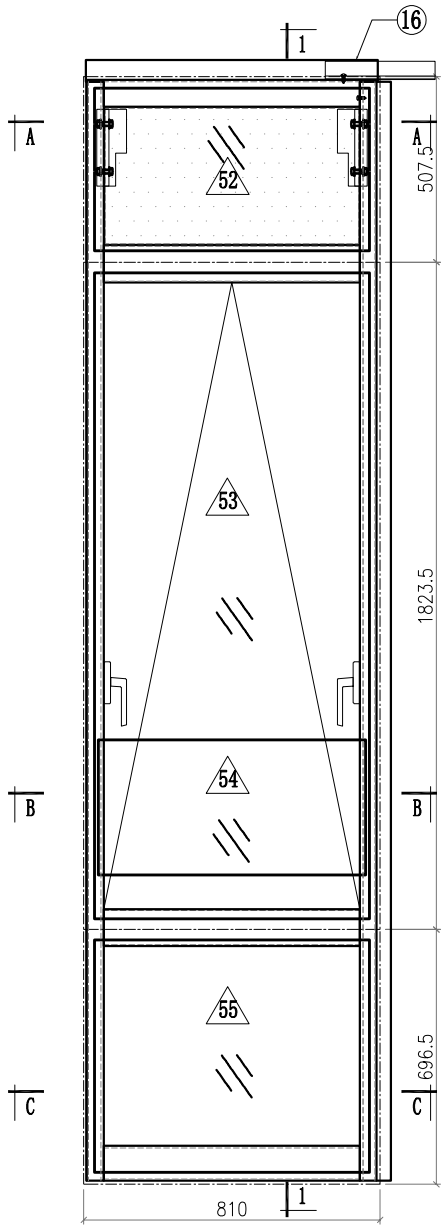
 <b>美特鋁質有限公司</b> MIDI Aluminium Fabricator Ltd.			工程號 J857 地盘 啟德6552	類別 制圖 李傳鵬 復核 練松文 批准 林仁安	物料號 M1 2022-12-02 2022-12-04 2022-12-06	圖號 CW-723 數量 - 單件重量 - (KG)
修改 - 日期 -	採用工廠 材料颜色 -	地盘 ✓ 图纸名称 单元组裝圖 材料 -				



○ALUM. EXTRUSION			
ITEM	FAB. DWG NO.	LENGTH (mm)	QTY
1	X86056-501	3003.5	1
2	X86047-501	3003.5	1
3	X86060-521-03	1203	1
4			
5			
6	X86067-521-05	1108	1
7	X86059-501-08	1108	1
8			
9			
10			
11			
12			
13			
14			
15	X86079-002	200	1
16	X86079-001	300	1
17			
18			
19	X86095-001	210	1
20	X86095-002	210	1
21			
22			
23			
24	X86071-504-02	2491.5	1
25	X86071-516-06	1136	1
26	X86071-502R-32	1136	1
27			
28			
29			
30	X86142-501-03	2492.5	1
31			
32			
33	SSC-001	140	1
34			
35			
36			
37			
38			
39			
40			
41	X86080-523A-12	1130	1
42	D19450-501-42	1130	1
43			
44	1mm THK. ALUM. PLATE AC-065		4
45	X86101-501-14	1044	1

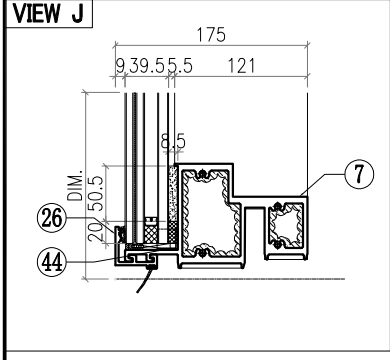
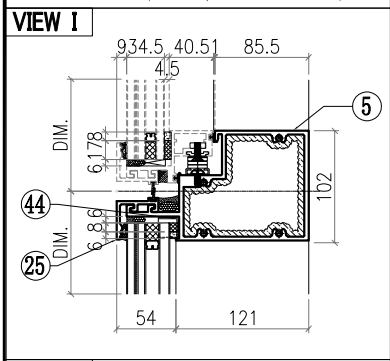
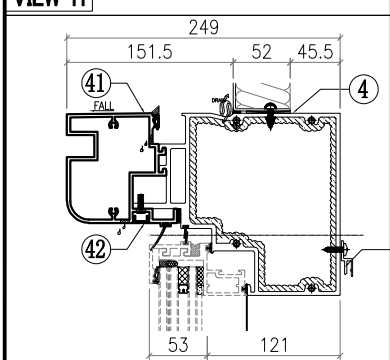
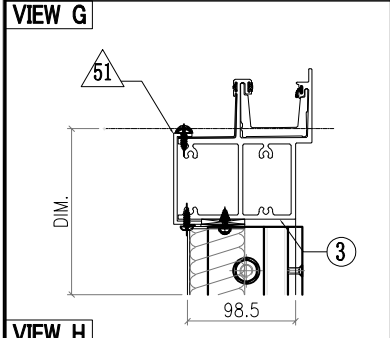
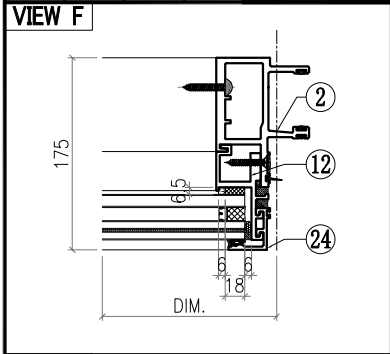
△ OTHERS (ALUM. & G.M.S. PARTS)			
ITEM	FAB. DWG NO.	LENGTH (mm)	QTY
46	BST-M714		
	1040 305		
47	AC-061		1
	3mm THK. ALUM. PLATE		
48	AC-063		2
	3mm THK. ALUM. PLATE		
49	AC-064		2
	3mm THK. ALUM. PLATE		
50	AC-110		1
	2mm THK. ALUM. PLATE		
51	AC-A09		
	1043 -		
52			
53			
54			
55			
55	GL1-B016		
	1096 2458		

 <b>美特鋁質有限公司</b> MIDI Aluminium Fabricator Ltd.			工程號 J857 地盘 啟德6552 图纸名称 单元组装图 材料 -	類別 制圖 李傳鵬 復核 練松文 批准 林仁安	物料號 M1 2022-12-02 2022-12-04 2022-12-06	圖號 CW-724 數量 - 單件重量 - (KG)
修改	-	採用工廠	地盘	✓		
日期	-	材料颜色	-			



- Notes**
1. VIEW FROM OUTSIDE
  2. VIEW FROM INSIDE
  3. GLASS
  4. 2mm THK. BACK PANEL

 <b>美特鋁質有限公司</b> MIDI Aluminium Fabricator Ltd.			工程號 J857 地盤 啟德6552	類別 制圖 李傳鵬 復核 練松文 批准 林仁安	物料號 M1 2022-12-02 2022-12-04 2022-12-06	圖號 CW-724 數量 - 單件重量 - (KG)
修改 - 日期 -	採用工廠 材料顏色 -	地盤 <input checked="" type="checkbox"/>	图纸名称 单元组裝圖 材料 -			

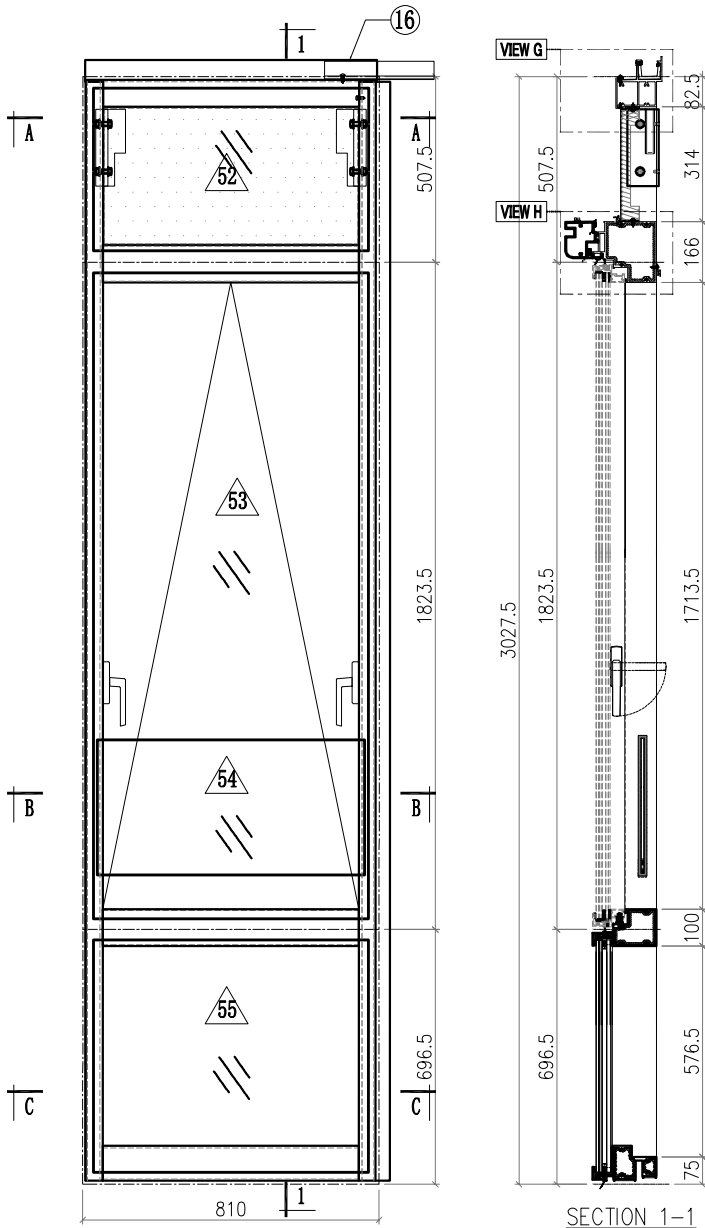


○ALUM. EXTRUSION			
ITEM	FAB. DWG NO.	LENGTH (mm)	QTY
1	X86050-501	3003.5	1
2	X86048-502	3003.5	1
3	X86060-523-03	798	1
4	X86066-501-01	781	1
5	X86062-501-01	781	1
6			
7	X86059-521-01	781	1
8			
9	X86086-507	382	1
10	X86086-505	646	1
11	X86086-508	382	1
12	X86086-506	646	1
13			
14			
15			
16	X86079-001	300	1
17	X86078-501	390	2
18	N525-501	23	2
19	X86095-001	210	1
20	X86095-002	210	1
21			
22			
23			
24	X86071-504-03	668	1
25	X86071-503-01	792	1
26	X86071-503R-01	792	1
27			
28			
29			
30	X86142-501-02	669	1
31			
32			
33			
34			
35			
36			
37			
38			
39			
40			
41	X86080-503-01	786	1
42	D19450-501-15	786	1
43			
44	1mm THK. ALUM. PLATE	AC-065	4
45	X86101-501-01	700	1

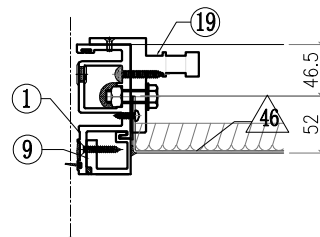
△ OTHERS (ALUM. & G.M.S. PARTS)

ITEM	FAB. DWG NO.	LENGTH (mm)	QTY
46	BST-M705		
	696 305		
47			
48			
49			
50	AC-A01		
	699 -		
51			
52			
53	AW-B11		
54	GB-L007		
	730 370		
55	GL1-L007		
	752 634		

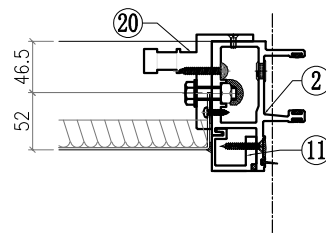
 <b>美特鋁質有限公司</b> MIDI Aluminium Fabricator Ltd.			工程號 J857 地盤 啟德6552 图纸名称 单元组装图	類別 制圖 李傳鵬 復核 練松文 批准 林仁安	物料號 M1 2022-12-02 2022-12-04 2022-12-06	圖號 CW-725 數量 - 單件重量 - (KG)
修改	-	採用工廠	地盤	✓		
日期	-	材料颜色	-	材料	-	



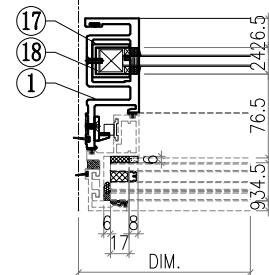
VIEW A



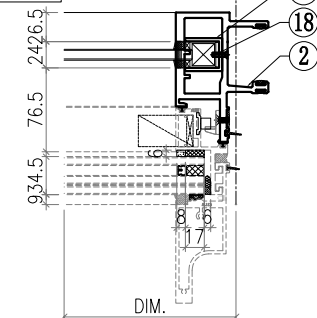
VIEW B



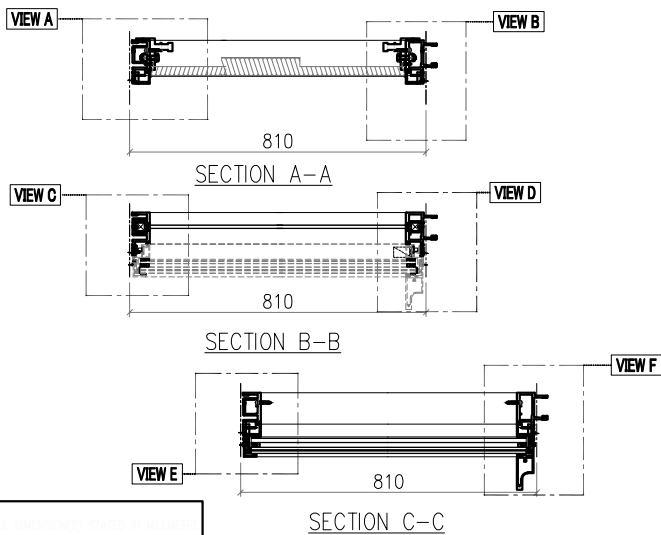
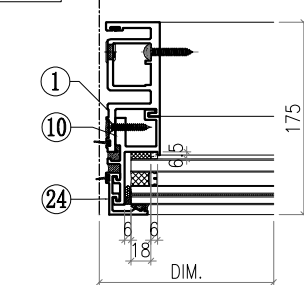
VIEW C



VIEW D

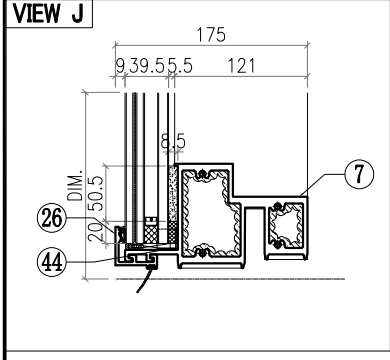
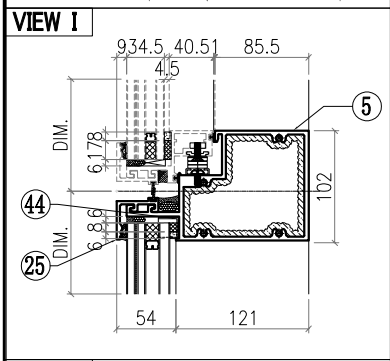
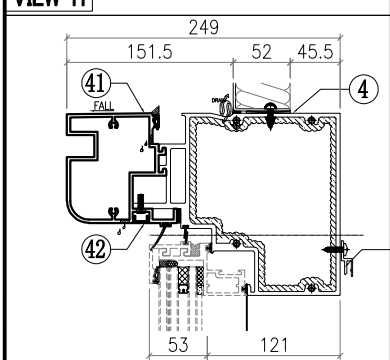
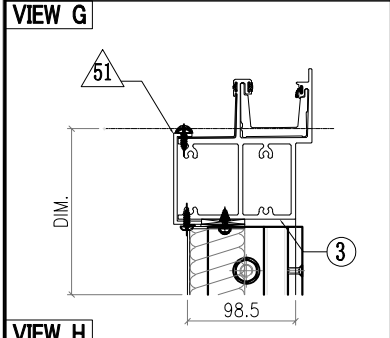
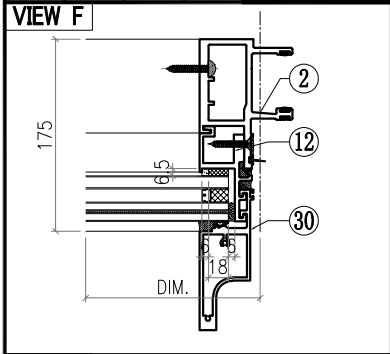


VIEW E



- Notes
1. VIEW FROM OUTSIDE
  2. VIEW FROM INSIDE
  3. GLASS
  4. 2mm THK. BACK PANEL

 <b>美特鋁質有限公司</b> MIDI Aluminium Fabricator Ltd.			工程號 J857 地盤 啟德6552	類別 制圖 李傳鵬 復核 練松文 批准 林仁安	物料號 M1 2022-12-02 2022-12-04 2022-12-06	圖號 CW-725 數量 - 單件重量 - (KG)
修改 - 日期 -	採用工廠 材料顏色 -	地盤 <input checked="" type="checkbox"/>	图纸名称 单元组装图 材料 -			

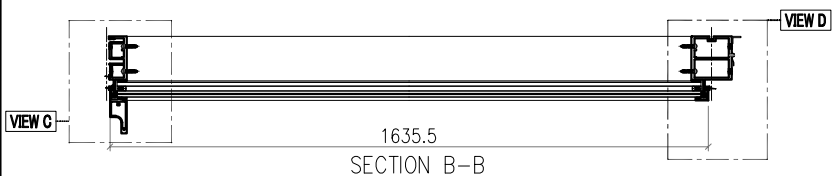
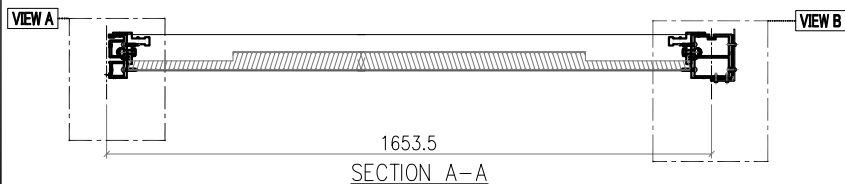
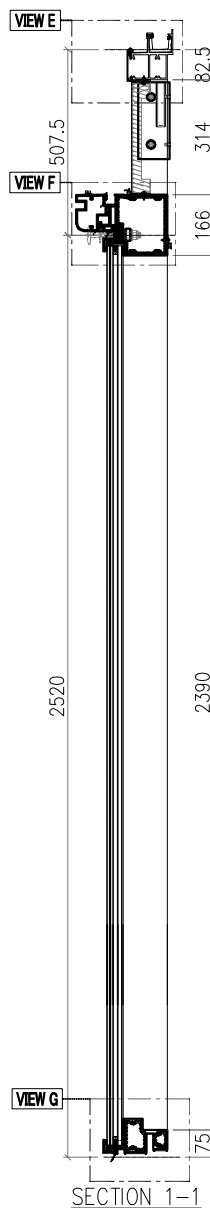
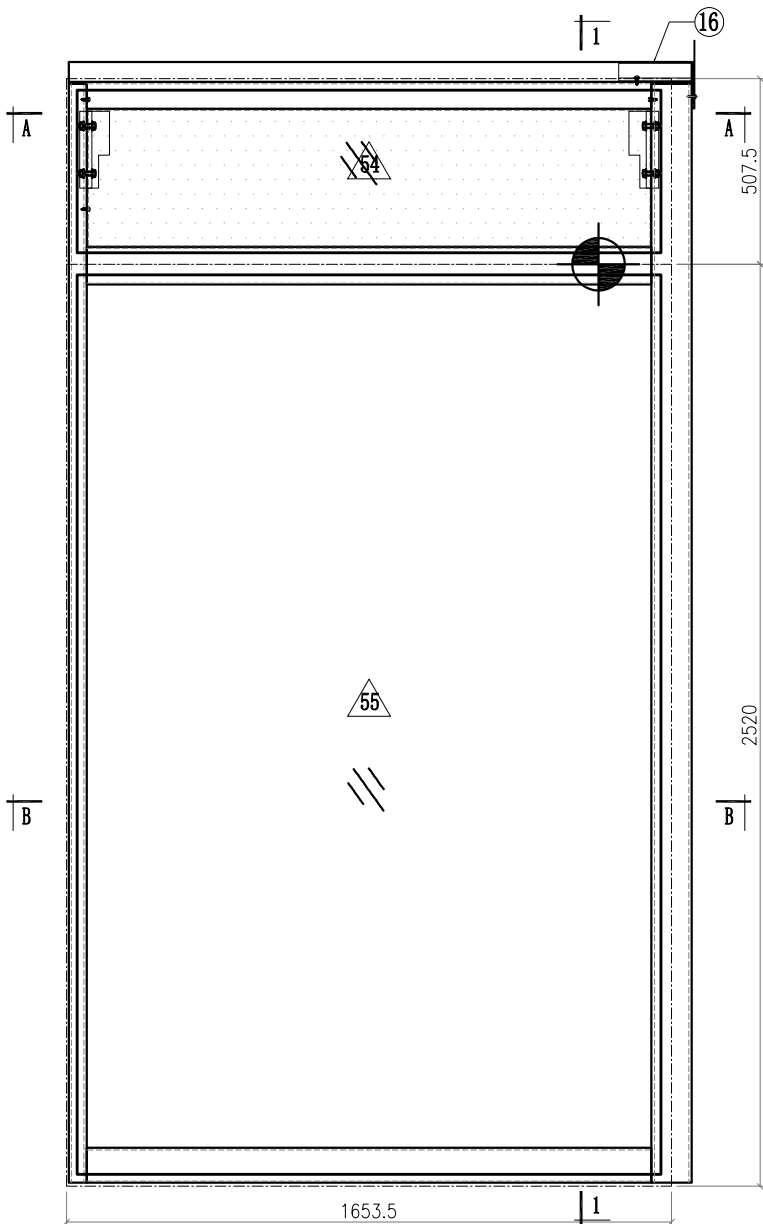




○ ALUM. EXTRUSION			
ITEM	FAB. DWG NO.	LENGTH (mm)	QTY
1	X86050-501	3003.5	1
2	X86048-502	3003.5	1
3	X86060-523-03	798	1
4	X86066-501-01	781	1
5	X86062-501-01	781	1
6			
7	X86059-521-01	781	1
8			
9	X86086-507	382	1
10	X86086-505	646	1
11	X86086-508	382	1
12	X86086-506	646	1
13			
14			
15			
16	X86079-001	300	1
17	X86078-501	390	2
18	N525-501	23	2
19	X86095-001	210	1
20	X86095-002	210	1
21			
22			
23			
24	X86071-504-03	668	1
25	X86071-502-01	792	1
26	X86071-502R-01	792	1
27			
28			
29			
30	X86142-501-02	669	1
31			
32			
33			
34			
35			
36			
37			
38			
39			
40			
41	X86080-503-01	786	1
42	D19450-501-15	786	1
43			
44	1mm THK. ALUM. PLATE	AC-065	4
45	X86101-501-01	700	1

△ OTHERS (ALUM. & G.M.S. PARTS)

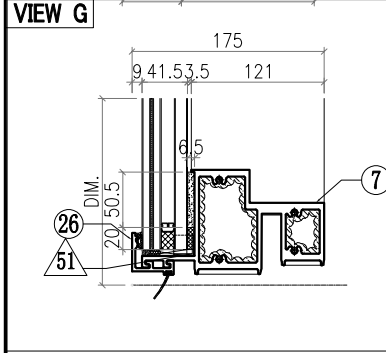
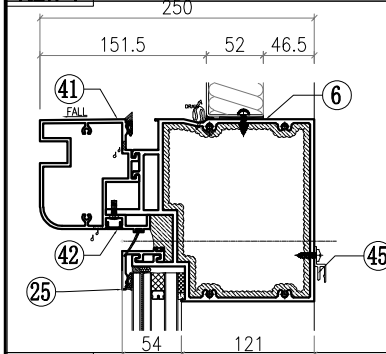
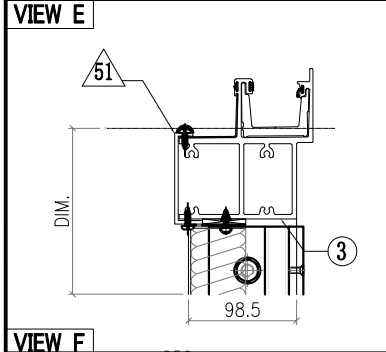
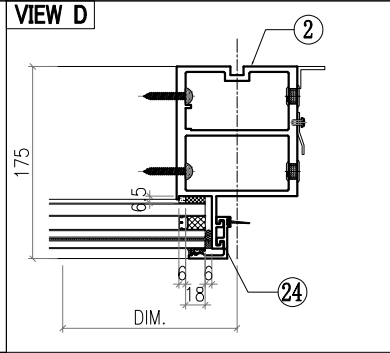
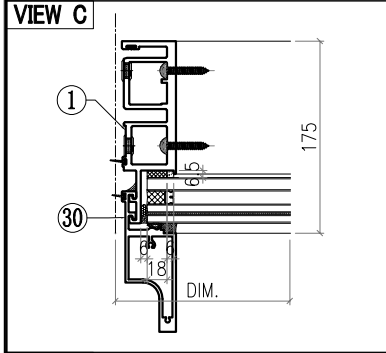
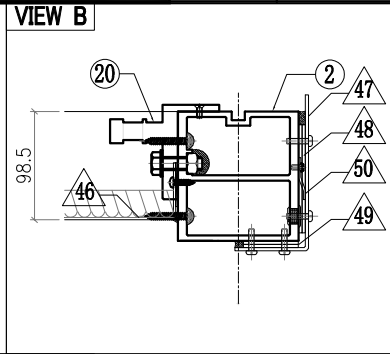
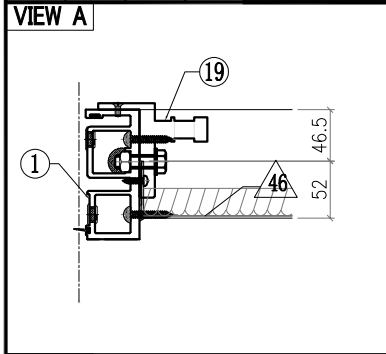
ITEM	FAB. DWG NO.	LENGTH (mm)	QTY
46	BST-M705		
	696 305		
47			
48			
49			
50	AC-A01		
	699 -		
51			
52			
53	AW-C11		
54	GB-L007		
	730 370		
55	GL1-L007		
	752 634		

 <b>美特鋁質有限公司</b> MIDI Aluminium Fabricator Ltd.				<b>工程號</b> J857 <b>地盤</b> 啟德6552 <b>图纸名称</b> 单元组装图	<b>類別</b> <b>制圖</b> 李傳鵬 <b>復核</b> 練松文 <b>批准</b> 林仁安	<b>物料號</b> M1 <b>圖號</b> CW-726 <b>數量</b> - <b>單件重量</b> - (KG)
<b>修改</b> - <b>日期</b> -	<b>採用工廠</b> <b>地盤</b> ✓ <b>材料颜色</b> -	<b>材料</b> -	<b>圖紙名稱</b> 单元组装图	<b>圖號</b> CW-726 <b>數量</b> - <b>單件重量</b> - (KG)		



- Notes**
1. VIEW FROM OUTSIDE
  2. VIEW FROM INSIDE
  3.  GLASS
  4.  2mm THK. BACK PANEL

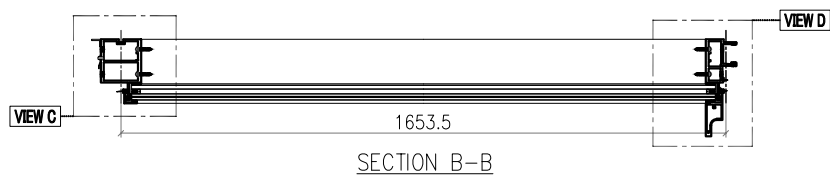
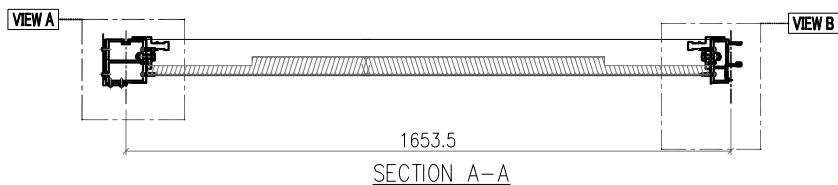
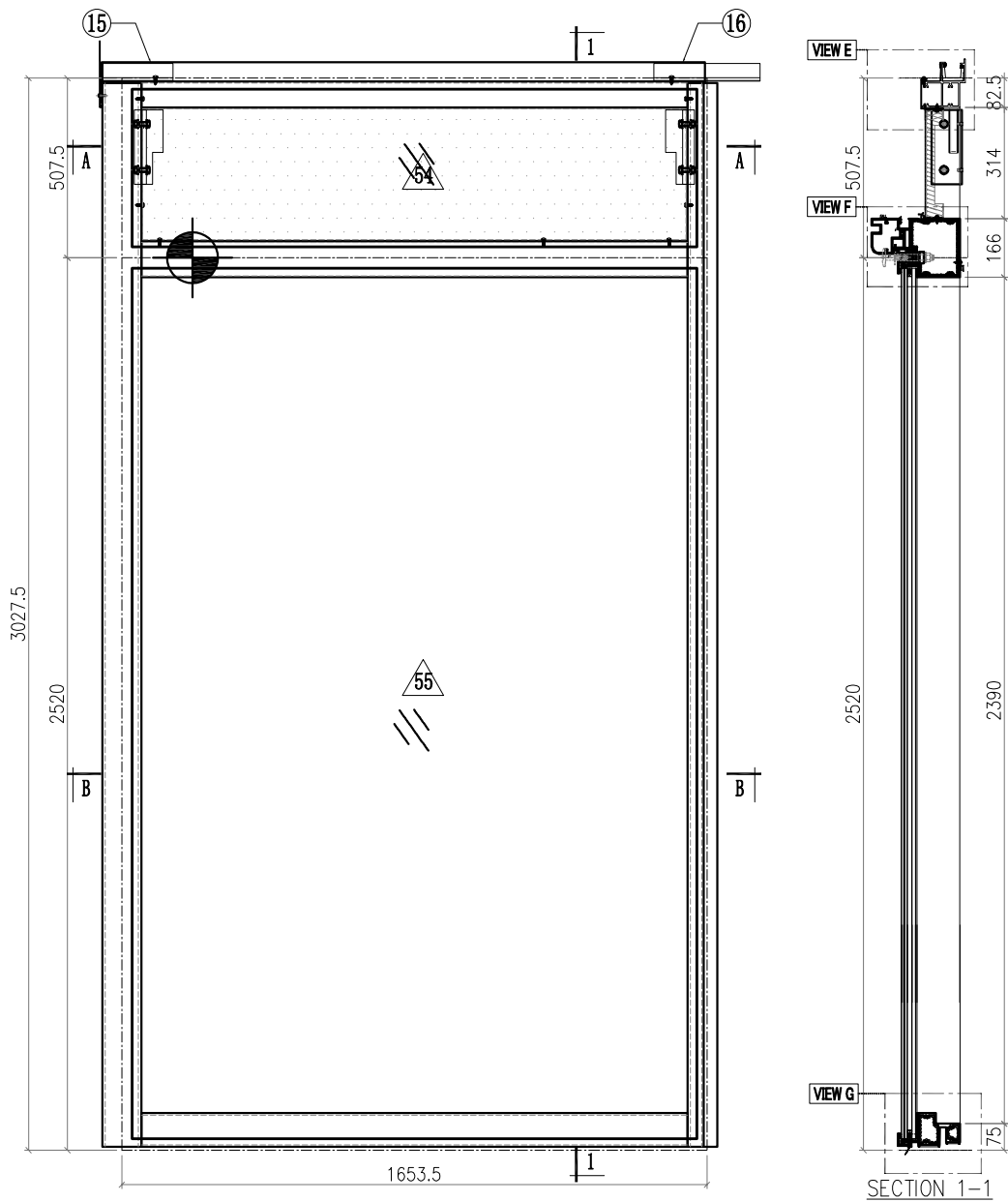
 <b>美特鋁質有限公司</b> MIDI Aluminium Fabricator Ltd.			工程號 J857 地盘 啟德6552	類別 制圖 李傳鵬 復核 練松文 批准 林仁安	物料號 M1 2022-12-02 2022-12-04 2022-12-06	圖號 CW-726 數量 - 單件重量 - (KG)
修改 -	採用工廠	地盘 ✓	图纸名称 单元组裝图	復核 練松文	數量 -	
日期 -	材料颜色 -		材料 -	批准 林仁安	單件重量 -	(KG)





○ ALUM. EXTRUSION			
ITEM	FAB. DWG NO.	LENGTH (mm)	QTY
1	X86049-502	3003.5	1
2	X86056-553	3003.5	1
3	X86060-522-04	1702.5	1
4			
5			
6	X86067-521-06	1607.5	1
7	X86059-501-09	1607.5	1
8			
9			
10			
11			
12			
13			
14			
15			
16	X86079-005	200	1
17			
18			
19	X86095-001	210	1
20	X86095-002	210	1
21			
22			
23			
24	X86071-504-02	2491.5	1
25	X86071-522-03	1635.5	1
26	X86071-503R-33	1635.5	1
27			
28			
29			
30	X86142-501-03	2492.5	1
31			
32			
33	SSC-001	140	1
34			
35			
36			
37			
38			
39			
40			
41	X86080-523A-15	1629.5	1
42	D19450-501-45	1629.5	1
43			
44	1mm THK. ALUM. PLATE AC-065		4
45	X86101-501-15	1543.5	1

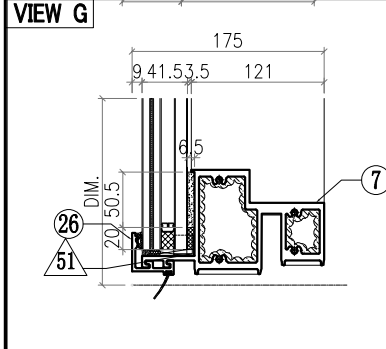
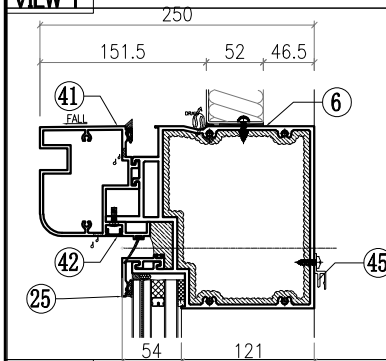
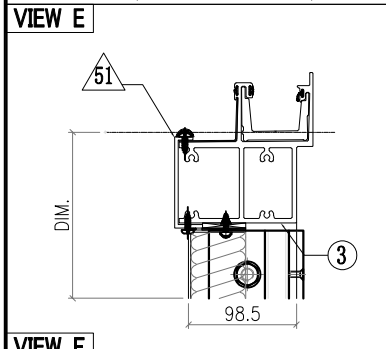
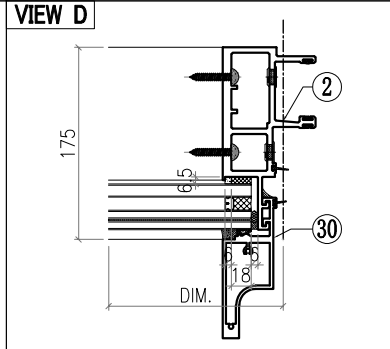
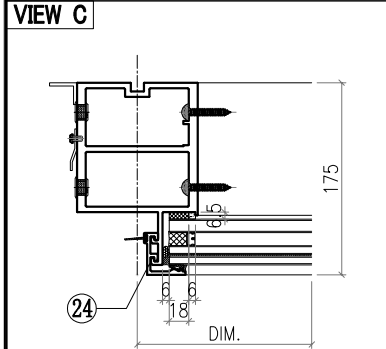
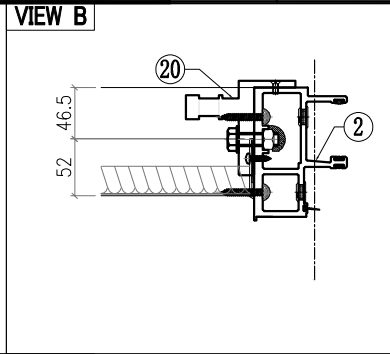
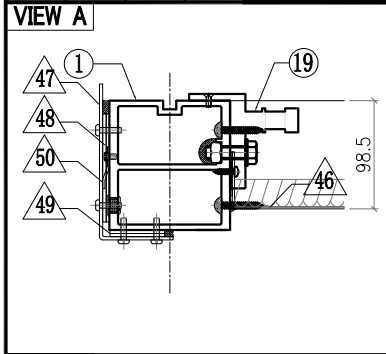
△ OTHERS (ALUM. & G.M.S. PARTS)			
ITEM	FAB. DWG NO.	LENGTH (mm)	QTY
46	BST-M716		
	1539 305		
47	AC-062		1
	3mm THK. ALUM. PLATE		
48	AC-063		2
	3mm THK. ALUM. PLATE		
49	AC-064		2
	3mm THK. ALUM. PLATE		
50	AC-110		1
	2mm THK. ALUM. PLATE		
51	AC-A10		
	1542 -		
52			
53			
54			
55	GL2-L018		
	1595 2458		

 <b>美特鋁質有限公司</b> MIDI Aluminium Fabricator Ltd.				<b>工程號</b> J857 <b>地盘</b> 啟德6552 <b>图纸名称</b> 单元组装图	<b>類別</b> <b>制圖</b> 李傳鵬 <b>復核</b> 練松文 <b>批准</b> 林仁安	<b>物料號</b> M1 <b>圖號</b> CW-733 <b>數量</b> - <b>單件重量</b> - (KG)
<b>修改</b> - <b>日期</b> -	<b>採用工廠</b> <b>材料顏色</b> -	<b>地盘</b> ✓	<b>材料</b> -	<b>圖號</b> CW-733 <b>數量</b> - <b>單件重量</b> - (KG)		



- Notes**
1. VIEW FROM OUTSIDE
  2. VIEW FROM INSIDE
  3.  GLASS
  4.  2mm THK. BACK PANEL

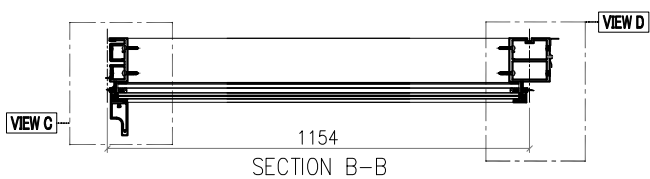
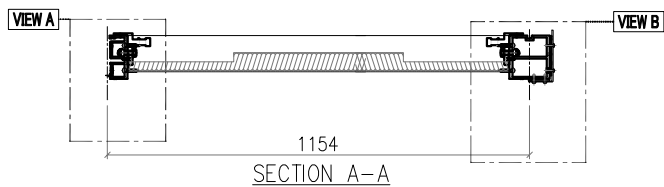
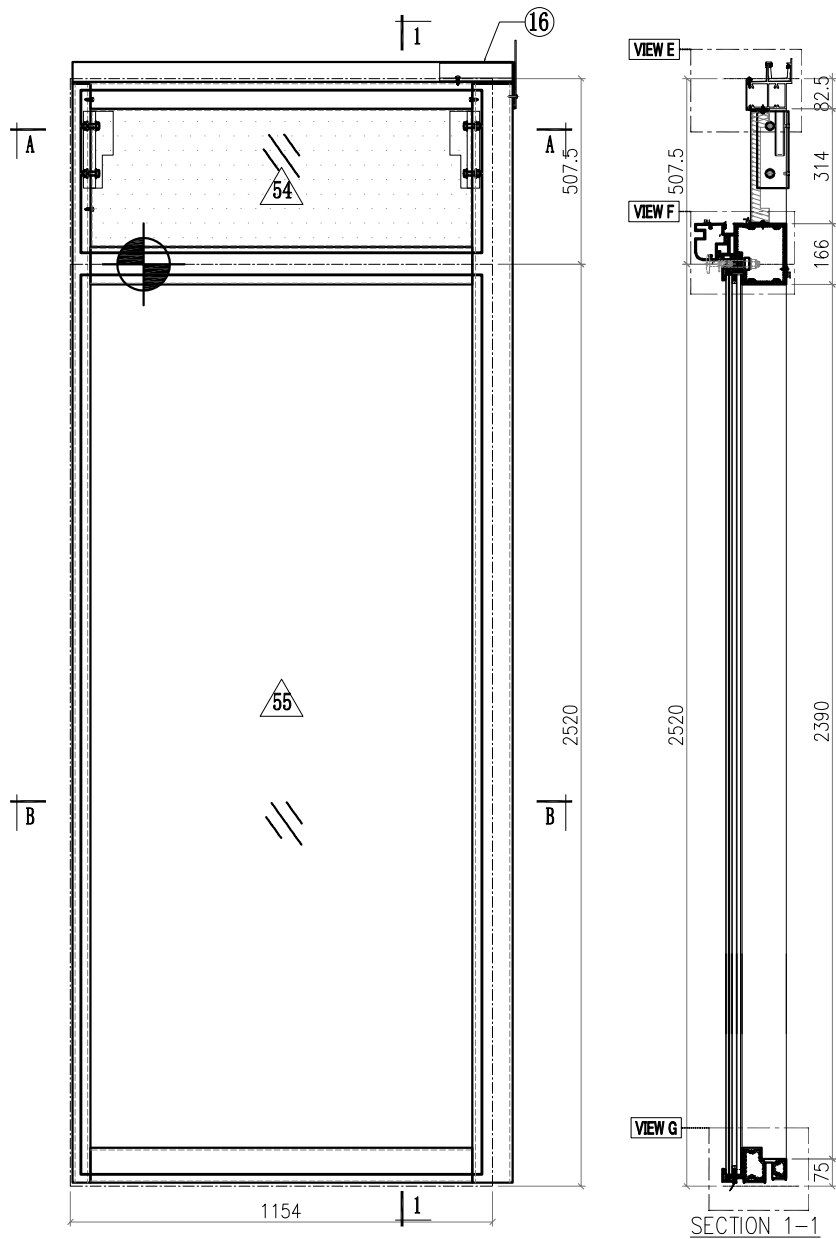
 <b>美特鋁質有限公司</b> MIDI Aluminium Fabricator Ltd.			工程號	J857	類別		物料號	M1			
			地盘	啟德6552	制圖	李傳鵬	2022-12-02	圖號	CW-733		
修改	-	採用工廠	地盘	✓	图纸名称	单元组装图	復核	練松文	2022-12-04	數量	-
日期	-	材料颜色	-		材料	-	批准	林仁安	2022-12-06	單件重量	- (KG)





○ ALUM. EXTRUSION			
ITEM	FAB. DWG NO.	LENGTH (mm)	QTY
1	X86056-501	3003.5	1
2	X86047-501	3003.5	1
3	X86060-521-04	1702.5	1
4			
5			
6	X86067-522-02	1607.5	1
7	X86059-501-09	1607.5	1
8			
9			
10			
11			
12			
13			
14			
15	X86079-002	200	1
16	X86079-001	300	1
17			
18			
19	X86095-001	210	1
20	X86095-002	210	1
21			
22			
23			
24	X86071-504-02	2491.5	1
25	X86071-515-02	1635.5	1
26	X86071-502R-27	1635.5	1
27			
28			
29			
30	X86142-501-03	2492.5	1
31			
32			
33	SSC-001	140	1
34			
35			
36			
37			
38			
39			
40			
41	X86080-523B-14	1629.5	1
42	D19450-501-50	1629.5	1
43			
44	1mm THK. ALUM. PLATE	AC-065	4
45	X86101-501-15	1543.5	1

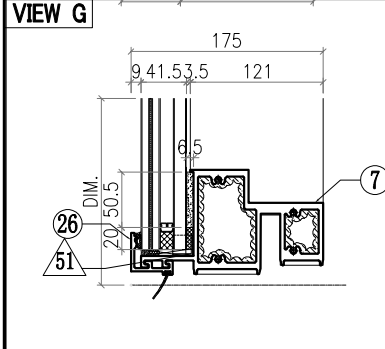
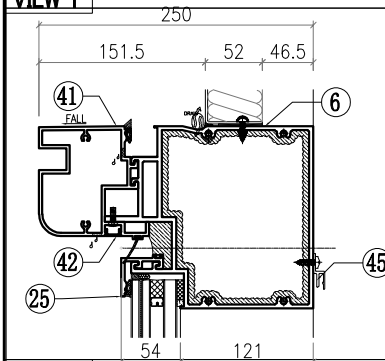
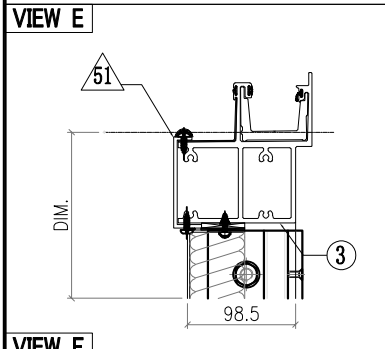
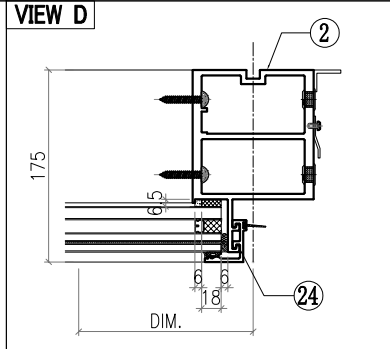
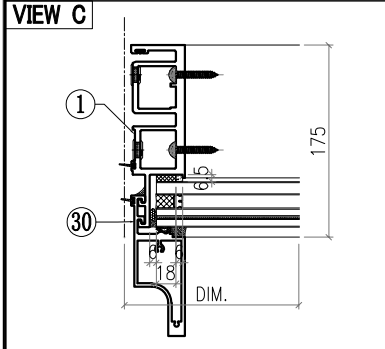
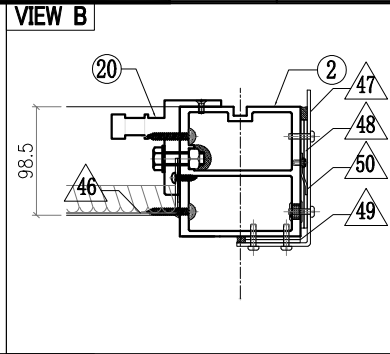
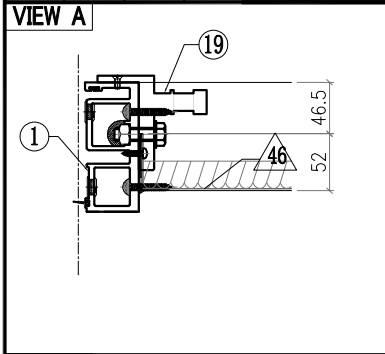
△ OTHERS (ALUM. & G.M.S. PARTS)			
ITEM	FAB. DWG NO.	LENGTH (mm)	QTY
46	BST-M716		
	1539 305		
47	AC-061		1
	3mm THK. ALUM. PLATE		
48	AC-063		2
	3mm THK. ALUM. PLATE		
49	AC-064		2
	3mm THK. ALUM. PLATE		
50	AC-110		1
	2mm THK. ALUM. PLATE		
51	AC-A10		
	1542 -		
52			
53			
54			
55	GL2-L018		
	1595 2458		

 <b>美特鋁質有限公司</b> MIDI Aluminium Fabricator Ltd.				工程號 <b>J857</b>	類別 	物料號 <b>M1</b>		
修改 -		採用工廠 	地盤 <input checked="" type="checkbox"/>	圖紙名稱 <b>单元组装图</b>	制圖 <b>李傳鵬</b>	2022-12-02	圖號 <b>CW-734</b>	
日期 -		材料顏色 -		材料 -	復核 <b>練松文</b>	2022-12-04	數量 -	
						批准 <b>林仁安</b>	2022-12-06	單件重量 - (KG)



- Notes**
1. VIEW FROM OUTSIDE
  2. VIEW FROM OUTSIDE
  3.  GLASS
  4.  2mm THK. BACK PANEL

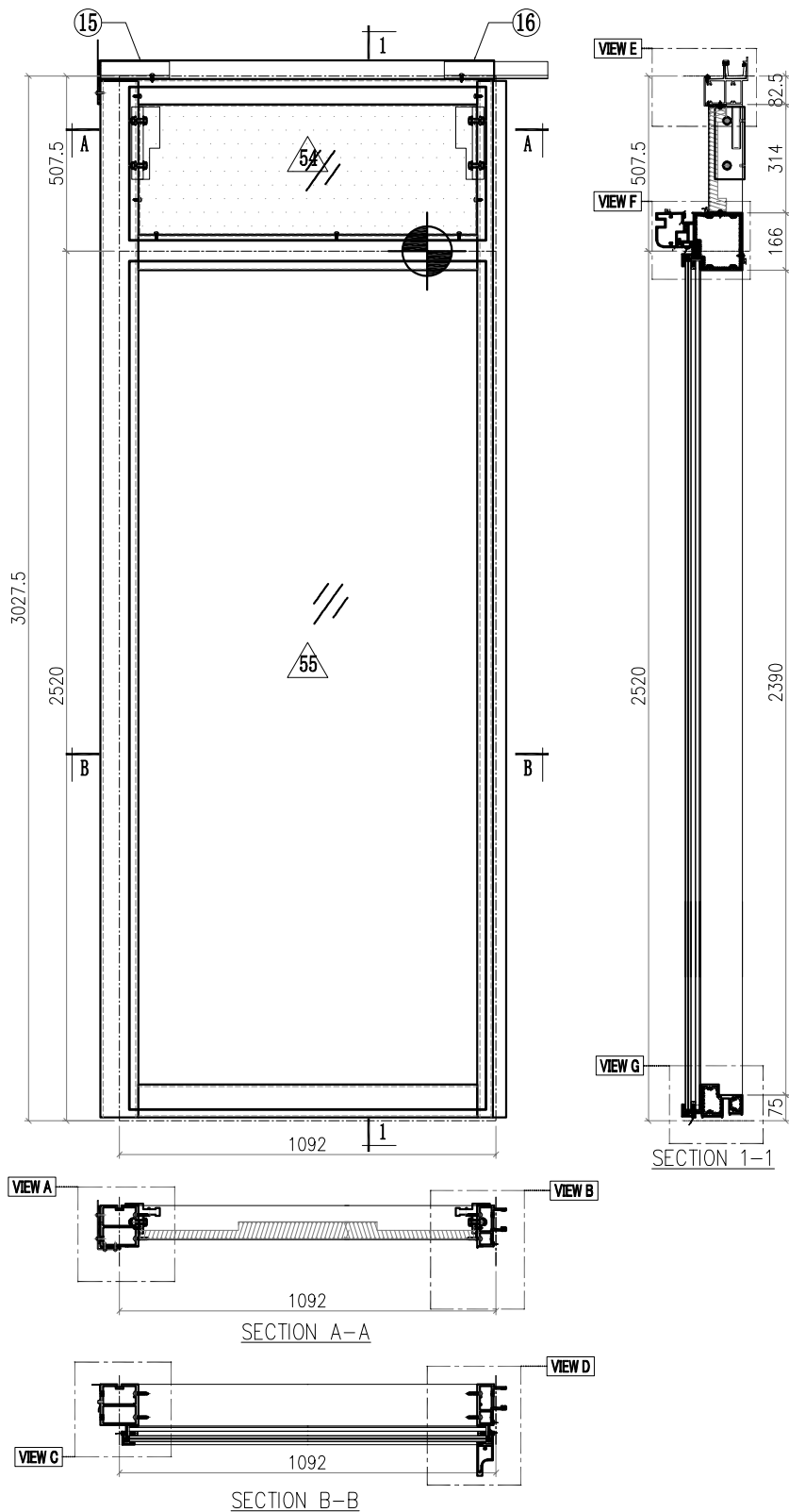
 <b>美特鋁質有限公司</b> MIDI Aluminium Fabricator Ltd.			工程號 J857 地盘 啟德6552	類別 制圖 李傳鵬 復核 練松文 批准 林仁安	物料號 M1 2022-12-02 2022-12-04 2022-12-06	圖號 CW-734 數量 - 單件重量 - (KG)
修改 - 日期 -	採用工廠 材料颜色 -	地盘 ✓ 图纸名称 单元组装图 材料 -				

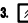



○ ALUM. EXTRUSION			
ITEM	FAB. DWG NO.	LENGTH (mm)	QTY
1	X86049-502	3003.5	1
2	X86056-553	3003.5	1
3	X86060-522-05	1203	1
4			
5			
6	X86067-522-03	1108	1
7	X86059-501-08	1108	1
8			
9			
10			
11			
12			
13			
14			
15			
16	X86079-005	200	1
17			
18			
19	X86095-001	210	1
20	X86095-002	210	1
21			
22			
23			
24	X86071-504-02	2491.5	1
25	X86071-521-05	1136	1
26	X86071-503R-27	1136	1
27			
28			
29			
30	X86142-501-03	2492.5	1
31			
32			
33	SSC-001	140	1
34			
35			
36			
37			
38			
39			
40			
41	X86080-523B-11	1130	1
42	D19450-501-48	1130	1
43			
44	1mm THK. ALUM. PLATE AC-065		4
45	X86101-501-14	1044	1

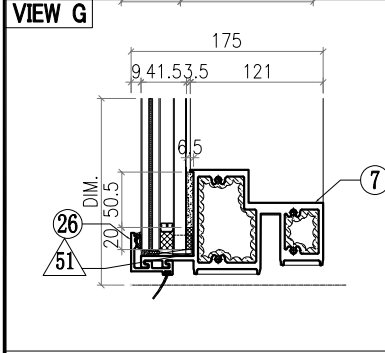
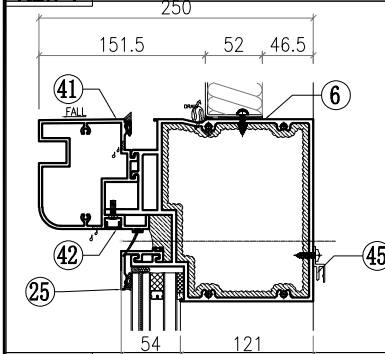
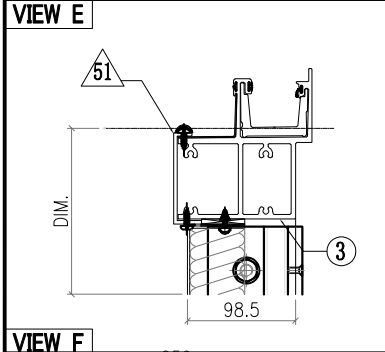
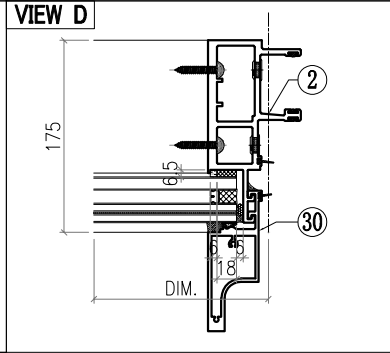
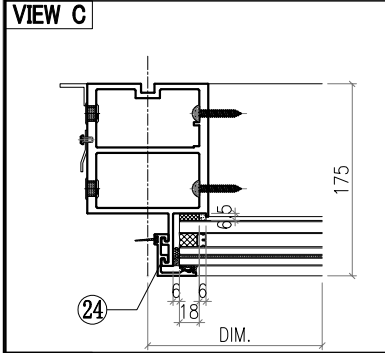
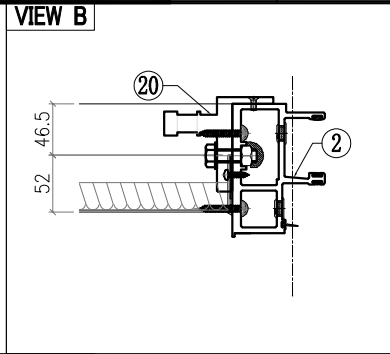
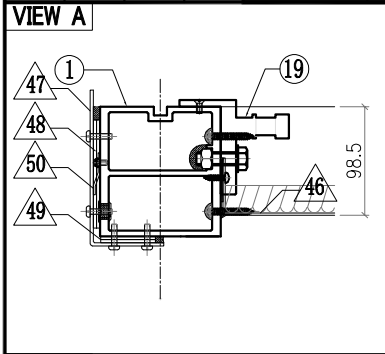
△ OTHERS (ALUM. & G.M.S. PARTS)			
ITEM	FAB. DWG NO.	LENGTH (mm)	QTY
46	BST-M714		
	1040 305		
47	AC-062		1
	3mm THK. ALUM. PLATE		
48	AC-063		2
	3mm THK. ALUM. PLATE		
49	AC-064		2
	3mm THK. ALUM. PLATE		
50	AC-110		1
	2mm THK. ALUM. PLATE		
51	AC-A09		
	1043 -		
52			
53			
54			
55	GL1-B016		
	1096 2458		

 <b>美特鋁質有限公司</b> MIDI Aluminium Fabricator Ltd.				<b>工程號</b> J857 <b>地盘</b> 啟德6552	<b>類別</b> <b>制圖</b> 李傳鵬 <b>復核</b> 練松文 <b>批准</b> 林仁安	<b>物料號</b> M1 <b>圖號</b> CW-735 <b>數量</b> - <b>單件重量</b> - (KG)
<b>修改</b> - <b>日期</b> -	<b>採用工廠</b> <b>材料顏色</b> -	<b>地盘</b> ✓ <b>材料</b> -	<b>图纸名称</b> 单元组装图	<b>2022-12-02</b> <b>2022-12-04</b> <b>2022-12-06</b>	<b>2022-12-02</b> <b>2022-12-04</b> <b>2022-12-06</b>	<b>圖號</b> CW-735 <b>數量</b> - <b>單件重量</b> - (KG)



<b>Notes</b>	
1.	VIEW FROM OUTSIDE
2.	VIEW FROM INSIDE
3.	 GLASS
4.	 2mm THK. BACK PANEL

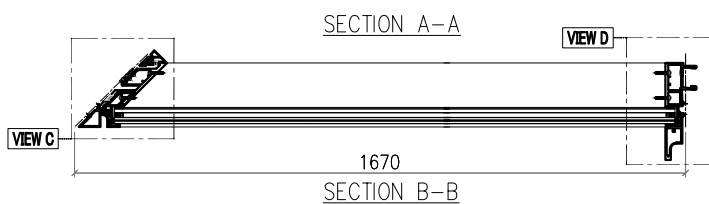
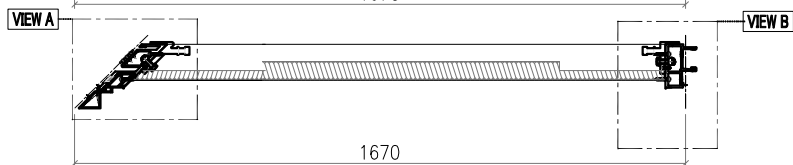
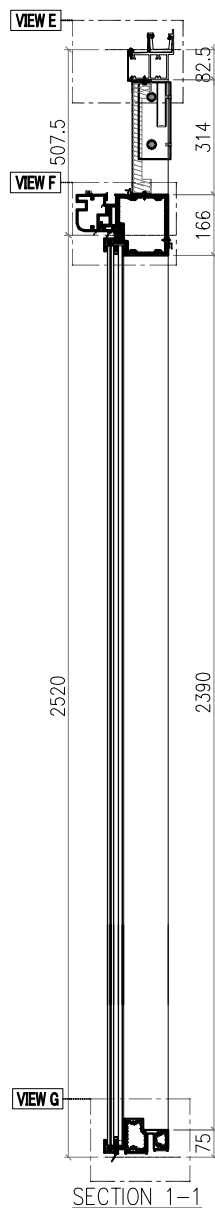
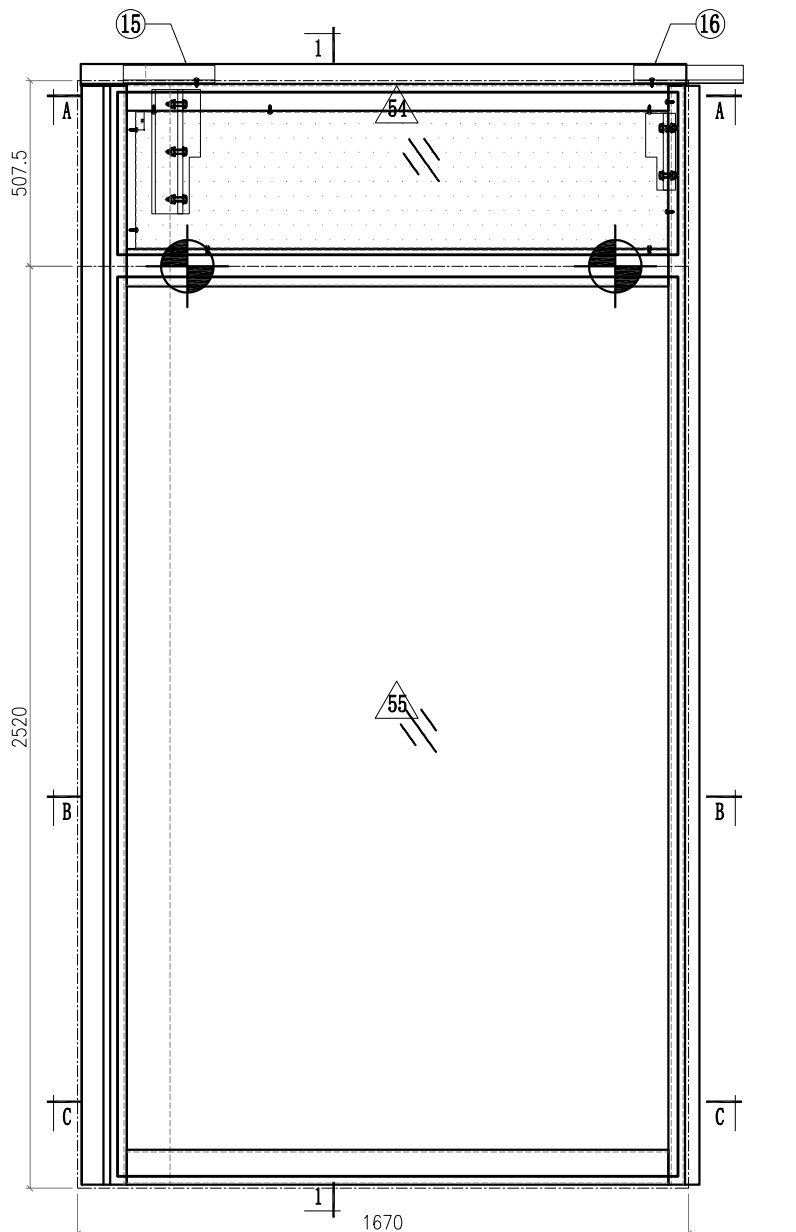
 <b>美特鋁質有限公司</b> MIDI Aluminium Fabricator Ltd.			<b>工程號</b> J857 <b>地盤</b> 啟德6552	<b>類別</b> <b>制圖</b> 李傳鵬 <b>復核</b> 練松文 <b>批准</b> 林仁安	<b>物料號</b> M1 <b>圖號</b> CW-735 <b>數量</b> - <b>單件重量</b> - (KG)
<b>修改</b> - <b>日期</b> -	<b>採用工廠</b> <b>地盤</b> ✓ <b>材料顏色</b> -	<b>图纸名称</b> 单元组装图 <b>材料</b> -			



○ ALUM. EXTRUSION			
ITEM	FAB. DWG NO.	LENGTH (mm)	QTY
1	X86056-501	3003.5	1
2	X86047-501	3003.5	1
3	X86060-521-05	1141	1
4			
5			
6	X86067-521-07	1046	1
7	X86059-501-07	1046	1
8			
9			
10			
11			
12			
13			
14			
15	X86079-002	200	1
16	X86079-001	300	1
17			
18			
19	X86095-001	210	1
20	X86095-002	210	1
21			
22			
23			
24	X86071-504-02	2491.5	1
25	X86071-516-07	1074	1
26	X86071-502R-26	1074	1
27			
28			
29			
30	X86142-501-03	2492.5	1
31			
32			
33	SSC-001	140	1
34			
35			
36			
37			
38			
39			
40			
41	X86080-523A-16	1068	1
42	D19450-501-47	1068	1
43			
44	1mm THK. ALUM. PLATE AC-065		4
45	X86101-501-13	982	1

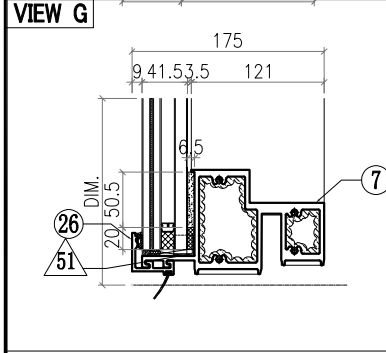
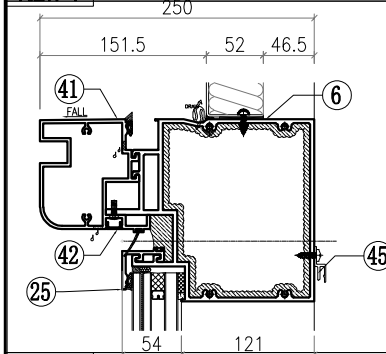
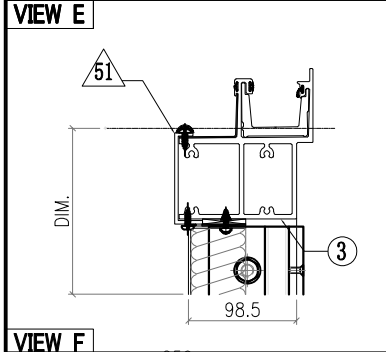
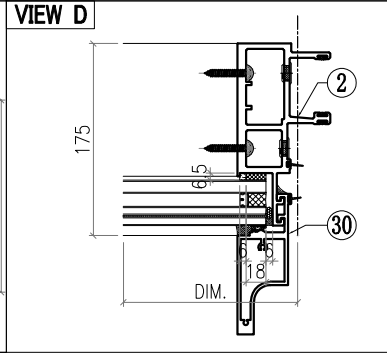
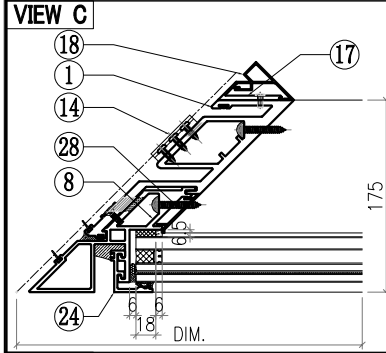
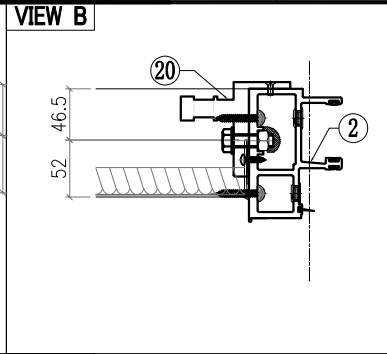
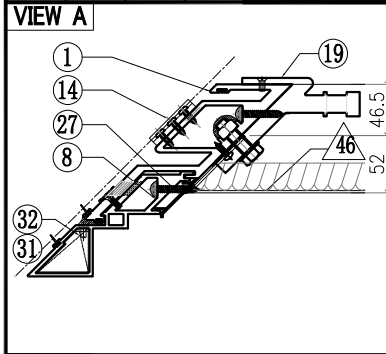
△ OTHERS (ALUM. & G.M.S. PARTS)			
ITEM	FAB. DWG NO.	LENGTH (mm)	QTY
46	BST-M781		
	978 305		
47	AC-061		1
	3mm THK. ALUM. PLATE		
48	AC-063		2
	3mm THK. ALUM. PLATE		
49	AC-064		2
	3mm THK. ALUM. PLATE		
50	AC-110		1
	2mm THK. ALUM. PLATE		
51	AC-A08		
	981 -		
52			
53			
54			
55	GL1-B029		
	1034 2458		

 <b>美特鋁質有限公司</b> MIDI Aluminium Fabricator Ltd.				<b>工程號</b> J857 <b>地盤</b> 啟德6552 <b>图纸名称</b> 单元组装图	<b>類別</b> <b>制圖</b> 李傳鵬 <b>復核</b> 練松文 <b>批准</b> 林仁安	<b>物料號</b> M1 <b>圖號</b> CW-742 <b>數量</b> - <b>單件重量</b> - (KG)
<b>修改</b> - <b>日期</b> -	<b>採用工廠</b> <b>地盤</b> ✓ <b>材料颜色</b> -	<b>材料</b> -	<b>圖紙名稱</b> 单元组装图	<b>圖號</b> CW-742 <b>數量</b> - <b>單件重量</b> - (KG)		



- Notes**
1. VIEW FROM OUTSIDE
  2. VIEW FROM INSIDE
  3. GLASS
  4. 2mm THK. BACK PANEL

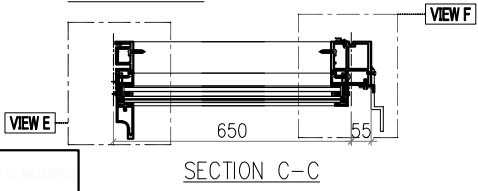
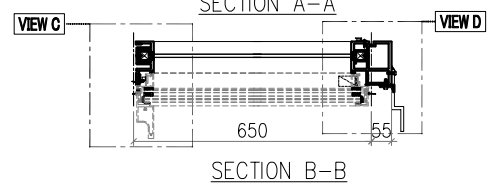
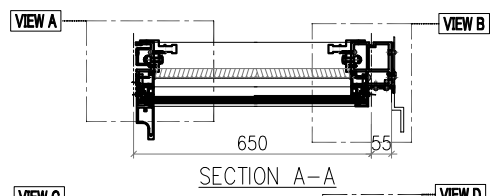
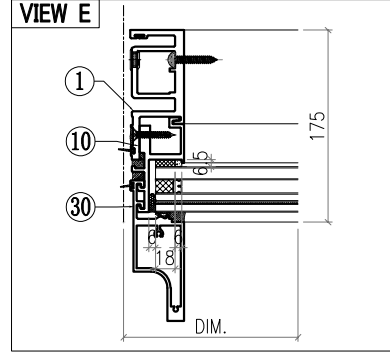
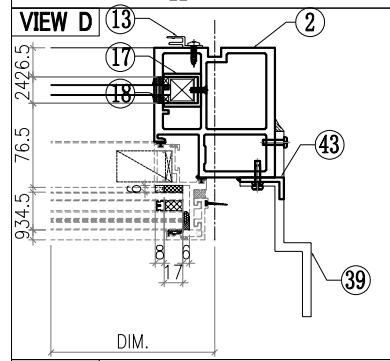
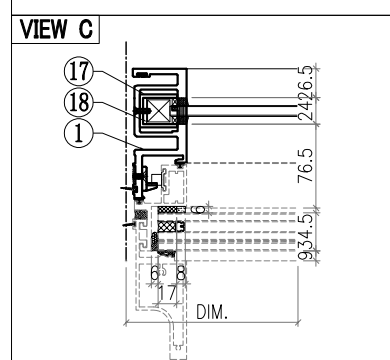
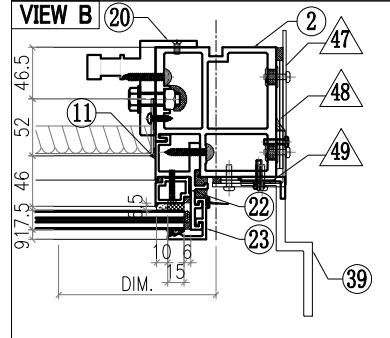
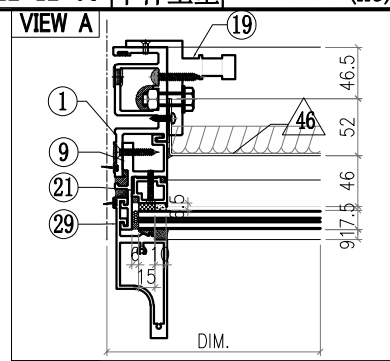
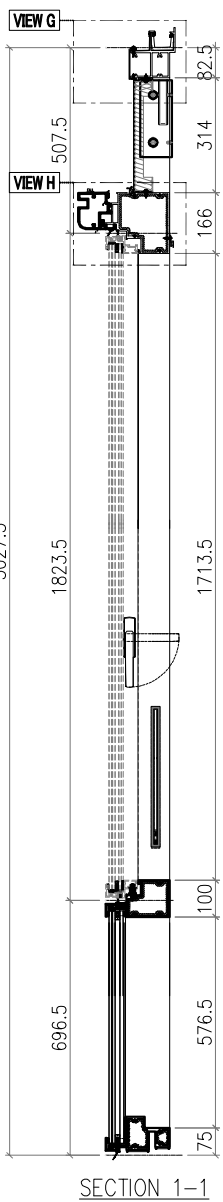
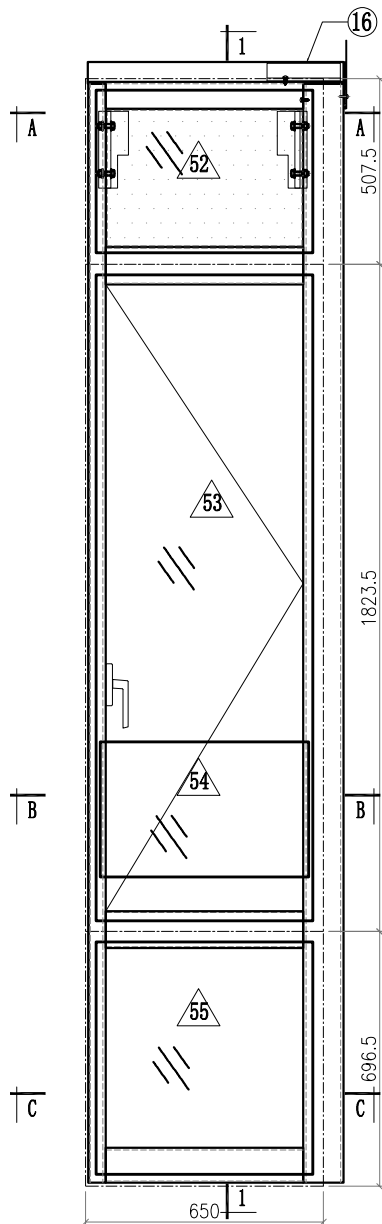
 <b>美特鋁質有限公司</b> MIDI Aluminium Fabricator Ltd.		工程號 J857 地盘 啟德6552	類別 制圖 李傳鵬 復核 練松文 批准 林仁安	物料號 M1 2022-12-02 2022-12-04 2022-12-06	圖號 CW-742 數量 - 單件重量 - (KG)
修改 - 日期 -	採用工廠 材料颜色 -	图纸名称 单元组装图 材料 -			



○ALUM. EXTRUSION			
ITEM	FAB. DWG NO.	LENGTH (mm)	QTY
1	X86052-501	3003.5	1
2	X86047-501	3003.5	1
3	X86060-527-02	1646.5	1
4			
5			
6	X86067-525-02	1544	1
7	X86059-504-02	1544	1
8	X86075-502	3003.5	1
9			
10			
11			
12			
13			
14	X86083-001	50	3
15	X86079-004	250	1
16	X86079-001	300	1
17	X86091-001-01	2350	1
18	X86092-001-01	2350	1
19	X86097-005	290	1
20	X86095-002	210	1
21			
22			
23			
24	X86071-504-02	2491.5	1
25	X86071-514-02	1572	1
26	X86071-502R-31	1572	1
27	X86151-501	313	1
28	X86151-512	2359.5	1
29			
30	X86142-501-03	2492.5	1
31			
32			
33	SSC-001	140	2
34			
35			
36			
37			
38			
39			
40			
41	X86080-526-02	1718	1
42	D19450-503-05	1658	1
43			
44	1mm THK. ALUM. PLATE AC-065		4
45	X86101-502-02	1362	1

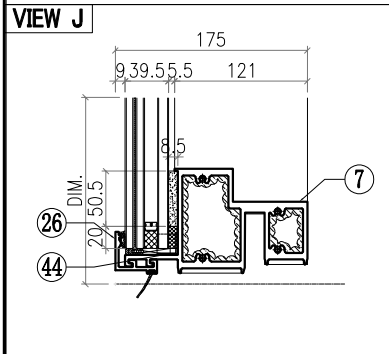
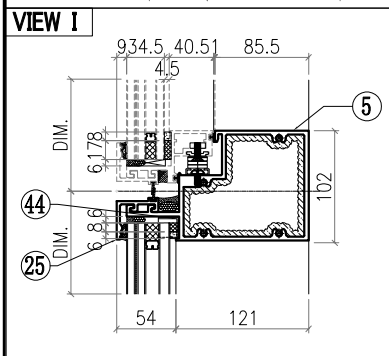
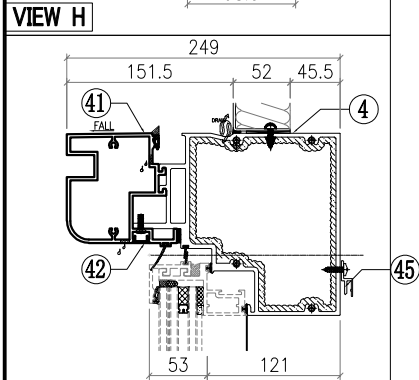
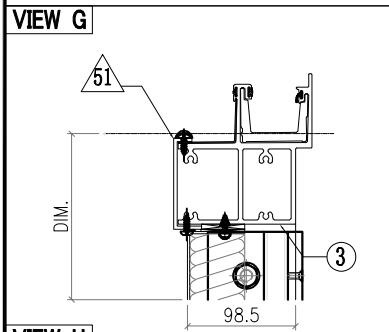
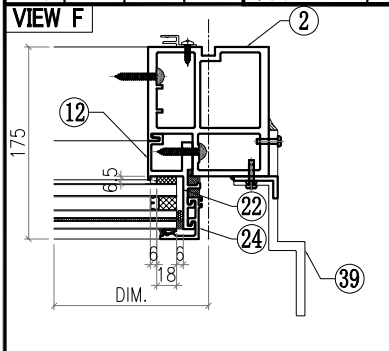
△ OTHERS (ALUM. & G.M.S. PARTS)			
ITEM	FAB. DWG NO.	LENGTH (mm)	QTY
46	BST-CZ730		
	1454 305		
47			
48			
49			
50	AC-ZA03		
	1472 -		
51			
52			
53			
54			
55	GL1-B032		
	1532 2458		

 <b>美特鋁質有限公司</b> MIDI Aluminium Fabricator Ltd.			工程號 J857 地盤 啟德6552 图纸名称 单元组装图 材料 -	類別 制圖 李傳鵬 復核 練松文 批准 林仁安	物料號 M1 2022-12-02 2022-12-04 2022-12-06	圖號 CW-743 數量 - 單件重量 - (KG)
修改	-	採用工廠	地盤	✓		
日期	-	材料颜色	-			



- Notes**
1. VIEW FROM OUTSIDE
  2. VIEW FROM INSIDE
  3. GLASS
  4. 2mm THK. BACK PANEL

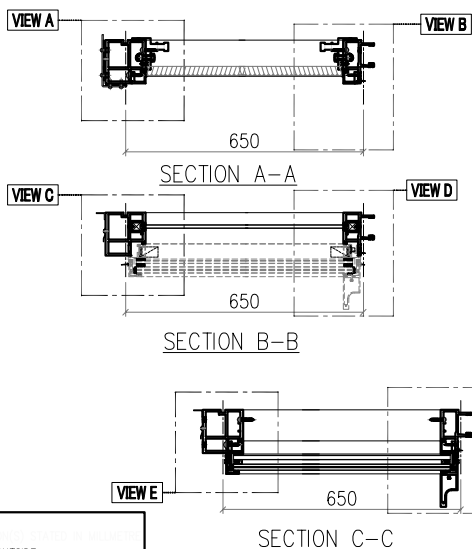
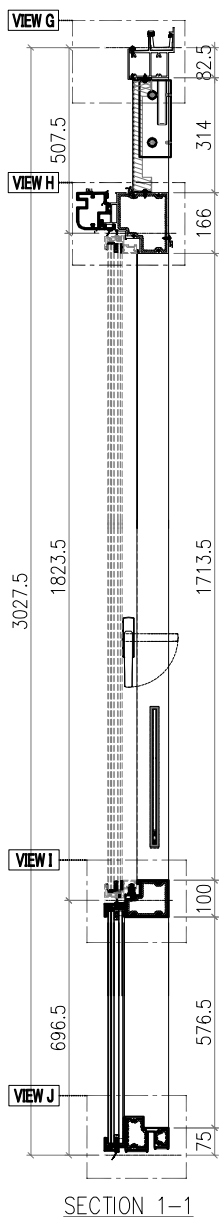
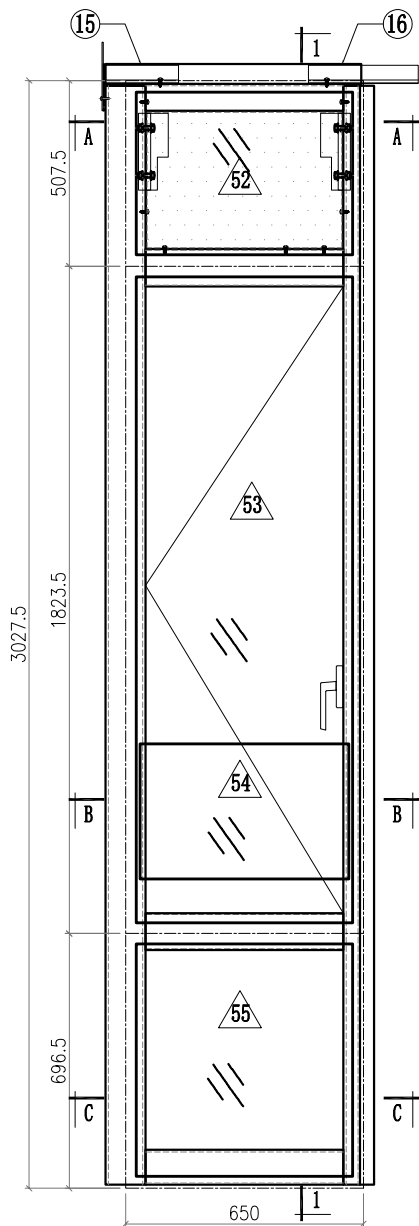
 <b>美特鋁質有限公司</b> MIDI Aluminium Fabricator Ltd.			工程號 J857 地盘 啟德6552	類別 制圖 李傳鵬 復核 練松文 批准 林仁安	物料號 M1 2022-12-02 2022-12-04 2022-12-06	圖號 CW-743 數量 - 單件重量 - (KG)
修改 -	採用工廠	地盘 ✓	图纸名称 单元组装图			
日期 -	材料颜色 -		材料 -			



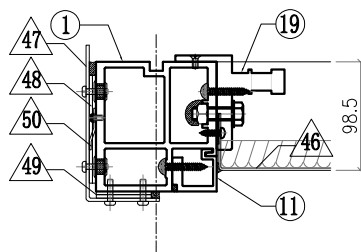
○ ALUM. EXTRUSION			
ITEM	FAB. DWG NO.	LENGTH (mm)	QTY
1	X86050-503	3003.5	1
2	X86055-554	3003.5	1
3	X86060-522-06	699	1
4	X86066-521-01	621	1
5	X86062-521-01	621	1
6			
7	X86059-521-05	621	1
8			
9	X86086-507	382	1
10	X86086-505	646	1
11	X86086-508	382	1
12	X86086-506	646	1
13	X86101-501	2250	1
14			
15			
16	X86079-005	200	1
17	X86078-501	390	2
18	N525-501	23	2
19	X86095-001	210	1
20	X86095-002	210	1
21			
22			
23			
24	X86071-504-03	668	1
25	X86071-503-05	632	1
26	X86071-503R-05	632	1
27			
28			
29			
30	X86142-501-02	669	1
31			
32			
33			
34			
35			
36			
37			
38			
39	X86100-001	200	2
40			
41	X86080-503-07	626	1
42	D19450-501-36	626	1
43	N614-502/P03/P04	1928	1
44	1mm THK. ALUM. PLATE	AC-065	4
45	X86101-501-20	540	1

△ OTHERS (ALUM. & G.M.S. PARTS)			
ITEM	FAB. DWG NO.	LENGTH (mm)	QTY
46	BST-M762		
	536 305		
47	AC-062		1
	3mm THK. ALUM. PLATE		
48	AC-063		2
	3mm THK. ALUM. PLATE		
49	AC-064		2
	3mm THK. ALUM. PLATE		
50	AC-A21		
	539 -		
51			
52			
53	AW-E11		
54	GB-L078		
	570 370		
55	GL1-L078		
	592 634		

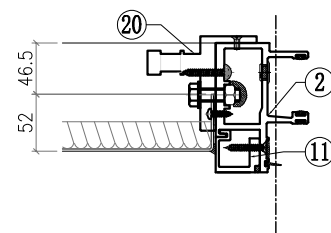
 <b>美特鋁質有限公司</b> MIDI Aluminium Fabricator Ltd.				工程號 J857 地盤 啟德6552 图纸名称 单元组装图 材料 -	類別 制圖 李傳鵬 復核 練松文 批准 林仁安	物料號 M1 2022-12-02 2022-12-04 2022-12-06	圖號 CW-746 數量 - 單件重量 - (KG)
修改	-	採用工廠	地盤	✓			
日期	-	材料颜色	-				



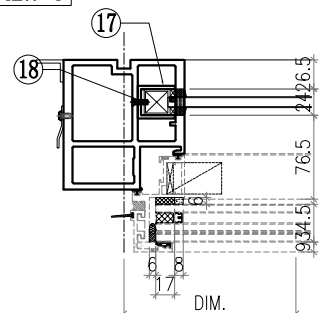
VIEW A



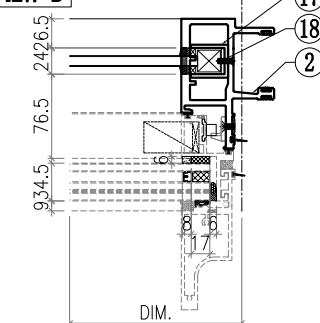
VIEW B



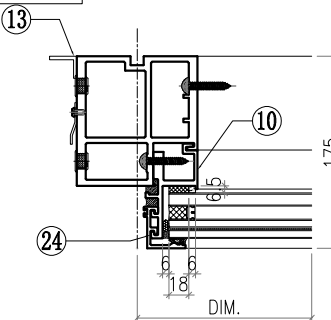
VIEW C



VIEW D

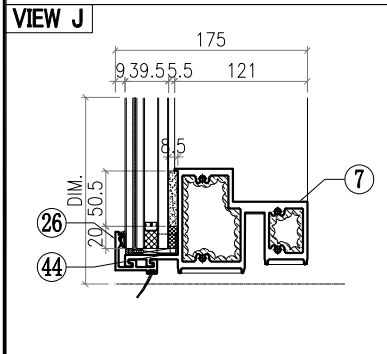
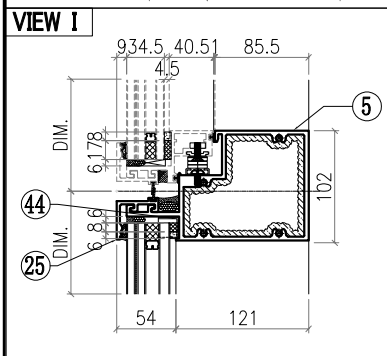
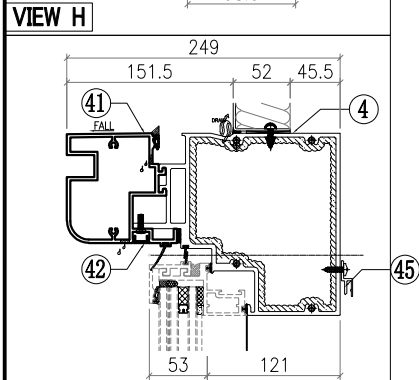
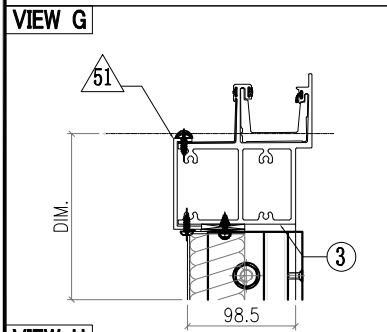
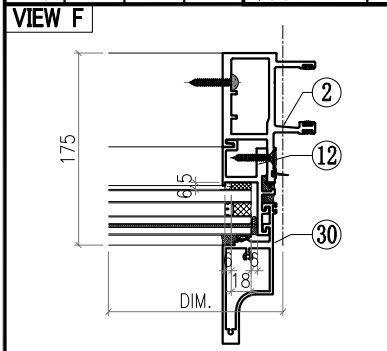


VIEW E



- Notes
1. VIEW FROM OUTSIDE
  2. VIEW FROM INSIDE
  3. GLASS
  4. 2mm THK. BACK PANEL

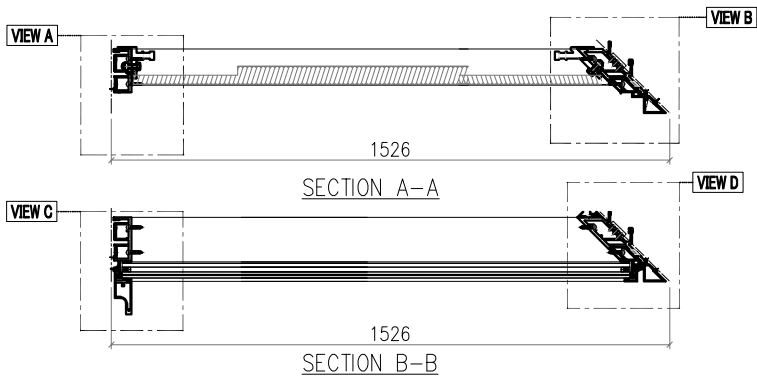
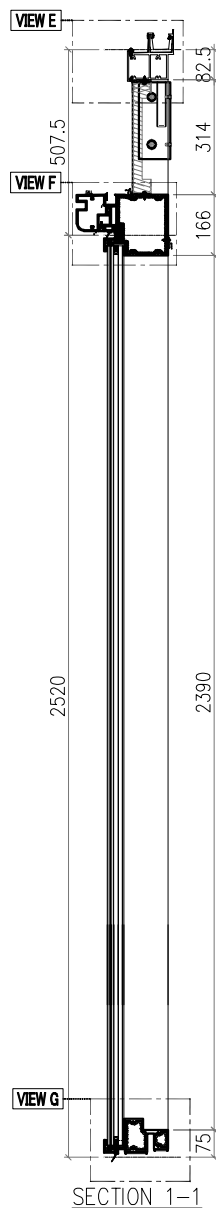
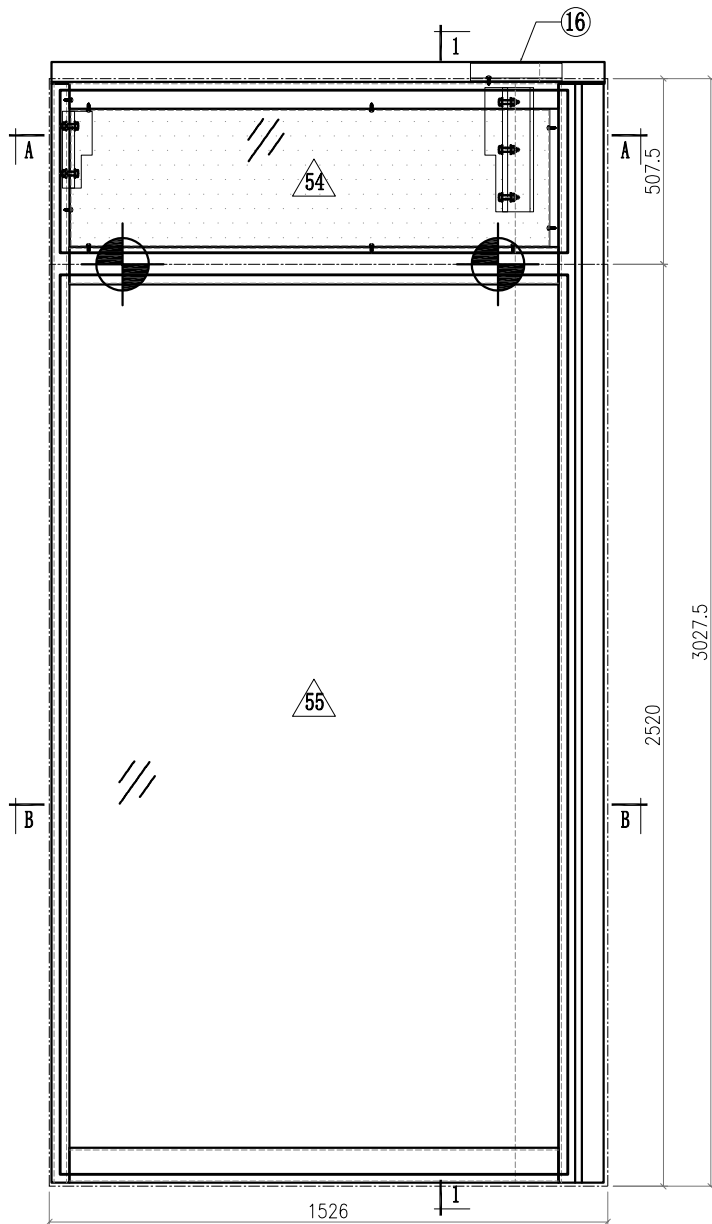
 <b>美特鋁質有限公司</b> MIDI Aluminium Fabricator Ltd.			工程號	J857	類別		物料號	M1			
			地盘	啟德6552	制圖	李傳鵬	2022-12-02	圖號	CW-746		
修改	-		採用工廠		图纸名称	单元组装图	復核	練松文	2022-12-04	數量	-
日期	-		材料颜色	-	材料	-	批准	林仁安	2022-12-06	單件重量	- (KG)



○ ALUM. EXTRUSION			
ITEM	FAB. DWG NO.	LENGTH (mm)	QTY
1	X86055-507	3003.5	1
2	X86048-505	3003.5	1
3	X86060-521-08	699	1
4	X86066-522-01	621	1
5	X86062-522-01	621	1
6			
7	X86059-521-05	621	1
8			
9	X86086-507	382	1
10	X86086-505	646	1
11	X86086-508	382	1
12	X86086-506	646	1
13			
14			
15	X86079-002	200	1
16	X86079-001	300	1
17	X86078-501	390	2
18	N525-501	23	2
19	X86095-001	210	1
20	X86095-002	210	1
21			
22			
23			
24	X86071-504-03	668	1
25	X86071-502-05	632	1
26	X86071-502R-05	632	1
27			
28			
29			
30	X86142-501-02	669	1
31			
32			
33			
34			
35			
36			
37			
38			
39			
40			
41	X86080-503-07	626	1
42	D19450-501-36	626	1
43			
44	1mm THK. ALUM. PLATE	AC-065	4
45	X86101-501-20	540	1

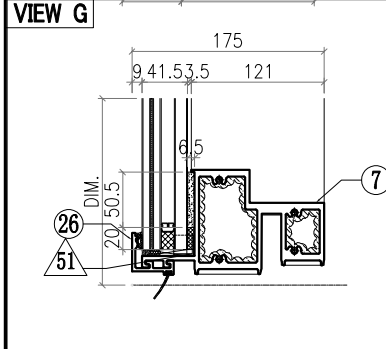
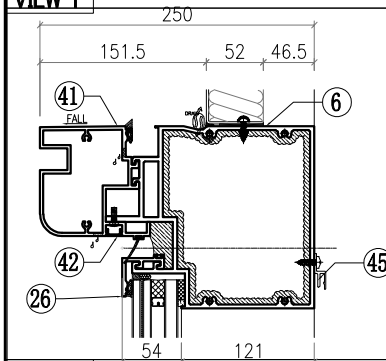
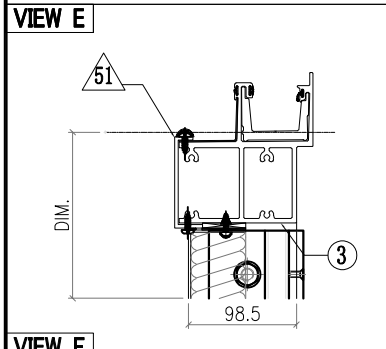
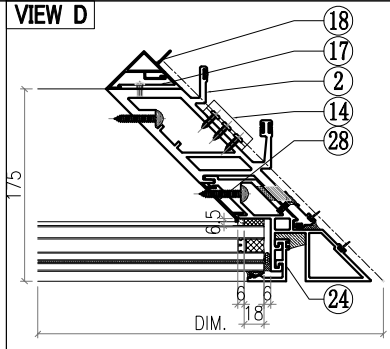
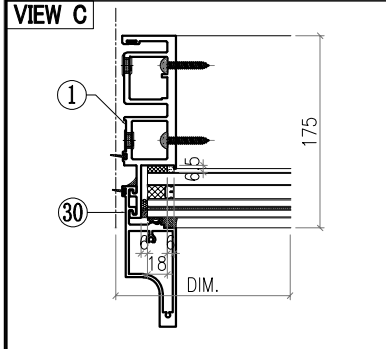
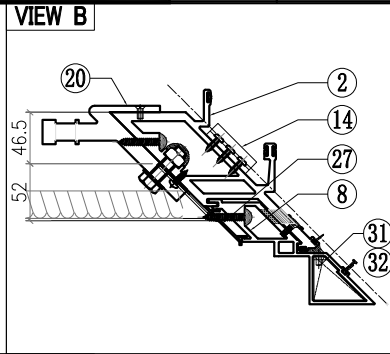
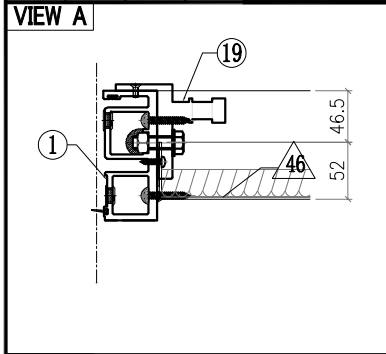
△ OTHERS (ALUM. & G.M.S. PARTS)			
ITEM	FAB. DWG NO.	LENGTH (mm)	QTY
46	BST-M762		
	536 305		
47	AC-061		1
	3mm THK. ALUM. PLATE		
48	AC-063		2
	3mm THK. ALUM. PLATE		
49	AC-064		2
	3mm THK. ALUM. PLATE		
50	AC-110		1
	2mm THK. ALUM. PLATE		
51	AC-A21		
	539 -		
52			
53	AW-F11		
54	GB-L078		
	570 370		
55	GL1-L078		
	592 634		

 <b>美特鋁質有限公司</b> MIDI Aluminium Fabricator Ltd.				<b>工程號</b> J857 <b>地盤</b> 啟德6552	<b>類別</b> <b>制圖</b> 李傳鵬 <b>復核</b> 練松文 <b>批准</b> 林仁安	<b>物料號</b> M1 <b>圖號</b> CW-747 <b>數量</b> - <b>單件重量</b> - (KG)
<b>修改</b> - <b>日期</b> -	<b>採用工廠</b> <b>地盤</b> ✓ <b>材料顏色</b> -	<b>图纸名称</b> 单元组装图 <b>材料</b> -				



- Notes**
- 1.
  2. VIEW FROM OUTSIDE
  3.  GLASS
  4.  2mm THK. BACK PANEL

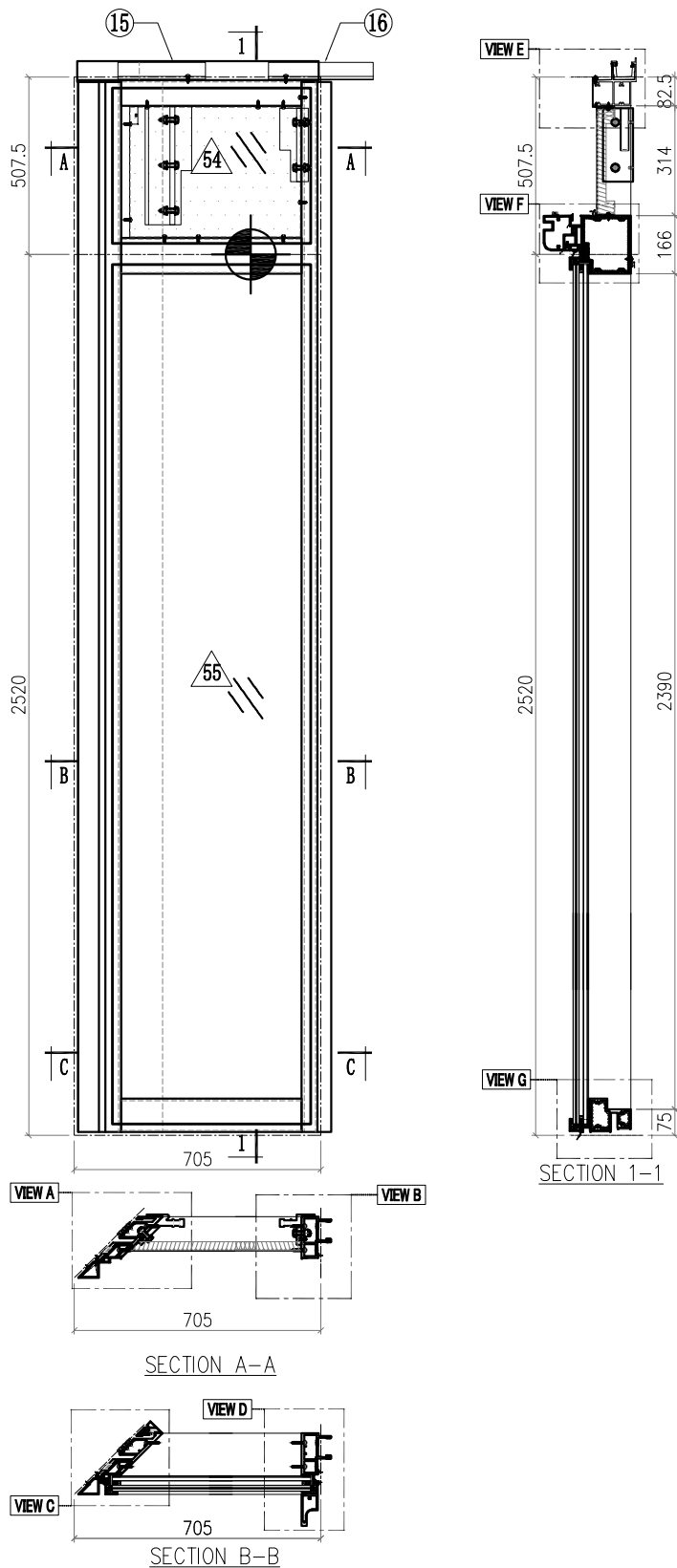
 <b>美特鋁質有限公司</b> MIDI Aluminium Fabricator Ltd.		工程號	J857	類別		物料號	M1			
		地盘	啟德6552	制圖	李傳鵬	2022-12-02	圖號	CW-747		
修改	-	採用工廠	地盘 ✓	图纸名称	单元组装图	復核	練松文	2022-12-04	數量	-
日期	-	材料颜色	-	材料	-	批准	林仁安	2022-12-06	單件重量	- (KG)



○ ALUM. EXTRUSION			
ITEM	FAB. DWG NO.	LENGTH (mm)	QTY
1	X86049-502	3003.5	1
2	X86051-502	3003.5	1
3	X86060-526-02	1502.5	1
4			
5			
6	X86067-524-02	1400	1
7	X86059-503-02	1400	1
8	X86075-503	3003.5	1
9			
10			
11			
12			
13			
14	X86083-002	50	3
15			
16	X86079-003	250	1
17	X86091-002-01	2350	1
18	X86093-001-01	2350	1
19	X86095-001	210	1
20	X86097-006	290	1
21			
22			
23			
24	X86071-504-02	2491.5	1
25	X86071-520-01	1428	1
26	X86071-503R-29	1428	1
27	X86151-501R	313	1
28	X86151-512	2359.5	1
29			
30	X86142-501-03	2492.5	1
31			
32			
33	SSC-001	140	2
34			
35			
36			
37			
38			
39			
40			
41	X86080-524-04	1574	1
42	D19450-502-04	1514	1
43			
44	1mm THK. ALUM. PLATE	AC-065	4
45	X86101-503-03	1218	1

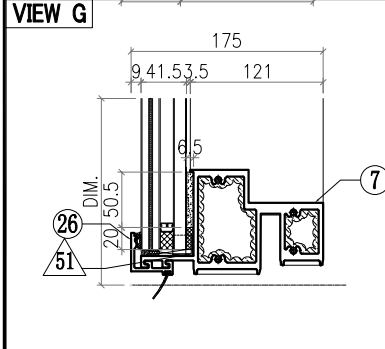
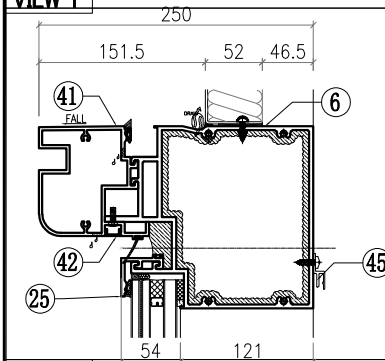
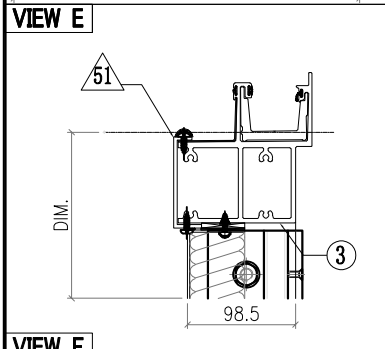
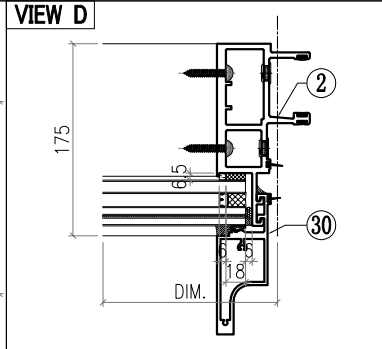
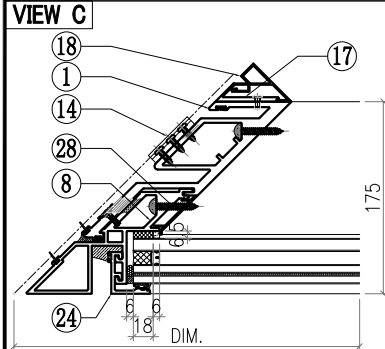
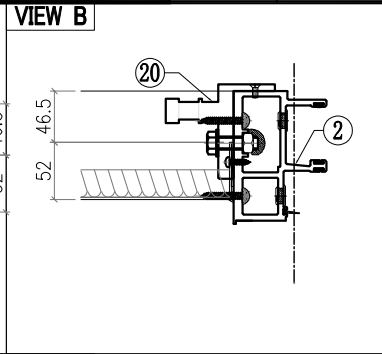
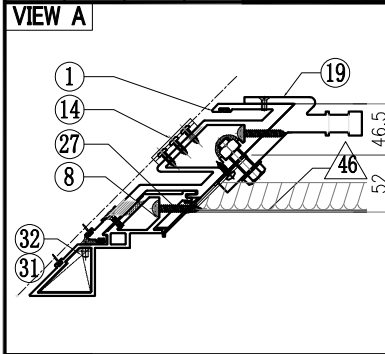
△ OTHERS (ALUM. & G.M.S. PARTS)			
ITEM	FAB. DWG NO.	LENGTH (mm)	QTY
46	BST-CY714		
	1310 305		
47			
48			
49			
50	AC-YA03		
	1328 -		
51			
52			
53			
54			
55	GL1-B113		
	1388 2458		

 美特鋁質有限公司 MIDI Aluminium Fabricator Ltd.			工程號 J857 地盤 啟德6552 图纸名称 单元组裝图 材料 -	類別 制圖 李傳鵬 復核 練松文 批准 林仁安	物料號 M1 2022-12-02 2022-12-04 2022-12-06	圖號 CW-748 數量 - 單件重量 - (KG)
修改	-	採用工廠	地盤	✓		
日期	-	材料顏色	-			



<b>Notes</b>	
1.	VIEW FROM OUTSIDE
2.	VIEW FROM INSIDE
3.	GLASS
4.	2mm THK. BACK PANEL

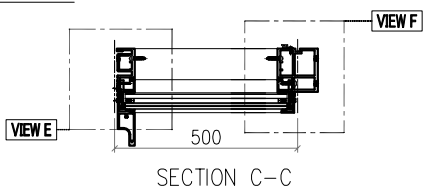
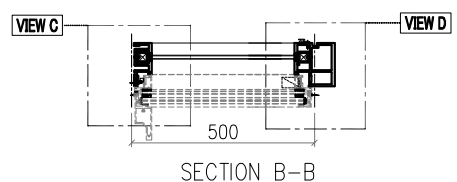
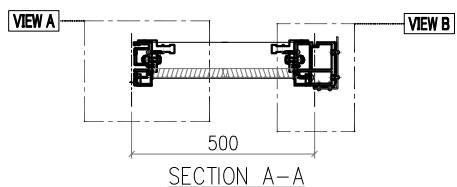
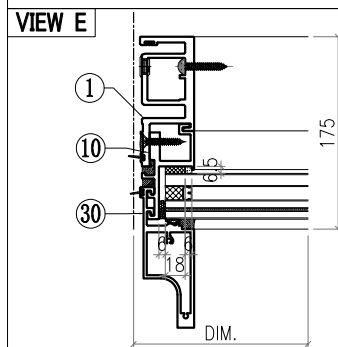
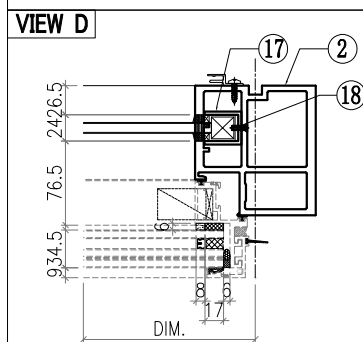
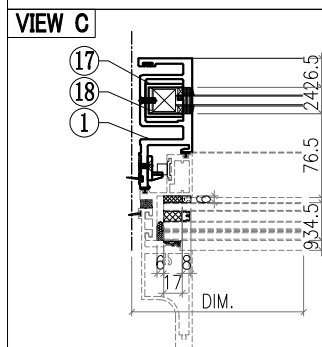
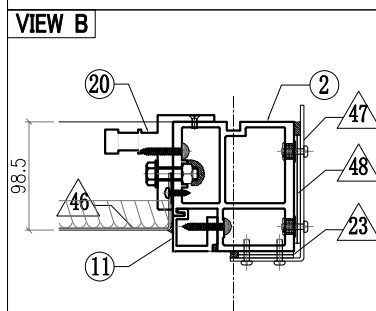
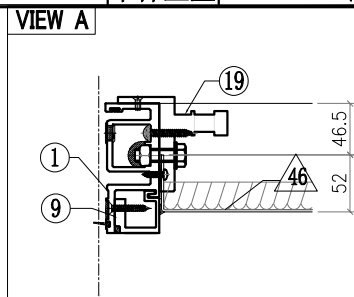
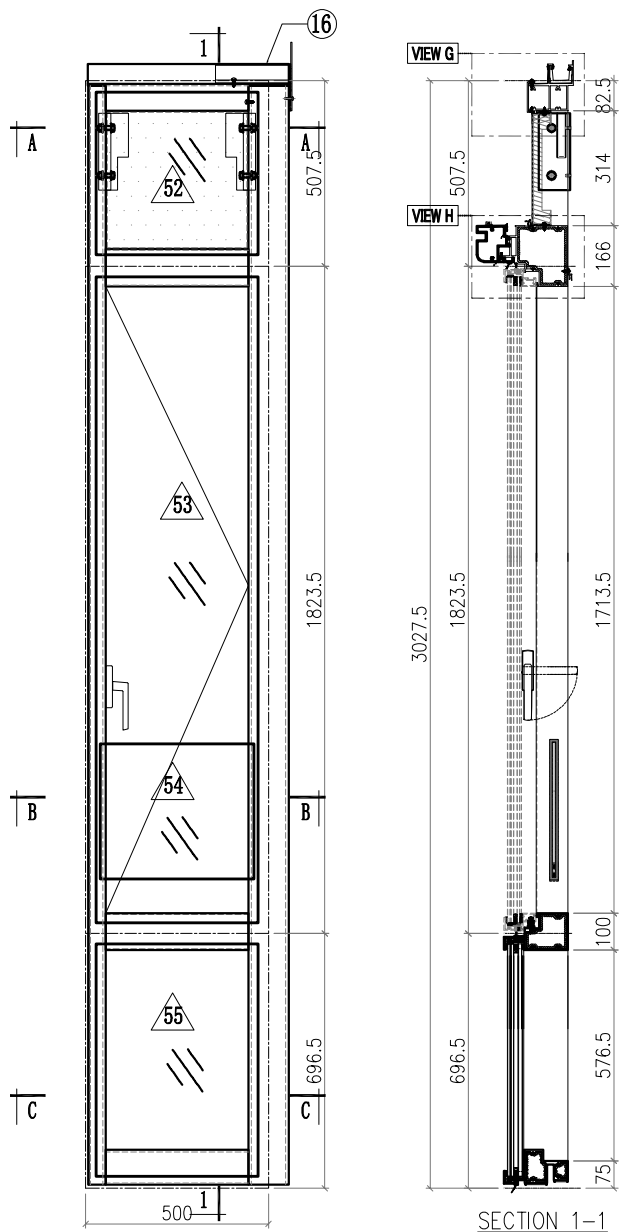
 美特鋁質有限公司 MIDI Aluminium Fabricator Ltd.			工程號	J857	類別		物料號	M1	
修改	-	採用工廠	地盤	啟德6552	制圖	李傳鵬	2022-12-02	圖號	CW-748
日期	-	材料顏色	地盤	✓	图纸名称	練松文	2022-12-04	數量	-
					材料	林仁安	2022-12-06	單件重量	(KG)



○ ALUM. EXTRUSION			
ITEM	FAB. DWG NO.	LENGTH (mm)	QTY
1	X86052-501	3003.5	1
2	X86047-501	3003.5	1
3	X86060-527-03	681.5	1
4			
5			
6	X86067-526-01	579	1
7	X86059-504-03	579	1
8	X86075-502	3003.5	1
9			
10			
11			
12			
13			
14	X86083-001	50	3
15	X86079-004	250	1
16	X86079-001	300	1
17	X86091-001-01	2350	1
18	X86092-001-01	2350	1
19	X86097-005	290	1
20	X86095-002	210	1
21			
22			
23			
24	X86071-504-02	2491.5	1
25	X86071-516-01	607	1
26	X86071-502R-33	607	1
27	X86151-501	313	1
28	X86151-512	2359.5	1
29			
30	X86142-501-03	2492.5	1
31			
32			
33	SSC-001	140	1
34			
35			
36			
37			
38			
39			
40			
41	X86080-526B-01	753	1
42	D19450-503-06	693	1
43			
44	1mm THK. ALUM. PLATE	AC-065	4
45	X86101-502-03	397	1

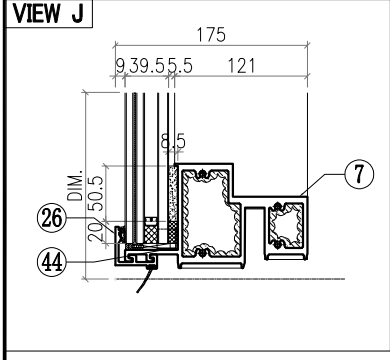
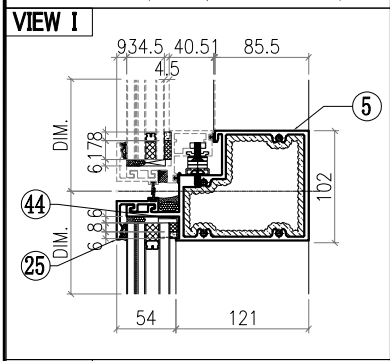
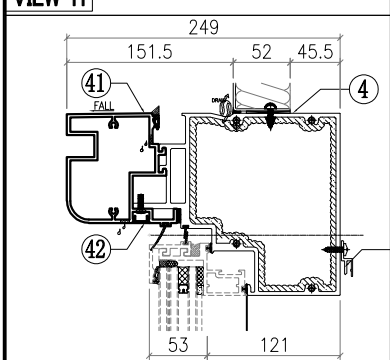
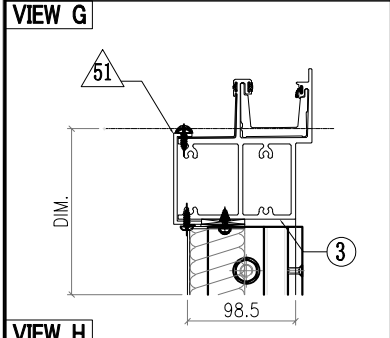
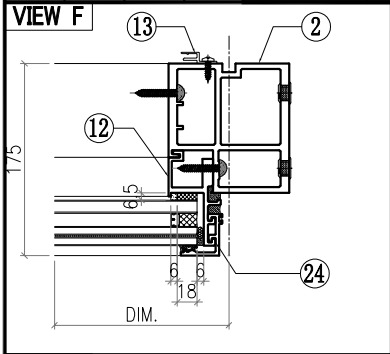
△ OTHERS (ALUM. & G.M.S. PARTS)			
ITEM	FAB. DWG NO.	LENGTH (mm)	QTY
46	BST-CZ705		
	489 305		
47			
48			
49			
50	AC-ZA02		
	507 -		
51			
52			
53			
54			
55	GL1-B204		
	567 2458		

 <b>美特鋁質有限公司</b> MIDI Aluminium Fabricator Ltd.			工程號 J857 地盤 啟德6552 图纸名称 单元组装图	類別 制圖 李傳鵬 復核 練松文 批准 林仁安	物料號 M1 2022-12-02 2022-12-04 2022-12-06	圖號 CW-749 數量 - 單件重量 - (KG)
修改	-	採用工廠	地盤 ✓	材料	-	
日期	-	材料顏色	-			



- Notes
1. VIEW FROM OUTSIDE
  2. VIEW FROM INSIDE
  3. GLASS
  4. 2mm THK. BACK PANEL

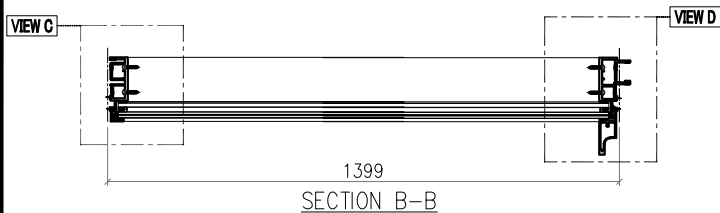
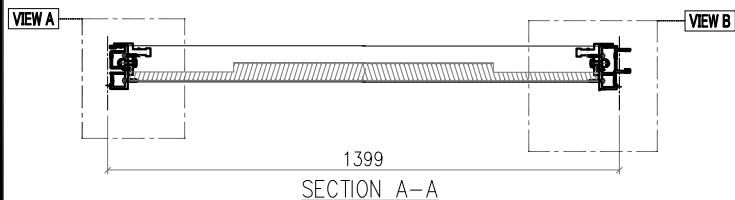
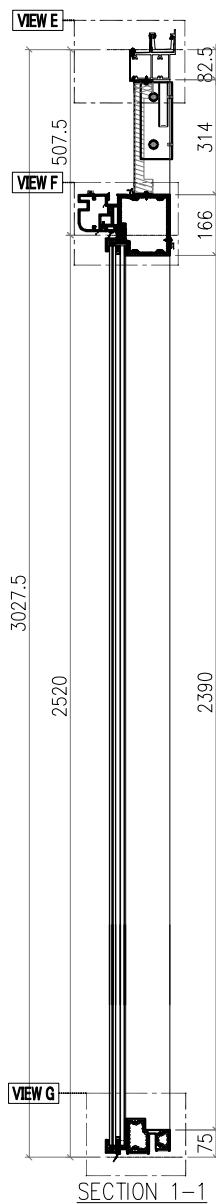
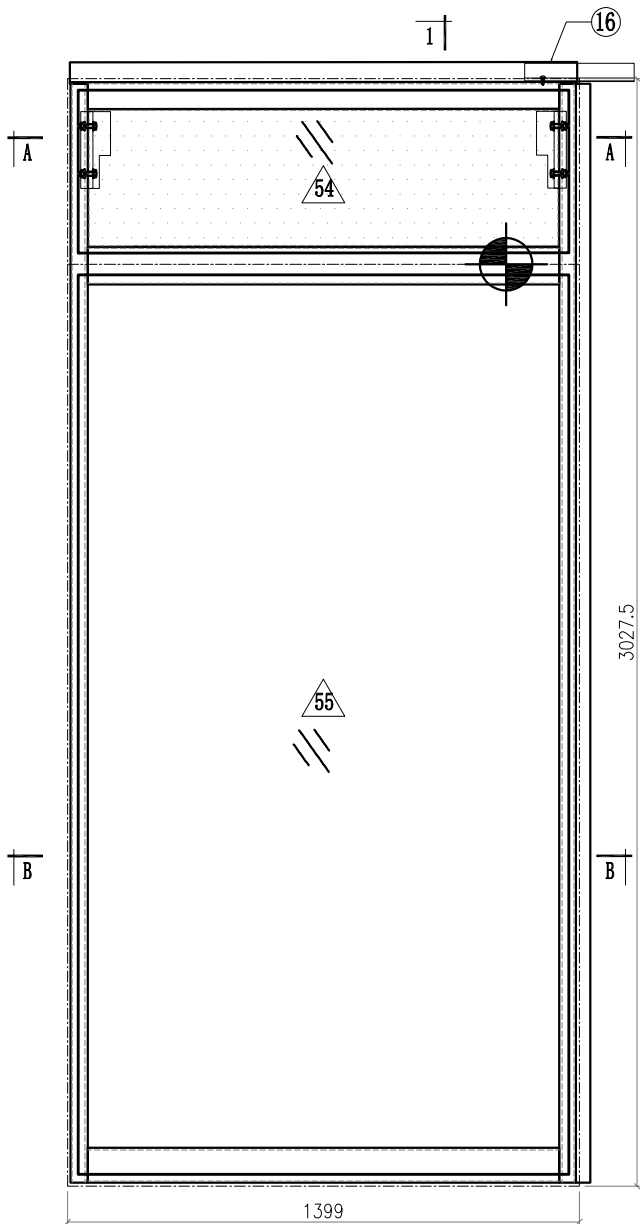
 <b>美特鋁質有限公司</b> MIDI Aluminium Fabricator Ltd.			工程號	J857	類別		物料號	M1	
修改	-	採用工廠	地盤	啟德6552	制圖	李傳鵬	2022-12-02	圖號	CW-749
日期	-	材料顏色	地盤	✓	图纸名称	練松文	2022-12-04	數量	-
			材料	-	批准	林仁安	2022-12-06	單件重量	- (KG)



○ALUM. EXTRUSION			
ITEM	FAB. DWG NO.	LENGTH (mm)	QTY
1	X86050-503	3003.5	1
2	X86055-555	3003.5	1
3	X86060-522-07	549	1
4	X86066-521-02	471	1
5	X86062-521-02	471	1
6			
7	X86059-521-06	471	1
8			
9	X86086-507	382	1
10	X86086-505	646	1
11	X86086-508	382	1
12	X86086-506	646	1
13	X86101-501	2250	1
14			
15			
16	X86079-005	200	1
17	X86078-501	390	2
18	N525-501	23	2
19	X86095-001	210	1
20	X86095-002	210	1
21			
22			
23			
24	X86071-504-03	668	1
25	X86071-503-06	482	1
26	X86071-503R-06	482	1
27			
28			
29			
30	X86142-501-02	669	1
31			
32			
33			
34			
35			
36			
37			
38			
39			
40			
41	X86080-503-08	476	1
42	D19450-501-40	476	1
43			
44	1mm THK. ALUM. PLATE	AC-065	4
45	X86101-501-22	390	1

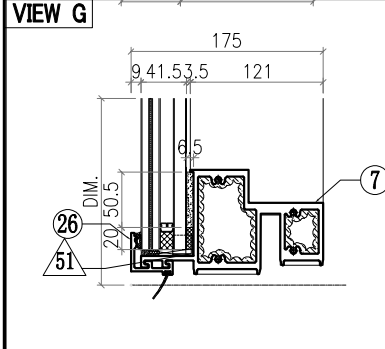
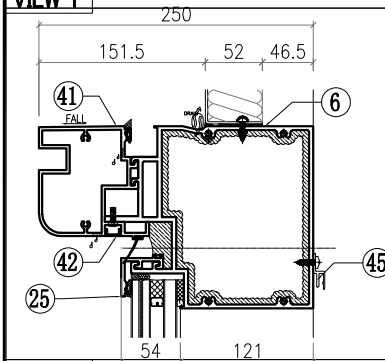
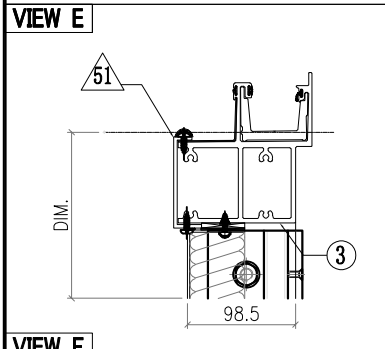
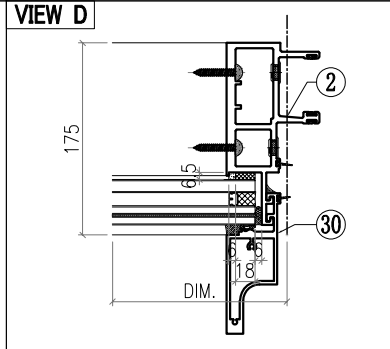
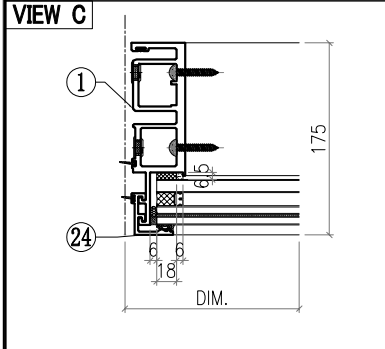
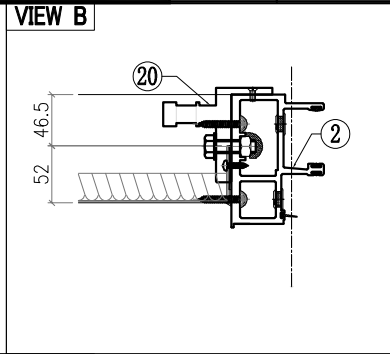
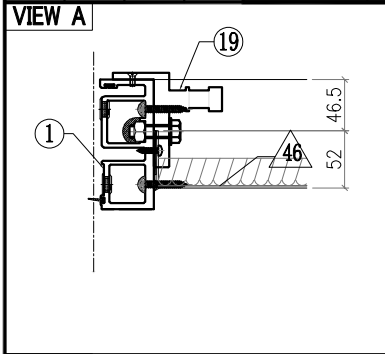
△ OTHERS (ALUM. & G.M.S. PARTS)			
ITEM	FAB. DWG NO.	LENGTH (mm)	QTY
46	BST-M723		
	386 305		
47			
48			
49			
50	AC-A14		
	389 -		
51			
52			
53	AW-E12		
54	GB-L081		
	420 370		
55	GL1-L081		
	442 634		

 <b>美特鋁質有限公司</b> MIDI Aluminium Fabricator Ltd.				<b>工程號</b> J857 <b>地盤</b> 啟德6552 <b>图纸名称</b> 单元组装图	<b>類別</b> <b>制圖</b> 李傳鵬 <b>復核</b> 練松文 <b>批准</b> 林仁安	<b>物料號</b> M1 2022-12-02 2022-12-04 2022-12-06	<b>圖號</b> CW-753 <b>數量</b> - <b>單件重量</b> - (KG)
<b>修改</b> - <b>日期</b> -	<b>採用工廠</b> <b>材料顏色</b> -	<b>地盤</b> ✓	<b>材料</b> -				



- Notes**
1. VIEW FROM OUTSIDE
  2. VIEW FROM INSIDE
  3. GLASS
  4. 2mm THK. BACK PANEL

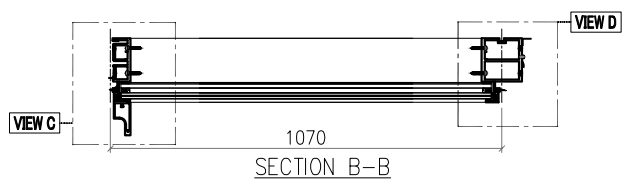
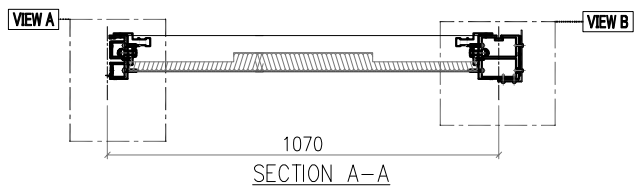
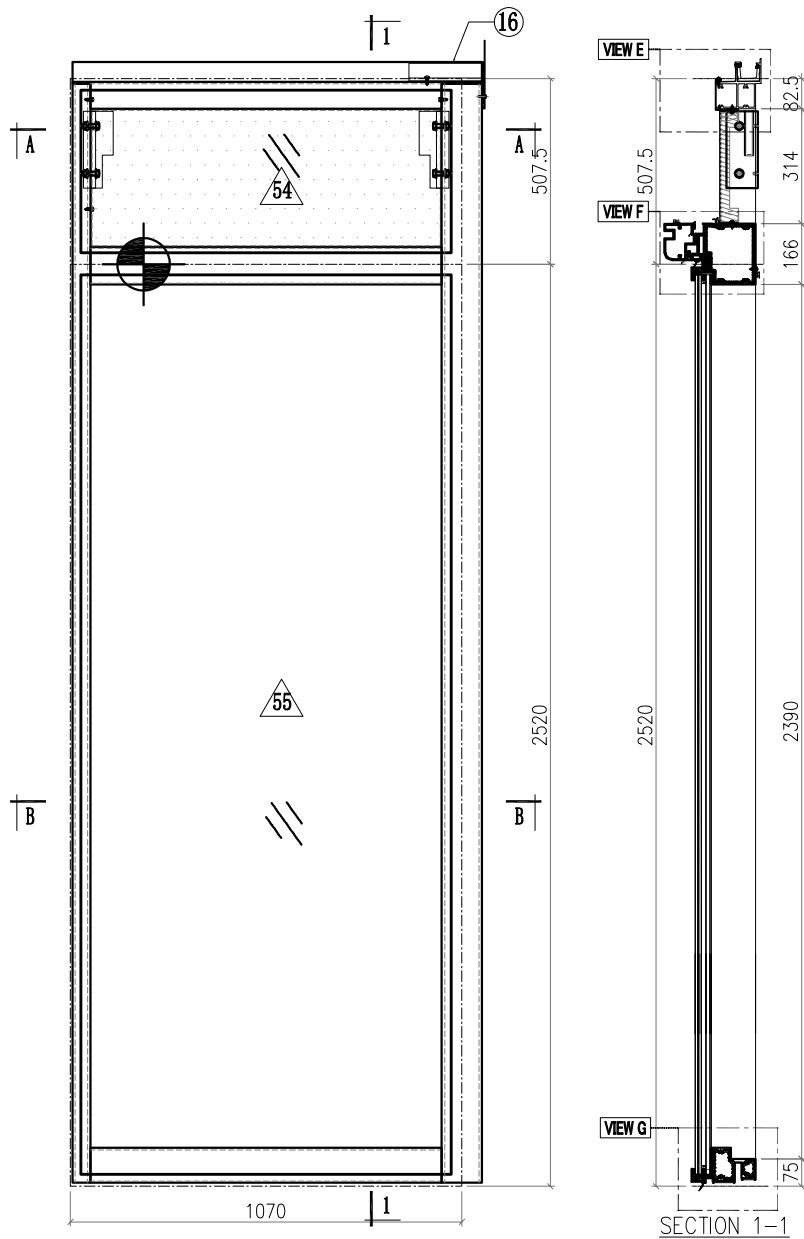
 <b>美特鋁質有限公司</b> MIDI Aluminium Fabricator Ltd.			工程號	J857	類別		物料號	M1	
修改	-	採用工廠	地盤	啟德6552	制圖	李傳鵬	2022-12-02	圖號	CW-753
日期	-	材料顏色	地盤	✓	图纸名称	单元组装图	復核	練松文	2022-12-04
			材料	-	批准	林仁安	2022-12-06	數量	-
								單件重量	- (KG)




○ ALUM. EXTRUSION			
ITEM	FAB. DWG NO.	LENGTH (mm)	QTY
1	X86049-502	3003.5	1
2	X86047-501	3003.5	1
3	X86060-523-01	1387	1
4			
5			
6	X86067-521-03	1353	1
7	X86059-501-03	1353	1
8			
9			
10			
11			
12			
13			
14			
15			
16	X86079-001	300	1
17			
18			
19	X86095-001	210	1
20	X86095-002	210	1
21			
22			
23			
24	X86071-504-02	2491.5	1
25	X86071-516-04	1381	1
26	X86071-502R-07	1381	1
27			
28			
29			
30	X86142-501-03	2492.5	1
31			
32			
33	SSC-001	140	1
34			
35			
36			
37			
38			
39			
40			
41	X86080-523A-17	1375	1
42	D19450-501-51	1375	1
43			
44	1mm THK. ALUM. PLATE	AC-065	4
45	X86101-501-06	1289	1

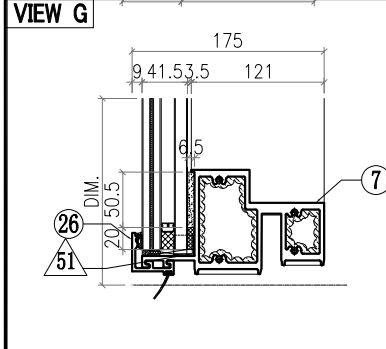
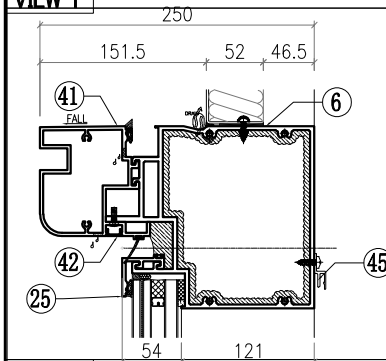
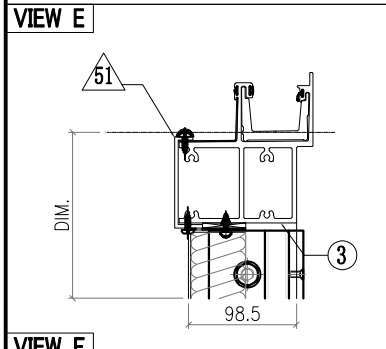
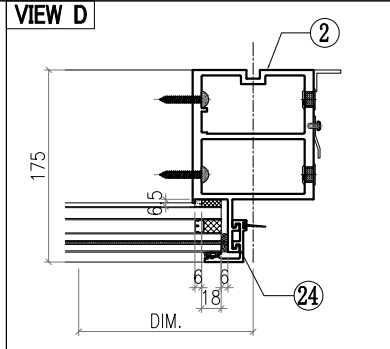
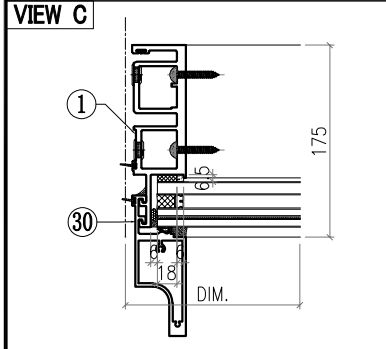
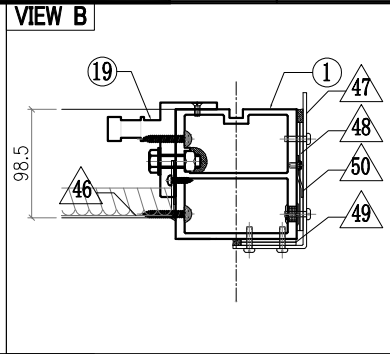
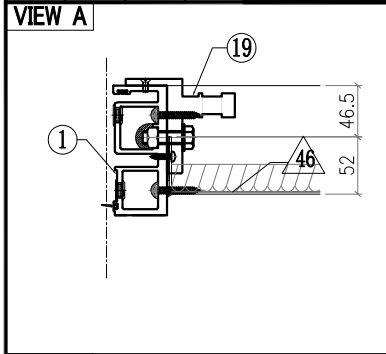
△ OTHERS (ALUM. & G.M.S. PARTS)			
ITEM	FAB. DWG NO.	LENGTH (mm)	QTY
46	BST-M708		
	1285 305		
47			
48			
49			
50	AC-A04		
	1288 -		
51			
52			
53			
54			
55	GL1-B010		
	1341 2458		

 <b>美特鋁質有限公司</b> MIDI Aluminium Fabricator Ltd.				<b>工程號</b> J857	<b>類別</b>	<b>物料號</b> M1		
<b>修改</b> -				<b>地盤</b> 啟德6552	<b>制圖</b> 李傳鵬	2022-12-02	<b>圖號</b> CW-734	
<b>日期</b> -				<b>採用工廠</b> <input checked="" type="checkbox"/> <b>地盤</b> <input checked="" type="checkbox"/>	<b>圖紙名稱</b> 單元組裝圖	<b>復核</b> 練松文	2022-12-04	<b>數量</b> -
<b>材料顏色</b> -				<b>材料</b> -	<b>批准</b> 林仁安	2022-12-06	<b>單件重量</b> -	(KG)



- Notes**
1. VIEW FROM OUTSIDE
  2. VIEW FROM OUTSIDE
  3.  GLASS
  4.  2mm THK. BACK PANEL

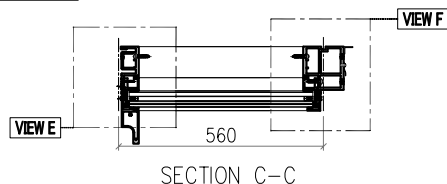
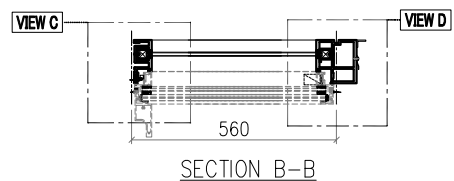
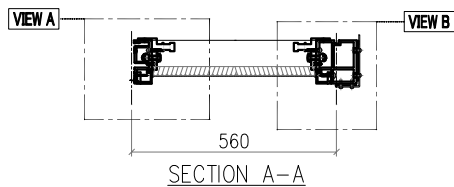
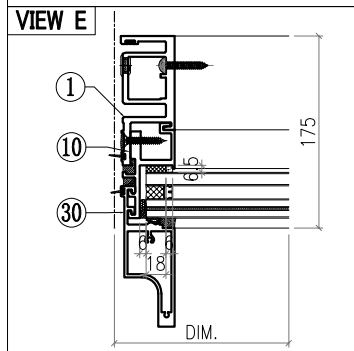
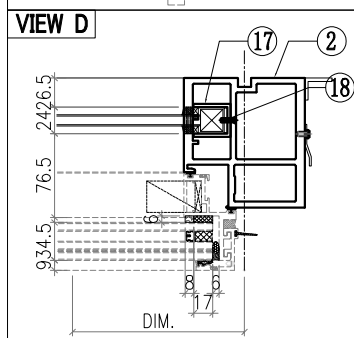
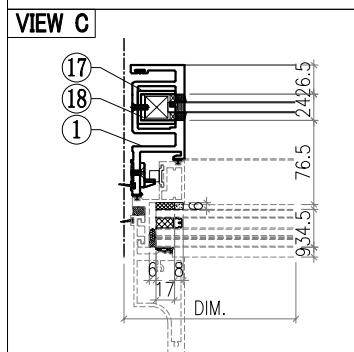
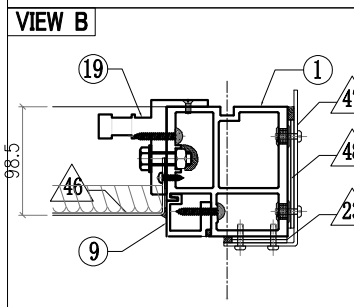
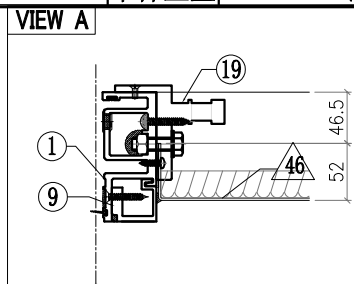
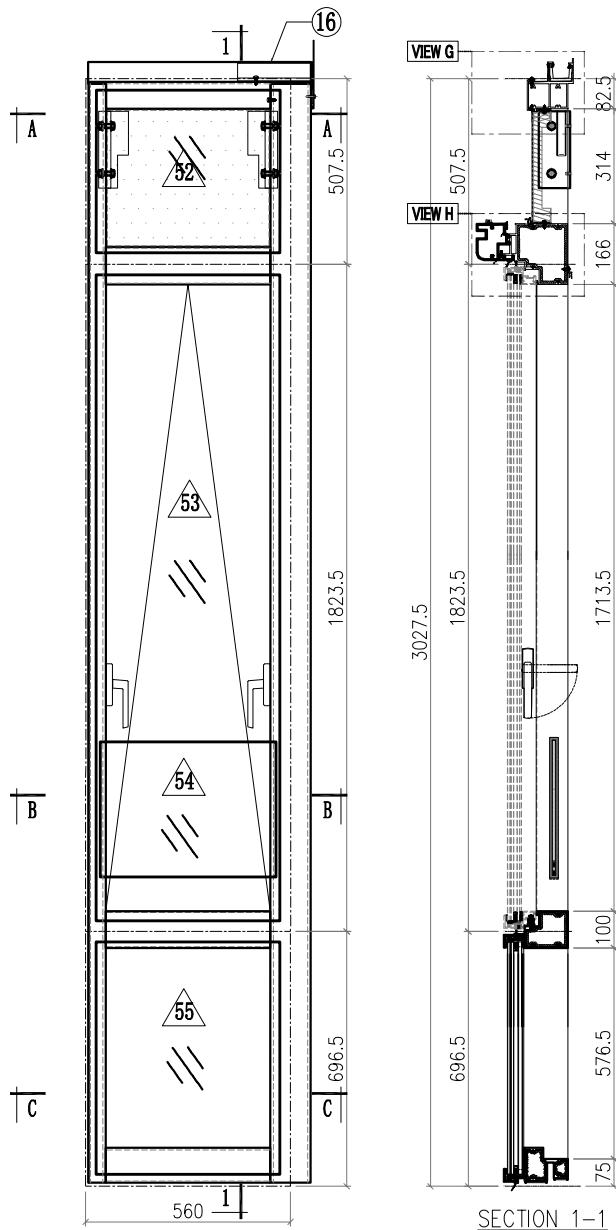
 <b>美特鋁質有限公司</b> MIDI Aluminium Fabricator Ltd.		工程號 J857 地盘 啟德6552	類別 制圖 李傳鵬 復核 練松文 批准 林仁安	物料號 M1 2022-12-02 2022-12-04 2022-12-06	圖號 CW-734 數量 - 單件重量 - (KG)
修改 - 日期 -	採用工廠 材料颜色 -	地盘 ✓ 图纸名称 单元组装图 材料 -			



○ ALUM. EXTRUSION			
ITEM	FAB. DWG NO.	LENGTH (mm)	QTY
1	X86049-502	3003.5	1
2	X86056-553	3003.5	1
3	X86060-522-08	1119	1
4			
5			
6	X86067-521-09	1024	1
7	X86059-501-04	1024	1
8			
9			
10			
11			
12			
13			
14			
15			
16	X86079-005	200	1
17			
18			
19	X86095-001	210	1
20	X86095-002	210	1
21			
22			
23			
24	X86071-504-02	2491.5	1
25	X86071-521-02	1052	1
26	X86071-503R-12	1052	1
27			
28			
29			
30	X86142-501-03	2492.5	1
31			
32			
33	SSC-001	140	1
34			
35			
36			
37			
38			
39			
40			
41	X86080-523B-13	1046	1
42	D19450-501-49	1046	1
43			
44	1mm THK. ALUM. PLATE	AC-065	4
45	X86101-501-08	960	1

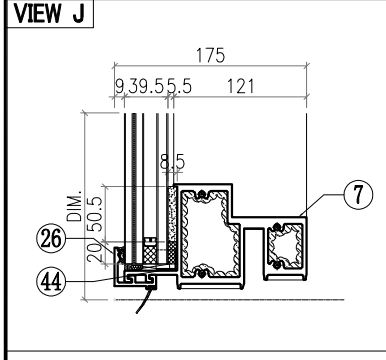
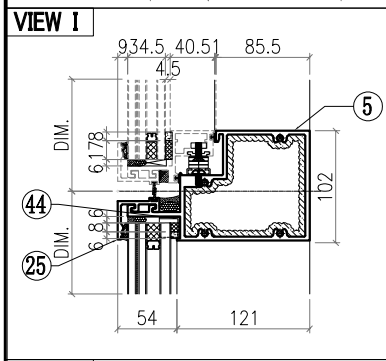
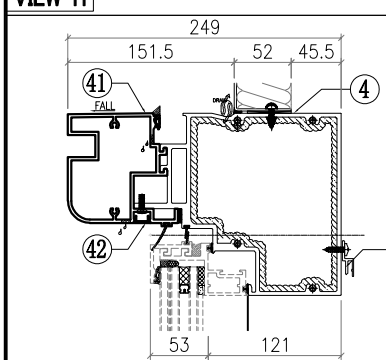
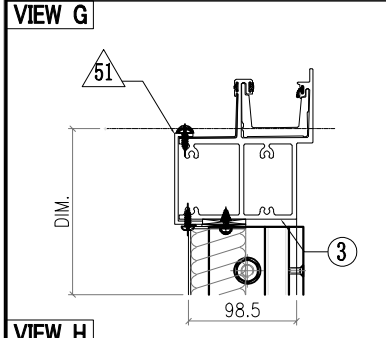
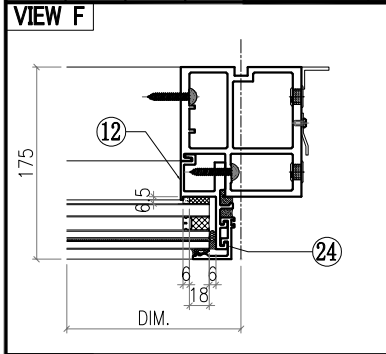
△ OTHERS (ALUM. & G.M.S. PARTS)			
ITEM	FAB. DWG NO.	LENGTH (mm)	QTY
46	BST-M710		
	956 305		
47	AC-062		1
	3mm THK. ALUM. PLATE		
48	AC-063		2
	3mm THK. ALUM. PLATE		
49	AC-064		2
	3mm THK. ALUM. PLATE		
50	AC-110		1
	2mm THK. ALUM. PLATE		
51	AC-A12		
	959 -		
52			
53			
54			
55	GL1-B012		
	1012 2458		

 <b>美特鋁質有限公司</b> MIDI Aluminium Fabricator Ltd.			<b>工程號</b> J857 <b>地盤</b> 啟德6552 <b>圖紙名稱</b> 单元组装图	<b>類別</b> <b>制圖</b> 李傳鵬 <b>復核</b> 練松文 <b>批准</b> 林仁安	<b>物料號</b> M1 <b>圖號</b> CW-755 <b>數量</b> - <b>單件重量</b> - (KG)
<b>修改</b> - <b>日期</b> -	<b>採用工廠</b> <b>地盤</b> ✓ <b>材料顏色</b> -	<b>材料</b> -	<b>圖紙名稱</b> 单元组装图	<b>復核</b> 練松文 <b>批准</b> 林仁安	<b>數量</b> - <b>單件重量</b> - (KG)



- Notes**
1. VIEW FROM OUTSIDE
  2. VIEW FROM INSIDE
  3. GLASS
  4. 2mm THK. BACK PANEL

 <b>美特鋁質有限公司</b> MIDI Aluminium Fabricator Ltd.			工程號	J857	類別		物料號	M1	
修改	-		地盤	啟德6552	制圖	李傳鵬	2022-12-02	圖號	CW-755
日期	-		採用工廠	地盤 ✓	图纸名称	单元组装图	復核	練松文	2022-12-04
			材料颜色	-	材料	-	批准	林仁安	2022-12-06
								數量	-
								單件重量	- (KG)

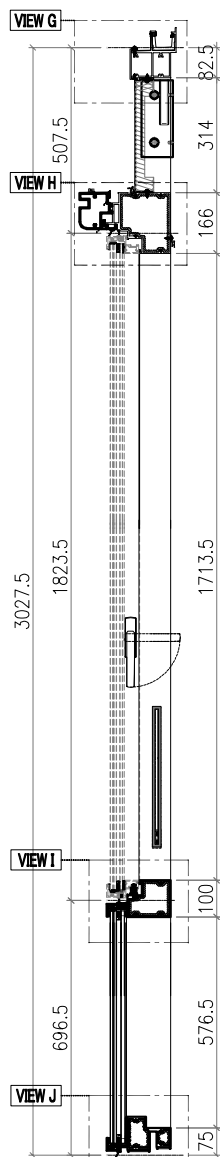
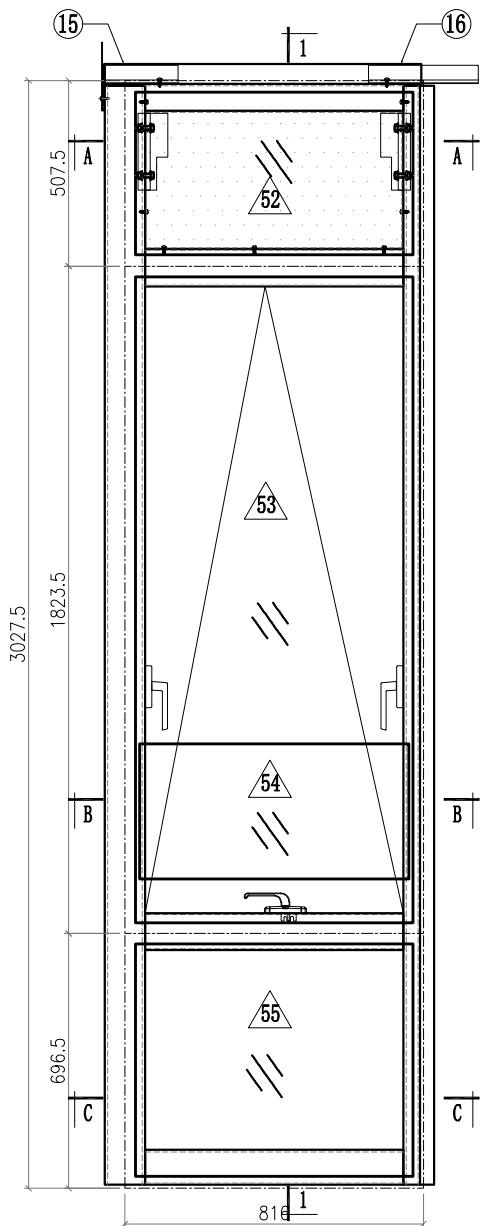


○ ALUM. EXTRUSION			
ITEM	FAB. DWG NO.	LENGTH (mm)	QTY
1	X86050-501	3003.5	1
2	X86055-551	3003.5	1
3	X86060-522-09	609	1
4	X86066-501-02	531	1
5	X86062-501-02	531	1
6			
7	X86059-521-02	531	1
8			
9	X86086-507	382	1
10	X86086-505	646	1
11	X86086-508	382	1
12	X86086-506	646	1
13			
14			
15			
16	X86079-005	200	1
17	X86078-501	390	2
18	N525-501	23	2
19	X86095-001	210	1
20	X86095-002	210	1
21			
22			
23			
24	X86071-504-03	668	1
25	X86071-503-02	542	1
26	X86071-503R-02	542	1
27			
28			
29			
30	X86142-501-02	669	1
31			
32			
33			
34			
35			
36			
37			
38			
39			
40			
41	X86080-503-03	536	1
42	D19450-501-24	536	1
43			
44	1mm THK. ALUM. PLATE	AC-065	4
45	X86101-501-03	449.5	1

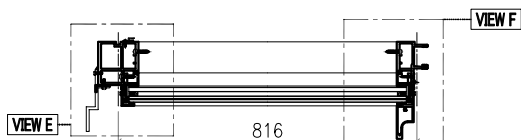
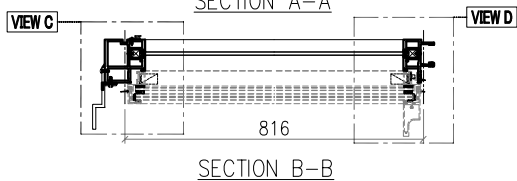
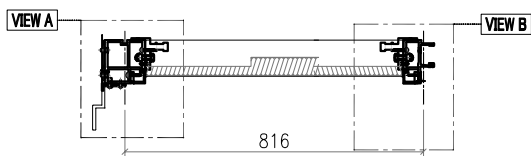
△ OTHERS (ALUM. & G.M.S. PARTS)

ITEM	FAB. DWG NO.	LENGTH (mm)	QTY
46	BST-M712		
	446 305		
47	AC-062		1
	3mm THK. ALUM. PLATE		
48	AC-063		2
	3mm THK. ALUM. PLATE		
49	AC-064		2
	3mm THK. ALUM. PLATE		
50	AC-110		1
	2mm THK. ALUM. PLATE		
51	AC-A07		
	449 -		
52			
53	AW-B12		
54	GB-L014		
	480 370		
55	GL1-L014		
	502 634		

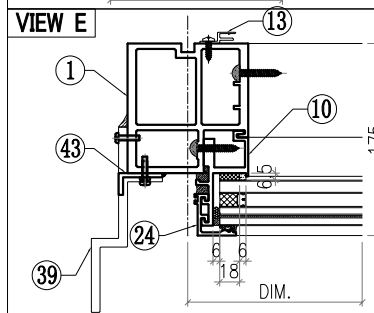
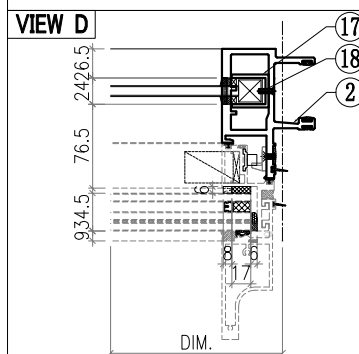
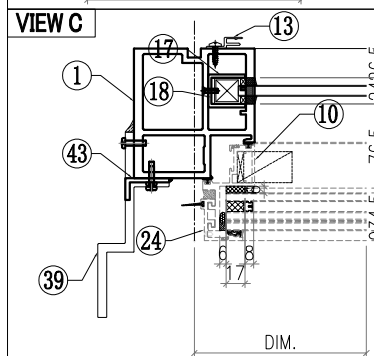
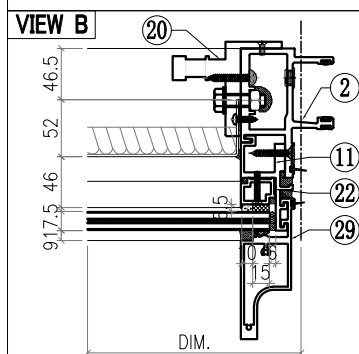
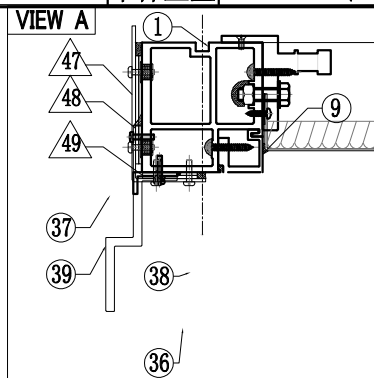
 <b>美特鋁質有限公司</b> MIDI Aluminium Fabricator Ltd.				工程號 J857 地盤 啟德6552 图纸名称 单元组装图 材料 -	類別 制圖 李傳鵬 復核 練松文 批准 林仁安	物料號 M1 2022-12-02 2022-12-04 2022-12-06	圖號 CW-756 數量 - 單件重量 - (KG)
修改	-	採用工廠	地盤 ✓	日期	-	材料颜色	-



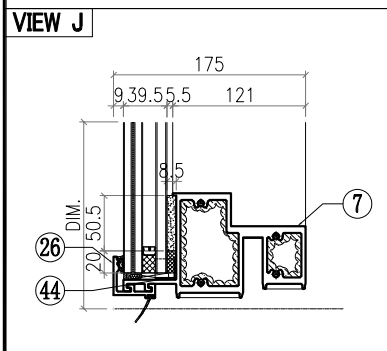
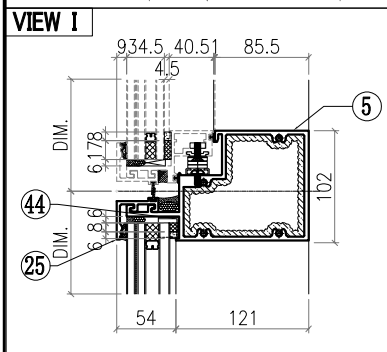
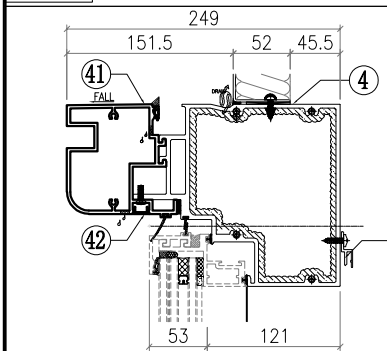
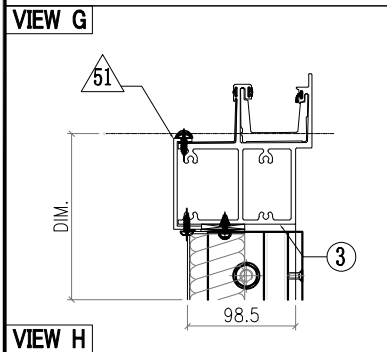
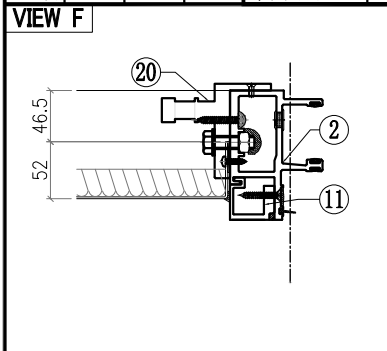
SECTION 1-1



- Notes**
1. VIEW FROM OUTSIDE
  2. VIEW FROM INSIDE
  3. GLASS
  4. 2mm THK. BACK PANEL



 <b>美特鋁質有限公司</b> MIDI Aluminium Fabricator Ltd.			工程號 J857 地盤 啟德6552	類別 制圖 李傳鵬 復核 練松文 批准 林仁安	物料號 M1 2022-12-02 2022-12-04 2022-12-06	圖號 CW-756 數量 - 單件重量 - (KG)
修改 - 日期 -	採用工廠 材料顏色 -	地盤 <input checked="" type="checkbox"/>	图纸名称 单元组裝圖 材料 -			

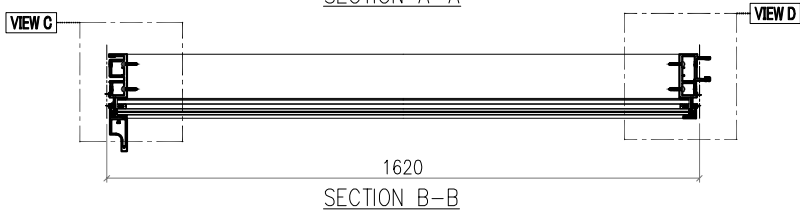
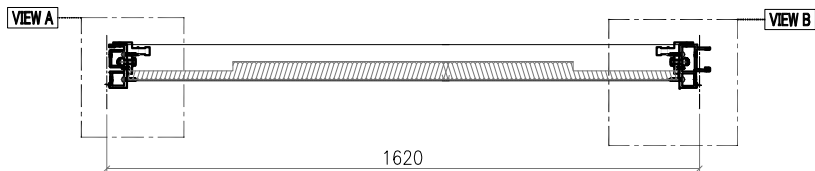
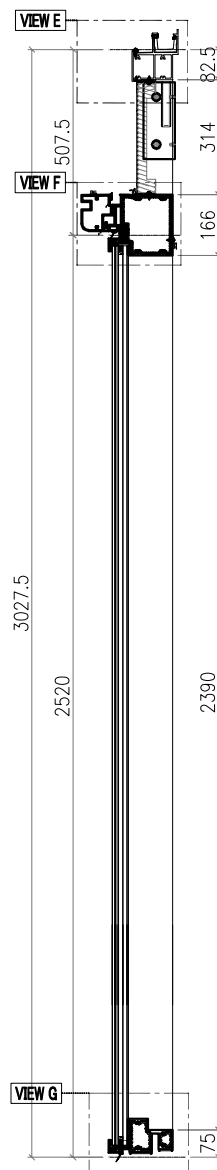
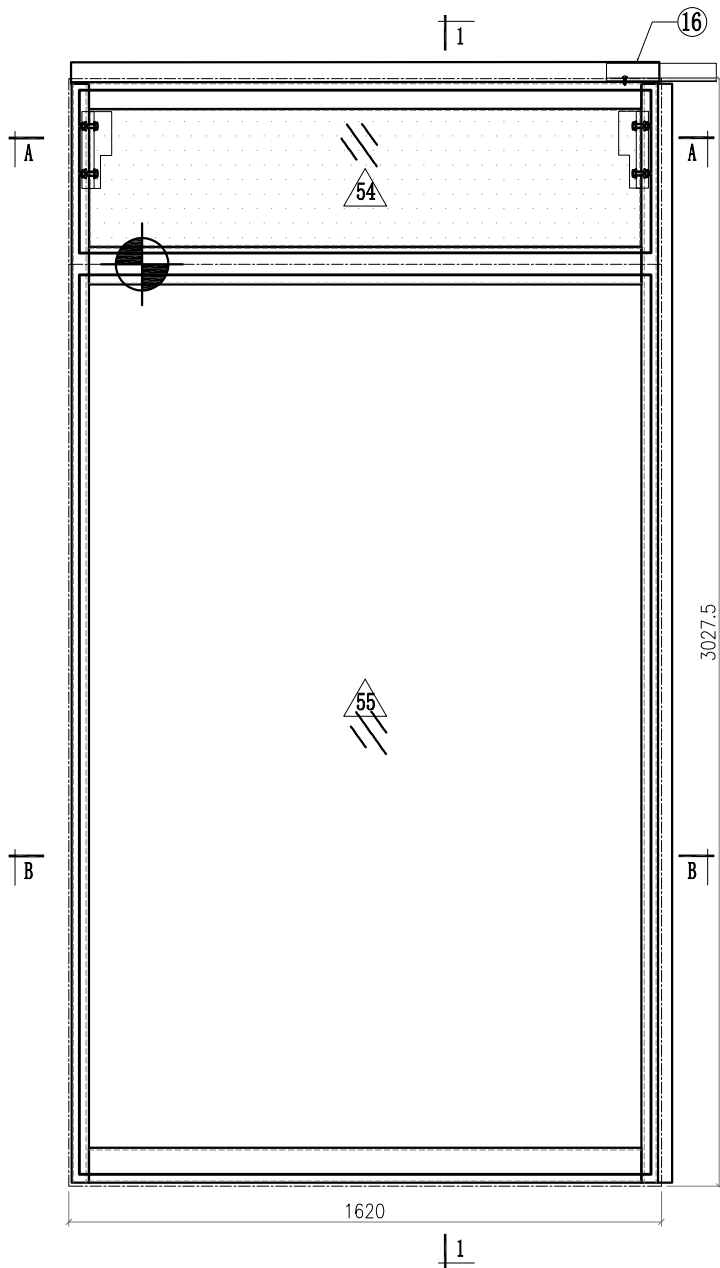




○ALUM. EXTRUSION			
ITEM	FAB. DWG NO.	LENGTH (mm)	QTY
1	X86055-505	3003.5	1
2	X86048-502	3003.5	1
3	X86060-521-07	865	1
4	X86066-501-03	787	1
5	X86062-501-04	787	1
6			
7	X86059-521-03	787	1
8			
9	X86086-507	382	1
10	X86086-505	646	1
11	X86086-508	382	1
12	X86086-506	646	1
13	X86101-501	2250	1
14			
15	X86079-002	200	1
16	X86079-001	300	1
17	X86078-501	390	2
18	N525-501	23	2
19	X86095-001	210	1
20	X86095-002	210	1
21			
22			
23			
24	X86071-504-03	668	1
25	X86071-502-03	798	1
26	X86071-502R-03	798	1
27			
28			
29			
30	X86142-501-02	669	1
31			
32			
33			
34			
35			
36			
37			
38			
39	X86100-001	200	2
40			
41	X86080-503-02	792	1
42	D19450-501-16	792	1
43	N614-502/P03/P04	1928	1
44	1mm THK. ALUM. PLATE AC-065		4
45	X86101-501-10	706	1

△ OTHERS (ALUM. & G.M.S. PARTS)

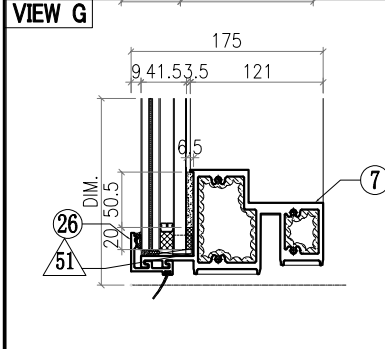
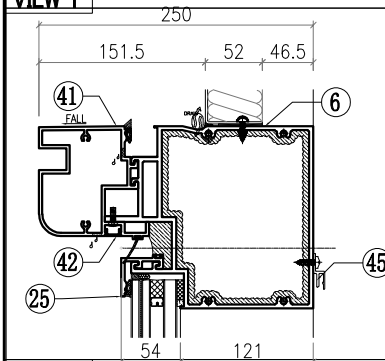
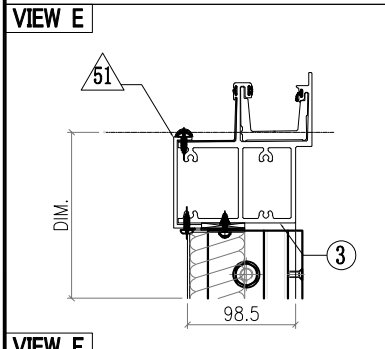
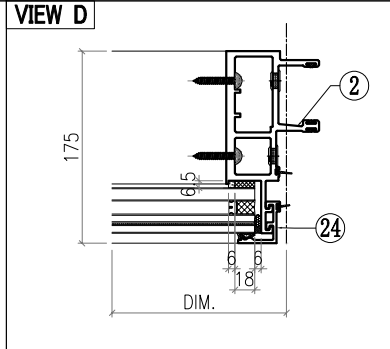
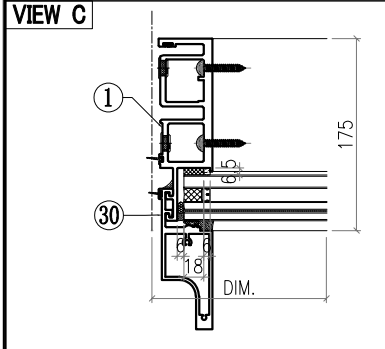
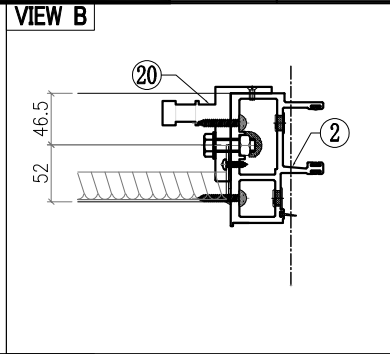
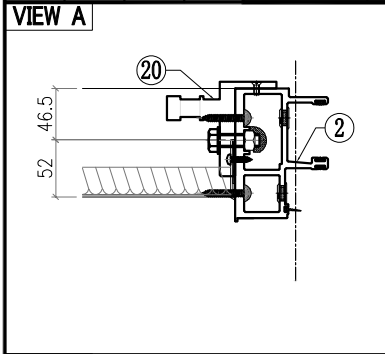
ITEM	FAB. DWG NO.	LENGTH (mm)	QTY
46	BST-M780		
	702 305		
47	AC-061		1
	3mm THK. ALUM. PLATE		
48	AC-063		2
	3mm THK. ALUM. PLATE		
49	AC-064		2
	3mm THK. ALUM. PLATE		
50	AC-A06		
	705 -		
51			
52			
53	AW-C13		
54	GB-L028		
	736 370		
55	GL1-L028		
	758 634		

 <b>美特鋁質有限公司</b> MIDI Aluminium Fabricator Ltd.				<b>工程號</b> J857 <b>地盤</b> 啟德6552	<b>類別</b> <b>制圖</b> 李傳鵬 <b>復核</b> 練松文 <b>批准</b> 林仁安	<b>物料號</b> M1 <b>圖號</b> CW-757 <b>數量</b> - <b>單件重量</b> - (KG)
<b>修改</b> - <b>日期</b> -	<b>採用工廠</b> <b>地盤</b> ✓ <b>材料顏色</b> -	<b>图纸名称</b> 单元组装图 <b>材料</b> -				



- Notes**
1. VIEW FROM OUTSIDE
  2. VIEW FROM INSIDE
  3.  GLASS
  4.  2mm THK. BACK PANEL

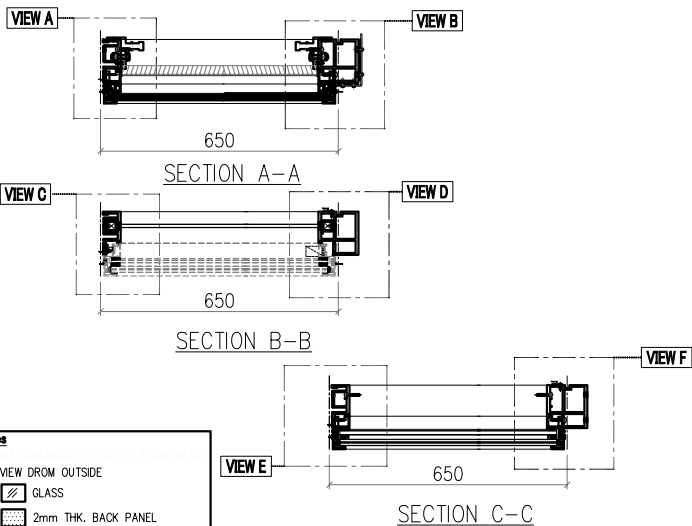
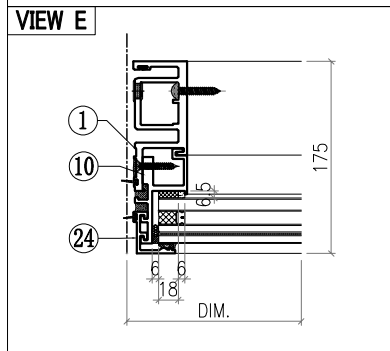
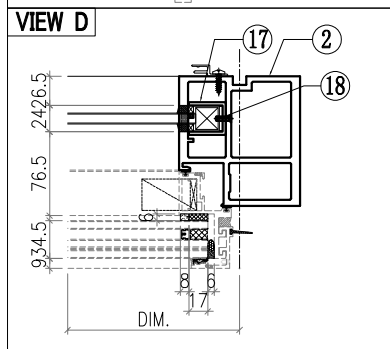
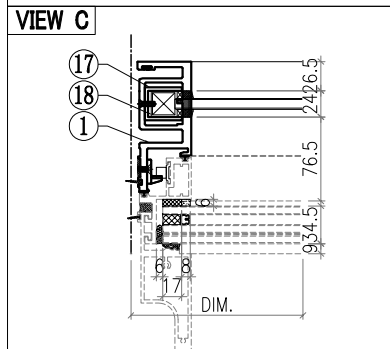
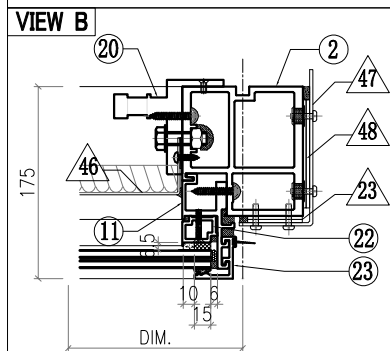
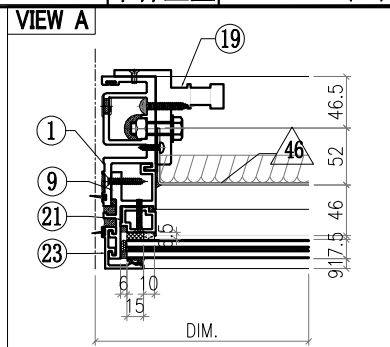
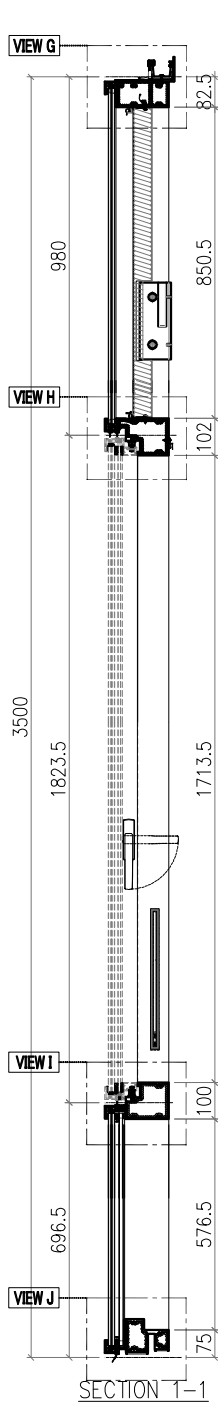
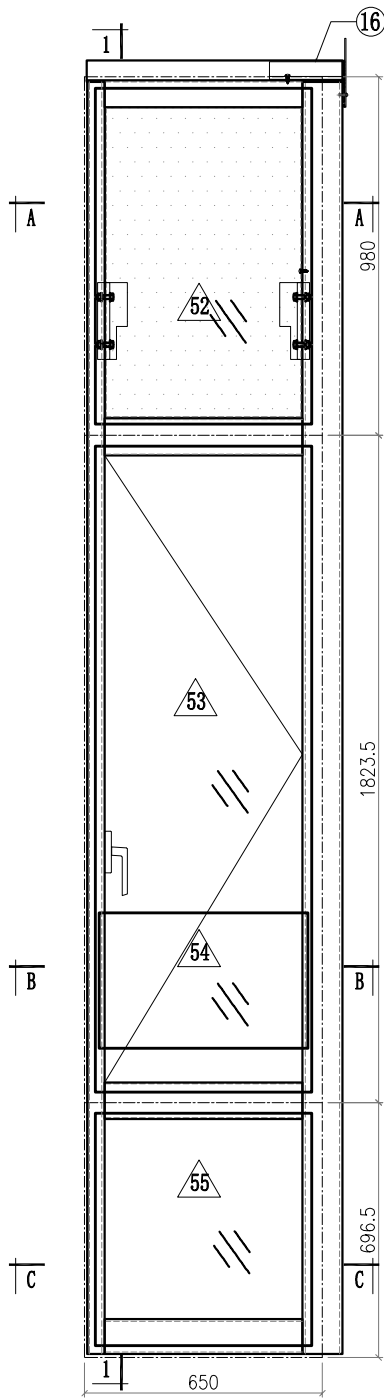
 <b>美特鋁質有限公司</b> MIDI Aluminium Fabricator Ltd.			工程號 J857 地盤 啟德6552	類別 制圖 李傳鵬 復核 練松文 批准 林仁安	物料號 M1 2022-12-02 2022-12-04 2022-12-06	圖號 CW-757 數量 - 單件重量 - (KG)
修改 - 日期 -	採用工廠 材料顏色 -	地盤 <input checked="" type="checkbox"/>	图纸名称 单元组装图 材料 -			



○ ALUM. EXTRUSION			
ITEM	FAB. DWG NO.	LENGTH (mm)	QTY
1	X86049-502	3003.5	1
2	X86047-501	3003.5	1
3	X86060-523-02	1608	1
4			
5			
6	X86067-522-04	1574	1
7	X86059-501-06	1574	1
8			
9			
10			
11			
12			
13			
14			
15			
16	X86079-001	300	1
17			
18			
19	X86095-001	210	1
20	X86095-002	210	1
21			
22			
23			
24	X86071-504-02	2491.5	1
25	X86071-521-01	1602	1
26	X86071-503R-07	1602	1
27			
28			
29			
30	X86142-501-03	2492.5	1
31			
32			
33	SSC-001	140	1
34			
35			
36			
37			
38			
39			
40			
41	X86080-523B-10	1596	1
42	D19450-501-46	1596	1
43			
44	1mm THK. ALUM. PLATE	AC-065	4
45	X86101-501-11	1510	1

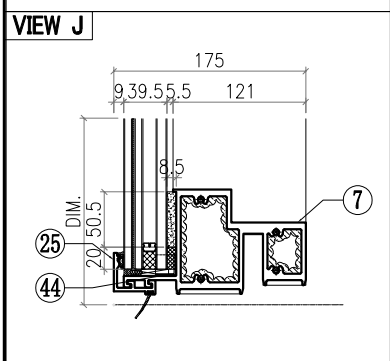
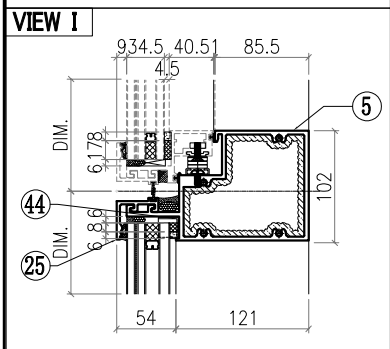
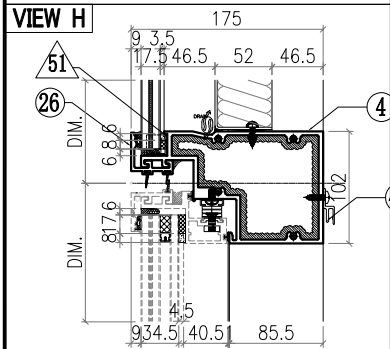
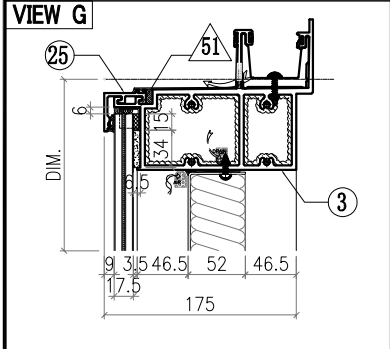
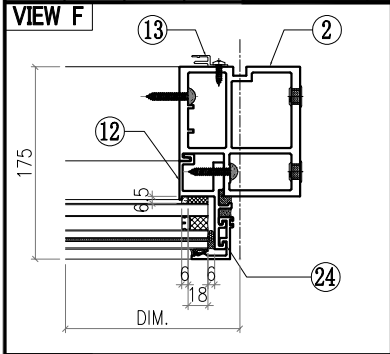
△ OTHERS (ALUM. & G.M.S. PARTS)			
ITEM	FAB. DWG NO.	LENGTH (mm)	QTY
46	BST-M713		
	1506 305		
47			
48			
49			
50	AC-A05		
	1509 -		
51			
52			
53			
54			
55	GL2-L015		
	1562 2458		

 <b>美特鋁質有限公司</b> MIDI Aluminium Fabricator Ltd.			工程號 J857 地盘 啟德6552 图纸名称 单元组装图	類別 制圖 李傳鵬 復核 練松文 批准 林仁安	物料號 M1 2022-12-02 2022-12-04 2022-12-06	圖號 CW-768 數量 - 單件重量 - (KG)
修改	-	採用工廠	地盘	✓	材料	-
日期	-	材料颜色	-	材料	-	-



- Notes
1. VIEW FROM INSIDE
  2. VIEW FROM OUTSIDE
  3. GLASS
  4. 2mm THK. BACK PANEL

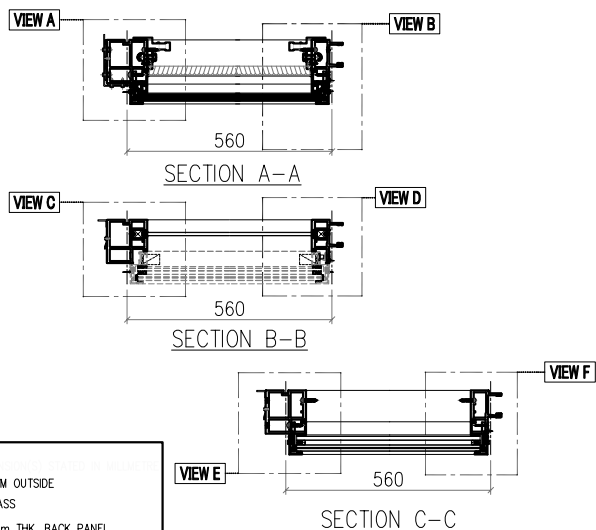
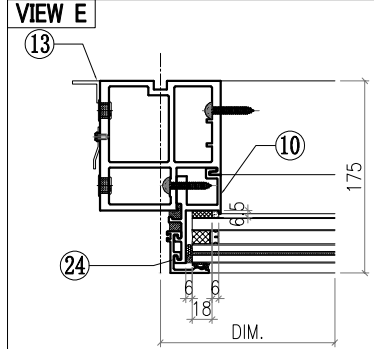
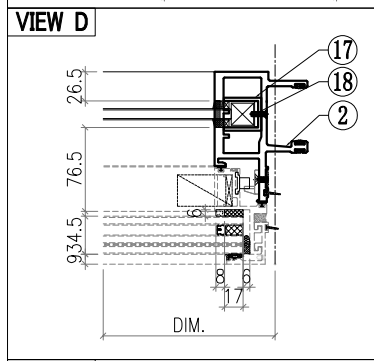
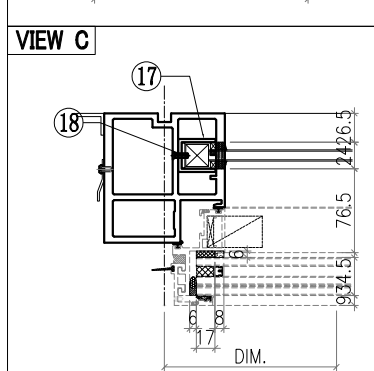
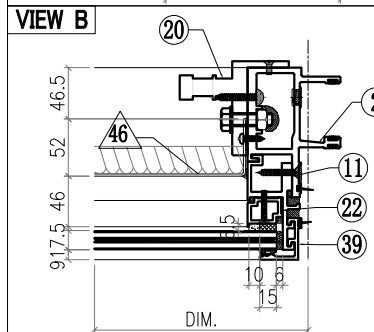
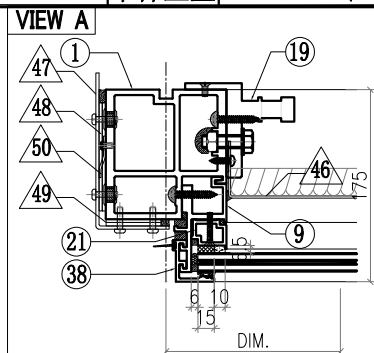
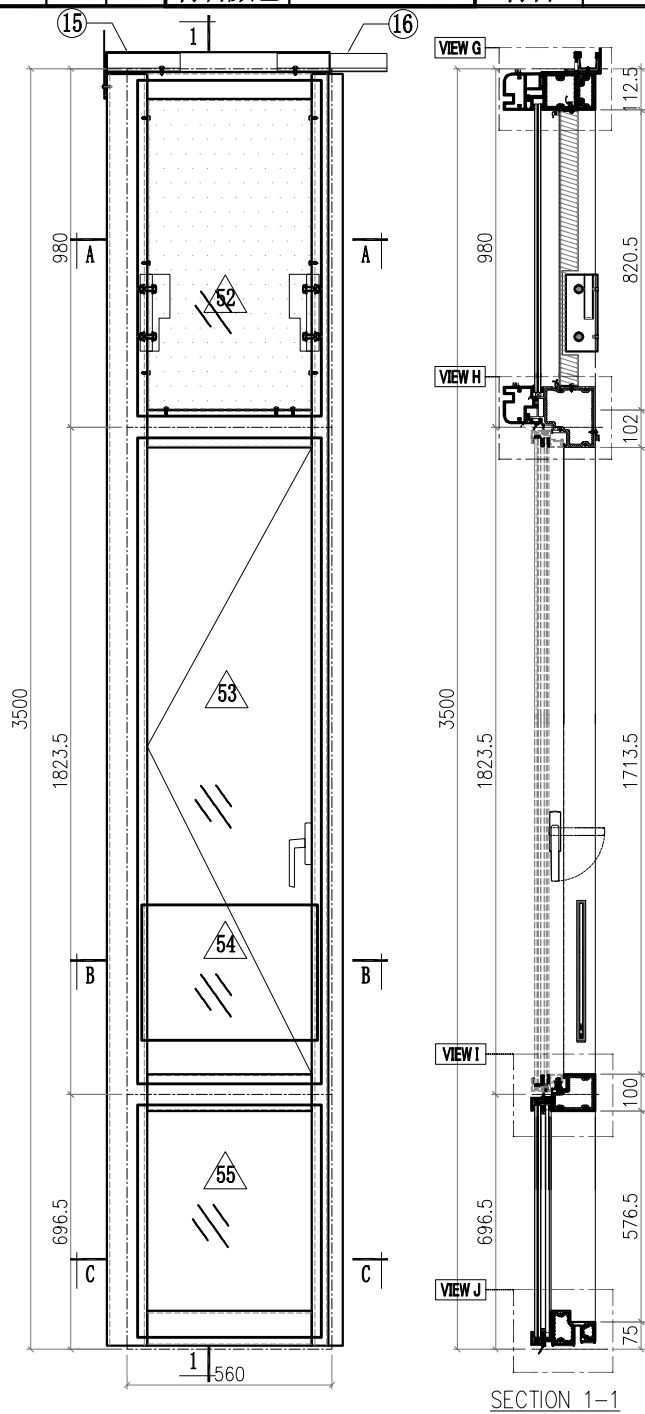
 <b>美特鋁質有限公司</b> MIDI Aluminium Fabricator Ltd.			工程號 J857 地盤 啟德6552	類別 制圖 李傳鵬 復核 練松文 批准 林仁安	物料號 M1 2022-12-02 2022-12-04 2022-12-06	圖號 CW-768 數量 - 單件重量 - (KG)
修改 - 日期 -	採用工廠 材料顏色 -	地盤 <input checked="" type="checkbox"/>	图纸名称 单元组装图 材料 -			



○ALUM. EXTRUSION			
ITEM	FAB. DWG NO.	LENGTH (mm)	QTY
1	X86050-504	3476	1
2	X86055-558	3476	1
3	X86060-502-08	699	1
4	X86063-521-02	621	1
5	X86062-521-01	621	1
6			
7	X86059-521-05	621	1
8			
9	X86086-509	940.5	1
10	X86086-505	646	1
11	X86086-510	940.5	1
12	X86086-506	646	1
13	X86101-501	2250	1
14			
15			
16	X86079-005	200	1
17	X86078-501	390	2
18	N525-501	23	2
19	X86095-001	210	1
20	X86095-002	210	1
21	X86074-502-01	927	1
22	X86074-502R-01	927	1
23	X86071-504-01	949.5	2
24	X86071-504-03	668	2
25	X86071-501-05	632	3
26	X86145-501-04	632	1
27			
28			
29			
30			
31			
32			
33			
34			
35			
36			
37			
38			
39			
40			
41			
42			
43			
44	1mm THK. ALUM. PLATE AC-065	540	8
45	X86101-501-20	540	1

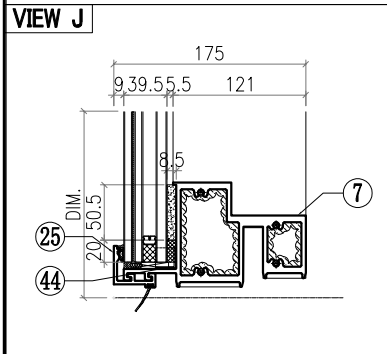
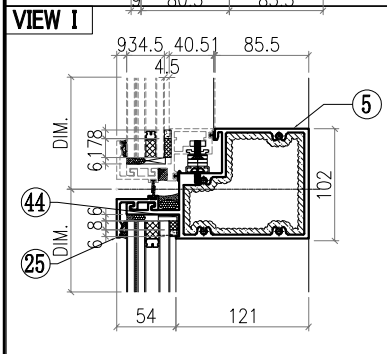
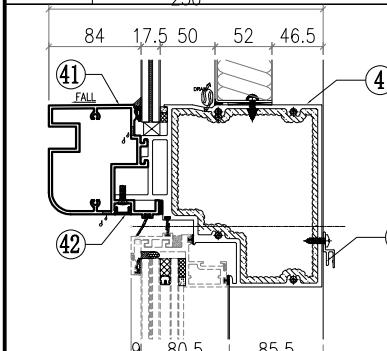
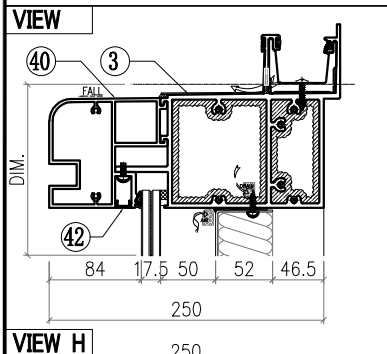
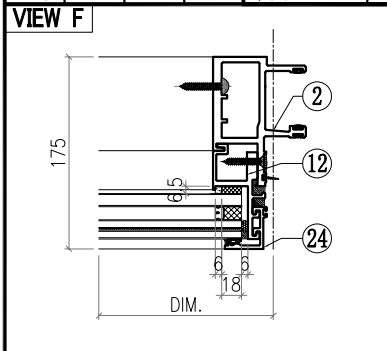
△ OTHERS (ALUM. & G.M.S. PARTS)			
ITEM	FAB. DWG NO.	LENGTH (mm)	QTY
46	BST-M462		
	536 846		
47	AC-062		1
	3mm THK. ALUM. PLATE		
48	AC-063		2
	3mm THK. ALUM. PLATE		
49	AC-064		2
	3mm THK. ALUM. PLATE		
50			
51			
52	GL4-B778		
	592 917		
53	AW-D11		
54	GB-L078		
	570 370		
55	GL1-L078		
	592 634		

 美特鋁質有限公司 MIDI Aluminium Fabricator Ltd.			工程號 J857 地盤 啟德6552	類別 制圖 李傳鵬 復核 練松文 批准 林仁安	物料號 M1 2022-12-02 2022-12-04 2022-12-06	圖號 CW-773 數量 - 單件重量 - (KG)
修改 - 日期 -	採用工廠 材料顏色 -	地盤 ✓ 材料 -	图纸名称 单元组装图			



- Notes
1. VIEW FROM OUTSIDE
  2. VIEW FROM INSIDE
  3. GLASS
  4. 2mm THK. BACK PANEL

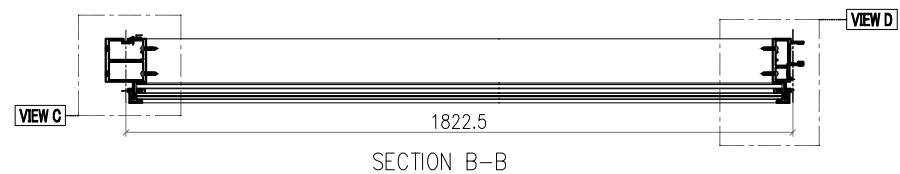
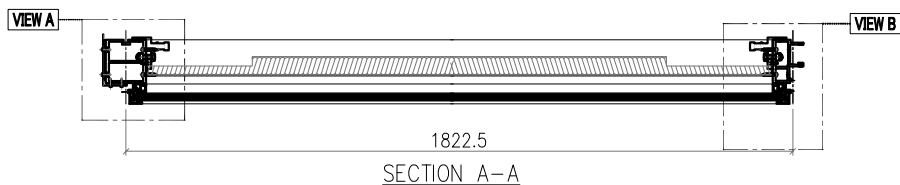
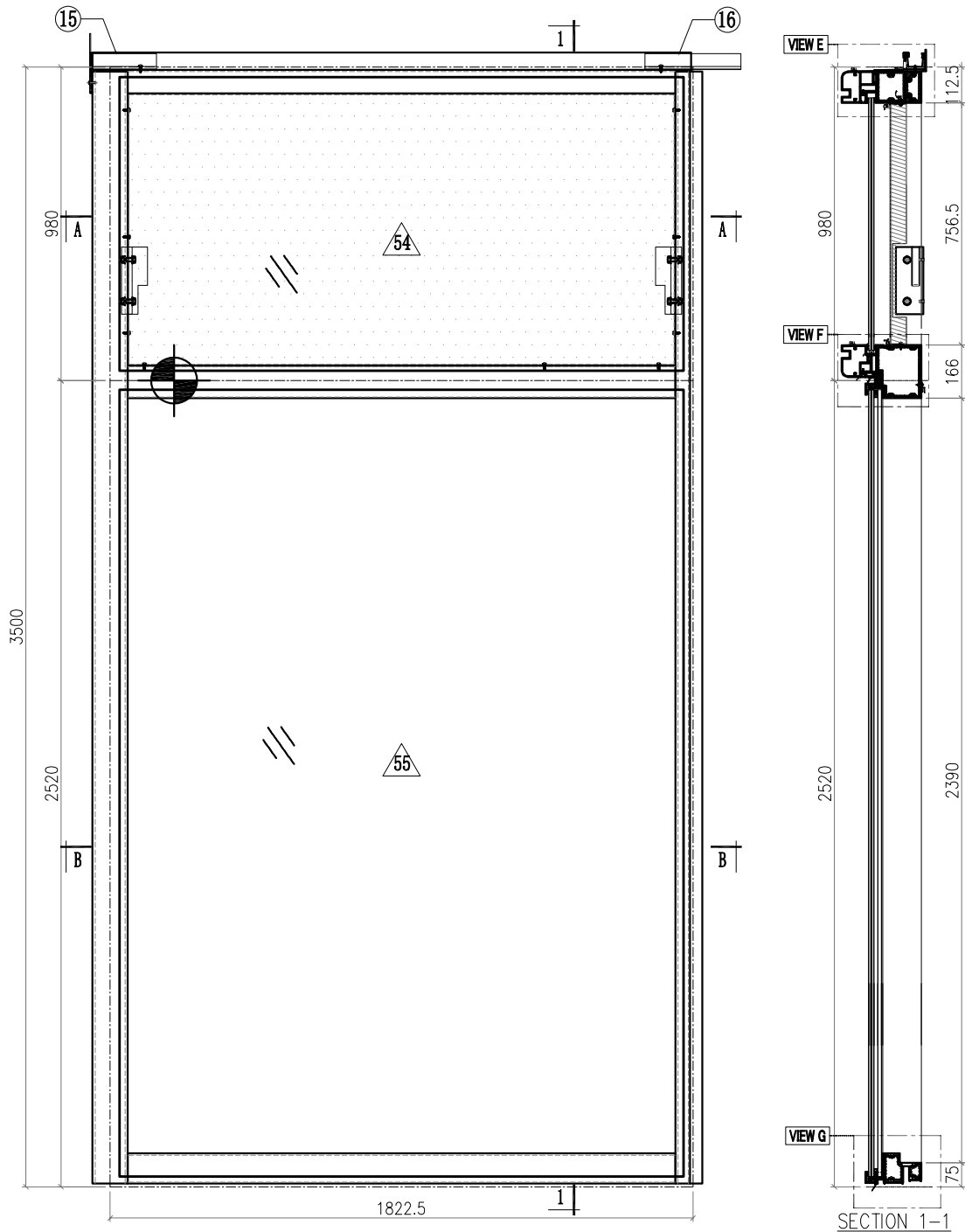
 美特鋁質有限公司 MIDI Aluminium Fabricator Ltd.			工程號	J857	類別		物料號	M1	
修改	-	採用工廠	地盤	啟德6552	制圖	李傳鵬	2022-12-02	圖號	CW-773
日期	-	材料顏色	地盤	✓	圖紙名稱	練松文	2022-12-04	數量	-
			材料	-	批准	林仁安	2022-12-06	單件重量	- (KG)





○ALUM. EXTRUSION			
ITEM	FAB. DWG NO.	LENGTH (mm)	QTY
1	X86055-510	3476	1
2	X86048-504	3476	1
3	X86060-501-06	609	1
4	X86066-522-02	531	1
5	X86062-522-05	531	1
6			
7	X86059-521-02	531	1
8			
9	X86086-503	953.5	1
10	X86086-505	646	1
11	X86086-504	953.5	1
12	X86086-506	646	1
13			
14			
15	X86079-002	200	1
16	X86079-001	300	1
17	X86078-501	390	2
18	N525-501	23	2
19	X86095-001	210	1
20	X86095-002	210	1
21	X86074-502-03	882	1
22	X86074-502R-03	882	1
23			
24	X86071-504-03	668	2
25	X86071-501-29	542	2
26			
27			
28			
29			
30			
31			
32			
33			
34			
35			
36			
37			
38	X86071-505	956.5	1
39	X86071-505R	956.5	1
40	X86105-503-02	536	1
41	X86080-503-03	536	1
42	D19450-501-24	536	2
43			
44	1mm THK. ALUM. PLATE	AC-065	8
45	X86101-501-03	449.5	1

△ OTHERS (ALUM. & G.M.S. PARTS)			
ITEM	FAB. DWG NO.	LENGTH (mm)	QTY
46	BST-M412		
	446 752		
47	AC-061		1
	3mm THK. ALUM. PLATE		
48	AC-063		2
	3mm THK. ALUM. PLATE		
49	AC-064		2
	3mm THK. ALUM. PLATE		
50	AC-110		1
	2mm THK. ALUM. PLATE		
51			
52	GL4-B414		
	502 788		
53	AW-D13R		
54	GB-L014		
	480 370		
55	GL1-L014		
	502 634		

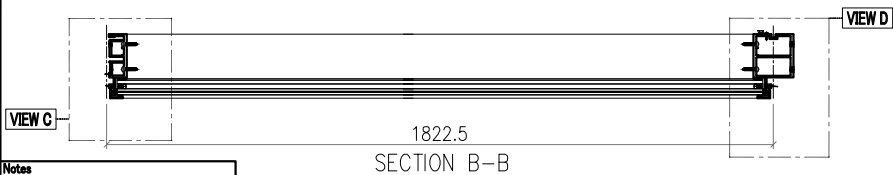
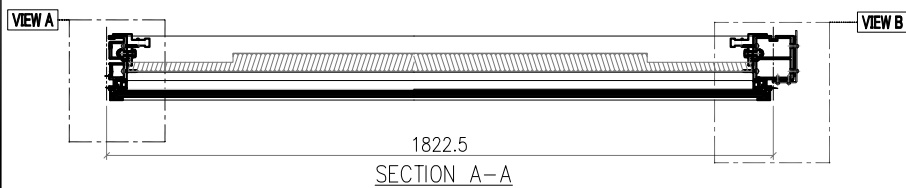
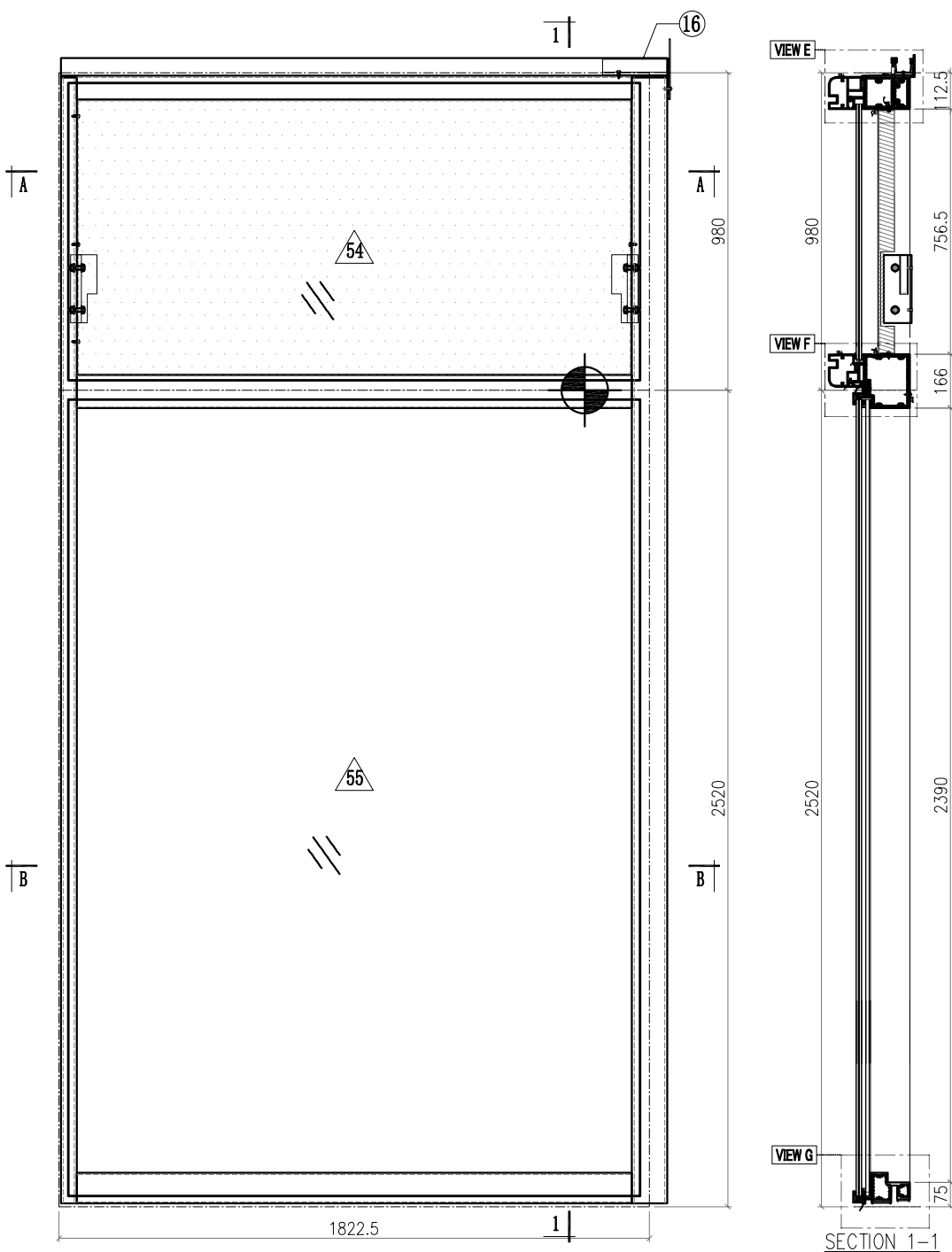
 <b>美特鋁質有限公司</b> MIDI Aluminium Fabricator Ltd.			工程號 <b>J857</b>	類別 	物料號 <b>M1</b>	
修改 -	採用工廠 	地盤 <input checked="" type="checkbox"/>	地盤 <b>啟德6552</b>	制圖 <b>李傳鵬</b>	2022-12-02	圖號 <b>CW-782</b>
日期 -	材料顏色 -		图纸名称 <b>单元组装图</b>	復核 <b>練松文</b>	2022-12-04	數量 -
			材料 -	批准 <b>林仁安</b>	2022-12-06	單件重量 - (KG)





- Notes**
1. VIEW FROM OUTSIDE
  2. VIEW FROM INSIDE
  3.  GLASS
  4.  2mm THK. BACK PANEL

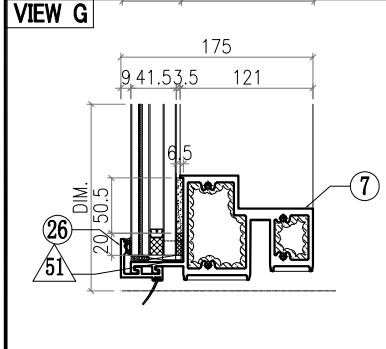
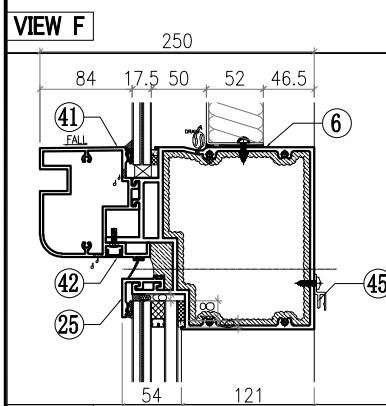
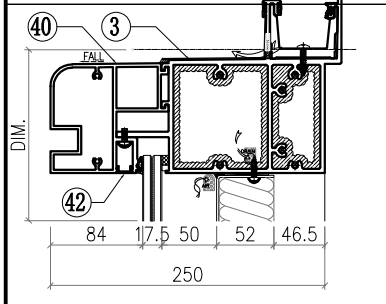
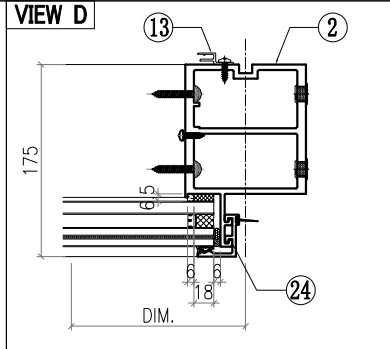
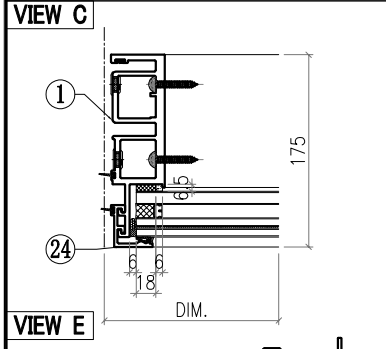
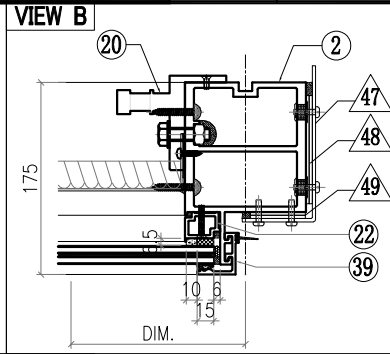
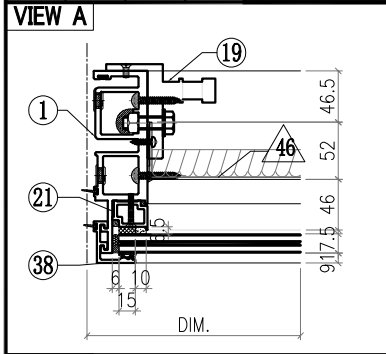
美特鋁質有限公司 MIDI Aluminium Fabricator Ltd.				工程號	J857 <th>類別</th> <td></td> <th>物料號</th> <td>M1</td>	類別		物料號	M1																																																																																																																																																																																										
修改	-	採用工廠	地盤	✓	地盤	啟德6552	制圖	李傳鵬	2022-12-02	圖號	CW-782																																																																																																																																																																																								
日期	-	材料顏色	-		图纸名称	单元组装图	復核	練松文	2022-12-04	數量	-																																																																																																																																																																																								
					材料	-	批准	林仁安	2022-12-06	單件重量	- (KG)																																																																																																																																																																																								
<b>VIEW A</b> 				<b>VIEW B</b> 				<div style="text-align: center;">○ALUM. EXTRUSION</div> <table border="1"> <thead> <tr> <th>ITEM</th> <th>FAB. DWG NO.</th> <th>LENGTH (mm)</th> <th>QTY</th> </tr> </thead> <tbody> <tr><td>1</td><td>X86056-505</td><td>3476</td><td>1</td></tr> <tr><td>2</td><td>X86047-505</td><td>3476</td><td>1</td></tr> <tr><td>3</td><td>X86070-501-08</td><td>1871.5</td><td>1</td></tr> <tr><td>4</td><td></td><td></td><td></td></tr> <tr><td>5</td><td></td><td></td><td></td></tr> <tr><td>6</td><td>X86067-522-10</td><td>1776.5</td><td>1</td></tr> <tr><td>7</td><td>X86059-501-34</td><td>1776.5</td><td>1</td></tr> <tr><td>8</td><td></td><td></td><td></td></tr> <tr><td>9</td><td></td><td></td><td></td></tr> <tr><td>10</td><td></td><td></td><td></td></tr> <tr><td>11</td><td></td><td></td><td></td></tr> <tr><td>12</td><td></td><td></td><td></td></tr> <tr><td>13</td><td>X86101-501</td><td>2250</td><td>1</td></tr> <tr><td>14</td><td></td><td></td><td></td></tr> <tr><td>15</td><td>X86079-002</td><td>200</td><td>1</td></tr> <tr><td>16</td><td>X86079-001</td><td>300</td><td>1</td></tr> <tr><td>17</td><td></td><td></td><td></td></tr> <tr><td>18</td><td></td><td></td><td></td></tr> <tr><td>19</td><td>X86095-001</td><td>210</td><td>1</td></tr> <tr><td>20</td><td>X86095-002</td><td>210</td><td>1</td></tr> <tr><td>21</td><td>X86074-501-01</td><td>854</td><td>1</td></tr> <tr><td>22</td><td>X86074-501R-01</td><td>854</td><td>1</td></tr> <tr><td>23</td><td></td><td></td><td></td></tr> <tr><td>24</td><td>X86071-504-02</td><td>2491.5</td><td>2</td></tr> <tr><td>25</td><td>X86071-512-07</td><td>1804.5</td><td>1</td></tr> <tr><td>26</td><td>X86071-501-37</td><td>1804.5</td><td>1</td></tr> <tr><td>27</td><td></td><td></td><td></td></tr> <tr><td>28</td><td></td><td></td><td></td></tr> <tr><td>29</td><td></td><td></td><td></td></tr> <tr><td>30</td><td></td><td></td><td></td></tr> <tr><td>31</td><td></td><td></td><td></td></tr> <tr><td>32</td><td></td><td></td><td></td></tr> <tr><td>33</td><td>SSC-001</td><td>140</td><td>1</td></tr> <tr><td>34</td><td></td><td></td><td></td></tr> <tr><td>35</td><td></td><td></td><td></td></tr> <tr><td>36</td><td></td><td></td><td></td></tr> <tr><td>37</td><td></td><td></td><td></td></tr> <tr><td>38</td><td>X86071-505</td><td>956.5</td><td>1</td></tr> <tr><td>39</td><td>X86071-505R</td><td>956.5</td><td>1</td></tr> <tr><td>40</td><td>X86105-531-01</td><td>1952.5</td><td>1</td></tr> <tr><td>41</td><td>X86080-531-01</td><td>1952.5</td><td>1</td></tr> <tr><td>42</td><td>D19450-501-53</td><td>1952.5</td><td>2</td></tr> <tr><td>43</td><td></td><td></td><td></td></tr> <tr><td>44</td><td>1mm THK. ALUM. PLATE</td><td>AC-065</td><td>8</td></tr> <tr><td>45</td><td>X86101-501-31</td><td>1712.5</td><td>1</td></tr> </tbody> </table>				ITEM	FAB. DWG NO.	LENGTH (mm)	QTY	1	X86056-505	3476	1	2	X86047-505	3476	1	3	X86070-501-08	1871.5	1	4				5				6	X86067-522-10	1776.5	1	7	X86059-501-34	1776.5	1	8				9				10				11				12				13	X86101-501	2250	1	14				15	X86079-002	200	1	16	X86079-001	300	1	17				18				19	X86095-001	210	1	20	X86095-002	210	1	21	X86074-501-01	854	1	22	X86074-501R-01	854	1	23				24	X86071-504-02	2491.5	2	25	X86071-512-07	1804.5	1	26	X86071-501-37	1804.5	1	27				28				29				30				31				32				33	SSC-001	140	1	34				35				36				37				38	X86071-505	956.5	1	39	X86071-505R	956.5	1	40	X86105-531-01	1952.5	1	41	X86080-531-01	1952.5	1	42	D19450-501-53	1952.5	2	43				44	1mm THK. ALUM. PLATE	AC-065	8	45	X86101-501-31	1712.5	1
ITEM	FAB. DWG NO.	LENGTH (mm)	QTY																																																																																																																																																																																																
1	X86056-505	3476	1																																																																																																																																																																																																
2	X86047-505	3476	1																																																																																																																																																																																																
3	X86070-501-08	1871.5	1																																																																																																																																																																																																
4																																																																																																																																																																																																			
5																																																																																																																																																																																																			
6	X86067-522-10	1776.5	1																																																																																																																																																																																																
7	X86059-501-34	1776.5	1																																																																																																																																																																																																
8																																																																																																																																																																																																			
9																																																																																																																																																																																																			
10																																																																																																																																																																																																			
11																																																																																																																																																																																																			
12																																																																																																																																																																																																			
13	X86101-501	2250	1																																																																																																																																																																																																
14																																																																																																																																																																																																			
15	X86079-002	200	1																																																																																																																																																																																																
16	X86079-001	300	1																																																																																																																																																																																																
17																																																																																																																																																																																																			
18																																																																																																																																																																																																			
19	X86095-001	210	1																																																																																																																																																																																																
20	X86095-002	210	1																																																																																																																																																																																																
21	X86074-501-01	854	1																																																																																																																																																																																																
22	X86074-501R-01	854	1																																																																																																																																																																																																
23																																																																																																																																																																																																			
24	X86071-504-02	2491.5	2																																																																																																																																																																																																
25	X86071-512-07	1804.5	1																																																																																																																																																																																																
26	X86071-501-37	1804.5	1																																																																																																																																																																																																
27																																																																																																																																																																																																			
28																																																																																																																																																																																																			
29																																																																																																																																																																																																			
30																																																																																																																																																																																																			
31																																																																																																																																																																																																			
32																																																																																																																																																																																																			
33	SSC-001	140	1																																																																																																																																																																																																
34																																																																																																																																																																																																			
35																																																																																																																																																																																																			
36																																																																																																																																																																																																			
37																																																																																																																																																																																																			
38	X86071-505	956.5	1																																																																																																																																																																																																
39	X86071-505R	956.5	1																																																																																																																																																																																																
40	X86105-531-01	1952.5	1																																																																																																																																																																																																
41	X86080-531-01	1952.5	1																																																																																																																																																																																																
42	D19450-501-53	1952.5	2																																																																																																																																																																																																
43																																																																																																																																																																																																			
44	1mm THK. ALUM. PLATE	AC-065	8																																																																																																																																																																																																
45	X86101-501-31	1712.5	1																																																																																																																																																																																																
<b>VIEW C</b> 				<b>VIEW D</b> 																																																																																																																																																																																															
<b>VIEW E</b> 				<div style="text-align: center;">△ OTHERS (ALUM. &amp; G.M.S. PARTS)</div> <table border="1"> <thead> <tr> <th>ITEM</th> <th>FAB. DWG NO.</th> <th>LENGTH (mm)</th> <th>QTY</th> </tr> </thead> <tbody> <tr><td>46</td><td>BST-M438</td><td></td><td></td></tr> <tr><td></td><td>1708 752</td><td></td><td></td></tr> <tr><td>47</td><td>AC-061</td><td></td><td>1</td></tr> <tr><td></td><td>3mm THK. ALUM. PLATE</td><td></td><td></td></tr> <tr><td>48</td><td>AC-063</td><td></td><td>2</td></tr> <tr><td></td><td>3mm THK. ALUM. PLATE</td><td></td><td></td></tr> <tr><td>49</td><td>AC-064</td><td></td><td>2</td></tr> <tr><td></td><td>3mm THK. ALUM. PLATE</td><td></td><td></td></tr> <tr><td>50</td><td></td><td></td><td></td></tr> <tr><td>51</td><td></td><td></td><td></td></tr> <tr><td>52</td><td></td><td></td><td></td></tr> <tr><td>53</td><td></td><td></td><td></td></tr> <tr><td>54</td><td>GL4-B493</td><td></td><td></td></tr> <tr><td></td><td>1764 788</td><td></td><td></td></tr> <tr><td>55</td><td>GL2-L093</td><td></td><td></td></tr> <tr><td></td><td>1764 2458</td><td></td><td></td></tr> </tbody> </table>				ITEM	FAB. DWG NO.	LENGTH (mm)	QTY	46	BST-M438				1708 752			47	AC-061		1		3mm THK. ALUM. PLATE			48	AC-063		2		3mm THK. ALUM. PLATE			49	AC-064		2		3mm THK. ALUM. PLATE			50				51				52				53				54	GL4-B493				1764 788			55	GL2-L093				1764 2458																																																																																																																										
ITEM	FAB. DWG NO.	LENGTH (mm)	QTY																																																																																																																																																																																																
46	BST-M438																																																																																																																																																																																																		
	1708 752																																																																																																																																																																																																		
47	AC-061		1																																																																																																																																																																																																
	3mm THK. ALUM. PLATE																																																																																																																																																																																																		
48	AC-063		2																																																																																																																																																																																																
	3mm THK. ALUM. PLATE																																																																																																																																																																																																		
49	AC-064		2																																																																																																																																																																																																
	3mm THK. ALUM. PLATE																																																																																																																																																																																																		
50																																																																																																																																																																																																			
51																																																																																																																																																																																																			
52																																																																																																																																																																																																			
53																																																																																																																																																																																																			
54	GL4-B493																																																																																																																																																																																																		
	1764 788																																																																																																																																																																																																		
55	GL2-L093																																																																																																																																																																																																		
	1764 2458																																																																																																																																																																																																		
<b>VIEW F</b> 																																																																																																																																																																																																			
<b>VIEW G</b> 																																																																																																																																																																																																			

 <b>美特鋁質有限公司</b> MIDI Aluminium Fabricator Ltd.			<b>工程號</b> J857 <b>地盤</b> 啟德6552	<b>類別</b> <b>制圖</b> 李傳鵬 <b>復核</b> 練松文 <b>批准</b> 林仁安	<b>物料號</b> M1 <b>圖號</b> CW-785 <b>數量</b> - <b>單件重量</b> - (KG)
<b>修改</b> - <b>日期</b> -	<b>採用工廠</b> <b>地盤</b> ✓ <b>材料顏色</b> -	<b>图纸名称</b> 单元组装图 <b>材料</b> -			



- Notes**
1. VIEW FROM OUTSIDE
  2. VIEW FROM OUTSIDE
  3.  GLASS
  4.  2mm THK. BACK PANEL

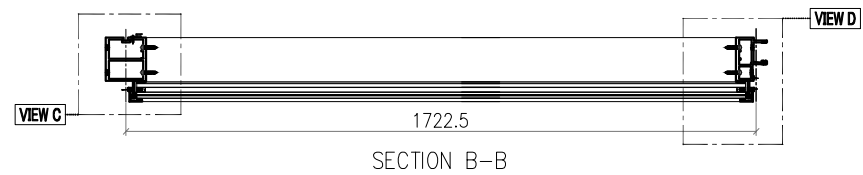
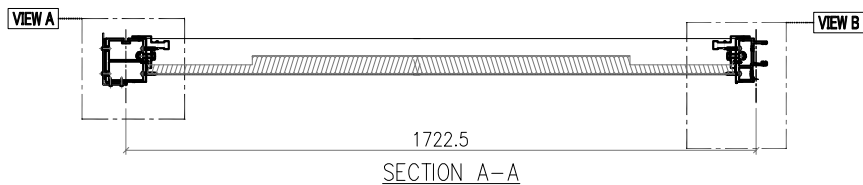
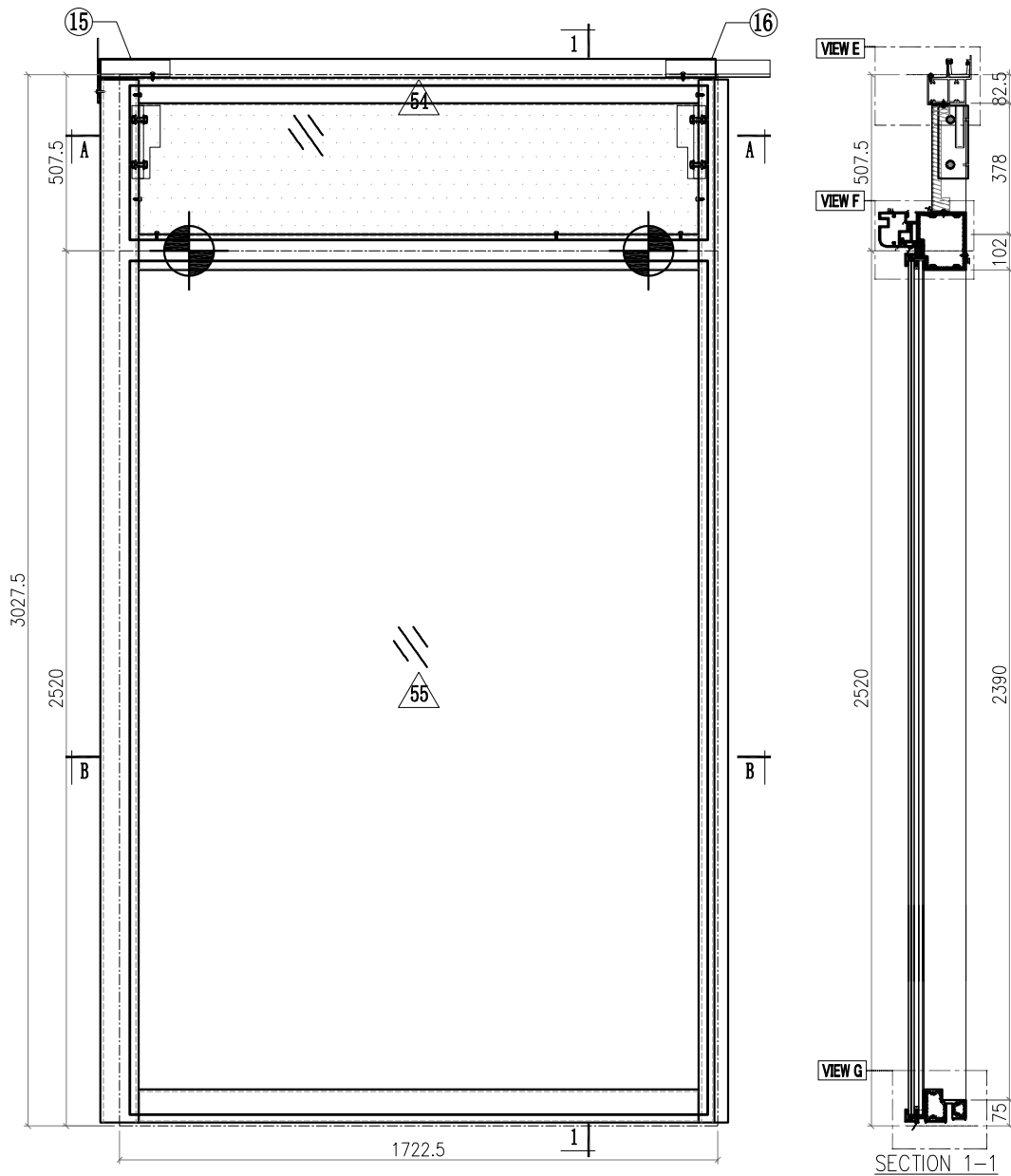
 <b>美特鋁質有限公司</b> MIDI Aluminium Fabricator Ltd.			工程號 J857 地盘 啟德6552	類別 制圖 李傳鵬 復核 練松文 批准 林仁安	物料號 M1 2022-12-02 2022-12-04 2022-12-06	圖號 CW-785 數量 - 單件重量 - (KG)
修改 - 日期 -	採用工廠 材料颜色 -	地盘 ✓ 图纸名称 单元组装图 材料 -				

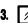



ALUM. EXTRUSION			
ITEM	FAB. DWG NO.	LENGTH (mm)	QTY
1	X86049-501	3476	1
2	X86056-555	3476	1
3	X86070-502-04	1871.5	1
4			
5			
6	X86067-521-15	1776.5	1
7	X86059-501-34	1776.5	1
8			
9			
10			
11			
12			
13	X86101-501	2250	1
14			
15			
16	X86079-005	200	1
17			
18			
19	X86095-001	210	1
20	X86095-002	210	1
21	X86074-501-01	854	1
22	X86074-501R-01	854	1
23			
24	X86071-504-02	2491.5	2
25	X86071-513-06	1804.5	1
26	X86071-501-37	1804.5	1
27			
28			
29			
30			
31			
32			
33	SSC-001	140	1
34			
35			
36			
37			
38	X86071-505	956.5	1
39	X86071-505R	956.5	1
40	X86105-532-01	1952.5	1
41	X86080-532-01	1952.5	1
42	D19450-501-53	1952.5	2
43			
44	1mm THK. ALUM. PLATE AC-065		8
45	X86101-501-31	1712.5	1

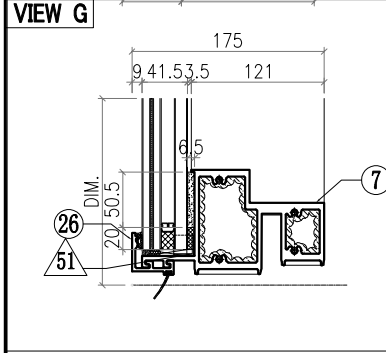
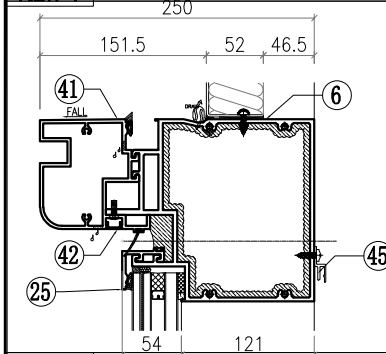
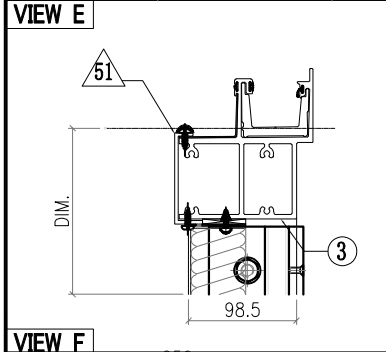
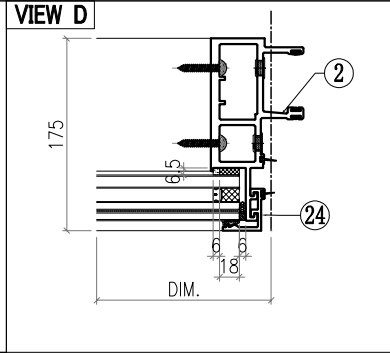
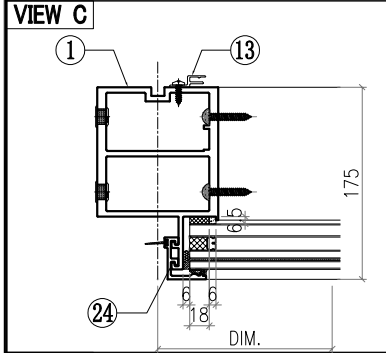
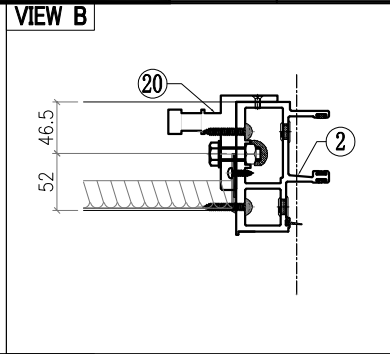
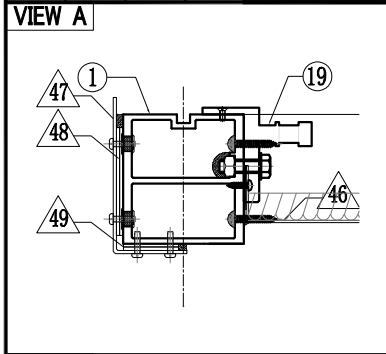
OTHERS (ALUM. & G.M.S. PARTS)			
ITEM	FAB. DWG NO.	LENGTH (mm)	QTY
46	BST-M438		
	1708 752		
47	AC-062		1
	3mm THK. ALUM. PLATE		
48	AC-063		2
	3mm THK. ALUM. PLATE		
49	AC-064		2
	3mm THK. ALUM. PLATE		
50			
51			
52			
53			
54	GL4-B493		
	1764 788		
55	GL2-L093		
	1764 2458		

 <b>美特鋁質有限公司</b> MIDI Aluminium Fabricator Ltd.				<b>工程號</b> J857 <b>地盤</b> 啟德6552	<b>類別</b> <b>制圖</b> 李傳鵬 <b>復核</b> 練松文 <b>批准</b> 林仁安	<b>物料號</b> M1 <b>圖號</b> CW-789 <b>數量</b> - <b>單件重量</b> - (KG)
<b>修改</b> - <b>日期</b> -	<b>採用工廠</b> <b>地盤</b> ✓ <b>材料顏色</b> -	<b>圖紙名稱</b> 單元組裝圖 <b>材料</b> -				



- Notes**
- 1.
  2. VIEW FROM OUTSIDE
  3.  GLASS
  4.  2mm THK. BACK PANEL

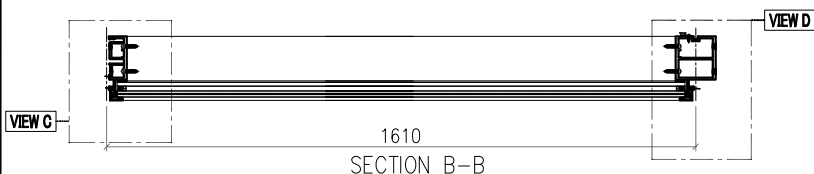
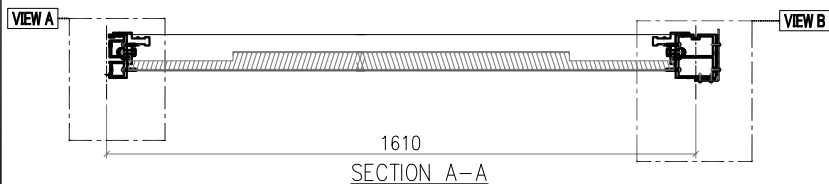
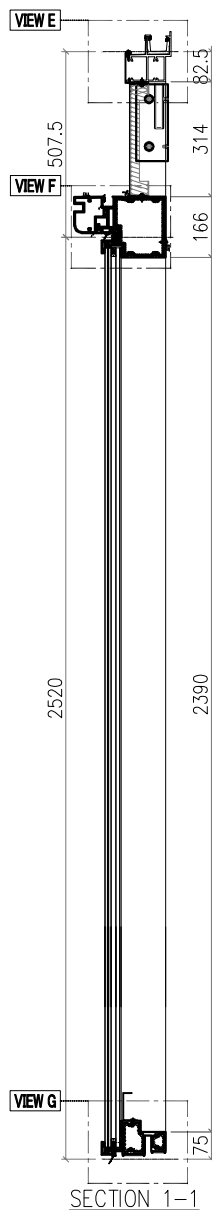
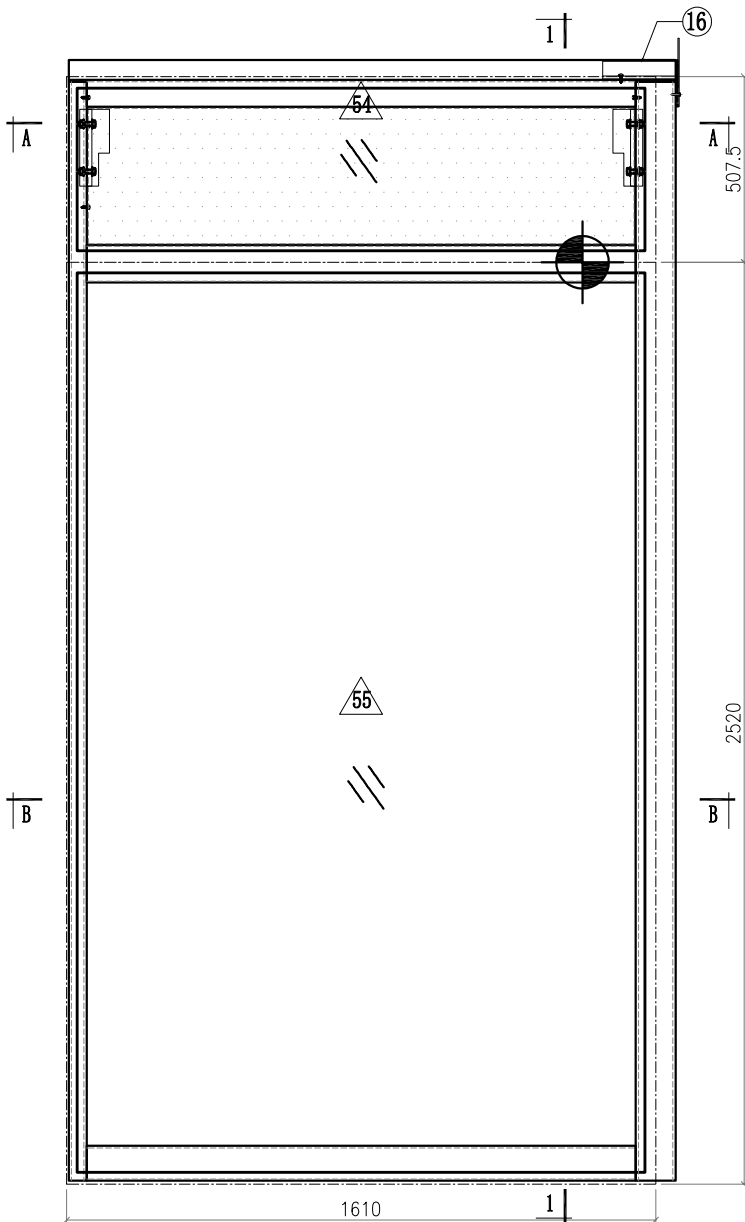
 <b>美特鋁質有限公司</b> MIDI Aluminium Fabricator Ltd.		工程號 J857 地盘 啟德6552	類別 制圖 李傳鵬 復核 練松文 批准 林仁安	物料號 M1 2022-12-02 2022-12-04 2022-12-06	圖號 CW-789 數量 - 單件重量 - (KG)
修改 - 日期 -	採用工廠 材料颜色 -	图纸名称 单元组装图 材料 -			





○ALUM. EXTRUSION			
ITEM	FAB. DWG NO.	LENGTH (mm)	QTY
1	X86056-507	3003.5	1
2	X86047-501	3003.5	1
3	X86060-521-09	1771.5	1
4			
5			
6	X86067-523-02	1676.5	1
7	X86059-501-36	1676.5	1
8			
9			
10			
11			
12			
13	X86101-501	2250	1
14			
15	X86079-002	200	1
16	X86079-001	300	1
17			
18			
19	X86095-001	210	1
20	X86095-002	210	1
21			
22			
23			
24	X86071-504-02	2491.5	2
25	X86071-511-16	1704.5	1
26	X86071-501-59	1704.5	1
27			
28			
29			
30			
31			
32			
33	SSC-001	140	2
34			
35			
36			
37			
38			
39			
40			
41	X86080-533-01	1852.5	1
42	D19450-501-54	1852.5	1
43			
44	1mm THK. ALUM. PLATE AC-065		4
45	X86101-501-33	1612.5	1

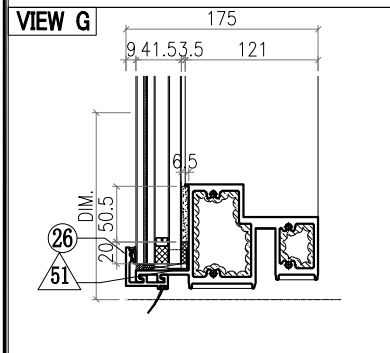
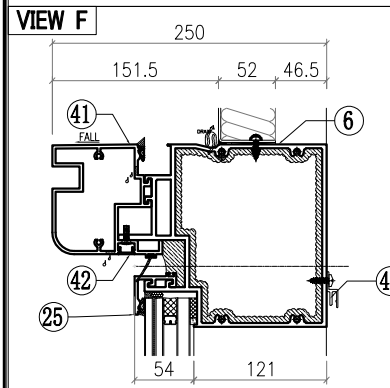
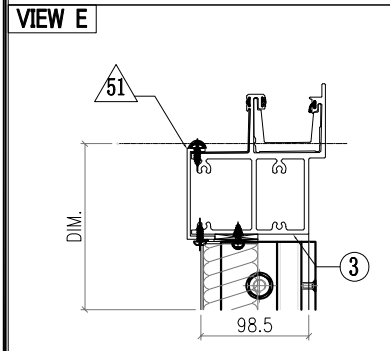
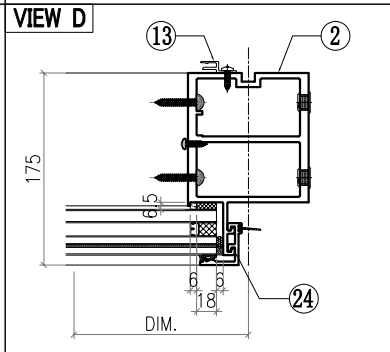
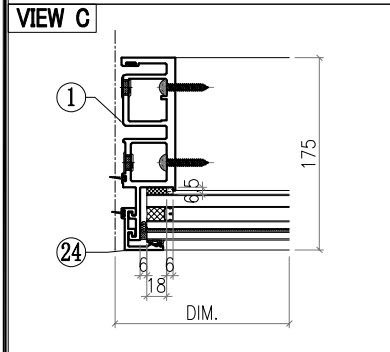
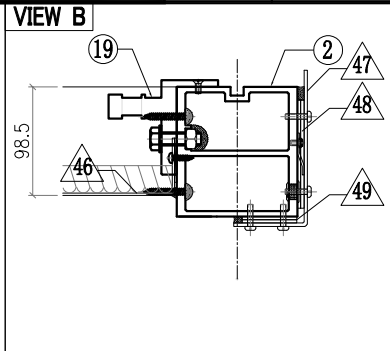
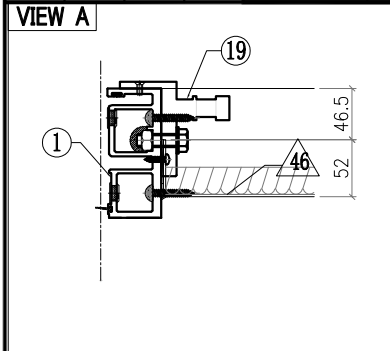
△ OTHERS (ALUM. & G.M.S. PARTS)			
ITEM	FAB. DWG NO.	LENGTH (mm)	QTY
46	BST-M742		
	1608 305		
47	AC-061		1
	3mm THK. ALUM. PLATE		
48	AC-063		2
	3mm THK. ALUM. PLATE		
49	AC-064		2
	3mm THK. ALUM. PLATE		
50	AC-A19		
	1611 -		
51			
52			
53			
54			
55			
55	GL2-L097		
	1664 2458		

 <b>美特鋁質有限公司</b> MIDI Aluminium Fabricator Ltd.				<b>工程號</b> J857 <b>地盤</b> 啟德6552 <b>图纸名称</b> 单元组装图	<b>類別</b> <b>制圖</b> 李傳鵬 <b>復核</b> 練松文 <b>批准</b> 林仁安	<b>物料號</b> M1 <b>圖號</b> CW-802 <b>數量</b> - <b>單件重量</b> - (KG)
<b>修改</b> - <b>日期</b> -	<b>採用工廠</b> <b>地盤</b> ✓ <b>材料顏色</b> -	<b>材料</b> -	<b>圖紙名稱</b> 单元组装图	<b>復核</b> 練松文 <b>批准</b> 林仁安	<b>物料號</b> M1 <b>圖號</b> CW-802 <b>數量</b> - <b>單件重量</b> - (KG)	



- Notes**
1. VIEW FROM OUTSIDE
  2. VIEW FROM INSIDE
  3.  GLASS
  4.  2mm THK. BACK PANEL

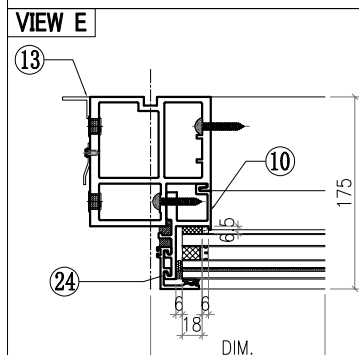
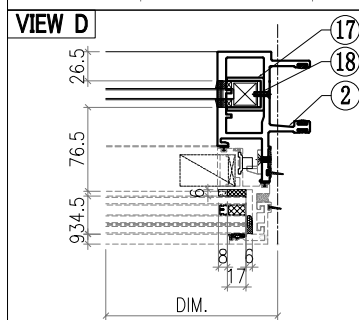
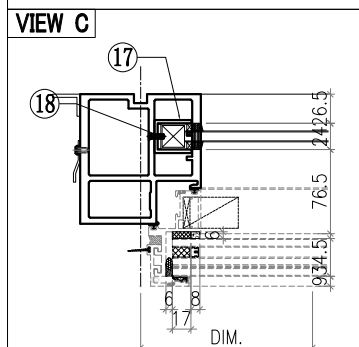
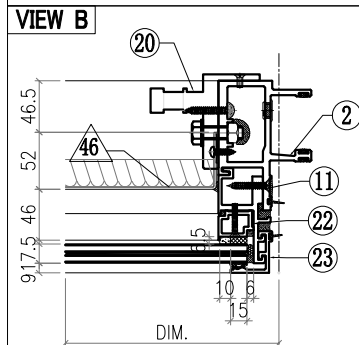
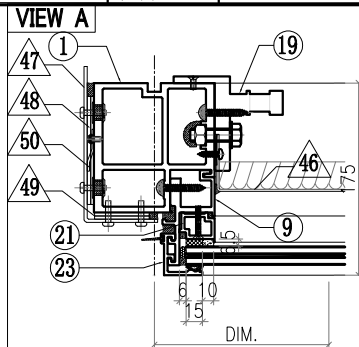
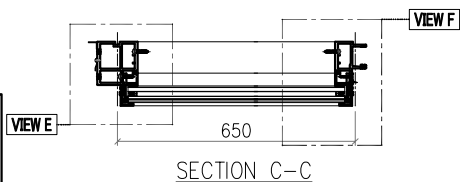
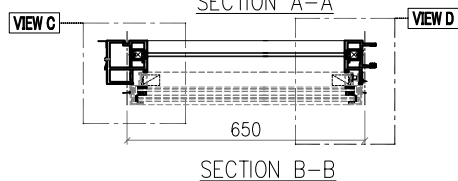
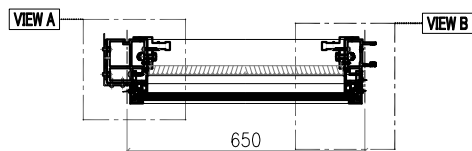
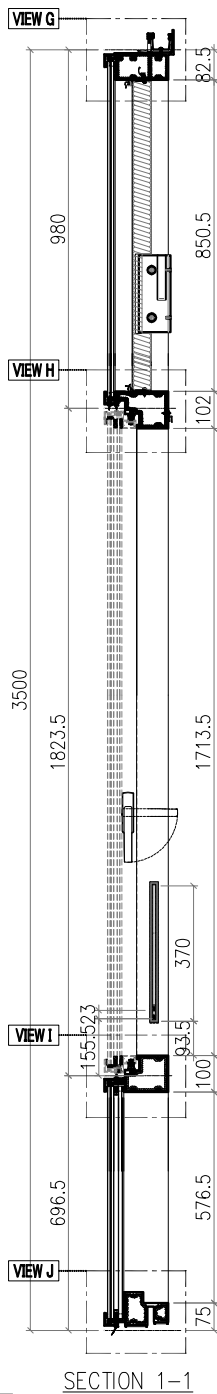
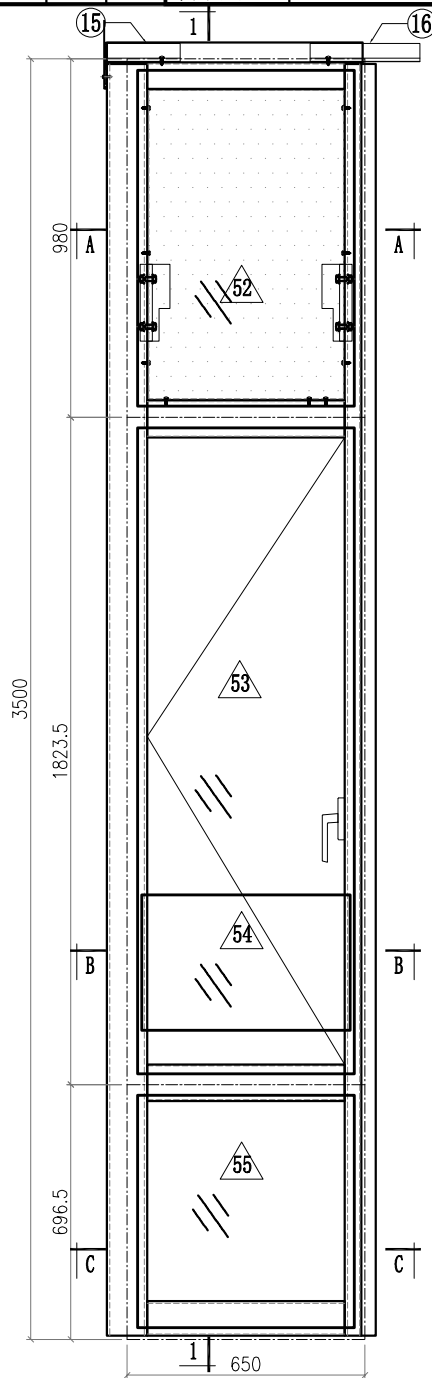
 <b>美特鋁質有限公司</b> MIDI Aluminium Fabricator Ltd.			工程號 J857 地盘 啟德6552	類別 制圖 李傳鵬 復核 練松文 批准 林仁安	物料號 M1 2022-12-02 2022-12-04 2022-12-06	圖號 CW-802 數量 - 單件重量 - (KG)
修改 - 日期 -	採用工廠 材料颜色 -	地盘 ✓ 图纸名称 单元组装图 材料 -				



○ALUM. EXTRUSION			
ITEM	FAB. DWG NO.	LENGTH (mm)	QTY
1	X86049-502	3003.5	1
2	X86056-556	3003.5	1
3	X86060-522-11	1659	1
4			
5			
6	X86067-521-18	1564	1
7	X86059-501-40	1564	1
8			
9			
10			
11			
12			
13	X86101-501	2250	1
14			
15			
16	X86079-005	200	1
17			
18			
19	X86095-001	210	1
20	X86095-002	210	1
21			
22			
23			
24	X86071-504-02	2491.5	2
25	X86071-513-09	1592	1
26	X86071-501-56	1592	1
27			
28			
29			
30			
31			
32			
33	SSC-001	140	1
34			
35			
36			
37			
38			
39			
40			
41	X86080-532-02	1740	1
42	D19450-501-55	1740	1
43			
44	1mm THK. ALUM. PLATE AC-065		4
45	X86101-501-38	1500	1

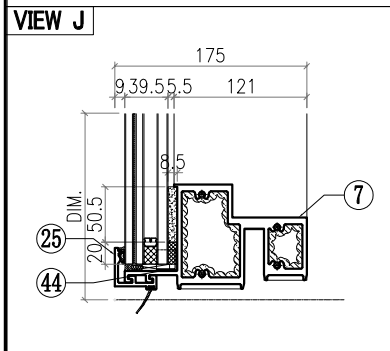
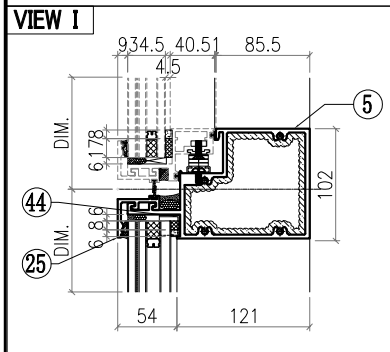
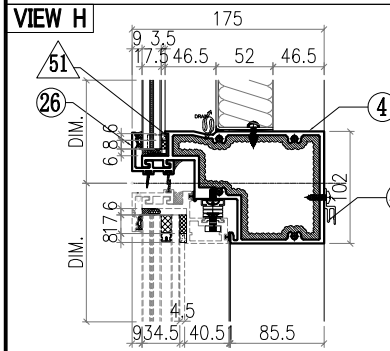
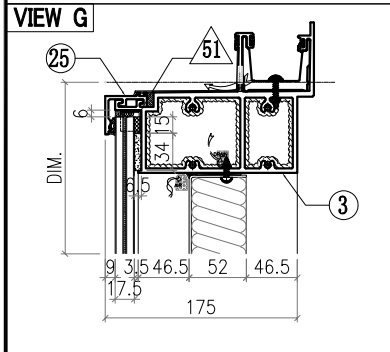
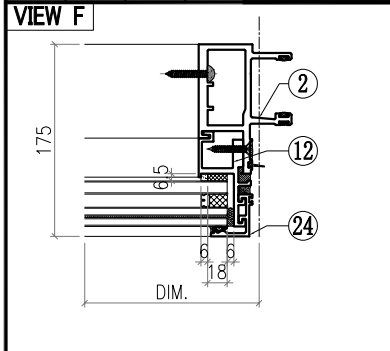
△ OTHERS (ALUM. & G.M.S. PARTS)			
ITEM	FAB. DWG NO.	LENGTH (mm)	QTY
46	BST-M748A		
	1496 305		
47	AC-062		1
	3mm THK. ALUM. PLATE		
48	AC-063		2
	3mm THK. ALUM. PLATE		
49	AC-064		2
	3mm THK. ALUM. PLATE		
50	AC-110		1
	2mm THK. ALUM. PLATE		
51	AC-A22		
	1499 -		
52			
53			
54			
55			
55	GL2-L111		
	1552 2458		

 <b>美特鋁質有限公司</b> MIDI Aluminium Fabricator Ltd.			工程號 J857 地盘 啟德6552	類別 制圖 李傳鵬 復核 練松文 批准 林仁安	物料號 M1 2022-12-02 2022-12-04 2022-12-06	圖號 CW-805 數量 - 單件重量 - (KG)
修改 - 日期 -	採用工廠 材料颜色 -	地盤 ✓ 材料 -	图纸名称 单元组装图			



- Notes
1. VIEW FROM OUTSIDE
  2. VIEW FROM INSIDE
  3. GLASS
  4. 2mm THK. BACK PANEL

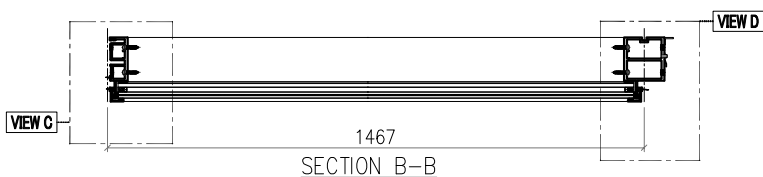
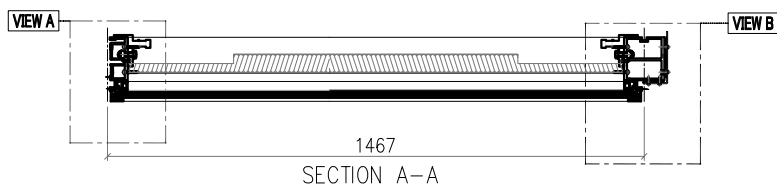
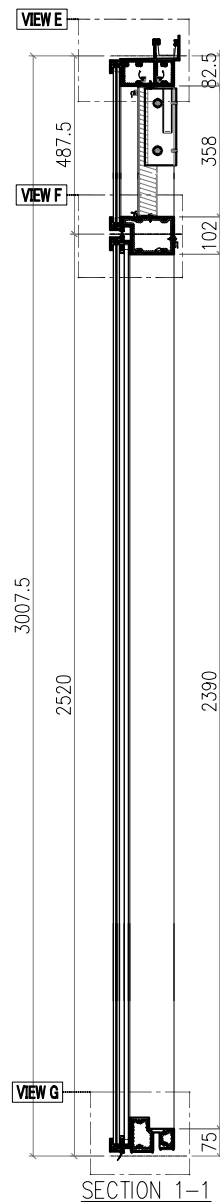
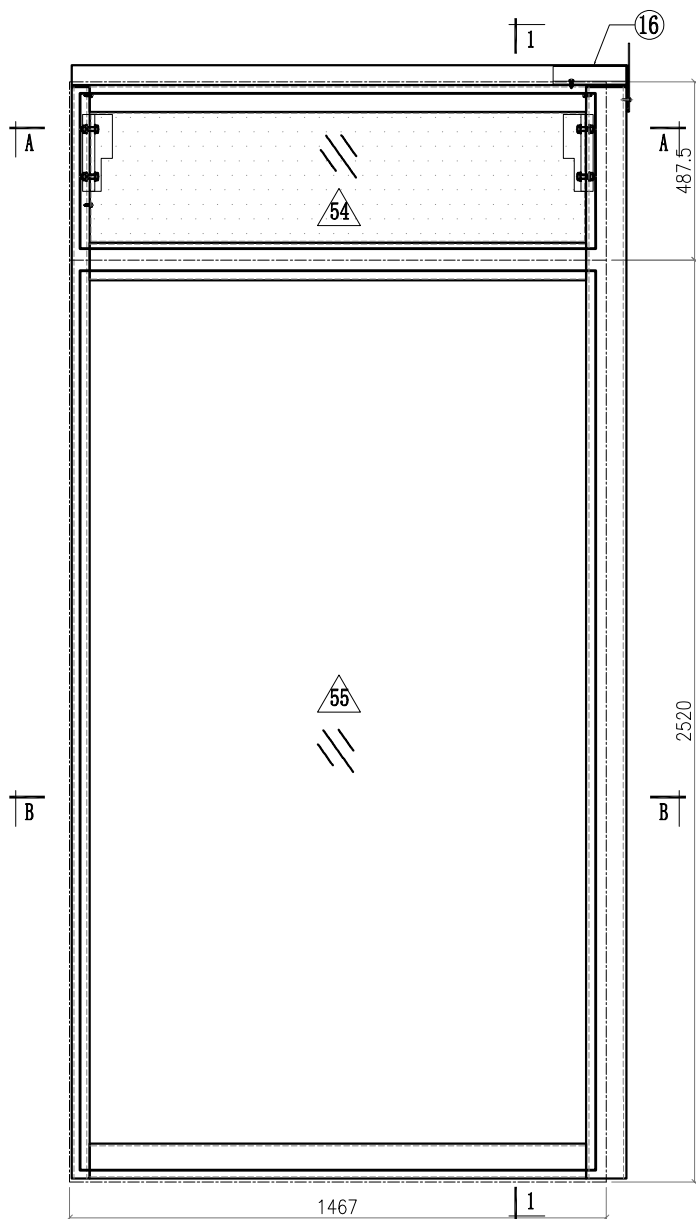
 <b>美特鋁質有限公司</b> MIDI Aluminium Fabricator Ltd.			工程號	J857	類別		物料號	M1		
修改	-	採用工廠	地盤	啟德6552	制圖	李傳鵬	2022-12-02	圖號	CW-805	
日期	-	材料顏色	✓	图纸名称	单元组装图	復核	練松文	2022-12-04	數量	-
				材料	-	批准	林仁安	2022-12-06	單件重量	- (KG)

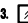



○ ALUM. EXTRUSION			
ITEM	FAB. DWG NO.	LENGTH (mm)	QTY
1	X86055-509	3476	1
2	X86048-508	3476	1
3	X86060-501-08	699	1
4	X86063-522-02	621	1
5	X86062-522-01	621	1
6			
7	X86059-521-05	621	1
8			
9	X86086-509	940.5	1
10	X86086-505	646	1
11	X86086-510	940.5	1
12	X86086-506	646	1
13			
14			
15	X86079-002	200	1
16	X86079-001	300	1
17	X86078-501	390	2
18	N525-501	23	2
19	X86095-001	210	1
20	X86095-002	210	1
21	X86074-502-01	927	1
22	X86074-502R-01	927	1
23	X86071-504-01	949.5	2
24	X86071-504-03	668	2
25	X86071-501-05	632	3
26	X86145-501-04	632	1
27			
28			
29			
30			
31			
32			
33			
34			
35			
36			
37			
38			
39			
40			
41			
42			
43			
44	1mm THK. ALUM. PLATE	AC-065	8
45	X86101-501-20	540	1

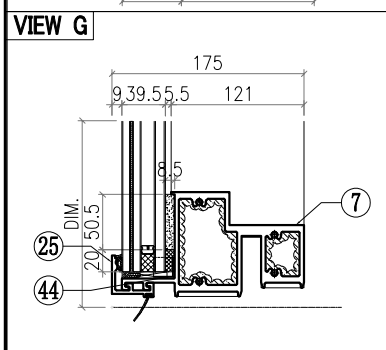
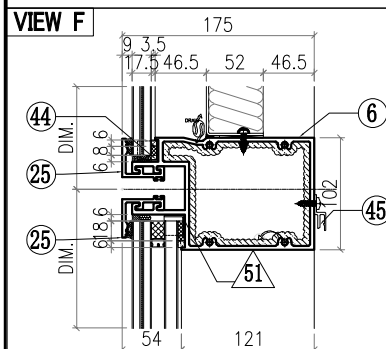
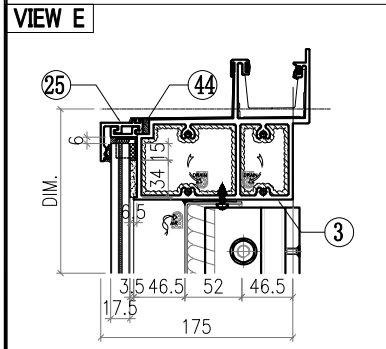
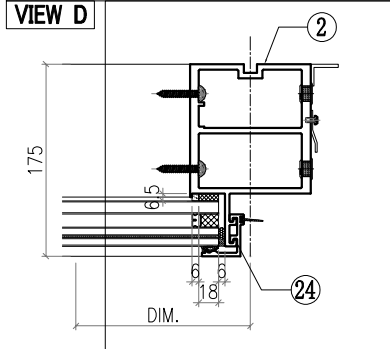
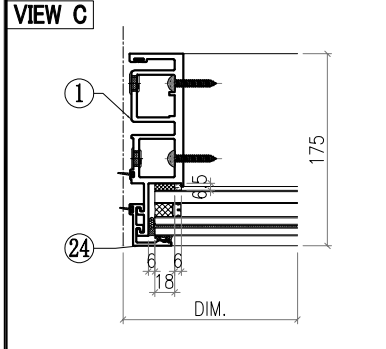
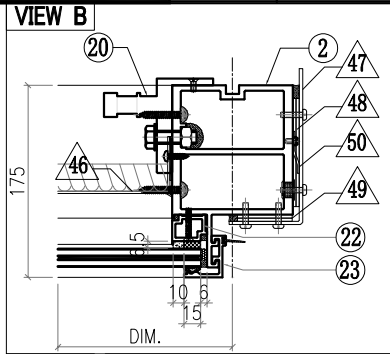
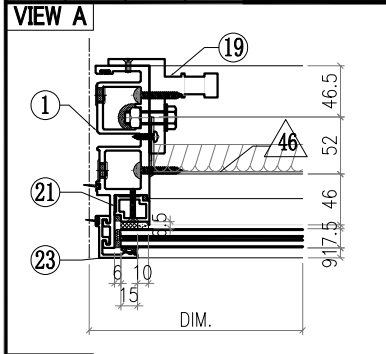
△ OTHERS (ALUM. & G.M.S. PARTS)			
ITEM	FAB. DWG NO.	LENGTH (mm)	QTY
46	BST-M462		
	536 846		
47	AC-061		1
	3mm THK. ALUM. PLATE		
48	AC-063		2
	3mm THK. ALUM. PLATE		
49	AC-064		2
	3mm THK. ALUM. PLATE		
50	AC-110		1
	2mm THK. ALUM. PLATE		
51			
52	GL4-B778		
	592 917		
53	AW-D11R		
54	GB-L078		
	570 370		
55	GL1-L078		
	592 634		

 <b>美特鋁質有限公司</b> MIDI Aluminium Fabricator Ltd.				<b>工程號</b> J857 <b>地盤</b> 啟德6552 <b>图纸名称</b> 单元组装图	<b>類別</b> <b>制圖</b> 李傳鵬 <b>復核</b> 練松文 <b>批准</b> 林仁安	<b>物料號</b> M1 <b>圖號</b> CW-834 <b>數量</b> - <b>單件重量</b> - (KG)
<b>修改</b> - <b>日期</b> -	<b>採用工廠</b> <b>材料颜色</b> -	<b>地盤</b> ✓	<b>材料</b> -			



- Notes**
1. VIEW FROM OUTSIDE
  2. VIEW FROM OUTSIDE
  3.  GLASS
  4.  2mm THK. BACK PANEL

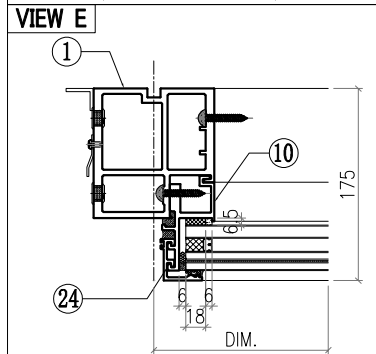
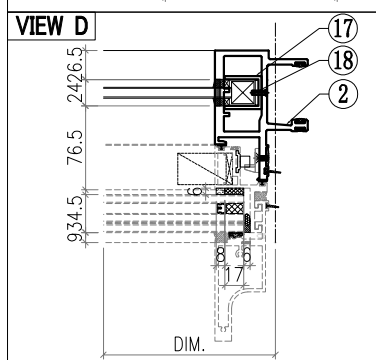
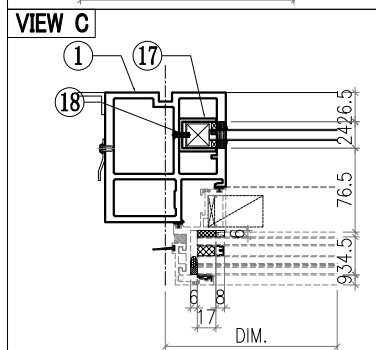
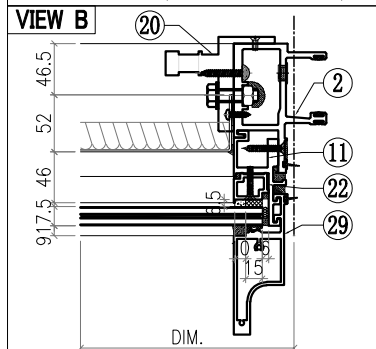
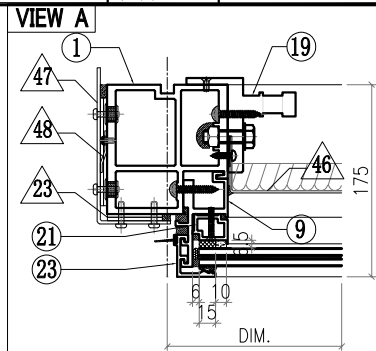
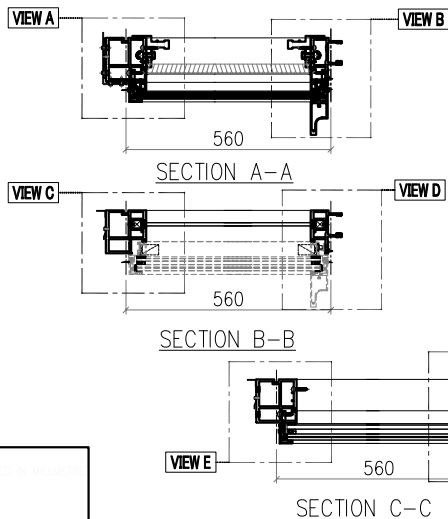
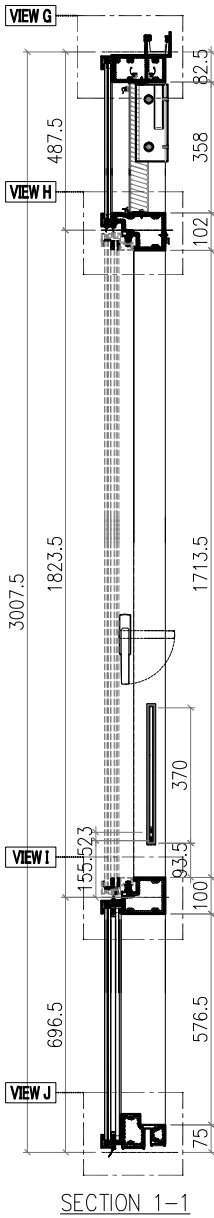
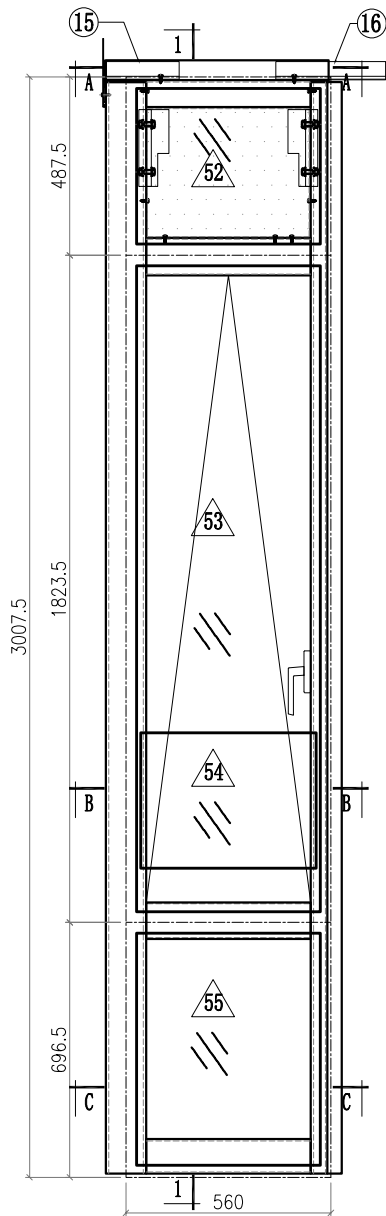
 <b>美特鋁質有限公司</b> MIDI Aluminium Fabricator Ltd.		<b>工程號</b> J857 <b>地盤</b> 啟德6552	<b>類別</b> <b>制圖</b> 李傳鵬 <b>復核</b> 練松文 <b>批准</b> 林仁安	<b>物料號</b> M1 <b>圖號</b> CW-834 <b>數量</b> - <b>單件重量</b> - (KG)
<b>修改</b> - <b>日期</b> -	<b>採用工廠</b> <b>地盤</b> ✓ <b>材料顏色</b> -	<b>图纸名称</b> 单元组装图 <b>材料</b> -		



○ ALUM. EXTRUSION			
ITEM	FAB. DWG NO.	LENGTH (mm)	QTY
1	X86049-601	2983.5	1
2	X86056-651	2983.5	1
3	X86060-502-21	1516	1
4			
5			
6	X86061-501-11	1421	1
7	X86059-501-20	1421	1
8			
9			
10			
11			
12			
13			
14			
15			
16	X86079-005	200	1
17			
18			
19	X86095-001	210	1
20	X86095-002	210	1
21	X86074-501-02	413	1
22	X86074-501R-02	413	1
23	X86071-504-04	457	2
24	X86071-504-02	2491.5	2
25	X86071-501-13	1449	4
26			
27			
28			
29			
30			
31			
32			
33			
34			
35			
36			
37			
38			
39			
40			
41			
42			
43			
44	1mm THK. ALUM. PLATE AC-065	1357	8
45	X86101-501-52	1357	1

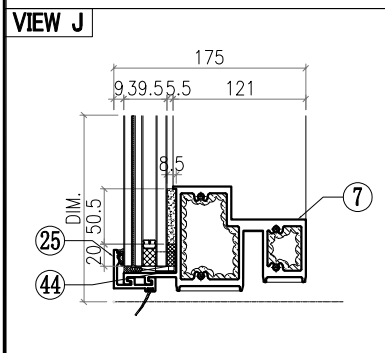
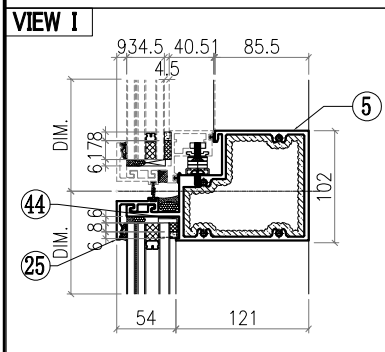
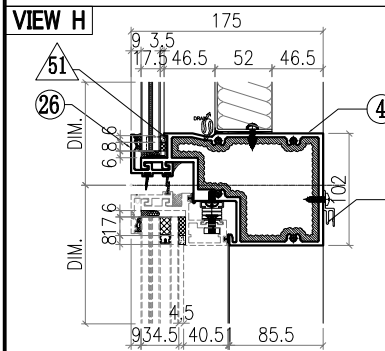
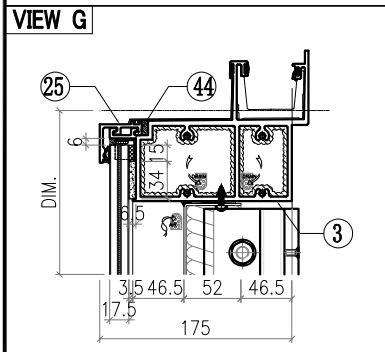
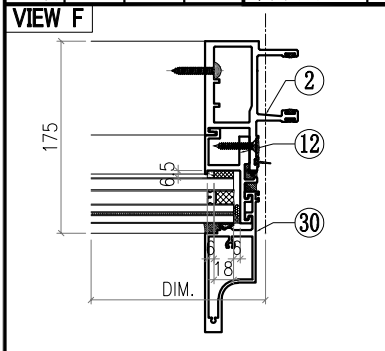
△ OTHERS (ALUM. & G.M.S. PARTS)			
ITEM	FAB. DWG NO.	LENGTH (mm)	QTY
46	BST-M619		
	1353 354		
47	AC-062		1
	3mm THK. ALUM. PLATE		
48	AC-063		2
	3mm THK. ALUM. PLATE		
49	AC-064		2
	3mm THK. ALUM. PLATE		
50	AC-110		1
	2mm THK. ALUM. PLATE		
51			
52			
53			
54	GL4-B619		
	1409 425		
55	GL1-B406		
	1409 2458		

 <b>美特鋁質有限公司</b> MIDI Aluminium Fabricator Ltd.			工程號 J857 地盘 啟德6552 图纸名称 单元组装图 材料 -	類別 制圖 李傳鵬 復核 練松文 批准 林仁安	物料號 M1 2022-12-02 2022-12-04 2022-12-06	圖號 CW-852 數量 - 單件重量 - (KG)
修改	-	採用工廠	地盤	✓		
日期	-	材料颜色	-			



- Notes
1. VIEW FROM OUTSIDE
  2. VIEW FROM INSIDE
  3. GLASS
  4. 2mm THK. BACK PANEL

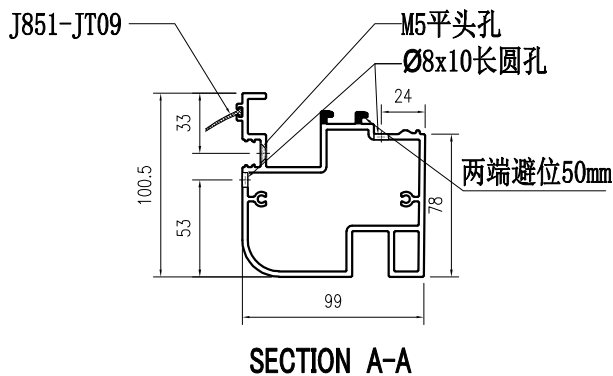
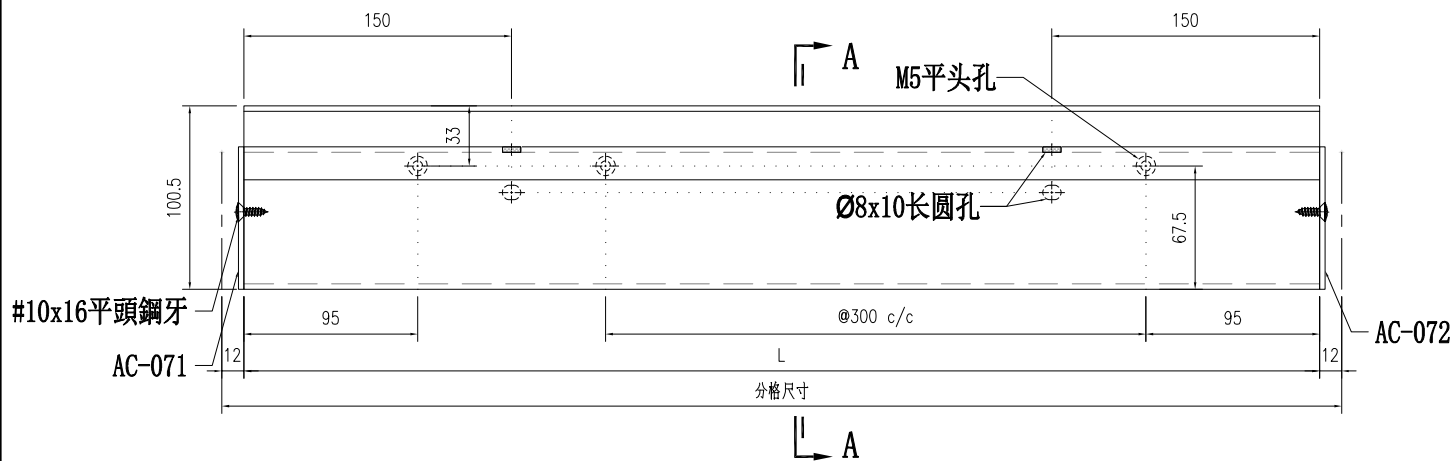
 <b>美特鋁質有限公司</b> MIDI Aluminium Fabricator Ltd.			工程號	J857	類別		物料號	M1	
修改	-		地盤	啟德6552	制圖	李傳鵬	2022-12-02	圖號	CW-852
日期	-		採用工廠	地盤 <input checked="" type="checkbox"/>	圖紙名稱	練松文	2022-12-04	數量	-
			材料顏色	-	材料	林仁安	2022-12-06	單件重量	- (KG)



○ ALUM. EXTRUSION			
ITEM	FAB. DWG NO.	LENGTH (mm)	QTY
1	X86055-604	2983.5	1
2	X86048-601	2983.5	1
3	X86060-501-06	609	1
4	X86063-501-01	531	1
5	X86062-501-02	531	1
6			
7	X86059-521-02	531	1
8			
9	X86086-601	448	1
10	X86086-505	646	1
11	X86086-602	448	1
12	X86086-506	646	1
13			
14			
15	X86079-002	200	1
16	X86079-001	300	1
17	X86078-501	390	2
18	N525-501	23	2
19	X86095-001	210	1
20	X86095-002	210	1
21	X86074-502-02	435	1
22	X86074-502R-02	435	1
23	X86071-504-04	457	1
24	X86071-504-03	668	1
25	X86071-502-02	541.5	2
26	X86071-502R-02	541.5	1
27	X86145-502-04	541.5	1
28			
29	X86142-501-04	458	1
30	X86142-501-02	669	1
31			
32			
33			
34			
35			
36			
37			
38			
39			
40			
41			
42			
43			
44	1mm THK. ALUM. PLATE AC-065	449.5	8
45	X86101-501-03	449.5	1

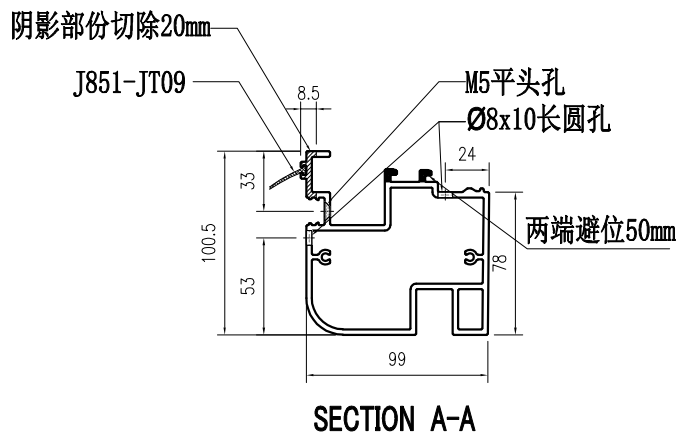
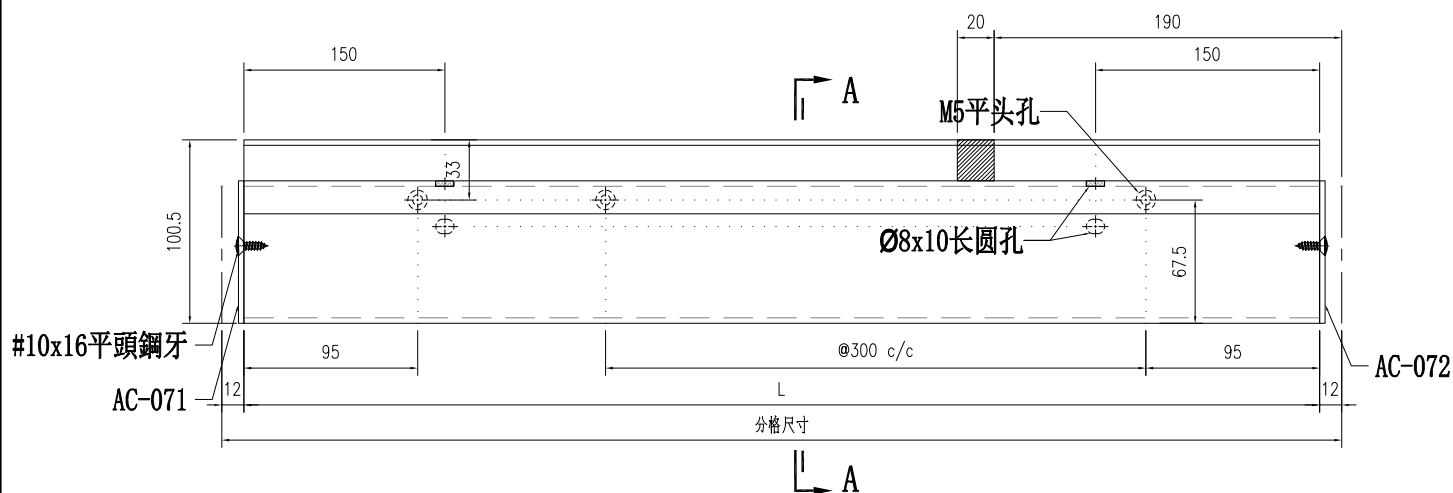
△ OTHERS (ALUM. & G.M.S. PARTS)			
ITEM	FAB. DWG NO.	LENGTH (mm)	QTY
46	BST-M626		
	443 354		
47	AC-061		1
	3mm THK. ALUM. PLATE		
48	AC-063		2
	3mm THK. ALUM. PLATE		
49	AC-064		2
	3mm THK. ALUM. PLATE		
50	AC-110		1
	2mm THK. ALUM. PLATE		
51			
52	GL4-B626		
	499 425		
53	AW-C14		
54	GB-L404		
	477 370		
55	GL1-L404		
	499 634		

 美特鋁質有限公司 MIDI Aluminium Fabricator Ltd.				工程號	J857	類別		物料號	M1	
				地盘	J857啟德G552	制圖	李传鹏	2022-12-02	圖號	X86080-503
修改		採用工廠	✓ 地盘	图纸名称	铝料加工图	復核	練松文	2022-12-04	數量	-
日期		材料颜色	AL3:UCT307536XL-3(銀色)	材料	X86080	批准	林仁安	2022-12-06	單件重量	- (KG)



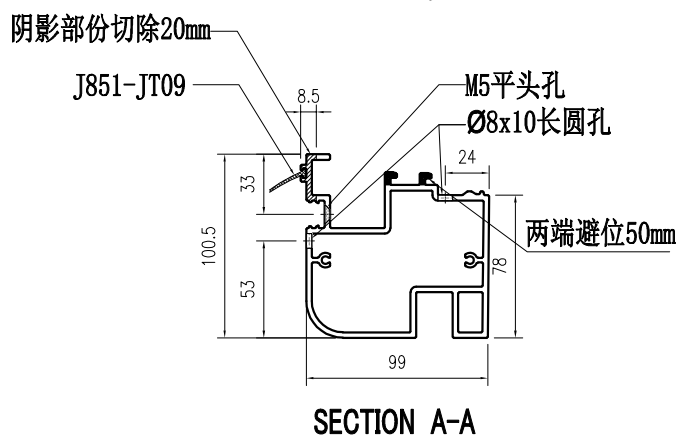
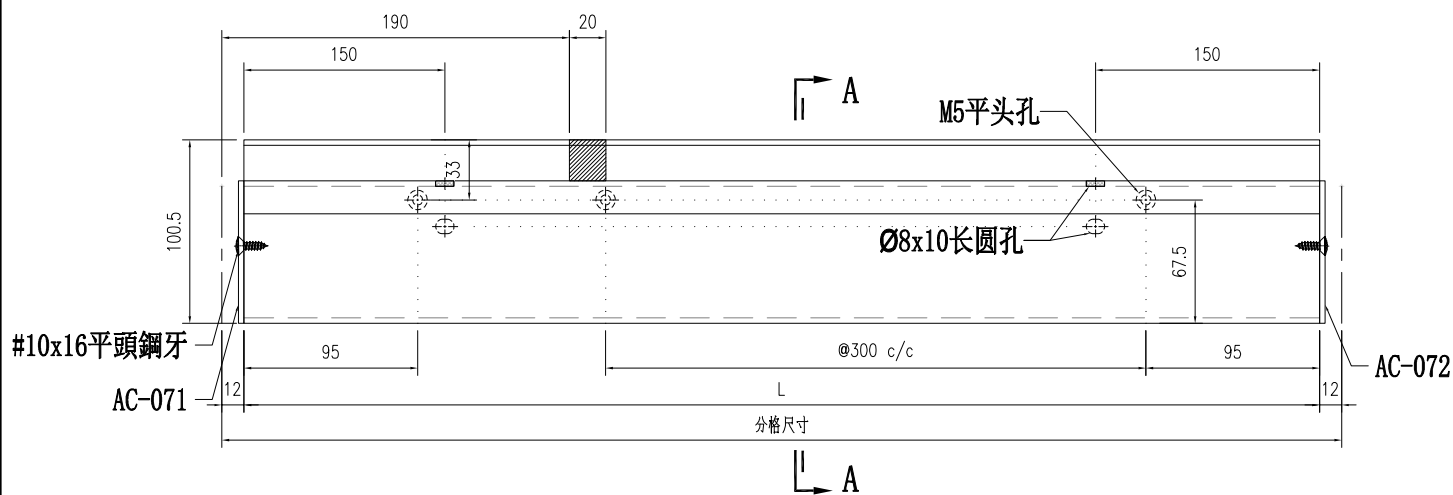
部件编号	L	分格尺寸
X86080-503-01	786	810
X86080-503-02	792	816
X86080-503-03	536	560
X86080-503-04	676	700
X86080-503-05	1147	1171
X86080-503-06	1054	1078
X86080-503-07	626	650
X86080-503-08	476	500
X86080-503-09	871.5	893.5

 美特鋁質有限公司 MIDI Aluminium Fabricator Ltd.				工程號	J857	類別		物料號	M1	
				地盘	J857啟德G552	制圖	李传鹏	2022-12-02	圖號	X86080-523A
修改		採用工廠	✓ 地盘	图纸名称	铝料加工图	復核	練松文	2022-12-04	數量	-
日期		材料颜色	AL3:UCT307536XL-3(銀色)	材料	X86080	批准	林仁安	2022-12-06	單件重量	- (KG)



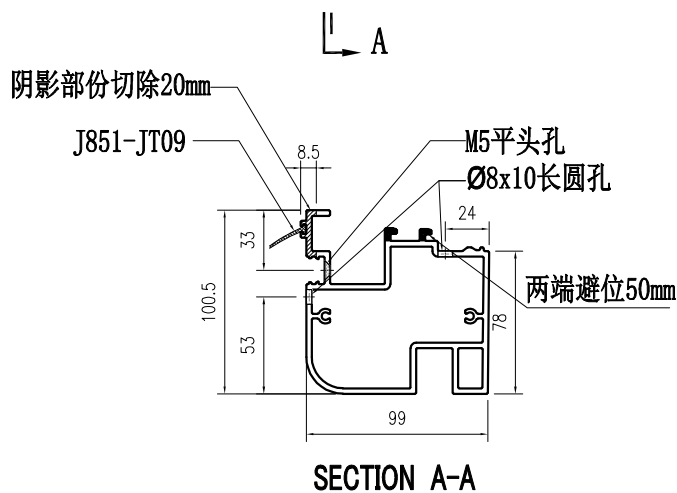
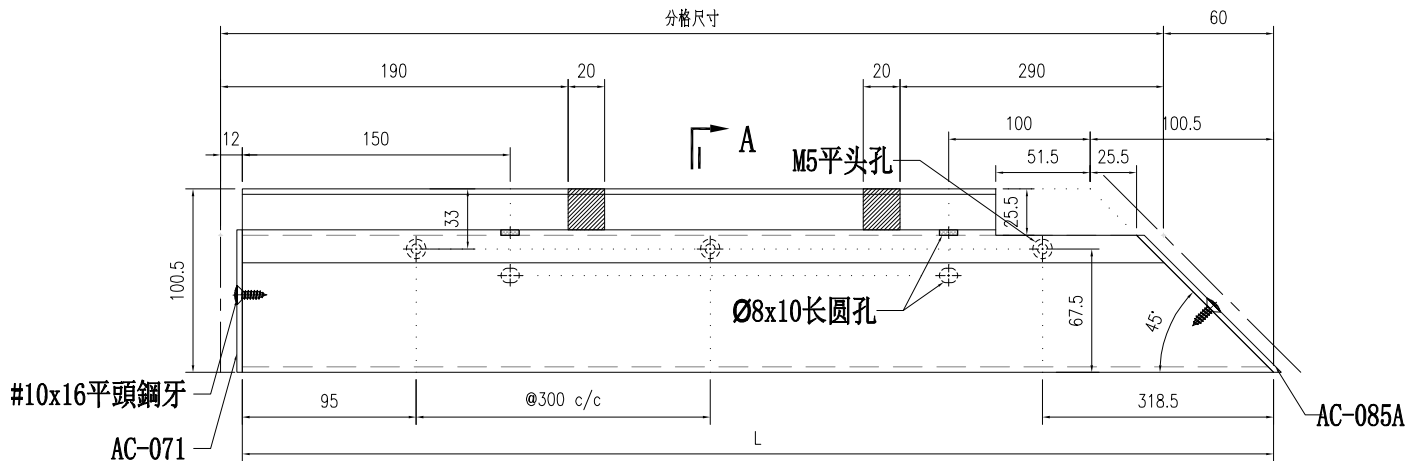
部件编号	L	分格尺寸
X86080-523A-01	766	790
X86080-523A-02	818	842
X86080-523A-03	1559	1583
X86080-523A-04	1404.5	1428.5
X86080-523A-05	514.5	538.5
X86080-523A-06	926	950
X86080-523A-07	1248.5	1272.5
X86080-523A-08	1798.5	1822.5
X86080-523A-09	1368	1392
X86080-523A-10	1113.5	1137.5
X86080-523A-11	1586	1610
X86080-523A-12	1130	1154
X86080-523A-13	1375	1399
X86080-523A-14	1596	1620
X86080-523A-15	1629.5	1653.5
X86080-523A-16	1068	1092
X86080-523A-17	1375	1399
X86080-523A-18	1071	1095

 美特鋁質有限公司 MIDI Aluminium Fabricator Ltd.				工程號	J857	類別		物料號	M1	
				地盘	J857啟德G552	制圖	李传鹏	2022-12-02	圖號	X86080-523B
修改		採用工廠	✓ 地盘	图纸名称	铝料加工图	復核	練松文	2022-12-04	數量	-
日期		材料颜色	AL3:UCT307536XL-3(銀色)	材料	X86080	批准	林仁安	2022-12-06	單件重量	- (KG)



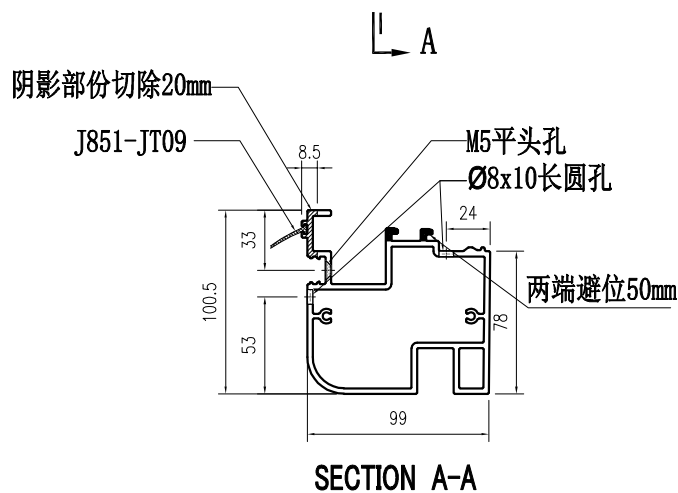
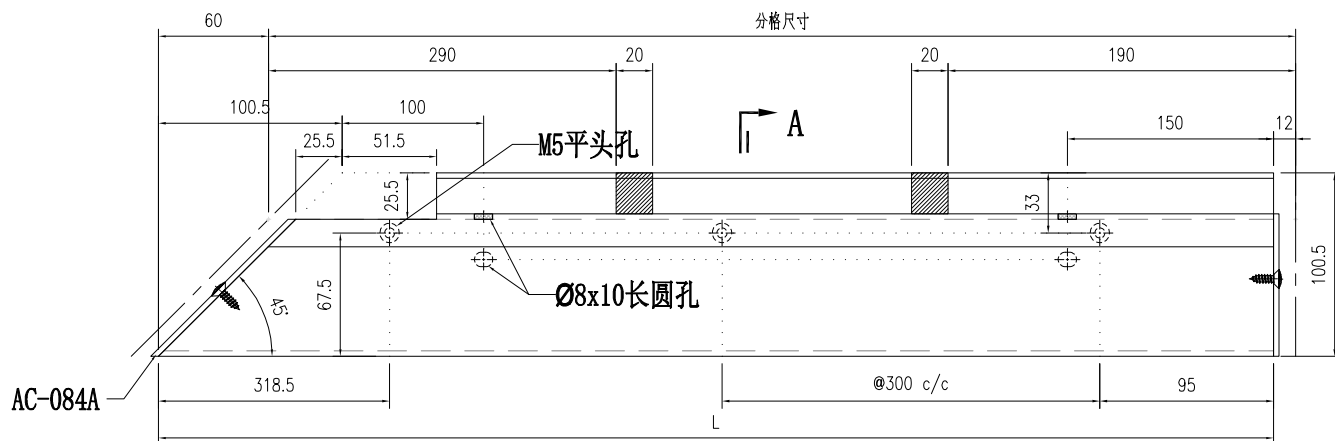
部件编号	L	分格尺寸
X86080-523B-01	766	790
X86080-523B-02	1073.5	1097.5
X86080-523B-03	1404.5	1428.5
X86080-523B-04	514.5	538.5
X86080-523B-05	926	950
X86080-523B-06	1368	1392
X86080-523B-07	1798.5	1822.5
X86080-523B-08	1248.5	1272.5
X86080-523B-09	1514.5	1538.5
X86080-523B-10	1596	1620
X86080-523B-11	1130	1154
X86080-523B-12	1068	1092
X86080-523B-13	1046	1070
X86080-523B-14	1629.5	1653.5

 美特鋁質有限公司 MIDI Aluminium Fabricator Ltd.				工程號	J857	類別		物料號	M1	
修改		採用工廠	✓ 地盤	地盤	J857啟德G552	制圖	李传鹏	2022-12-02	圖號	X86080-524
日期		材料颜色	AL3:UCT307536XL-3(銀色)	图纸名称	铝料加工图	復核	練松文	2022-12-04	數量	-
				材料	X86080	批准	林仁安	2022-12-06	單件重量	- (KG)



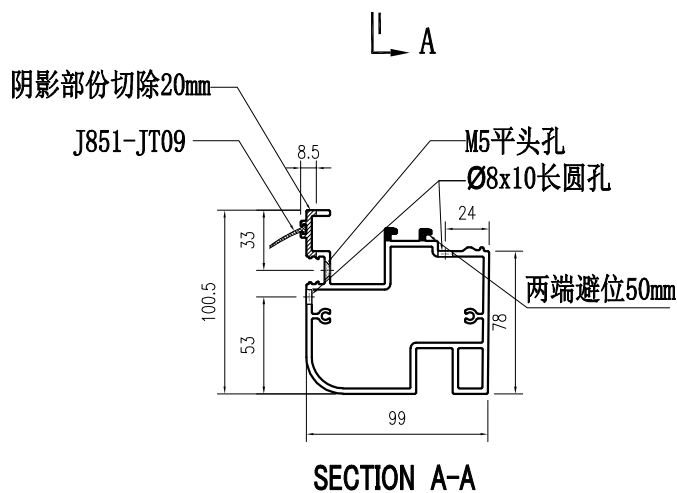
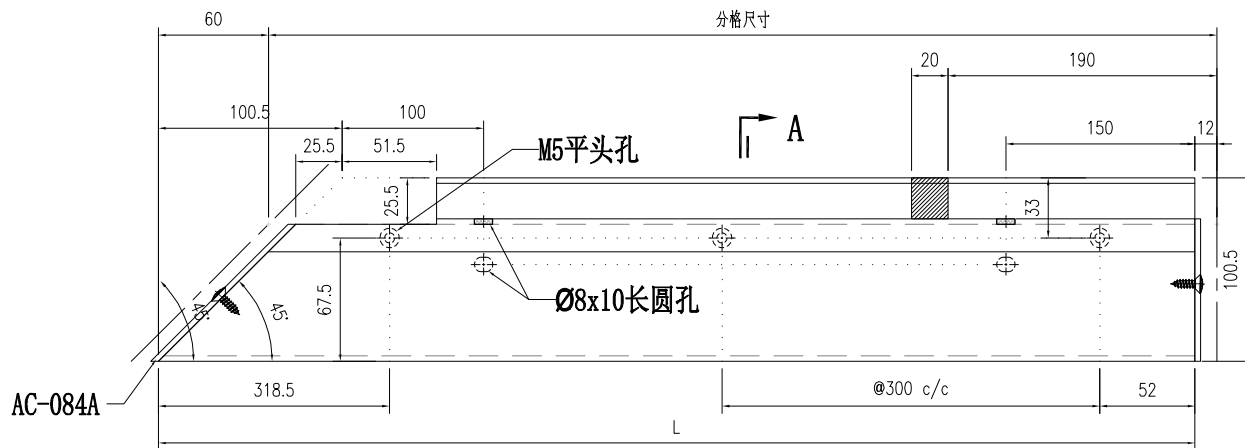
部件编号	L	分格尺寸
X86080-524-01	2388	2340
X86080-524-02	1153	1105
X86080-524-03	1424	1376
X86080-524-04	1574	1526

 美特鋁質有限公司 MIDI Aluminium Fabricator Ltd.				工程號	J857	類別		物料號	M1	
修改		採用工廠	✓ 地盤	地盤	J857啟德G552	制圖	李传鹏	2022-12-02	圖號	X86080-525
日期		材料颜色	AL3:UCT307536XL-3(銀色)	图纸名称	铝料加工图	復核	練松文	2022-12-04	數量	-
				材料	X86080	批准	林仁安	2022-12-06	單件重量	- (KG)



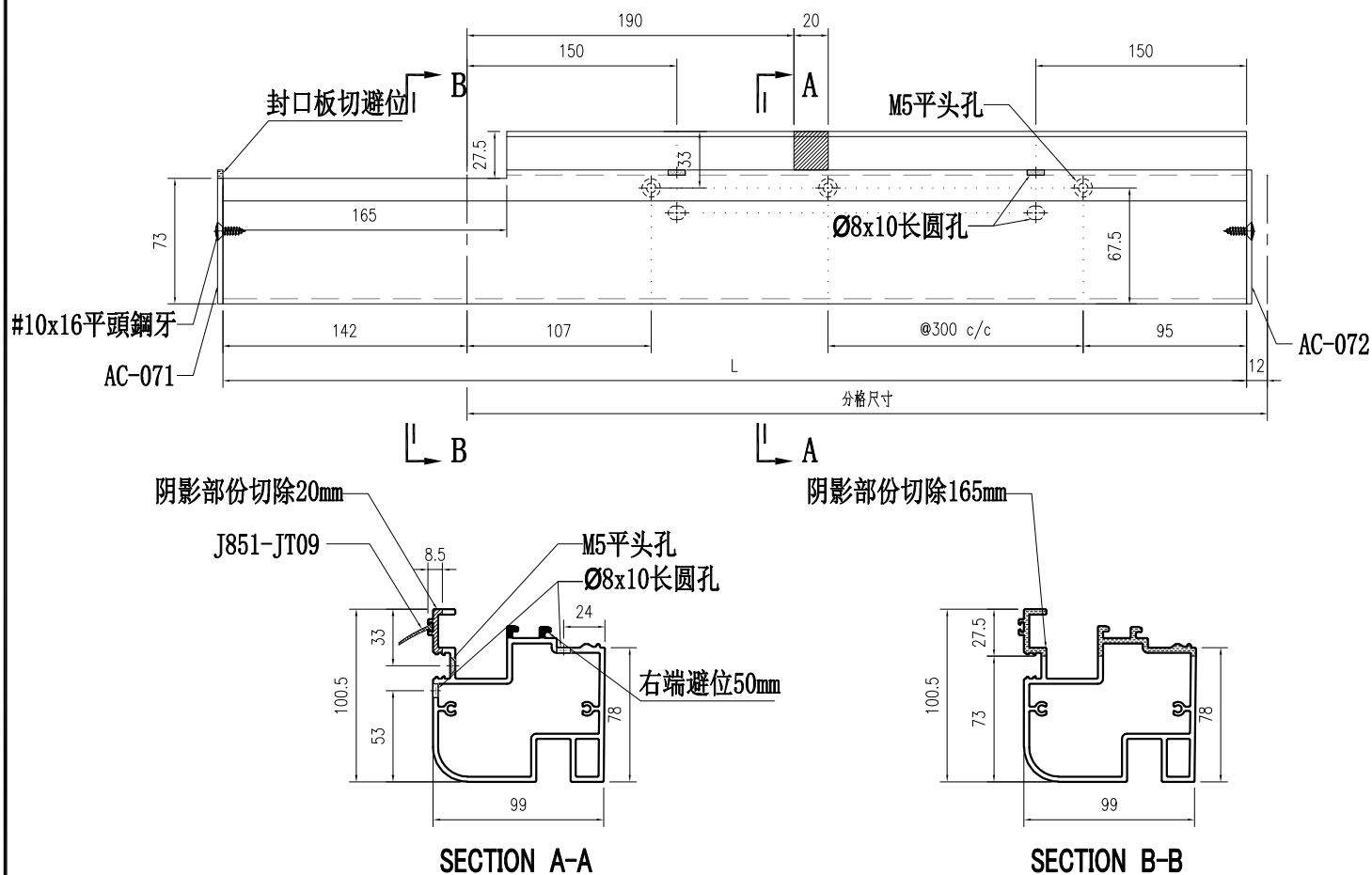
部件编号	L	分格尺寸
X86080-525-01	1814	1766
X86080-525-02	1864	1816
X86080-525-03	1718	1670

 美特鋁質有限公司 MIDI Aluminium Fabricator Ltd.				工程號	J857	類別		物料號	M1	
修改		採用工廠	✓ 地盤	地盤	J857啟德G552	制圖	李传鹏	2022-12-02	圖號	X86080-526B
日期		材料颜色	AL3:UCT307536XL-3(銀色)	图纸名称	铝料加工图	復核	練松文	2022-12-04	數量	-
				材料	X86080	批准	林仁安	2022-12-06	單件重量	- (KG)



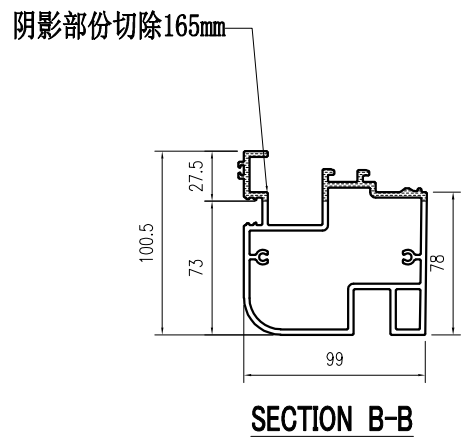
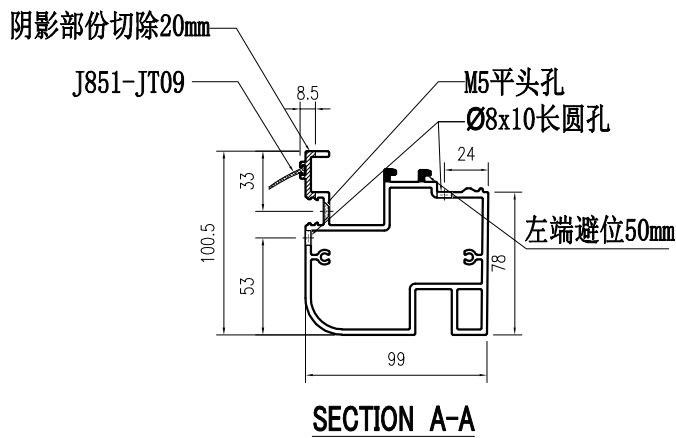
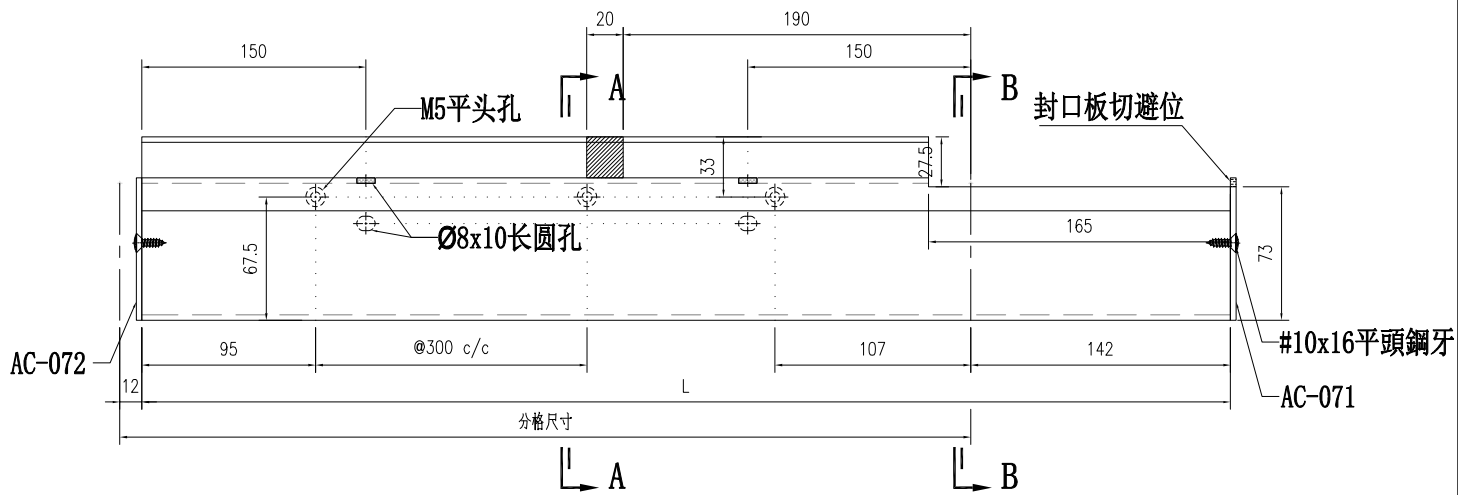
部件编号	L	分格尺寸
X86080-526B-01	753	705

 美特鋁質有限公司 MIDI Aluminium Fabricator Ltd.				工程號	J857	類別		物料號	M1	
修改		採用工廠	✓ 地盤	地盤	J857啟德G552	制圖	李传鹏	2022-12-02	圖號	X86080-531
日期		材料颜色	AL3:UCT307536XL-3(銀色)	图纸名称	铝料加工图	復核	練松文	2022-12-04	數量	-
				材料	X86080	批准	林仁安	2022-12-06	單件重量	- (KG)



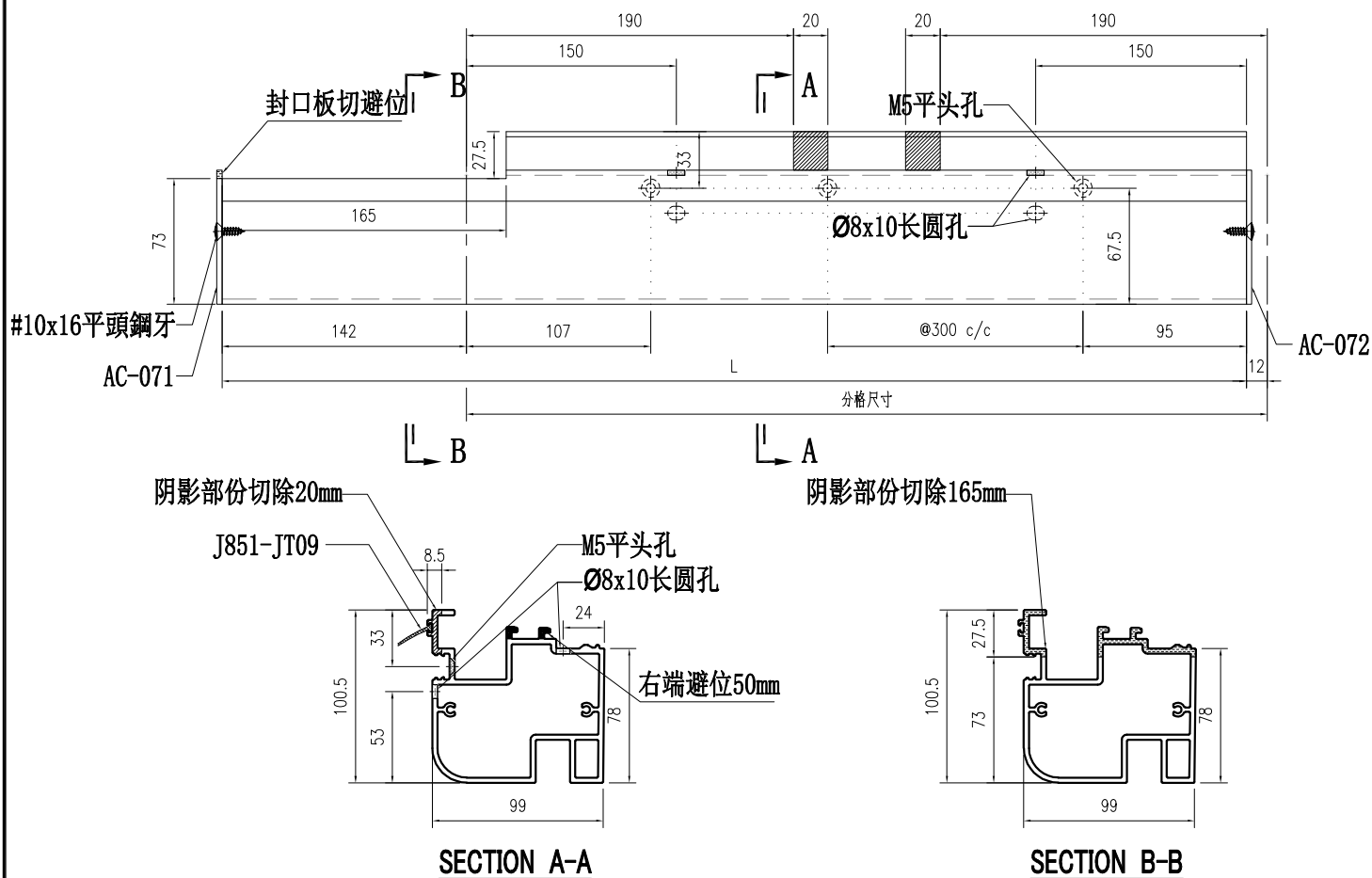
部件编号	L	分格尺寸
X86080-531-01	1952.5	1822.5

 <b>美特鋁質有限公司</b> MIDI Aluminium Fabricator Ltd.				<b>工程號</b> J857	<b>類別</b>	<b>物料號</b> M1	<b>圖號</b> X86080-532	
<b>修改</b>	<b>日期</b>	<b>採用工廠</b> ✓	<b>地盤</b>	<b>地盤</b> J857啟德G552	<b>制圖</b> 李传鹏	2022-12-02	<b>數量</b> -	<b>圖號</b> X86080-532
<b>日期</b>	<b>材料颜色</b> AL3:UCT307536XL-3(銀色)	<b>图纸名称</b> 铝料加工图	<b>材料</b> X86080	<b>復核</b> 練松文	2022-12-04	<b>單件重量</b> -	<b>數量</b> -	<b>(KG)</b>
<b>批准</b> 林仁安	2022-12-06							



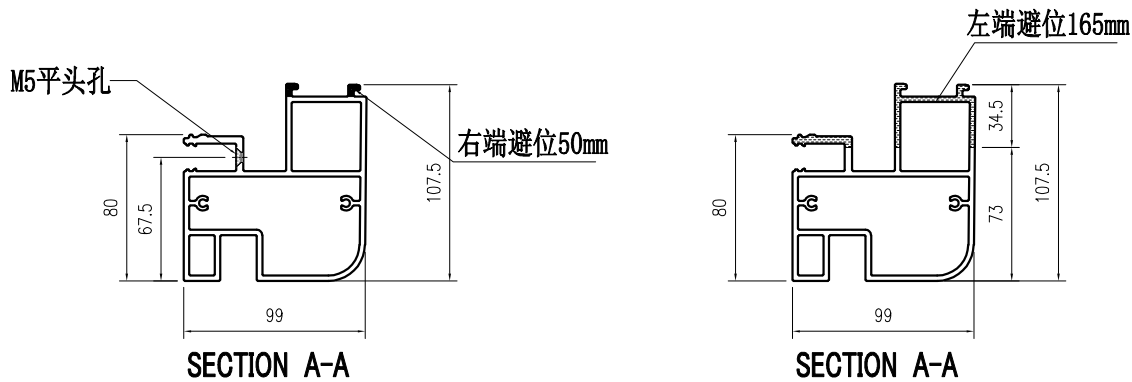
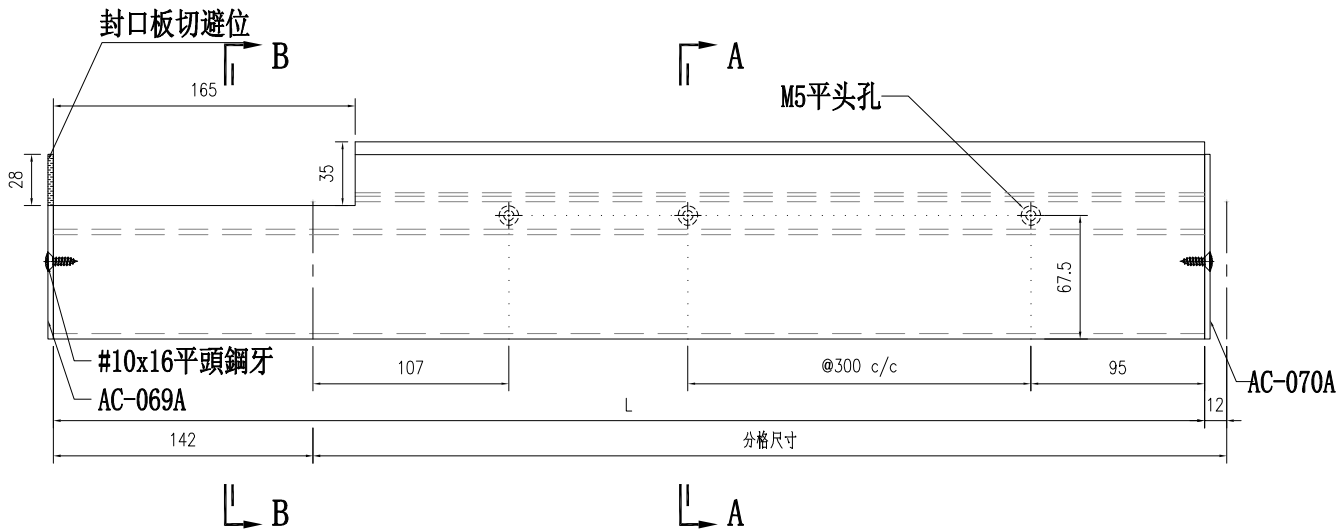
部件编号	L	分格尺寸
X86080-532-01	1952.5	1822.5
X86080-532-02	1740	1610

 美特鋁質有限公司 MIDI Aluminium Fabricator Ltd.				工程號	J857	類別		物料號	M1	
修改		採用工廠	✓ 地盤	地盤	J857啟德G552	制圖	李传鹏	2022-12-02	圖號	X86080-533
日期		材料颜色	AL3:UCT307536XL-3(銀色)	图纸名称	铝料加工图	復核	練松文	2022-12-04	數量	-
				材料	X86080	批准	林仁安	2022-12-06	單件重量	- (KG)



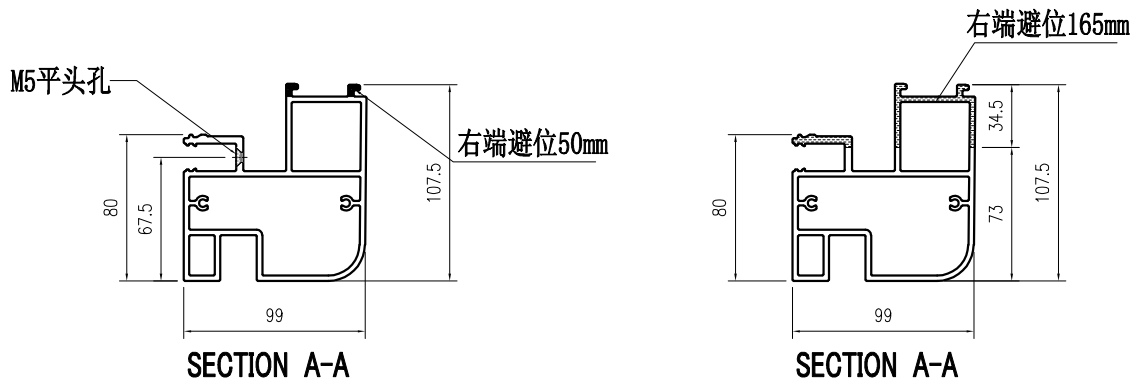
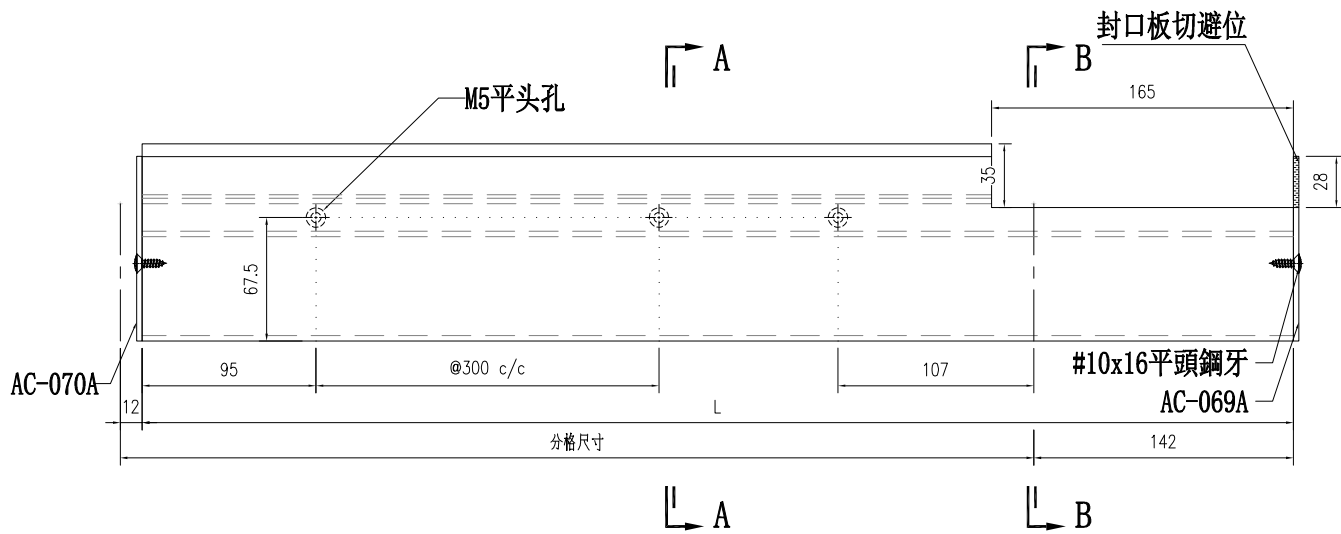
部件编号	L	分格尺寸
X86080-533-01	1852.5	1722.5

 美特鋁質有限公司 MIDI Aluminium Fabricator Ltd.				工程號	J857	類別		物料號	M1	
修改		採用工廠	✓ 地盤	地盤	J857啟德G552	制圖	李传鹏	2022-12-02	圖號	X86105-531
日期		材料颜色	AL3:UCT307536XL-3(銀色)	图纸名称	铝料加工图	復核	練松文	2022-12-04	數量	-
				材料	X86105	批准	林仁安	2022-12-06	單件重量	- (KG)



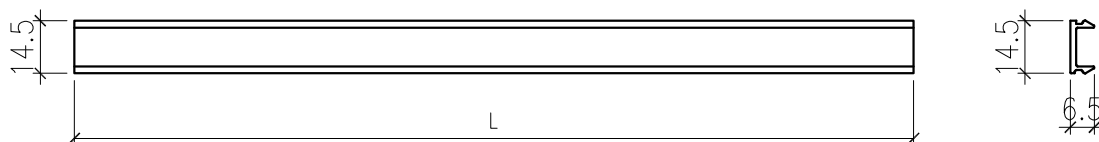
部件编号	L	分格尺寸
X86105-531-01	1952.5	1822.5

 美特鋁質有限公司 MIDI Aluminium Fabricator Ltd.				工程號	J857	類別		物料號	M1	
修改		採用工廠	✓ 地盤	地盤	J857啟德G552	制圖	李传鹏	2022-12-02	圖號	X86105-532
日期		材料颜色	AL3:UCT307536XL-3(銀色)	图纸名称	铝料加工图	復核	練松文	2022-12-04	數量	-
				材料	X86105	批准	林仁安	2022-12-06	單件重量	- (KG)



部件编号	L	分格尺寸
X86105-532-01	1952.5	1822.5

 美特鋁質有限公司 MIDI Aluminium Fabricator Ltd.				工程號	J857	類別		物料號	M1			
				地盘	J857啟德G552	制圖	李传鹏	2022-12-02	圖號	D19450-501		
修改			採用工廠	✓	地盘	图纸名称	铝料加工图	復核	練松文	2022-12-04	數量	-
日期			材料颜色	AL1:EC03X10052S-3F1(古銅色)		材料	D19450	批准	林仁安	2022-12-06	單件重量	- (KG)



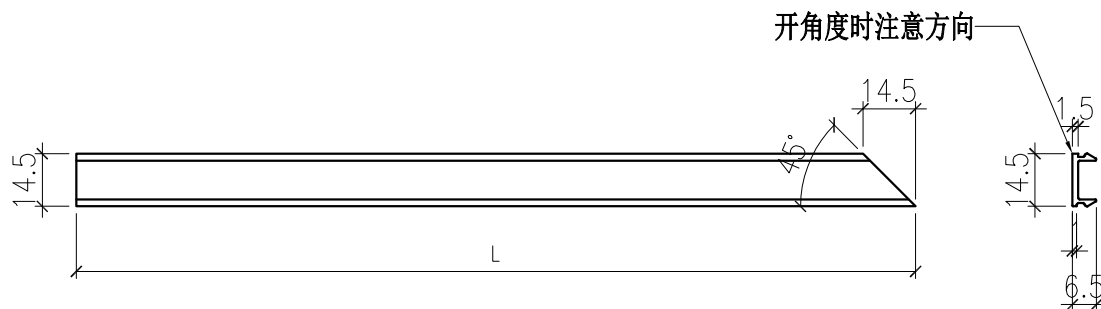
部件编号	L
D19450-501-01	743
D19450-501-02	2071.5
D19450-501-03	493
D19450-501-04	1153
D19450-501-05	1028
D19450-501-06	1332
D19450-501-07	766
D19450-501-08	1553
D19450-501-09	749
D19450-501-10	1025
D19450-501-11	1087
D19450-501-12	1586.5
D19450-501-13	1025
D19450-501-14	818
D19450-501-15	786

部件编号	L
D19450-501-16	792
D19450-501-17	583
D19450-501-18	1583
D19450-501-19	433
D19450-501-20	1332
D19450-501-21	1003
D19450-501-22	1553
D19450-501-23	1073.5
D19450-501-24	536
D19450-501-25	1559
D19450-501-26	676
D19450-501-27	1404.5
D19450-501-28	514.5
D19450-501-29	1147
D19450-501-30	926

部件编号	L
D19450-501-31	1368
D19450-501-32	1798.5
D19450-501-33	1248.5
D19450-501-34	1698.5
D19450-501-35	1054
D19450-501-36	626
D19450-501-37	1514.5
D19450-501-38	1113.5
D19450-501-39	1586
D19450-501-40	476
D19450-501-41	1068
D19450-501-42	1130
D19450-501-43	1375
D19450-501-44	1596
D19450-501-45	1629.5

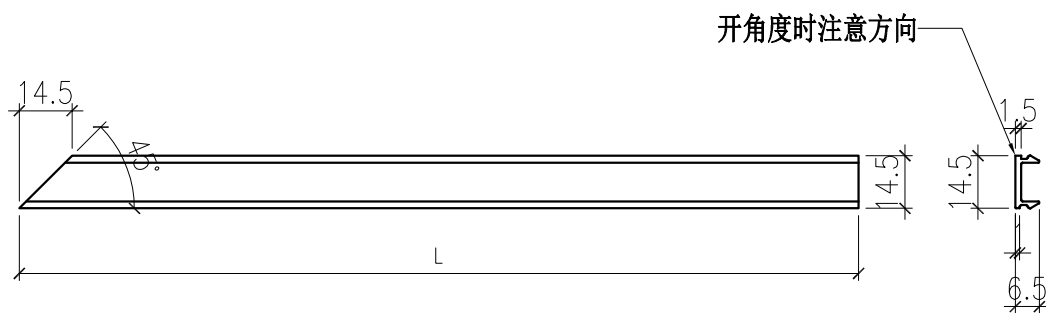
部件编号	L
D19450-501-46	1596
D19450-501-47	1068
D19450-501-48	1130
D19450-501-49	1046
D19450-501-50	1629.5
D19450-501-51	1375
D19450-501-52	1071
D19450-501-53	1952.5
D19450-501-54	1852.5
D19450-501-55	1740
D19450-501-56	871.5

 美特鋁質有限公司 MIDI Aluminium Fabricator Ltd.				工程號	J857	類別		物料號	M1			
				地盘	J857啟德G552	制圖	李传鹏	2022-12-02	圖號	D19450-502		
修改			採用工廠	✓	地盘	图纸名称	铝料加工图	復核	練松文	2022-12-04	數量	-
日期			材料颜色	AL1:ECB3X10052S-XP1(古銅色)		材料	D19450	批准	林仁安	2022-12-06	單件重量	- (KG)



部件编号	L
D19450-502-01	943
D19450-502-02	2328
D19450-502-03	1471
D19450-502-04	1514

 美特鋁質有限公司 MIDI Aluminium Fabricator Ltd.				工程號	J857	類別		物料號	M1			
				地盘	J857啟德G552	制圖	李传鹏	2022-12-02	圖號	D19450-503		
修改			採用工廠	✓	地盘	图纸名称	铝料加工图	復核	練松文	2022-12-04	數量	-
日期			材料颜色	AL1:BCD3X10062S-XF1(古銅色)		材料	D19450	批准	林仁安	2022-12-06	單件重量	- (KG)



部件编号	L
D19450-503-01	1615
D19450-503-02	650
D19450-503-03	1761
D19450-503-04	1804
D19450-503-05	1658
D19450-503-06	693