



工程指示 / 要求簡箋 ENGINEER INSTRUCTIONS(E.I.)

工程指示編號:	EI- 5444	修改版本:	C
工程編號:	HK- 0297 / 23	工程名稱:	啟德6552
收件人:	生統	發件人:	Nero HO
工程項目:	幕牆單元件 - 廠用幕牆鋁料加工圖(屋頂層單元件)	日期:	22/02/2023

<input type="checkbox"/> 原合約工程包	<input type="checkbox"/> 原合約工程加 / 減脹 QT-	<input type="checkbox"/> 新工程報價 QT-
---------------------------------	--	------------------------------------

信件批核號碼/圖紙參考編號:	批核模具圖紙編號:
客戶指示附件:	管理內部批簽署:

<input type="checkbox"/> 初步鋁料 B.M.	<input checked="" type="checkbox"/> 加工拆圖, 然後生產	<input type="checkbox"/> 尺寸表
<input type="checkbox"/> 正式鋁料 B.M.	<input type="checkbox"/> 技術上資料/指示	<input type="checkbox"/> 報價
<input type="checkbox"/> 配件 B.M.	<input type="checkbox"/> 樣辦或貨品說明書	<input type="checkbox"/> 分判合約
<input type="checkbox"/> 其他:		

內容: 1:屋顶层单元件挂码缩短尺寸 如下单元编号: CW-705 / 706 /707 /708/709/710/711/719/720/721/722/723/724/725/726/733/734/735/755/756/757/753/754/738/739/740/741/742/743/769/770A/771/772/789/790/793/799/800/801/802/746/747/748/749 这些单元件两侧挂码要按相对应该的挂码编号切20mm。如下附件为改图.X86095-001/X86095-002/X86097-005/X86097-006。
2:单元件企料X86055-606收边孔位钻反 此孔多出来的地盘后补颜色, 需要安装Z字码的孔位需要按附补钻。
3: 铝板AC-501~AC506共12件单元收边铝板孔位应该是平头孔, 现钻成圆孔, 料已到车间, 需用大点的钻头扩一下孔位 以方便安装平头螺丝。

完成上列要求日期:

國內

<input type="checkbox"/> 生產技術總監	<input type="checkbox"/> 連附件	<input type="checkbox"/> 技術部	<input type="checkbox"/> 連附件	<input type="checkbox"/> 生產部	<input type="checkbox"/> 連附件
<input type="checkbox"/> 採購部	<input type="checkbox"/> 連附件	<input checked="" type="checkbox"/> 生產統籌部	<input checked="" type="checkbox"/> 連附件	<input type="checkbox"/> 報關組	<input type="checkbox"/> 連附件
<input type="checkbox"/> 質檢部	<input type="checkbox"/> 連附件	<input type="checkbox"/> 會計部	<input type="checkbox"/> 連附件	<input type="checkbox"/> 機械設計部	<input type="checkbox"/> 連附件
<input type="checkbox"/> 香港辦	<input type="checkbox"/> 連附件	<input type="checkbox"/> 其他:			

<input type="checkbox"/> 行政部	<input type="checkbox"/> 連附件	<input type="checkbox"/> 會計部	<input type="checkbox"/> 連附件	<input type="checkbox"/> 統籌部	<input type="checkbox"/> 連附件	<input type="checkbox"/> 工程部	<input type="checkbox"/> 連附件
<input type="checkbox"/> 採購部	<input type="checkbox"/> 連附件	<input type="checkbox"/> QS部	<input type="checkbox"/> 連附件	<input checked="" type="checkbox"/> 地盤管理	<input checked="" type="checkbox"/> 連附件	<input type="checkbox"/> 維修部	<input type="checkbox"/> 連附件

*發件人簽署:		*組別成員批核簽署:	
傳遞編號:	HC 0297 / 23	項目經理簽署:	

关于屋顶层单元件修改图

1:屋顶层单元件挂码缩短尺寸

如下单元编号：CW-705 / 706 /707

/708/709/710/711/719/720/721/722/723/724/725/726/733/734/7

35/755/756/757/753/754/738/739/740/741/742/743/769/770A/7

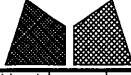
71/772/789/790/793/799/800/801/802/746/747/748/749 这些单

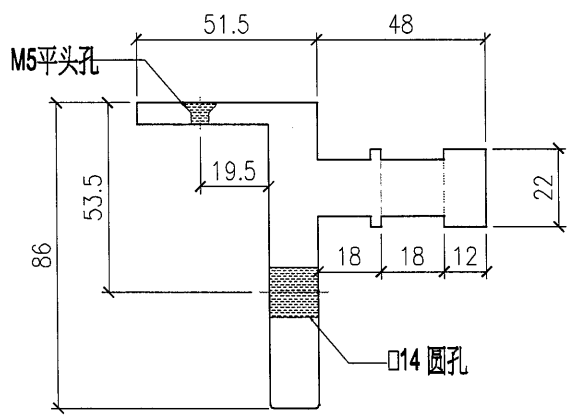
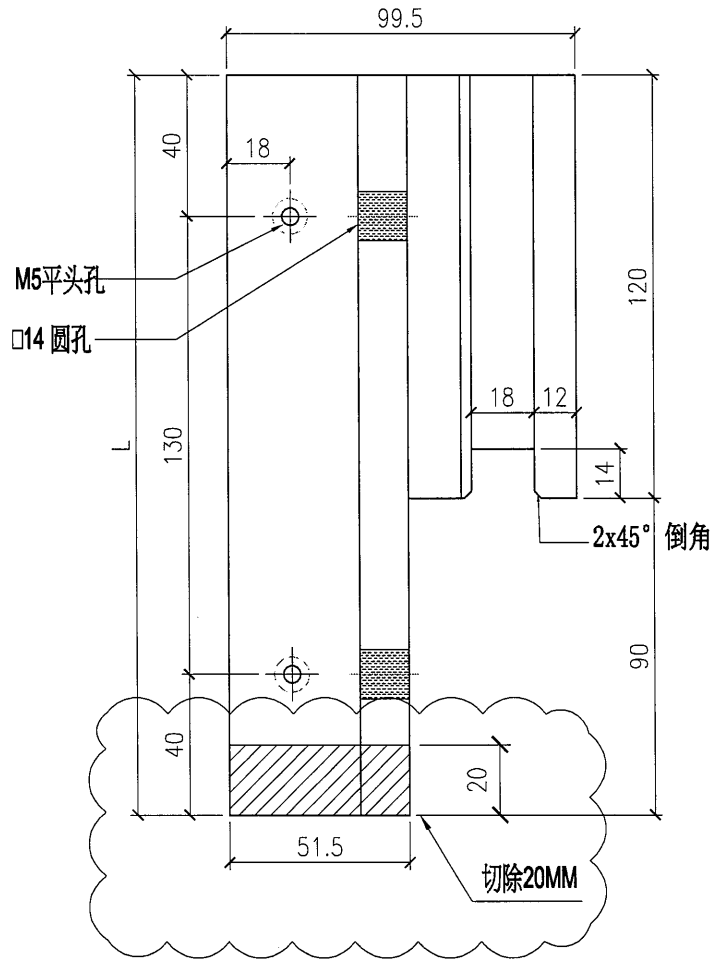
元件两侧挂码要按相对应该的挂码编号切 20mm。如下附件为改

图.X86095-001/X86095-002/X86097-005/X86097-006.

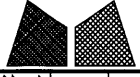
2:单元件企料 X86055-606 收边孔位钻反 此孔多出来的地盘后补颜色，需要安装 Z 字码的孔位需要按附图补钻。

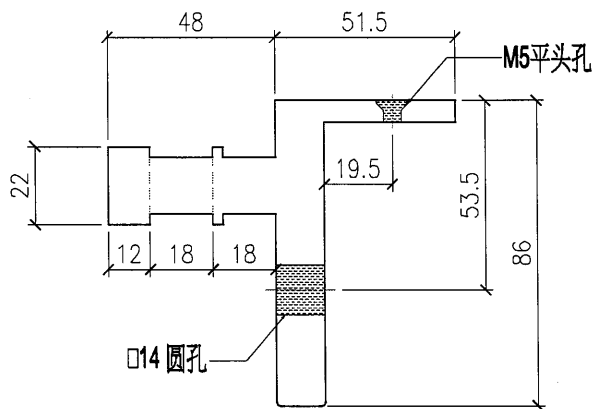
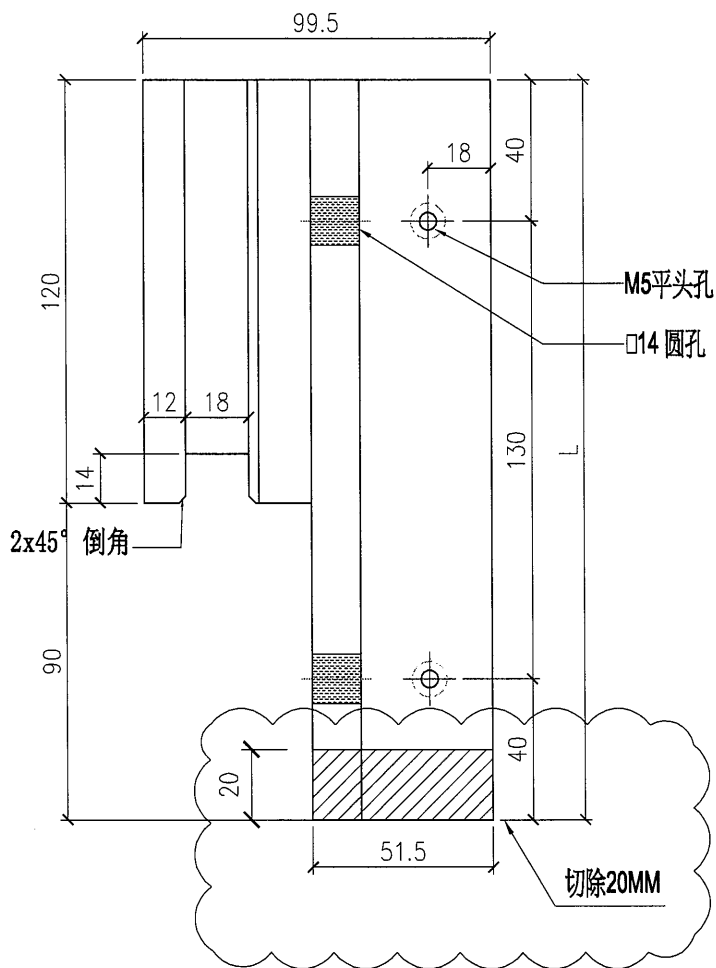
3: 铝板 AC-501~AC506 共 12 件单元收边铝板孔位应该是平头孔，现钻成圆孔，料已到车间，需用大点的钻头扩一下孔位 以方便安装平头螺丝。

 美特鋁質有限公司 MIDI Aluminium Fabricator Ltd.				工程號 J857	類別	物料號 M1			
地盤 啟德6552				制圖 李傳鵬	2022-12-02	圖號 X86095-001			
修改 -	-	-	採用工廠 ✓ 地盤	图纸名称 铝料加工图	復核 練松文	2022-12-04	數量 -		
日期 -	-	-	材料颜色 MILL	材料 X86095	批准 林仁安	2022-12-06	單件重量 -	(KG)	

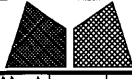


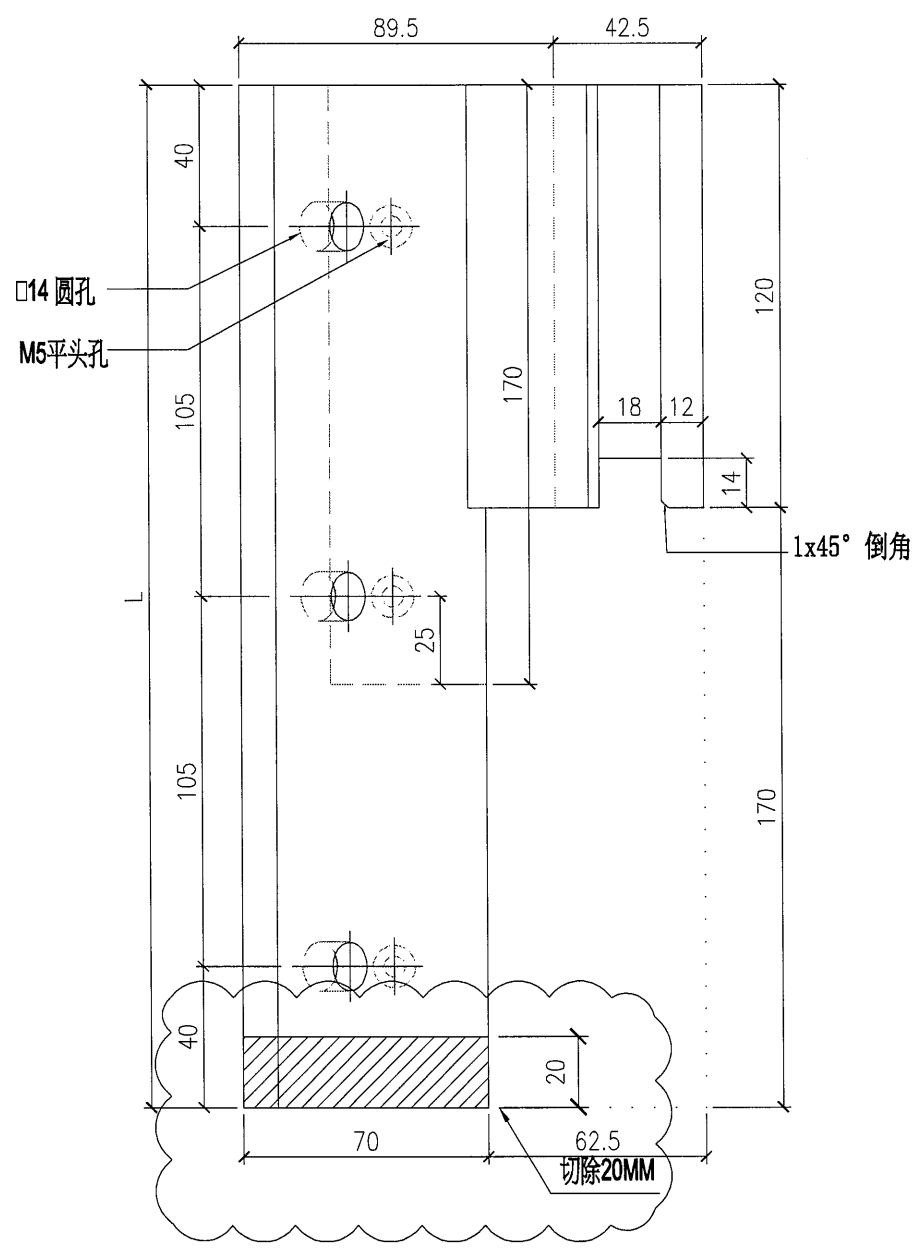
部件编号 X86095-001	L 210
--------------------	----------

 美特鋁質有限公司 MIDI Aluminium Fabricator Ltd.			工程號	J857	類別		物料號	M1	
			地盤	啟德6552	制圖	李傳鵬	2022-12-02	圖號	X86095-002
修改	-	-	採用工廠	✓ 地盤	图纸名称	铝料加工图	復核	練松文	2022-12-04
日期	-	-	材料颜色	MILL	材料	X86095	批准	林仁安	2022-12-06
								數量	-
								單件重量	- (KG)




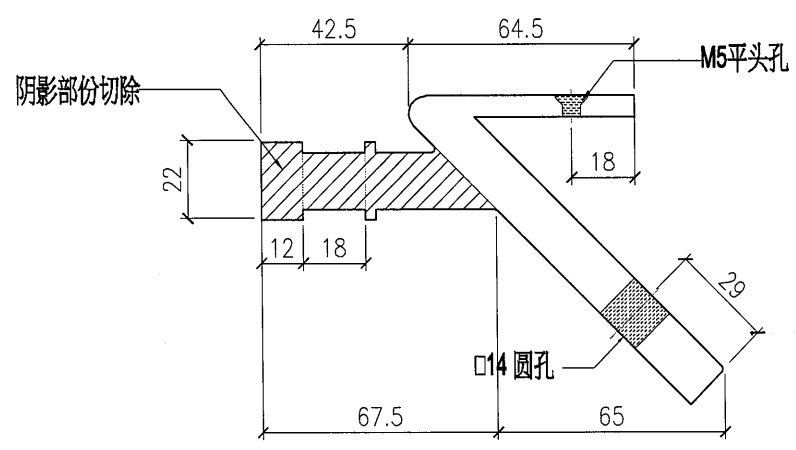
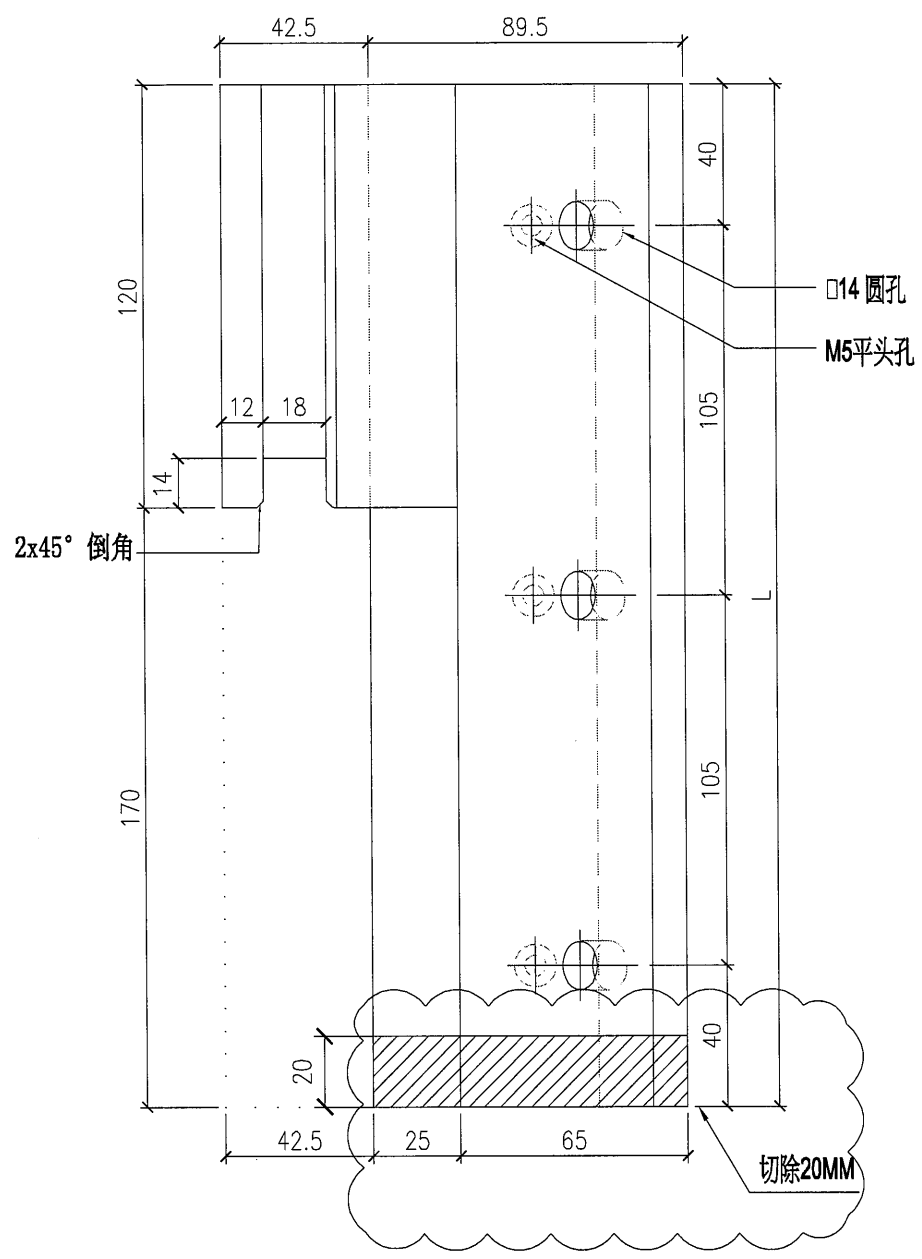
部件编号	L
X86095-002	210

 美特鋁質有限公司 MIDI Aluminium Fabricator Ltd.				工程號 J857 地盘 啟德6552	類別 制圖 李傳鵬 復核 練松文 批准 林仁安	物料號 M1 2022-12-02 2022-12-04 2022-12-06	圖號 X86097-005 數量 - 單件重量 - (KG)
修改 - 日期 -	採用工廠 ✓ 材料颜色 MILL	图纸名称 铝料加工图 材料 X86097					



部件编号	L
X86097-005	290

 美特鋁質有限公司 MIDI Aluminium Fabricator Ltd.				工程號 J857 地盘 啟德6552	類別 制圖 李傳鵬 復核 練松文 批准 林仁安	物料號 M1 2022-12-02 2022-12-04 2022-12-06	圖號 X86097-006 數量 - 單件重量 - (KG)
修改 - 日期 -	採用工廠 ✓ 材料颜色 MILL	图纸名称 铝料加工图 材料 X86097					



部件编号	L
X86097-006	290



美特鋁質有限公司
MIDI Aluminium Fabricator Ltd.

修改	-	採用	工廠	✓	地盤	-	工程號	J857	類別		物料號	-	
日期	-	材料顏色	AL2:ECK3X10063S-XF1		圖紙名稱	鋁料加工圖	地盤	啟德6552	制圖	陳梓豪	2022-12-02	圖號	X86055-606
							材料	X86055	復核	練松文	2022-12-04	數量	-
									批准	林仁安	2022-12-06	單件重量	- (KG)

第2页/共2页

