

美特鋁質有限公司

MIDI ALUMINIUM FABRICATOR LTD.



工程指示 / 要求簡箋 ENGINEER INSTRUCTIONS(E.I.)

| | | | |
|---------|------------------------|-------|------------|
| 工程指示編號: | EI- 5439 / 22 | 修改版本: | - |
| | HK- / | | |
| 工程編號: | J 857 | 工程名稱: | 啟德6552 |
| 收件人: | Maggie Lor | 發件人: | Nero HO |
| 工程項目: | 預製窗和後裝窗 - 護欄槽頂蓋配件(樣辦層) | 日期: | 07/12/2022 |

| | | |
|---------------------------------|--|------------------------------------|
| <input type="checkbox"/> 原合約工程包 | <input type="checkbox"/> 原合約工程加 / 減脹 QT- | <input type="checkbox"/> 新工程報價 QT- |
|---------------------------------|--|------------------------------------|

| | |
|----------------|-----------|
| 信件批核號碼/圖紙參考編號: | 批核模具圖紙編號: |
| 客戶指示附件: | 管理內部批簽署: |

| | | |
|------------------------------------|-------------------------------------|-------------------------------|
| <input type="checkbox"/> 初步鋁料 B.M. | <input type="checkbox"/> 加工拆圖, 然後生產 | <input type="checkbox"/> 尺寸表 |
| <input type="checkbox"/> 正式鋁料 B.M. | <input type="checkbox"/> 技術上資料/指示 | <input type="checkbox"/> 報價 |
| <input type="checkbox"/> 配件 B.M. | <input type="checkbox"/> 樣辦或貨品說明書 | <input type="checkbox"/> 分判合約 |
| <input type="checkbox"/> 其他: | | |

| |
|---------------------------------|
| 內容: 請依附件資料3D打印及噴色護欄槽頂蓋, 顏色: 深灰色 |
| 1. J857-LH-G1 數量: 55粒 - 合共: 55 |
| 2. J857-LH-G2 數量: 17粒 - 合共: 17 |
| 3. J857-LH-G3 數量: 28粒 - 合共: 28 |
| 以上數量只計算樣辦層用 |
| 成品送香港寫字樓收。 |
| |
| **附件含有已付費單據訂購, 現出EI紀錄。 |
| 完成上列要求日期: 30/12/2022 |

國內

| | | | | | |
|---|---|--------------------------------|------------------------------|--------------------------------|------------------------------|
| <input type="checkbox"/> 生產技術總監 | <input type="checkbox"/> 連附件 | <input type="checkbox"/> 技術部 | <input type="checkbox"/> 連附件 | <input type="checkbox"/> 生產部 | <input type="checkbox"/> 連附件 |
| <input type="checkbox"/> 採購部 | <input type="checkbox"/> 連附件 | <input type="checkbox"/> 生產統籌部 | <input type="checkbox"/> 連附件 | <input type="checkbox"/> 報關組 | <input type="checkbox"/> 連附件 |
| <input type="checkbox"/> 質檢部 | <input type="checkbox"/> 連附件 | <input type="checkbox"/> 會計部 | <input type="checkbox"/> 連附件 | <input type="checkbox"/> 機械設計部 | <input type="checkbox"/> 連附件 |
| <input checked="" type="checkbox"/> 香港辦 | <input checked="" type="checkbox"/> 連附件 | <input type="checkbox"/> 其他: | | | |

| | | | | | | | |
|---|---|------------------------------|------------------------------|-------------------------------|------------------------------|------------------------------|------------------------------|
| <input type="checkbox"/> 行政部 | <input type="checkbox"/> 連附件 | <input type="checkbox"/> 會計部 | <input type="checkbox"/> 連附件 | <input type="checkbox"/> 統籌部 | <input type="checkbox"/> 連附件 | <input type="checkbox"/> 工程部 | <input type="checkbox"/> 連附件 |
| <input checked="" type="checkbox"/> 採購部 | <input checked="" type="checkbox"/> 連附件 | <input type="checkbox"/> QS部 | <input type="checkbox"/> 連附件 | <input type="checkbox"/> 地盤管理 | <input type="checkbox"/> 連附件 | <input type="checkbox"/> 維修部 | <input type="checkbox"/> 連附件 |

| | | | |
|---------|-------------------|------------|----------------|
| *發件人簽署: | <i>Maggie Lor</i> | *組別成員批核簽署: | |
| 傳遞編號: | / | 項目經理簽署: | <i>Nero HO</i> |

09:23



×



扫二维码付款-给 3D 打印

-400.00

| | |
|-------|----------------------------------|
| 当前状态 | 支付成功 |
| 收款方备注 | 二维码收款 |
| 支付方式 | 零钱通 ^① |
| 转账时间 | 2022年11月30日 13:55:11 |
| 转账单号 | 10000224222022113013551121437887 |

账单服务

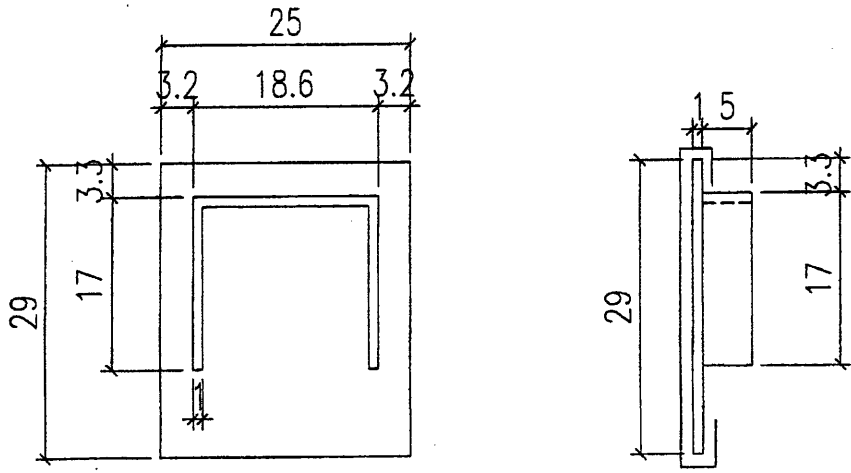
^② 对订单有疑惑

本服务由财付通提供

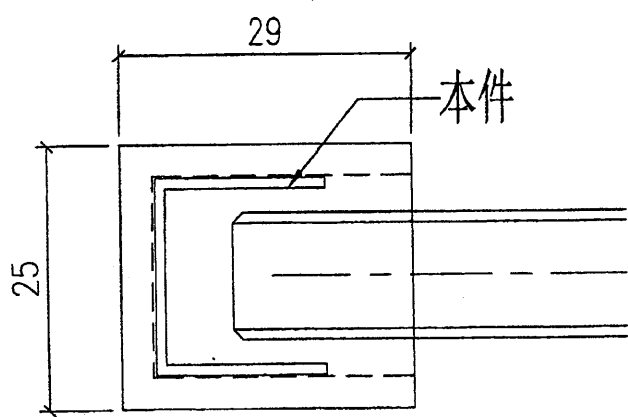


EG-DWG1

| | | | | | | | |
|--|---|---|--|----|-----|-----------|---------------|
|  美特鋁質 有限公司 MIDI Aluminium Fabricator Ltd. | | | | 類別 | | 物料號 | |
| 修改 | - | - | | 制圖 | HHQ | 2022.2.14 | 圖號 J857-LH-G1 |
| 日期 | - | - | | 復核 | WLQ | 2022.2.14 | 數量 55 |
| | | | | 批准 | | | 位置 樣辦房 |




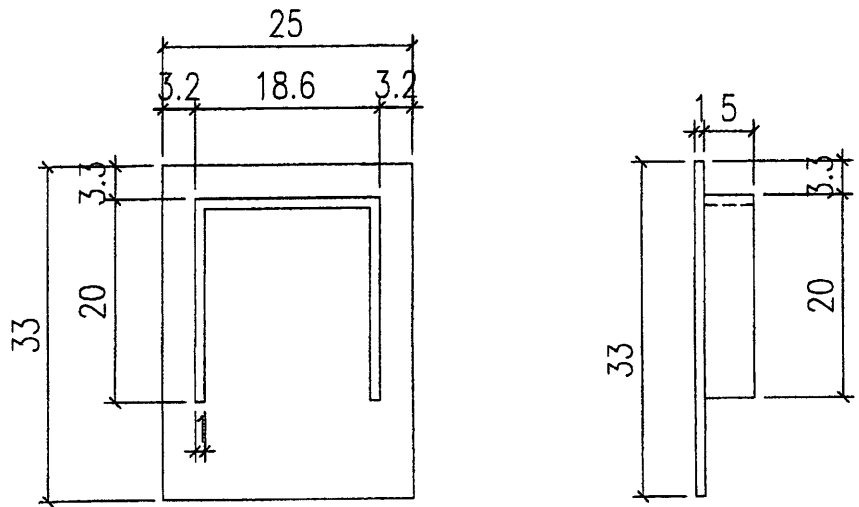
用於25x29x3mm攔河槽



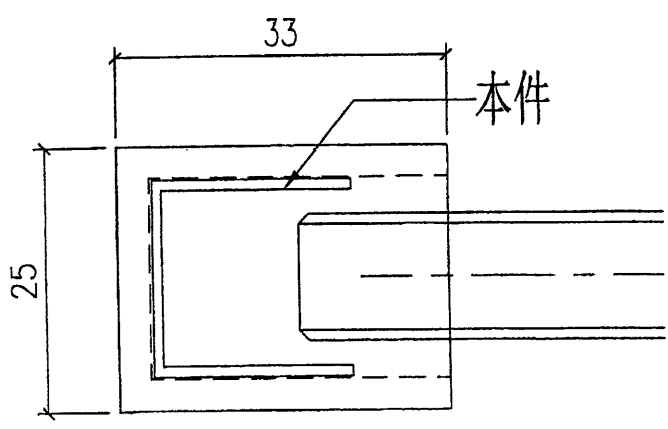
| | | | | |
|-----|---------|----|--------|--------|
| 工程號 | J-857 | 地盤 | 啟德G552 | 附 件 |
| 名稱 | 攔河槽蓋加工圖 | | 採用 | |
| 材料 | - 月琴 | | 地盤 | |
| 顏色 | 深灰色 | | 工廠 | |

EG-DWG1

| | | | | | | | |
|--|---|---|--|----|-----|-------------|---------------|
|  美特鋁質 有限公司 MIDI Aluminium Fabricator Ltd. | | | | 類別 | | 物料號 | |
| 修改 | - | - | | 制圖 | HHQ | 2022. 2. 14 | 圖號 J857-LH-G2 |
| 日期 | - | - | | 復核 | WLQ | 2022. 2. 14 | 數量 17 |
| | | | | 批准 | | | 位置 樣辦層 |




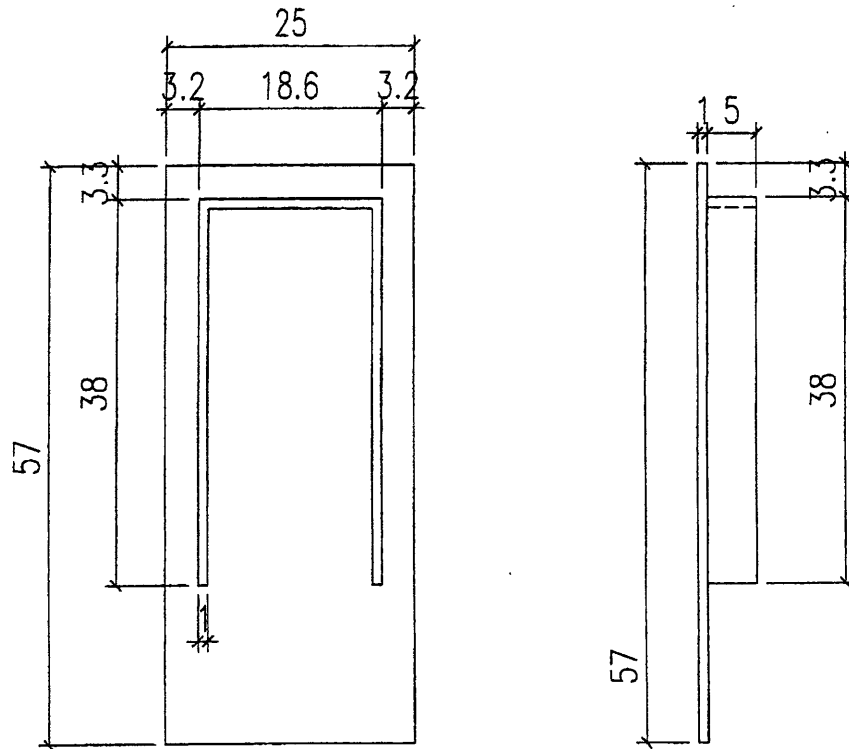
用於25x33x3mm攔河槽



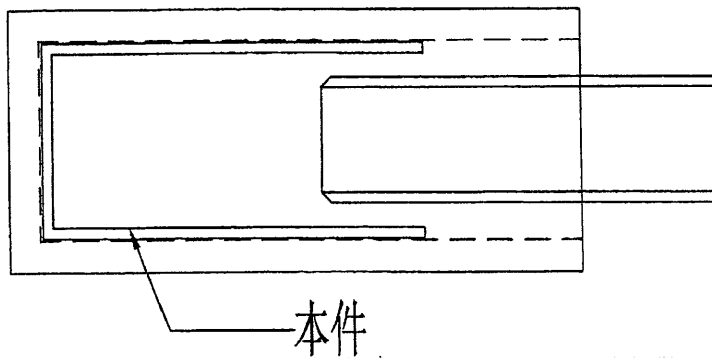
| | | | | |
|-----|---------|----|--------|--------|
| 工程號 | J-857 | 地盤 | 啟德6552 | 附 件 |
| 名稱 | 攔河槽蓋加工圖 | | 採用 | |
| 材料 | - 丹麥 | | 地盤 | |
| 顏色 | 深灰色 | | 工廠 | |

EG-DWG1

| | | | | | | | | |
|--|---|---|--|----|-----|-----------|----|------------|
|  美特鋁質 有限公司 MIDI Aluminium Fabricator Ltd. | | | | 類別 | 物料號 | | | |
| 修改 | - | - | | 制圖 | HHQ | 2022.2.14 | 圖號 | J857-LH-G3 |
| 日期 | - | - | | 復核 | WLQ | 2022.2.14 | 數量 | 28 |
| | | | | 批准 | | | 位置 | 棧辦層 |



用於25x57x3mm攔河槽



| | | | | |
|-----|---------|----|--------|--------|
| 工程號 | J-857 | 地盤 | 啟德6552 | 附 件 |
| 名稱 | 攔河槽蓋加工圖 | | 採用 | |
| 材料 | - 膠 | | 地盤 | |
| 顏色 | 深灰色 | | 工廠 | |