

工程指示 / 要求簡箋 ENGINEER INSTRUCTIONS(E.I.)

工程指示編號:	EI- 5428	修改版本:	H
	HK- 0116 / 23		
工程編號:	J 857	工程名稱:	啟德6552
收件人:	生統	發件人:	Nero HO
工程項目:	屋頂欄河 - 地盤用鋁板(T1~T8)	日期:	09/05/2023

<input type="checkbox"/> 原合約工程包	<input type="checkbox"/> 原合約工程加 / 減賬 QT-	<input type="checkbox"/> 新工程報價 QT-
---------------------------------	--	------------------------------------

信件批核號碼/圖紙參考編號:	批核模具圖紙編號:
客戶指示附件:	管理內部批簽署:

<input type="checkbox"/> 初步鋁料 B.M.	<input type="checkbox"/> 加工拆圖, 然後生產	<input type="checkbox"/> 尺寸表
<input type="checkbox"/> 正式鋁料 B.M.	<input type="checkbox"/> 技術上資料 / 指示	<input type="checkbox"/> 報價
<input type="checkbox"/> 配件 B.M.	<input type="checkbox"/> 樣辦或貨品說明書	<input type="checkbox"/> 分判合約
<input type="checkbox"/> 其他:		

內容: 回覆廠問題, 關於鋁板857-GB2-AP27、857-GB2-AP15、857-GB2-AP45、857-GB2- AP46
請按以下指示進行:
指示1: F版本或之前已開孔的, 按原定計劃送地盤。

及

指示2: 因有設計變化請再按附件資料生產加工沒開孔版本的鋁板, 按地盤要求送地盤。

完成上列要求日期: 16/05/2023

國內

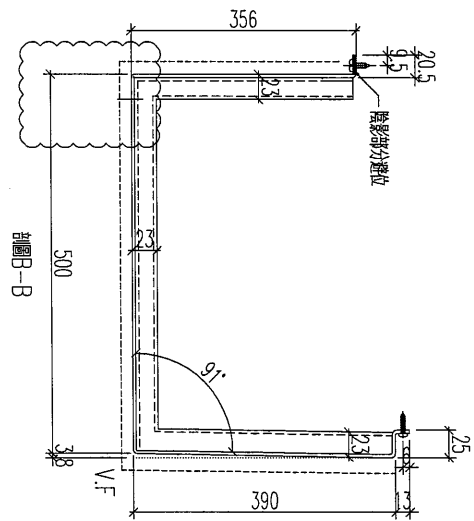
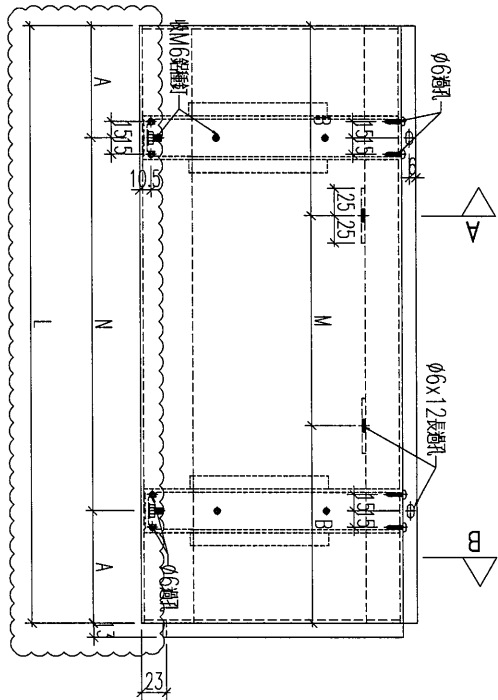
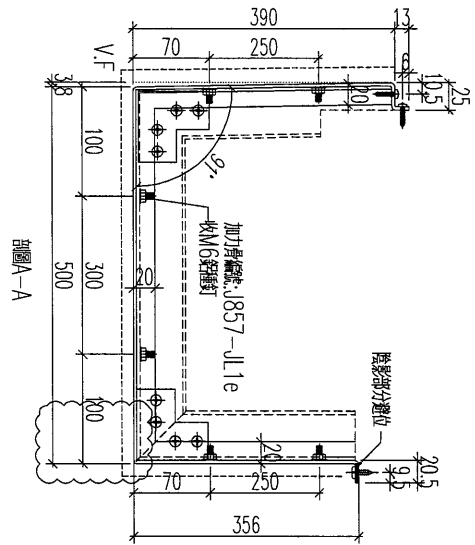
<input type="checkbox"/> 生產技術總監	<input type="checkbox"/> 連附件	<input type="checkbox"/> 技術部	<input type="checkbox"/> 連附件	<input type="checkbox"/> 生產部	<input type="checkbox"/> 連附件
<input type="checkbox"/> 採購部	<input type="checkbox"/> 連附件	<input checked="" type="checkbox"/> 生產統籌部	<input checked="" type="checkbox"/> 連附件	<input type="checkbox"/> 報關組	<input type="checkbox"/> 連附件
<input type="checkbox"/> 質檢部	<input type="checkbox"/> 連附件	<input type="checkbox"/> 會計部	<input type="checkbox"/> 連附件	<input type="checkbox"/> 機械設計部	<input type="checkbox"/> 連附件
<input type="checkbox"/> 香港辦	<input type="checkbox"/> 連附件	<input type="checkbox"/> 其他:			

<input type="checkbox"/> 行政部	<input type="checkbox"/> 連附件	<input type="checkbox"/> 會計部	<input type="checkbox"/> 連附件	<input type="checkbox"/> 統籌部	<input type="checkbox"/> 連附件	<input type="checkbox"/> 工程部	<input type="checkbox"/> 連附件
<input type="checkbox"/> 採購部	<input type="checkbox"/> 連附件	<input type="checkbox"/> QS部	<input type="checkbox"/> 連附件	<input checked="" type="checkbox"/> 地盤管理	<input checked="" type="checkbox"/> 連附件	<input type="checkbox"/> 維修部	<input type="checkbox"/> 連附件

*發件人簽署:		*組別成員批核簽署:	
傳遞編號:	HK- 0116 / 23	項目經理簽署:	

工程號	J857	地盤	啓德6552
-----	------	----	--------

編號	數量	長度	N	A	M	B	座數
857-GB2-AP27	1	1650	4x300	225	5x300	75	T6



原E1/5428/23

184

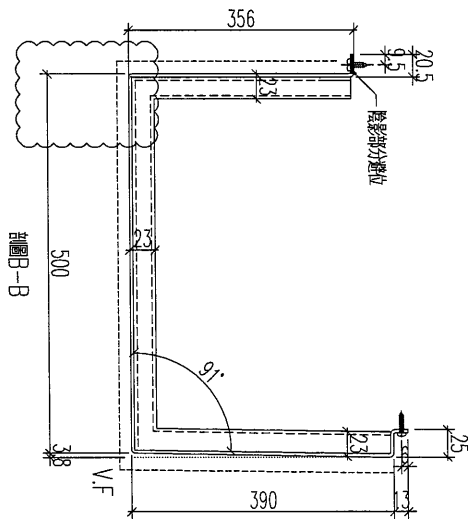
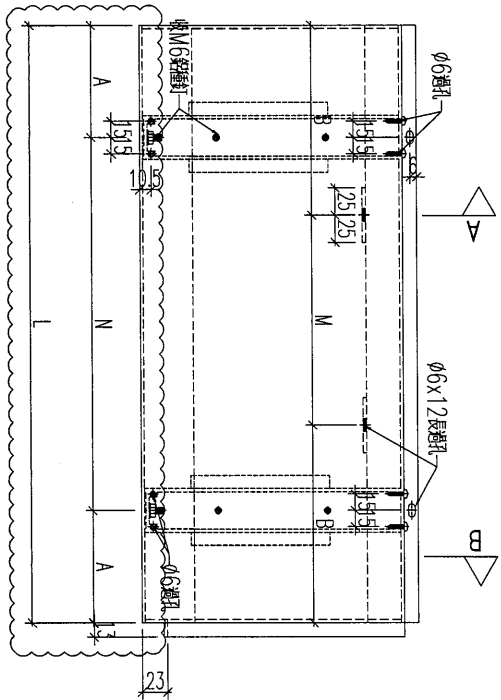
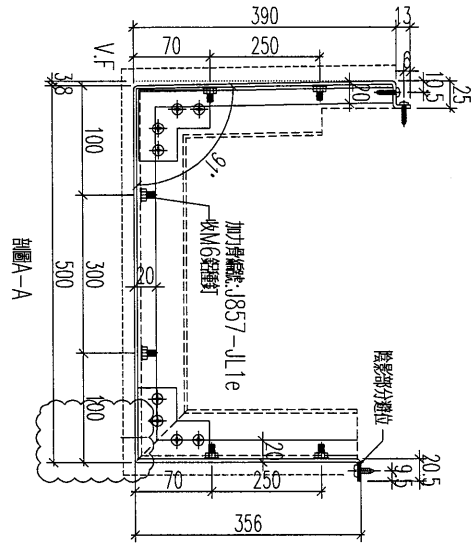
名稱	鋁板加工圖	制圖	黃漢卿	2022.12.2	修改	A	B	
材料	3mm 靛板	復核	王禮秋	2022.12.2	日期	2.23	5.8	
顏色	銅色(AL1)	批准			圖號	857-GB2-AP27		



美特鋁質 有限公司
MIDI Aluminium Fabricator Ltd.

工程號 J857 地盤 啓德6552

編號	數量	長度	N	A	M	B	座數
857-GB3-AP15	1	1650	4x300	225	5x300	75	T3
857-GB4-AP45	1	905	2x250	202.5	3x250	77.5	T1



原E/5428/23

加工數量: 1

186

名稱	鋁板加工圖	制圖	黃漢卿	2022.12.2	修改	A	
材料	3mm厚板	復核	王禮秋	2022.12.2	日期	5.8	
顏色	銅色(AL1)	批准			圖號	857-GB3-AP15	

