



工程指示 / 要求簡箋 ENGINEER INSTRUCTIONS(E.I.)

工程指示編號:	EI- 5428	修改版本:	F
	HK- 0627/23		
工程編號:	J 857	工程名稱:	啟德6552
收件人:	生統	發件人:	Nero HO
工程項目:	屋頂欄河 - 地盤用鋁板(T1~T8)	日期:	30/03/2023

<input type="checkbox"/> 原合約工程包	<input type="checkbox"/> 原合約工程加 / 減脹 QT-	<input type="checkbox"/> 新工程報價 QT-
---------------------------------	--	------------------------------------

信件批核號碼/圖紙參考編號:	批核模具圖紙編號:
客戶指示附件:	管理內部批簽署:

<input type="checkbox"/> 初步鋁料 B.M.	<input type="checkbox"/> 加工拆圖, 然後生產	<input type="checkbox"/> 尺寸表
<input type="checkbox"/> 正式鋁料 B.M.	<input type="checkbox"/> 技術上資料/指示	<input type="checkbox"/> 報價
<input type="checkbox"/> 配件 B.M.	<input type="checkbox"/> 樣辦或貨品說明書	<input type="checkbox"/> 分判合約
<input type="checkbox"/> 其他:		

內容:

修改加工圖, 按附件資料生產加工
及寫有「尺寸需複後再加工」或「需地盤複尺後加工」等字眼的加工圖也可以正常加工

*請按此版本資料為準來生產加工, 分座送地盤。

完成上列要求日期: 03/04/2023

國內

<input type="checkbox"/> 生產技術總監	<input type="checkbox"/> 連附件	<input type="checkbox"/> 技術部	<input type="checkbox"/> 連附件	<input type="checkbox"/> 生產部	<input type="checkbox"/> 連附件
<input type="checkbox"/> 採購部	<input type="checkbox"/> 連附件	<input checked="" type="checkbox"/> 生產統籌部	<input checked="" type="checkbox"/> 連附件	<input type="checkbox"/> 報關組	<input type="checkbox"/> 連附件
<input type="checkbox"/> 質檢部	<input type="checkbox"/> 連附件	<input type="checkbox"/> 會計部	<input type="checkbox"/> 連附件	<input type="checkbox"/> 機械設計部	<input type="checkbox"/> 連附件
<input type="checkbox"/> 香港辦	<input type="checkbox"/> 連附件	<input type="checkbox"/> 其他:			

<input type="checkbox"/> 行政部	<input type="checkbox"/> 連附件	<input type="checkbox"/> 會計部	<input type="checkbox"/> 連附件	<input type="checkbox"/> 統籌部	<input type="checkbox"/> 連附件	<input type="checkbox"/> 工程部	<input type="checkbox"/> 連附件
<input type="checkbox"/> 採購部	<input type="checkbox"/> 連附件	<input type="checkbox"/> QS部	<input type="checkbox"/> 連附件	<input checked="" type="checkbox"/> 地盤管理	<input checked="" type="checkbox"/> 連附件	<input type="checkbox"/> 維修部	<input type="checkbox"/> 連附件

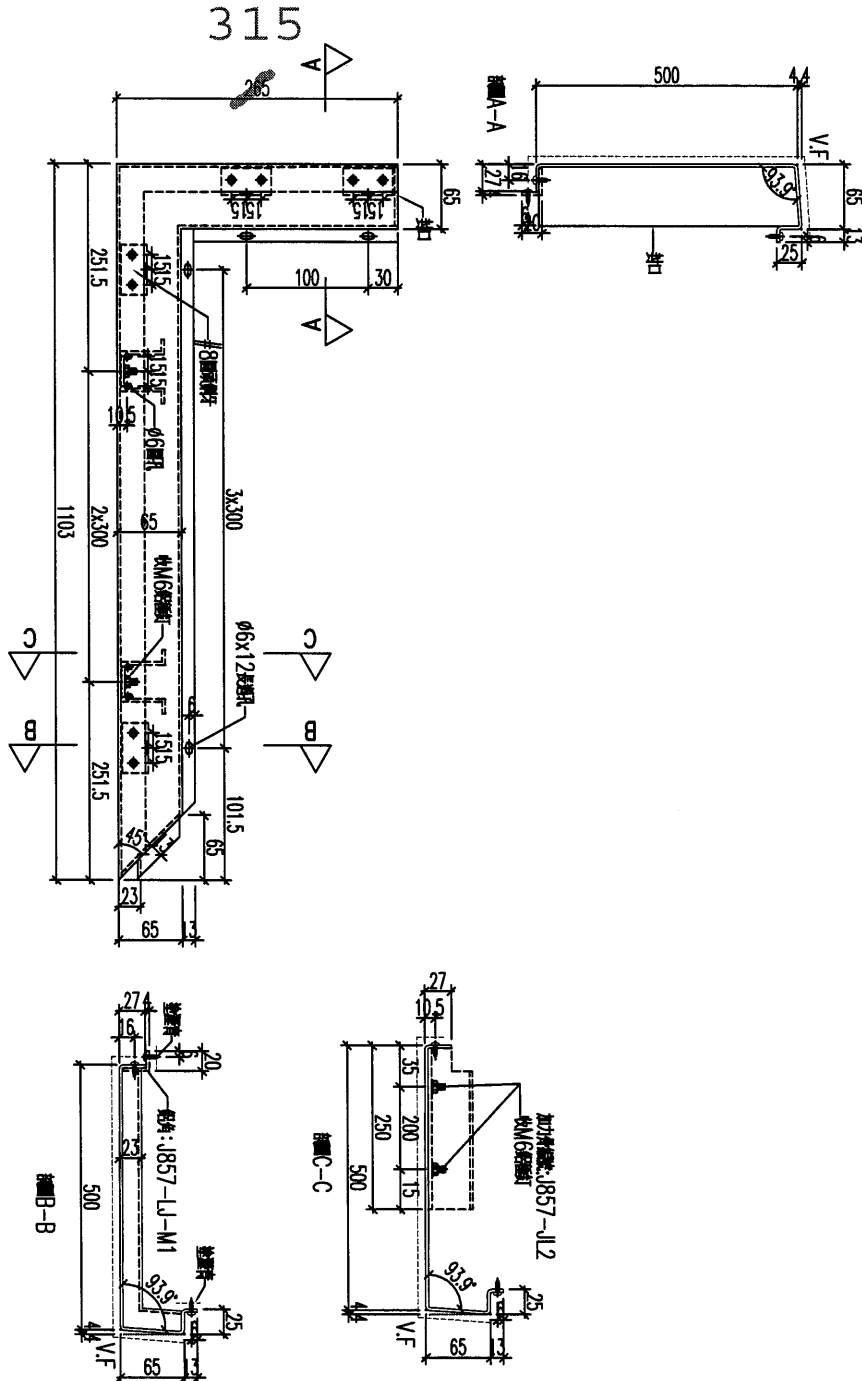
*發件人簽署:	*組別成員批核簽署:
傳遞編號: 0627/23	項目經理簽署:



美特鋁質 有限公司
MIDI Aluminium Fabricator Ltd.

工程號	J857	地盤	盤6552
-----	------	----	-------

物料	數量	單位	N	A	M	B	註數
857-GB3-AP41	1						12



12

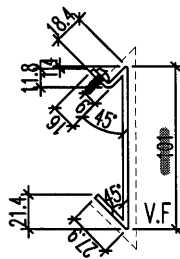
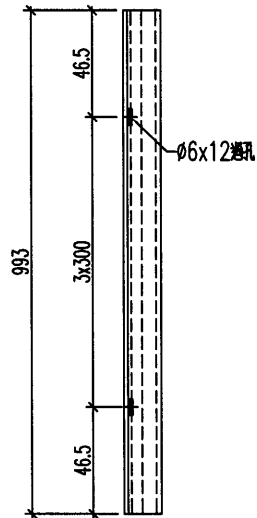
名稱	鋁板加工圖	制圖	黃漢卿	2022.12.2	修改		
材料	3mm厚	復核	王禮秋	2022.12.2	日期		
顏色	銀色(AL1)	批准			圖號	857-GB3-AP41	

EG-DWG3


美特鋁質 有限公司
 MIDI Aluminium Fabricator Ltd.

加工數量：1件
 座數：T2

工程號 J857 地盤 啓德6552



151

23

名稱	鋁板加工圖	制圖	黃漢卿	2022.12.2	修改		
材料	3mm鋁板	復核	王禮秋	2022.12.2	日期		
顏色	深灰色(AL2)	批准			圖號	857-LH-V19	

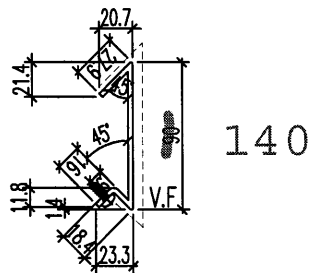
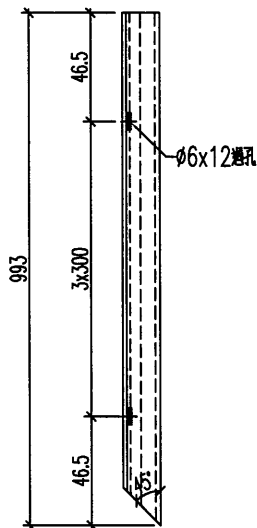
EG-DWG3



美特鋁質 有限公司
MIDI Aluminium Fabricator Ltd.

加工數量：1件
座數：T2

工程號 J857 地盤 啓德6552



238

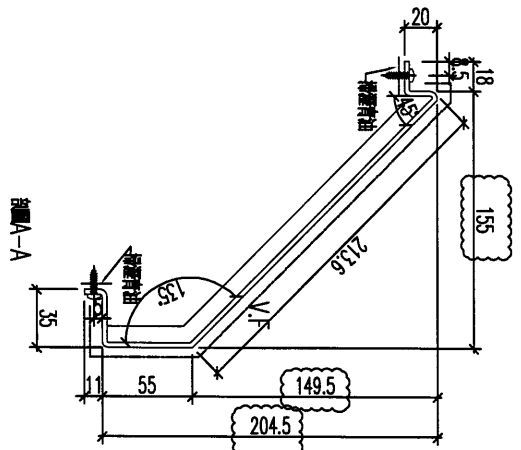
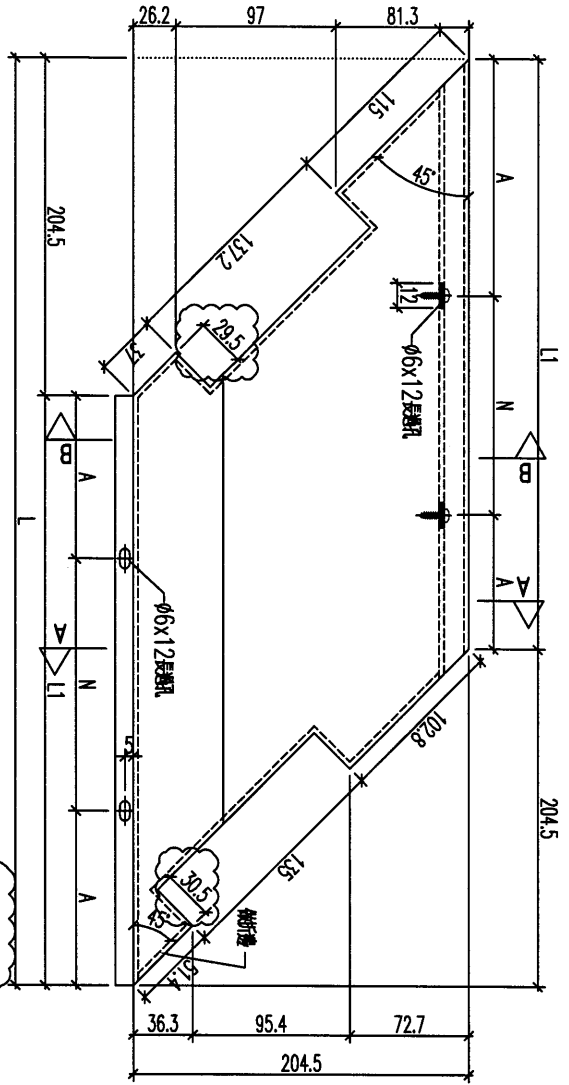
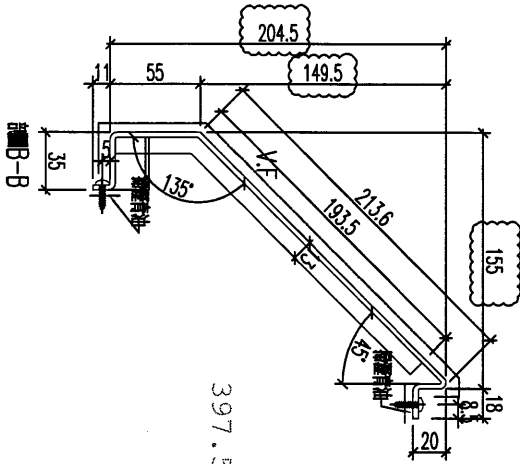
名稱	鋁板加工圖	制圖	黃漢卿	2022.12.2	修改		
材料	3mm厚板	復核	王禮秋	2022.12.2	日期		
顏色	深灰色(AL2)	批准			圖號	857-LH-V20	

EG-DWG3



美特鋁質 有限公司
MIDI Aluminium Fabricator Ltd.

工程號	J857	地盤	舊舖6552
-----	------	----	--------



編號	數量	長度L1	長度L2	N	A	分格	座數
857-GB1-BP3	1	597.5	393	300	X 1	46.5	400
857-GB1-BP14	1	397.5	193	300	X 1	96.5	200
857-GB2-BP11	1	397.5	193	300	X 2	96.5	200
857-GB2-BP23	1	997.5	793	300	X 2	96.5	800
857-GB2-BP29	1	1172.5	968	300	X 3	34	975
857-GB2-BP32	1	697.5	493	300	X 1	96.5	500
857-GB3-BP4	1	747.5	543	300	X 1	121.5	550
857-GB3-BP24	1	397.5	193	300	X 1	96.5	200
857-GB3-BP40	1	397.5	193	300	X 1	96.5	200
857-GB4-BP13	1	397.5	193	300	X 1	96.5	200
857-GB4-BP22	1	397.5	193	300	X 1	96.5	200
857-GB4-BP30	1	397.5	193	300	X 1	96.5	200
857-GB5-BP6	1	552.5	348	250	X 1	49	355
857-GB6-BP2	1	397.5	193	300	X 4	146.5	1500
857-GB6-BP11	1	1697.5	1493	300	X 4	146.5	1500
857-GB7-BP9	1	397.5	193	300	X 1	96.5	200
857-GB8-BP13	1	397.5	193	300	X 1	96.5	200
857-GB9-BP2	1	697.5	493	300	X 1	96.5	500
857-GB9-BP15	1	1122.5	918	300	X 2	159	925

24

名稱	鋁板加工圖	制圖	黃漢卿	2022.12.2	修改	A
材料	3mm鋁板	復核	王禮秋	2022.12.2	日期	2.23
顏色	深灰色(AL2)	批准			圖號	857-GB1-BP3

T:\Jobs\J-857\7_鋁料、配件、玻璃、加工圖紙\A-Roof Glass Balustrade\圖紙\857 T1-18玻璃雨篷拆遷工程圖修改(完圖版) (日 5428 G版2) 和分圖向專業引索(2023.2.25) \857 T1-18玻璃雨篷圖紙 (日 5428 G版傳) 2023.25.dwg PDFCreator