

美特鋁質有限公司

MIDI ALUMINIUM FABRICATOR LTD.



工程指示 / 要求簡箋 ENGINEER INSTRUCTIONS(E.I.)

工程指示編號:	EI- 5428	修改版本:	C
	HK- 0339 / 23		
工程編號:	J 857	工程名稱:	啟德6552
收件人:	生統	發件人:	Nero HO
工程項目:	屋頂欄河 - 地盤用鋁板(T1~T8)	日期:	01/03/2023

<input type="checkbox"/> 原合約工程包	<input type="checkbox"/> 原合約工程加 / 減賬 QT-	<input type="checkbox"/> 新工程報價 QT-
---------------------------------	--	------------------------------------

信件批核號碼/圖紙參考編號:	批核模具圖紙編號:
客戶指示附件:	管理內部批簽署:

<input type="checkbox"/> 初步鋁料 B.M.	<input type="checkbox"/> 加工拆圖, 然後生產	<input type="checkbox"/> 尺寸表
<input type="checkbox"/> 正式鋁料 B.M.	<input type="checkbox"/> 技術上資料 / 指示	<input type="checkbox"/> 報價
<input type="checkbox"/> 配件 B.M.	<input type="checkbox"/> 樣辦或貨品說明書	<input type="checkbox"/> 分判合約
<input type="checkbox"/> 其他:		

內容: 修改部份T8室外鋁板加工圖 857-GB9-AP10、857-GB9-AP10a、857-GB9-AP11、857-GB9-AP11a、 857-GB9-AP15、857-GB9-AP15a、
完成上列要求日期: 10/03/2023

國內

<input type="checkbox"/> 生產技術總監	<input type="checkbox"/> 連附件	<input type="checkbox"/> 技術部	<input type="checkbox"/> 連附件	<input type="checkbox"/> 生產部	<input type="checkbox"/> 連附件
<input type="checkbox"/> 採購部	<input type="checkbox"/> 連附件	<input checked="" type="checkbox"/> 生產統籌部	<input checked="" type="checkbox"/> 連附件	<input type="checkbox"/> 報關組	<input type="checkbox"/> 連附件
<input type="checkbox"/> 質檢部	<input type="checkbox"/> 連附件	<input type="checkbox"/> 會計部	<input type="checkbox"/> 連附件	<input type="checkbox"/> 機械設計部	<input type="checkbox"/> 連附件
<input type="checkbox"/> 香港辦	<input type="checkbox"/> 連附件	<input type="checkbox"/> 其他:			

<input type="checkbox"/> 行政部	<input type="checkbox"/> 連附件	<input type="checkbox"/> 會計部	<input type="checkbox"/> 連附件	<input type="checkbox"/> 統籌部	<input type="checkbox"/> 連附件	<input type="checkbox"/> 工程部	<input type="checkbox"/> 連附件
<input type="checkbox"/> 採購部	<input type="checkbox"/> 連附件	<input type="checkbox"/> QS部	<input type="checkbox"/> 連附件	<input checked="" type="checkbox"/> 地盤管理	<input checked="" type="checkbox"/> 連附件	<input type="checkbox"/> 維修部	<input type="checkbox"/> 連附件

*發件人簽署:	*組別成員批核簽署:
傳遞編號: HK- 0339 / 23	項目經理簽署:

EG-DWG3



美特鋁質 有限公司
MIDI Aluminium Fabricator Ltd.

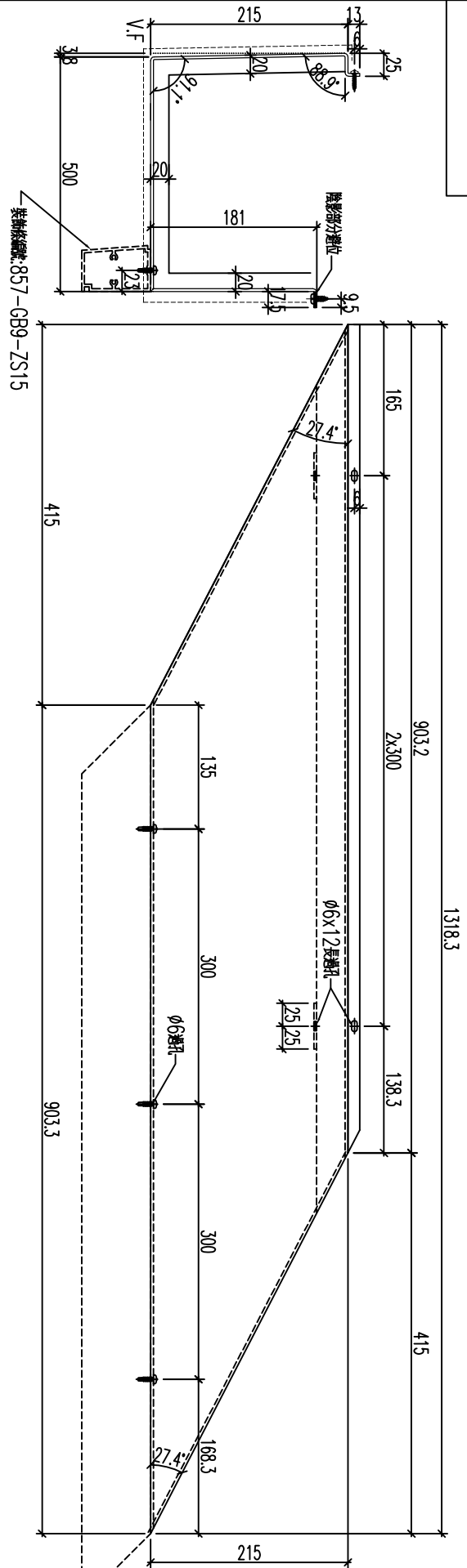
工程號

J857

地盤

啓德6552

加工數量： 1支



名稱	鋁板加工圖	制圖	黃漢卿	2022.12.2	修改	A	
材料	3mm厚板	復核	王禮秋	2022.12.2	日期	2.23	
顏色	銅色(AL1)	批准			圖號	857-GB9-AP15	

EG-DWG3



美特鋁質 有限公司
MIDI Aluminium Fabricator Ltd.

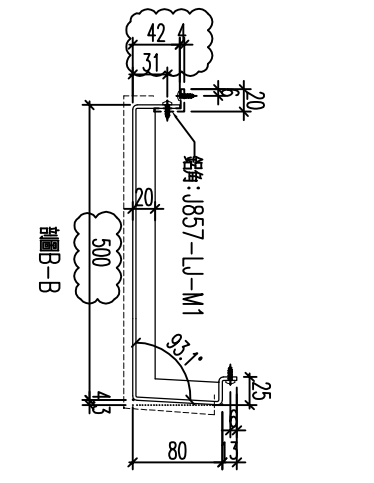
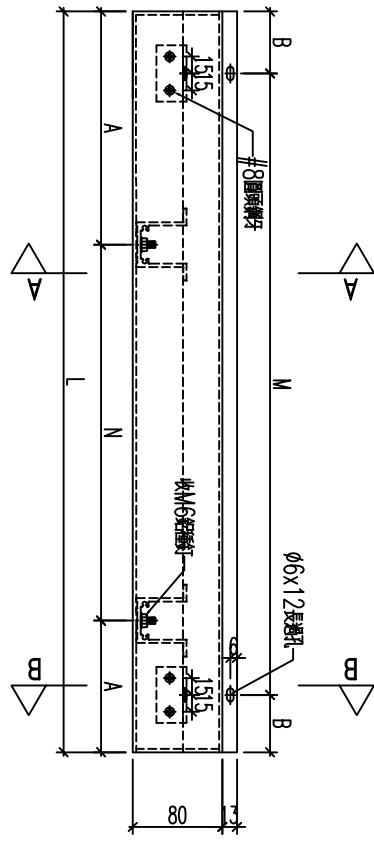
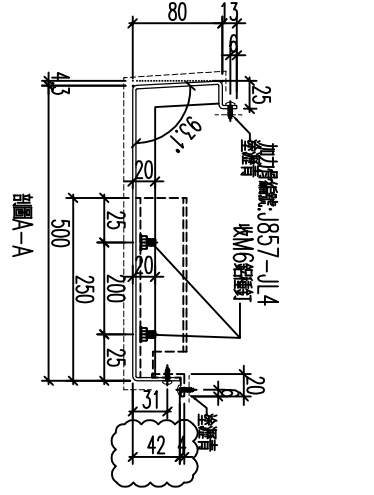
工程號

J857

地盤

啓德6552

編號	數量	長度	N	A	M	B
857-GB1-AP2	1	700	1x300	200	2x300	100
857-GB2-AP26	1	1170	2x300	285	3x300	135
857-GB3-AP39	1	1170	2x300	285	3x300	135
857-GB5-AP10	1	915	2x270	187.5	3x270	52.5
857-GB5-AP11	1	930	2x270	195	3x270	60
857-GB6-AP11	1	1485	3x300	292.5	4x300	142.5
857-GB6-AP14	1	1445	3x300	272.5	4x300	122.5
857-GB6-AP15	1	1430	3x300	265	4x300	115
857-GB7-AP4	1	1105	2x300	252.5	3x300	102.5
857-GB7-AP5	1	1120	2x300	260	3x300	110
857-GB8-AP2	1	1120	2x300	260	3x300	110
857-GB8-AP3	1	1105	2x300	252.5	3x300	102.5
857-GB8-AP7	1	1430	3x300	265	4x300	115
857-GB8-AP8	1	1445	3x300	272.5	4x300	122.5
857-GB8-AP11	1	1485	3x300	292.5	4x300	142.5
857-GB9-AP10	1	1107	2x300	253.5	3x300	103.5
857-GB9-AP11	1	1283	3x275	229	4x275	91.5



名稱	鋁板加工圖	制圖	黃漢卿	2022.12.2	修改	A
材料	3mm厚板	復核	王禮秋	2022.12.2	日期	2.23
顏色	銅色(AL1)	批准			圖號	857-GB1-AP2

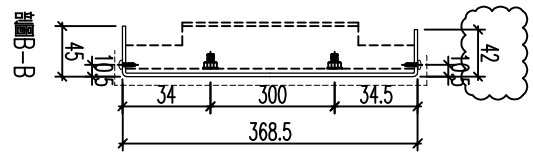
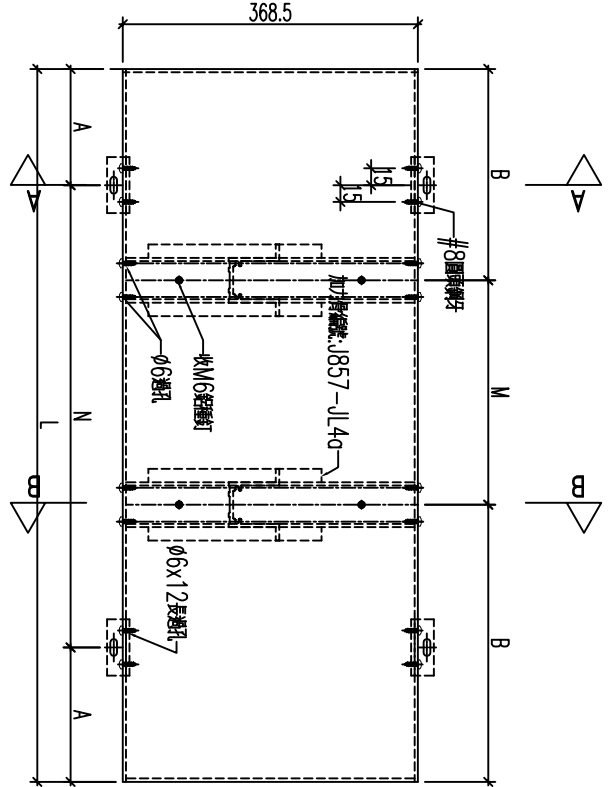
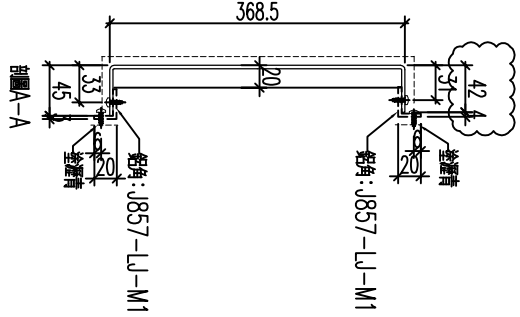
EG-DWG3



美特鋁質 有限公司
MIDI Aluminium Fabricator Ltd.

工程號 J857 地盤 啓德6552

編號	數量	長度	N	A	M	B
857-GB1-AP2a	1	700	1x300	200	2x300	100
857-GB2-AP26a	1	1170	2x300	285	3x300	135
857-GB3-AP39a	1	1170	2x300	285	3x300	135
857-GB5-AP10a	1	915	2x270	187.5	3x270	52.5
857-GB5-AP11a	1	930	2x270	195	3x270	60
857-GB6-AP11a	1	1485	3x300	292.5	4x300	142.5
857-GB6-AP14a	1	1445	3x300	272.5	4x300	122.5
857-GB6-AP15a	1	1430	3x300	265	4x300	115
857-GB7-AP4a	1	1105	2x300	252.5	3x300	102.5
857-GB7-AP5a	1	1120	2x300	260	3x300	110
857-GB8-AP2a	1	1120	2x300	260	3x300	110
857-GB8-AP3a	1	1105	2x300	252.5	3x300	102.5
857-GB8-AP7a	1	1430	3x300	265	4x300	115
857-GB8-AP8a	1	1445	3x300	272.5	4x300	122.5
857-GB8-AP11a	1	1485	3x300	292.5	4x300	142.5
857-GB9-AP10a	1	1107	2x300	253.5	3x300	103.5
857-GB9-AP11a	1	1283	3x275	229	4x275	91.5



名稱	鋁板加工圖	制圖	黃漢卿	2022.12.2	修改	A
材料	3mm厚板	復核	王禮秋	2022.12.2	日期	2.23
顏色	深灰色(AL2)	批准			圖號	857-GB1-AP2a