



美特鋁質有限公司

MIDI ALUMINIUM FABRICATOR LTD.



工程指示 / 要求簡箋 ENGINEER INSTRUCTIONS(E.I.)

工程指示編號:	EI- 5402/22	修改版本:	-
	HK-		
工程編號:	J 857	工程名稱:	NKIL6552
收件人:	Maggie Lor	發件人:	Nero HO
工程項目:	後裝FD門和鋁窗 - 地盤用玻璃(標準層及特式層)	日期:	01/12/2022

<input type="checkbox"/> 原合約工程包	<input type="checkbox"/> 原合約工程加 / 減脹 QT-	<input type="checkbox"/> 新工程報價 QT-
---------------------------------	--	------------------------------------

信件批核號碼/圖紙參考編號:	批核模具圖紙編號:
客戶指示附件:	管理內部批簽署:

<input type="checkbox"/> 初步鋁料 B.M.	<input type="checkbox"/> 加工拆圖, 然後生產	<input type="checkbox"/> 尺寸表
<input type="checkbox"/> 正式鋁料 B.M.	<input type="checkbox"/> 技術上資料/指示	<input type="checkbox"/> 報價
<input type="checkbox"/> 配件 B.M.	<input type="checkbox"/> 樣辦或貨品說明書	<input type="checkbox"/> 分判合約
<input type="checkbox"/> 其他:		

內容:

請按附件資料生產加工, 需分座、分層包裝送地盤。

按BS EN 14179-1:2016標準, 做heat soak test

完成上列要求日期: 第一批: 12月尾 第二批: 2月頭

**國內**


<input type="checkbox"/> 生產技術總監	<input type="checkbox"/> 連附件	<input type="checkbox"/> 技術部	<input type="checkbox"/> 連附件	<input type="checkbox"/> 生產部	<input type="checkbox"/> 連附件
<input type="checkbox"/> 採購部	<input type="checkbox"/> 連附件	<input type="checkbox"/> 生產統籌部	<input type="checkbox"/> 連附件	<input type="checkbox"/> 報關組	<input type="checkbox"/> 連附件
<input type="checkbox"/> 質檢部	<input type="checkbox"/> 連附件	<input type="checkbox"/> 會計部	<input type="checkbox"/> 連附件	<input type="checkbox"/> 機械設計部	<input type="checkbox"/> 連附件
<input type="checkbox"/> 其他:					

**香港**

<input type="checkbox"/> 行政部	<input type="checkbox"/> 連附件	<input type="checkbox"/> 會計部	<input type="checkbox"/> 連附件	<input type="checkbox"/> 統籌部	<input type="checkbox"/> 連附件	<input type="checkbox"/> 工程部	<input type="checkbox"/> 連附件
<input checked="" type="checkbox"/> 採購部	<input checked="" type="checkbox"/> 連附件	<input type="checkbox"/> QS部	<input type="checkbox"/> 連附件	<input checked="" type="checkbox"/> 地盤管理	<input checked="" type="checkbox"/> 連附件	<input type="checkbox"/> 維修部	<input type="checkbox"/> 連附件

*發件人簽署:	<i>hcr</i>	*組別成員批核簽署:	
傳遞編號:	/	項目經理簽署:	<i>[Signature]</i>

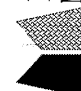
訂貨 BM.

 <b>美特鋁質</b> 有限公司 MIDI Aluminium Fabricator Ltd.		工程號:	J-857	計算:	HHQ	日期:	12/1/2022	送呈:	施哥	
地盤名稱:		啟德6552		核對:		日期:		副本:		
項目類別:		後裝窗(標準層+特式層)		批准:		日期:		A/C Code:		
修改版次:		總計玻璃面積 (平方米):		252.749		此BM依據				
序號	修改內容	玻璃圖號	顏色與類型	厚度 (mm)	玻璃尺寸		數量 (塊)	總面積 (平方米)	備注	
					寬度 (mm)	高度 (mm)				
1		AW1-G7-GL1	G7 - IGU VISION GLASS 6mm HEAT	28.00	521.5	2374.5	24	29.719	T1座A單元	
2	暫停	AW1a-G7-GL1	STRENGTHENED LOW IRON+12AS+10mm	28.00	521.5	2599.5	1	1.356	T3座A單元	
3	暫停	AW5-G7-GL1	TEMPERED LOW IRON WITH LOW-E CLATING ON	28.00	521.5	2294.5	1	1.197	黃色區域的安全信息亭	
4		AWTL1-G7-GL1	SURFACE #2 Sample No. R20210930026	28.00	521.5	2349.5	1	1.225	TL座A單元	
						小計	27	33.497		
5	暫停	AWP1-GL1	G8 - LAMINATED GLASS 6mm TEMPEDED CLEAR+1.52PVB+6mm TEMPEDED CLEAR Sample No. R20210902041	13.52	234.0	1366.0	2	0.639	G樓警衛室	
6	暫停	AWP1-GL2		13.52	813.0	1366.0	2	2.221	G樓警衛室-弧形玻璃	
7	暫停	AWP1-GL3		13.52	636.0	1366.0	1	0.869	G樓警衛室	
8	暫停	AWP2-GL1		13.52	407.0	1342.0	1	0.546	G樓警衛室	
9	暫停	AWP2-GL2		13.52	361.0	1342.0	1	0.484	G樓警衛室	
10	暫停	AWP3-GL1		13.52	472.0	1601.0	6	4.534		
11	暫停	AWP5-GL1		13.52	472.0	1382.0	1	0.652	黃色區域的安全信息亭	
12	暫停	AWP4-GL1		13.52	622.5	1601.0	8	7.973		
13	暫停	AWP5a-GL1		13.52	1134.0	1406.0	1	1.594	黃色區域的安全信息亭	
14	暫停	AWP5a-GL2		13.52	617.8	1406.0	1	0.869	黃色區域的安全信息亭	
15	暫停	AWP5a-GL3		13.52	528.5	1406.0	1	0.743	黃色區域的安全信息亭	
						小計	25	21.125		

訂貨單

美特鋁質有限公司 MIDI Aluminium Fabricator Ltd.		工程號:	J-857	計算:	HHQ	日期:	12/1/2022	送呈:	施哥		
地盤名稱:		啟德6552		核對:		日期:		副本:			
項目類別:		後裝窗(標準層+特式層)		批准:		日期:		A/C Code:			
修改版次:		總計玻璃面積 (平方米):		252.749		此BM依據					
序號	修改內容	玻璃圖號	顏色與類型	厚度 (mm)	玻璃尺寸		數量 (塊)	總面積 (平方米)	備注		
					寬度 (mm)	高度 (mm)					
16		AW1-G8-GL1	G8-1 - 6mm TEMPERED Crystal Grey + 1.52PVB + 6mm TEMPERED Clear LAMINATED GLASS (Sample Code: R20220428011)	13.52	521.5 /	2374.5 /	24	29.719	T3座B單元		
17	暫停	AW1a-G8-GL1		13.52	521.5 /	2599.5 /	2	2.711		T1座A單元	
18		AW2-G8-GL1		13.52	521.5 /	2374.5 /	24	29.719		T6座A單元	
19				13.52	521.5 /	2374.5 /	20	24.766		T8座A單元	
20	暫停	AW2a-G8-GL1		13.52	521.5	2599.5	1	1.356		T6座A單元	
21	暫停			13.52	521.5	2599.5	2	2.711		T8座A單元	
22	暫停	AW2b-G8-GL1		13.52	521.5	2699.5	1	1.408		T8座A單元	
23		AW07-G8-GL1		13.52	496.5 /	2374.5 /	20	23.579		T8座B單元	
24		AW09-GL1		13.52	497.0 /	1096.0 /	24	13.073		T1座B單元	
25		AW19-GL1		13.52	432.5 /	1498.0 /	20	12.958		T8座A單元	
26		AW19-GL2		13.52	426.5 /	1498.0 /	20	12.778		T8座A單元	
27		AW19-GL3		13.52	924.0 /	630.0 /	20	11.642		T8座A單元	
28		AW32-GL1		13.52	541.0	1151.0	2	1.245		TL座A&C單元 3F&5F	
29		AW32-GL2		13.52	441.5	1151.0	2	1.016		TL座A&C單元 3F&5F	
30		AW34a-GL1		13.52	1176.0	479.0	1	0.563		TL座A單元 6F	
31		AW34a-GL2		13.52	642.5	1302.0	1	0.837		TL座A單元 6F	
32		AW34a-GL3		13.52	462.5	1302.0	1	0.602		TL座A單元 6F	
33		AW34-GL1		13.52	642.5	1151.0	2	1.479		TL座A單元 3F&5F	
34		AW34-GL2		13.52	462.5	1151.0	2	1.065		TL座A單元 3F&5F	
35		AWTL2-GL1		13.52	476.5	1096.0	2	1.044		TL座B單元 3F&5F	
							小計	191	174.272		

訂貨B/L

 <b>美特鋁質</b> 有限公司 MIDI Aluminium Fabricator Ltd.		工程號:	J-857	計算:	HHQ	日期:	12/1/2022	送呈:	施哥
地盤名稱:		啟德6552		核對:		日期:		副本:	
項目類別:		後裝窗(標準層+特式層)		批准:		日期:		A/C Code:	
修改版次:		總計玻璃面積 (平方米):		252.749		此BM依據			
序號	修改內容	玻璃圖號	顏色與類型	厚度 (mm)	玻璃尺寸		數量 (塊)	總面積 (平方米)	備注
					寬度 (mm)	高度 (mm)			
36	暫停	AW1b-G8-GL1	G8-2 - 6mm TEMPERED Crystal Grey + 1.52PVB + 6mm TEMPERED clear with Acid Etched # 4 LAMINATED GLASS (Sample Code: R20220428012)	13.52	521.5	2699.5	1	1.408	T1座A單元
37		AW08-GL1		13.52	476.0	1297.0	24	14.817	T1座A單元
38		AW31-GL1		13.52	476.5	996.5	8	3.799	TL座 BATH&LAV 3F&5F
						小計	33	20.023	
39		AW19-GB-GL2		12.00	515.5	300.0	20	3.093	T8座A單元
40		AW32-GB-GL1	Gba - MONOLITHIC GLASS 12mm TEMPERED CLEAR FOR FIXED GLASS	12.00	602.0	190.0	2	0.229	TL座A&C單元 3F&5F
41		AW32-GB-GL2	BARRIER Sample No. R20211028043	12.00	522.0	190.0	2	0.198	TL座A&C單元 3F&5F
42		AW34-GB-GL1		12.00	546.0	190.0	2	0.207	TL座A單元 3F&5F
43		AW34a-GB-GL1		12.00	546.0	190.0	1	0.104	TL座A單元 6F
						小計	27	3.831	

- 1).本表中所有玻璃對角線尺寸偏差要求不超過正負2mm。
- 2).本表中所有玻璃要求倒棱角。
- 3).本表中不同種類玻璃參照玻璃加工圖加工。
- 4).本表中所有強化玻璃均需HEAT SOAK TEST。
- 5).本表中所有強化玻璃之入爐方向均以寬度方向進入。
- 6).本表中所有玻璃成品送交地盤，每次交貨時須齊層、齊款、齊數量，每次來貨之具體數量由地盤提供。
- 7).本表中所有玻璃成品均需注明室內外面及其玻璃編號，以便識別。

第 8 頁

美特鋁質有限公司 MIDI Aluminium Fabricator Ltd.		工程號: J-857	計算: WYY	日期: 12/1/2022	送呈: 施哥					
地盤名稱: 啟德6552 <td>核對:</td> <td>日期:</td> <td>副本:</td> <td></td>		核對:	日期:	副本:						
項目類別: 後裝窗(標準層+特式層) <td>批准:</td> <td>日期:</td> <td>A/C Code:</td> <td></td>		批准:	日期:	A/C Code:						
修改版次:		總計玻璃面積 (平方米): 252.749		此BM依據						
序號	修改內容	玻璃圖號	顏色與類型	玻璃尺寸		厚度 (mm)	數量 (塊)	總面積 (平方米)	備注	
				寬度 (mm)	高度 (mm)					
1		AW1-G7-GL1	G7 - IGU VISION GLASS 6mm HEAT	521.5	2374.5	28.00	24	29.719	T1座A單元	
2	暫停	AW1a-G7-GL1	STRENGTHENED LOW IRON+12AS+10mm	521.5	2599.5	28.00	1	1.356	T3座A單元	
3	暫停	AW5-G7-GL1	TEMPERED LOW IRON WITH LOW-E CLATING ON	521.5	2294.5	28.00	1	1.197	黃色區域的安全信息亭	
4		AWTL1-G7-GL1	SURFACE #2 Sample No. R20210930026	521.5	2349.5	28.00	1	1.225	TL座A單元	
					小計		27	33.497		
5	暫停	AWP1-GL1	G8 - LAMINATED GLASS 6mm TEMPEDED CLEAR+1.52PVB+6mm TEMPEDED CLEAR Sample No. R20210902041	234.0	1366.0	13.52	2	0.639	G接警卫室	
6	暫停	AWP1-GL2		813.0	1366.0	13.52	2	2.221	G接警卫室-弧形玻璃	
7	暫停	AWP1-GL3		636.0	1366.0	13.52	1	0.869	G接警卫室	
8	暫停	AWP2-GL1		407.0	1342.0	13.52	1	0.546	G接警卫室	
9	暫停	AWP2-GL2		361.0	1342.0	13.52	1	0.484	G接警卫室	
10	暫停	AWP3-GL1		472.0	1601.0	13.52	6	4.534		
11	暫停	AWP5-GL1		472.0	1382.0	13.52	1	0.652	黃色區域的安全信息亭	
12	暫停	AWP4-GL1		622.5	1601.0	13.52	8	7.973		
13	暫停	AWP5a-GL1		1134.0	1406.0	13.52	1	1.594	黃色區域的安全信息亭	
14	暫停	AWP5a-GL2		617.8	1406.0	13.52	1	0.869	黃色區域的安全信息亭	
15	暫停	AWP5a-GL3		528.5	1406.0	13.52	1	0.743	黃色區域的安全信息亭	
					小計			25	21.125	

17/5/22

美特鋁質有限公司 MIDI Aluminium Fabricator Ltd.		工程號:	J-857	計算:	WYY	日期:	12/1/2022	送呈:	施哥
地盤名稱:		啟德6552		核對:		日期:		副本:	
項目類別:		後裝窗(標準層+特式層)		批准:		日期:		A/C Code:	
修改版次:		顏色與類型		總計玻璃面積 (平方米):		252.749		此BM依據	
序號	修改內容	玻璃圖號	厚度 (mm)	玻璃尺寸		數量 (塊)	總面積 (平方米)	備注	
				寬度 (mm)	高度 (mm)				
16		AW1-G8-GL1	13.52	521.5	2374.5	24	29.719	T3座B單元	
17	暫停	AW1a-G8-GL1	13.52	521.5	2599.5	2	2.711	T1座A單元	
18		AW2-G8-GL1	13.52	521.5	2374.5	24	29.719	T6座A單元	
19			13.52	521.5	2374.5	20	24.766	T8座A單元	
20	暫停	AW2a-G8-GL1	13.52	521.5	2599.5	1	1.356	T6座A單元	
21	暫停		13.52	521.5	2599.5	2	2.711	T8座A單元	
22	暫停	AW2b-G8-GL1	13.52	521.5	2699.5	1	1.408	T8座A單元	
23		AW07-G8-GL1	13.52	496.5	2374.5	20	23.579	T8座B單元	
24		AW09-GL1	13.52	497.0	1096.0	24	13.073	T1座B單元	
25		AW19-GL1	13.52	432.5	1498.0	20	12.958	T8座A單元	
26		AW19-GL2	13.52	426.5	1498.0	20	12.778	T8座A單元	
27		AW19-GL3	13.52	924.0	630.0	20	11.642	T8座A單元	
28		AW32-GL1	13.52	541.0	1151.0	2	1.245	TL座A&C單元 3F&5F	
29		AW32-GL2	13.52	441.5	1151.0	2	1.016	TL座A&C單元 3F&5F	
30		AW34a-GL1	13.52	1176.0	479.0	1	0.563	TL座A單元 6F	
31		AW34a-GL2	13.52	642.5	1302.0	1	0.837	TL座A單元 6F	
32		AW34a-GL3	13.52	462.5	1302.0	1	0.602	TL座A單元 6F	
33		AW34-GL1	13.52	642.5	1151.0	2	1.479	TL座A單元 3F&5F	
34		AW34-GL2	13.52	462.5	1151.0	2	1.065	TL座A單元 3F&5F	
35		AWTL2-GL1	13.52	476.5	1096.0	2	1.044	TL座B單元 3F&5F	
						小計	191	174.272	

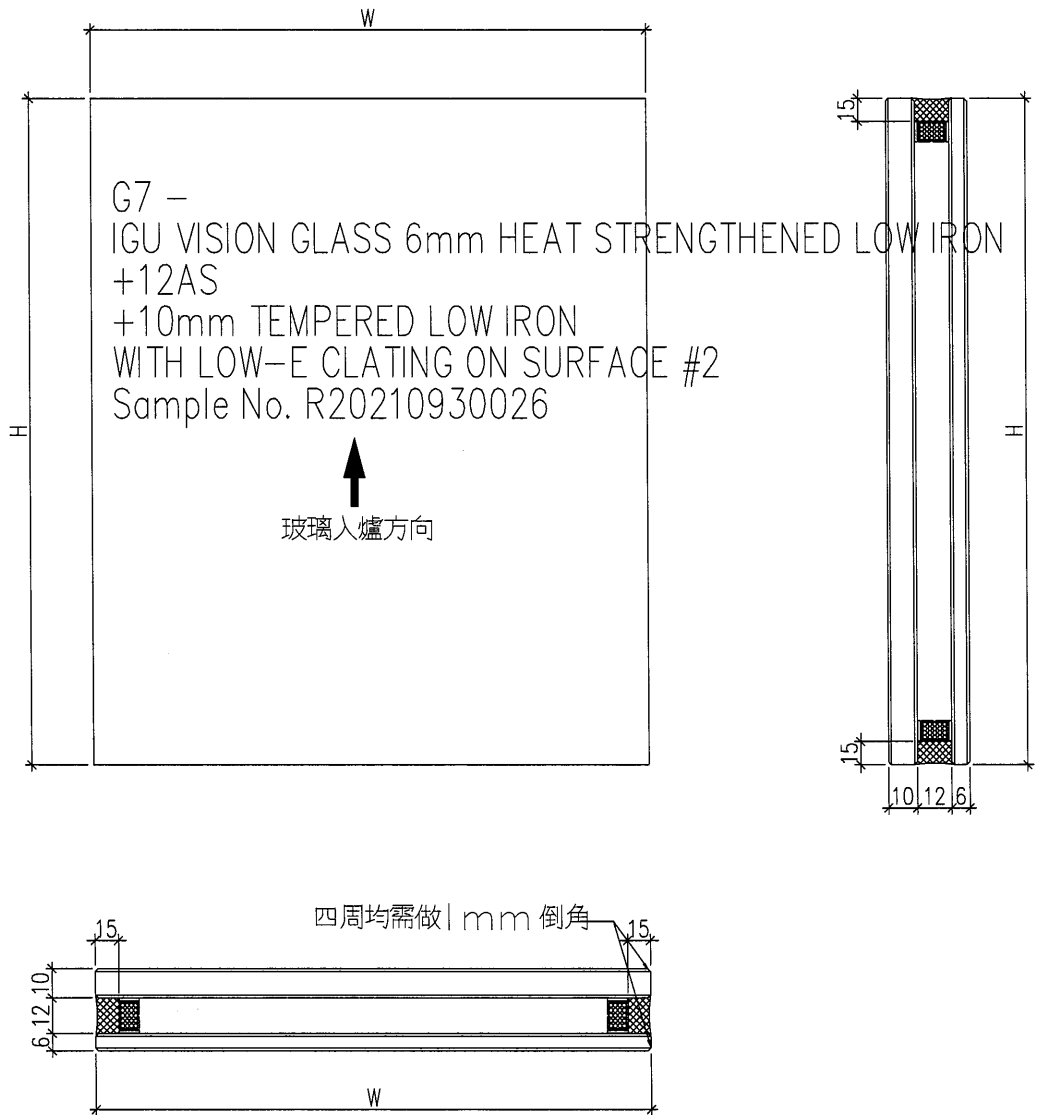
G8-1 - 6mm TEMPERED  
Crystal Grey + 1.52PVB +  
6mm TEMPERED Clear  
LAMINATED GLASS (Sample  
Code: R20220428011)

參考Bm

美特鋁質有限公司 MIDI Aluminium Fabricator Ltd.		工程號:	J-857	計算:	WYV	日期:	12/1/2022	送呈:	施哥
地盤名稱:		啟德6552		核對:		日期:		副本:	
項目類別:		後裝窗(標準層+特式層)		批准:		日期:		A/C Code:	
修改版次:				總計玻璃面積 (平方米):		252.749		此BM依據	
序號	修改內容	玻璃圖號	顏色與類型	厚度 (mm)	玻璃尺寸		數量 (塊)	總面積 (平方米)	備注
					寬度 (mm)	高度 (mm)			
36	暫停	AW1b-G8-GL1	G8-2 - 6mm TEMPERED Crystal Grey + 1.52PVB + 6mm TEMPERED clear with Acid Etched # 4 LAMINATED GLASS (Sample Code: R20220428012)	13.52	521.5	2699.5	1	1.408	T1座A單元
37		AW08-GL1		13.52	476.0	1297.0	24	14.817	T1座A單元
38		AW31-GL1		13.52	476.5	996.5	8	3.799	TL座 BATH&LAV 3F&5F
						小計	33	20.023	
39		AW19-GB-GL2		12.00	515.5	300.0	20	3.093	T8座A單元
40		AW32-GB-GL1	Gba - MONOLITHIC GLASS 12mm TEMPERED CLEAR FOR FIXED GLASS	12.00	602.0	190.0	2	0.229	TL座A&C單元 3F&5F
41		AW32-GB-GL2	BARRIER Sample No. R20211028043	12.00	522.0	190.0	2	0.198	TL座A&C單元 3F&5F
42		AW34-GB-GL1		12.00	546.0	190.0	2	0.207	TL座A單元 3F&5F
43		AW34a-GB-GL1		12.00	546.0	190.0	1	0.104	TL座A單元 6F
						小計	27	3.831	

- 1).本表中所有玻璃對角線尺寸偏差要求不超過正負2mm。
- 2).本表中所有玻璃要求倒棱角。
- 3).本表中不同種類玻璃參照玻璃加工圖加工。
- 4).本表中所有強化玻璃均需HEAT SOAK TEST。
- 5).本表中所有強化玻璃之入爐方向均以寬度方向進入。
- 6).本表中所有玻璃成品送交地盤，每次交貨時須齊層、齊款、齊數量，每次來貨之具體數量由地盤提供。
- 7).本表中所有玻璃成品均需注明室內外面及其玻璃編號，以便識別。

 美特鋁質 有限公司 MIDI Aluminium Fabricator Ltd.				類別		物料號	
修改	-	-		制圖	HHQ	2022.12.1	圖號 J857-G7
日期	-	-		復核	WLQ	2022.12.1	數量
				批准			位置



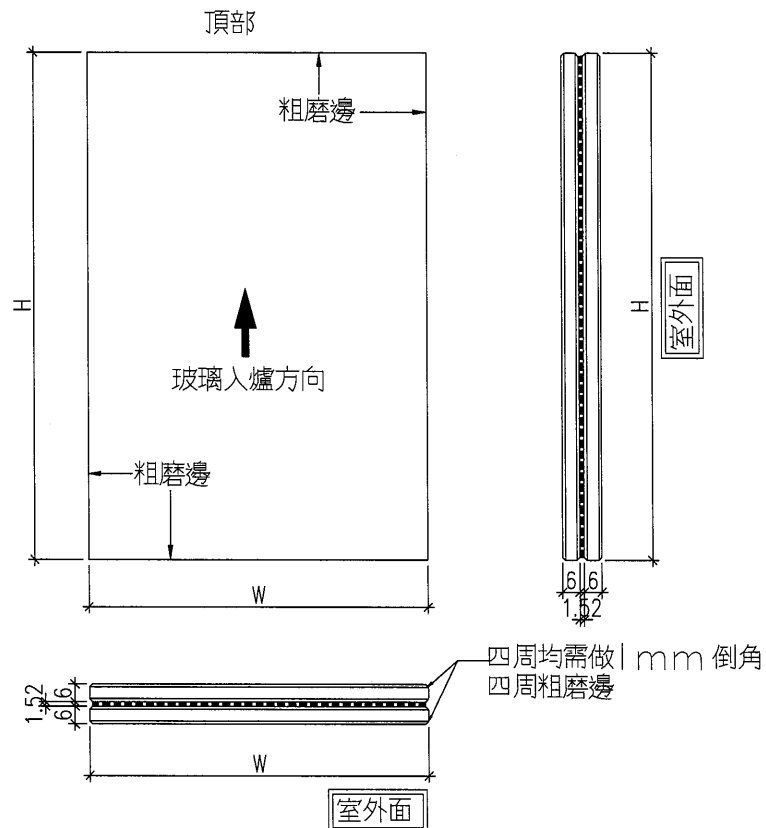
工程號	J-857	地盤	啟德6552	附 件
名稱	玻璃加工圖		採用	
材料	-		地盤	
顏色	-		工廠	



美特鋁質 有限公司  
MIDI Aluminium Fabricator Ltd.

類別		物料編號		
制圖	HHQ	2022.12.1	圖號	J857-G8
修改	-	-	數量	
日期	-	-	位置	
復核	WLQ	2022.12.1		
批准				

G8 - LAMINATED GLASS 6mm TEMPEDED CLEAR  
+1.52PVB+6mm TEMPEDED CLEAR  
Sample No. R20210902041



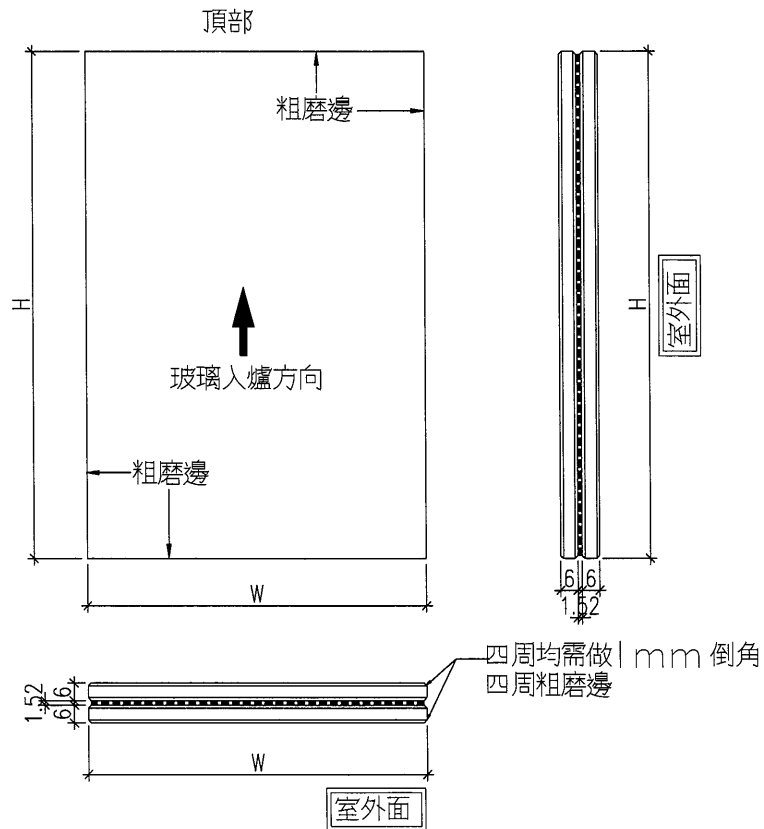
工程號	J-857	地盤	啟德6552	附 件
名稱	玻璃加工圖		採用	
材料	-		地盤	
顏色	-		工廠	



美特鋁質 有限公司  
MIDI Aluminium Fabricator Ltd.

類別		物料號		
制圖	HHQ	2022.12.1	圖號	J857-G8-1
修改	-	-	數量	
日期	-	-	位置	
	復核	WLQ	2022.12.1	
	批准			

G8-1 – 6mm TEMPERED Crystal Grey  
+ 1.52PVB  
+ 6mm TEMPERED Clear LAMINATED GLASS  
(Sample Code: R20220428011)



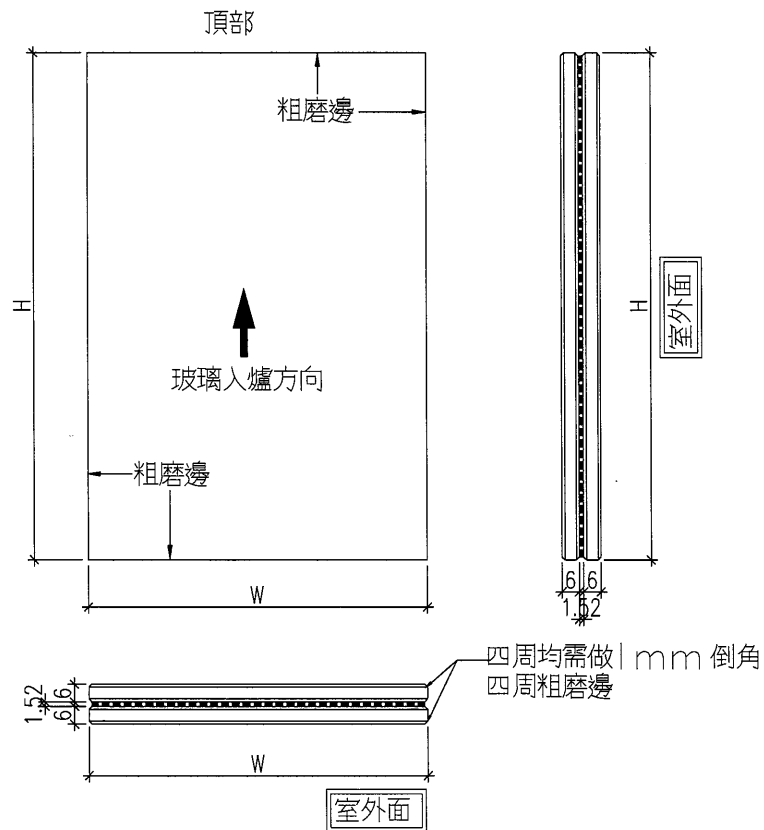
工程號	J-857	地盤	啟德6552	附 件
名稱	玻璃加工圖		採用	
材料	-		地盤	
顏色	-		工廠	



美特鋁質 有限公司  
MIDI Aluminium Fabricator Ltd.

類別		物料號		
制圖	HHQ	2022.12.1	圖號	J857-G8-2
修改	-	-	數量	
日期	-	-	位置	
復核	WLQ	2022.12.1		
批准				

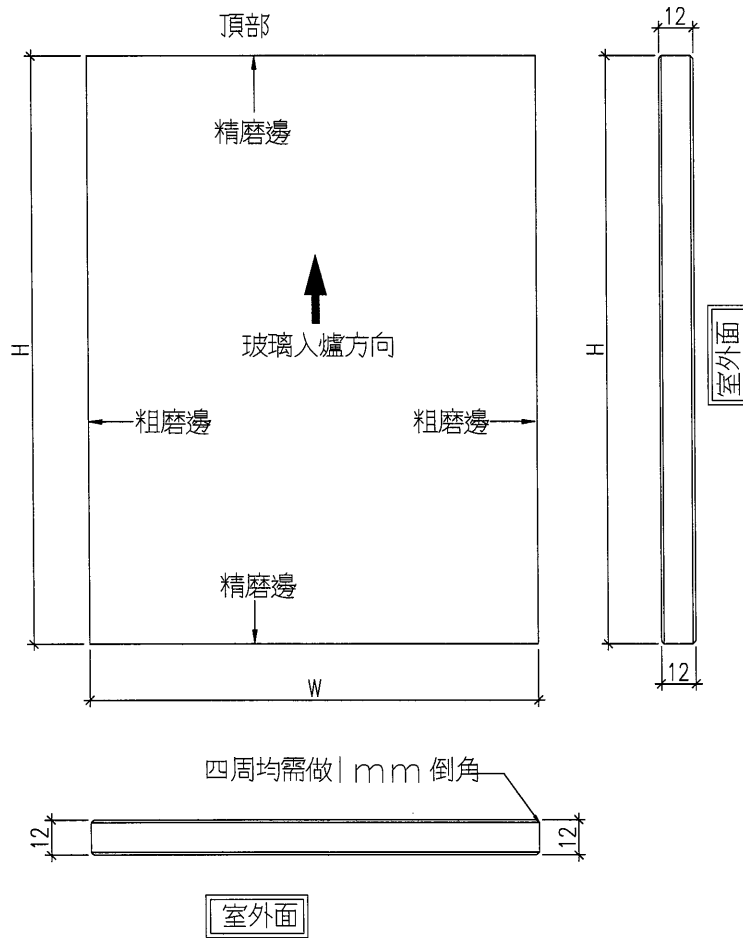
G8-2 -  
6mm TEMPERED Crystal Grey  
+ 1.52PVB  
+ 6mm TEMPERED clear with Acid Etched # 4  
LAMINATED GLASS  
(Sample Code: R20220428012)



工程號	J-857	地盤	啟德6552	附 件
名稱	玻璃加工圖		採用	
材料	-		地盤	
顏色	-		工廠	

 美特鋁質 有限公司 MIDI Aluminium Fabricator Ltd.				類別		物料號	
修改	-	-		制圖	HHQ	2022.12.1	圖號 J857-Gba
日期	-	-		復核	WLQ	2022.12.1	數量
				批准			位置

Gba -  
 MONOLITHIC GLASS 12mm  
 TEMPERED CLEAR FOR FIXED GLASS BARRIER  
 Sample No. R20211028043



工程號	J-857	地盤	啟德6552	附 件
名稱	玻璃加工圖		採用	
材料	-		地盤	
顏色	-		工廠	







J857後裝鋁窗FD門(標準層及特式層)第二批玻璃派窗表

序號	窗號和玻璃編號	玻璃類型	位置	厚度 (mm)	寬度 (mm)	高度 (mm)	面積 (M <sup>2</sup> )	數量	總面積 (M <sup>2</sup> )	G/F	1F	2F	3F	5F	6F	7F	8F	9F	10F	11F	12F	15F	16F	17F	18F	19F	20F	21F	22F	23F	25F	26F	27F	28F	29F	30F	31F	32F	33F	35F	R/F	UR/F						
41	AW19-GB-GL2	Gba - MONOLITHIC GLASS 12mm TEMPERED CLEAR FOR FIXED GLASS BARRIER Sample No. R20211028043	TOWER 8 FLAT A KITCHEN	12.00	515.5	300	0.15	8	1.24																																							
42	AW32-GB-GL1		TOWER L FLAT A&C KITCHEN	12.00	602	190	0.11	2	0.23				1	1																																		
43	AW32-GB-GL2		TOWER L FLAT A&C KITCHEN	12.00	522	190	0.10	2	0.20				1	1																																		
44	AW34-GB-GL1		TOWER L FLAT A KITCHEN	12.00	546	190	0.10	2	0.21					1	1																																	
45	AW34a-GB-GL1		TOWER L FLAT A KITCHEN	12.00	546	190	0.10	1	0.10							1																																
							合計	161	128.77																																							

B.D. REF :  
 F.S.D. REF :  
 Note:  
 1. All dimensions are in mm.  
 2. All elevations are viewed from outside.  
 3. All materials to be verified on site before fabrication.  
 GENERAL NOTES

Legend:  
 1. F.F.L. --- Finished Floor Level  
 2. S.F.L. --- Standard Floor Level  
 3. (P) --- Reamed Hole  
 DETAIL MARK NO. ---  
 REFER SHEET NO. ---

NO.	DATE	DESCRIPTION	BY
1	24.11.2022	GENERAL REVISION	
2	24.11.2022	GENERAL REVISION	
3	24.11.2022	GENERAL REVISION	
4	24.11.2022	GENERAL REVISION	
5	24.11.2022	GENERAL REVISION	
6	24.11.2022	GENERAL REVISION	
7	24.11.2022	GENERAL REVISION	
8	24.11.2022	GENERAL REVISION	
9	24.11.2022	GENERAL REVISION	
10	24.11.2022	GENERAL REVISION	
11	24.11.2022	GENERAL REVISION	
12	24.11.2022	GENERAL REVISION	
13	24.11.2022	GENERAL REVISION	
14	24.11.2022	GENERAL REVISION	
15	24.11.2022	GENERAL REVISION	
16	24.11.2022	GENERAL REVISION	
17	24.11.2022	GENERAL REVISION	
18	24.11.2022	GENERAL REVISION	
19	24.11.2022	GENERAL REVISION	
20	24.11.2022	GENERAL REVISION	

CLIENT :  
**MARBLE EDGE INVESTMENT LTD.**

ARCHITECT :  
**RONALD LU & PARTNERS**  
 ARCHITECTS (HONG KONG) INTERIOR SERVICES

STRUCTURAL ENGINEER :  
**CMA**  
**C.M. WONG & ASSOCIATES LTD.**  
 Structural Engineers

MAIN CONTRACTOR :  
**裕民建築有限公司**

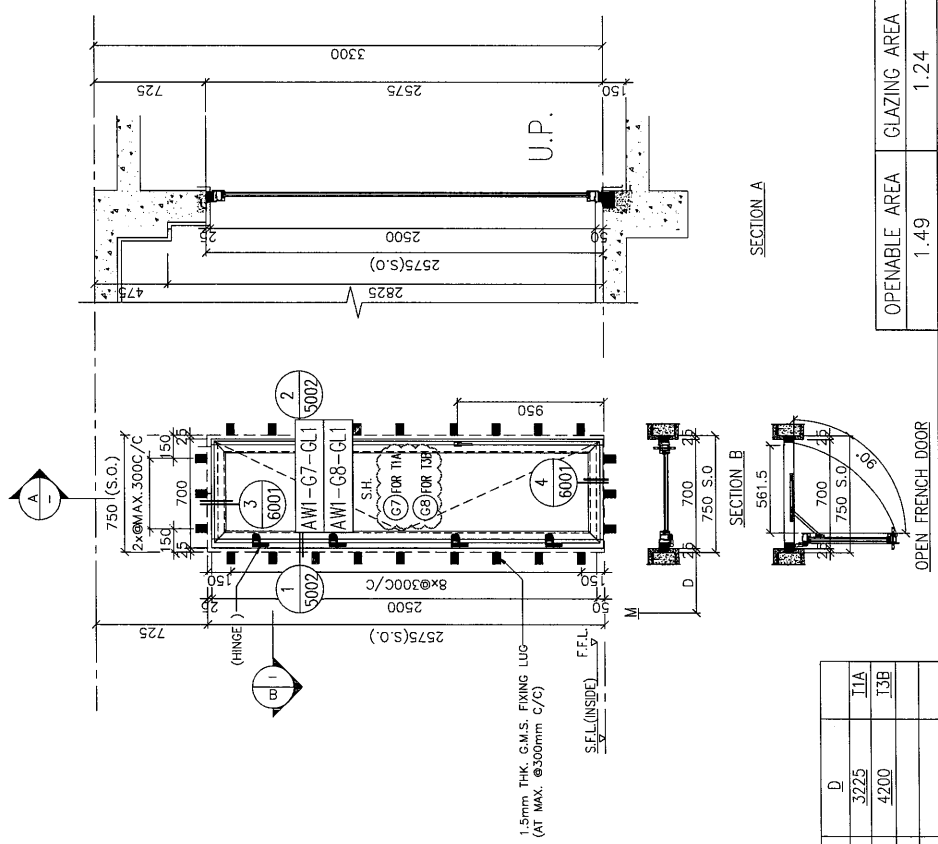
PROJECT :  
**美特銘實有限公司**  
**MIDI COMMERCIAL DEVELOPMENT**  
 110 Cheung Yue Street, Ho Lee Building, 1/F  
 Tel: 2468211-4 Fax: (852) 2772686

PROPOSED RESIDENTIAL DEVELOPMENT AT NEW KOWLOON INLAND LOT, NO. 6552

TITLE :  
 WINDOW SCHEDULE FOR IN-SITU ALUM. WINDOW

JOB NO. : J-857  
 DRAWN BY : AN  
 DATE : 18/OCT/2021

CHKD BY :  
 SCALE : A3 : 1/30  
 DWS. NO. : J857-W-2001  
 REV. : H



WINDOW MARK	SECTION	SECTION	GLAZING AREA	OPENABLE AREA	GLAZING AREA
AW	65mm ALUM.	SECTION		1.49	1.24
	54 NOS.				
LOCATION :					
T1 FLAT A M.B.R. AT 2F-32F (7) FOR T1A (IGU)					
T3 FLAT B UTILITY RM AT 2F-32F (8) FOR T3B (LAM GALSS)					
GLAZING (7) IGU VISION GLASS 6mm HS LOW IRON+12AS+10mm FT. LOW IRON WITH LOW-E CLATING ON SURFACE #2					
REMARK : (8) 6mm FT Grey Tinted+1.52PV8+6mm FT Clear Laminated Glass					

B.D. REF :  
 F.S.D. REF :  
 1. All dimensions are in mm.  
 2. All elevations are taken from outside.  
 3. All dimensions to be verified on site before fabrication.  
 GENERAL NOTES

LEGEND:  
 1. F.F.L. --- Finished Floor Level  
 2. S.F.L. --- Structural Floor Level  
 3. (C) --- Reamed Core  
 DETAIL MARK NO. REFER SHEET NO.  
 (S1) (Y00)

NO.	DATE	REVISED	BY

CLIENT :  
**MARBLE EDGE INVESTMENT LTD.**

ARCHITECT :  
**RONALD LU & PARTNERS**  
 ARCHITECTS (INTERNET & INTERIOR DESIGNERS)

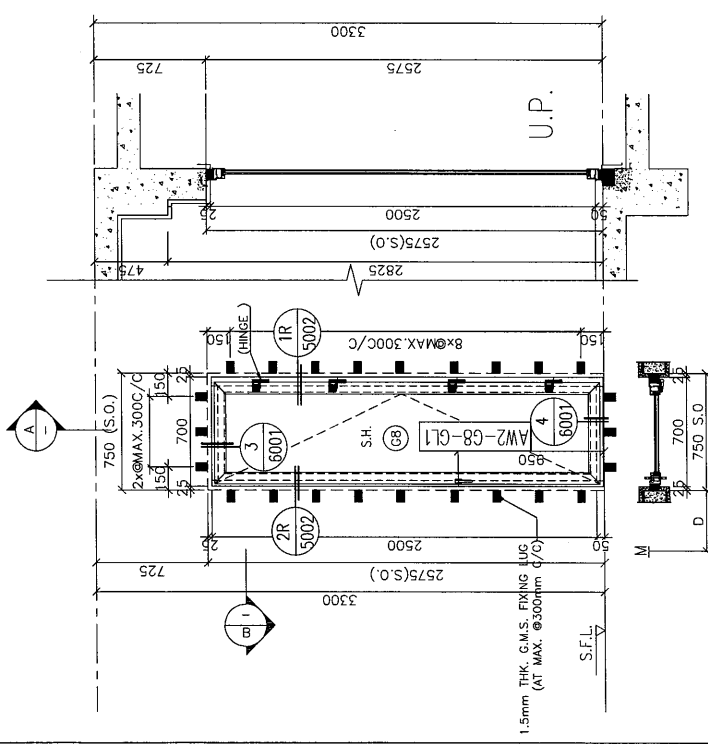
STRUCTURAL ENGINEER :  
**CHIA C HAI WONG & ASSOCIATES LTD**  
 STRUCTURAL ENGINEERS

MAIN CONTRACTOR :  
**裕民建築有限公司**

PROJECT :  
**美特銘質有限公司**  
 M.T.I. Residential Development Ltd.  
 810 Chee Kwee Road, Singapore, 1/7  
 Tel: 23468211-4 Fax: (65) 2772686

PROPOSED RESIDENTIAL DEVELOPMENT AT NEW KOWLOON INLAND LOT, NO.6552

JOB NO. : J-1837  
 DRAWN BY :  
 CHECK BY :  
 SCALE : AS SHOWN  
 REV. :



SECTION	OPENABLE AREA	GLAZING AREA
SECTION A	1.49	1.24

M	D
I/C	50
HD	5650
I6A	16A
I6A	16A

WINDOW MARK : (M) 2

SECTION : 65mm ALUM. SECTION  
 50NDS.

LOCATION : T6 FLAT A UTILITY RM AT 2F-32F  
 T8 FLAT A UTILITY RM AT 5F-30F

GLAZING : (C) 6mm FT Grey Tinted+1.52PB+6mm FT Clear Laminated Glass

REMARK :



8.D. REF :  
 F.S.D. REF :  
 1. All dimensions are in mm.  
 2. All dimensions are viewed from outside.  
 3. All dimensions are to be verified on site before fabrication.  
 GENERAL NOTES

Legend :  
 1. F.L.L. --- Finished Floor Level  
 2. S.F.L. --- Structure Floor Level  
 3. --- Revised Detail  
 X1 --- DETAIL MARK NO.  
 Y001 --- REFER SHEET NO.

NO.	DATE	DESCRIPTION	BY
1	08/04/2022	GENERAL REVISION	
2	08/04/2022	GENERAL REVISION	
3	20/12/2021	GENERAL REVISION	
4	08/04/2022	GENERAL REVISION	
5	08/04/2022	GENERAL REVISION	
6	08/04/2022	GENERAL REVISION	

CLIENT :  
**MARBLE EDGE INVESTMENT LTD.**

ARCHITECT :  
**RONALD LU PARTNERS**  
 ARCHITECT | INTERIOR | WINDOW ENGINEERS

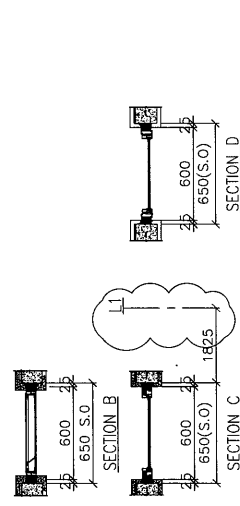
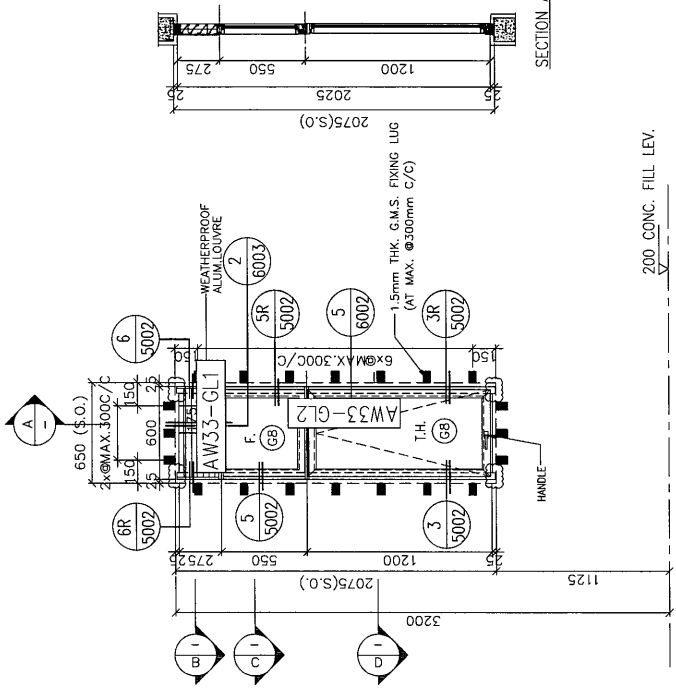
STRUCTURAL ENGINEER :  
**CMA** CHAN YONG & ASSOCIATES LTD  
 STRUCTURAL ENGINEERS

MAIN CONTRACTOR :  
**裕民建築有限公司**  
 美特铝业有限公司  
 MIDDI ALUMINIUM FABRICATORS LTD.  
 118, 5-6, Cheong Chee Street, #01-01,  
 610 Chin Swee Road, Singapore, 117  
 Tel: 2488911-4 Fax: 6502727846

PROJECT :  
**PROPOSED RESIDENTIAL DEVELOPMENT AT NEW KOWLOON INLAND LOT, NO.6552**

TITLE :  
**WINDOW SCHEDULE FOR IN-SITU ALUM. WINDOW**

JOB NO. : J-857  
 DRAWN BY : AN  
 DATE : 18/OCT/2021  
 SCALE : A3:1/30  
 CHECK BY :  
 DWG. NO. : JB57-WW-2006  
 REV. : D



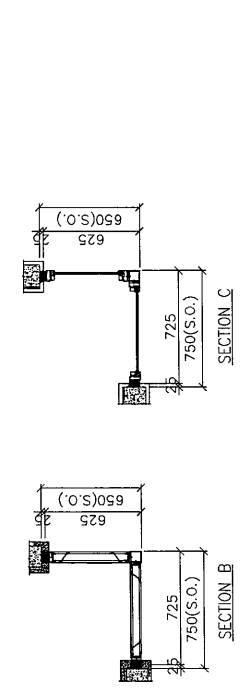
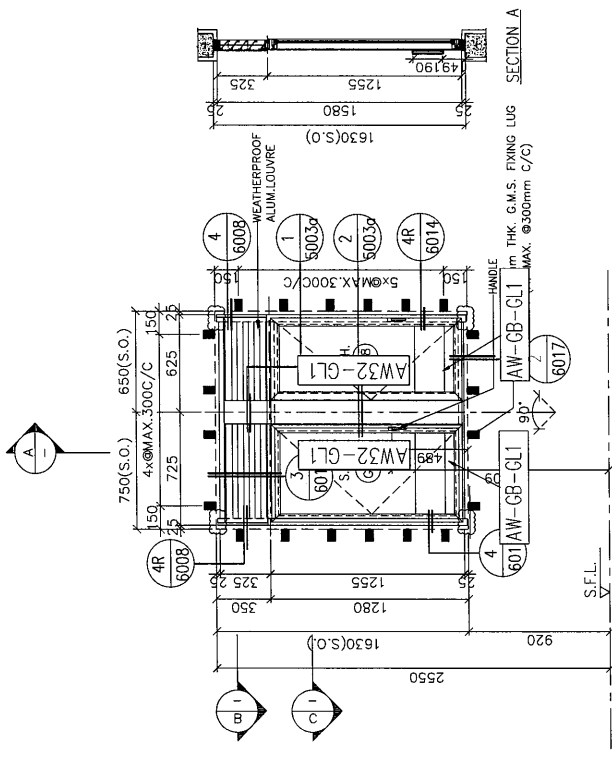
SECTION	FREE AREA (%)	OPENABLE AREA	GLAZING AREA
SECTION A	56%	0.59	0.69
SECTION B			
SECTION C			
<b>TOTAL</b>	<b>56%</b>	<b>0.59</b>	<b>0.69</b>

WINDOW MARK : **AW 33**  
 65mm ALUM. SECTION  
 3 NOS.

LOCATION : **TOWER L FLAT A BATH&LAV. AT 5E**

GLAZING : **6mm FT Grey Tinted+1.52PVB+6mm FT Clear (Frosted)Laminated Glass**

REMARK :



SECTION	FREE AREA (%)	OPENABLE AREA	GLAZING AREA
SECTION A	56%	1.15	0.91
SECTION B			
SECTION C			
<b>TOTAL</b>	<b>56%</b>	<b>1.15</b>	<b>0.91</b>

WINDOW MARK : **AW 32**  
 65mm ALUM. SECTION  
 2 NOS.

LOCATION : **TOWER L FLAT A&C KITCHEN AT 3F&5F**

GLAZING : **6mm FT Grey Tinted+1.52PVB+6mm FT Clear Laminated Glass/12mm THK. CLEAR TEMPERED GLASS(GBu)**

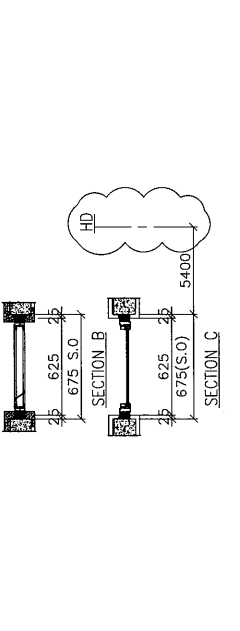
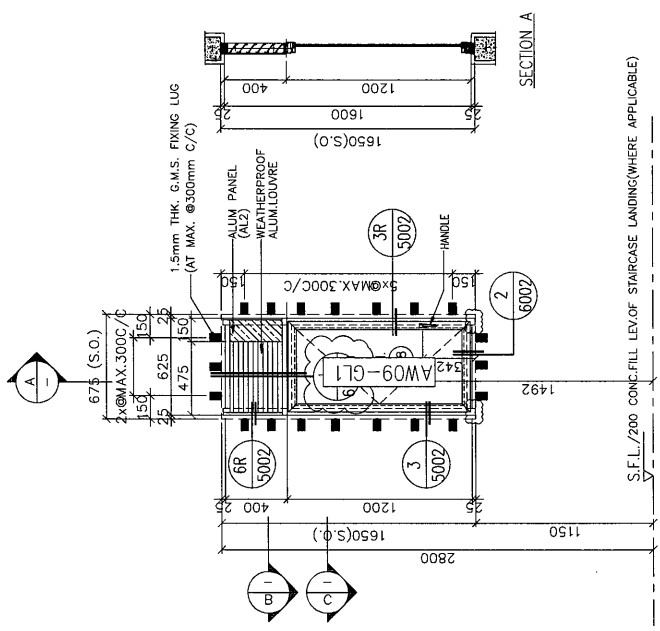
REMARK :

ED. REF :  
 F.S.D. REF :  
 Note:  
 1. All dimensions are in mm.  
 2. All elevations are viewed from outside.  
 3. All materials to be specified on site before fabrication.  
 GENERAL NOTES

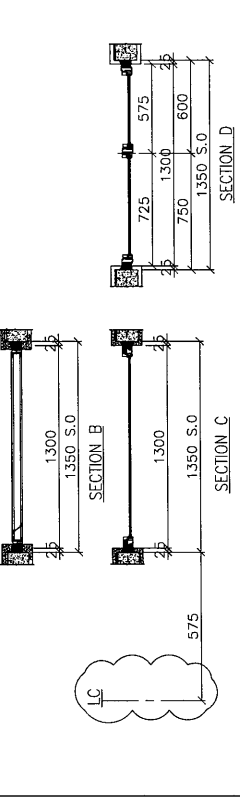
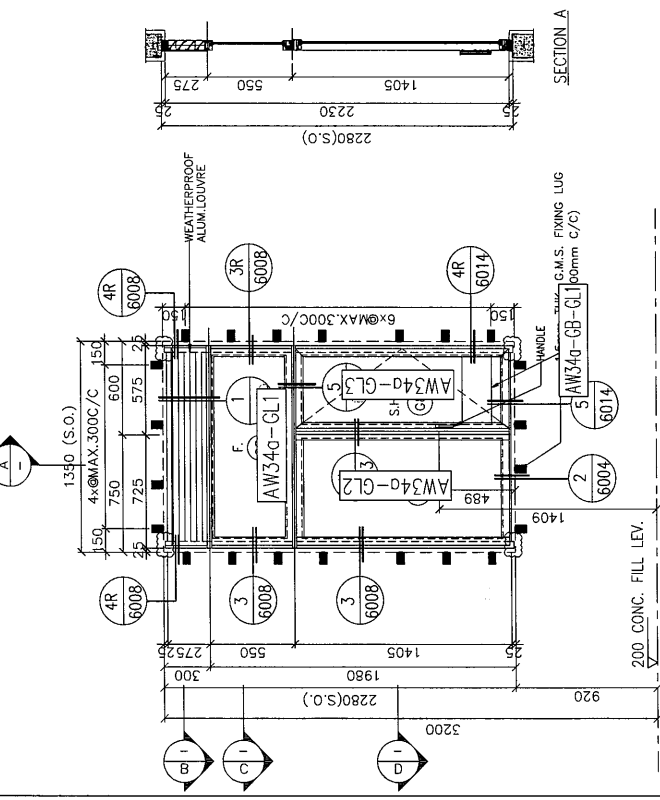
Legend:  
 1. F.F.L. --- Finished Floor Level  
 2. S.F.L. --- Structural Floor Level  
 3. --- Reserved Detail  
 (X1) --- DETAIL MARK NO.  
 (Y00) --- REFER SHEET NO.

NO.	DATE	DESCRIPTION	BY
1	04.06.2022	GENERAL REVISION	
2	06.07.2022	GENERAL REVISION	
3	08.07.2022	GENERAL REVISION	
4	28.12.2021	GENERAL REVISION	
5	28.12.2021	GENERAL REVISION	
6	28.12.2021	GENERAL REVISION	
7	28.12.2021	GENERAL REVISION	
8	28.12.2021	GENERAL REVISION	
9	28.12.2021	GENERAL REVISION	
10	28.12.2021	GENERAL REVISION	

CLIENT : MARBLE EDGE INVESTMENT LTD.  
 ARCHITECT : RONALD LU PARTNERS ARCHITECT | INTERIOR DESIGNERS  
 STRUCTURAL ENGINEER : C M YONG & ASSOCIATES LTD  
 MAIN CONTRACTOR : 裕民建築有限公司  
 美特铝質有限公司  
 11th Floor, 11011 Jambatan Pengerang Int'l,  
 610 Chua Kuo Ping Road, Johore Bahru,  
 Tel: 2488911-4, Fax: 8552727866  
 PROJECT : PROPOSED RESIDENTIAL DEVELOPMENT AT NEW KOWLOON INLAND LOT, NO.6552  
 TITLE : WINDOW SCHEDULE FOR IN-SITU ALUM. WINDOW  
 JOB NO. : J-857  
 DRAWN BY : AN DATE : 18.OCT.2021  
 CHECK BY : SCALE : A1:100  
 DWG. NO. : JB57-IV-2007 REV. : F



WINDOW MARK	SECTION	QTY.	FREE AREA(%)	OPENABLE AREA	GLAZING AREA
AW 09	65mm ALUM. SECTION 27 NOS.		56%	0.585	0.52



WINDOW MARK	SECTION	QTY.	FREE AREA(%)	OPENABLE AREA	GLAZING AREA
AW 340	65mm ALUM. SECTION 1 NOS.		56%	1.15	1.27

LOCATION : TOWER L FLAT A KITCHEN AT 6F  
 GLAZING : 6mm FT Grey Tinted+1.52PVB+6mm FT Clear Laminated Glass (GBG)  
 REMARK :

8.D. REF :  
 F.S.D. REF :  
 MARK :  
 1. All dimensions are in mm.  
 2. All elevations are viewed from outside.  
 3. All elevations to be verified on site before fabrication.

GENERAL NOTES  
 LEGEND :  
 1. F.F.L. --- Finished Floor Level  
 2. S.F.L. --- Structural Floor Level  
 3. R.F.L. --- Revised Level  
 4. DETAIL MARK NO.  
 5. REFER SHEET NO.

NO.	DATE	REVISION	BY
1.	06.03.2021	GENERAL DESIGN	
2.	06.03.2021	GENERAL DESIGN	
3.	29.03.2021	GENERAL DESIGN	
4.	06.03.2021	GENERAL DESIGN	
5.	06.03.2021	GENERAL DESIGN	

CLIENT :  
**MARBLE EDGE INVESTMENT LTD.**

ARCHITECT :  
**RONALD LU PARTNERS**  
 ARCHITECTS (HONG KONG) LIMITED

STRUCTURAL ENGINEER :  
**CMA**  
 C.M. WONG & ASSOCIATES LTD

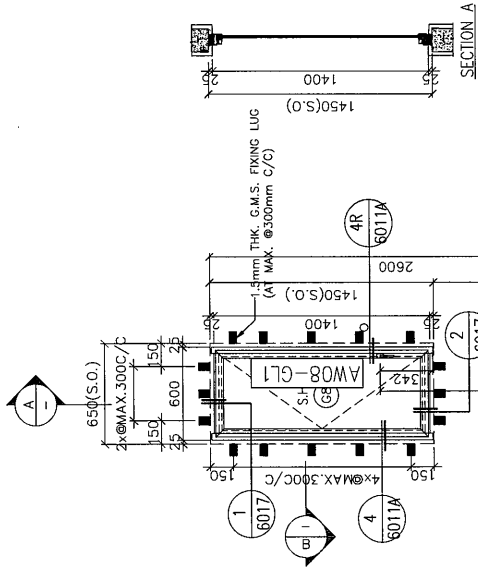
MAIN CONTRACTOR :  
**裕民建築有限公司**

PROJECT :  
**美特鋁質有限公司**  
 MIDDI Aluminium Fabrication Ltd.  
 510 Shek Kwai Po Road, Shek Kwai Po, Tseung Kwan O, N.T.  
 Tel: 23488211-4, Fax: (853) 2727686

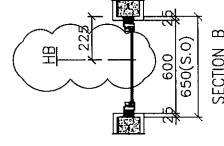
PROPOSED RESIDENTIAL DEVELOPMENT AT NEW KOWLOON INLAND LOT, NO.6552

TITLE :  
 WINDOW SCHEDULE FOR IN-SITU ALUM. WINDOW

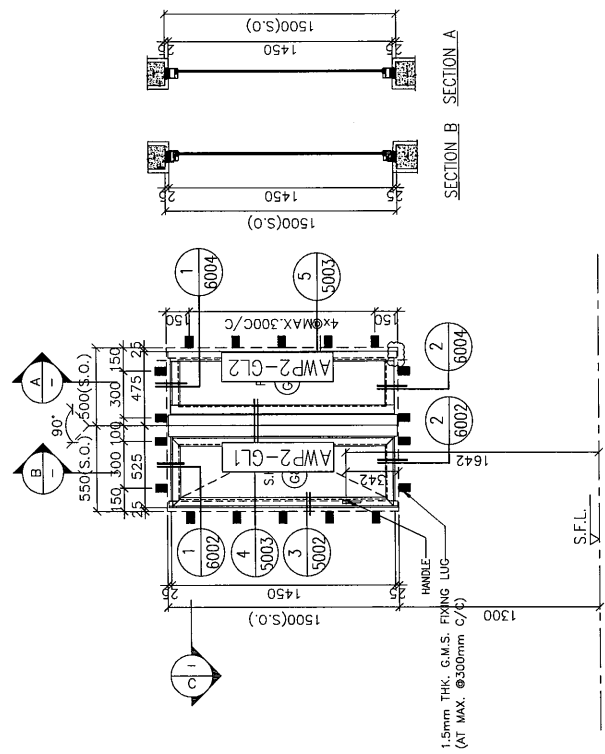
JOB NO. : J-857  
 DRAWN BY : AN DATE : 18.OCT.2021  
 CHECK BY : SCALE : A3:1/8  
 DMS. NO. : JB67-W-2009 REV. : D



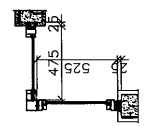
S.F.L./200 CONC-FILL LEV. OF STAIRCASE LANDING (WHERE APPLICABLE)



FREE AREA(%)	56%
OPENABLE AREA	0.688
GLAZING AREA	0.62



1.5mm THK. G.M.S. FIXING LUG (AT MAX. @300mm C/P)



OPENABLE AREA	0.53
GLAZING AREA	0.78

WINDOW MARK	AW 08
SECTION :	65mm ALUM. SECTION
QTY.	1 NOS.
LOCATION :	T1 FLAT A M.BATH AT 2F-32F
GLAZING	② LAMINATED GLASS 6mm FT CLEAR+1.52PVB+6mm FT CLEAR
REMARK :	

B.D. REF :  
F.S.D. REF :  
Note:  
1. All dimensions are in mm.  
2. All elevations are viewed from outside.  
3. All dimensions to be verified on site before fabrication.  
GENERAL NOTES

Legend:  
1. F.L. --- Finished Floor Level  
2. S.F.L. --- Scaffolding Floor Level  
3. (P) --- Revised Detail  
DETAIL MARK NO. --- REFER SHEET NO.  
S1  
Y00

NO.	DATE	DESCRIPTION	BY
1	10/08/2021	GENERAL REVISION	
2	10/08/2021	GENERAL REVISION	
3	10/08/2021	GENERAL REVISION	
4	10/08/2021	GENERAL REVISION	
5	10/08/2021	GENERAL REVISION	
6	10/08/2021	GENERAL REVISION	
7	10/08/2021	GENERAL REVISION	
8	10/08/2021	GENERAL REVISION	
9	10/08/2021	GENERAL REVISION	
10	10/08/2021	GENERAL REVISION	
11	10/08/2021	GENERAL REVISION	
12	10/08/2021	GENERAL REVISION	
13	10/08/2021	GENERAL REVISION	
14	10/08/2021	GENERAL REVISION	
15	10/08/2021	GENERAL REVISION	
16	10/08/2021	GENERAL REVISION	
17	10/08/2021	GENERAL REVISION	
18	10/08/2021	GENERAL REVISION	
19	10/08/2021	GENERAL REVISION	
20	10/08/2021	GENERAL REVISION	

CLIENT :  
MARBLE EDGE INVESTMENT LTD.

ARCHITECT :  
RONALD LU & PARTNERS  
ARCHITECT | INTERIOR | INTERIORS

STRUCTURAL ENGINEER :  
CMA  
CMA WONG & ASSOCIATES LTD  
Structural Engineers

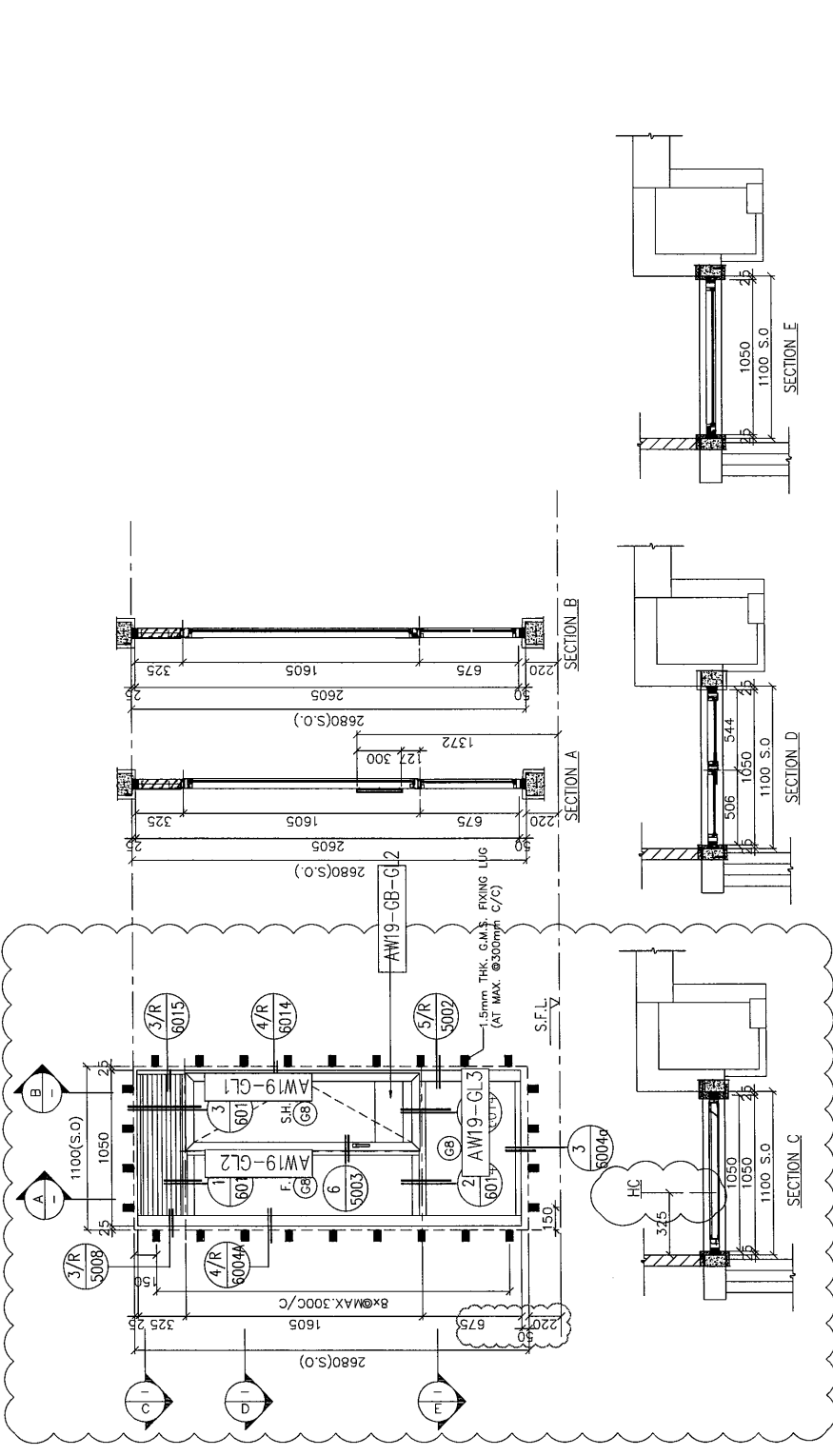
MAIN CONTRACTOR :  
裕民建築有限公司  
YU MIN BUILDING CO., LTD.

PROJECT :  
MIDD  
MIDD Aluminium Fabrication Ltd.  
810 Cheong Chee Road, #04-01, Singapore 469011  
Tel: 65 6527 2766

PROPOSED RESIDENTIAL DEVELOPMENT AT NEW KOWLOON INLAND LOT, NO. 6552

TITLE :  
WINDOW SCHEDULE FOR IN-SITU ALUM. WINDOW

JOB NO. : J-857  
DRAWN BY : AN  
DATE : 18.OCT.2021  
CHECK BY :  
SCALE : A1 : AS SHOWN  
DWG. NO. : JB67-WV-8013  
REV. : F



FREE AREA(%)	OPENABLE AREA	GLAZING AREA
56%	0.489	1.8

WINDOW MARK : AN 19

SECTION : 65mm ALUM. SECTION  
QTY. : 23 NOS.

LOCATION : TOWER 8 FLAT A KITCHEN AT 5/F-30/F.

GLAZING : 65 6mm FT Grey Tinted+1.52PVB+6mm FT Clear Laminated Glass

REMARK :

B.D. REF :  
 F.S.D. REF :  
 Note:  
 1. All dimensions are in mm.  
 2. All elevations are viewed from outside.  
 3. All dimensions to be verified on site before fabrication.

GENERAL NOTES  
 Legend:  
 1. F.F.L. --- Finished Floor Level  
 2. S.F.L. --- Sill/Chord Floor Level  
 3. R.F.L. --- Revealed Detail  
 DETAIL MARK NO.  
 REFER SHEET NO.

NO.	DATE	DESCRIPTION	BY
1	08.04.2022	GENERAL REVISION	
2	08.04.2022	GENERAL REVISION	
3	08.04.2022	GENERAL REVISION	

CLIENT :  
**MARBLE EDGE INVESTMENT LTD.**

ARCHITECT :  
**RONALD LU PARTNERS**  
 ARCHITECTS | INTERIORS | INTERIOR FINISHES

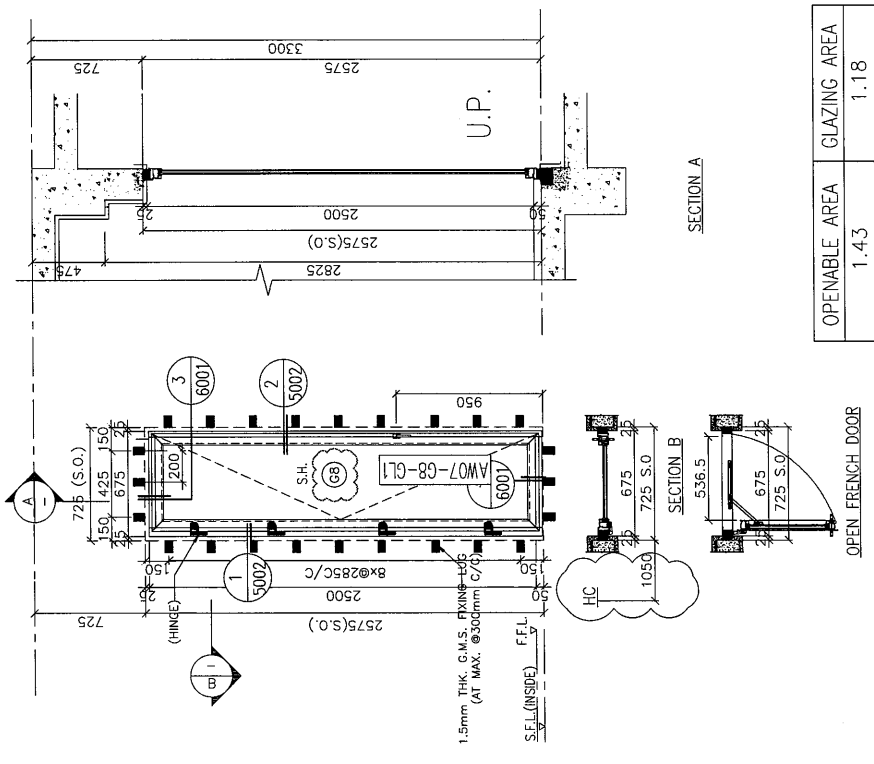
STRUCTURAL ENGINEER :  
**CMA C M WONG & ASSOCIATES LTD**  
 STRUCTURAL ENGINEERS

MAIN CONTRACTOR :  
**裕民建築有限公司**  
 美特鋁質有限公司  
 MIDDI Aluminium Fabricators Ltd.  
 510 Cheung Yee Road, Tseung Kwan O, Kowloon  
 Tel: 23489711-4, Fax: (852) 272866

PROJECT :  
**PROPOSED RESIDENTIAL DEVELOPMENT AT NEW KOWLOON INLAND LOT, NO.6552**

TITLE :  
**WINDOW SCHEDULE FOR IN-SITU ALUM. WINDOW**

JOB NO. : J-857  
 DRAWN BY : AN  
 DATE : 08JAN2022  
 CHECK BY :  
 SCALE : 1:1  
 AS ISS  
 DWG. NO. : JB67-W-0208  
 REV. : C



WINDOW MARK	AW 07
SECTION :	65mm ALUM. SECTION
QTY :	23 NOS.
LOCATION :	T8 FLAT B UTILITY RM AT 5F-30F
GLAZING	⑧ 6mm FT Grey Tinted+1.52PVB+6mm FT Clear(Frosted)Laminated Glass
REMARK :	

B.D. REF :  
 F.S.D. REF :  
 Note:  
 1. All dimensions are in mm.  
 2. All elevations are viewed from outside.  
 3. All materials to be verified on site before fabrication.  
 GENERAL NOTES

Legend:  
 1. FFL --- Finished Floor Level  
 2. SFL --- Standard Floor Level  
 3. RL --- Received Level  
 4. DETAIL MARK NO.  
 5. REFER SHEET NO.

NO.	DATE	ISSUED BY	BY

CLIENT :  
**MARBLE EDGE INVESTMENT LTD.**

ARCHITECT :  
**RONALD LU & PARTNERS**  
 ARCHITECT (PLANNING & INTERIOR DESIGN)

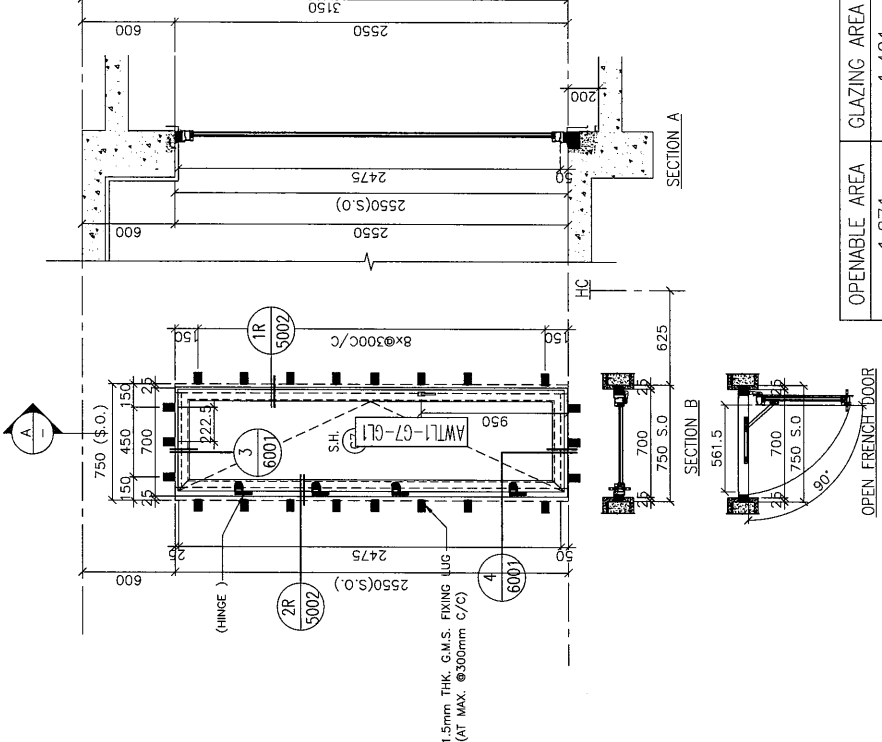
STRUCTURAL ENGINEER :  
**CMA**  
 C.M. WONG & ASSOCIATES LTD

MAIN CONTRACTOR :  
**裕民建築有限公司**  
 美特鋁質有限公司  
 MTD Aluminium Fabrication Etn.  
 810 Cheong Yee Road, Block K, Kowloon  
 Tel: 24389211-4 Fax: (852) 7727666

PROJECT :  
 PROPOSED RESIDENTIAL DEVELOPMENT AT NEW KOWLOON INLAND LOT. NO. 6952

TITLE :  
 WINDOW SCHEDULE FOR IN-SITU ALUM. WINDOW

JOB NO. : J-857  
 DRAWN BY : AN  
 DATE : 18/07/2021  
 CHD BY :  
 SCALE : AS ISB  
 DWG. NO. : 0857-W-2007a  
 REV. : -

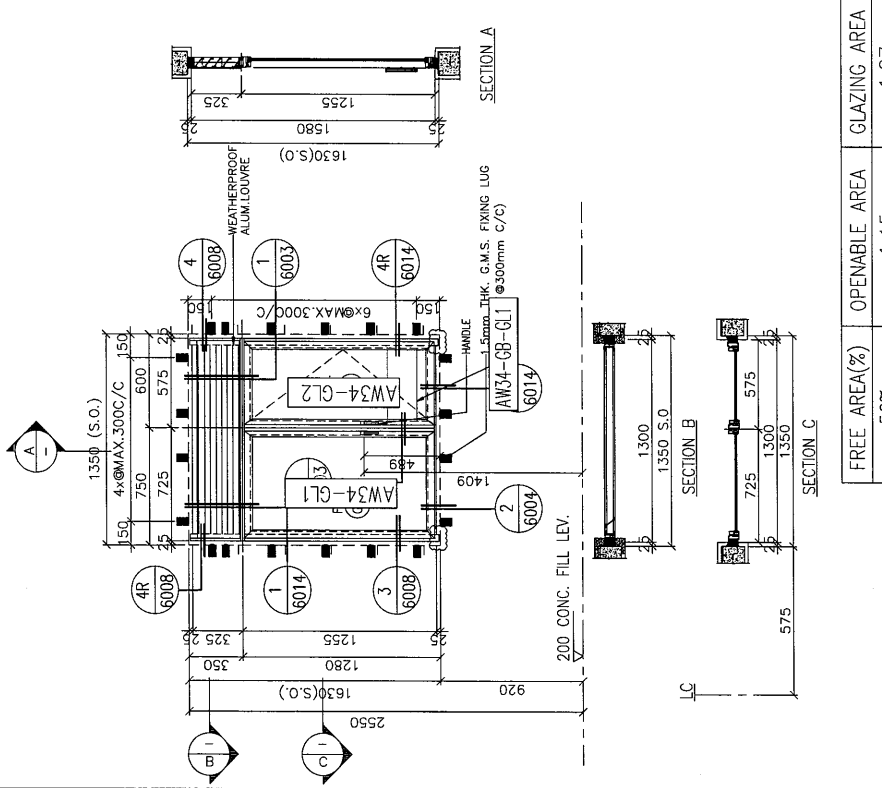


OPENABLE AREA	GLAZING AREA
1.871	1.421

WINDOW MARK  
 SECTION :  
 QTY.

LOCATION :  
 TOWER L FLAT 3A FLAT ROOF

GLAZING  
 REMARK :



FREE AREA(%)	OPENABLE AREA	GLAZING AREA
56%	1.15	1.27

WINDOW MARK  
 SECTION :  
 QTY.

LOCATION :  
 TOWER L FLAT A KITCHEN AT 3F & 5F

GLAZING  
 REMARK :

