



工程指示 / 要求簡箋 ENGINEER INSTRUCTIONS(E.I.)

工程指示編號:	EI- 5352 / 22	修改版本:	-
	HK- /		
工程編號:	J 857	工程名稱:	啟德6552
收件人:	Maggie Lor	發件人:	Nero HO
工程項目:	屋頂欄河 - 地盤用鐵件(大貨)	日期:	16/11/2022

<input type="checkbox"/> 原合約工程包	<input type="checkbox"/> 原合約工程加 / 減脹 QT-	<input type="checkbox"/> 新工程報價 QT-
---------------------------------	--	------------------------------------

信件批核號碼/圖紙參考編號:	批核模具圖紙編號:
客戶指示附件:	管理內部批簽署:

<input type="checkbox"/> 初步鋁料 B.M.	<input type="checkbox"/> 加工拆圖, 然後生產	<input type="checkbox"/> 尺寸表
<input type="checkbox"/> 正式鋁料 B.M.	<input type="checkbox"/> 技術上資料/指示	<input type="checkbox"/> 報價
<input type="checkbox"/> 配件 B.M.	<input type="checkbox"/> 樣辦或貨品說明書	<input type="checkbox"/> 分判合約
<input type="checkbox"/> 其他:		

內容:

請按附件BM表及加工圖, 生產GMS鐵件, 按地盤通知, 送地盤。

廠驗焊: Fillet Weld: 100%目測, 10%磁粉
 驗焊報告: 1. 項目名稱: Kai Tak Area 4C Site 2, Kai Tai, Kowloon - N.K.I.L.6552
 2. 位置: Superstructure - Glass and Metal Balustrad, AC Grille and Ceiling

完成上列要求日期: 14/12/2022

國內

<input type="checkbox"/> 生產技術總監	<input type="checkbox"/> 連附件	<input type="checkbox"/> 技術部	<input type="checkbox"/> 連附件	<input type="checkbox"/> 生產部	<input type="checkbox"/> 連附件
<input type="checkbox"/> 採購部	<input type="checkbox"/> 連附件	<input type="checkbox"/> 生產統籌部	<input type="checkbox"/> 連附件	<input type="checkbox"/> 報關組	<input type="checkbox"/> 連附件
<input type="checkbox"/> 質檢部	<input type="checkbox"/> 連附件	<input type="checkbox"/> 會計部	<input type="checkbox"/> 連附件	<input type="checkbox"/> 機械設計部	<input type="checkbox"/> 連附件
<input type="checkbox"/> 香港辦	<input type="checkbox"/> 連附件	<input type="checkbox"/> 其他:			

<input type="checkbox"/> 行政部	<input type="checkbox"/> 連附件	<input type="checkbox"/> 會計部	<input type="checkbox"/> 連附件	<input type="checkbox"/> 統籌部	<input type="checkbox"/> 連附件	<input type="checkbox"/> 工程部	<input type="checkbox"/> 連附件
<input checked="" type="checkbox"/> 採購部	<input checked="" type="checkbox"/> 連附件	<input type="checkbox"/> QS部	<input type="checkbox"/> 連附件	<input checked="" type="checkbox"/> 地盤管理	<input checked="" type="checkbox"/> 連附件	<input type="checkbox"/> 維修部	<input type="checkbox"/> 連附件

*發件人簽署:		*組別成員批核簽署:	
傳遞編號:	/	項目經理簽署:	

 美特鋁質 有限公司 MIDI Aluminium Fabricator Ltd.	工程號:	J-857	計算:	WYY	日期:	13/10/2022	送呈:施哥	
	地盤名稱:	啟德6552	核對:		日期:		副本:	
地盤用鐵件BM表		項目類別:	攔河鐵件	批准:		日期:		
BM編號:		修改版次:		A/C Code:		鐵件總重量KG:	28362.53	此BM依據最新施工圖資料計算


序號	修改內容	鐵件圖號	图纸名稱	顏色	實用	後備	總數	單位	單件 (kg)	總重量 (kg)	備注
1		J857-LH-TJ01	鐵件加工圖	熱浸鍍鋅+刷瀝青油	366	34	400	件	3.091	1236.368	
2		J857-LH-TJ02	鐵件加工圖	熱浸鍍鋅+刷瀝青油	124	12	136	件	7.114	967.465	
3		J857-LH-TJ03	鐵件加工圖	熱浸鍍鋅	22	0	22	件	26.735	588.173	
4		J857-LH-TJ04	鐵件加工圖	熱浸鍍鋅	432	0	432	件	0.487	210.254	
5		J857-LH-TJ05	鐵件加工圖	熱浸鍍鋅	194	10	204	件	26.735	5453.970	
6		J857-LH-TJ06	鐵件加工圖	熱浸鍍鋅	22	0	22	件	26.735	588.173	
7		J857-LH-TJ07	鐵件加工圖	熱浸鍍鋅	46	0	46	件	26.735	1229.817	
8		J857-LH-TJ07a	鐵件加工圖	熱浸鍍鋅	13	0	13	件	26.735	347.557	
9		J857-LH-TJ07b	鐵件加工圖	熱浸鍍鋅	12	0	12	件	26.735	320.822	
10		J857-LH-TJ08	鐵件加工圖	熱浸鍍鋅	59	0	59	件	26.735	1577.374	
11		J857-LH-TJ08a	鐵件加工圖	熱浸鍍鋅	13	0	13	件	26.735	347.557	
12		J857-LH-TJ08b	鐵件加工圖	熱浸鍍鋅	12	0	12	件	26.735	320.822	
13		J857-LH-TJ09	鐵件加工圖	熱浸鍍鋅	1	0	1	件	26.735	26.735	
14		J857-LH-TJ10	鐵件加工圖	熱浸鍍鋅	1	0	1	件	26.735	26.735	
15		J857-LH-TJ11	鐵件加工圖	熱浸鍍鋅+刷瀝青油	5	0	5	件	11.730	58.648	
16		J857-LH-TJ12	鐵件加工圖	熱浸鍍鋅+刷瀝青油	16	0	16	件	13.003	208.054	
17		J857-LH-TJ13	鐵件加工圖	熱浸鍍鋅+刷瀝青油	1	0	1	件	11.018	11.018	
18		J857-LH-TJ14	鐵件加工圖	熱浸鍍鋅+刷瀝青油	79	8	87	件	39.313	3420.249	
19		J857-LH-TJ15	鐵件加工圖	熱浸鍍鋅	59	0	59	件	1.316	77.670	
20		J857-LH-TJ15R	鐵件加工圖	熱浸鍍鋅	58	0	58	件	1.316	76.354	

 美特鋁質 有限公司 MIDI Aluminium Fabricator Ltd.	工程號:	J-857	計算:	WYY	日期:	13/10/2022	送呈:施哥	
	地盤名稱:	啟德6552	核對:		日期:		副本:	
地盤用鐵件BM表		項目類別:	攔河鐵件	批准:		日期:		
BM編號:		修改版次:		A/C Code:		鐵件總重量KG:	28362.53	此BM依據最新施工圖資料計算

序號	修改內容	鐵件圖號	图纸名稱	顏色	實用	後備	總數	單位	單件 (kg)	總重量 (kg)	備注
21		J857-LH-TJ16	鐵件加工圖	熱浸鍍鋅	70	0	70	件	1.316	92.151	
22		J857-LH-TJ16R	鐵件加工圖	熱浸鍍鋅	71	0	71	件	1.316	93.468	
23		J857-LH-TJ20	鐵件加工圖	熱浸鍍鋅	1	0	1	件	19.465	19.465	
24		J857-LH-TJ21	鐵件加工圖	熱浸鍍鋅	2	0	2	件	18.806	37.611	
27		J857-LH-TJ22	鐵件加工圖	熱浸鍍鋅	3	0	3	件	16.922	50.765	
28		J857-LH-TJ23	鐵件加工圖	熱浸鍍鋅	1	0	1	件	15.038	15.038	
29		J857-LH-TJ26	鐵件加工圖	熱浸鍍鋅	1	0	1	件	21.117	21.117	
30		J857-LH-TJ27	鐵件加工圖	熱浸鍍鋅	2	0	2	件	20.114	40.229	
33		J857-LH-TJ28	鐵件加工圖	熱浸鍍鋅	3	0	3	件	17.475	52.424	
34		J857-LH-TJ29	鐵件加工圖	熱浸鍍鋅	1	0	1	件	14.835	14.835	
35		J857-LH-TJ32	鐵件加工圖	熱浸鍍鋅	4	0	4	件	13.578	54.312	
36		J857-LH-TJ32A	鐵件加工圖	熱浸鍍鋅	1	0	1	件	13.578	13.578	
37		J857-LH-TJ32B	鐵件加工圖	熱浸鍍鋅	1	0	1	件	13.578	13.578	
38		J857-LH-TJ33	鐵件加工圖	熱浸鍍鋅	1	0	1	件	18.641	18.641	
39		J857-LH-TJ33A	鐵件加工圖	熱浸鍍鋅	1	0	1	件	18.641	18.641	
40		J857-LH-TJ33B	鐵件加工圖	熱浸鍍鋅	1	0	1	件	18.641	18.641	
41		J857-LH-TJ34	鐵件加工圖	熱浸鍍鋅	7	0	7	件	13.410	93.867	
42		J857-LH-TJ34A	鐵件加工圖	熱浸鍍鋅	1	0	1	件	13.410	13.410	
43		J857-LH-TJ34B	鐵件加工圖	熱浸鍍鋅	1	0	1	件	13.410	13.410	
44		J857-LH-TJ35	鐵件加工圖	熱浸鍍鋅	2	0	2	件	18.394	36.789	

 美特鋁質 有限公司 MIDI Aluminium Fabricator Ltd.	工程號:	J-857	計算:	WYY	日期:	13/10/2022	送呈:施哥	
	地盤名稱:	啟德6552	核對:		日期:		副本:	
地盤用鐵件BM表		項目類別:	攔河鐵件	批准:	日期:			
BM編號:		修改版次:		A/C Code:		鐵件總重量KG:	28362.53	此BM依據最新施工圖資料計算

序號	修改內容	鐵件圖號	图纸名稱	顏色	實用	後備	總數	單位	單件 (kg)	總重量 (kg)	備注
45		J857-LH-TJ35A	鐵件加工圖	熱浸鍍鋅	1	0	1	件	18.394	18.394	
46		J857-LH-TJ35B	鐵件加工圖	熱浸鍍鋅	1	0	1	件	18.394	18.394	
47		J857-LH-TJ36	鐵件加工圖	熱浸鍍鋅	3	0	3	件	11.426	34.279	
48		J857-LH-TJ37	鐵件加工圖	熱浸鍍鋅	1	0	1	件	11.756	11.756	
49		J857-LH-TJ38	鐵件加工圖	熱浸鍍鋅	3	0	3	件	10.343	31.029	
50		J857-LH-TJ39	鐵件加工圖	熱浸鍍鋅	2	0	2	件	11.144	22.288	
51		J857-LH-TJ40	鐵件加工圖	熱浸鍍鋅	3	0	3	件	12.764	38.292	
59		J857-LH-TJ51	鐵件加工圖	熱浸鍍鋅+刷瀝青油	31	0	31	件	15.992	495.751	
60		J857-LH-TJ52	鐵件加工圖	熱浸鍍鋅	7	0	7	件	11.157	78.102	
61		J857-LH-TJ53	鐵件加工圖	熱浸鍍鋅+刷瀝青油	42	0	42	件	2.855	119.924	
62		J857-LH-TJ54	鐵件加工圖	熱浸鍍鋅+刷瀝青油	17	0	17	件	13.214	224.646	
63		J857-LH-TJ59	鐵件加工圖	熱浸鍍鋅	159	11	170	件	15.030	2555.091	
64		J857-LH-TJ61	鐵件加工圖	熱浸鍍鋅+刷瀝青油	375	30	405	件	1.405	569.127	
65		J857-LH-TJ70	鐵件加工圖	熱浸鍍鋅+刷瀝青油	76	7	83	件	13.327	1106.103	
66		J857-LH-TJ71	鐵件加工圖	熱浸鍍鋅+刷瀝青油	25	2	27	件	16.063	433.704	
67		J857-LH-TJ72	鐵件加工圖	熱浸鍍鋅	1	0	1	件	0.843	0.843	
68		J857-LH-TJ72R	鐵件加工圖	熱浸鍍鋅	1	0	1	件	0.843	0.843	
69		J857-LH-TJ73	鐵件加工圖	熱浸鍍鋅	1	0	1	件	0.735	0.735	
70		J857-LH-TJ73R	鐵件加工圖	熱浸鍍鋅	1	0	1	件	0.735	0.735	
71		J857-LH-TJ80A	鐵件加工圖	熱浸鍍鋅	3	0	3	件	12.618	37.853	

 美特鋁質 有限公司 MIDI Aluminium Fabricator Ltd.	工程號:	J-857	計算:	WYY	日期:	13/10/2022	送呈:施哥	
	地盤名稱:	啟德6552	核對:		日期:		副本:	
地盤用鐵件BM表		項目類別:	攔河鐵件	批准:	日期:			
BM編號:		修改版次:		A/C Code:		鐵件總重量KG:	28362.53	此BM依據最新施工圖資料計算

序號	修改內容	鐵件圖號	图纸名稱	顏色	實用	後備	總數	單位	單件 (kg)	總重量 (kg)	備注
72		J857-LH-TJ81A	鐵件加工圖	熱浸鍍鋅	1	0	1	件	12.987	12.987	
73		J857-LH-TJ82A	鐵件加工圖	熱浸鍍鋅	3	0	3	件	11.403	34.210	
74		J857-LH-TJ83A	鐵件加工圖	熱浸鍍鋅	2	0	2	件	12.301	24.602	
75		J857-LH-TJ84A	鐵件加工圖	熱浸鍍鋅	3	0	3	件	14.117	42.351	
83		J857-LH-TT01	鐵件加工圖	熱浸鍍鋅	2	0	2	件	12.103	24.205	
84		J857-LH-TT02	鐵件加工圖	熱浸鍍鋅	1	0	1	件	6.018	6.018	
85		J857-LH-TT03	鐵件加工圖	熱浸鍍鋅	1	0	1	件	2.733	2.733	
86		J857-LH-TT04	鐵件加工圖	熱浸鍍鋅	1	0	1	件	11.412	11.412	
87		J857-LH-TT05	鐵件加工圖	熱浸鍍鋅	1	0	1	件	13.022	13.022	
88		J857-LH-TT06	鐵件加工圖	熱浸鍍鋅	1	0	1	件	11.649	11.649	
89		J857-LH-TT07	鐵件加工圖	熱浸鍍鋅	1	0	1	件	10.699	10.699	
90		J857-LH-TT08	鐵件加工圖	熱浸鍍鋅	1	0	1	件	10.383	10.383	
91		J857-LH-TT09	鐵件加工圖	熱浸鍍鋅	6	0	6	件	12.531	75.188	
92		J857-LH-TT09A	鐵件加工圖	熱浸鍍鋅	1	0	1	件	12.607	12.607	
93		J857-LH-TT10	鐵件加工圖	熱浸鍍鋅	6	0	6	件	12.847	77.083	
94		J857-LH-TT10A	鐵件加工圖	熱浸鍍鋅	1	0	1	件	12.923	12.923	
95		J857-LH-TT11	鐵件加工圖	熱浸鍍鋅	3	0	3	件	12.187	36.560	
96		J857-LH-TT11A	鐵件加工圖	熱浸鍍鋅	1	0	1	件	12.263	12.263	
97		J857-LH-TT12	鐵件加工圖	熱浸鍍鋅	3	0	3	件	8.632	25.895	
98		J857-LH-TT13	鐵件加工圖	熱浸鍍鋅	2	0	2	件	10.242	20.485	

 美特鋁質 有限公司 MIDI Aluminium Fabricator Ltd.	工程號:	J-857	計算:	WYY	日期:	13/10/2022	送呈:施哥	
	地盤名稱:	啟德6552	核對:		日期:		副本:	
地盤用鐵件BM表		項目類別:	攔河鐵件	批准:	日期:			
BM編號:		修改版次:		A/C Code:		鐵件總重量KG:	28362.53	此BM依據最新施工圖資料計算

序號	修改內容	鐵件圖號	图纸名稱	顏色	實用	後備	總數	單位	單件 (kg)	總重量 (kg)	備注
99		J857-LH-TT13A	鐵件加工圖	熱浸鍍鋅	1	0	1	件	9.358	9.358	
100		J857-LH-TT13A	鐵件加工圖	熱浸鍍鋅	1	0	1	件	10.200	10.200	
101		J857-LH-TT15	鐵件加工圖	熱浸鍍鋅	3	0	3	件	10.586	31.758	
102		J857-LH-TT16	鐵件加工圖	熱浸鍍鋅	6	0	6	件	11.676	70.057	
103		J857-LH-TT17	鐵件加工圖	熱浸鍍鋅	3	0	3	件	10.586	31.758	
104		J857-LH-TT18	鐵件加工圖	熱浸鍍鋅	3	0	3	件	10.242	30.727	
105		J857-LH-TT19	鐵件加工圖	熱浸鍍鋅	3	0	3	件	8.632	25.895	
106		J857-LH-TT20	鐵件加工圖	熱浸鍍鋅	3	0	3	件	12.187	36.560	
107		J857-LH-TT21	鐵件加工圖	熱浸鍍鋅	1	0	1	件	10.088	10.088	
108		J857-LH-TT22	鐵件加工圖	熱浸鍍鋅	1	0	1	件	11.354	11.354	
109		J857-LH-TT23	鐵件加工圖	熱浸鍍鋅	1	0	1	件	10.453	10.453	
110		J857-LH-TT24	鐵件加工圖	熱浸鍍鋅	1	0	1	件	8.842	8.842	
111		J857-LH-TT25	鐵件加工圖	熱浸鍍鋅	1	0	1	件	9.263	9.263	
112		J857-LH-TT26	鐵件加工圖	熱浸鍍鋅	1	0	1	件	10.874	10.874	
113		J857-LH-TT27	鐵件加工圖	熱浸鍍鋅	1	0	1	件	13.695	13.695	
114		J857-LH-TT28	鐵件加工圖	熱浸鍍鋅	1	0	1	件	7.917	7.917	
115		J857-LH-TT29	鐵件加工圖	熱浸鍍鋅	1	0	1	件	6.315	6.315	
116		J857-LH-TT30	鐵件加工圖	熱浸鍍鋅	1	0	1	件	9.381	9.381	
117		J857-LH-TT31	鐵件加工圖	熱浸鍍鋅	2	0	2	件	10.042	20.084	
118		J857-LH-TT31A	鐵件加工圖	熱浸鍍鋅	1	0	1	件	10.446	10.446	

 美特鋁質 有限公司 MIDI Aluminium Fabricator Ltd.	工程號:	J-857	計算:	WYY	日期:	13/10/2022	送呈:施哥	
	地盤名稱:	啟德6552	核對:		日期:		副本:	
地盤用鐵件BM表		項目類別:	攔河鐵件	批准:		日期:		
BM編號:		修改版次:		A/C Code:		鐵件總重量KG:	28362.53	此BM依據最新施工圖資料計算

序號	修改內容	鐵件圖號	图纸名稱	顏色	實用	後備	總數	單位	單件 (kg)	總重量 (kg)	備注
119		J857-LH-TT32	鐵件加工圖	熱浸鍍鋅	2	0	2	件	9.726	19.452	
120		J857-LH-TT33	鐵件加工圖	熱浸鍍鋅	1	0	1	件	9.301	9.301	
121		J857-LH-TT34	鐵件加工圖	熱浸鍍鋅	1	0	1	件	8.421	8.421	
122		J857-LH-TT35	鐵件加工圖	熱浸鍍鋅	1	0	1	件	10.032	10.032	
123		J857-LH-TT36	鐵件加工圖	熱浸鍍鋅	1	0	1	件	6.103	6.103	
124		J857-LH-TT37	鐵件加工圖	熱浸鍍鋅	2	0	2	件	5.756	11.511	
125		J857-LH-TT38	鐵件加工圖	熱浸鍍鋅	2	0	2	件	11.715	23.430	
126		J857-LH-TT39	鐵件加工圖	熱浸鍍鋅	2	0	2	件	12.062	24.124	
127		J857-LH-TT40	鐵件加工圖	熱浸鍍鋅	2	0	2	件	11.112	22.224	
128		J857-LH-TT41	鐵件加工圖	熱浸鍍鋅	2	0	2	件	12.062	24.124	
129		J857-LH-TT42	鐵件加工圖	熱浸鍍鋅	1	0	1	件	8.195	8.195	
130		J857-LH-TT43	鐵件加工圖	熱浸鍍鋅	2	0	2	件	6.929	13.858	
131		J857-LH-TT44	鐵件加工圖	熱浸鍍鋅	1	0	1	件	14.366	14.366	
132		J857-LH-TT45	鐵件加工圖	熱浸鍍鋅	2	0	2	件	11.883	23.767	
133		J857-LH-TT46	鐵件加工圖	熱浸鍍鋅	2	0	2	件	7.577	15.154	
134		J857-LH-TT46A	鐵件加工圖	熱浸鍍鋅	1	0	1	件	5.471	5.471	
135		J857-LH-TT47	鐵件加工圖	熱浸鍍鋅	1	0	1	件	10.274	10.274	
136		J857-LH-TT48	鐵件加工圖	熱浸鍍鋅	1	0	1	件	11.885	11.885	
137		J857-LH-TT49	鐵件加工圖	熱浸鍍鋅	2	0	2	件	3.575	7.151	
138		J857-LH-TT50	鐵件加工圖	熱浸鍍鋅	1	0	1	件	11.825	11.825	

 美特鋁質 有限公司 MIDI Aluminium Fabricator Ltd.	工程號:	J-857	計算:	WYY	日期:	13/10/2022	送呈:施哥	
	地盤名稱:	啟德6552	核對:		日期:		副本:	
地盤用鐵件BM表		項目類別:	攔河鐵件	批准:	日期:			
BM編號:		修改版次:		A/C Code:		鐵件總重量KG:	28362.53	此BM依據最新施工圖資料計算

序號	修改內容	鐵件圖號	图纸名稱	顏色	實用	後備	總數	單位	單件 (kg)	總重量 (kg)	備注
139		J857-LH-TT51	鐵件加工圖	熱浸鍍鋅	2	0	2	件	12.485	24.970	
140		J857-LH-TT52	鐵件加工圖	熱浸鍍鋅	1	0	1	件	13.427	13.427	
141		J857-LH-TT53	鐵件加工圖	熱浸鍍鋅	1	0	1	件	8.347	8.347	
142		J857-LH-TT54	鐵件加工圖	熱浸鍍鋅	1	0	1	件	6.736	6.736	
143		J857-LH-TT55	鐵件加工圖	熱浸鍍鋅	1	0	1	件	3.997	3.997	
144		J857-LH-TT56	鐵件加工圖	熱浸鍍鋅	1	0	1	件	13.503	13.503	
145		J857-LH-TT57	鐵件加工圖	熱浸鍍鋅	1	0	1	件	11.892	11.892	
146		J857-LH-TT58	鐵件加工圖	熱浸鍍鋅	1	0	1	件	5.510	5.510	
147		J857-LH-TT59	鐵件加工圖	熱浸鍍鋅	1	0	1	件	9.091	9.091	
148		J857-LH-TT60	鐵件加工圖	熱浸鍍鋅	1	0	1	件	11.892	11.892	
149		J857-LH-TT61	鐵件加工圖	熱浸鍍鋅	1	0	1	件	13.503	13.503	
150		J857-LH-TT62	鐵件加工圖	熱浸鍍鋅	1	0	1	件	3.997	3.997	
151		J857-LH-TT63	鐵件加工圖	熱浸鍍鋅	1	0	1	件	6.736	6.736	
152		J857-LH-TT64	鐵件加工圖	熱浸鍍鋅	1	0	1	件	8.347	8.347	
153		J857-LH-TT65	鐵件加工圖	熱浸鍍鋅	1	0	1	件	13.435	13.435	
154		J857-LH-TT66	鐵件加工圖	熱浸鍍鋅	1	0	1	件	8.195	8.195	
155		J857-LH-TT67	鐵件加工圖	熱浸鍍鋅	1	0	1	件	11.825	11.825	
156		J857-LH-TT68	鐵件加工圖	熱浸鍍鋅	2	0	2	件	3.575	7.151	
157		J857-LH-TT69	鐵件加工圖	熱浸鍍鋅	1	0	1	件	11.885	11.885	
158		J857-LH-TT70	鐵件加工圖	熱浸鍍鋅	1	0	1	件	10.274	10.274	

 美特鋁質 有限公司 MIDI Aluminium Fabricator Ltd.	工程號:	J-857	計算:	WYY	日期:	13/10/2022	送呈:施哥	
	地盤名稱:	啟德6552	核對:		日期:		副本:	
地盤用鐵件BM表		項目類別:	攔河鐵件	批准:	日期:			
BM編號:		修改版次:		A/C Code:		鐵件總重量KG:	28362.53	此BM依據最新施工圖資料計算

序號	修改內容	鐵件圖號	图纸名稱	顏色	實用	後備	總數	單位	單件 (kg)	總重量 (kg)	備注
159		J857-LH-TT71	鐵件加工圖	熱浸鍍鋅	2	0	2	件	7.577	15.154	
160		J857-LH-TT73	鐵件加工圖	熱浸鍍鋅	1	0	1	件	14.366	14.366	
161		J857-LH-TT74	鐵件加工圖	熱浸鍍鋅	1	0	1	件	6.103	6.103	
162		J857-LH-TT75	鐵件加工圖	熱浸鍍鋅	1	0	1	件	10.032	10.032	
163		J857-LH-TT76	鐵件加工圖	熱浸鍍鋅	1	0	1	件	8.421	8.421	
164		J857-LH-TT77	鐵件加工圖	熱浸鍍鋅	1	0	1	件	9.689	9.689	
165		J857-LH-TT78	鐵件加工圖	熱浸鍍鋅	1	0	1	件	9.381	9.381	
166		J857-LH-TT78A	鐵件加工圖	熱浸鍍鋅	1	0	1	件	9.786	9.786	
167		J857-LH-TT79	鐵件加工圖	熱浸鍍鋅	1	0	1	件	6.315	6.315	
168		J857-LH-TT80	鐵件加工圖	熱浸鍍鋅	1	0	1	件	7.926	7.926	
169		J857-LH-TT81	鐵件加工圖	熱浸鍍鋅	1	0	1	件	13.905	13.905	
170		J857-LH-TT82	鐵件加工圖	熱浸鍍鋅	1	0	1	件	11.186	11.186	
171		J857-LH-TT83	鐵件加工圖	熱浸鍍鋅	1	0	1	件	9.575	9.575	
172		J857-LH-TT84	鐵件加工圖	熱浸鍍鋅	1	0	1	件	14.055	14.055	
173		J857-LH-TT85	鐵件加工圖	熱浸鍍鋅	1	0	1	件	7.627	7.627	
174		J857-LH-TT86	鐵件加工圖	熱浸鍍鋅	1	0	1	件	11.253	11.253	
175		J857-LH-TT87	鐵件加工圖	熱浸鍍鋅	1	0	1	件	9.987	9.987	
176		J857-LH-TT88	鐵件加工圖	熱浸鍍鋅	1	0	1	件	7.536	7.536	
177		J857-LH-TT89	鐵件加工圖	熱浸鍍鋅	1	0	1	件	9.147	9.147	
178		J857-LH-TT90	鐵件加工圖	熱浸鍍鋅	1	0	1	件	7.680	7.680	

 美特鋁質 有限公司 MIDI Aluminium Fabricator Ltd.	工程號:	J-857	計算:	WYY	日期:	13/10/2022	送呈:施哥	
	地盤名稱:	啟德6552	核對:		日期:		副本:	
地盤用鐵件BM表		項目類別:	攔河鐵件	批准:	日期:			
BM編號:		修改版次:		A/C Code:		鐵件總重量KG:	28362.53	此BM依據最新施工圖資料計算

序號	修改內容	鐵件圖號	图纸名稱	顏色	實用	後備	總數	單位	單件 (kg)	總重量 (kg)	備注
179		J857-LH-TT91	鐵件加工圖	熱浸鍍鋅	1	0	1	件	8.340	8.340	
180		J857-LH-TT92	鐵件加工圖	熱浸鍍鋅	1	0	1	件	7.680	7.680	
181		J857-LH-TT93	鐵件加工圖	熱浸鍍鋅	1	0	1	件	8.136	8.136	
182		J857-LH-TT94	鐵件加工圖	熱浸鍍鋅	1	0	1	件	6.526	6.526	
183		J857-LH-TT95	鐵件加工圖	熱浸鍍鋅	1	0	1	件	9.472	9.472	
184		J857-LH-TT96	鐵件加工圖	熱浸鍍鋅	1	0	1	件	3.365	3.365	
185		J857-LH-TT97	鐵件加工圖	熱浸鍍鋅	1	0	1	件	6.805	6.805	
186		J857-LH-TT98	鐵件加工圖	熱浸鍍鋅	1	0	1	件	7.760	7.760	
187		J857-LH-TT99	鐵件加工圖	熱浸鍍鋅	1	0	1	件	7.932	7.932	
188		J857-LH-TT100	鐵件加工圖	熱浸鍍鋅	1	0	1	件	1.291	1.291	
189		J857-LH-TT101	鐵件加工圖	熱浸鍍鋅	1	0	1	件	9.512	9.512	
190		J857-LH-TT102	鐵件加工圖	熱浸鍍鋅	1	0	1	件	9.533	9.533	
191		J857-LH-TT103	鐵件加工圖	熱浸鍍鋅	2	0	2	件	11.710	23.420	
192		J857-LH-TT103A	鐵件加工圖	熱浸鍍鋅	1	0	1	件	9.533	9.533	
193		J857-LH-TT104	鐵件加工圖	熱浸鍍鋅	1	0	1	件	8.136	8.136	
194		J857-LH-TT104A	鐵件加工圖	熱浸鍍鋅	1	0	1	件	8.136	8.136	
195		J857-LH-TT105	鐵件加工圖	熱浸鍍鋅	1	0	1	件	11.826	11.826	
196		J857-LH-TT106	鐵件加工圖	熱浸鍍鋅	1	0	1	件	10.884	10.884	
197		J857-LH-TT107	鐵件加工圖	熱浸鍍鋅	1	0	1	件	10.224	10.224	
198		J857-LH-TT108	鐵件加工圖	熱浸鍍鋅	1	0	1	件	8.674	8.674	

 美特鋁質 有限公司 MIDI Aluminium Fabricator Ltd.	工程號:	J-857	計算:	WYY	日期:	13/10/2022	送呈:施哥	
	地盤名稱:	啟德6552	核對:		日期:		副本:	
地盤用鐵件BM表		項目類別:	攔河鐵件	批准:	日期:			
BM編號:		修改版次:		A/C Code:		鐵件總重量KG:	28362.53	此BM依據最新施工圖資料計算

序號	修改內容	鐵件圖號	图纸名稱	顏色	實用	後備	總數	單位	單件 (kg)	總重量 (kg)	備注
199		J857-LH-TT108A	鐵件加工圖	熱浸鍍鋅	1	0	1	件	7.747	7.747	
200		J857-LH-TT109	鐵件加工圖	熱浸鍍鋅	1	0	1	件	10.285	10.285	
201		J857-LH-TT110	鐵件加工圖	熱浸鍍鋅	1	0	1	件	8.448	8.448	
202		J857-LH-TT111	鐵件加工圖	熱浸鍍鋅	1	0	1	件	6.837	6.837	
203		J857-LH-TT112	鐵件加工圖	熱浸鍍鋅	1	0	1	件	11.370	11.370	
204		J857-LH-TT113	鐵件加工圖	熱浸鍍鋅	1	0	1	件	12.038	12.038	
205		J857-LH-TT114	鐵件加工圖	熱浸鍍鋅	1	0	1	件	11.378	11.378	
206		J857-LH-TT115	鐵件加工圖	熱浸鍍鋅	1	0	1	件	10.948	10.948	
207		J857-LH-TT116	鐵件加工圖	熱浸鍍鋅	63	0	63	件	11.710	737.727	
208		J857-LH-TT117	鐵件加工圖	熱浸鍍鋅	1	0	1	件	12.559	12.559	
209		J857-LH-TT118	鐵件加工圖	熱浸鍍鋅	1	0	1	件	11.580	11.580	
210		J857-LH-TT120	鐵件加工圖	熱浸鍍鋅	1	0	1	件	13.191	13.191	
211		J857-LH-TT121	鐵件加工圖	熱浸鍍鋅	1	0	1	件	7.900	7.900	
212		J857-LH-TT122	鐵件加工圖	熱浸鍍鋅	1	0	1	件	6.290	6.290	
213		J857-LH-TT123	鐵件加工圖	熱浸鍍鋅	2	0	2	件	12.103	24.205	
214		J857-LH-TT124	鐵件加工圖	熱浸鍍鋅	2	0	2	件	12.763	25.526	
215		J857-LH-TT125	鐵件加工圖	熱浸鍍鋅	1	0	1	件	8.302	8.302	
216		J857-LH-TT126	鐵件加工圖	熱浸鍍鋅	1	0	1	件	7.958	7.958	
217		J857-LH-TT127	鐵件加工圖	熱浸鍍鋅	1	0	1	件	9.053	9.053	
218		J857-LH-TT128	鐵件加工圖	熱浸鍍鋅	1	0	1	件	10.664	10.664	

 美特鋁質 有限公司 MIDI Aluminium Fabricator Ltd.	工程號:	J-857	計算:	WYY	日期:	13/10/2022	送呈:施哥	
	地盤名稱:	啟德6552	核對:		日期:		副本:	
地盤用鐵件BM表		項目類別:	攔河鐵件	批准:	日期:			
BM編號:		修改版次:		A/C Code:		鐵件總重量KG:	28362.53	此BM依據最新施工圖資料計算

序號	修改內容	鐵件圖號	图纸名稱	顏色	實用	後備	總數	單位	單件 (kg)	總重量 (kg)	備注
219		J857-LH-TT129	鐵件加工圖	熱浸鍍鋅	1	0	1	件	11.934	11.934	
220		J857-LH-TT130	鐵件加工圖	熱浸鍍鋅	1	0	1	件	12.595	12.595	
221		J857-LH-TT131	鐵件加工圖	熱浸鍍鋅	1	0	1	件	11.934	11.934	
222		J857-LH-TT132	鐵件加工圖	熱浸鍍鋅	1	0	1	件	11.397	11.397	
223		J857-LH-TT133	鐵件加工圖	熱浸鍍鋅	1	0	1	件	12.803	12.803	
224		J857-LH-TT134	鐵件加工圖	熱浸鍍鋅	1	0	1	件	11.853	11.853	
225		J857-LH-TT135	鐵件加工圖	熱浸鍍鋅	1	0	1	件	11.537	11.537	
226		J857-LH-TT136	鐵件加工圖	熱浸鍍鋅	2	0	2	件	13.713	27.427	
227		J857-LH-TT137	鐵件加工圖	熱浸鍍鋅	2	0	2	件	9.904	19.808	
228		J857-LH-TT138	鐵件加工圖	熱浸鍍鋅	2	0	2	件	10.564	21.128	
229		J857-LH-TT139	鐵件加工圖	熱浸鍍鋅	2	0	2	件	9.904	19.808	
230		J857-LH-TT140	鐵件加工圖	熱浸鍍鋅	1	0	1	件	13.713	13.713	
231		J857-LH-TT141	鐵件加工圖	熱浸鍍鋅	1	0	1	件	12.103	12.103	
232		J857-LH-TT142	鐵件加工圖	熱浸鍍鋅	5	0	5	件	7.858	39.292	
233		J857-LH-TT142A	鐵件加工圖	熱浸鍍鋅	5	0	5	件	7.858	39.292	
234		J857-LH-TT143	鐵件加工圖	熱浸鍍鋅	1	0	1	件	12.000	12.000	
235		J857-LH-TT144	鐵件加工圖	熱浸鍍鋅	2	0	2	件	11.117	22.234	
236		J857-LH-TT144A	鐵件加工圖	熱浸鍍鋅	1	0	1	件	11.117	11.117	
237		J857-LH-TT145	鐵件加工圖	熱浸鍍鋅	2	0	2	件	11.117	22.234	
238		J857-LH-TT145A	鐵件加工圖	熱浸鍍鋅	1	0	1	件	11.117	11.117	

 美特鋁質 有限公司 MIDI Aluminium Fabricator Ltd.	工程號:	J-857	計算:	WYY	日期:	13/10/2022	送呈:施哥	
	地盤名稱:	啟德6552	核對:		日期:		副本:	
地盤用鐵件BM表		項目類別:	攔河鐵件	批准:	日期:			
BM編號:		修改版次:		A/C Code:		鐵件總重量KG:	28362.53	此BM依據最新施工圖資料計算

序號	修改內容	鐵件圖號	图纸名稱	顏色	實用	後備	總數	單位	單件 (kg)	總重量 (kg)	備注
239		J857-LH-TT146	鐵件加工圖	熱浸鍍鋅	1	0	1	件	10.628	10.628	
240		J857-LH-TT147	鐵件加工圖	熱浸鍍鋅	1	0	1	件	12.239	12.239	
241		J857-LH-TT148	鐵件加工圖	熱浸鍍鋅	1	0	1	件	12.702	12.702	
242		J857-LH-TT148A	鐵件加工圖	熱浸鍍鋅	1	0	1	件	12.913	12.913	
243		J857-LH-TT150	鐵件加工圖	熱浸鍍鋅	2	0	2	件	9.987	19.974	
244		J857-LH-TT151	鐵件加工圖	熱浸鍍鋅	1	0	1	件	9.643	9.643	
245		J857-LH-TT152	鐵件加工圖	熱浸鍍鋅	1	0	1	件	9.894	9.894	
246		J857-LH-TT153	鐵件加工圖	熱浸鍍鋅	1	0	1	件	10.266	10.266	
247		J857-LH-TT155	鐵件加工圖	熱浸鍍鋅	1	0	1	件	12.702	12.702	
248		J857-LH-TT155A	鐵件加工圖	熱浸鍍鋅	1	0	1	件	12.913	12.913	
249		J857-LH-TT156	鐵件加工圖	熱浸鍍鋅	1	0	1	件	9.501	9.501	
250		J857-LH-TT157	鐵件加工圖	熱浸鍍鋅	1	0	1	件	7.890	7.890	
251		J857-LH-TT158	鐵件加工圖	熱浸鍍鋅	1	0	1	件	8.210	8.210	
252		J857-LH-TT160	鐵件加工圖	熱浸鍍鋅	1	0	1	件	9.821	9.821	
253		J857-LH-TT161	鐵件加工圖	熱浸鍍鋅	1	0	1	件	11.007	11.007	
254		J857-LH-TT163	鐵件加工圖	熱浸鍍鋅	1	0	1	件	11.007	11.007	
255		J857-LH-TT164	鐵件加工圖	熱浸鍍鋅	1	0	1	件	9.821	9.821	
256		J857-LH-TT165	鐵件加工圖	熱浸鍍鋅	2	0	2	件	10.619	21.238	
257		J857-LH-TT167	鐵件加工圖	熱浸鍍鋅	1	0	1	件	8.210	8.210	
258		J857-LH-TT168	鐵件加工圖	熱浸鍍鋅	1	0	1	件	7.890	7.890	

 美特鋁質 有限公司 MIDI Aluminium Fabricator Ltd.	工程號:	J-857	計算:	WYY	日期:	13/10/2022	送呈:施哥	
	地盤名稱:	啟德6552	核對:		日期:		副本:	
地盤用鐵件BM表		項目類別:	攔河鐵件	批准:	日期:			
BM編號:		修改版次:		A/C Code:		鐵件總重量KG:	28362.53	此BM依據最新施工圖資料計算

序號	修改內容	鐵件圖號	图纸名稱	顏色	實用	後備	總數	單位	單件 (kg)	總重量 (kg)	備注
259		J857-LH-TT169	鐵件加工圖	熱浸鍍鋅	1	0	1	件	9.501	9.501	
260		J857-LH-TT172	鐵件加工圖	熱浸鍍鋅	1	0	1	件	12.239	12.239	
261		J857-LH-TT173	鐵件加工圖	熱浸鍍鋅	1	0	1	件	10.628	10.628	
262		J857-LH-TT174	鐵件加工圖	熱浸鍍鋅	1	0	1	件	12.000	12.000	
263		J857-LH-TT175	鐵件加工圖	熱浸鍍鋅	1	0	1	件	10.596	10.596	
264		J857-LH-TT176	鐵件加工圖	熱浸鍍鋅	1	0	1	件	10.274	10.274	
265		J857-LH-TT177	鐵件加工圖	熱浸鍍鋅	1	0	1	件	9.894	9.894	
266		J857-LH-TT178	鐵件加工圖	熱浸鍍鋅	1	0	1	件	9.643	9.643	
267		J857-LH-TT180	鐵件加工圖	熱浸鍍鋅	1	0	1	件	10.596	10.596	
268		J857-LH-TT182	鐵件加工圖	熱浸鍍鋅	1	0	1	件	7.848	7.848	
269		J857-LH-TT183	鐵件加工圖	熱浸鍍鋅	1	0	1	件	12.103	12.103	
270		J857-LH-TT185	鐵件加工圖	熱浸鍍鋅	1	0	1	件	11.470	11.470	
271		J857-LH-TT186	鐵件加工圖	熱浸鍍鋅	1	0	1	件	11.786	11.786	
272		J857-LH-TT187	鐵件加工圖	熱浸鍍鋅	1	0	1	件	12.728	12.728	
273		J857-LH-TT188	鐵件加工圖	熱浸鍍鋅	1	0	1	件	9.954	9.954	
274		J857-LH-TT190	鐵件加工圖	熱浸鍍鋅	1	0	1	件	9.954	9.954	
275		J857-LH-TT191	鐵件加工圖	熱浸鍍鋅	1	0	1	件	4.628	4.628	
276		J857-LH-TT192	鐵件加工圖	熱浸鍍鋅	1	0	1	件	6.399	6.399	
277		J857-LH-TT193	鐵件加工圖	熱浸鍍鋅	1	0	1	件	6.744	6.744	
278		J857-LH-TT194	鐵件加工圖	熱浸鍍鋅	1	0	1	件	5.721	5.721	

 美特鋁質 有限公司 MIDI Aluminium Fabricator Ltd.		工程號:	J-857	計算:	WYY	日期:	13/10/2022		送呈:施哥		
		地盤名稱:	啟德6552	核對:		日期:			副本:		
地盤用鐵件BM表		項目類別:	攔河鐵件	批准:		日期:					
BM編號:		修改版次:		A/C Code:		鐵件總重量KG:		28362.53	此BM依據最新施工圖資料計算		
序號	修改內容	鐵件圖號	图纸名稱	顏色	實用	後備	總數	單位	單件 (kg)	總重量 (kg)	備注
279		J857-LH-TT195	鐵件加工圖	熱浸鍍鋅	1	0	1	件	7.680	7.680	
280		J857-LH-TT196	鐵件加工圖	熱浸鍍鋅	1	0	1	件	8.024	8.024	
281		J857-LH-TT197	鐵件加工圖	熱浸鍍鋅	1	0	1	件	7.284	7.284	
282		J857-LH-TT198	鐵件加工圖	熱浸鍍鋅	1	0	1	件	7.284	7.284	

 美特鋁質 有限公司 MIDI Aluminium Fabricator Ltd.	工程號:	J-857	計算:	WYY	日期:	13/10/2022	送呈:施哥	
	地盤名稱:	啟德6552	核對:		日期:		副本:	
地盤用鐵件BM表		項目類別:	攔河鐵件	批准:	日期:			
BM編號:		修改版次:		A/C Code:		鐵件總重量KG:	28362.53	此BM依據最新施工圖資料計算

序號	修改內容	鐵件圖號	图纸名稱	顏色	實用	後備	總數	單位	單件 (kg)	總重量 (kg)	備注
283		J857-LH-TT199	鐵件加工圖	熱浸鍍鋅	1	0	1	件	9.563	9.563	
284		J857-LH-TT200	鐵件加工圖	熱浸鍍鋅	1	0	1	件	10.678	10.678	
285		J857-LH-TT201	鐵件加工圖	熱浸鍍鋅	1	0	1	件	10.333	10.333	
286		J857-LH-TT202	鐵件加工圖	熱浸鍍鋅	2	0	2	件	9.125	18.251	
287		J857-LH-TT203	鐵件加工圖	熱浸鍍鋅	1	0	1	件	7.156	7.156	
288		J857-LH-TT204	鐵件加工圖	熱浸鍍鋅	1	0	1	件	8.048	8.048	
289		J857-LH-TT205	鐵件加工圖	熱浸鍍鋅	1	0	1	件	12.039	12.039	
290		J857-LH-TT206	鐵件加工圖	熱浸鍍鋅	1	0	1	件	1.509	1.509	
291		J857-LH-TT207	鐵件加工圖	熱浸鍍鋅	1	0	1	件	2.141	2.141	
292		J857-LH-TT208	鐵件加工圖	熱浸鍍鋅	1	0	1	件	12.250	12.250	
293		J857-LH-TT209	鐵件加工圖	熱浸鍍鋅	1	0	1	件	9.262	9.262	
294		J857-LH-TT209A	鐵件加工圖	熱浸鍍鋅	1	0	1	件	1.096	1.096	
295		J857-LH-TT210	鐵件加工圖	熱浸鍍鋅	1	0	1	件	4.247	4.247	
296		J857-LH-TT211	鐵件加工圖	熱浸鍍鋅	1	0	1	件	4.247	4.247	
297		J857-LH-TT212	鐵件加工圖	熱浸鍍鋅	1	0	1	件	9.262	9.262	
298		J857-LH-TT212A	鐵件加工圖	熱浸鍍鋅	1	0	1	件	1.096	1.096	
299		J857-LH-TT213	鐵件加工圖	熱浸鍍鋅	1	0	1	件	11.408	11.408	
300		J857-LH-TT214	鐵件加工圖	熱浸鍍鋅	1	0	1	件	11.327	11.327	
301		J857-LH-TT215	鐵件加工圖	熱浸鍍鋅	1	0	1	件	11.672	11.672	
302		J857-LH-TT220	鐵件加工圖	熱浸鍍鋅	1	0	1	件	9.156	9.156	

 美特鋁質 有限公司 MIDI Aluminium Fabricator Ltd.		工程號:	J-857	計算:	WYY	日期:	13/10/2022		送呈:施哥		
		地盤名稱:	啟德6552	核對:		日期:			副本:		
地盤用鐵件BM表		項目類別:	攔河鐵件	批准:		日期:					
BM編號:		修改版次:		A/C Code:		鐵件總重量KG:		28362.53	此BM依據最新施工圖資料計算		
序號	修改內容	鐵件圖號	图纸名稱	顏色	實用	後備	總數	單位	單件 (kg)	總重量 (kg)	備注
303		J857-LH-TT221	鐵件加工圖	熱浸鍍鋅	1	0	1	件	8.205	8.205	
304		J857-LH-TT222	鐵件加工圖	熱浸鍍鋅	1	0	1	件	7.545	7.545	
305		J857-LH-TT225	鐵件加工圖	熱浸鍍鋅	1	0	1	件	7.848	7.848	
306		J857-LH-TT230	鐵件加工圖	熱浸鍍鋅	12	0	12	件	1.981	23.767	
307		J857-LH-TT231	鐵件加工圖	熱浸鍍鋅	10	0	10	件	1.981	19.806	
308		J857-LH-TT232	鐵件加工圖	熱浸鍍鋅	1	0	1	件	2.233	2.233	
309		J857-LH-TT233	鐵件加工圖	熱浸鍍鋅	1	0	1	件	2.354	2.354	
310		J857-LH-TT234	鐵件加工圖	熱浸鍍鋅	1	0	1	件	2.312	2.312	
311		J857-LH-TT235	鐵件加工圖	熱浸鍍鋅	1	0	1	件	1.559	1.559	
312		J857-LH-TT236	鐵件加工圖	熱浸鍍鋅	1	0	1	件	1.559	1.559	
313		J857-LH-TT237	鐵件加工圖	熱浸鍍鋅	10	0	10	件	16.849	168.488	
314		J857-LH-T01	鐵件加工圖	熱浸鍍鋅	40	0	40	件	0.455	18.193	
315		J857-LH-T05	鐵件加工圖	熱浸鍍鋅	1060	0	1060	件	0.647	685.686	
316		J857-LH-T06	鐵件加工圖	熱浸鍍鋅	12	0	12	件	1.699	20.384	
317		J857-LH-T06R	鐵件加工圖	熱浸鍍鋅	11	0	11	件	1.699	18.686	
318		J857-LH-T07	鐵件加工圖	熱浸鍍鋅	1	0	1	件	1.375	1.375	
319		J857-LH-T07R	鐵件加工圖	熱浸鍍鋅	1	0	1	件	1.375	1.375	
320		J857-LH-T08R	鐵件加工圖	熱浸鍍鋅	1	0	1	件	1.893	1.893	
321		J857-LH-TB01	鐵件加工圖	熱浸鍍鋅	4465	445	4910	件	0.021	104.067	
322					合計:		9009	件	合共:	28362.527	KG

 美特鋁質 有限公司 MIDI Aluminium Fabricator Ltd.		工程號:	J-857	計算:	WYY	日期:	13/10/2022	送呈:施哥			
		地盤名稱:	啟德6552	核對:		日期:		副本:			
地盤用鐵件BM表		項目類別:	攔河鐵件	批准:		日期:					
BM編號:		修改版次:		A/C Code:		鐵件總重量KG:	28362.53	此BM依據最新施工圖資料計算			
序號	修改內容	鐵件圖號	图纸名稱	顏色	實用	後備	總數	單位	單件 (kg)	總重量 (kg)	備注
加工說明	1.所有需燒焊之鐵件均需驗磁粉焊10%,目測100%,除特別注明外,詳見附件8.56-1										
	2.所有鐵件均需熱浸鍍鋅,材質為Grade S275(BS EN10025 & EN10210)										
	3.加工成品交地盤,到貨前需提前三至五天聯絡地盤負責人以便安排申請入閘紙及告知來貨詳情										

圖則登記表 DRAWING REGISTER									
工程名稱 Project Title: 啟德6552					接收日期 Receiving Date (適用於客戶圖則)				
工程編號 Project No: J-857					年				
分發予 Distributed To					月				
					日				
					發出日期 Issued Date				
					年	22			
					月	10			
					日	13			
					修訂編號 Revision No.				
圖則編號 Drg. No.	圖則名稱 Drawing Title				-				
J857-LH-TJ07a	鐵件加工圖				-				
J857-LH-TJ07b	鐵件加工圖				-				
J857-LH-TJ08	鐵件加工圖				-				
J857-LH-TJ08a	鐵件加工圖				-				
J857-LH-TJ08b	鐵件加工圖				-				
J857-LH-TJ09	鐵件加工圖				-				
J857-LH-TJ10	鐵件加工圖				-				
J857-LH-TJ14	鐵件加工圖				-				
J857-LH-TJ59	鐵件加工圖				-				
J857-LH-TJ15	鐵件加工圖				-				
J857-LH-TJ15R	鐵件加工圖				-				
J857-LH-TJ16	鐵件加工圖				-				
J857-LH-TJ16R	鐵件加工圖				-				
J857-LH-TJ72	鐵件加工圖				-				
J857-LH-TJ72R	鐵件加工圖				-				
J857-LH-TJ73	鐵件加工圖				-				
J857-LH-TJ73R	鐵件加工圖				-				
J857-LH-TJ61	鐵件加工圖				-				
J857-LH-TB01	鐵件加工圖				-				
J857-LH-TT01	鐵件加工圖				-				
J857-LH-TT01-1	數據表				-				
J857-LH-TT02	鐵件加工圖				-				
J857-LH-TT03	鐵件加工圖				-				
J857-LH-TT04	鐵件加工圖				-				
J857-LH-TT04-1	數據表				-				
J857-LH-TT05	鐵件加工圖				-				
J857-LH-TT05-1	數據表				-				
J857-LH-TT06	鐵件加工圖				-				
J857-LH-TT06-1	數據表				-				
J857-LH-TT07	鐵件加工圖				-				
J857-LH-TT07-1	數據表				-				
J857-LH-TT27	鐵件加工圖				-				

圖則登記表 DRAWING REGISTER									
工程名稱 Project Title: 啟德6552					接收日期 Receiving Date (適用於客戶圖則)				
工程編號 Project No: J-857					年				
分發予 Distributed To					月				
					日				
					發出日期 Issued Date				
					年	22			
					月	10			
					日	13			
					修訂編號 Revision No.				
圖則編號 Drg. No.	圖則名稱 Drawing Title				-				
J857-LH-TJ35	鐵件加工圖				-				
J857-LH-TJ35A	鐵件加工圖				-				
J857-LH-TJ35B	鐵件加工圖				-				
J857-LH-T01	鐵件加工圖				-				
J857-LH-TJ36	鐵件加工圖				-				
J857-LH-TJ80	鐵件加工圖				-				
J857-LH-TJ51	鐵件加工圖				-				
J857-LH-TJ52	鐵件加工圖				-				
J857-LH-TJ53	鐵件加工圖				-				
J857-LH-TJ54	鐵件加工圖				-				
J857-LH-TJ70	鐵件加工圖				-				
J857-LH-TJ71	鐵件加工圖				-				

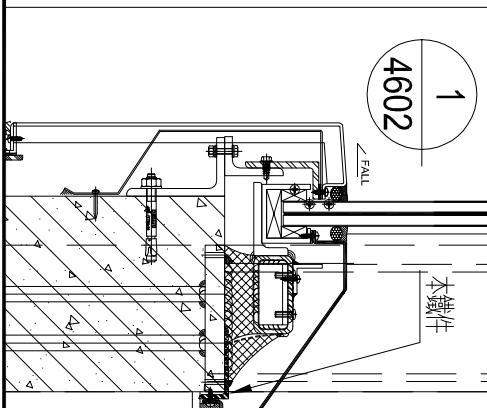
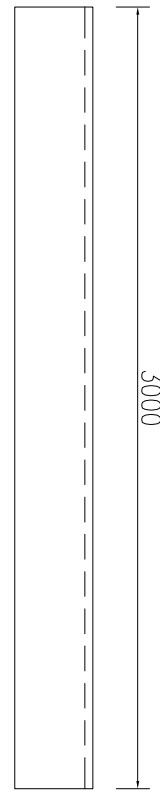
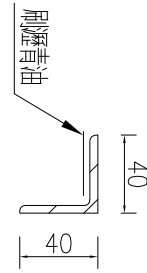
EG-DWG3



美特鋁質 有限公司
MIDI Aluminium Fabricator Ltd.

工程號	J857	地盤	啓德6552
-----	------	----	--------

產品編號	L(MM)	數量	A	N	M	B	N1	M1	備註
		136							



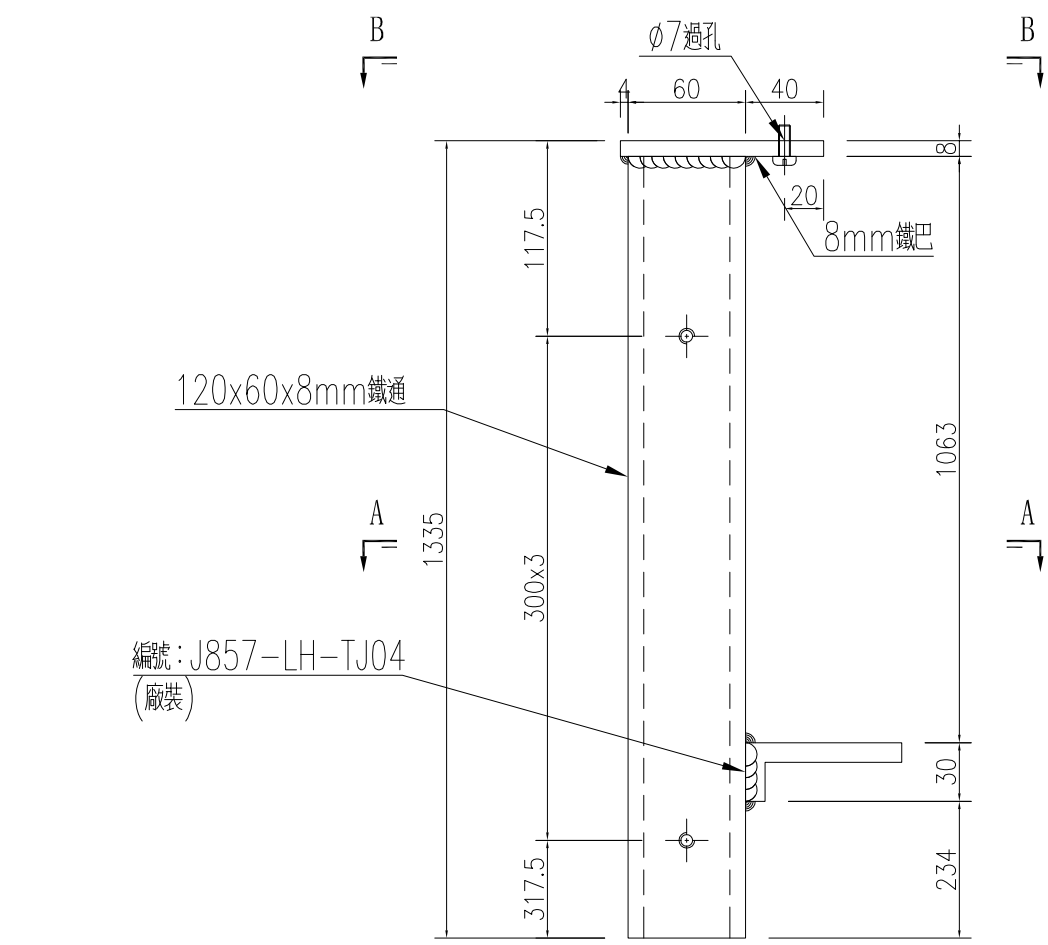
名稱	鐵件加工圖	制圖	WYY	2022-05-16	修改			
材料	40x40x4mm鐵角	復核			日期			
顏色	熱浸鍍鋅+刷瀝青油	批准			圖號	J857-LH-TJ02		


美特鋁質 有限公司
 MIDI Aluminium Fabricator Ltd.

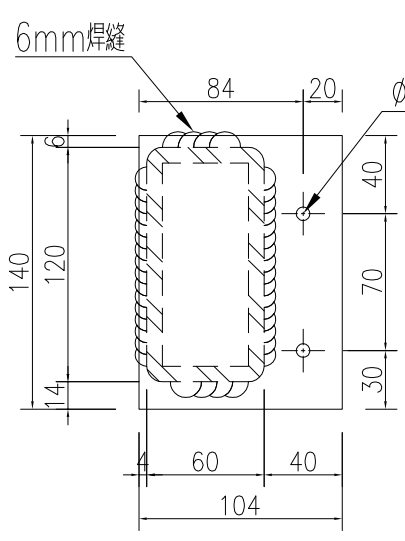
產品編號	L(MM)	數量	A	N	M	B	N1	M1	備註
		22							

工程號	J857	地盤	啓德6552
-----	------	----	--------

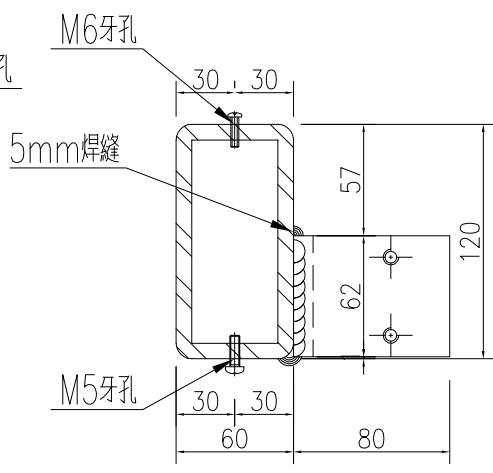
註：底部已預長200mm



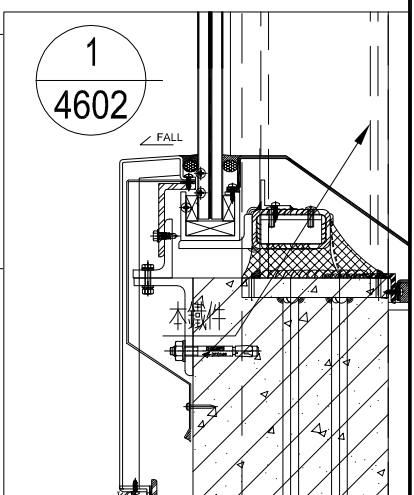
編號：J857-LH-TJ04
(廠裝)



SECTION B-B

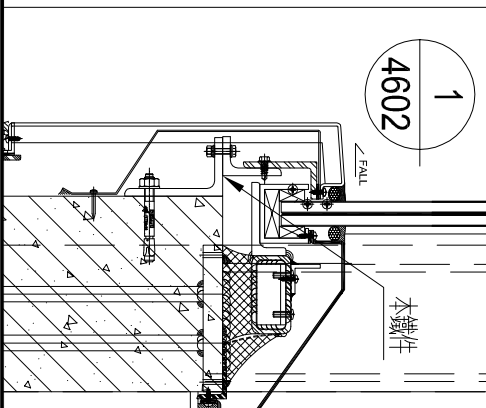
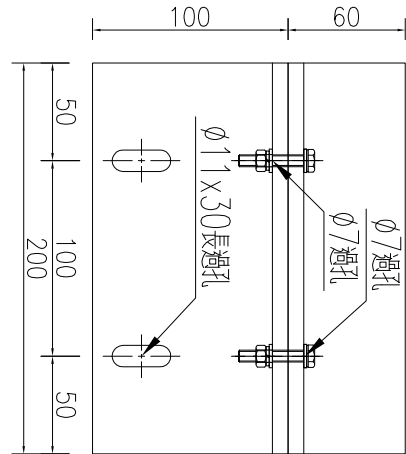
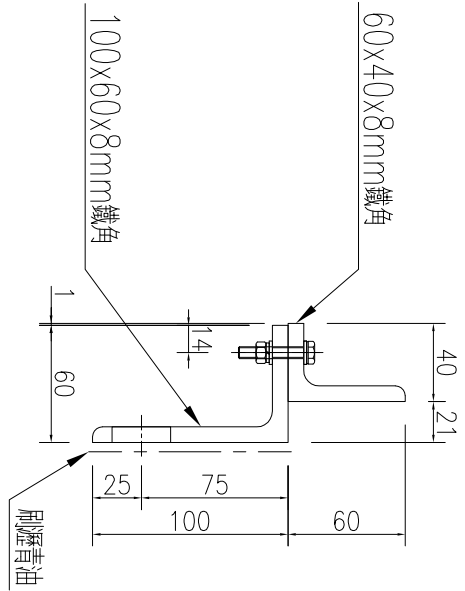
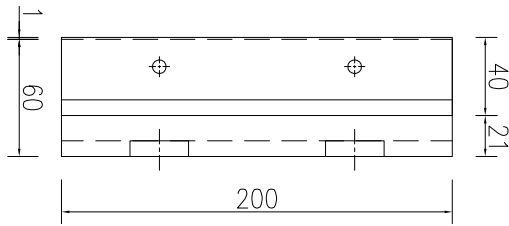


SECTION A-A



名稱	鐵件加工圖	制圖	WYY	2022-05-16	修改	
材料	120x60x8mm鐵通	復核			日期	
顏色	熱浸鍍鋅	批准			圖號	J857-LH-TJ03

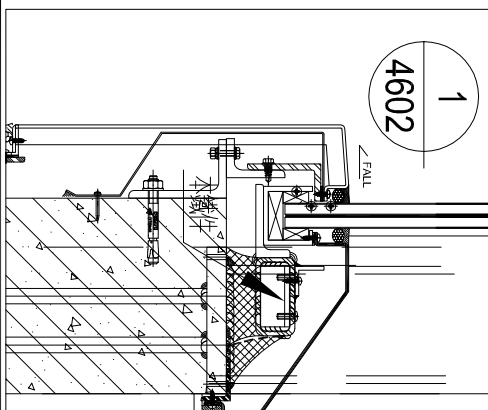
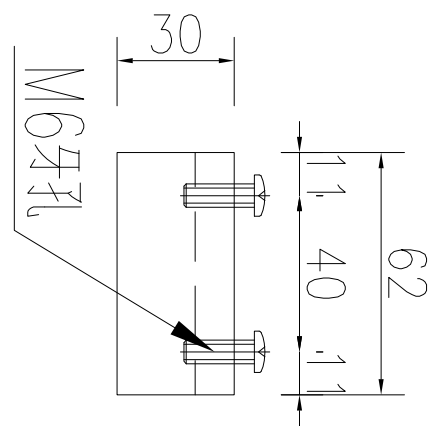
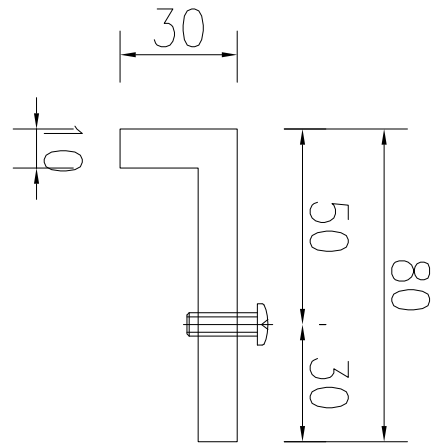
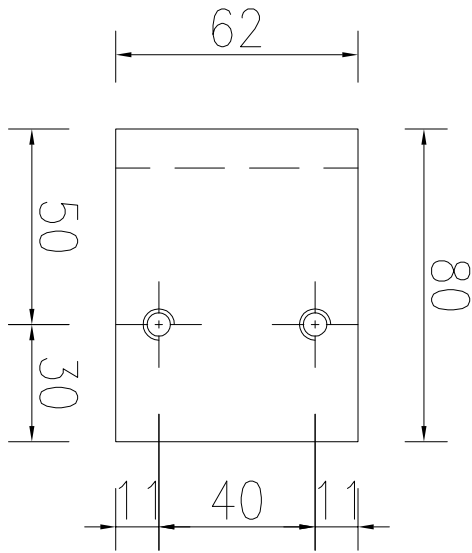
 美特鋁質 有限公司 MIDI Aluminium Fabricator Ltd.				產品編號	L(MM)	數量	A	N	M	B	N1	M1	備註
						400							
工程號	J857	地盤	啓德6552										



名稱	鐵件加工圖	制圖	WYY	2022-05-23	修改			
材料	詳見加工圖	復核			日期			
顏色	熱浸鍍鋅+刷瀝青油	批准			圖號	J857-LH-TJ01		

 美特鋁質 有限公司 MIDI Aluminium Fabricator Ltd.			
工程號	J857	地盤	啓德6552

產品編號	L(MM)	數量	A	N	M	B	N1	M1	備註
		432							



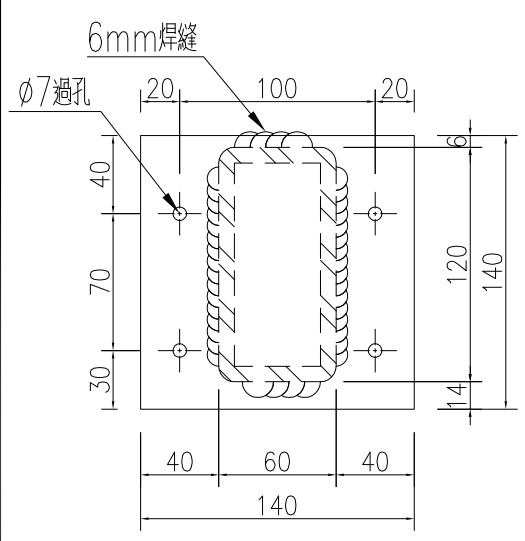
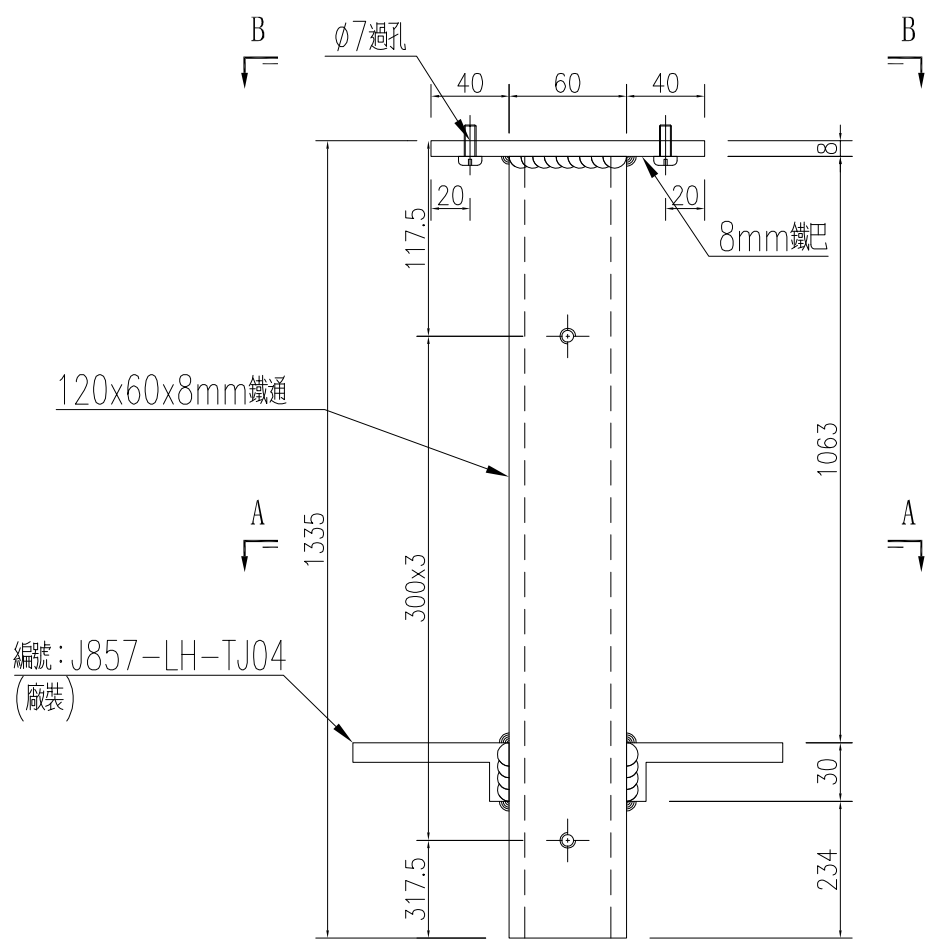
名稱	鐵件加工圖	制圖	WYY	2022-05-16	修改			
材料	80x30x10mm鐵角	復核			日期			
顏色	熱浸鍍鋅	批准			圖號	J857-LH-TJ04		


美特鋁質 有限公司
 MIDI Aluminium Fabricator Ltd.

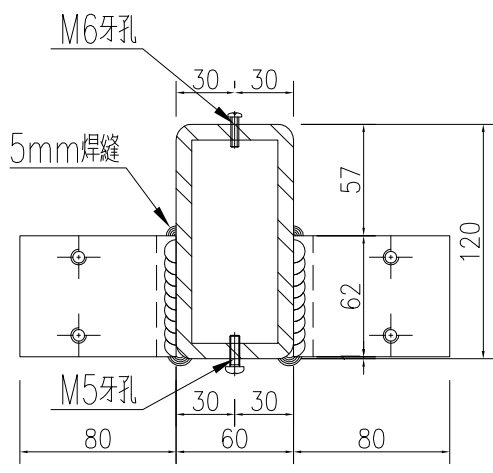
產品編號	L(MM)	數量	A	N	M	B	N1	M1	備註
		204							

工程號	J857	地盤	啓德6552
-----	------	----	--------

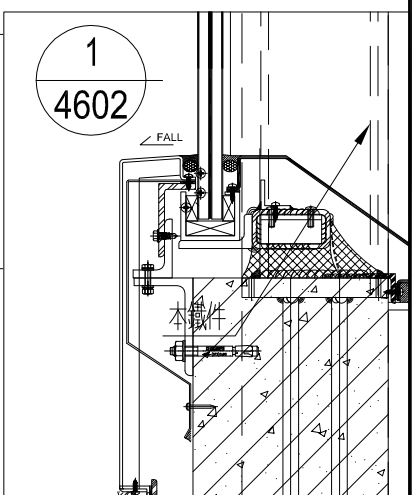
註：底部已預長200mm



SECTION B-B



SECTION A-A



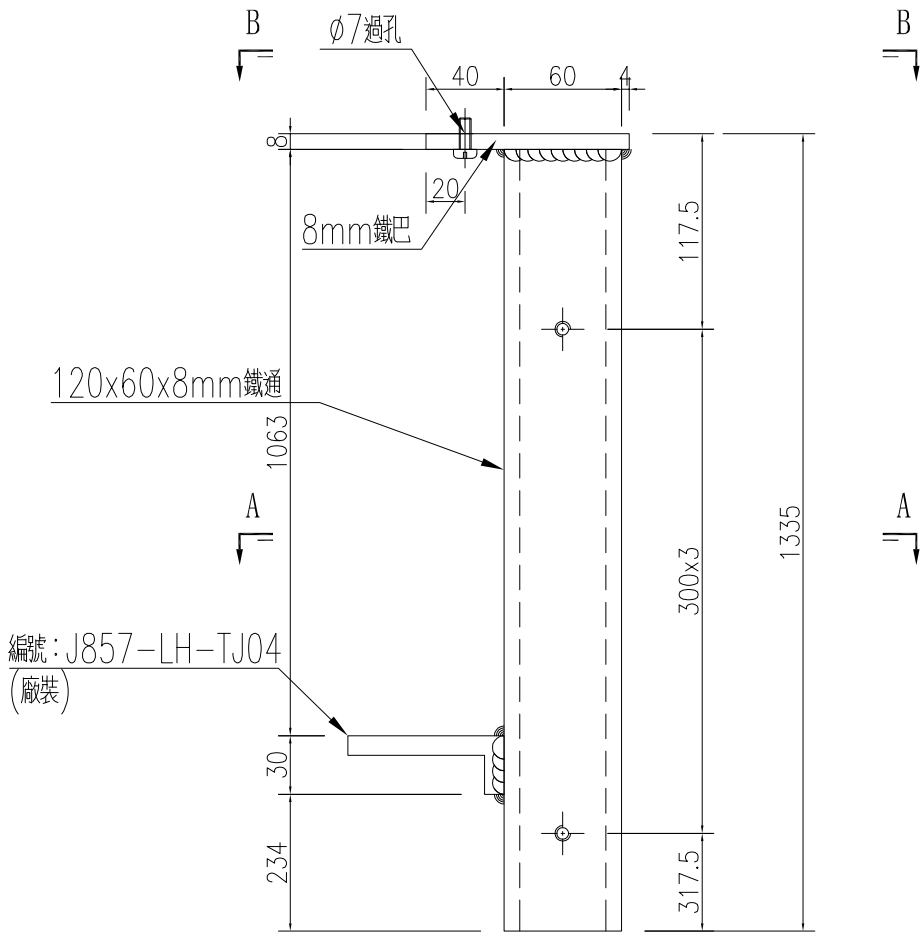
名稱	鐵件加工圖	制圖	WYY	2022-05-16	修改	
材料	120x60x8mm鐵通	復核			日期	
顏色	熱浸鍍鋅	批准			圖號	J857-LH-TJ05


美特鋁質 有限公司
 MIDI Aluminium Fabricator Ltd.

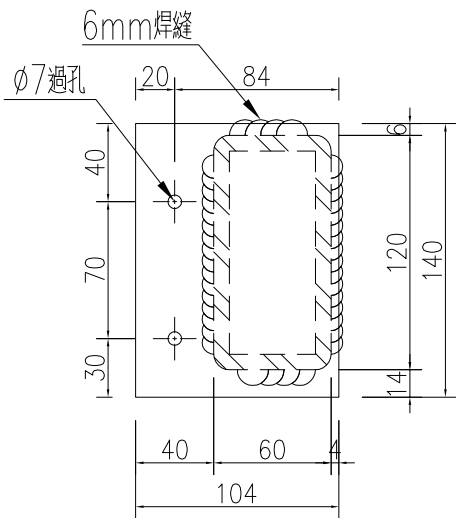
產品編號	L(MM)	數量	A	N	M	B	N1	M1	備註
		22							

工程號	J857	地盤	啓德6552
-----	------	----	--------

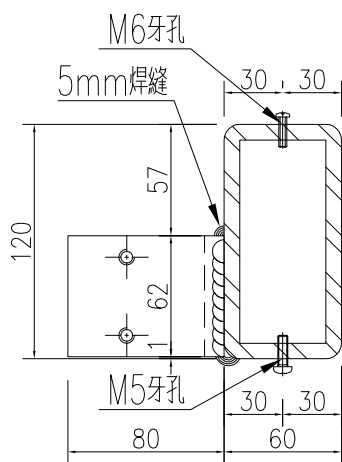
註：底部已預長200mm



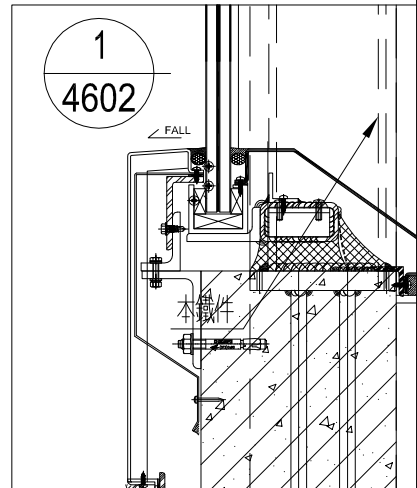
編號：J857-LH-TJ04
(廠裝)



SECTION B-B



SECTION A-A



名稱	鐵件加工圖	制圖	WYY	2022-05-16	修改	
材料	120x60x8mm鐵通	復核			日期	
顏色	熱浸鍍鋅	批准			圖號	J857-LH-TJ06

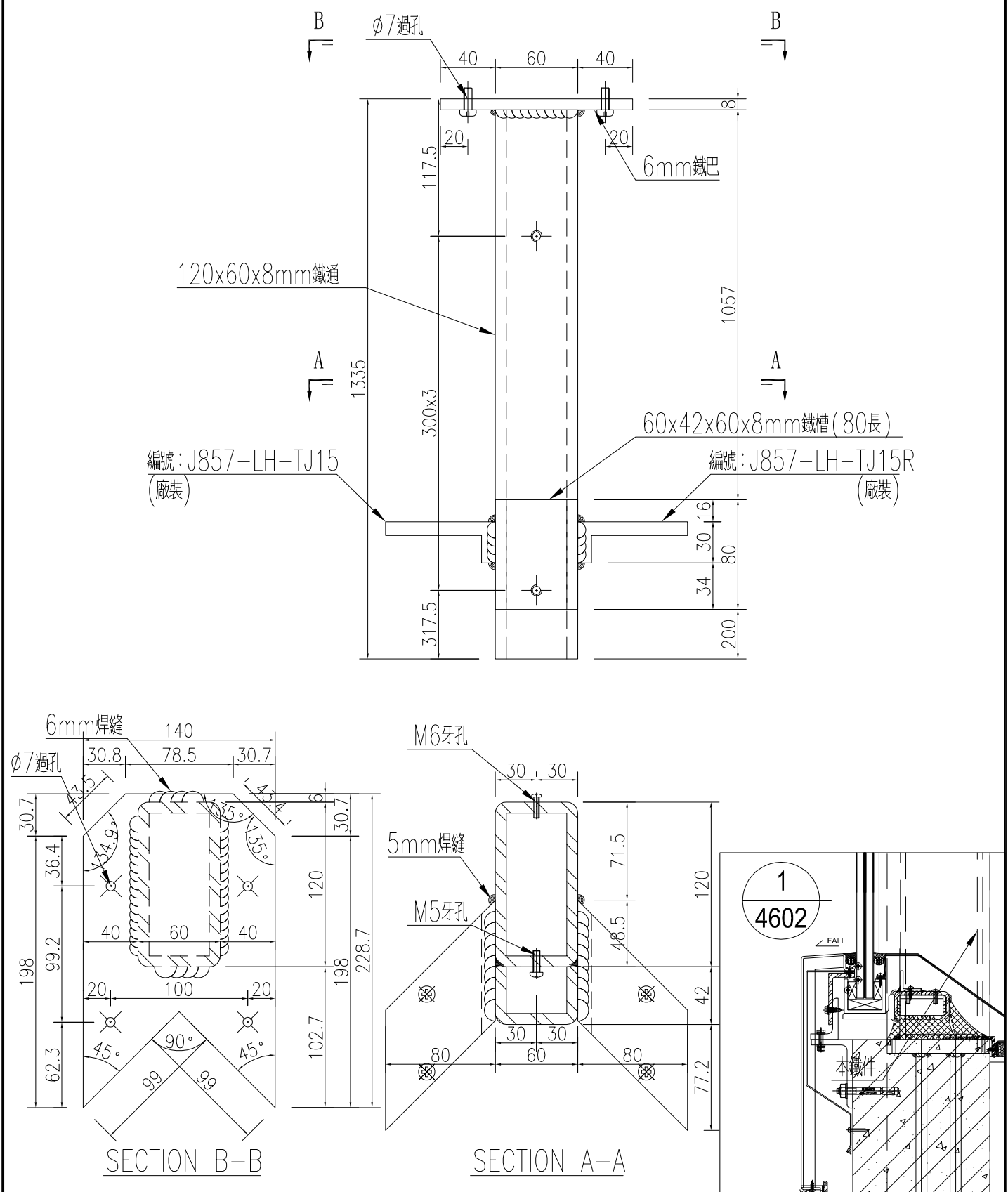


美特鋁質 有限公司
MIDI Aluminium Fabricator Ltd.

產品編號	L(MM)	數量	A	N	M	B	N1	M1	備註
		46							

工程號	J857	地盤	啓德6552
-----	------	----	--------

註：底部已預長200mm



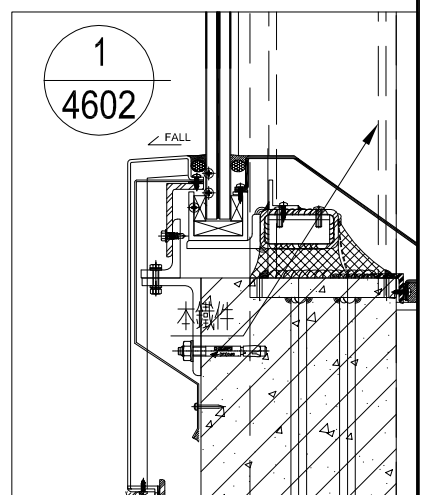
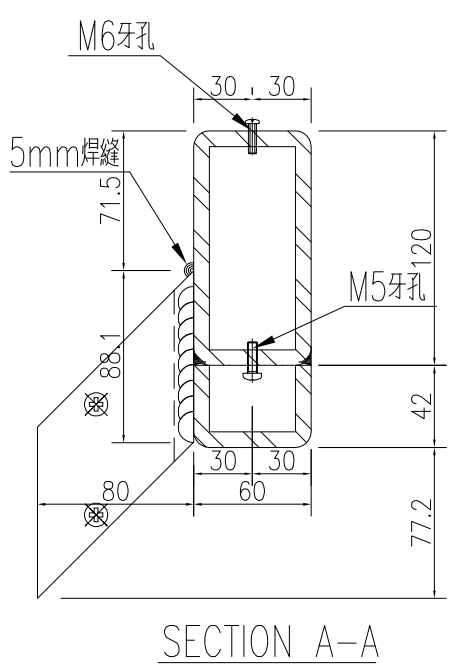
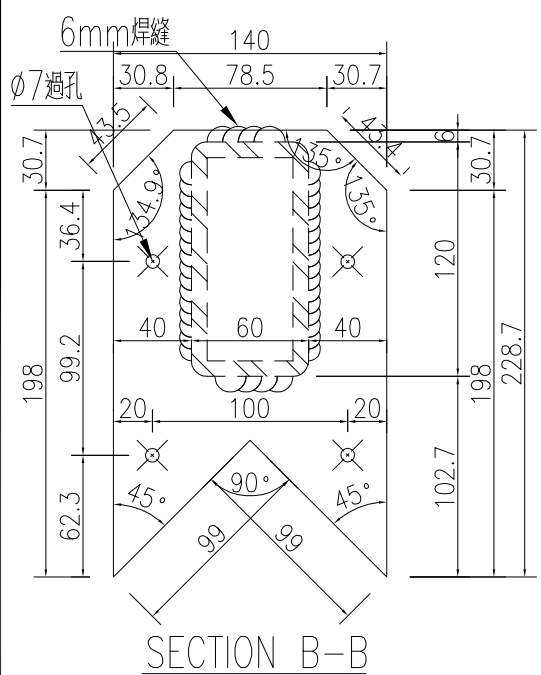
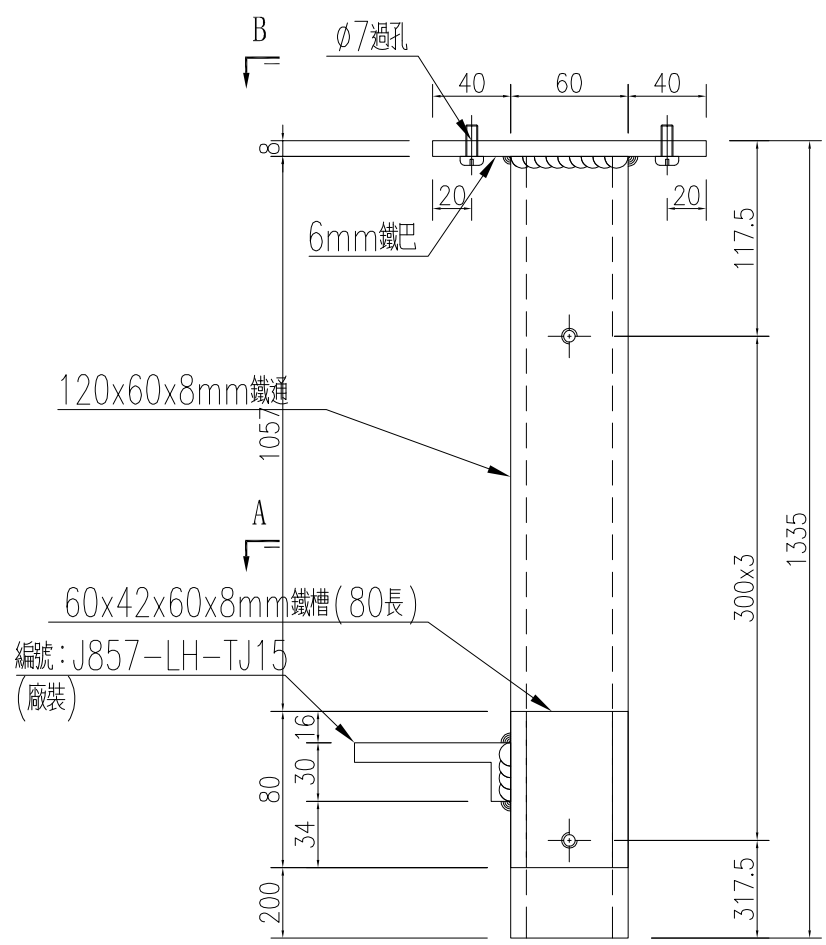
名稱	鐵件加工圖	制圖	WYY	2022-05-16	修改	
材料	120x60x8mm 鐵通	復核			日期	
顏色	熱浸鍍鋅	批准			圖號	J857-LH-TJ07


美特鋁質 有限公司
 MIDI Aluminium Fabricator Ltd.

產品編號	L(MM)	數量	A	N	M	B	N1	M1	備註
		13							

工程號	J857	地盤	啓德6552
-----	------	----	--------

註：底部已預長200mm



名稱	鐵件加工圖	制圖	WYY	2022-05-16	修改	
材料	120x60x8mm鐵通	復核			日期	
顏色	熱浸鍍鋅	批准			圖號	J857-LH-TJ07a

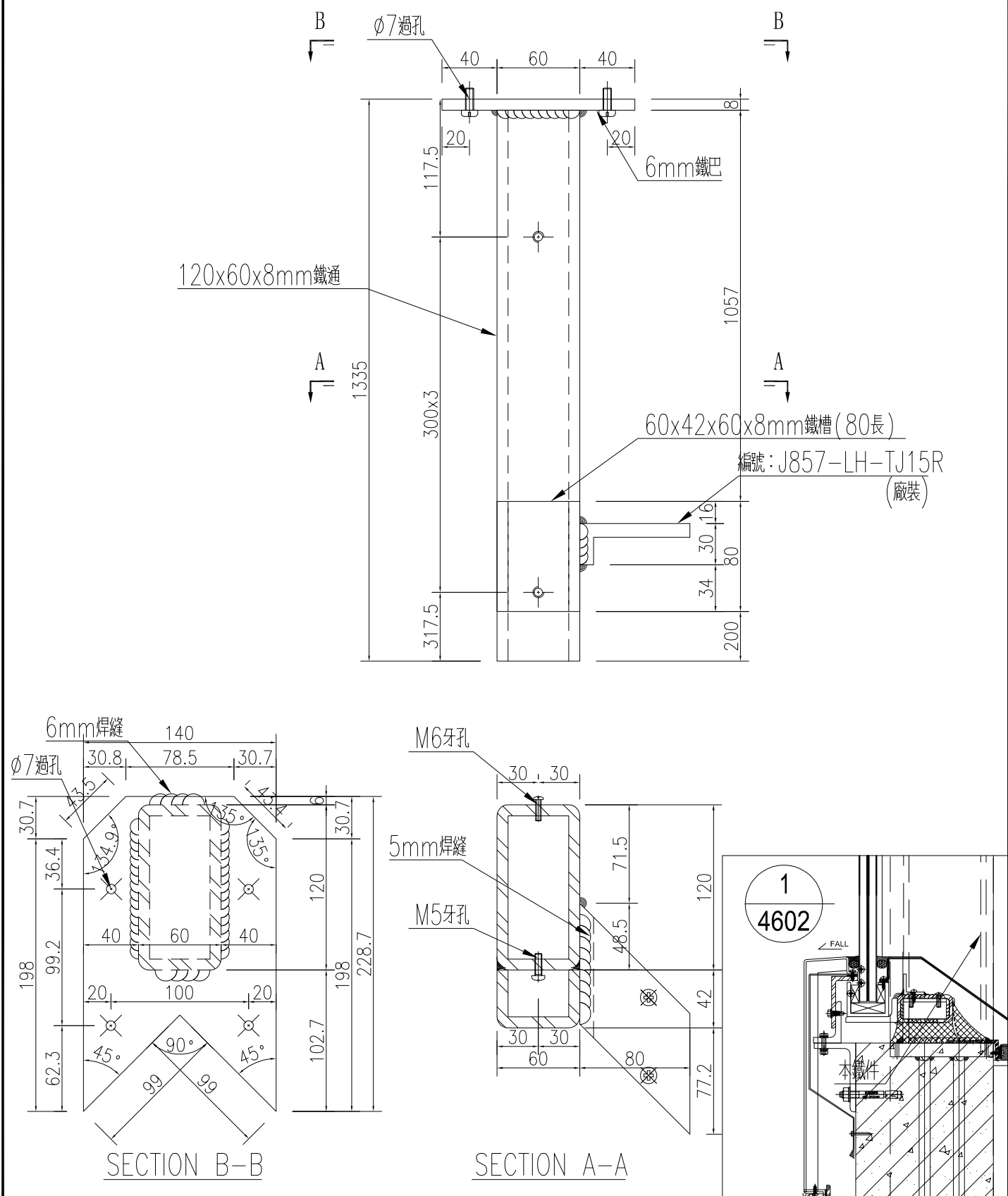


美特鋁質 有限公司
MIDI Aluminium Fabricator Ltd.

產品編號	L(MM)	數量	A	N	M	B	N1	M1	備註
		12							

工程號	J857	地盤	啓德6552
-----	------	----	--------

註：底部已預長200mm



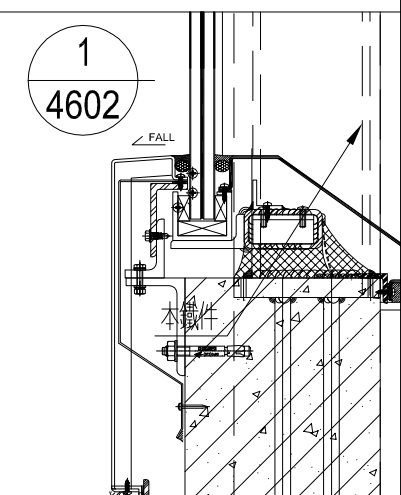
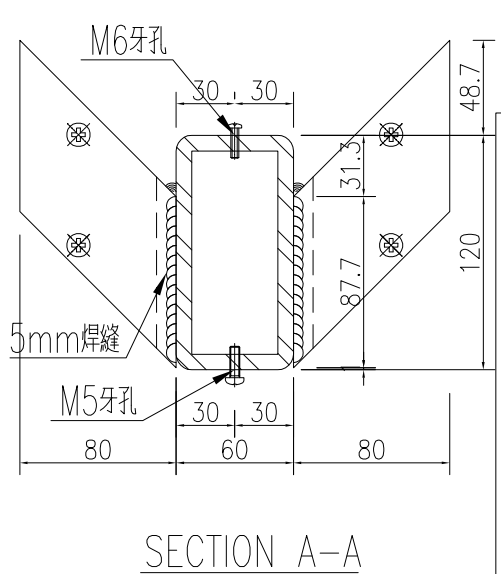
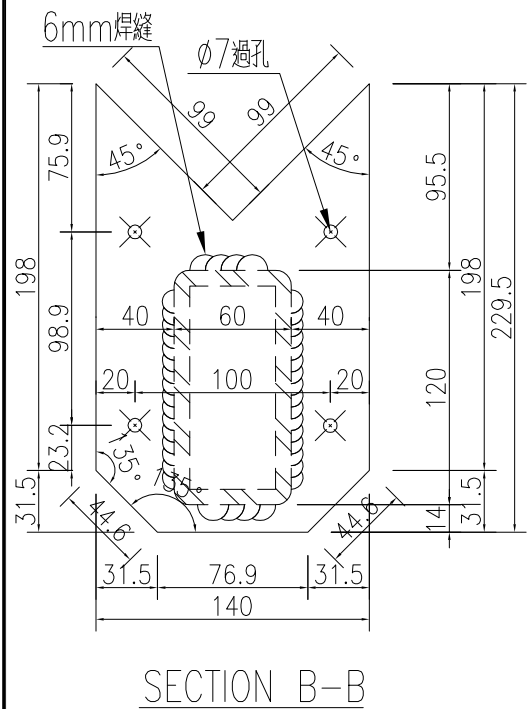
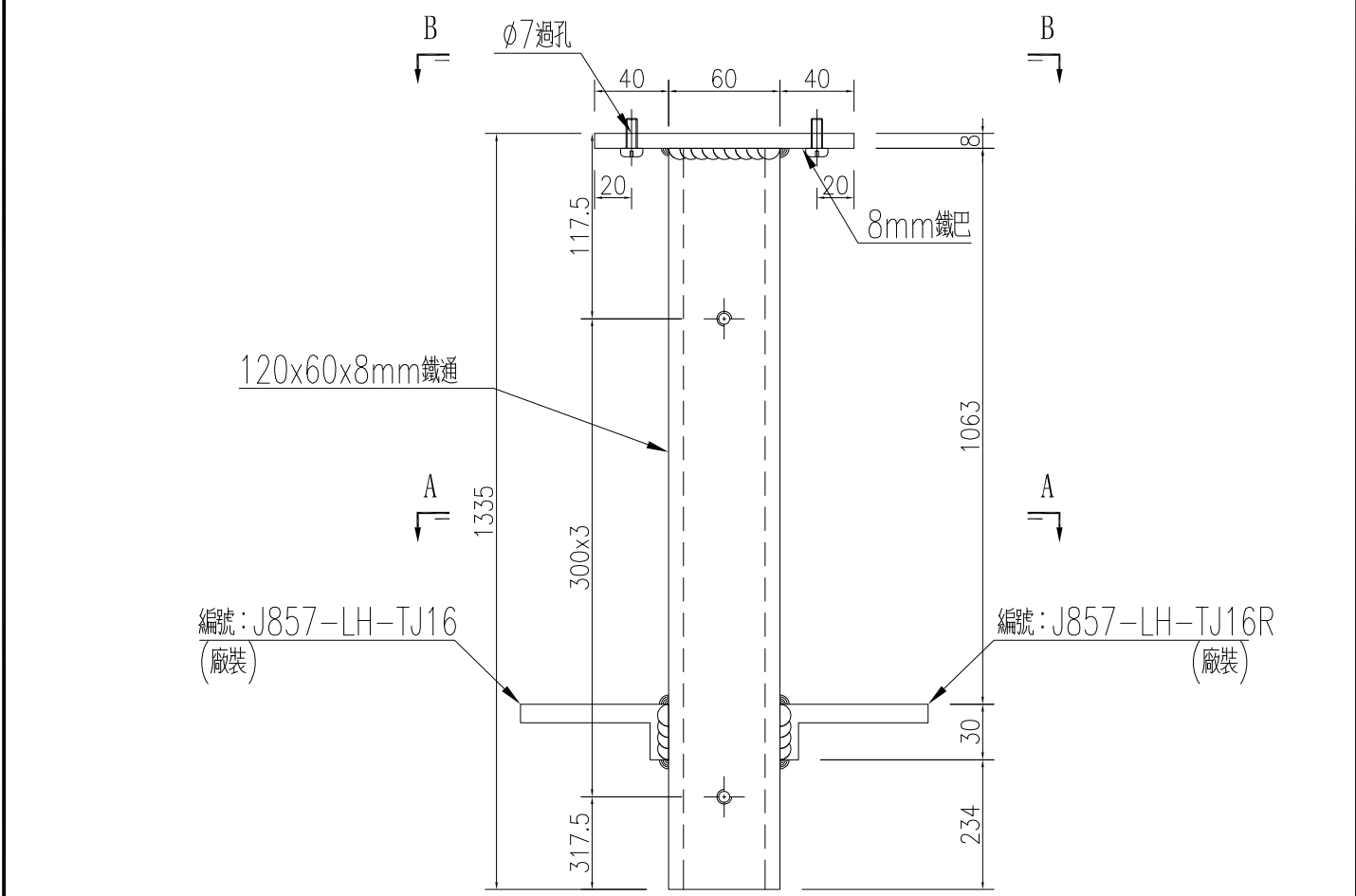
名稱	鐵件加工圖	制圖	WYY	2022-05-16	修改	
材料	120x60x8mm 鐵通	復核			日期	
顏色	熱浸鍍鋅	批准			圖號	J857-LH-TJ07b


美特鋁質 有限公司
 MIDI Aluminium Fabricator Ltd.

產品編號	L(MM)	數量	A	N	M	B	N1	M1	備註
		59							

工程號	J857	地盤	啓德6552
-----	------	----	--------

註：底部已預長200mm



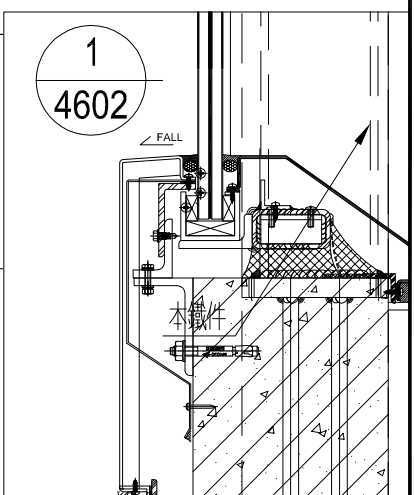
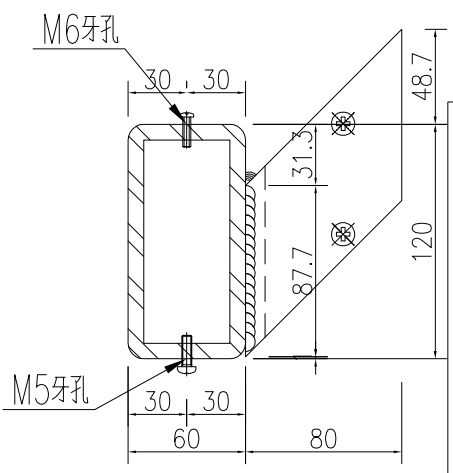
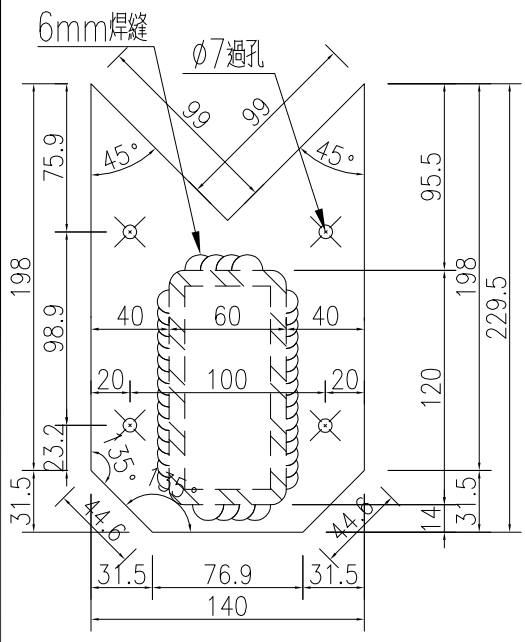
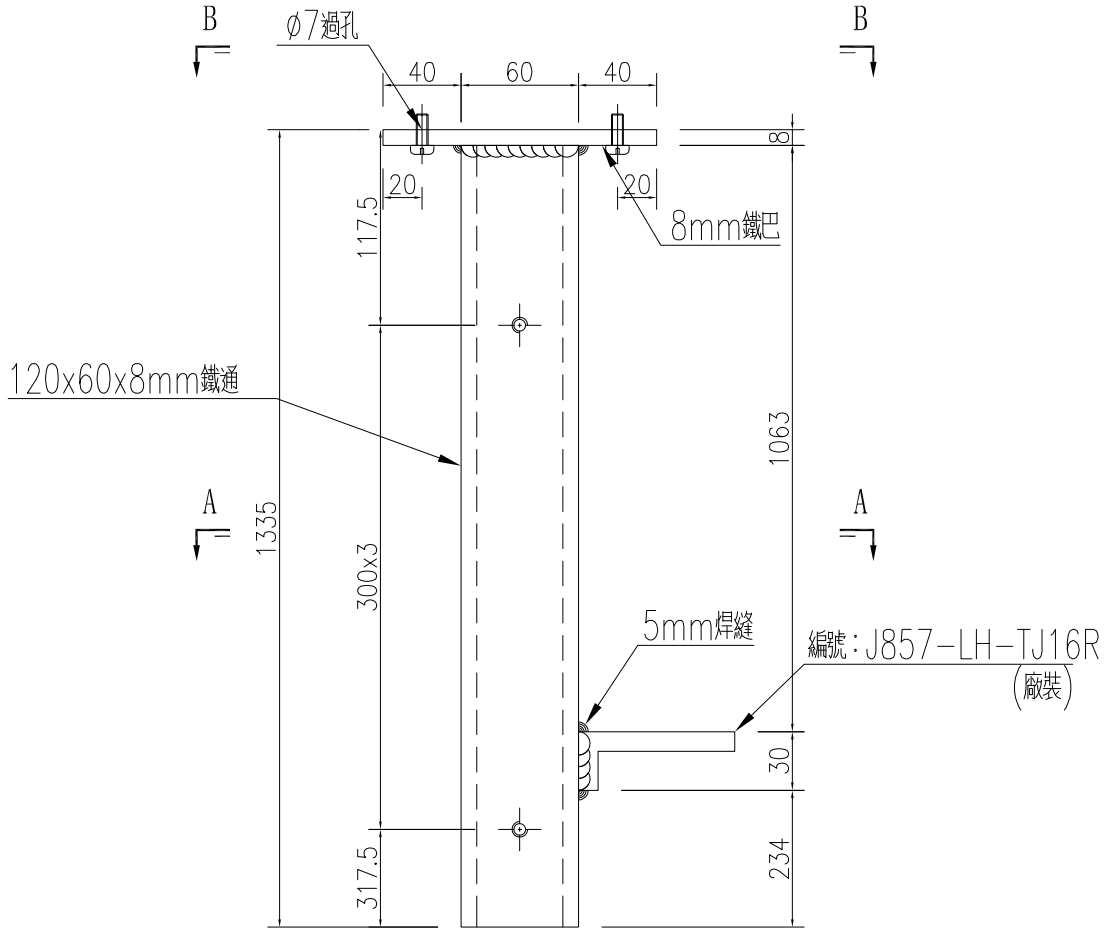
名稱	鐵件加工圖	制圖	WYY	2022-05-16	修改	
材料	120x60x8mm鐵通	復核			日期	
顏色	熱浸鍍鋅	批准			圖號	J857-LH-TJ08


美特鋁質 有限公司
 MIDI Aluminium Fabricator Ltd.

產品編號	L(MM)	數量	A	N	M	B	N1	M1	備註
		13							

工程號	J857	地盤	啓德6552
-----	------	----	--------

註：底部已預長200mm



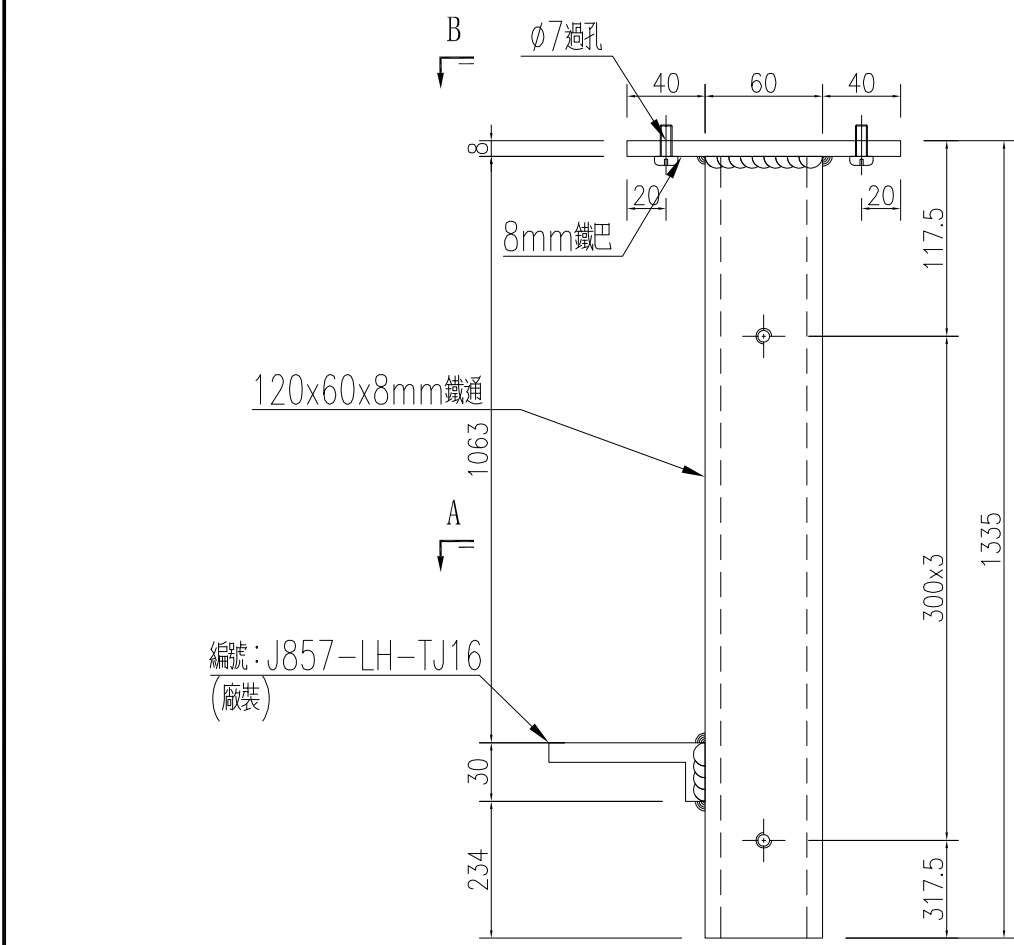
名稱	鐵件加工圖	制圖	WYY	2022-05-16	修改	
材料	120x60x8mm鐵通	復核			日期	
顏色	熱浸鍍鋅	批准			圖號	J857-LH-TJ08a


美特鋁質 有限公司
 MIDI Aluminium Fabricator Ltd.

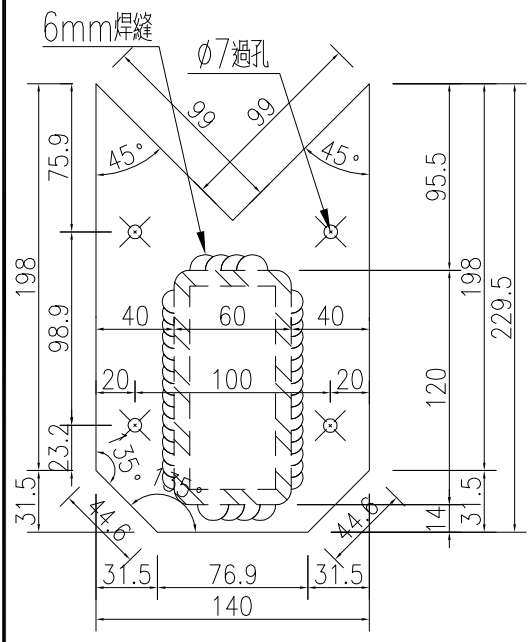
產品編號	L(MM)	數量	A	N	M	B	N1	M1	備註
		12							

工程號	J857	地盤	啓德6552
-----	------	----	--------

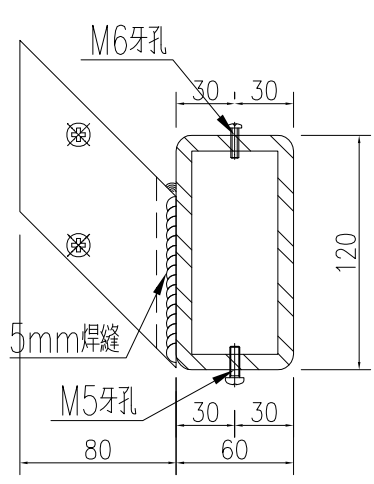
註：底部已預長200mm



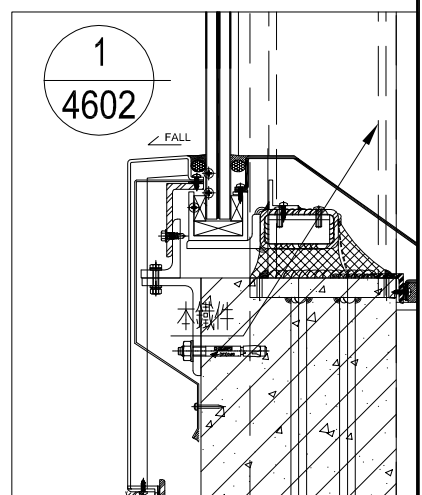
編號：J857-LH-TJ16
(廠裝)



SECTION B-B



SECTION A-A



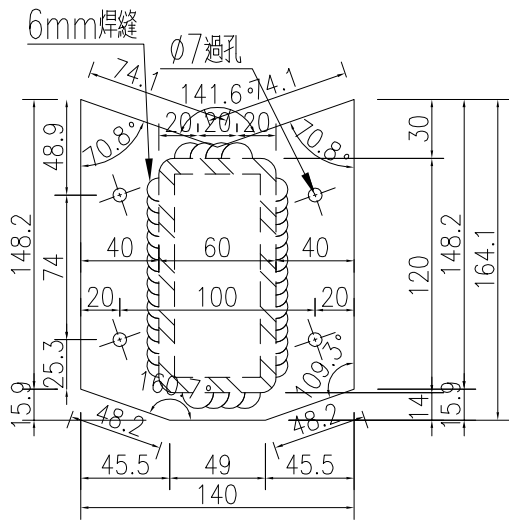
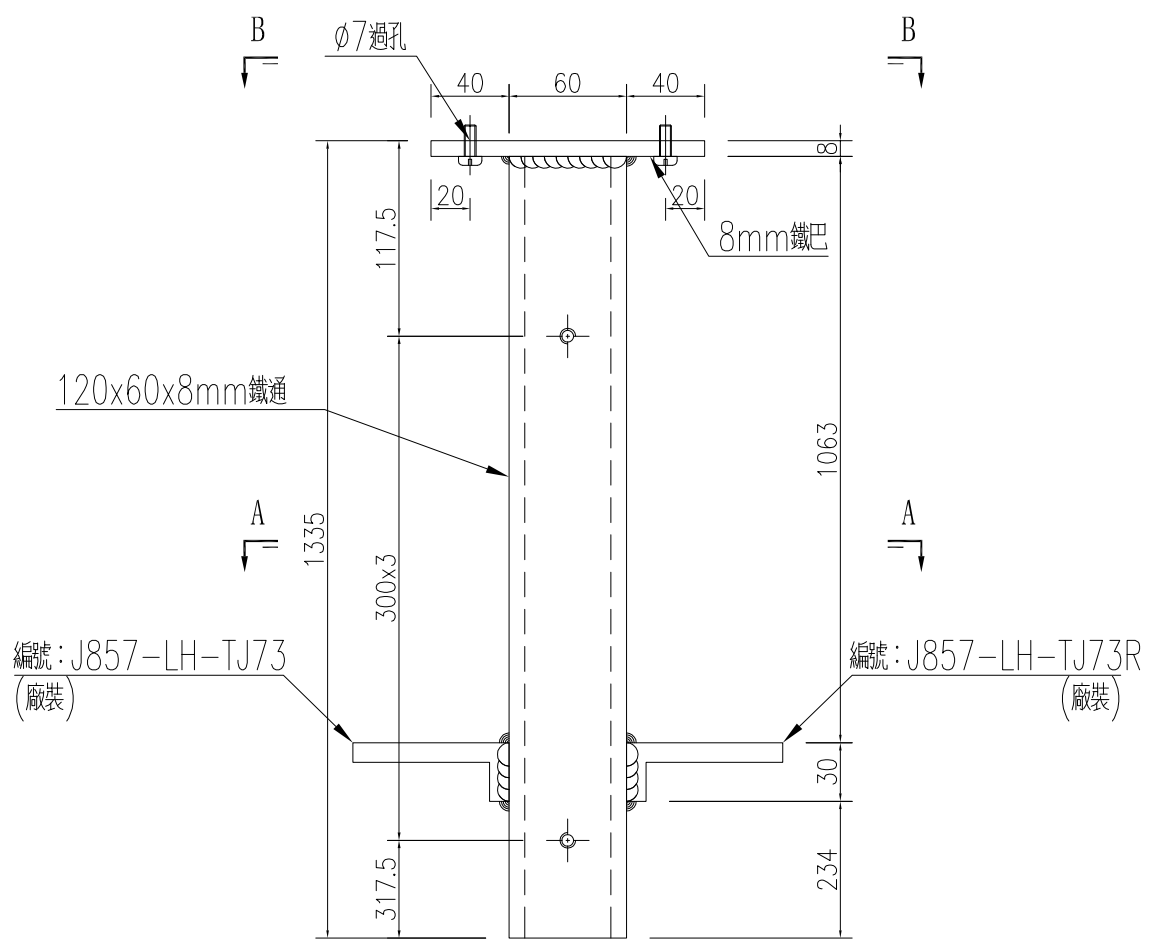
名稱	鐵件加工圖	制圖	WYY	2022-05-16	修改	
材料	120x60x8mm鐵通	復核			日期	
顏色	熱浸鍍鋅	批准			圖號	J857-LH-TJ08b


美特鋁質 有限公司
 MIDI Aluminium Fabricator Ltd.

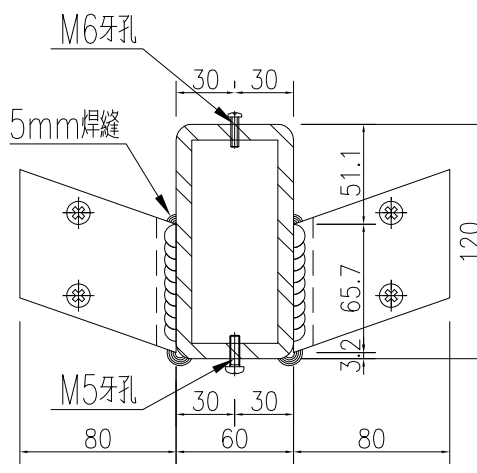
產品編號	L(MM)	數量	A	N	M	B	N1	M1	備註
		1							

工程號	J857	地盤	啓德6552
-----	------	----	--------

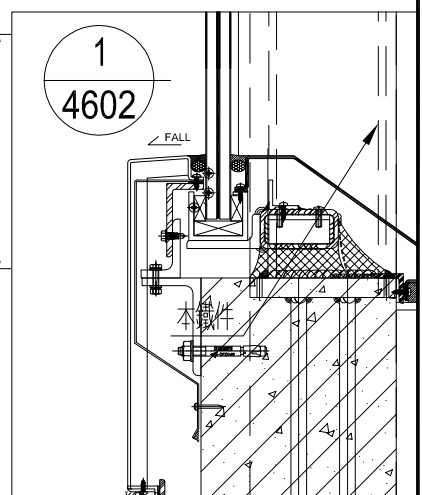
註：底部已預長200mm



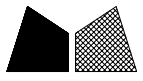
SECTION B-B



SECTION A-A



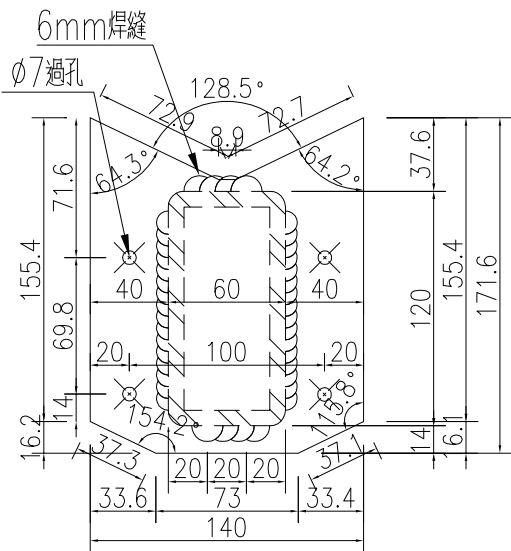
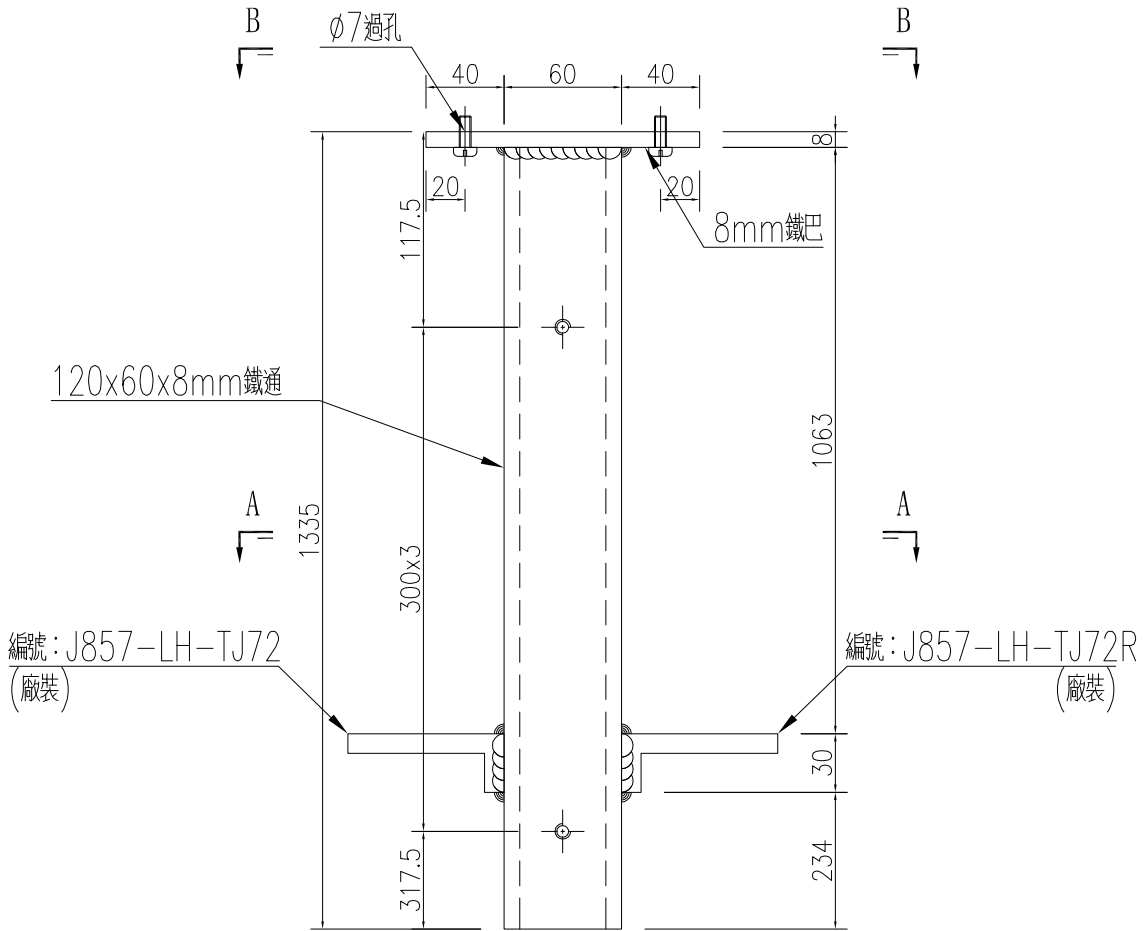
名稱	鐵件加工圖	制圖	WYY	2022-05-16	修改	
材料	120x60x8mm鐵通	復核			日期	
顏色	熱浸鍍鋅	批准			圖號	J857-LH-TJ09



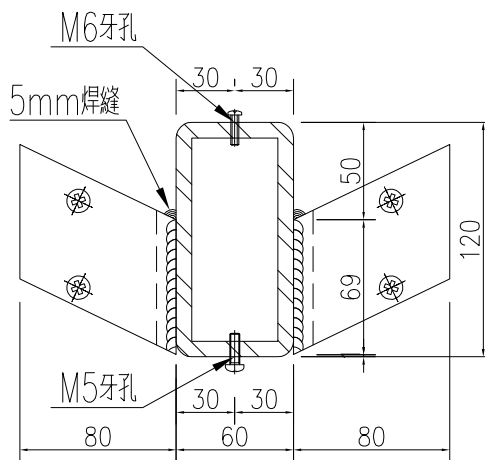
產品編號	L(MM)	數量	A	N	M	B	N1	M1	備註
		1							

工程號	J857	地盤	啓德6552
-----	------	----	--------

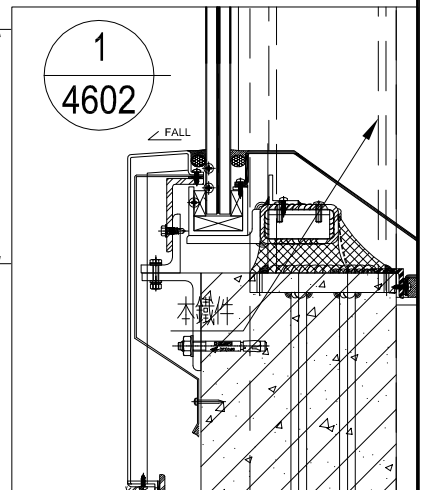
註：底部已預長200mm



SECTION B-B



SECTION A-A

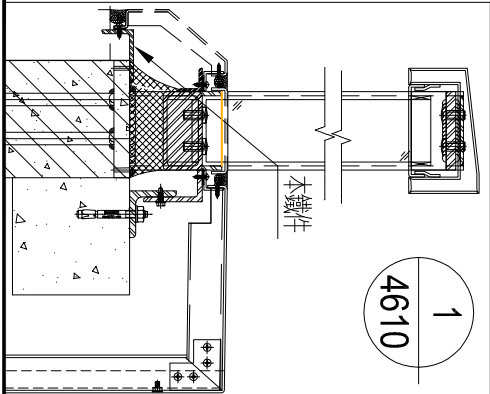
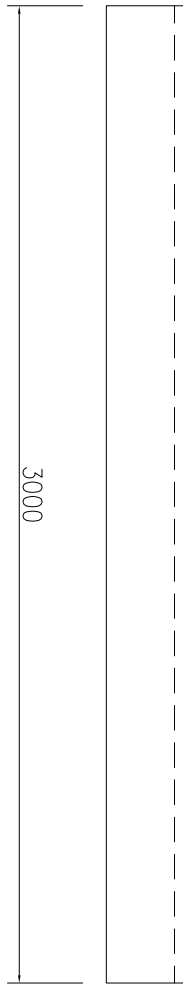
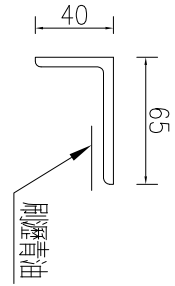


名稱	鐵件加工圖	制圖	WYY	2022-05-16	修改	
材料	120x60x8mm鐵通	復核			日期	
顏色	熱浸鍍鋅	批准			圖號	J857-LH-TJ10


EG-DWG3

 美特鋁質 有限公司 MIDI Aluminium Fabricator Ltd.			
工程號	J857	地盤	啓德6552

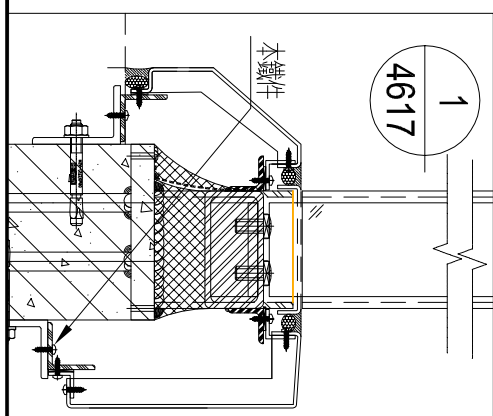
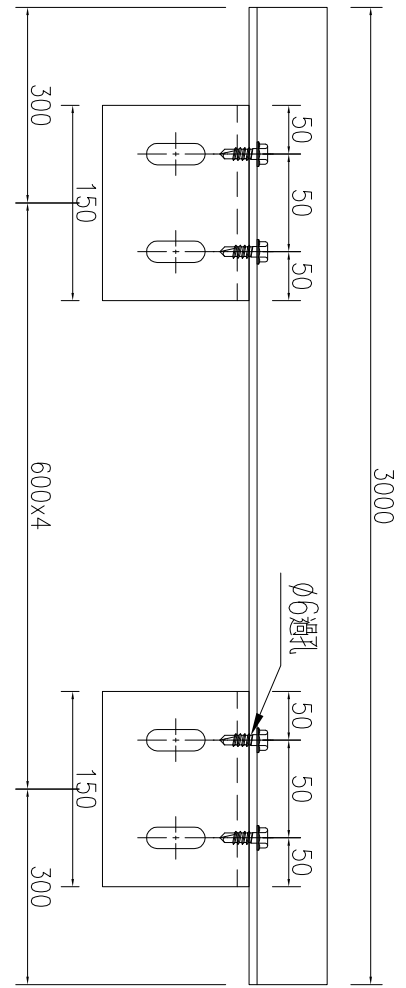
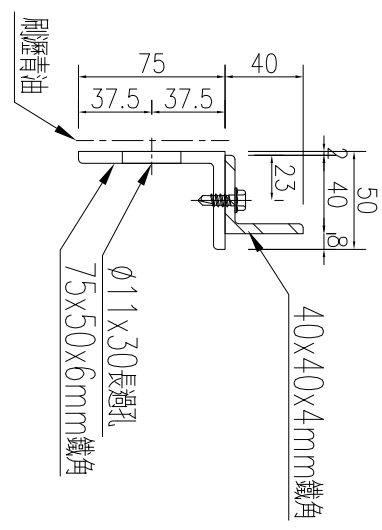
產品編號	L(MM)	數量	A	N	M	B	N1	M1	備註
		5							



名稱	鐵件加工圖	制圖	WYY	2022-05-23	修改			
材料	65x40x5mm厚鐵角	復核			日期			
顏色	熱浸鍍鋅	批准			圖號	J857-LH-TJ11		

 美特鋁質 有限公司 MIDI Aluminium Fabricator Ltd.	產品編號	L(MM)	數量	A	N	M	B	N1	M1	備註
			16							

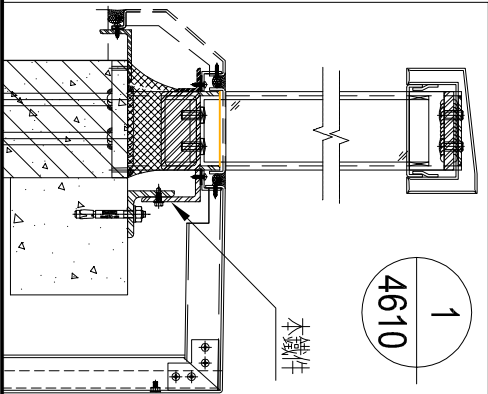
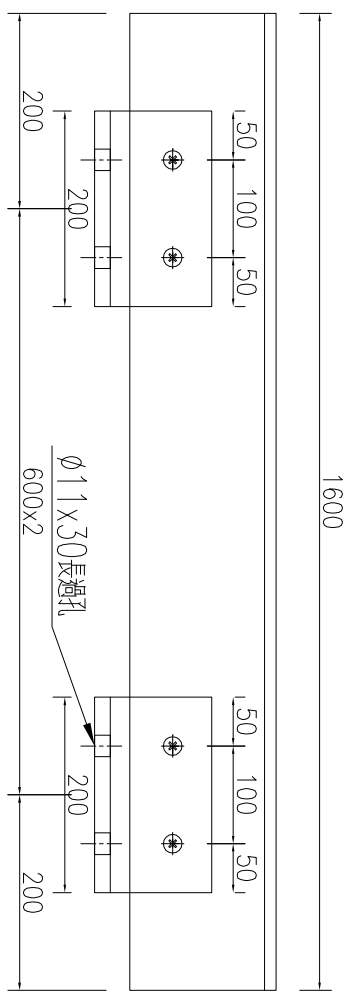
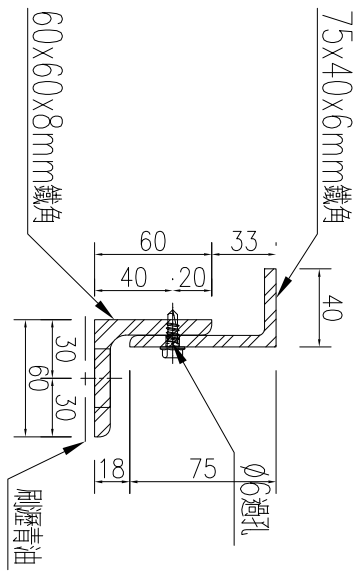
工程號	J857	地盤	啓德6552
-----	------	----	--------



名稱	鐵件加工圖	制圖	WYY	2022-05-16	修改			
材料	詳見加工圖	復核			日期			
顏色	熱浸鍍鋅+刷瀝青油	批准			圖號	J857-LH-TJ12		

 美特鋁質 有限公司 MIDI Aluminium Fabricator Ltd.			
工程號	J857	地盤	啓德6552

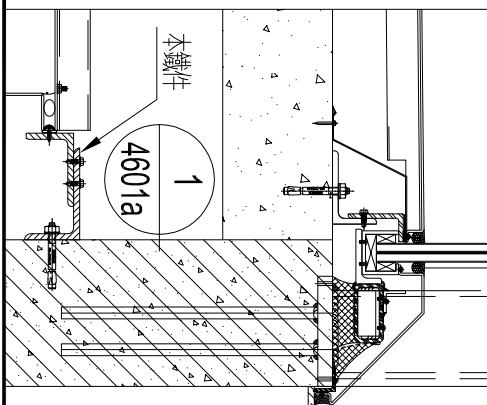
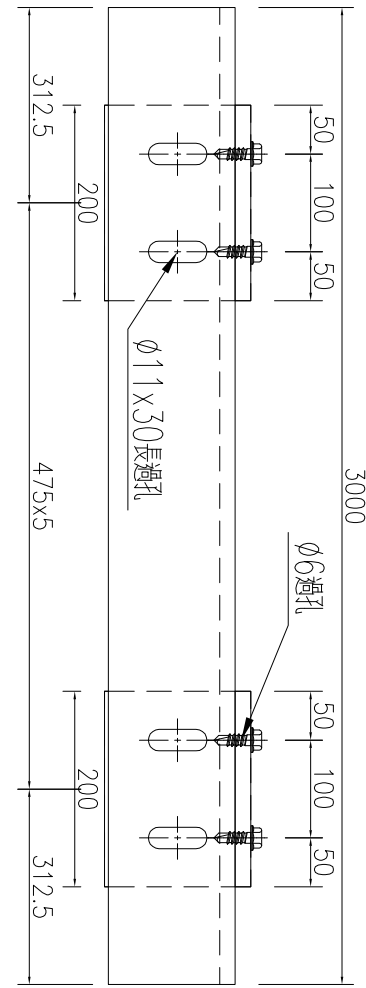
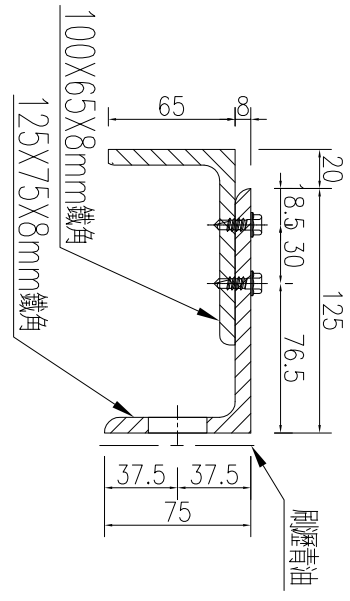
產品編號	L(MM)	數量	A	N	M	B	N1	M1	備註
		1							



名稱	鐵件加工圖	制圖	WYY	2022-05-23	修改			
材料	詳見加工圖	復核			日期			
顏色	熱浸鍍鋅+刷瀝青油	批准			圖號	J857-LH-TJ13		

 美特鋁質 有限公司 MIDI Aluminium Fabricator Ltd.			
工程號	J857	地盤	啓德6552

產品編號	L(MM)	數量	A	N	M	B	N1	M1	備註
		87							



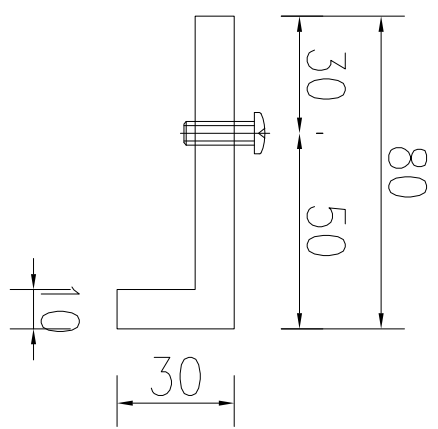
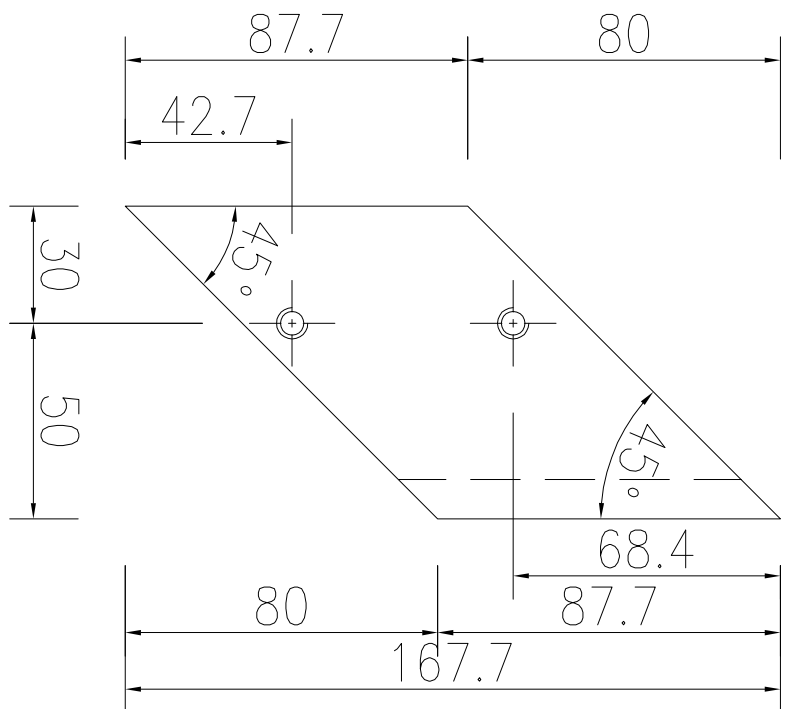
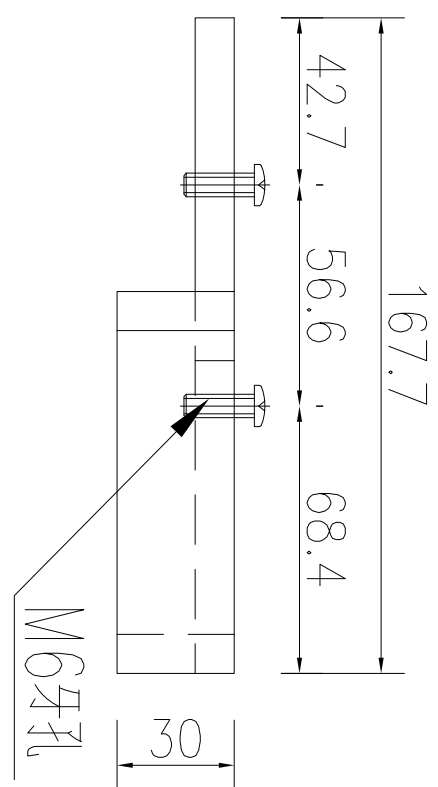
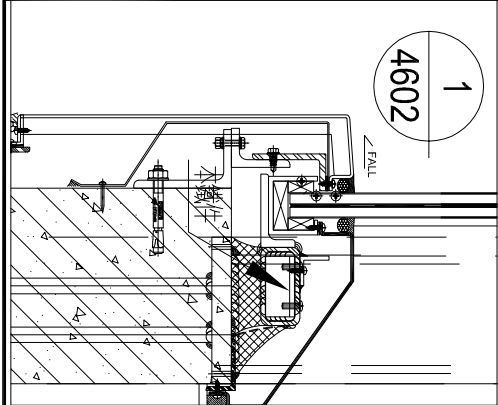
名稱	鐵件加工圖	制圖	WYY	2022-05-23	修改			
材料	詳見加工圖	復核			日期			
顏色	熱浸鍍鋅+刷瀝青油	批准			圖號	J857-LH-TJ14		



美特鋁質 有限公司
MIDI Aluminium Fabricator Ltd.

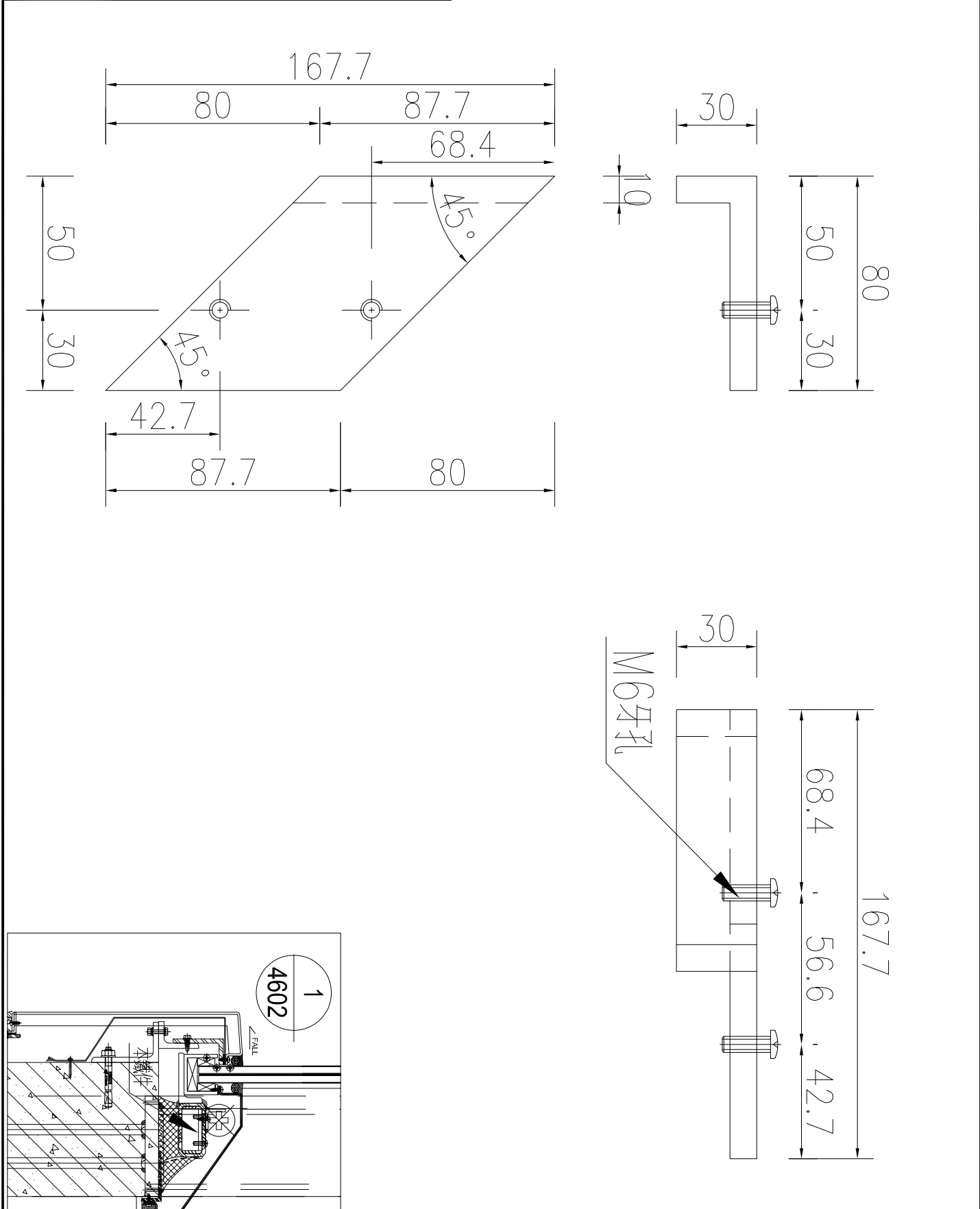
產品編號	L(MM)	數量	A	N	M	B	N1	M1	備註
		59							

工程號	J857	地盤	啓德6552
-----	------	----	--------



名稱	鐵件加工圖	制圖	WYY	2022-05-16	修改			
材料	80x30x10mm鐵角	復核			日期			
顏色	熱浸鍍鋅	批准			圖號	J857-LH-TJ15		

 美特鋁質 有限公司 MIDI Aluminium Fabricator Ltd.				產品編號	L(MM)	數量	A	N	M	B	N1	M1	備註
						58							
工程號	J857	地盤	啓德6552										



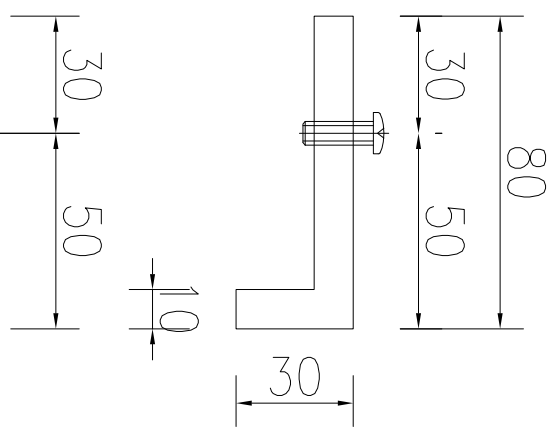
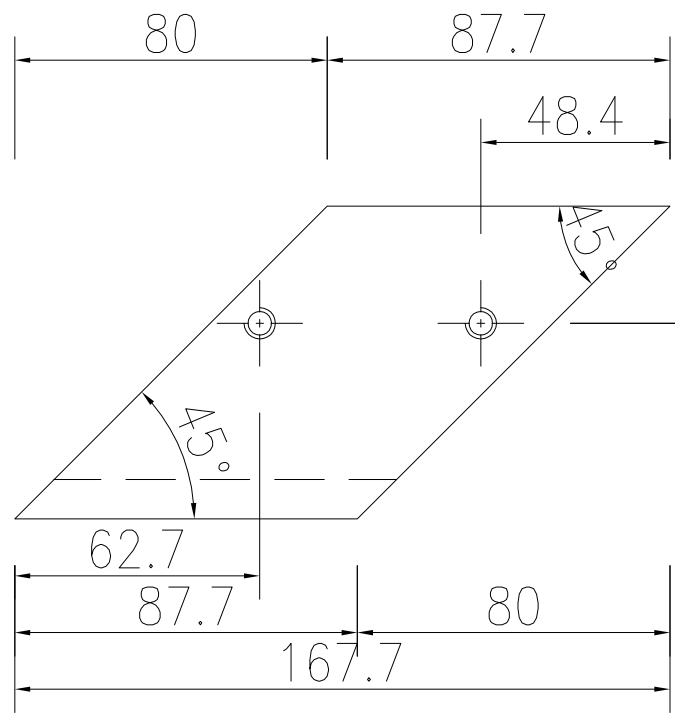
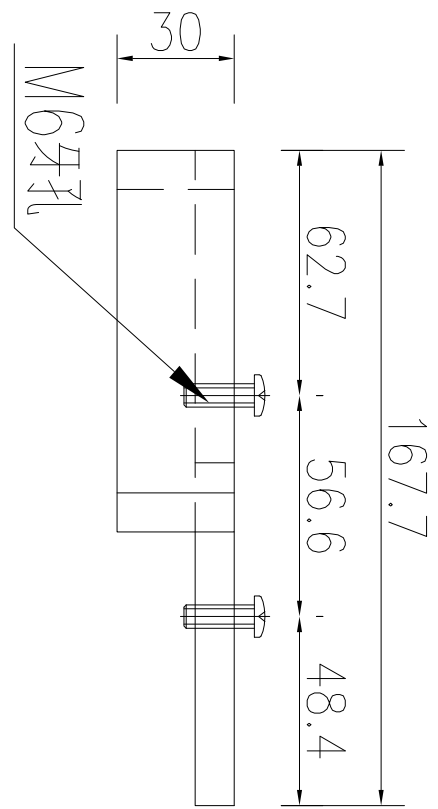
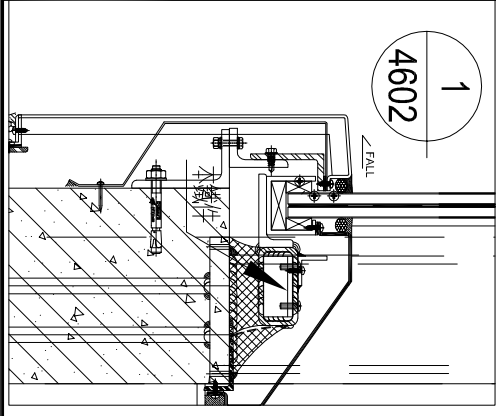
名稱	鐵件加工圖	制圖	WYY	2022-05-16	修改			
材料	80x30x10mm鐵角	復核			日期			
顏色	熱浸鍍鋅	批准			圖號	J857-LH-TJ15R		



美特鋁質 有限公司
MIDI Aluminium Fabricator Ltd.

產品編號	L(MM)	數量	A	N	M	B	N1	M1	備註
		70							

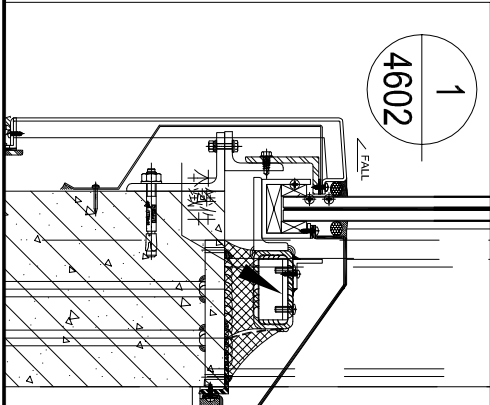
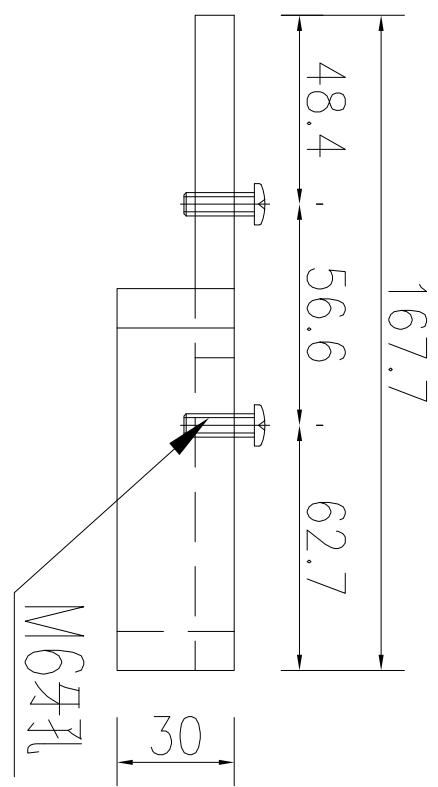
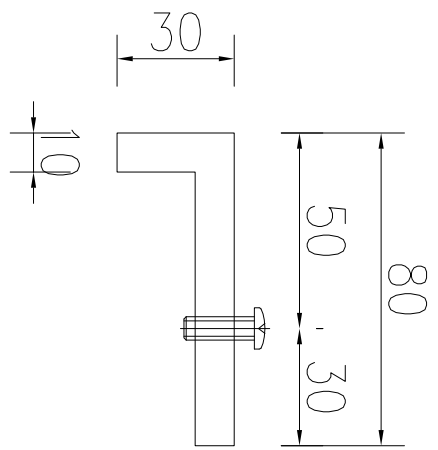
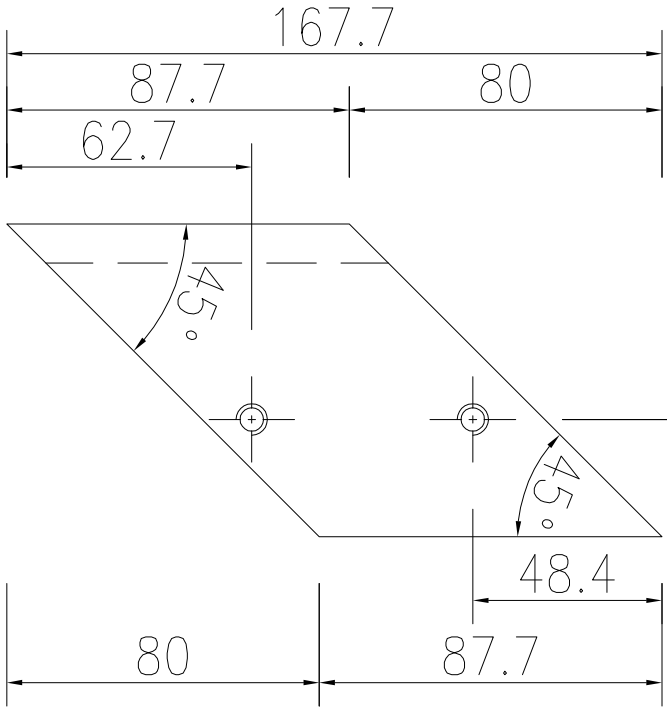
工程號	J857	地盤	啓德6552
-----	------	----	--------



名稱	鐵件加工圖	制圖	WYY	2022-05-16	修改			
材料	80x30x10mm鐵角	復核			日期			
顏色	熱浸鍍鋅	批准			圖號	J857-LH-TJ16		

 美特鋁質 有限公司 MIDI Aluminium Fabricator Ltd.			
工程號	J857	地盤	啓德6552

產品編號	L(MM)	數量	A	N	M	B	N1	M1	備註
		71							

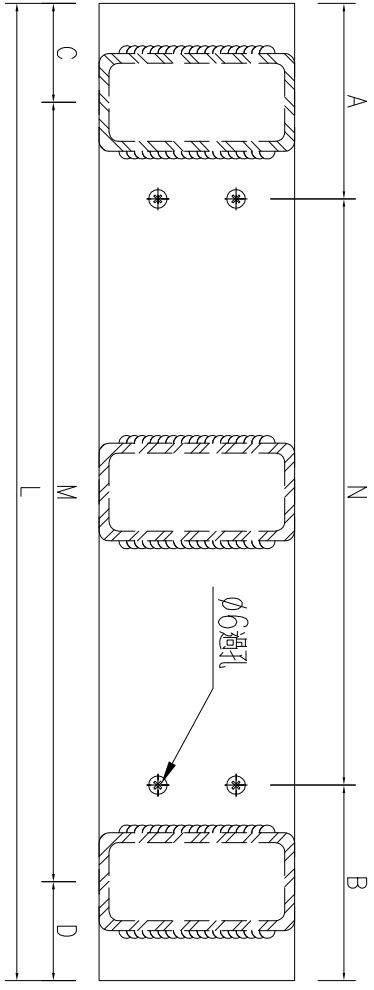
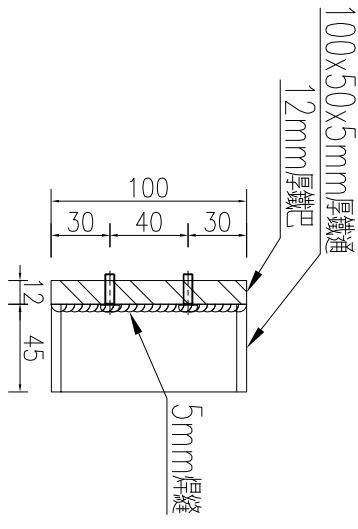
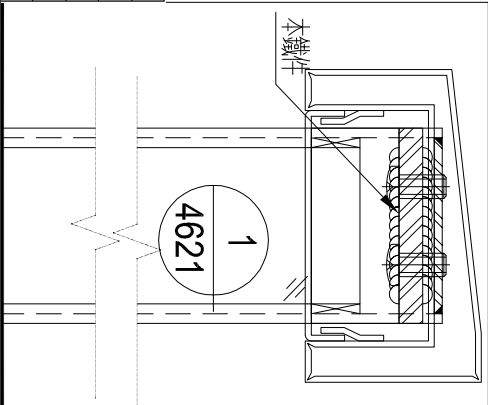


名稱	鐵件加工圖	制圖	WYY	2022-05-16	修改			
材料	80x30x10mm鐵角	復核			日期			
顏色	熱浸鍍鋅	批准			圖號	J857-LH-TJ16R		



工程號	J857	地盤	啓德6552
-----	------	----	--------

序號	物料編號	數量	長度L	A	N	B	C	M	D
1	J857-LH-TJ20	1	1618	169	x	169	105	x	105
2	J857-LH-TJ21	2	1548	134	x	134	70	x	70
3	J857-LH-TJ22	3	1348	162	x	162	98	x	98
4	J857-LH-TJ23	1	1065	148.5	x	148.5	84.5	x	84.5

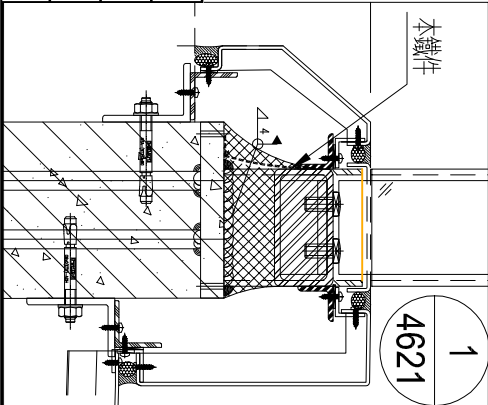
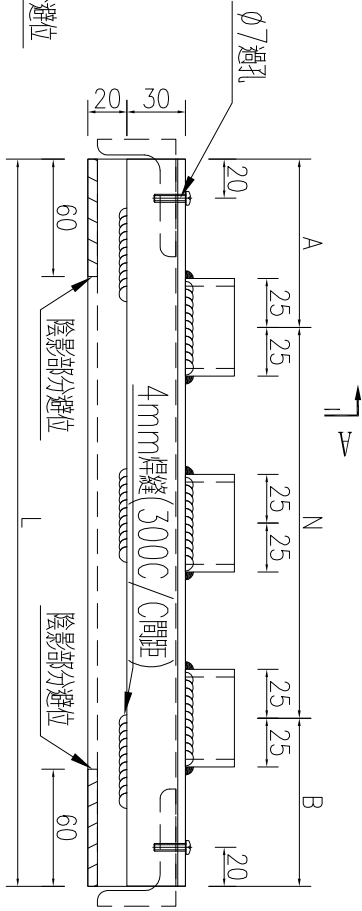
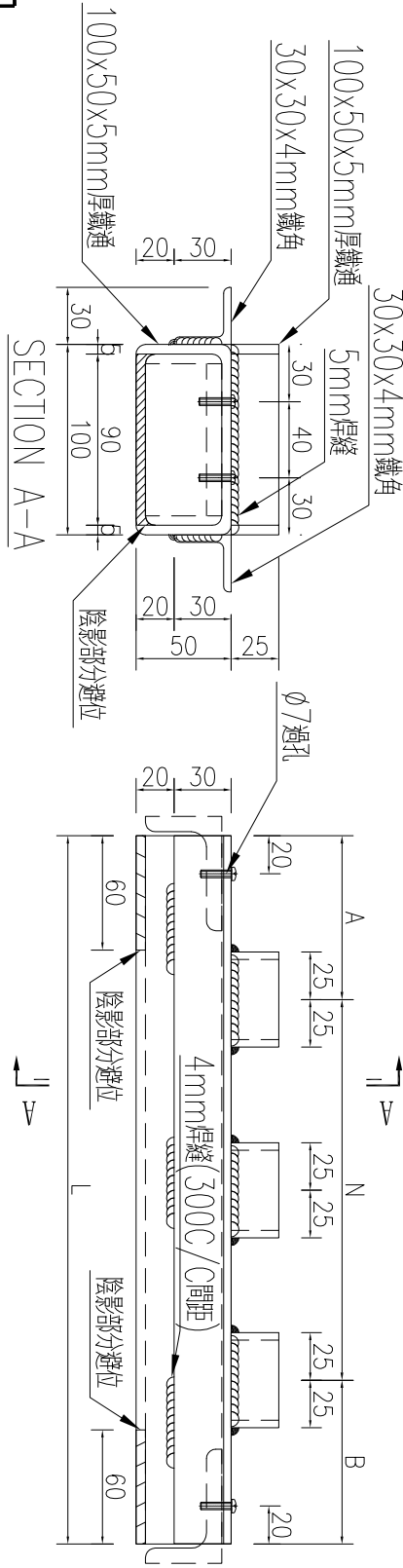


名稱	鐵件加工圖	制圖	WYY	2022-05-23	修改			
材料	詳見加工圖	復核			日期			
顏色	熱浸鍍鋅	批准			圖號	J857-LH-TJ20		



工程號	J857	地盤	啓德6552
-----	------	----	--------

序號	物料編號	數量	長度L	A	N	B
1	J857-LH-TJ27	2	1530	61	x	61
2	J857-LH-TJ28	3	1330	89	x	89
3	J857-LH-TJ29	1	1047	75.5	x	75.5



名稱	鐵件加工圖	制圖	WYY	2022-05-23	修改		
材料	100x50x5mm厚鐵通	復核			日期		
顏色	熱浸鍍鋅	批准			圖號	J857-LH-TJ27	

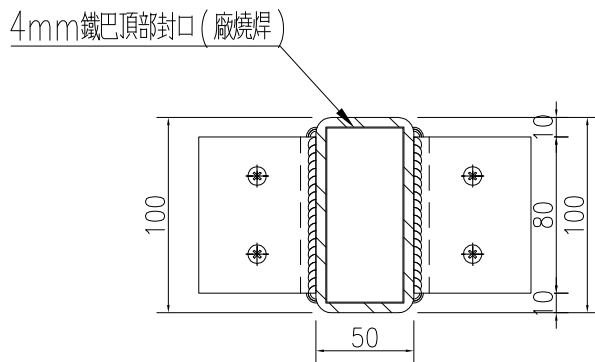
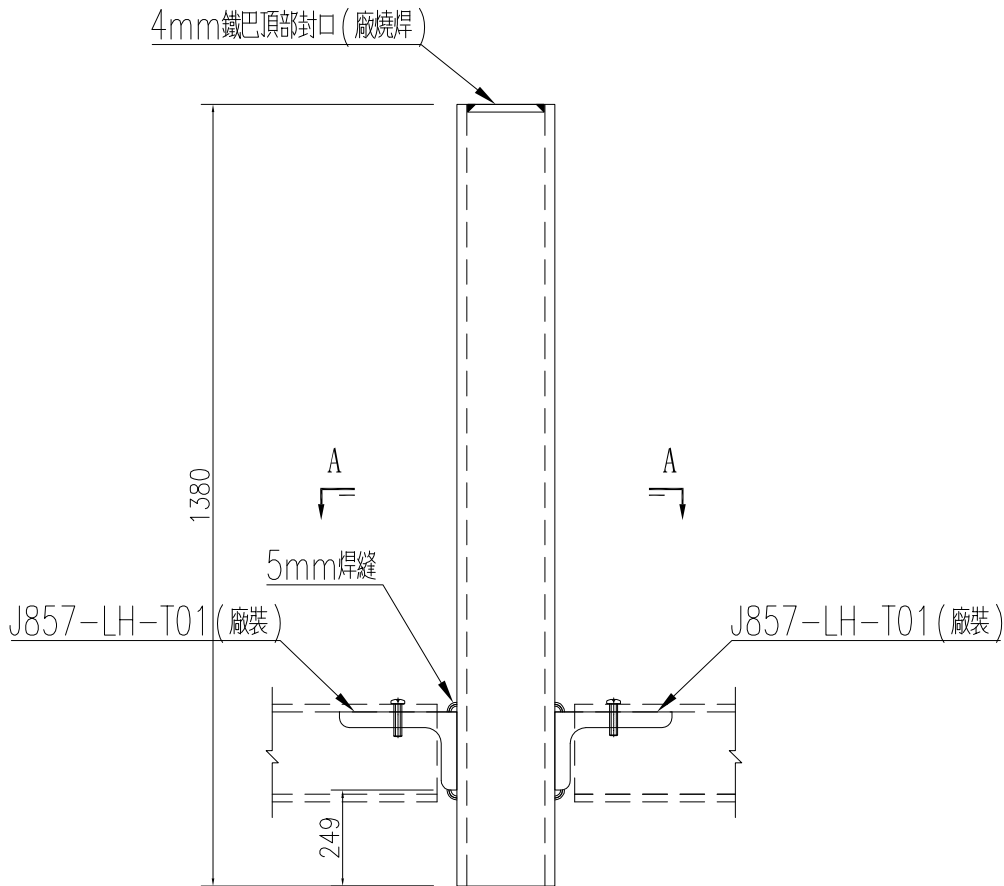


美特鋁質 有限公司
MIDI Aluminium Fabricator Ltd.

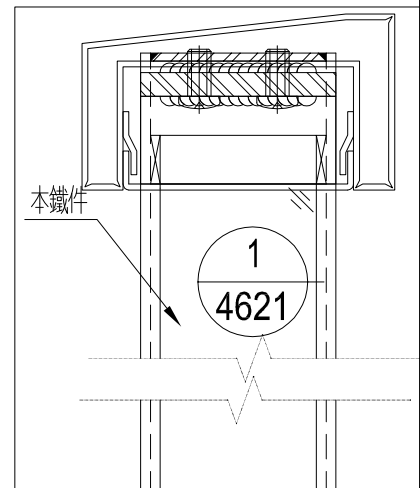
產品編號	L(MM)	數量	A	N	M	B	N1	M1	備註
		4							

工程號	J857	地盤	啓德6552
-----	------	----	--------

註：底部已預長200mm



SECTION A-A



名稱	鐵件加工圖	制圖	WYY	2022-05-16	修改			
材料	100x50x5mm鐵通	復核			日期			
顏色	熱浸鍍鋅	批准			圖號	J857-LH-TJ32		

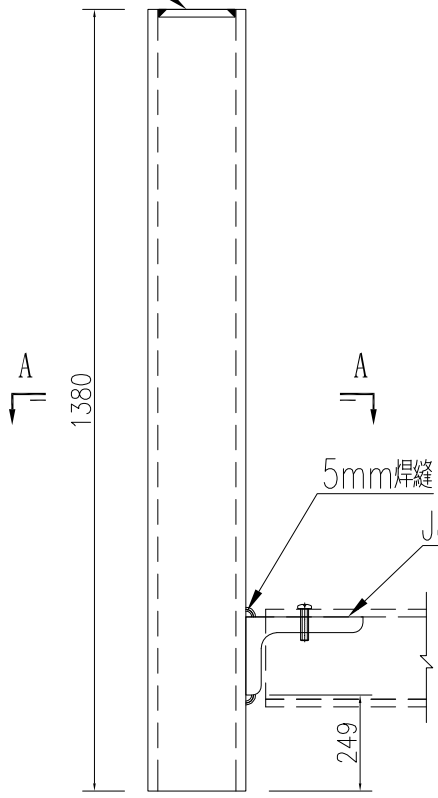

美特鋁質 有限公司
 MIDI Aluminium Fabricator Ltd.

產品編號	L(MM)	數量	A	N	M	B	N1	M1	備註
		1							

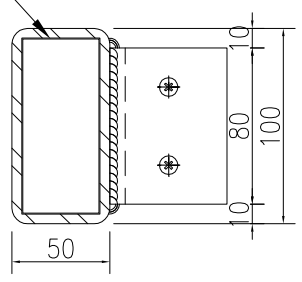
工程號	J857	地盤	啓德6552
-----	------	----	--------

註：底部已預長200mm

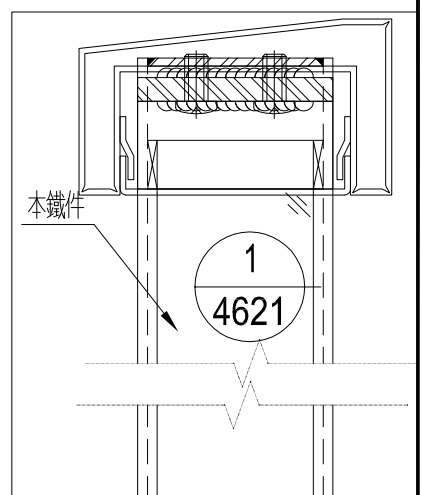
4mm鐵巴頂部封口(廠燒焊)



4mm鐵巴頂部封口(廠燒焊)



SECTION A-A



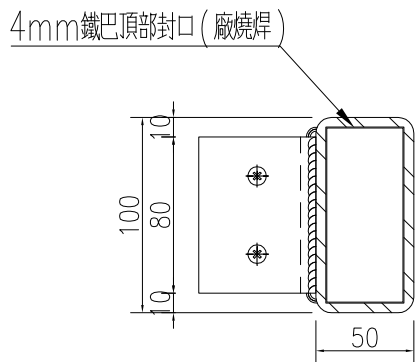
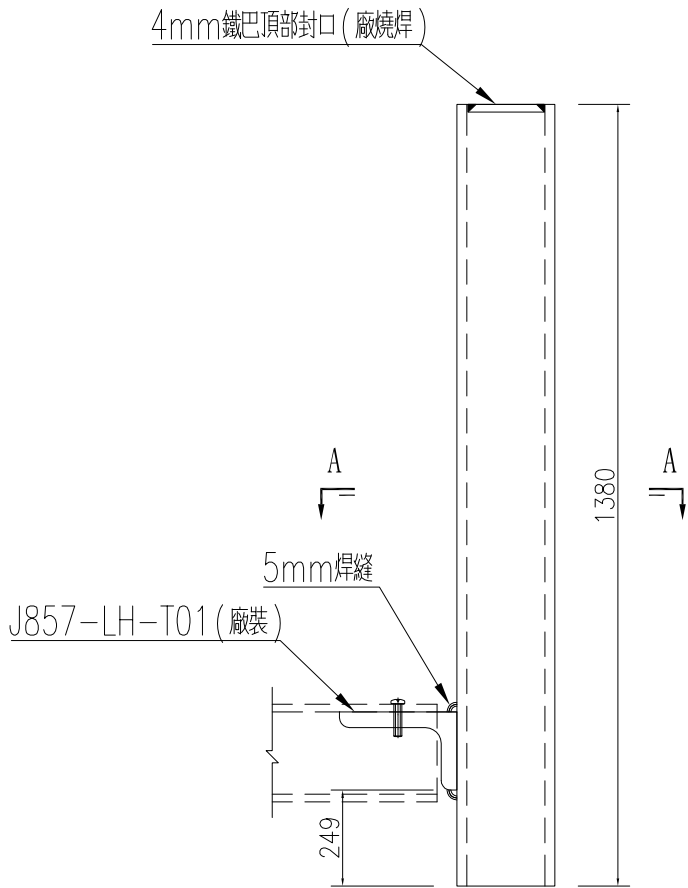
名稱	鐵件加工圖	制圖	WYY	2022-05-16	修改			
材料	100x50x5mm鐵通	復核			日期			
顏色	熱浸鍍鋅	批准			圖號	J857-LH-TJ32A		


美特鋁質 有限公司
 MIDI Aluminium Fabricator Ltd.

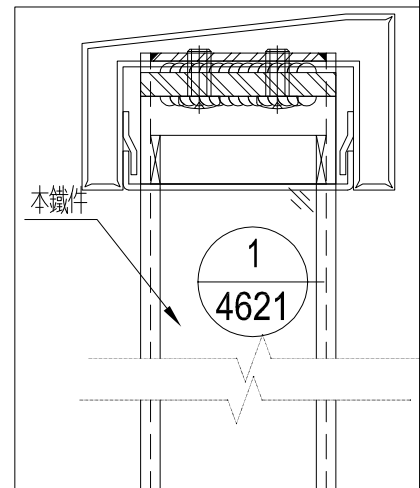
產品編號	L(MM)	數量	A	N	M	B	N1	M1	備註
		1							

工程號	J857	地盤	啓德6552
-----	------	----	--------

註：底部已預長200mm



SECTION A-A



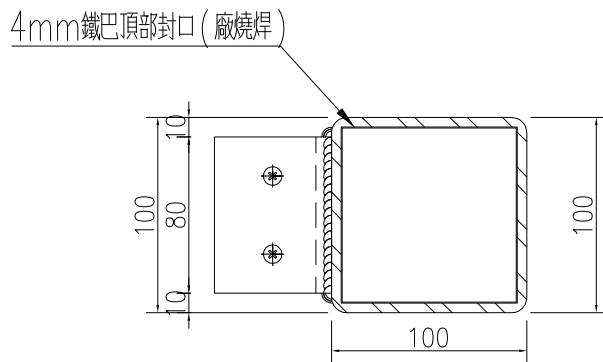
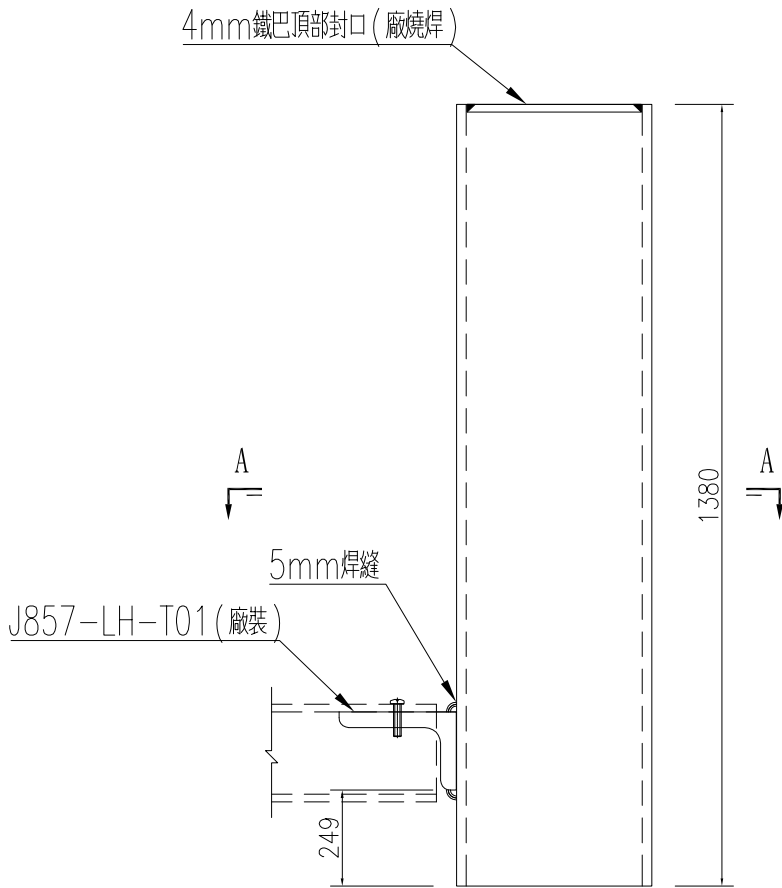
名稱	鐵件加工圖	制圖	WYY	2022-05-16	修改			
材料	100x50x5mm鐵通	復核			日期			
顏色	熱浸鍍鋅	批准			圖號	J857-LH-TJ32B		


美特鋁質 有限公司
 MIDI Aluminium Fabricator Ltd.

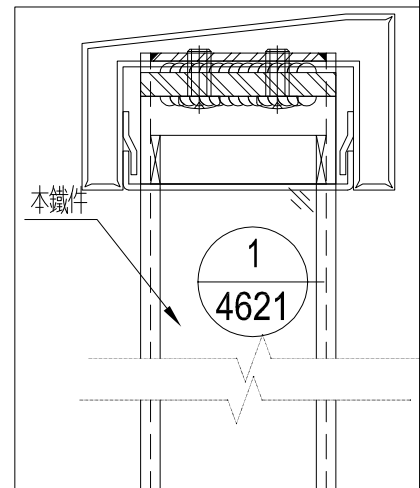
產品編號	L(MM)	數量	A	N	M	B	N1	M1	備註
		1							

工程號	J857	地盤	啓德6552
-----	------	----	--------

註：底部已預長200mm



SECTION A-A



名稱	鐵件加工圖	制圖	WYY	2022-05-16	修改			
材料	100x100x5mm 鐵通	復核			日期			
顏色	熱浸鍍鋅	批准			圖號	J857-LH-TJ33		



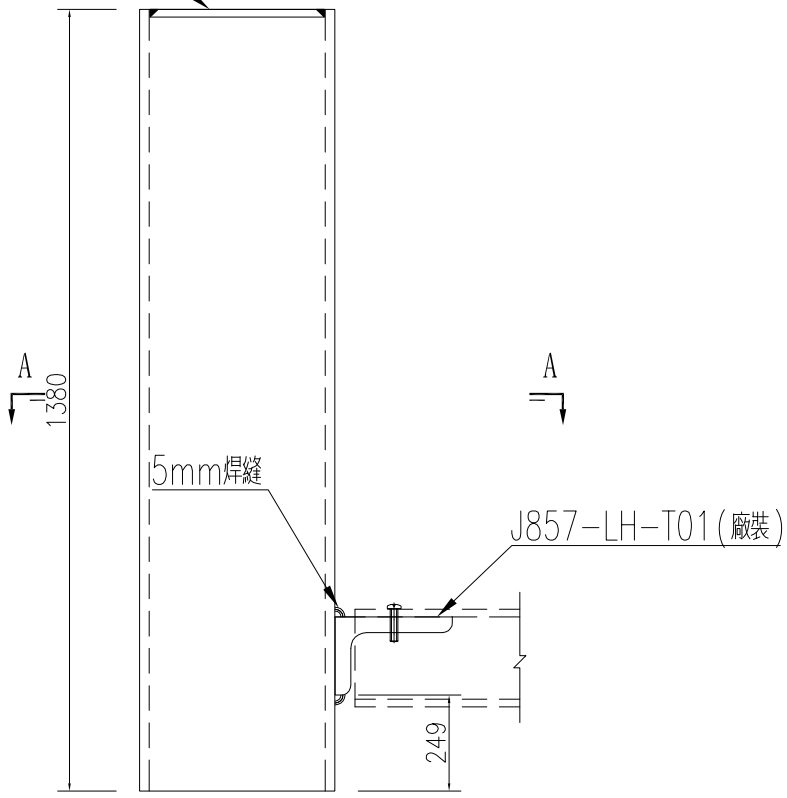
美特鋁質 有限公司
MIDI Aluminium Fabricator Ltd.

產品編號	L(MM)	數量	A	N	M	B	N1	M1	備註
		1							

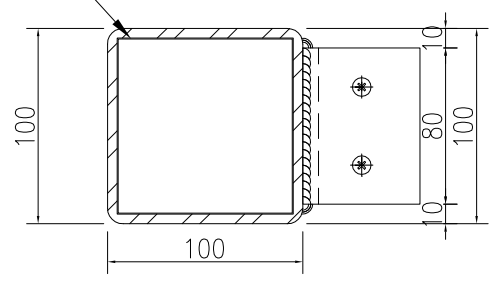
工程號	J857	地盤	啓德6552
-----	------	----	--------

註：底部已預長200mm

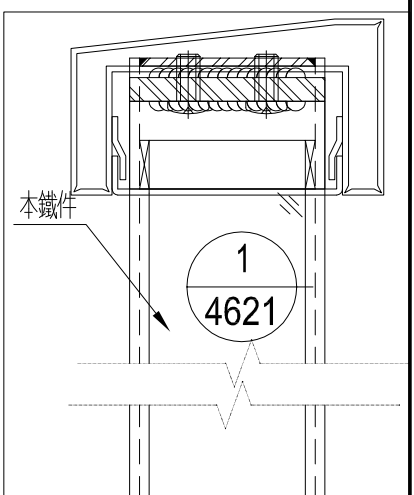
4mm鐵巴頂部封口(廠燒焊)



4mm鐵巴頂部封口(廠燒焊)



SECTION A-A



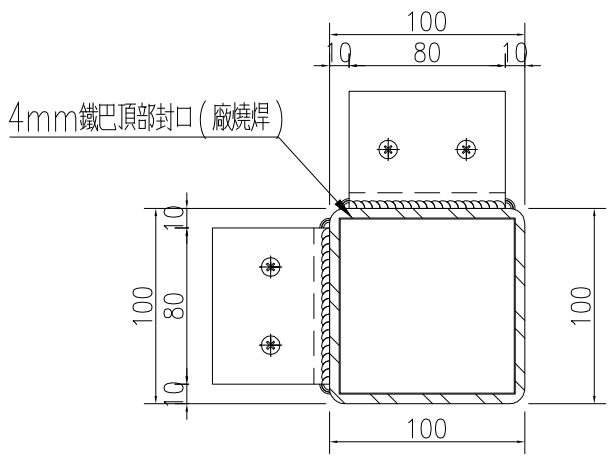
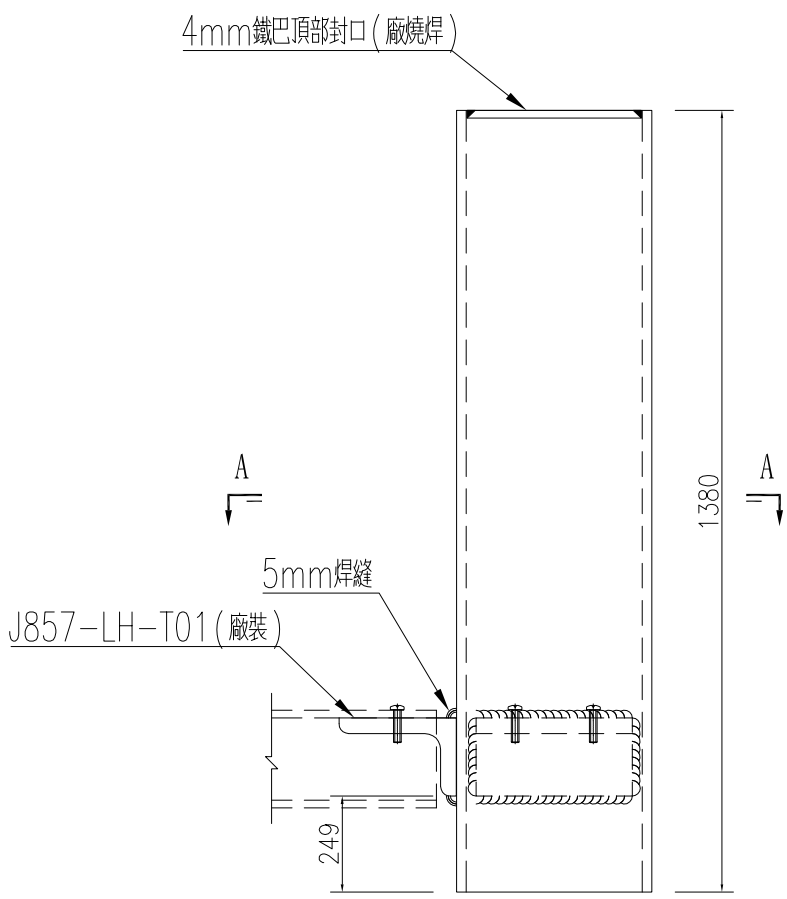
名稱	鐵件加工圖	制圖	WYY	2022-05-16	修改			
材料	100x100x5mm鐵通	復核			日期			
顏色	熱浸鍍鋅	批准			圖號	J857-LH-TJ33A		


美特鋁質 有限公司
 MIDI Aluminium Fabricator Ltd.

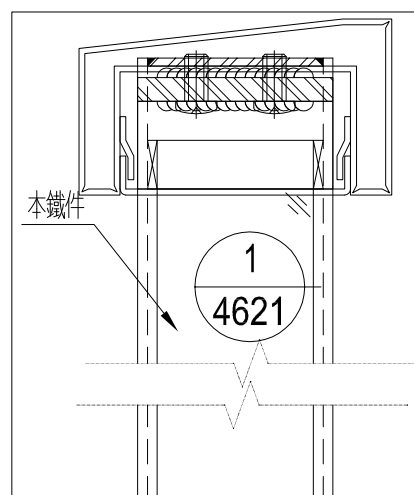
產品編號	L(MM)	數量	A	N	M	B	N1	M1	備註
		1							

工程號	J857	地盤	啓德6552
-----	------	----	--------

註：底部已預長200mm



SECTION A-A



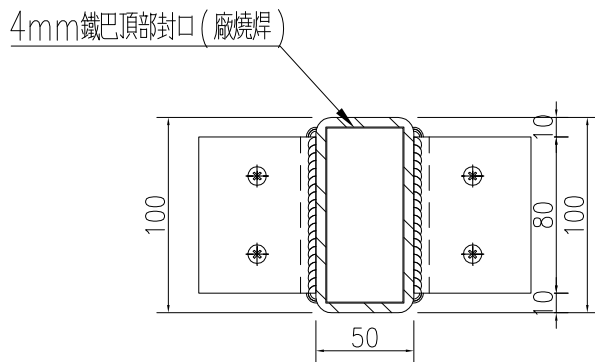
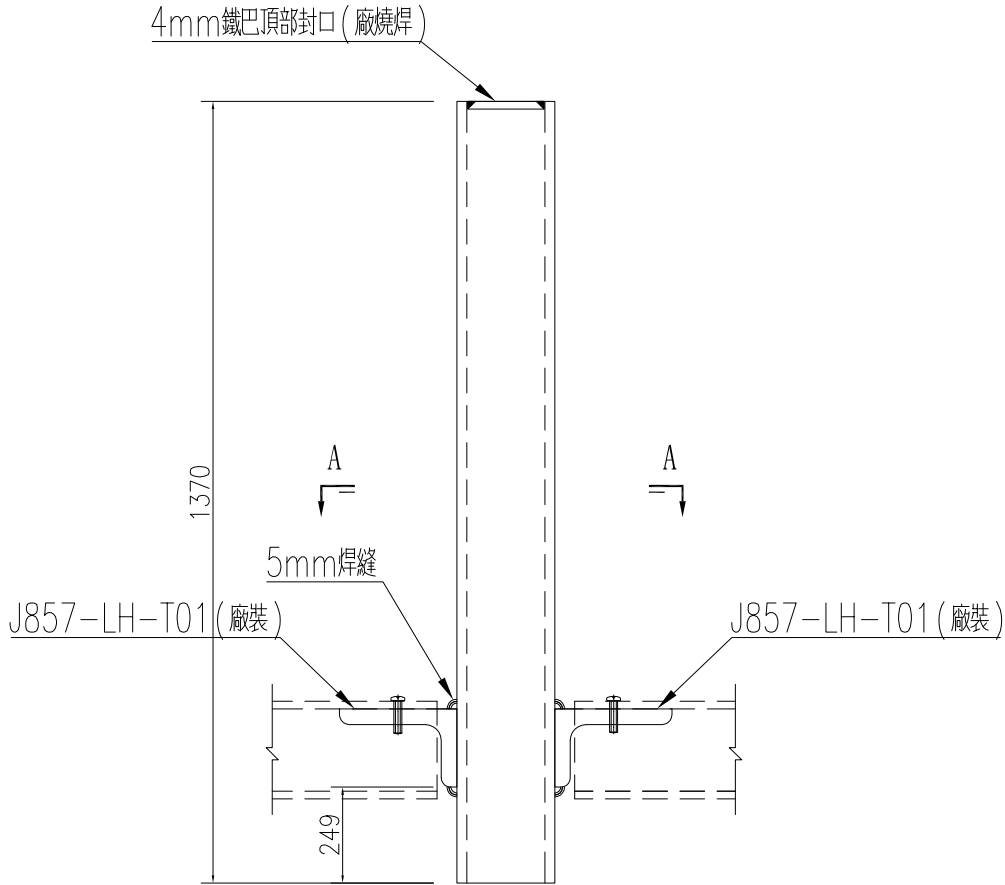
名稱	鐵件加工圖	制圖	WYY	2022-05-16	修改			
材料	100x100x5mm鐵通	復核			日期			
顏色	熱浸鍍鋅	批准			圖號	J857-LH-TJ33B		


美特鋁質 有限公司
 MIDI Aluminium Fabricator Ltd.

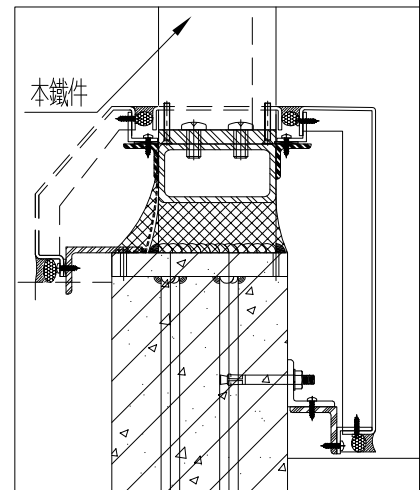
產品編號	L(MM)	數量	A	N	M	B	N1	M1	備註
		7							

工程號	J857	地盤	啓德6552
-----	------	----	--------

註：底部已預長200mm



SECTION A-A



名稱	鐵件加工圖	制圖	WYY	2022-05-16	修改			
材料	100x50x5mm鐵通	復核			日期			
顏色	熱浸鍍鋅	批准			圖號	J857-LH-TJ34		

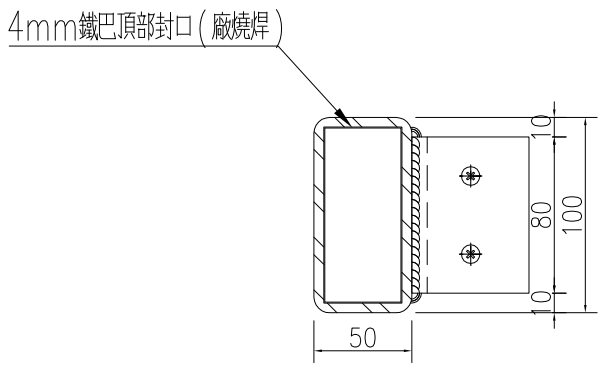
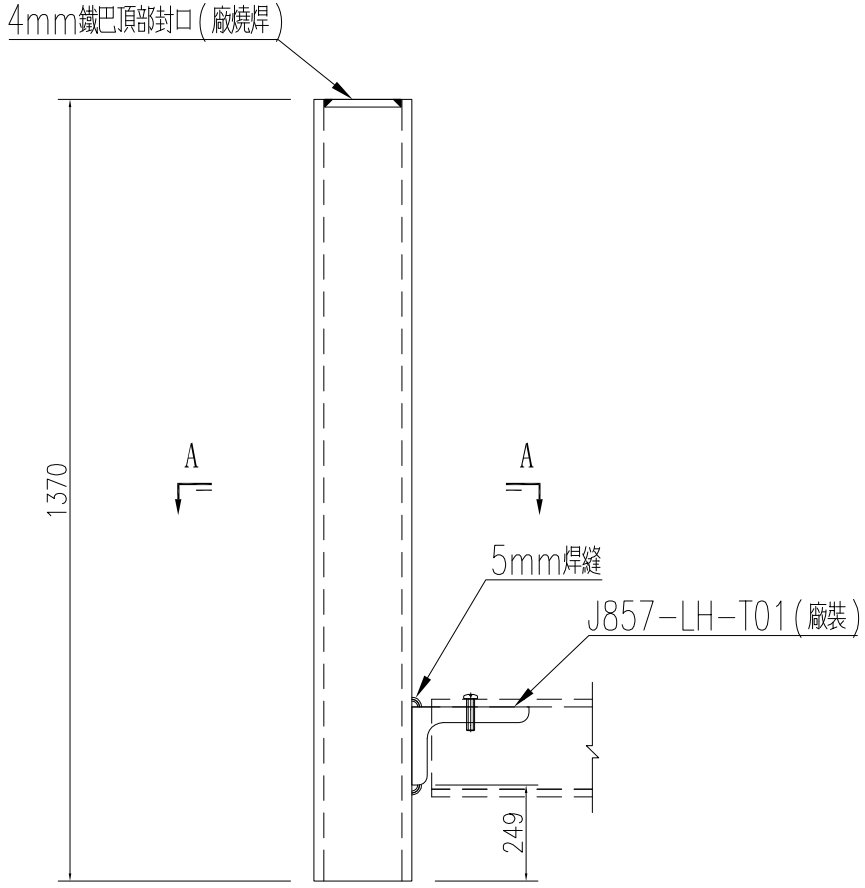


美特鋁質 有限公司
MIDI Aluminium Fabricator Ltd.

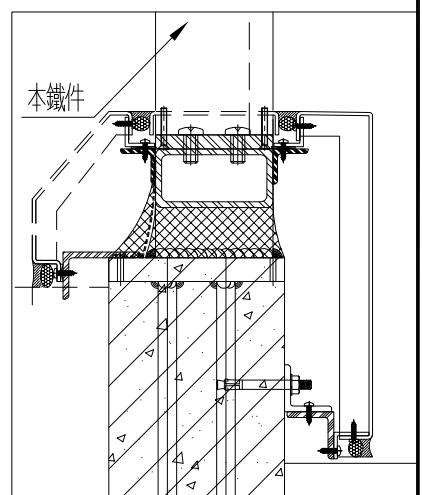
產品編號	L(MM)	數量	A	N	M	B	N1	M1	備註
		1							

工程號	J857	地盤	啓德6552
-----	------	----	--------

註：底部已預長200mm



SECTION A-A



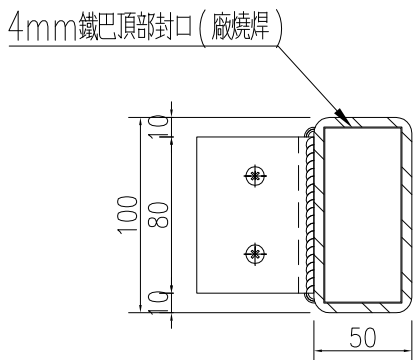
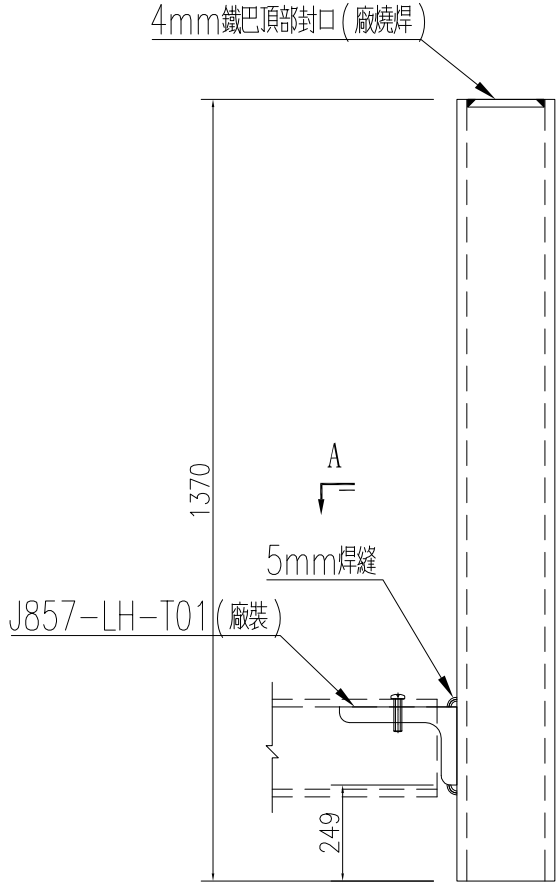
名稱	鐵件加工圖	制圖	WYY	2022-05-16	修改			
材料	100x50x5mm鐵通	復核			日期			
顏色	熱浸鍍鋅	批准			圖號	J857-LH-TJ34A		


美特鋁質 有限公司
 MIDI Aluminium Fabricator Ltd.

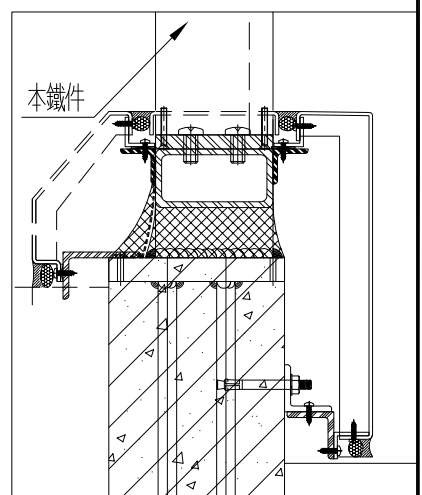
產品編號	L(MM)	數量	A	N	M	B	N1	M1	備註
		1							

工程號	J857	地盤	啓德6552
-----	------	----	--------

註：底部已預長200mm



SECTION A-A



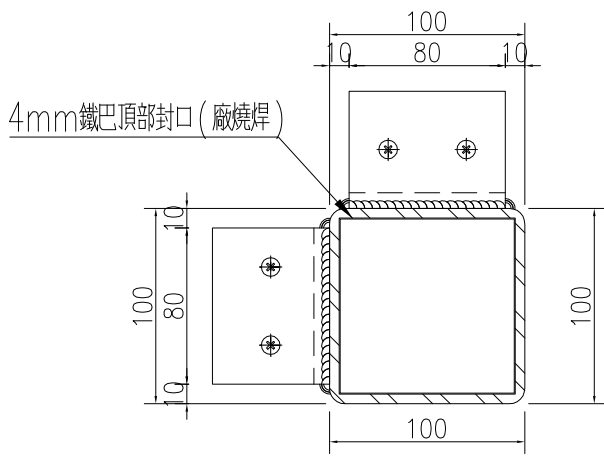
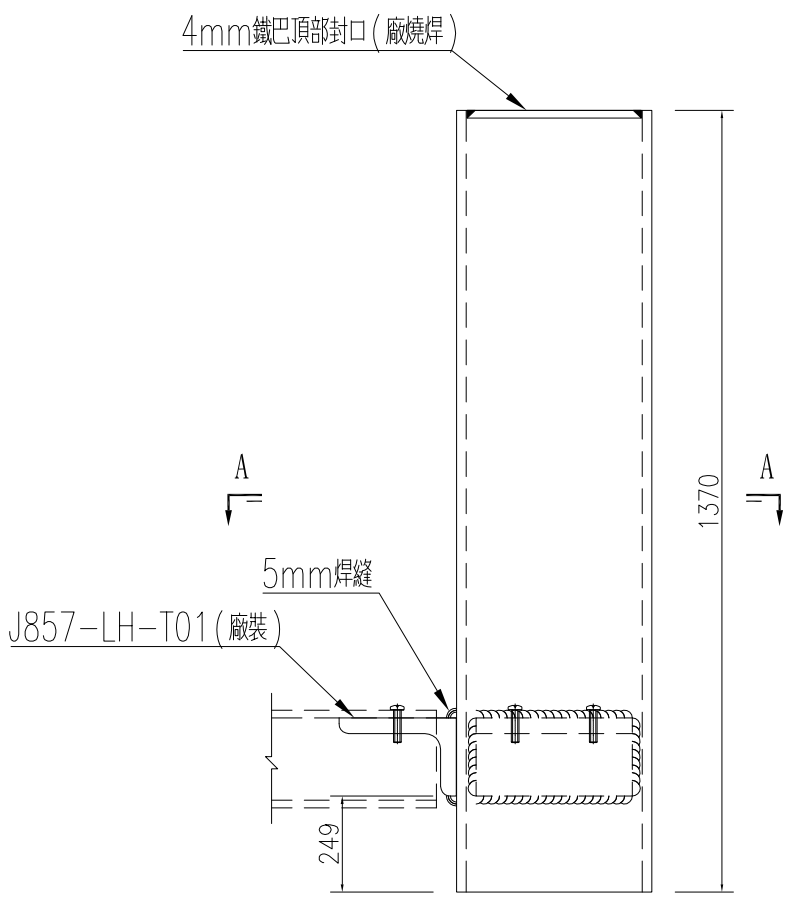
名稱	鐵件加工圖	制圖	WYY	2022-05-16	修改				
材料	100x50x5mm鐵通	復核			日期				
顏色	熱浸鍍鋅	批准			圖號	J857-LH-TJ34B			


美特鋁質 有限公司
 MIDI Aluminium Fabricator Ltd.

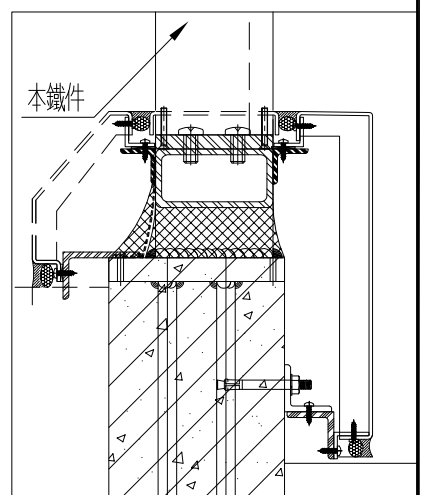
產品編號	L(MM)	數量	A	N	M	B	N1	M1	備註
		2							

工程號	J857	地盤	啓德6552
-----	------	----	--------

註：底部已預長200mm



SECTION A-A



名稱	鐵件加工圖	制圖	WYY	2022-05-16	修改				
材料	100x100x5mm鐵通	復核			日期				
顏色	熱浸鍍鋅	批准			圖號	J857-LH-TJ35			

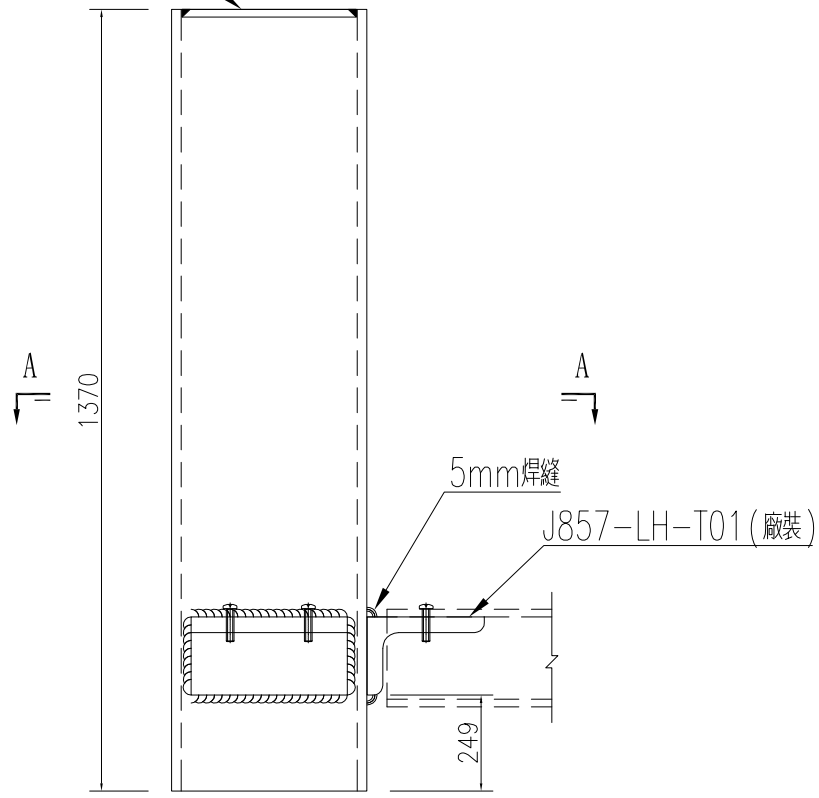

美特鋁質 有限公司
 MIDI Aluminium Fabricator Ltd.

產品編號	L(MM)	數量	A	N	M	B	N1	M1	備註
		1							

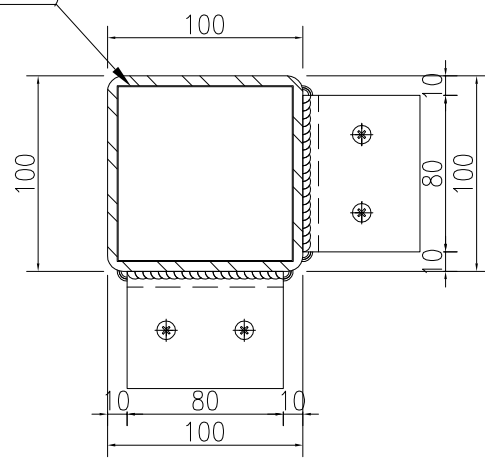
工程號	J857	地盤	啓德6552
-----	------	----	--------

註：底部已預長200mm

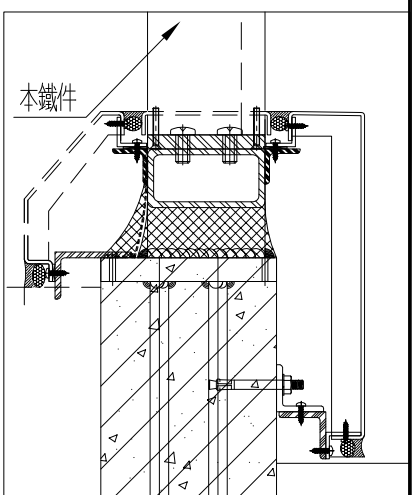
4mm鐵巴頂部封口(廠燒焊)



4mm鐵巴頂部封口(廠燒焊)



SECTION A-A



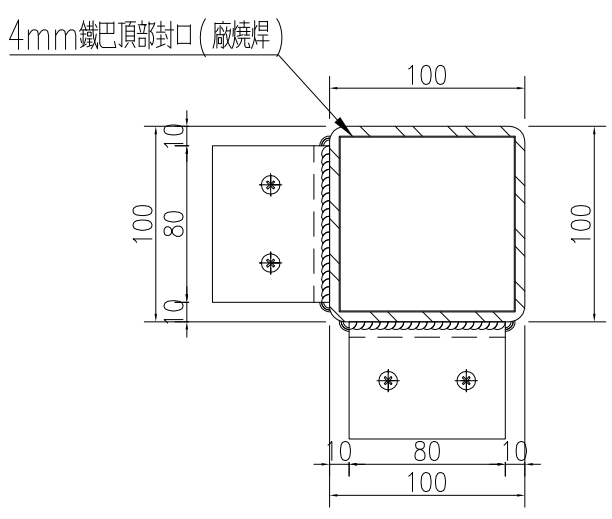
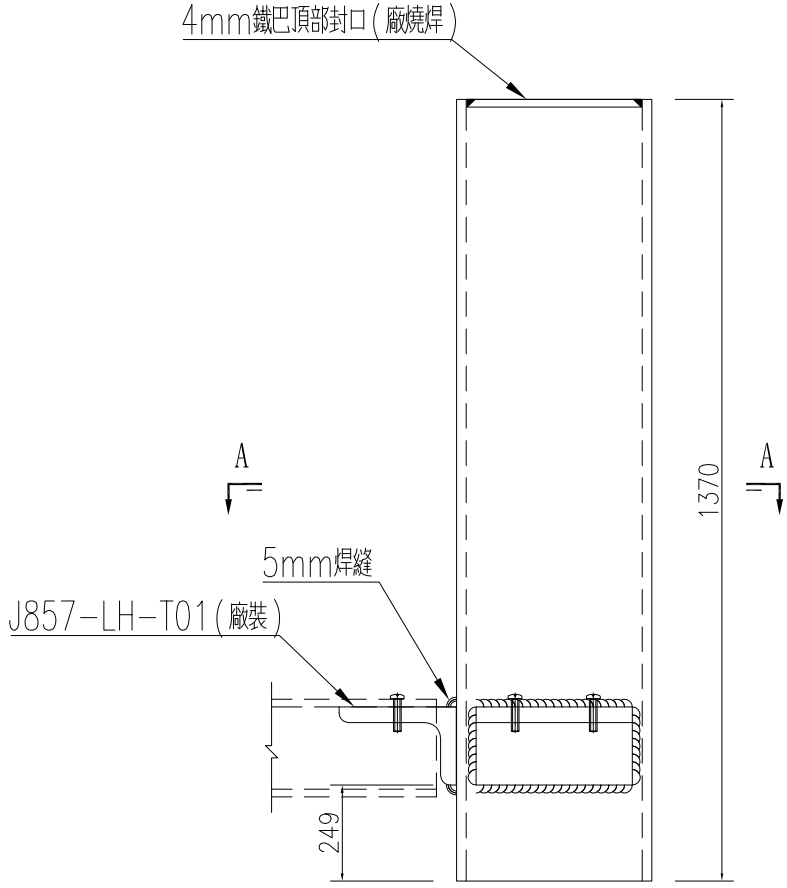
名稱	鐵件加工圖	制圖	WYY	2022-05-16	修改				
材料	100x100x5mm鐵通	復核			日期				
顏色	熱浸鍍鋅	批准			圖號	J857-LH-TJ35A			


美特鋁質 有限公司
 MIDI Aluminium Fabricator Ltd.

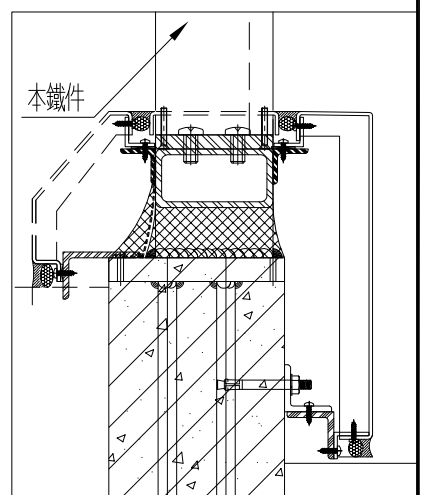
產品編號	L(MM)	數量	A	N	M	B	N1	M1	備註
		1							

工程號	J857	地盤	啓德6552
-----	------	----	--------

註：底部已預長200mm



SECTION A-A

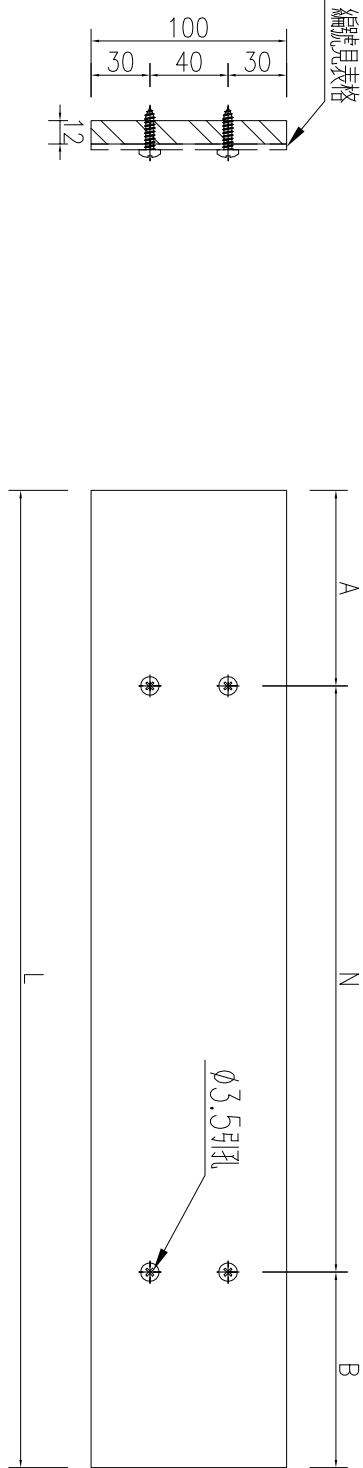
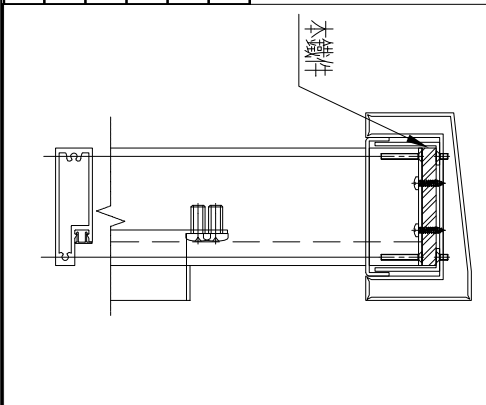


名稱	鐵件加工圖	制圖	WYY	2022-05-16	修改			
材料	100x100x5mm鐵通	復核			日期			
顏色	熱浸鍍鋅	批准			圖號	J857-LH-TJ35B		



工程號	J857	地盤	啓德6552
-----	------	----	--------

序號	物料編號	數量	長度L	A	N	B	鋁巴編號
1	J857-LH-TJ36	3	1213	158.5	x	30.5	J857-LH-LB36
2	J857-LH-TJ37	1	1248	176	x	48	J857-LH-LB37
3	J857-LH-TJ38	3	1098	165	x	165	J857-LH-LB38
4	J857-LH-TJ39	2	1183	143.5	x	271.5	J857-LH-LB39
5	J857-LH-TJ40	3	1355	165.5	x	165.5	J857-LH-LB40

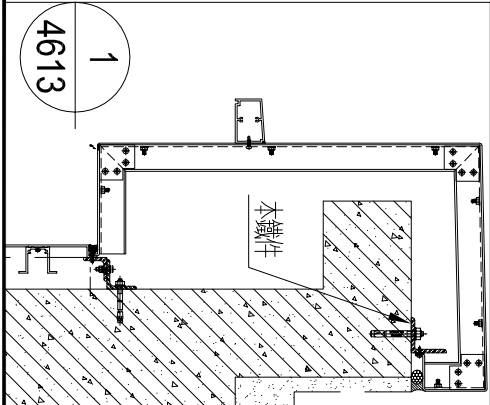
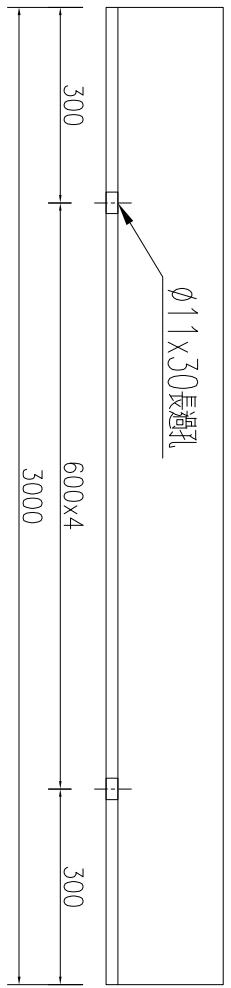
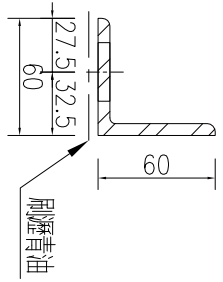


名稱	鐵件加工圖	制圖	WYY	2022-05-23	修改			
材料	12mm鐵巴	復核			日期			
顏色	熱浸鍍鋅	批准			圖號	J857-LH-TJ36		

EG-DWG3

 美特鋁質 有限公司 MIDI Aluminium Fabricator Ltd.			
工程號	J857	地盤	啓德6552

產品編號	L(MM)	數量	A	N	M	B	N1	M1	備註
		31							



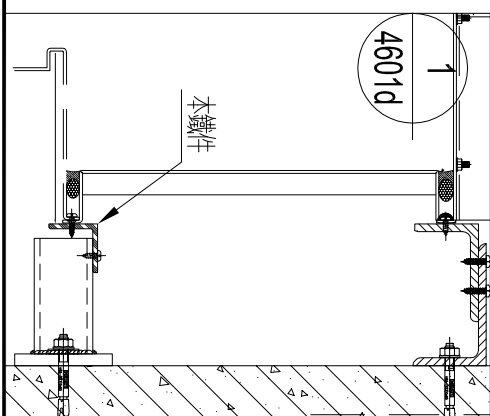
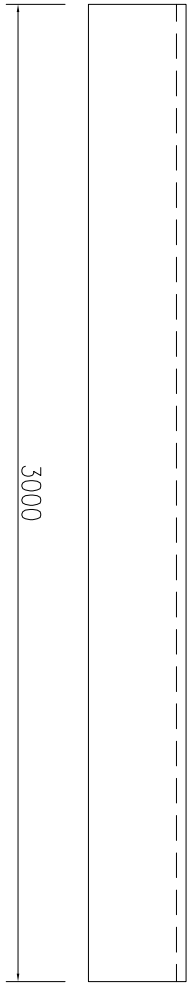
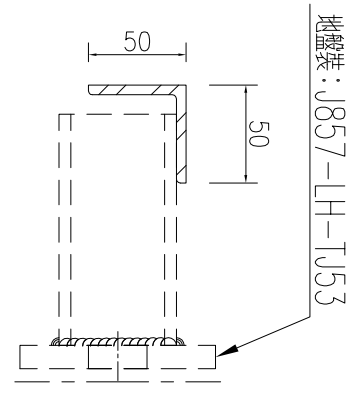
名稱	鐵件加工圖	制圖	WYY	2022-05-23	修改			
材料	60X60X6mm鐵角	復核			日期			
顏色	熱浸鍍鋅+刷瀝青油	批准			圖號	J857-LH-TJ51		



美特鋁質 有限公司
MIDI Aluminium Fabricator Ltd.

產品編號	L(MM)	數量	A	N	M	B	N1	M1	備註
		7							

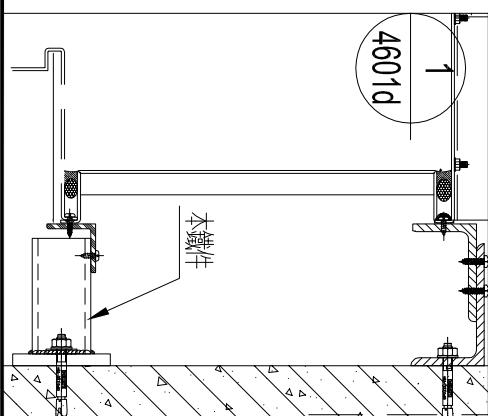
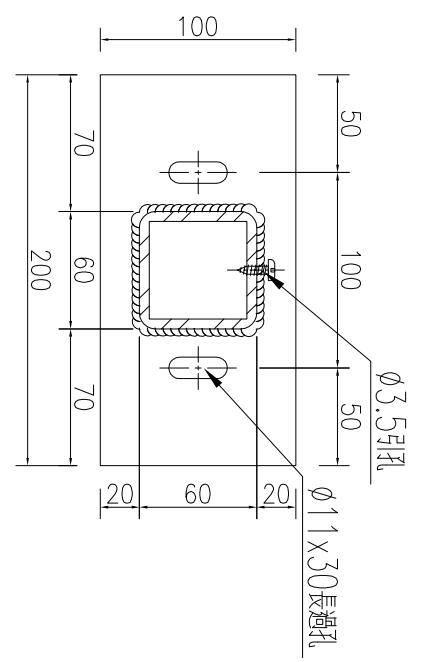
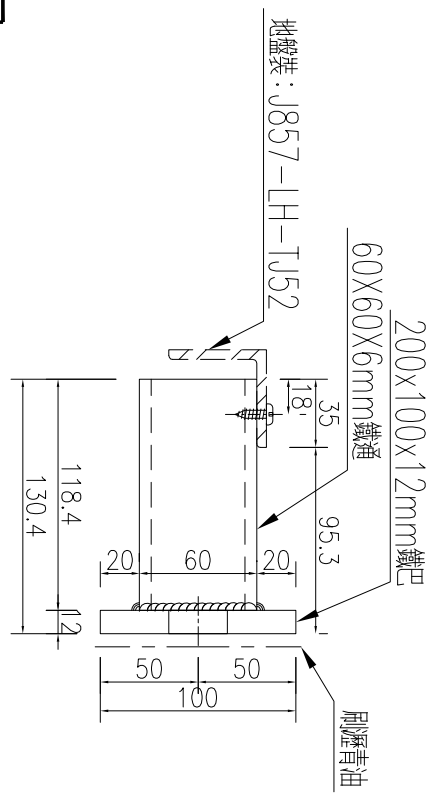
工程號	J857	地盤	啓德6552
-----	------	----	--------



名稱	鐵件加工圖	制圖	WYY	2022-05-23	修改			
材料	50x50x5mm厚鐵角	復核			日期			
顏色	熱浸鍍鋅	批准			圖號	J857-LH-TJ52		

 美特鋁質 有限公司 MIDI Aluminium Fabricator Ltd.			
工程號	J857	地盤	啓德6552

產品編號	L(MM)	數量	A	N	M	B	N1	M1	備註
		42							



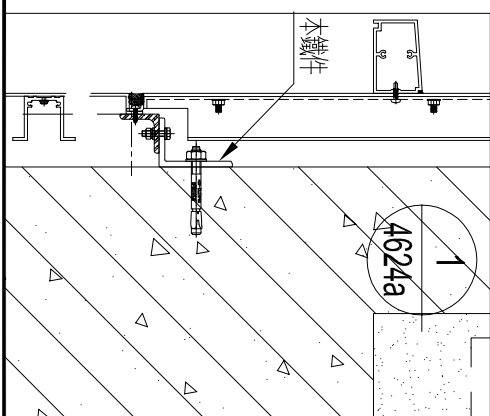
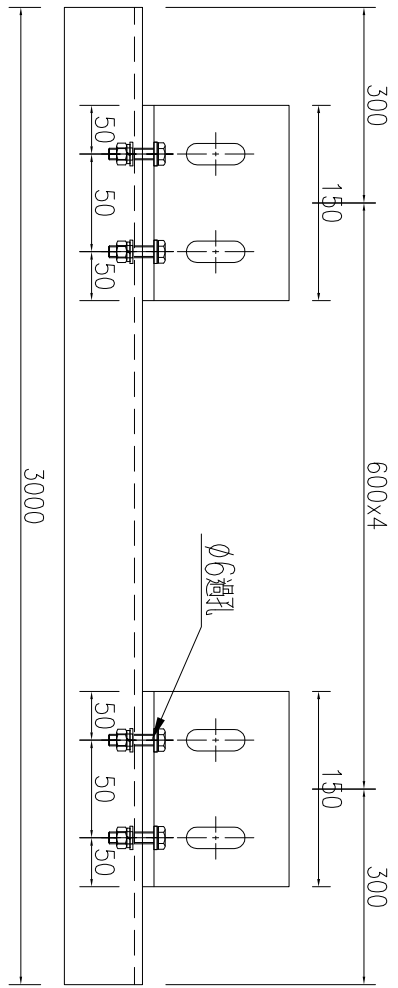
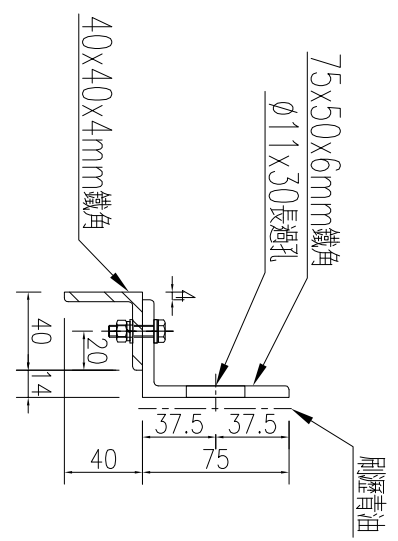
名稱	鐵件加工圖	制圖	WYY	2022-05-23	修改			
材料	詳見加工圖	復核			日期			
顏色	熱浸鍍鋅+刷瀝青油	批准			圖號	J857-LH-TJ53		



美特鋁質 有限公司
MIDI Aluminium Fabricator Ltd.

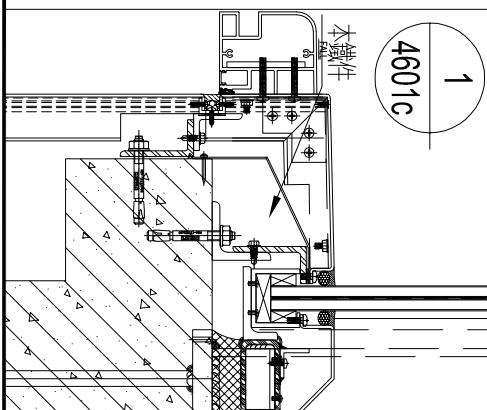
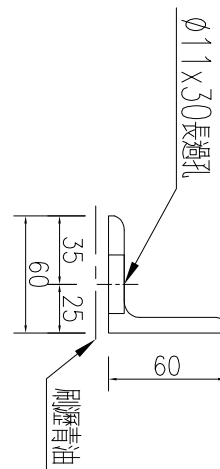
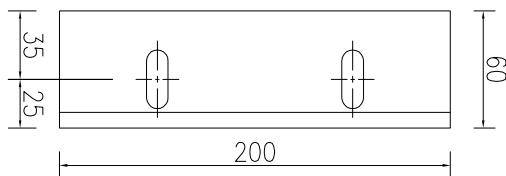
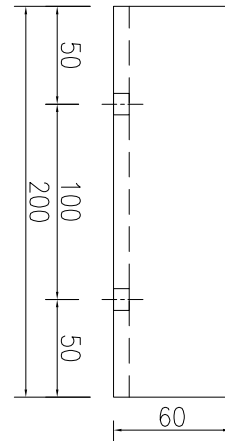
產品編號	L(MM)	數量	A	N	M	B	N1	M1	備註
		17							

工程號	J857	地盤	啓德6552
-----	------	----	--------




名稱	鐵件加工圖	制圖	WYY	2022-05-23	修改			
材料	詳見加工圖	復核			日期			
顏色	熱浸鍍鋅+刷瀝青油	批准			圖號	J857-LH-TJ54		

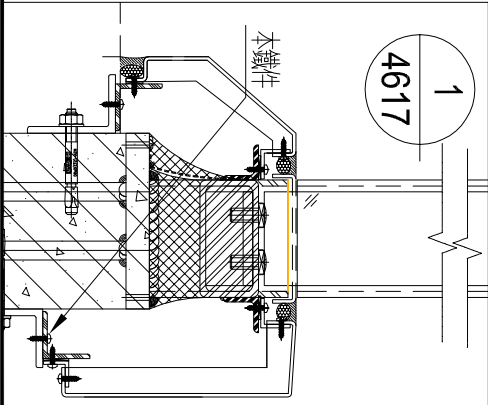
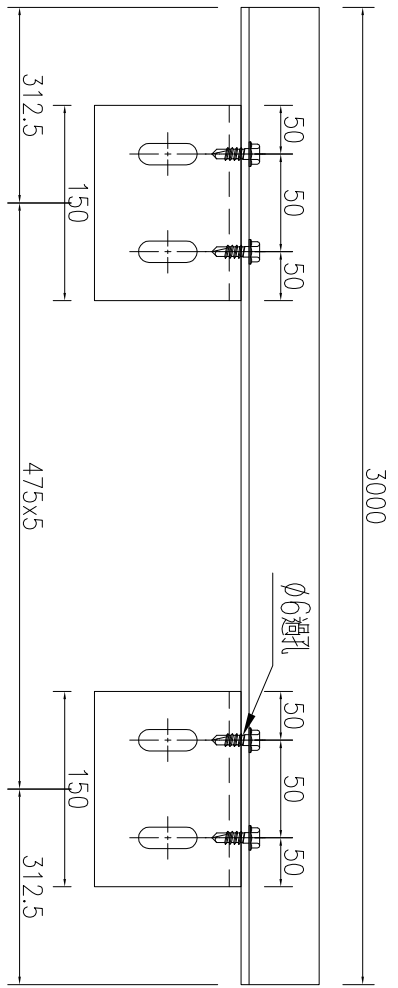
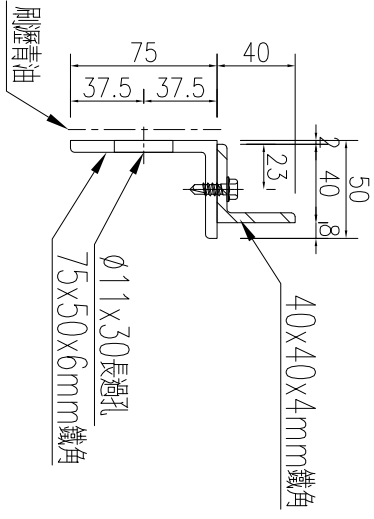
 美特鋁質 有限公司 MIDI Aluminium Fabricator Ltd.				產品編號	L(MM)	數量	A	N	M	B	N1	M1	備註
						405							
工程號	J857	地盤	啓德6552										



名稱	鐵件加工圖	制圖	WYY	2022-05-23	修改			
材料	60x60x8mm鐵角	復核			日期			
顏色	熱浸鍍鋅+刷瀝青油	批准			圖號	J857-LH-TJ61		

 美特鋁質 有限公司 MIDI Aluminium Fabricator Ltd.	產品編號	L(MM)	數量	A	N	M	B	N1	M1	備註
			83							

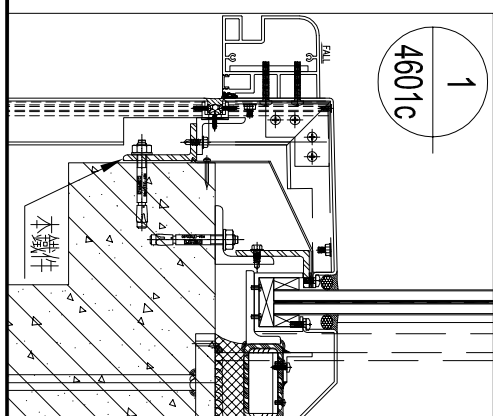
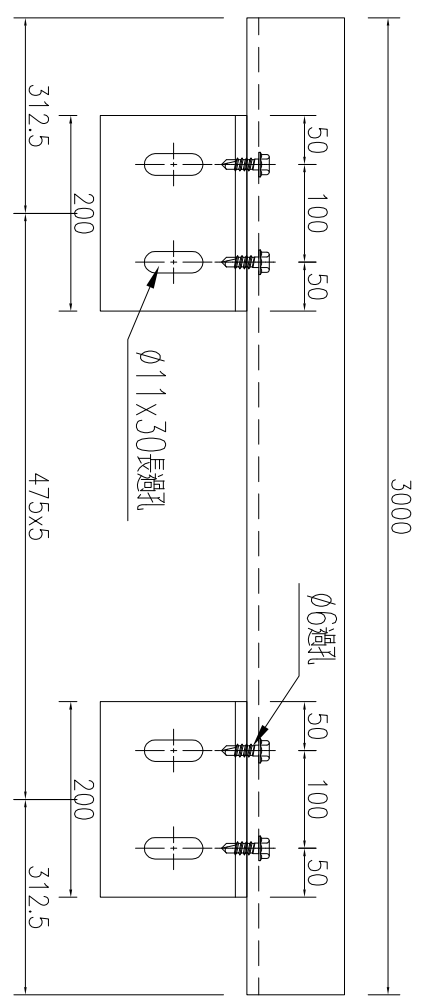
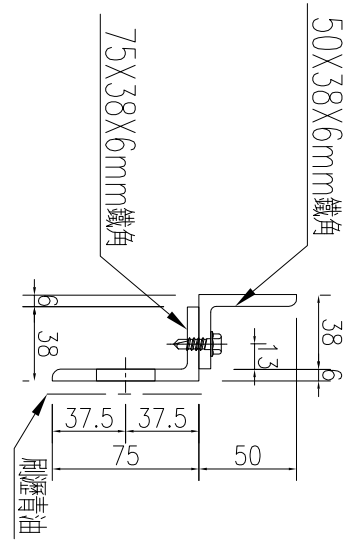
工程號	J857	地盤	啓德6552
-----	------	----	--------



名稱	鐵件加工圖	制圖	WYY	2022-05-16	修改			
材料	詳見加工圖	復核			日期			
顏色	熱浸鍍鋅+刷瀝青油	批准			圖號	J857-LH-TJ70		

 美特鋁質 有限公司 MIDI Aluminium Fabricator Ltd.			
工程號	J857	地盤	啓德6552

產品編號	L(MM)	數量	A	N	M	B	N1	M1	備註
		27							



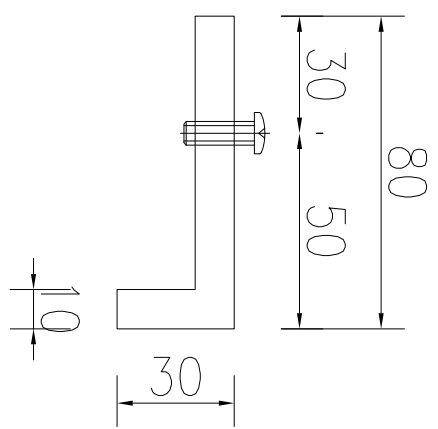
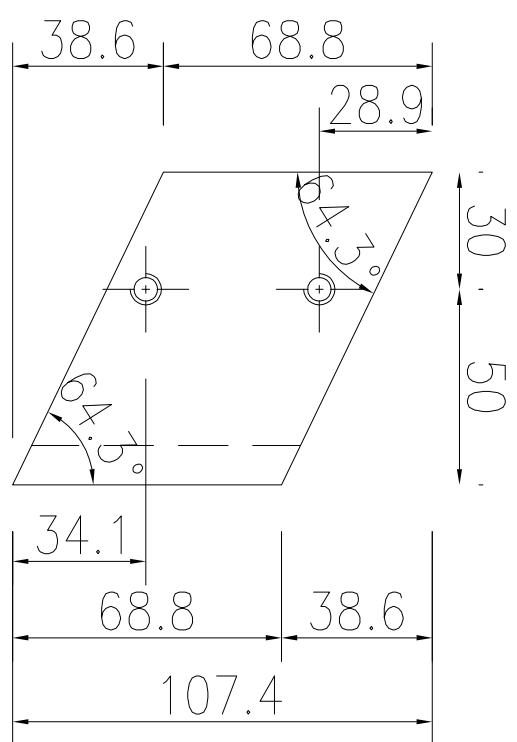
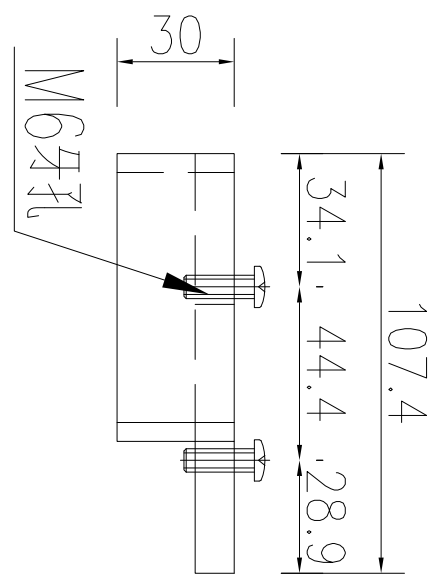
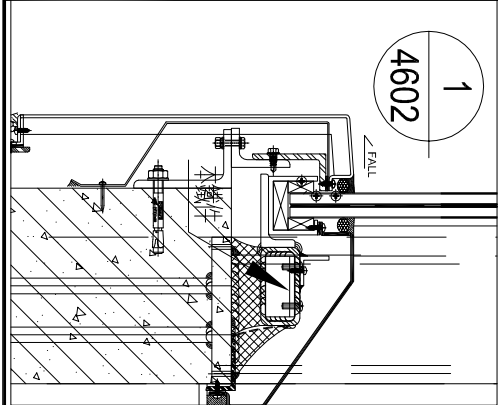
名稱	鐵件加工圖	制圖	WYY	2022-05-23	修改			
材料	詳見加工圖	復核			日期			
顏色	熱浸鍍鋅+刷瀝青油	批准			圖號	J857-LH-TJ71		



美特鋁質 有限公司
MIDI Aluminium Fabricator Ltd.

產品編號	L(MM)	數量	A	N	M	B	N1	M1	備註
		1							

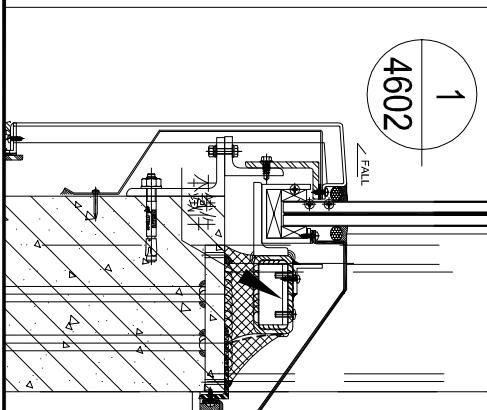
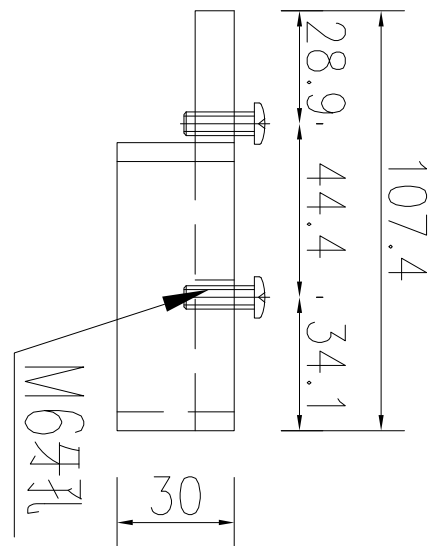
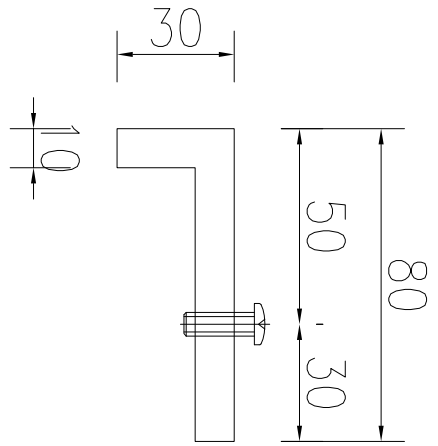
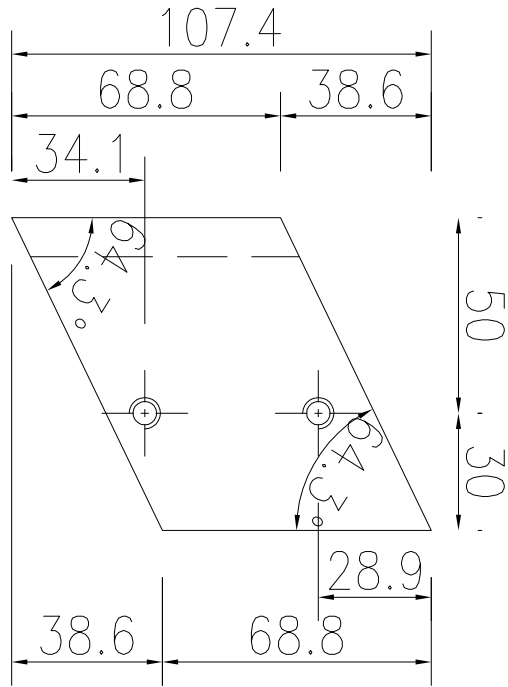
工程號	J857	地盤	啓德6552
-----	------	----	--------



名稱	鐵件加工圖	制圖	WYY	2022-05-16	修改			
材料	80x30x10mm鐵角	復核			日期			
顏色	熱浸鍍鋅	批准			圖號	J857-LH-TJ72		

 美特鋁質 有限公司 MIDI Aluminium Fabricator Ltd.			
工程號	J857	地盤	啓德6552

產品編號	L(MM)	數量	A	N	M	B	N1	M1	備註
		1							



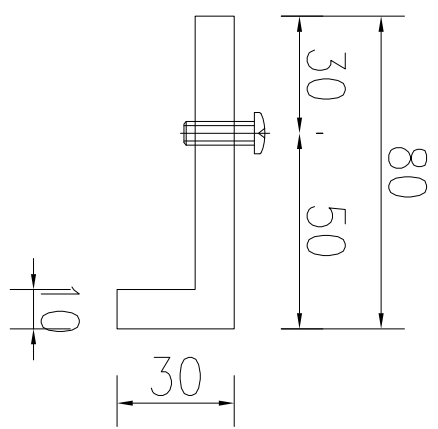
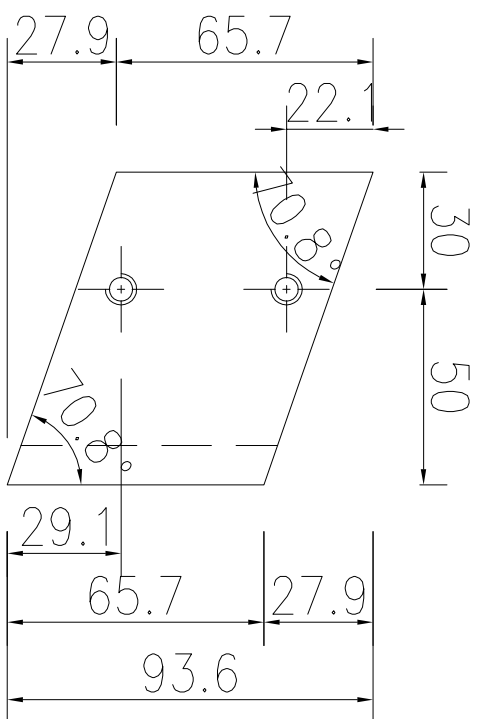
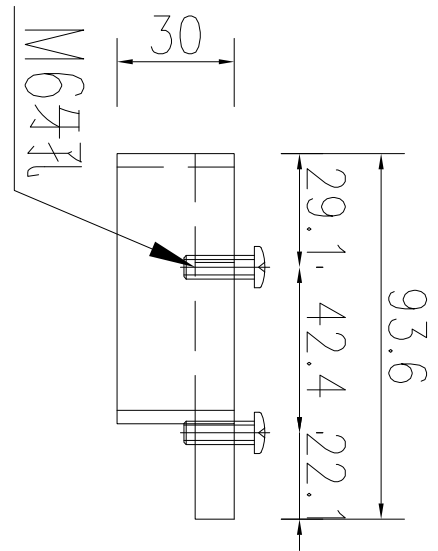
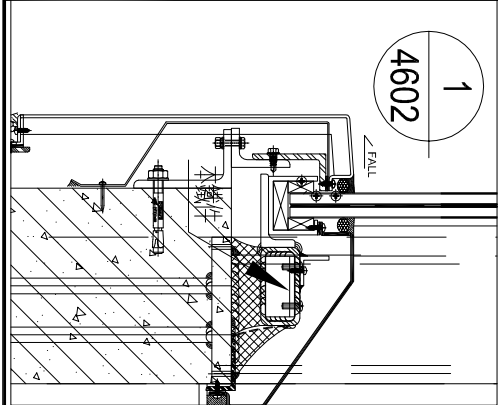
名稱	鐵件加工圖	制圖	WYY	2022-05-16	修改			
材料	80x30x10mm鐵角	復核			日期			
顏色	熱浸鍍鋅	批准			圖號	J857-LH-TJ72R		



美特鋁質 有限公司
MIDI Aluminium Fabricator Ltd.

產品編號	L(MM)	數量	A	N	M	B	N1	M1	備註
		1							

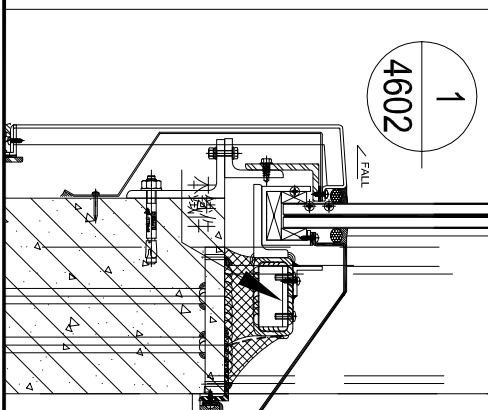
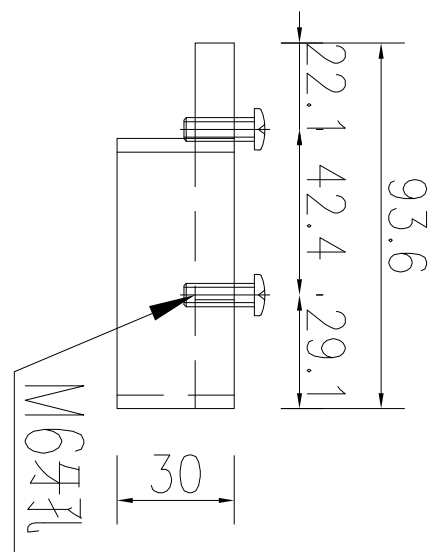
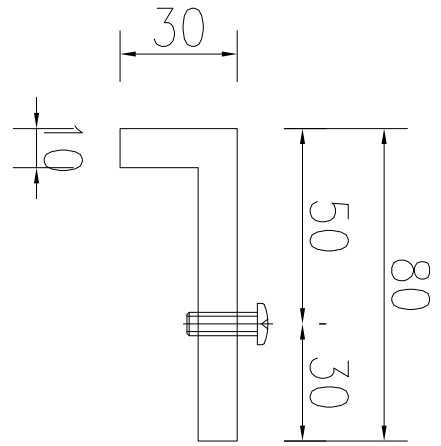
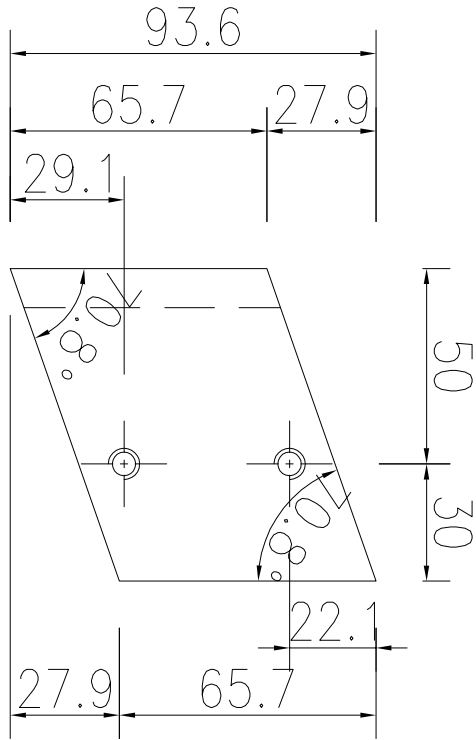
工程號	J857	地盤	啓德6552
-----	------	----	--------



名稱	鐵件加工圖	制圖	WYY	2022-05-16	修改			
材料	80x30x10mm鐵角	復核			日期			
顏色	熱浸鍍鋅	批准			圖號	J857-LH-TJ73		

 美特鋁質 有限公司 MIDI Aluminium Fabricator Ltd.			
工程號	J857	地盤	啓德6552

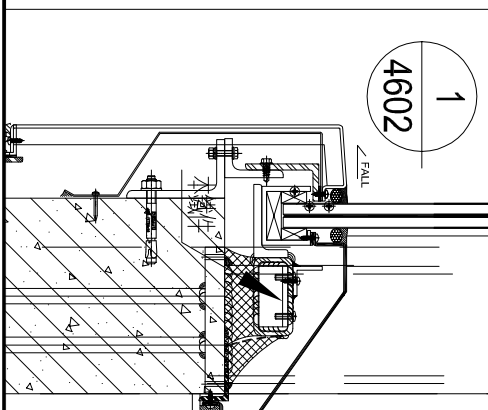
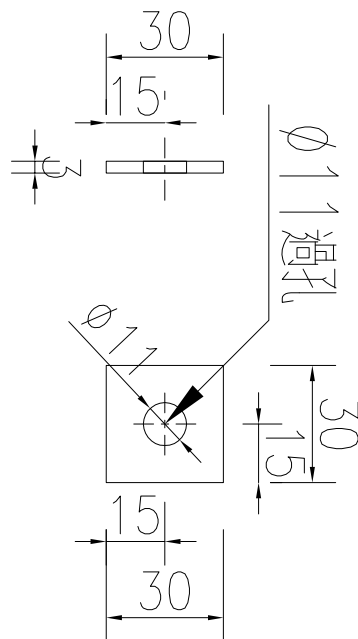
產品編號	L(MM)	數量	A	N	M	B	N1	M1	備註
		1							



名稱	鐵件加工圖	制圖	WYY	2022-05-16	修改			
材料	80x30x10mm鐵角	復核			日期			
顏色	熱浸鍍鋅	批准			圖號	J857-LH-TJ73R		

 美特鋁質 有限公司 MIDI Aluminium Fabricator Ltd.			
工程號	J857	地盤	啓德6552

產品編號	L(MM)	數量	A	N	M	B	N1	M1	備註
		4910							



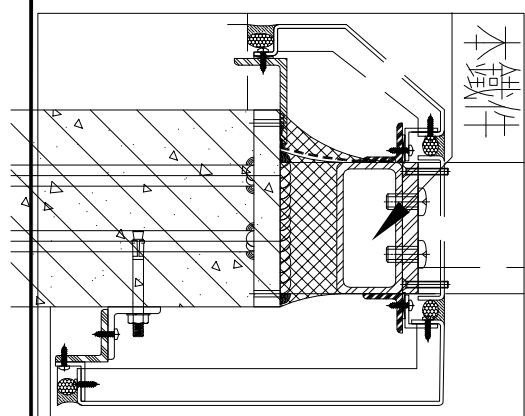
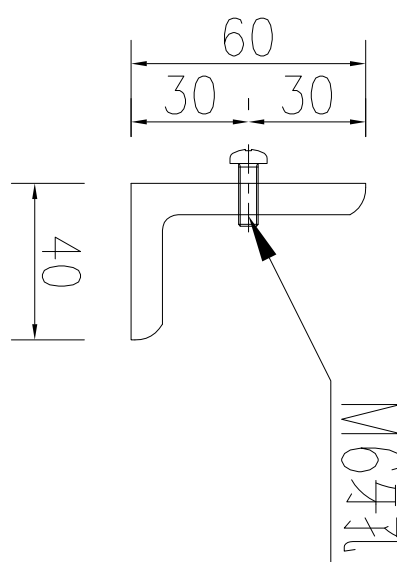
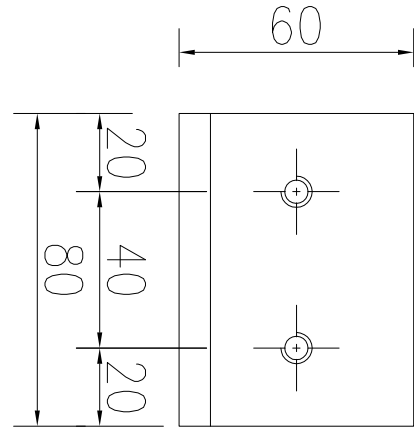
名稱	鐵件加工圖	制圖	WYY	2022-05-16	修改			
材料	30x30x3mm鐵巴	復核			日期			
顏色	熱浸鍍鋅	批准			圖號	J857-LH-TB01		



美特鋁質 有限公司
MIDI Aluminium Fabricator Ltd.

產品編號	L(MM)	數量	A	N	M	B	N1	M1	備註
		40							

工程號	J857	地盤	啓德6552
-----	------	----	--------

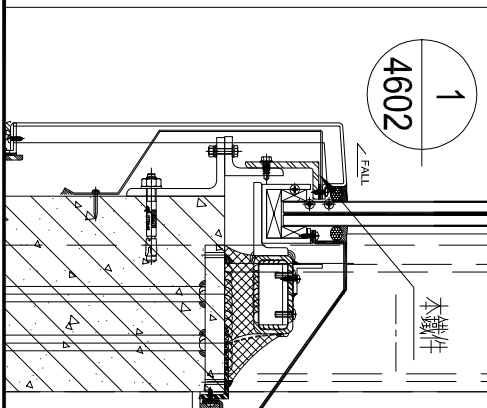
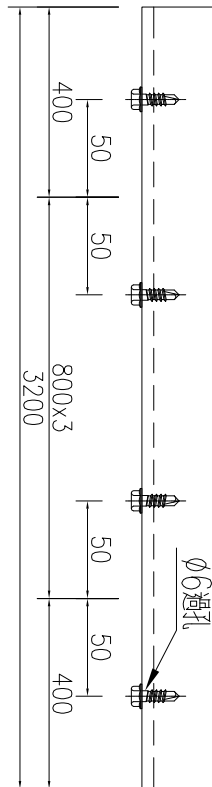
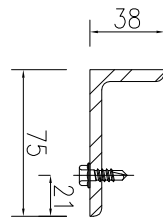


名稱	鐵件加工圖	制圖	WYY	2022-05-16	修改			
材料	60x40x8mm鐵角	復核			日期			
顏色	熱浸鍍鋅	批准			圖號	J857-LH-T01		

EG-DWG3

 美特鋁質 有限公司 MIDI Aluminium Fabricator Ltd.			
工程號	J857	地盤	啓德6552

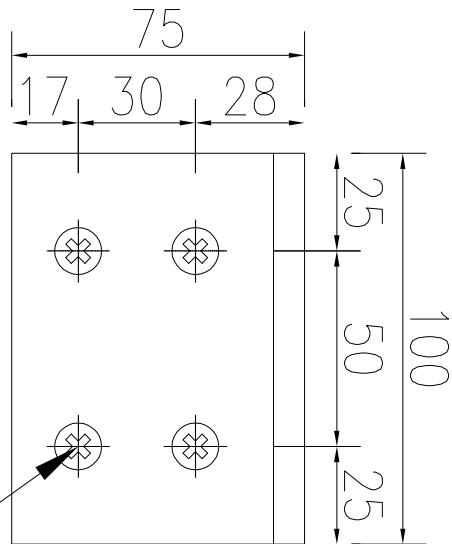
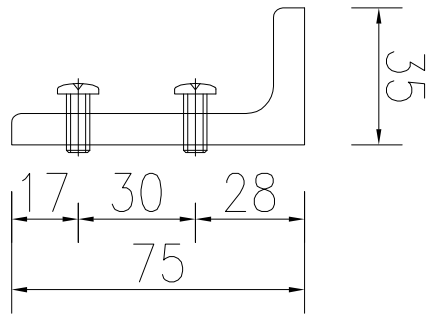
產品編號	L(MM)	數量	A	N	M	B	N1	M1	備註
		170							



名稱	鐵件加工圖	制圖	WYY	2022-05-16	修改			
材料	75x38x6mm鐵角	復核			日期			
顏色	熱浸鍍鋅	批准			圖號	J857-LH-TJ59		

 美特鋁質 有限公司 MIDI Aluminium Fabricator Ltd.			
工程號	J857	地盤	啓德6552

產品編號	L(MM)	數量	A	N	M	B	N1	M1	備註
		1060							

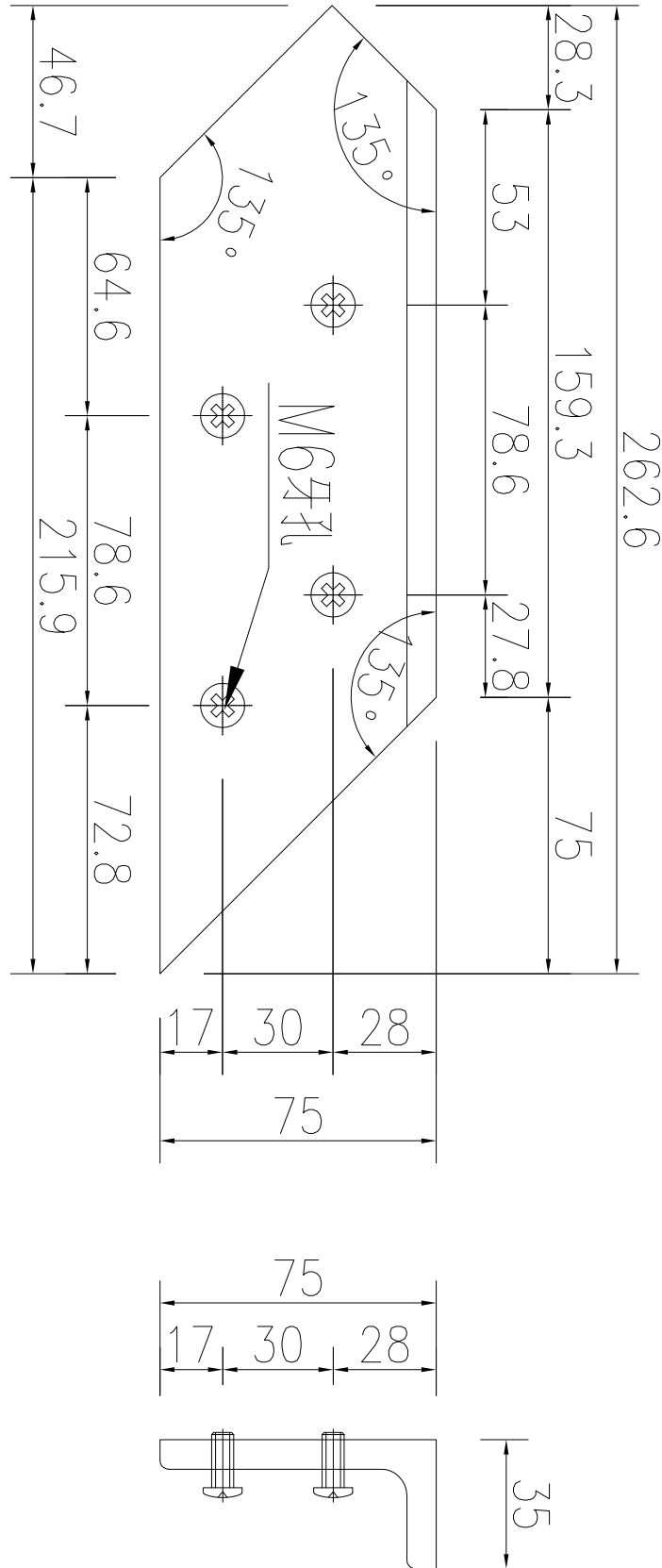


M6牙孔

名稱	鐵件加工圖	制圖	WYY	2022-05-16	修改			
材料	75x35x8mm鐵角	復核			日期			
顏色	熱浸鍍鋅	批准			圖號	J857-LH-T05		

 美特鋁質 有限公司 MIDI Aluminium Fabricator Ltd.			
工程號	J857	地盤	啓德6552

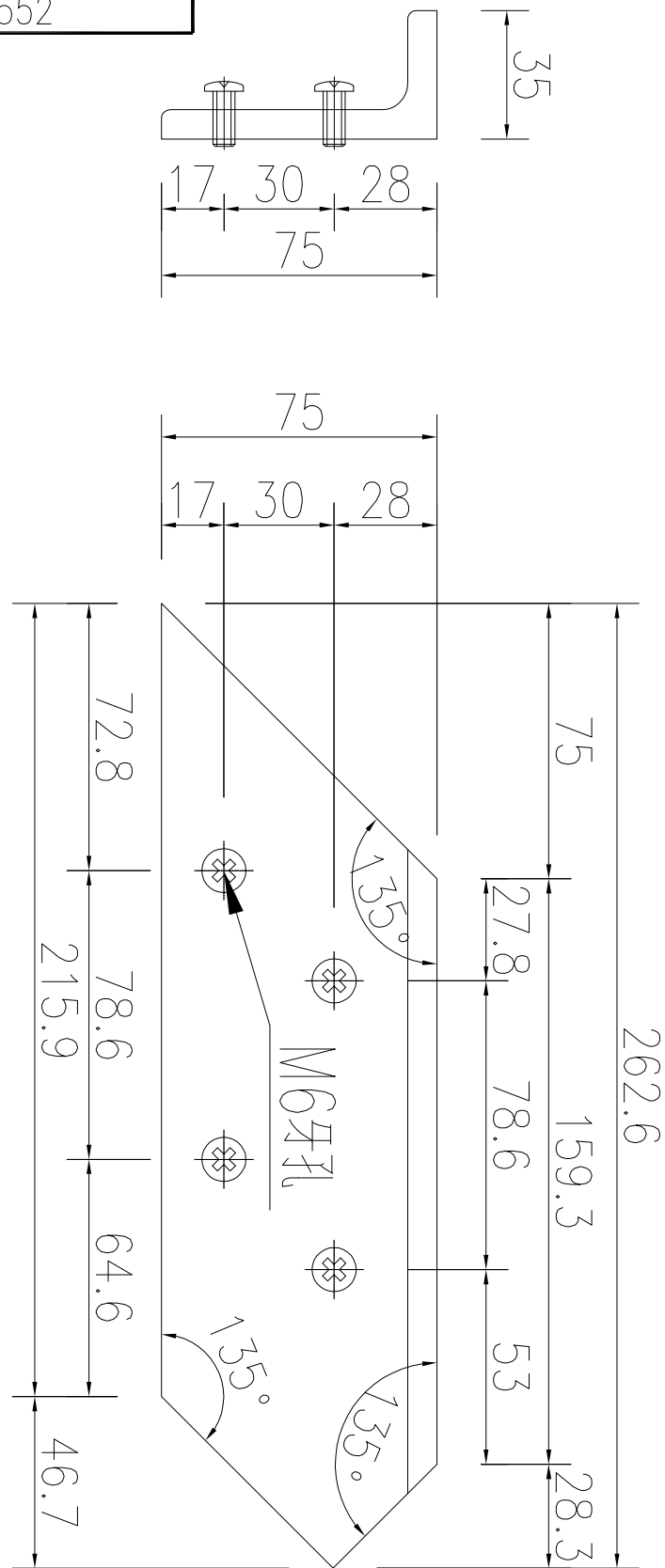
產品編號	L(MM)	數量	A	N	M	B	N1	M1	備註
		12							



名稱	鐵件加工圖	制圖	WYY	2022-05-16	修改			
材料	75x35x8mm鐵角	復核			日期			
顏色	熱浸鍍鋅	批准			圖號	J857-LH-T06		

 美特鋁質 有限公司 MIDI Aluminium Fabricator Ltd.			
工程號	J857	地盤	啓德6552

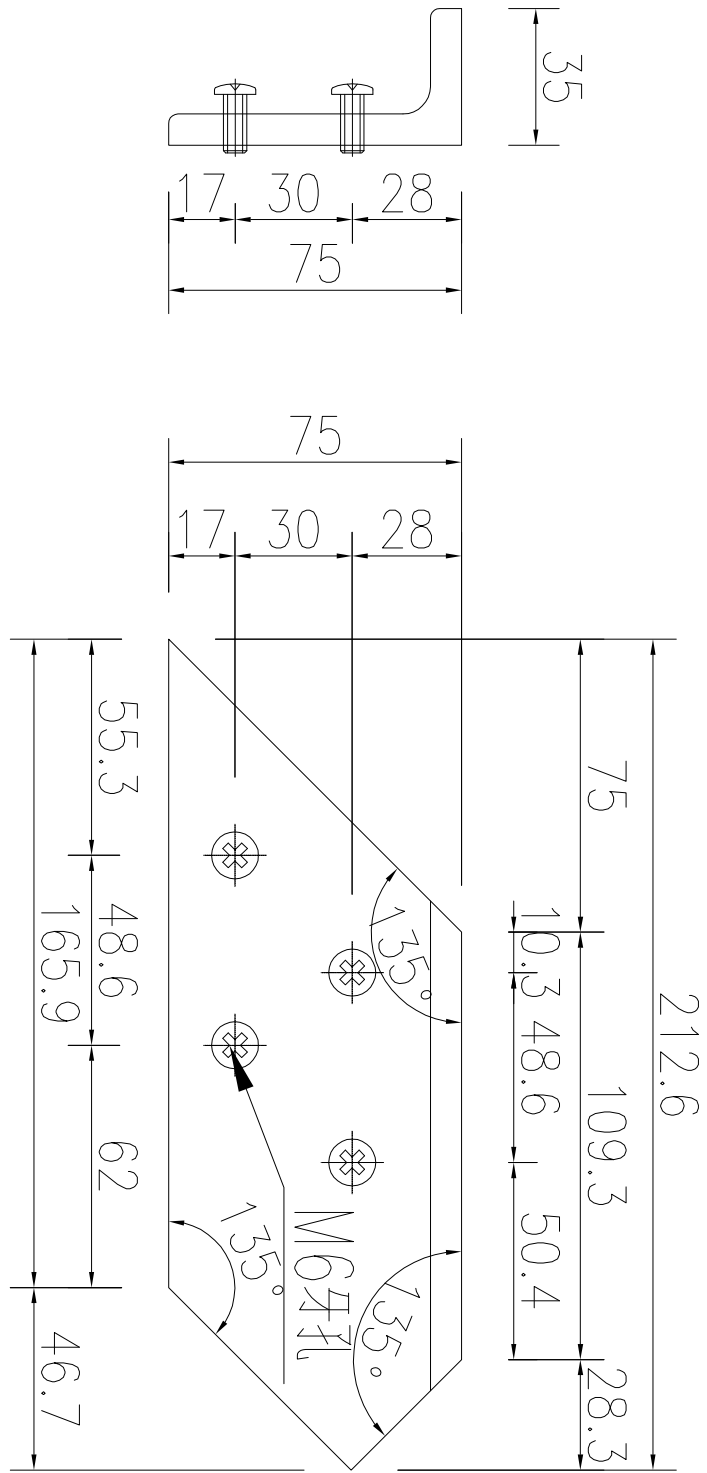
產品編號	L(MM)	數量	A	N	M	B	N1	M1	備註
		11							



名稱	鐵件加工圖	制圖	WYY	2022-05-16	修改			
材料	75x35x8mm鐵角	復核			日期			
顏色	熱浸鍍鋅	批准			圖號	J857-LH-T06R		

 美特鋁質 有限公司 MIDI Aluminium Fabricator Ltd.			
工程號	J857	地盤	啓德6552

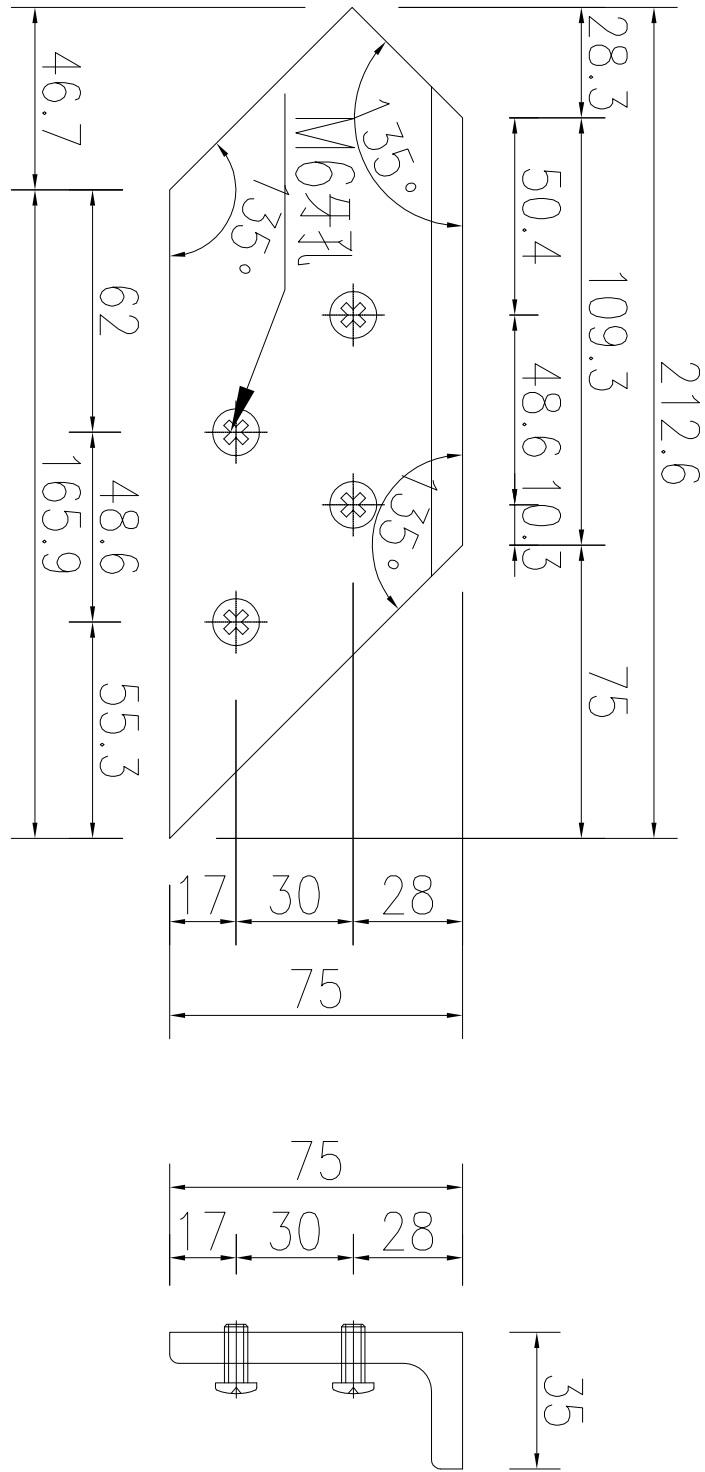
產品編號	L(MM)	數量	A	N	M	B	N1	M1	備註
		1							



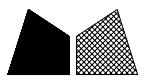
名稱	鐵件加工圖	制圖	WYY	2022-05-16	修改			
材料	75x35x8mm鐵角	復核			日期			
顏色	熱浸鍍鋅	批准			圖號	J857-LH-T07		

 美特鋁質 有限公司 MIDI Aluminium Fabricator Ltd.			
工程號	J857	地盤	啓德6552

產品編號	L(MM)	數量	A	N	M	B	N1	M1	備註
		1							



名稱	鐵件加工圖	制圖	WYY	2022-05-16	修改			
材料	75x35x8mm鐵角	復核			日期			
顏色	熱浸鍍鋅	批准			圖號	J857-LH-T07R		



加工圖見：J857-LH-TT01

工程號	J857	地盤	啓德6552
-----	------	----	--------

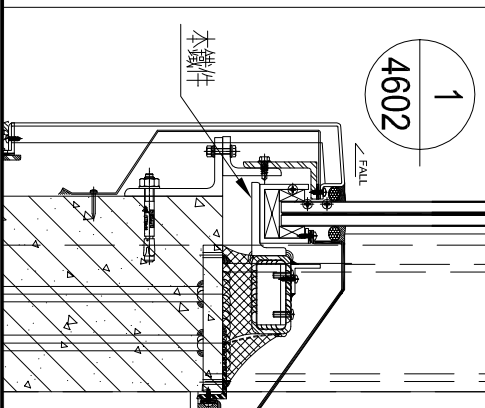
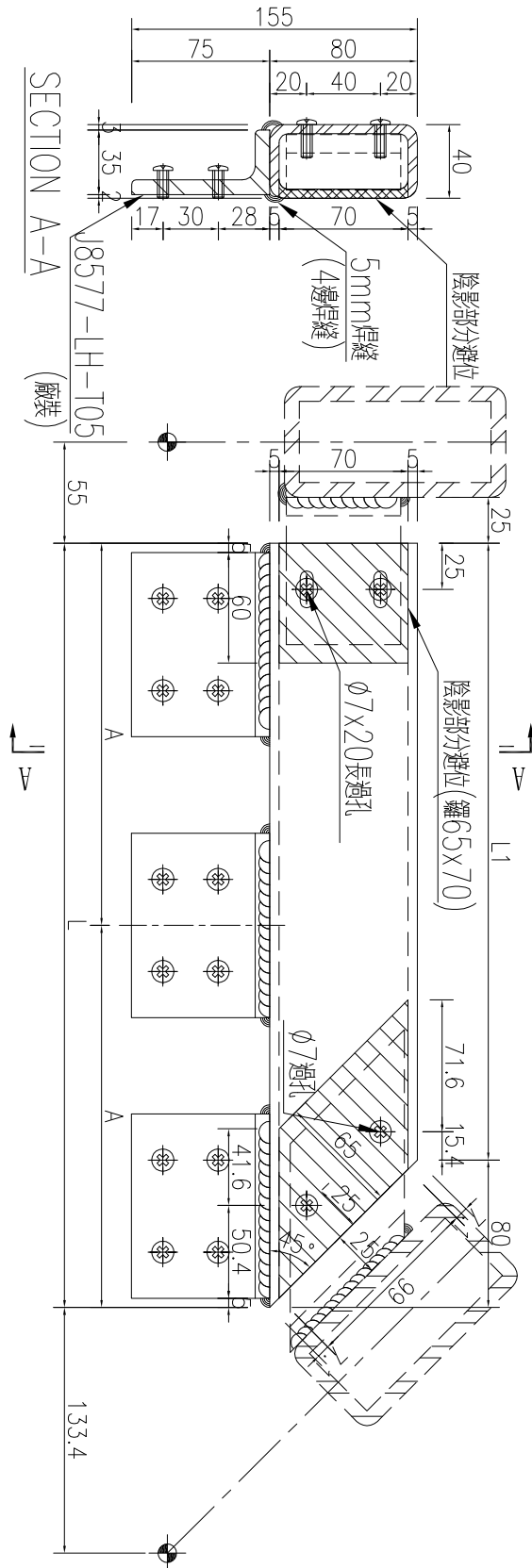
序號	物料編號	數量	長度L	長度L1	A
1	J857-LH-TT01	2	1436.6	1356.6	718.3
2	J857-LH-TT11	3	1446.6	1366.6	723.3
3	J857-LH-TT17	3	1256.6	1176.6	628.3
4	J857-LH-TT19	3	1024.6	944.6	512.3
5	J857-LH-TT24	1	1049.6	969.6	524.8
6	J857-LH-TT29	1	749.6	669.6	374.8
7	J857-LH-TT33	1	1104.1	1024.1	552.05
8	J857-LH-TT54	1	799.6	719.6	399.8
9	J857-LH-TT57	1	1411.6	1331.6	705.8
10	J857-LH-TT59	1	1079.1	999.1	539.55
11	J857-LH-TT67	1	1403.6	1323.6	701.8
12	J857-LH-TT70	1	1219.6	1139.6	609.8
13	J857-LH-TT76	1	999.6	919.6	499.8
14	J857-LH-TT78	1	1113.6	1033.6	556.8
15	J857-LH-TT83	1	1136.6	1056.6	568.3
16	J857-LH-TT92	1	911.6	831.6	455.8
17	J857-LH-TT94	1	774.6	694.6	387.3
18	J857-LH-TT101	1	1129.1	1049.1	564.55
19	J857-LH-TT107	1	1213.6	1133.6	606.8
20	J857-LH-TT111	1	811.6	731.6	405.8
21	J857-LH-TT114	1	1350.6	1270.6	675.3
22	J857-LH-TT122	1	746.6	666.6	373.3
23	J857-LH-TT126	1	944.6	864.6	472.3
24	J857-LH-TT131	1	1416.6	1336.6	708.3
25	J857-LH-TT139	2	1175.6	1095.6	587.8
26	J857-LH-TT141	1	1436.6	1356.6	718.3
27	J857-LH-TT145	2	1319.6	1239.6	659.8
28	J857-LH-TT151	1	1144.6	1064.6	572.3
29	J857-LH-TT157	1	936.6	856.6	468.3
30	J857-LH-TT163	1	1306.6	1226.6	653.3
31	J857-LH-TT167	1	974.6	894.6	487.3
32	J857-LH-TT173	1	1261.6	1181.6	630.8
33	J857-LH-TT176	1	1219.6	1139.6	609.8
34	J857-LH-TT182	1	931.6	851.6	465.8
35	J857-LH-TT190	1	1181.6	1101.6	590.8
36	J857-LH-TT194	1	679.1	599.1	339.55
37	J857-LH-TT198	1	864.6	784.6	432.3
38	J857-LH-TT201	1	1226.6	1146.6	613.3
39	J857-LH-TT205	1	1429.1	1349.1	714.55
40	J857-LH-TT207	1	254.1	174.1	127.05
41	J857-LH-TT211	1	504.1	424.1	252.05
42	J857-LH-TT213	1	1354.1	1274.1	677.05
43	J857-LH-TT222	1	895.6	815.6	447.8
44	J857-LH-TT11A	1	1455.6	1375.6	727.8
45	J857-LH-TT78A	1	1161.6	1081.6	580.8
46	J857-LH-TT103A	1	1131.6	1051.6	565.8
47	J857-LH-TT145A	1	1319.6	1239.6	659.8
48	J857-LH-TT209A	1	130.1	50.1	65.05

名稱	數據表	制圖	WYY	2022-05-23	修改			
材料	-	復核			日期			
顏色	-	批准			圖號	J857-LH-TT01-1		



工程號 J857 地盤 啓德6552

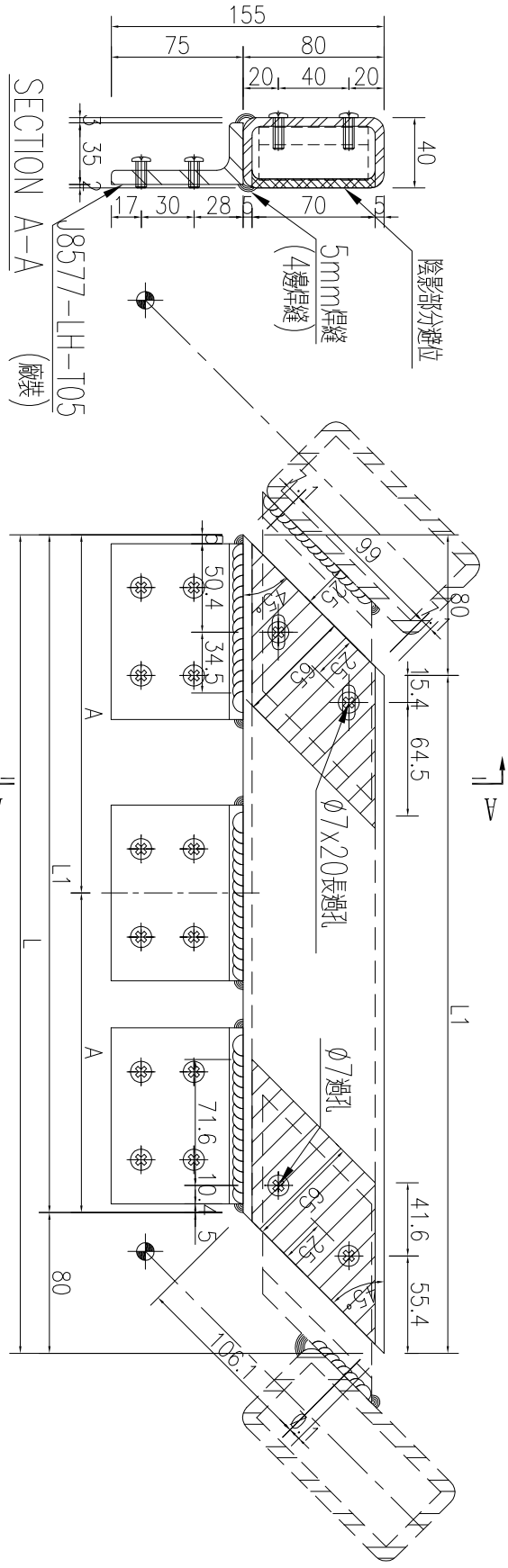
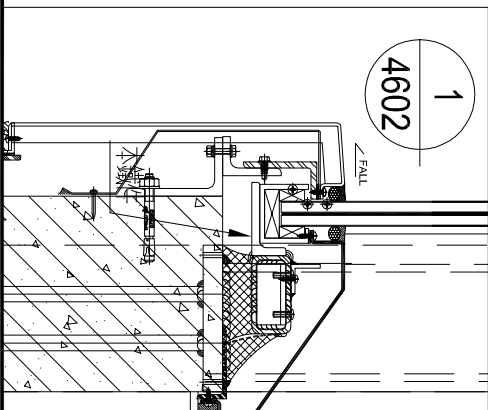
數據表見：J857-LH-TT01-1



名稱	鐵件加工圖	制圖	WYY	2022-05-23	修改		
材料	80x40x5mm厚鐵通	復核			日期		
顏色	熱浸鍍鋅	批准			圖號	J857-LH-TT01	



工程號	J857	地盤	啓德6552		
序號	物料編號	數量	長度L	長度L1	A
1	J857-LH-TT02	1	714.4	634.4	317.2
2	J857-LH-TT55	1	474.4	394.4	197.2
3	J857-LH-TT68	2	424.4	344.4	172.2
4	J857-LH-TT71	2	899.4	819.4	409.7
5	J857-LH-TT74	1	724.4	644.4	322.2
6	J857-LH-TT84	1	1668.4	1588.4	794.2
7	J857-LH-TT85	1	905.4	825.4	412.7
8	J857-LH-TT95	1	1124.4	1044.4	522.2
9	J857-LH-TT96	1	399.4	319.4	159.7
10	J857-LH-TT152	1	1174.4	1094.4	547.2
11	J857-LH-TT174	1	1424.4	1344.4	672.2
12	J857-LH-TT203	1	849.4	769.4	384.7
13	J857-LH-TT209	1	1099.4	1019.4	509.7
14	J857-LH-TT234	1	274.4	194.4	0



名稱	鐵件加工圖	制圖	WYY	2022-05-23	修改		
材料	80x40x5mm厚鐵通	復核			日期		
顏色	熱浸鍍鋅	批准			圖號	J857-LH-TT02	



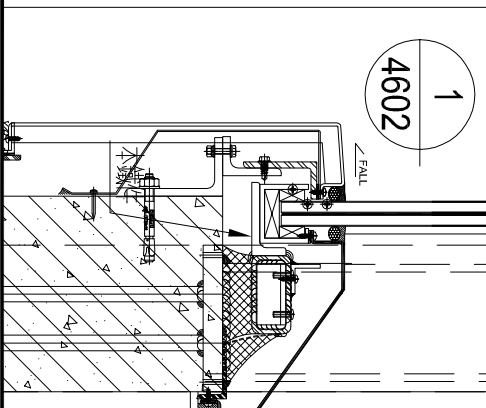
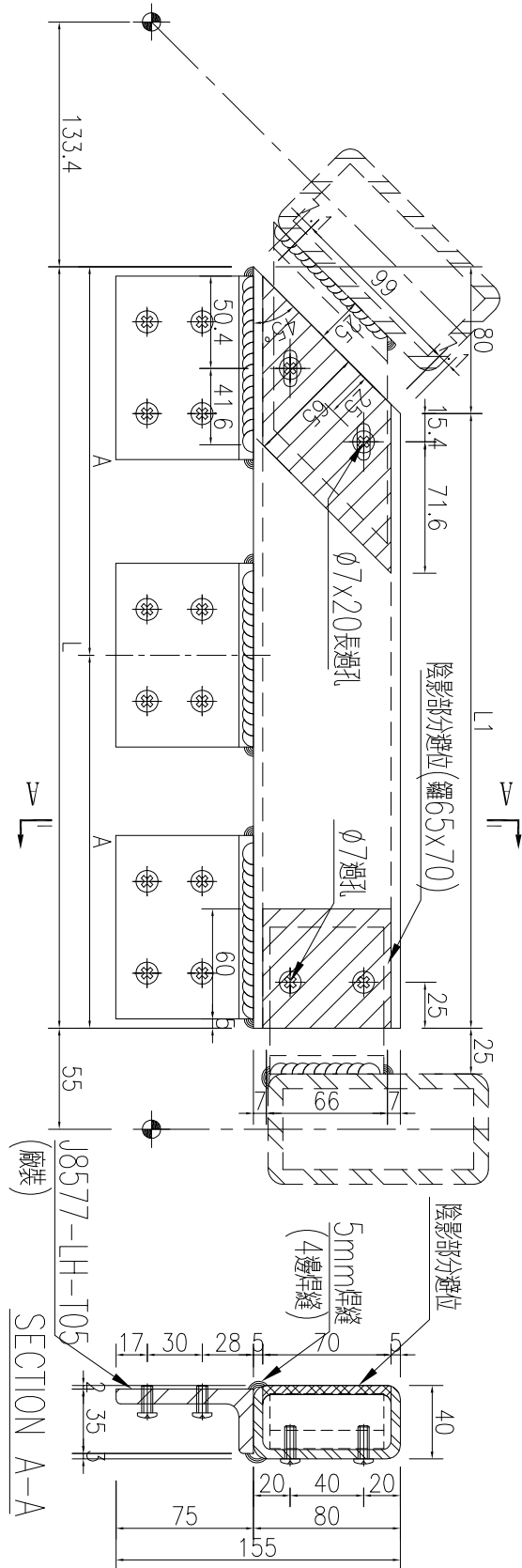
工程號

J857

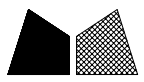
地盤

啓德6552

數據表見：J857-LH-TT04-1



名稱	鐵件加工圖	制圖	WYY	2022-05-23	修改		
材料	80x40x5mm厚鐵通	復核			日期		
顏色	熱浸鍍鋅	批准			圖號	J857-LH-TT04	



加工圖見：J857-LH-TT04

工程號	J857	地盤	啓德6552
-----	------	----	--------

序號	物料編號	數量	長度L	長度L1	A
1	J857-LH-TT04	1	1354.6	1274.6	677.3
2	J857-LH-TT12	3	1024.6	944.6	512.3
3	J857-LH-TT15	3	1256.6	1176.6	628.3
4	J857-LH-TT20	3	1446.6	1366.6	723.3
5	J857-LH-TT25	1	1099.6	1019.6	549.8
6	J857-LH-TT30	1	1113.6	1033.6	556.8
7	J857-LH-TT34	1	999.6	919.6	499.8
8	J857-LH-TT47	1	1219.6	1139.6	609.8
9	J857-LH-TT50	1	1403.6	1323.6	701.8
10	J857-LH-TT58	1	654.1	574.1	327.05
11	J857-LH-TT60	1	1411.6	1331.6	705.8
12	J857-LH-TT63	1	799.6	719.6	399.8
13	J857-LH-TT77	1	1150.1	1070.1	575.05
14	J857-LH-TT79	1	749.6	669.6	374.8
15	J857-LH-TT88	1	894.6	814.6	447.3
16	J857-LH-TT90	1	911.6	831.6	455.8
17	J857-LH-TT102	1	1131.6	1051.6	565.8
18	J857-LH-TT108	1	1029.6	949.6	514.8
19	J857-LH-TT112	1	1349.6	1269.6	674.8
20	J857-LH-TT115	1	1299.6	1219.6	649.8
21	J857-LH-TT118	1	1374.6	1294.6	687.3
22	J857-LH-TT123	2	1436.6	1356.6	718.3
23	J857-LH-TT127	1	1074.6	994.6	537.3
24	J857-LH-TT129	1	1416.6	1336.6	708.3
25	J857-LH-TT137	2	1175.6	1095.6	587.8
26	J857-LH-TT144	2	1319.6	1239.6	659.8
27	J857-LH-TT146	1	1261.6	1181.6	630.8
28	J857-LH-TT153	1	1218.6	1138.6	609.3
29	J857-LH-TT158	1	974.6	894.6	487.3
30	J857-LH-TT161	1	1306.6	1226.6	653.3
31	J857-LH-TT168	1	936.6	856.6	468.3
32	J857-LH-TT178	1	1144.6	1064.6	572.3
33	J857-LH-TT183	1	1436.6	1356.6	718.3
34	J857-LH-TT188	1	1181.6	1101.6	590.8
35	J857-LH-TT192	1	759.6	679.6	379.8
36	J857-LH-TT195	1	911.6	831.6	455.8
37	J857-LH-TT197	1	864.6	784.6	432.3
38	J857-LH-TT199	1	1135.1	1055.1	567.55
39	J857-LH-TT206	1	179.1	99.1	89.55
40	J857-LH-TT208	1	1454.1	1374.1	727.05
41	J857-LH-TT210	1	504.1	424.1	252.05
41	J857-LH-TT214	1	1344.6	1264.6	672.3
42	J857-LH-TT108A	1	919.6	839.6	459.8
43	J857-LH-TT225	1	931.6	851.6	465.8
44	J857-LH-TT144A	1	1319.6	1239.6	659.8
45	J857-LH-TT212A	1	130.1	50.1	0

名稱	數據表	制圖	WYY	2022-05-23	修改			
材料	-	復核			日期			
顏色	-	批准			圖號	J857-LH-TT04-1		

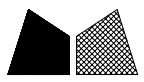


加工圖見：J857-LH-TT05

工程號 J857 地盤 啓德6552

序號	物料編號	數量	長度L	長度L1	A
1	J857-LH-TT05	1	1545.8	1465.8	732.9
2	J857-LH-TT13	2	1215.8	1135.8	567.9
3	J857-LH-TT22	1	1347.8	1267.8	633.9
4	J857-LH-TT26	1	1290.8	1210.8	605.4
5	J857-LH-TT35	1	1190.8	1110.8	555.4
6	J857-LH-TT41	2	1431.8	1351.8	675.9
7	J857-LH-TT44	1	1705.3	1625.3	812.65
8	J857-LH-TT48	1	1410.8	1330.8	665.4
9	J857-LH-TT52	1	1593.8	1513.8	756.9
10	J857-LH-TT61	1	1602.8	1522.8	761.4
11	J857-LH-TT64	1	990.8	910.8	455.4
12	J857-LH-TT66	1	972.8	892.8	446.4
13	J857-LH-TT80	1	940.8	860.8	430.4
14	J857-LH-TT89	1	1085.8	1005.8	502.9
15	J857-LH-TT104A	1	965.8	885.8	442.9
16	J857-LH-TT109	1	1220.8	1140.8	570.4
17	J857-LH-TT117	1	1490.8	1410.8	705.4
18	J857-LH-TT120	1	1565.8	1485.8	742.9
19	J857-LH-TT128	1	1265.8	1185.8	592.9
20	J857-LH-TT136	2	1627.8	1547.8	773.9
21	J857-LH-TT147	1	1452.8	1372.8	686.4
22	J857-LH-TT155	1	1507.8	1427.8	713.9
23	J857-LH-TT160	1	1165.8	1085.8	542.9
24	J857-LH-TT169	1	1127.8	1047.8	523.9
25	J857-LH-TT13A	1	1110.8	1030.8	515.4
26	J857-LH-TT175	1	1257.8	1177.8	588.9
27	J857-LH-TT187	1	1510.8	1430.8	715.4
28	J857-LH-TT13A	1	1210.8	1130.8	565.4
29	J857-LH-TT142A	5	932.8	852.8	426.4
30	J857-LH-TT155A	1	1532.8	1452.8	726.4

名稱	數據表	制圖	WYY	2022-05-23	修改			
材料	-	復核			日期			
顏色	-	批准			圖號	J857-LH-TT05-1		

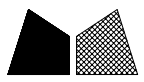


加工圖見：J857-LH-TT06

工程號	J857	地盤	啓德6552
-----	------	----	--------

序號	物料編號	數量	長度L	長度L1	A
1	J857-LH-TT06	1	1382.8	1302.8	651.4
2	J857-LH-TT18	3	1215.8	1135.8	567.9
3	J857-LH-TT23	1	1240.8	1160.8	580.4
4	J857-LH-TT28	1	939.8	859.8	429.9
5	J857-LH-TT39	2	1431.8	1351.8	675.9
6	J857-LH-TT42	1	972.8	892.8	446.4
7	J857-LH-TT53	1	990.8	910.8	455.4
8	J857-LH-TT56	1	1602.8	1522.8	761.4
9	J857-LH-TT65	1	1594.8	1514.8	757.4
10	J857-LH-TT69	1	1410.8	1330.8	665.4
11	J857-LH-TT73	1	1705.3	1625.3	812.65
12	J857-LH-TT75	1	1190.8	1110.8	555.4
13	J857-LH-TT82	1	1327.8	1247.8	623.9
14	J857-LH-TT86	1	1335.8	1255.8	627.9
15	J857-LH-TT93	1	965.8	885.8	442.9
16	J857-LH-TT105	1	1403.8	1323.8	661.9
17	J857-LH-TT110	1	1002.8	922.8	461.4
18	J857-LH-TT121	1	937.8	857.8	428.9
19	J857-LH-TT132	1	1352.8	1272.8	636.4
20	J857-LH-TT133	1	1519.8	1439.8	719.9
21	J857-LH-TT140	1	1627.8	1547.8	773.9
22	J857-LH-TT148	1	1507.8	1427.8	713.9
23	J857-LH-TT156	1	1127.8	1047.8	523.9
24	J857-LH-TT164	1	1165.8	1085.8	542.9
25	J857-LH-TT172	1	1452.8	1372.8	686.4
26	J857-LH-TT180	1	1257.8	1177.8	588.9
27	J857-LH-TT204	1	955.3	875.3	437.65
28	J857-LH-TT220	1	1086.8	1006.8	503.4
29	J857-LH-TT104	1	965.8	885.8	442.9
30	J857-LH-TT142	5	932.8	852.8	426.4
31	J857-LH-TT148A	1	1532.8	1452.8	726.4

名稱	數據表	制圖	WYY	2022-05-23	修改			
材料	-	復核			日期			
顏色	-	批准			圖號	J857-LH-TT06-1		



加工圖見：J857-LH-TT07

工程號	J857	地盤	啓德6552
-----	------	----	--------

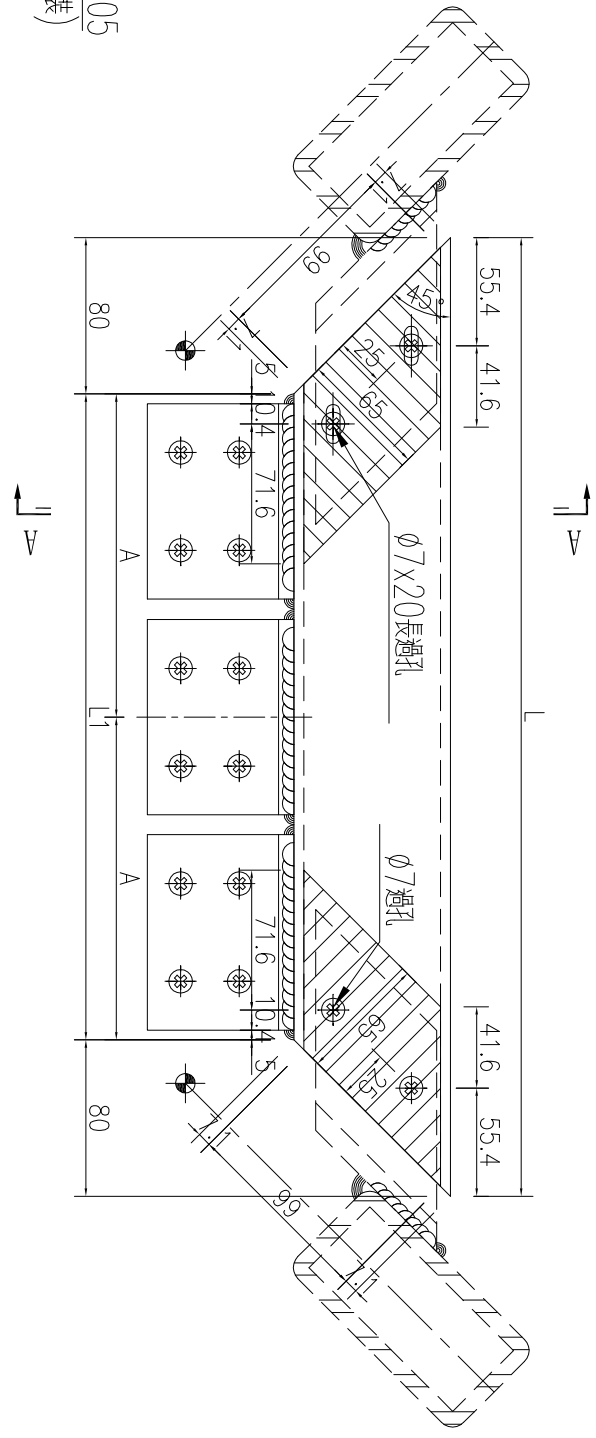
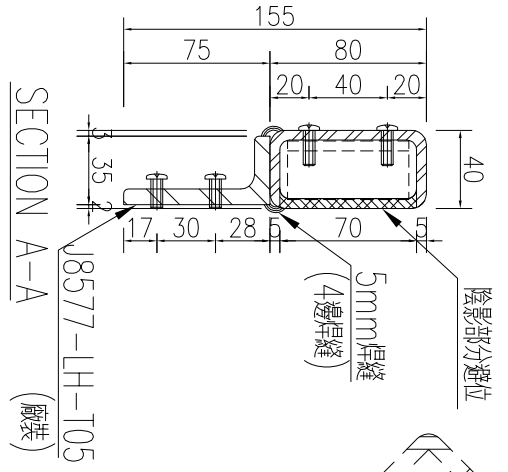
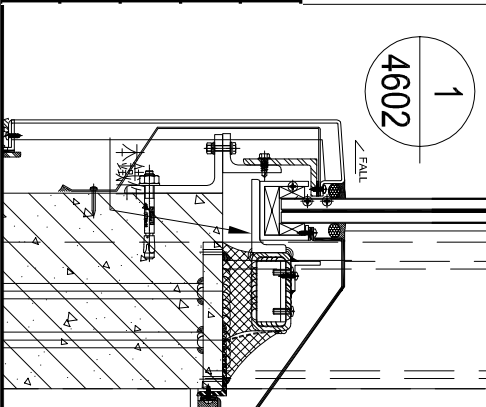
序號	物料編號	數量	長度L	A
1	J857-LH-TT07	1	1270	635
2	J857-LH-TT08	1	1232.5	616.25
3	J857-LH-TT09	6	1487.5	743.75
4	J857-LH-TT10	6	1525	762.5
5	J857-LH-TT16	6	1386	693
6	J857-LH-TT21	1	1197.5	598.75
7	J857-LH-TT31	2	1192	596
8	J857-LH-TT32	2	1154.5	577.25
9	J857-LH-TT40	2	1319	659.5
10	J857-LH-TT43	2	822.5	411.25
11	J857-LH-TT51	2	1482	741
12	J857-LH-TT87	1	1185.5	592.75
13	J857-LH-TT91	1	990	495
14	J857-LH-TT103	2	1390	695
15	J857-LH-TT106	1	1292	646
16	J857-LH-TT113	1	1429	714.5
17	J857-LH-TT116	64	1390	695
18	J857-LH-TT124	2	1515	757.5
19	J857-LH-TT125	1	985.5	492.75
20	J857-LH-TT130	1	1495	747.5
21	J857-LH-TT134	1	1407	703.5
22	J857-LH-TT135	1	1369.5	684.75
23	J857-LH-TT138	2	1254	627
24	J857-LH-TT150	2	1185.5	592.75
25	J857-LH-TT165	2	1260.5	630.25
26	J857-LH-TT185	1	1361.5	680.75
27	J857-LH-TT186	1	1399	699.5
28	J857-LH-TT193	1	800.5	400.25
29	J857-LH-TT196	1	952.5	476.25
30	J857-LH-TT200	1	1267.5	633.75
31	J857-LH-TT215	1	1385.5	692.75
32	J857-LH-TT221	1	974	487
33	J857-LH-TT09A	1	1496.5	748.25
34	J857-LH-TT10A	1	1534	767
35	J857-LH-TT31A	1	1240	620

名稱	數據表	制圖	WYY	2022-05-23	修改			
材料	-	復核			日期			
顏色	-	批准			圖號	J857-LH-TT07-1		


美特鋁質 有限公司
 MIDI Aluminium Fabricator Ltd.

工程號	J857	地盤	啓德6552
-----	------	----	--------

序號	物料編號	數量	長度L	長度L1	A
1	J857-LH-TT27	1	1625.6	1465.6	812.8
2	J857-LH-TT38	2	1390.6	1230.6	695.3
3	J857-LH-TT45	2	1410.6	1250.6	705.3
4	J857-LH-TT81	1	1650.6	1490.6	825.3

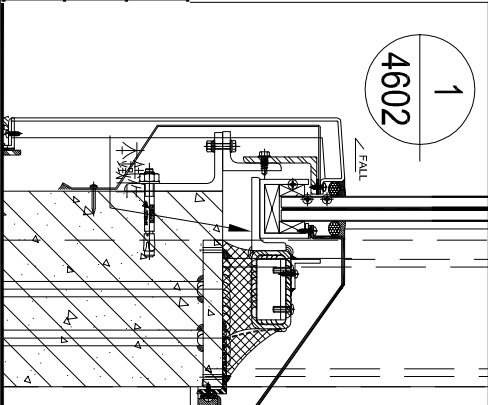
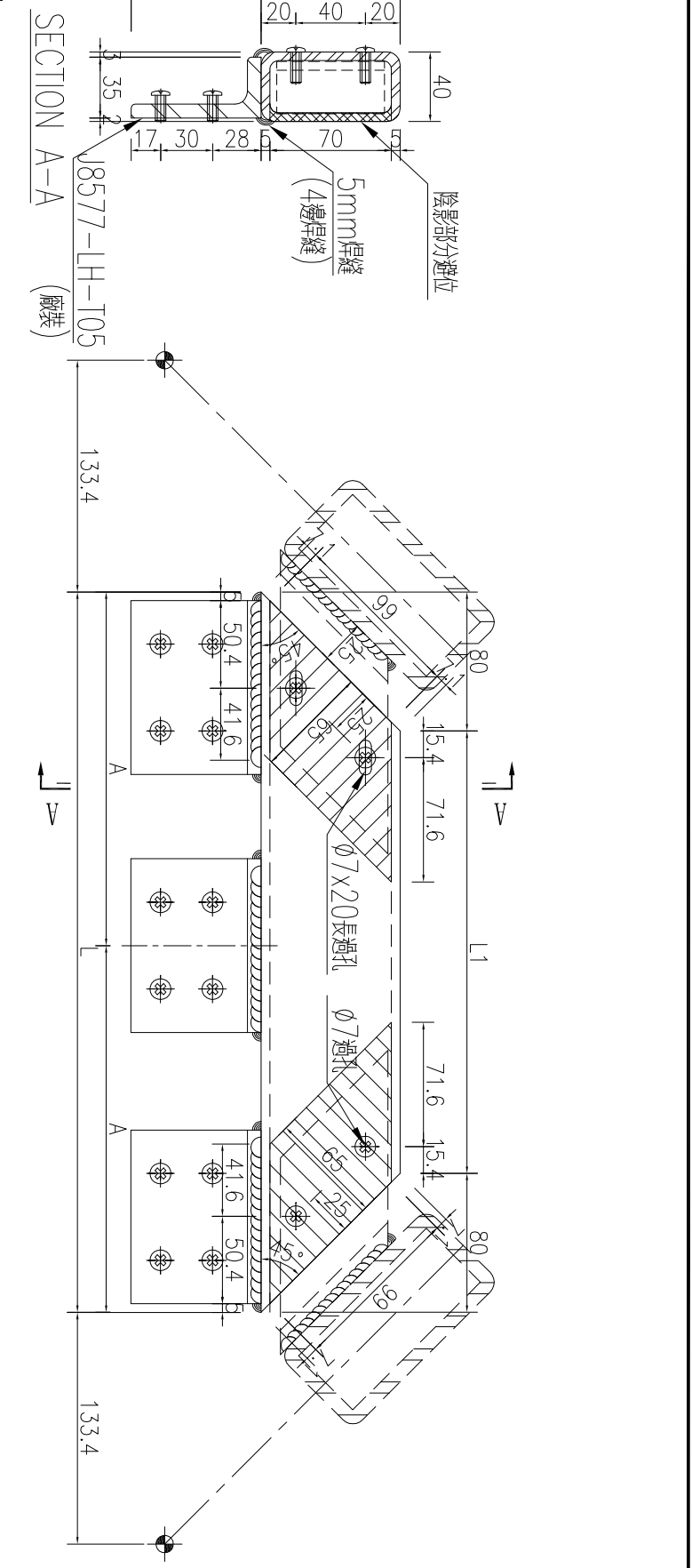


名稱	鐵件加工圖	制圖	WYY	2022-05-23	修改			
材料	80x40x5mm厚鐵通	復核			日期			
顏色	熱浸鍍鋅	批准			圖號	J857-LH-TT27		


美特鋁質 有限公司
 MIDI Aluminium Fabricator Ltd.

工程號	J857	地盤	啓德6552
-----	------	----	--------

序號	物料編號	數量	長度L	長度L1	A
1	J857-LH-TT37	2	683.2	523.2	341.6
2	J857-LH-TT202	2	1083.2	923.2	541.6



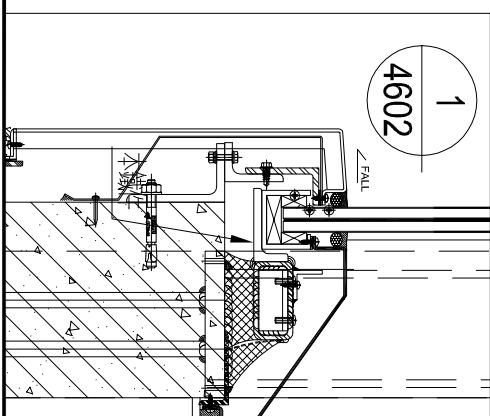
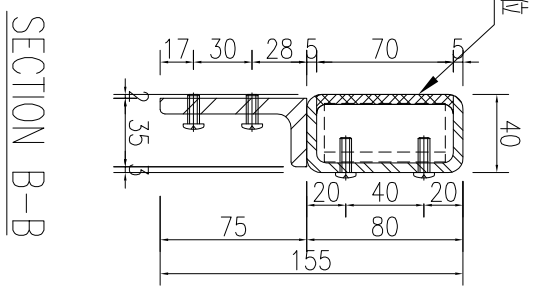
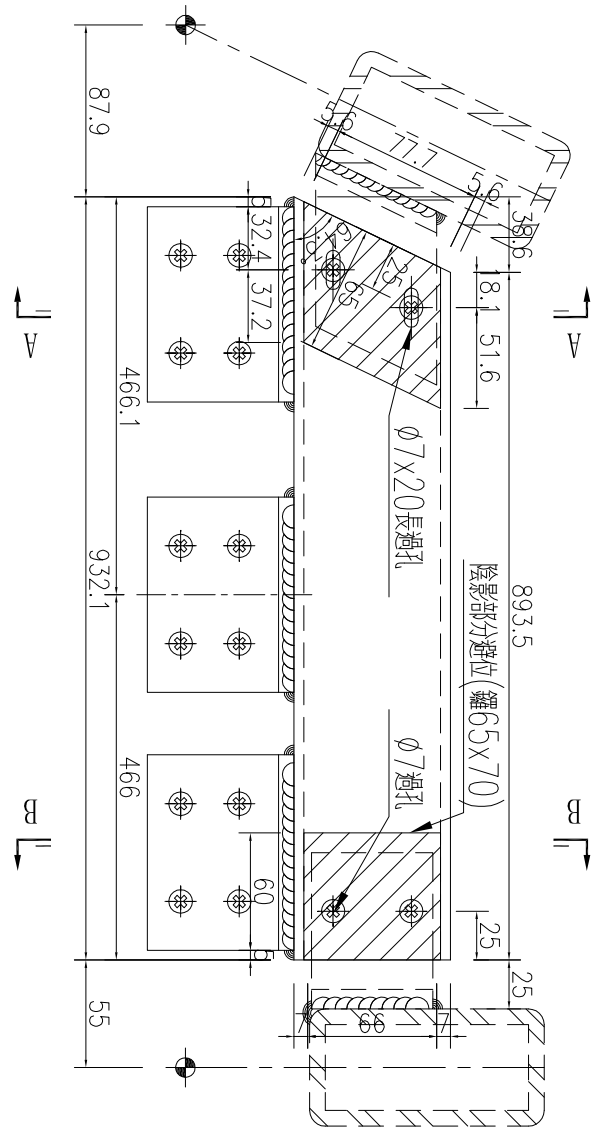
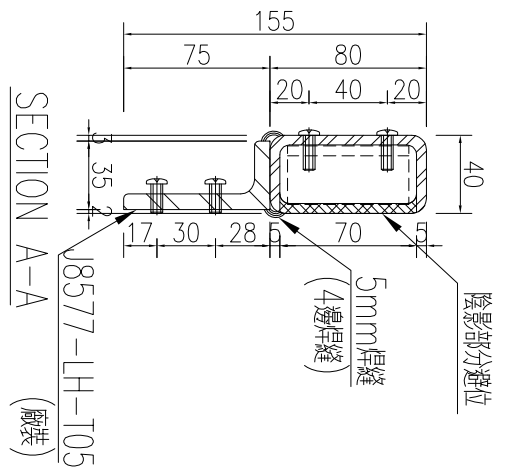
名稱	鐵件加工圖	制圖	WYY	2022-05-23	修改			
材料	80x40x5mm厚鐵通	復核			日期			
顏色	熱浸鍍鋅	批准			圖號	J857-LH-TT37		



美特鋁質 有限公司
MIDI Aluminium Fabricator Ltd.

產品編號	L(MM)	數量	A	N	M	B	N1	M1	備註
		1							

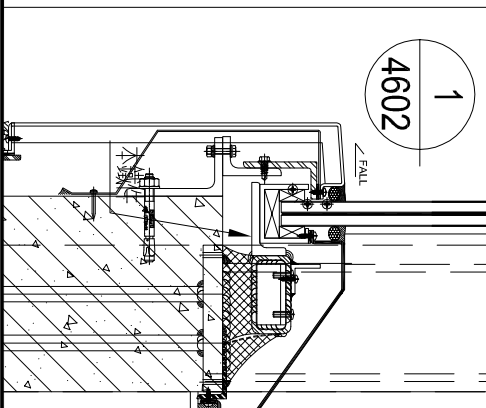
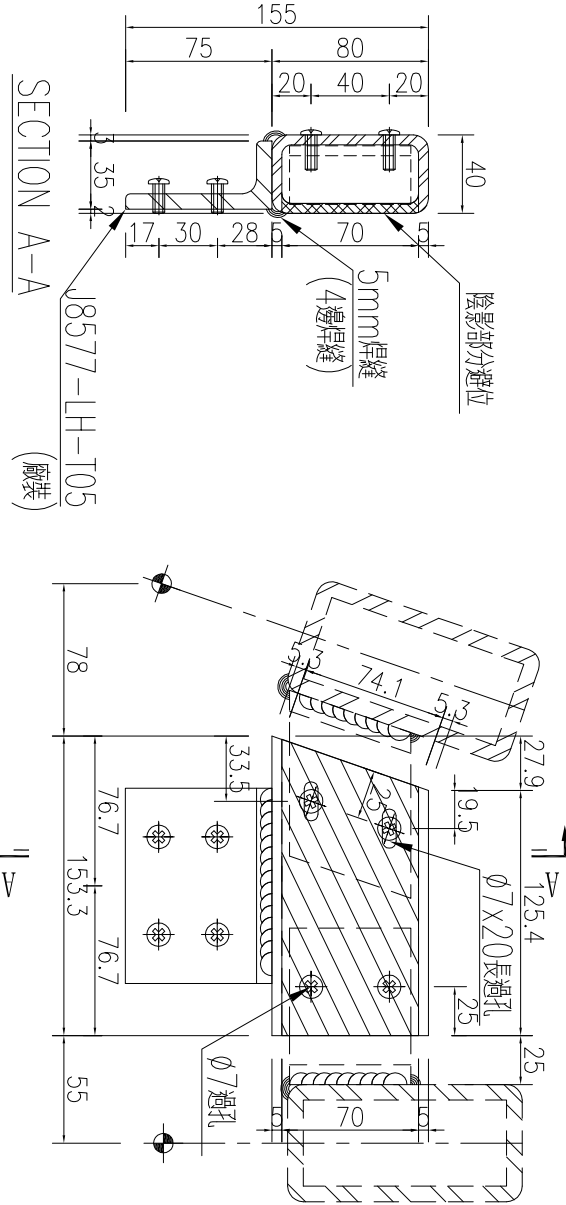
工程號	J857	地盤	啓德6552
-----	------	----	--------



名稱	鐵件加工圖	制圖	WYY	2022-05-23	修改				
材料	80x40x5mm厚鐵通	復核			日期				
顏色	熱浸鍍鋅	批准			圖號	J857-LH-TT98			

 美特鋁質 有限公司 MIDI Aluminium Fabricator Ltd.			
工程號	J857	地盤	啓德6552

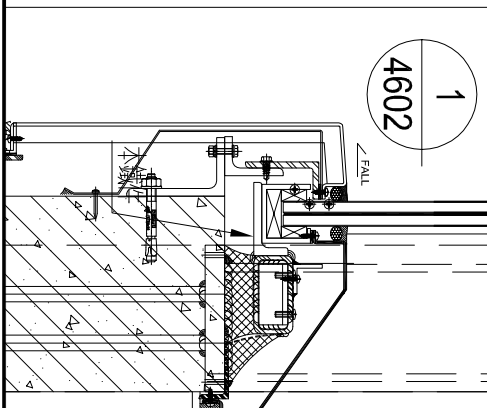
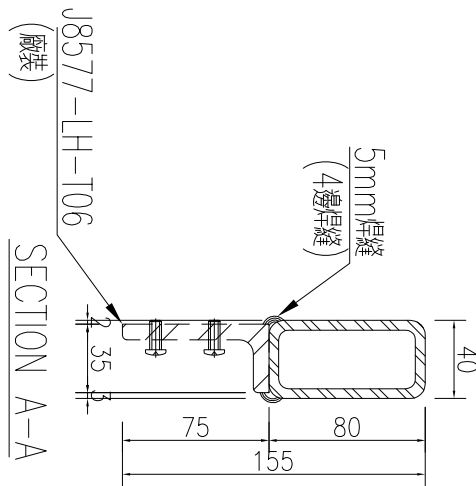
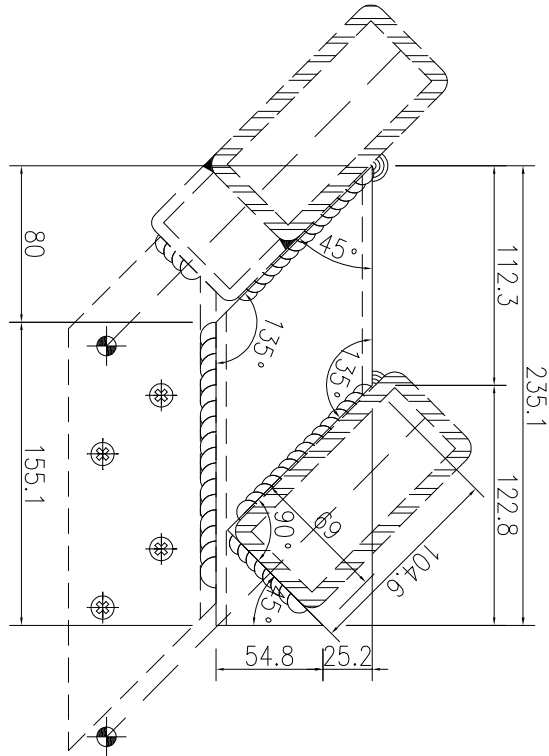
產品編號	L(MM)	數量	A	N	M	B	N1	M1	備註
		1							



名稱	鐵件加工圖	制圖	WYY	2022-05-23	修改			
材料	80x40x5mm厚鐵通	復核			日期			
顏色	熱浸鍍鋅	批准			圖號	J857-LH-TT100		

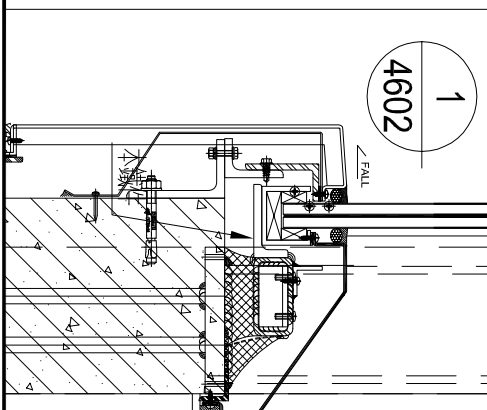
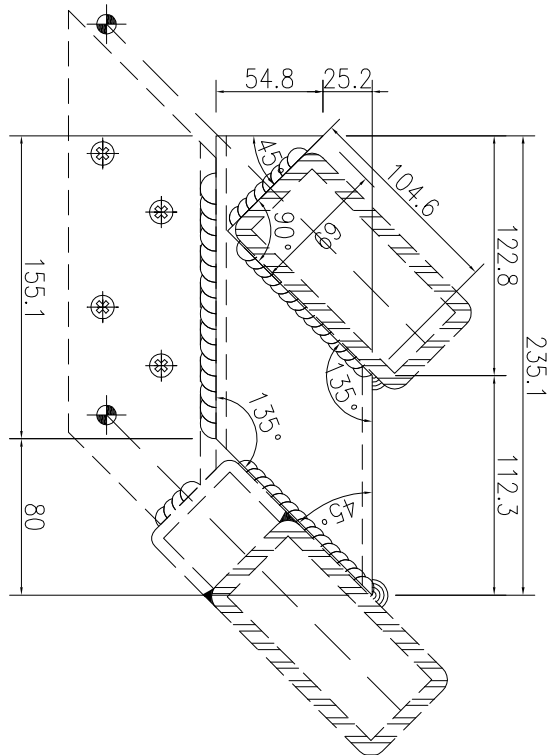
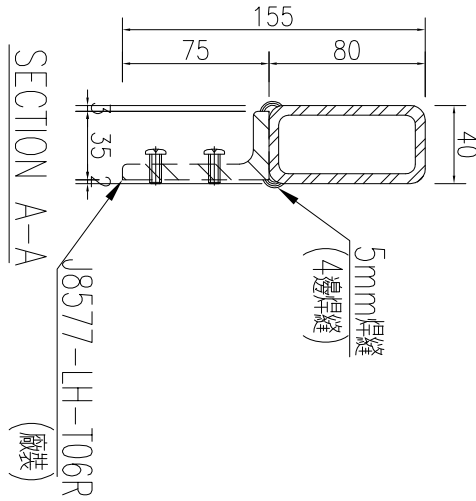
 美特鋁質 有限公司 MIDI Aluminium Fabricator Ltd.			
工程號	J857	地盤	啓德6552

產品編號	L(MM)	數量	A	N	M	B	N1	M1	備註
		12							



名稱	鐵件加工圖	制圖	WYY	2022-05-23	修改			
材料	80x40x5mm厚鐵通	復核			日期			
顏色	熱浸鍍鋅	批准			圖號	J857-LH-TT230		

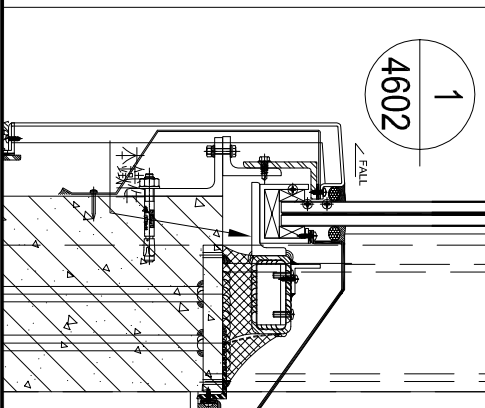
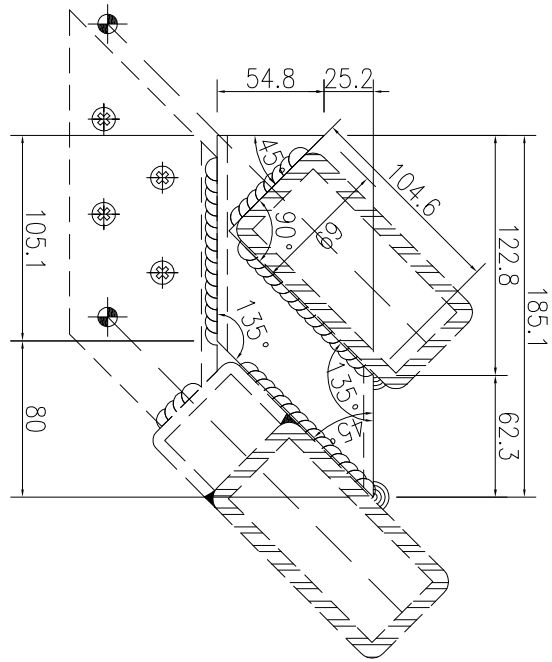
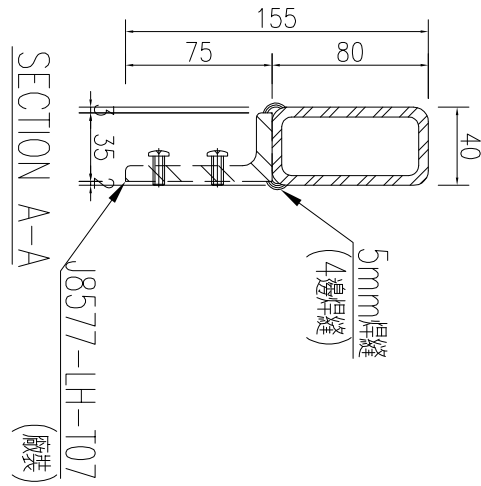
 美特鋁質 有限公司 MIDI Aluminium Fabricator Ltd.				產品編號	L(MM)	數量	A	N	M	B	N1	M1	備註
						10							
工程號	J857	地盤	啓德6552										



名稱	鐵件加工圖	制圖	WYY	2022-05-23	修改			
材料	80x40x5mm厚鐵通	復核			日期			
顏色	熱浸鍍鋅	批准			圖號	J857-LH-TT231		

 美特鋁質 有限公司 MIDI Aluminium Fabricator Ltd.			
工程號	J857	地盤	啓德6552

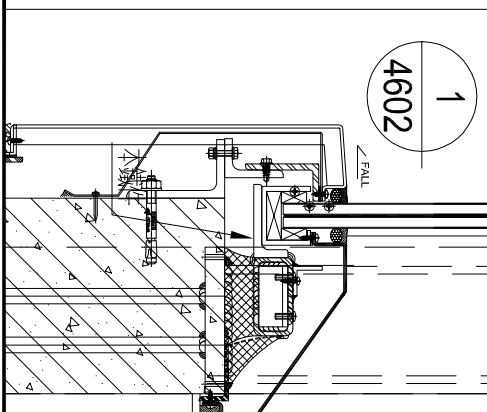
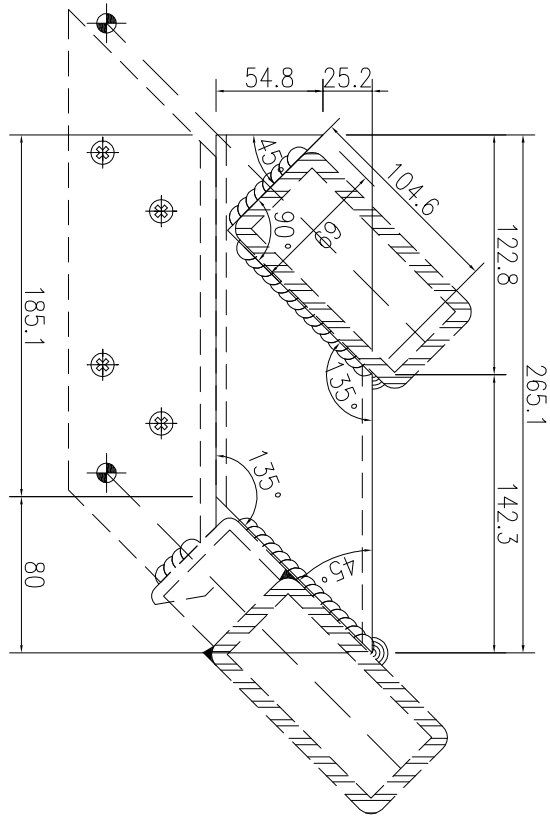
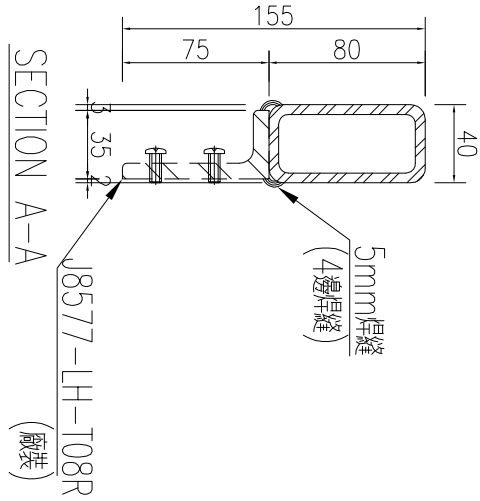
產品編號	L(MM)	數量	A	N	M	B	N1	M1	備註
		1							



名稱	鐵件加工圖	制圖	WYY	2022-05-23	修改			
材料	80x40x5mm厚鐵通	復核			日期			
顏色	熱浸鍍鋅	批准			圖號	J857-LH-TT235		

 美特鋁質 有限公司 MIDI Aluminium Fabricator Ltd.			
工程號	J857	地盤	啓德6552

產品編號	L(MM)	數量	A	N	M	B	N1	M1	備註
		1							



名稱	鐵件加工圖	制圖	WYY	2022-05-23	修改			
材料	80x40x5mm厚鐵通	復核			日期			
顏色	熱浸鍍鋅	批准			圖號	J857-LH-TT232		



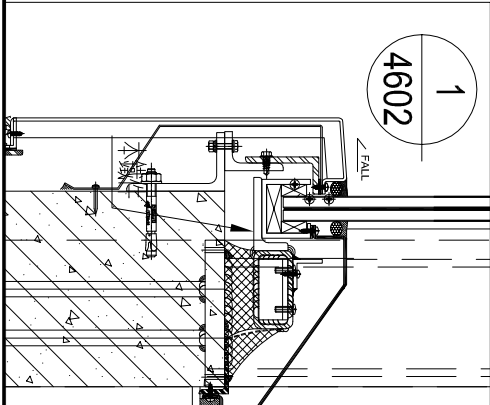
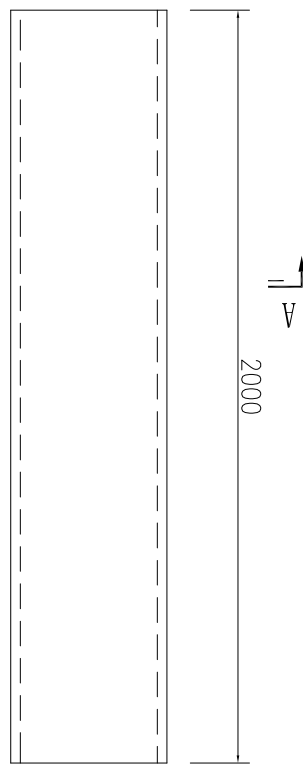
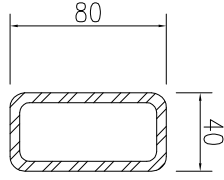
美特鋁質 有限公司
MIDI Aluminium Fabricator Ltd.

產品編號	L(MM)	數量	A	N	M	B	N1	M1	備註
		10							

工程號	J857	地盤	啓德6552
-----	------	----	--------

註：作後備使用

SECTION A-A



名稱	鐵件加工圖	制圖	WYY	2022-05-23	修改			
材料	80x40x5mm厚鐵通	復核			日期			
顏色	熱浸鍍鋅	批准			圖號	J857-LH-TT300		

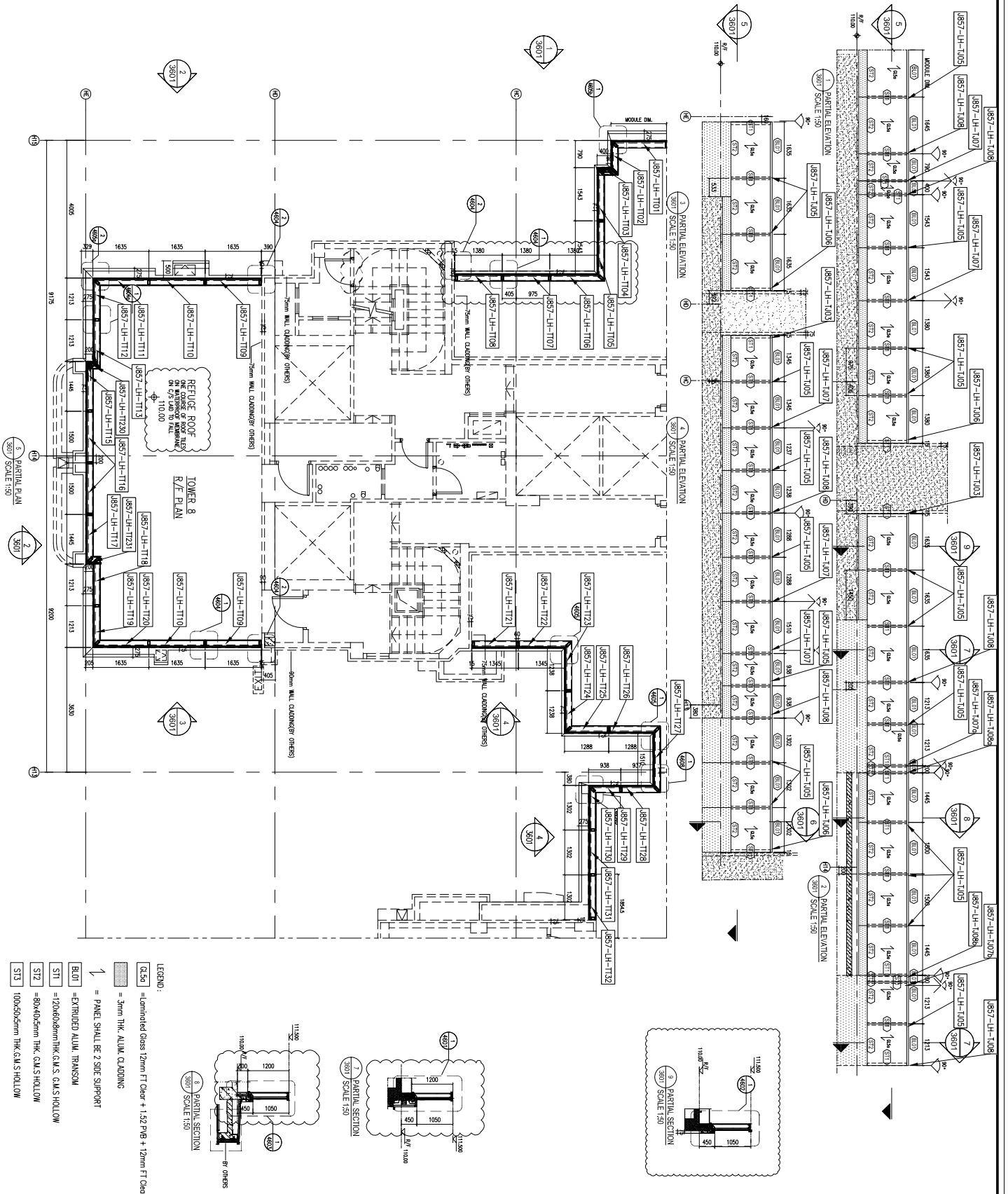


工程號

J857

地盤

啓德6552



名稱	鐵件位置圖	制圖	WYY	2022-05-16	修改	
材料		復核			日期	
顏色		批准			圖號	J857-LH-TWZ1

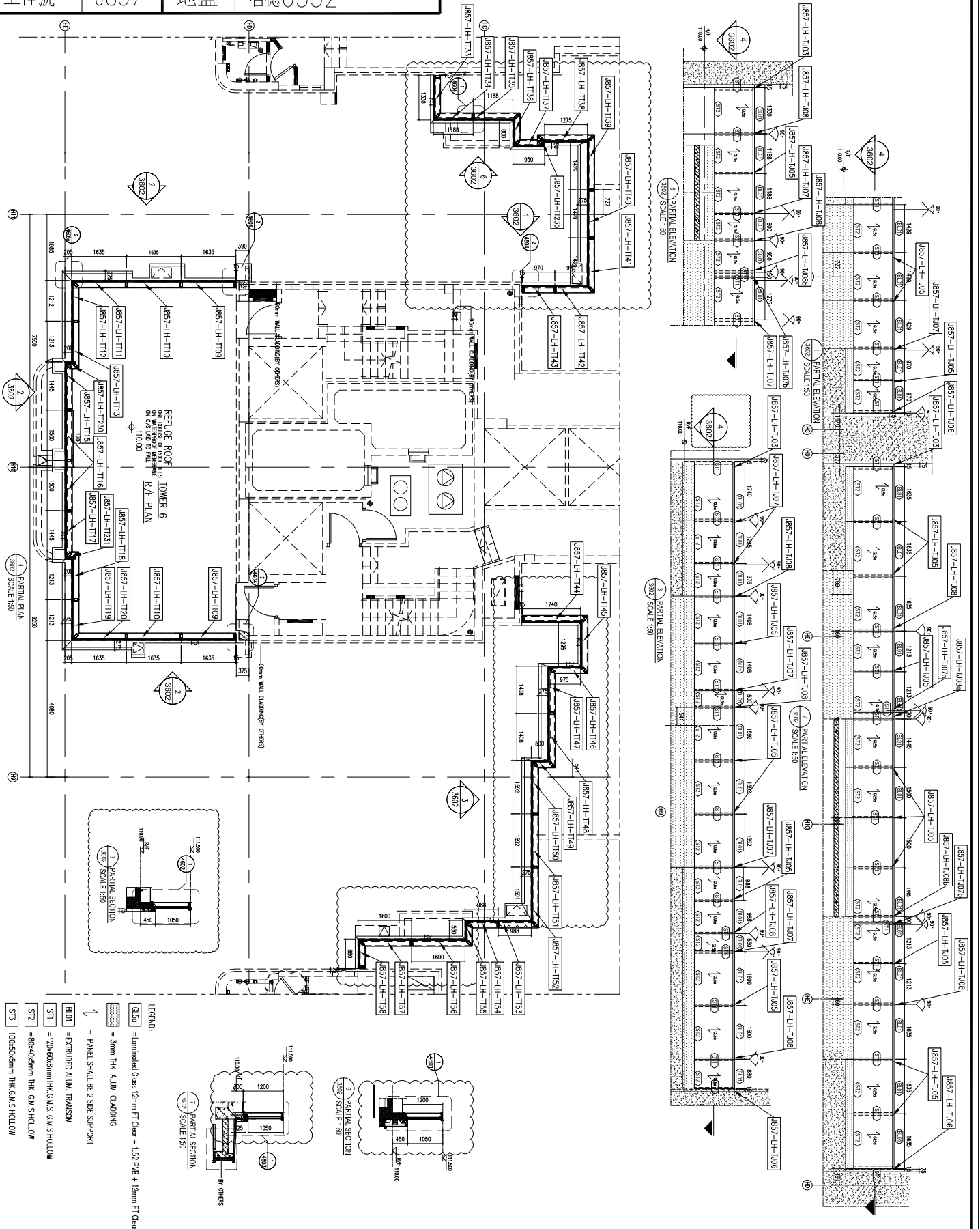


工程號

J857

地盤

啓德6552



名稱	鐵件位置圖	制圖	WYY	2022-05-16	修改	
材料		復核			日期	
顏色		批准			圖號	J857-LH-TWZ2



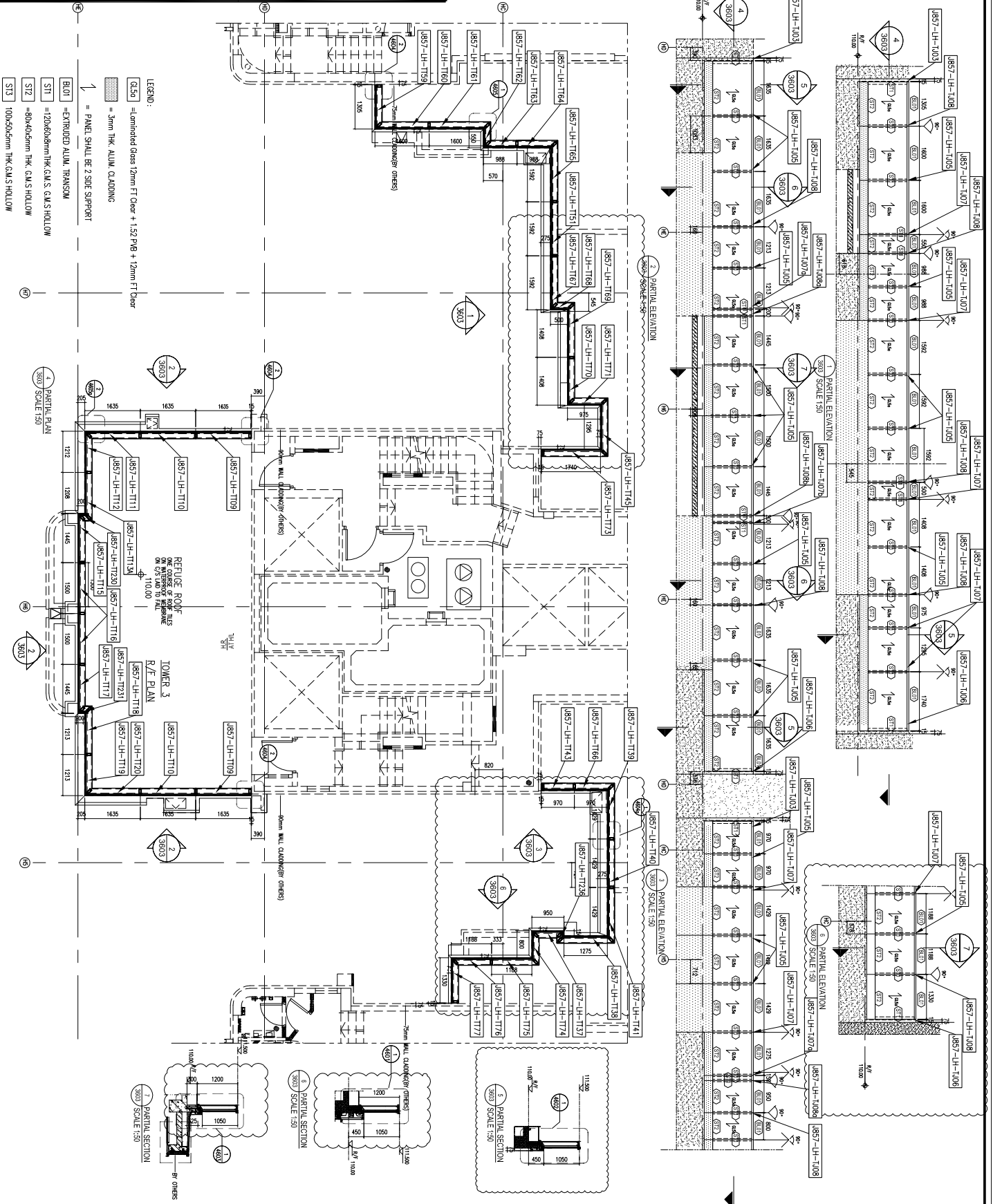
工程號

J857

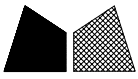
地盤

啓德6552

- LEGEND:
- Q150 = laminated glass 12mm FT Clear + 1.52 PVB + 12mm FT Clear
 - 3mm THK. ALUM. CLADDING
 - 1 = PANEL SHALL BE 2 SIDE SUPPORT
 - B101 = EXTRUDED ALUM. TRANSOM
 - S11 = 120x60x5mm THK. G.M.S. G.M.S. HOLLOW
 - S12 = 80x40x5mm THK. G.M.S. HOLLOW
 - S13 = 100x50x5mm THK. G.M.S. HOLLOW

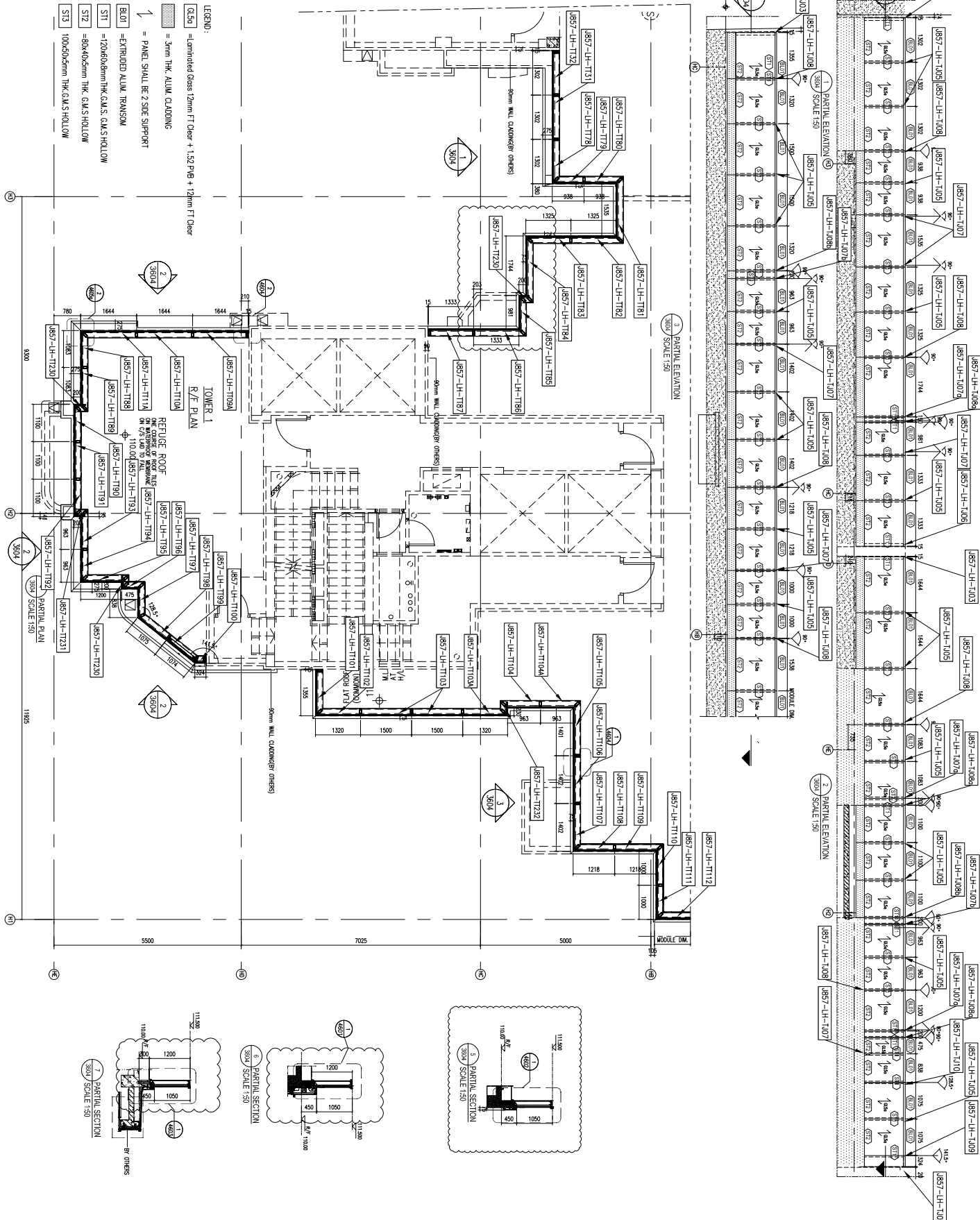


名稱	鐵件位置圖	制圖	WYY	2022-05-16	修改	
材料		復核			日期	
顏色		批准			圖號	J857-LH-TWZ3



工程號 J857 地盤 啓德6552

- LEGEND:
- Q151 = Laminated Glass 12mm FT Clear + 1.52 PVB + 12mm FT Clear
 - 3mm THK ALUM. CLADDING
 - 1 = PANEL SHALL BE 2 SIDE SUPPORT
 - BLOT = EXTRUDED ALUM. TRANSOM
 - ST1 = 120x60x6mm THK G.M.S. GLASS HOLLOW
 - ST2 = 80x40x5mm THK G.M.S. GLASS HOLLOW
 - ST3 = 100x50x6mm THK G.M.S. HOLLOW



名稱	鐵件位置圖	制圖	WYY	2022-05-16	修改	
材料		復核			日期	
顏色		批准			圖號	J857-LH-TWZ4

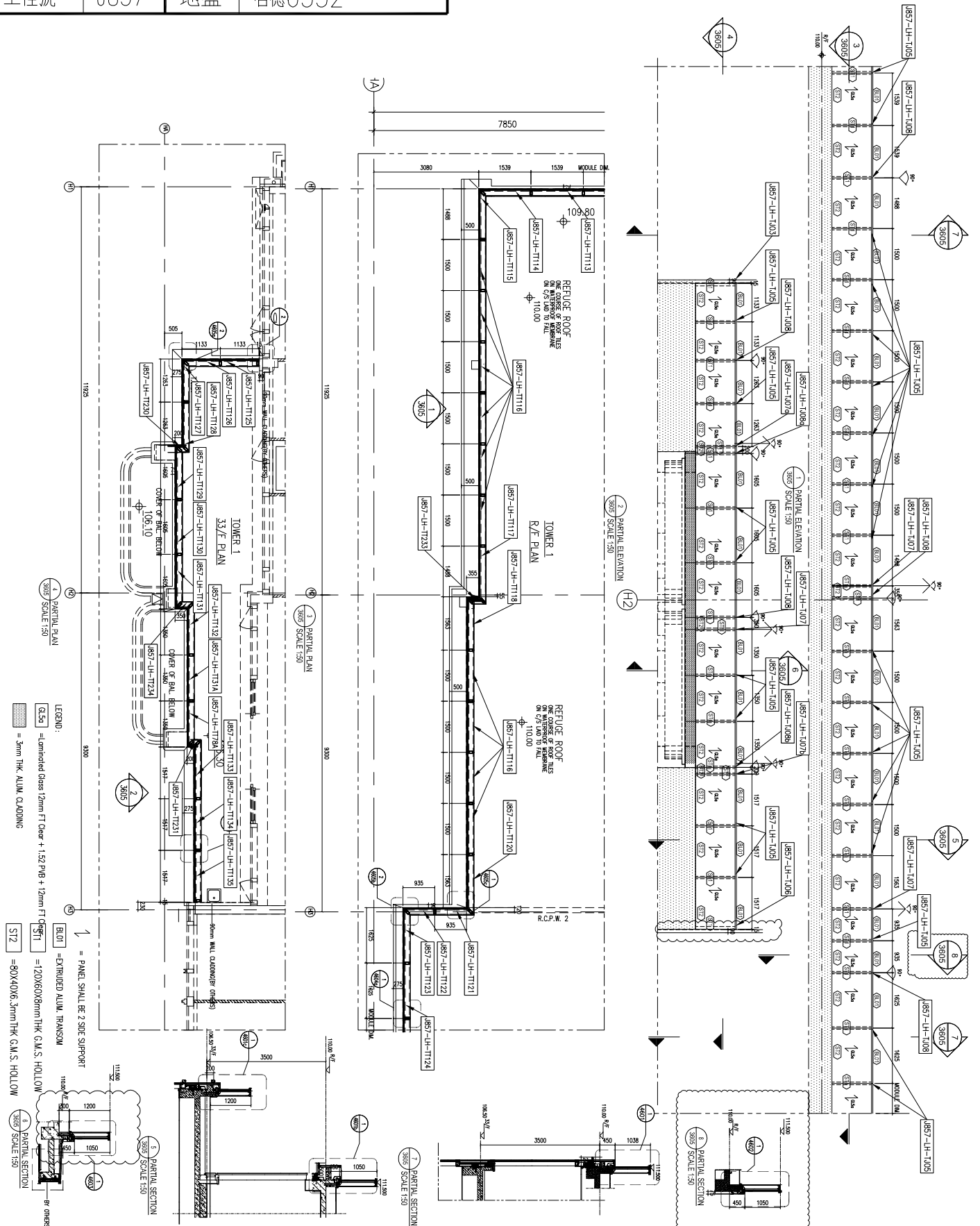


工程號

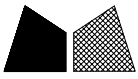
J857

地盤

啓德6552



名稱	鐵件位置圖	制圖	WYY	2022-05-16	修改	
材料		復核			日期	
顏色		批准			圖號	J857-LH-TWZ5



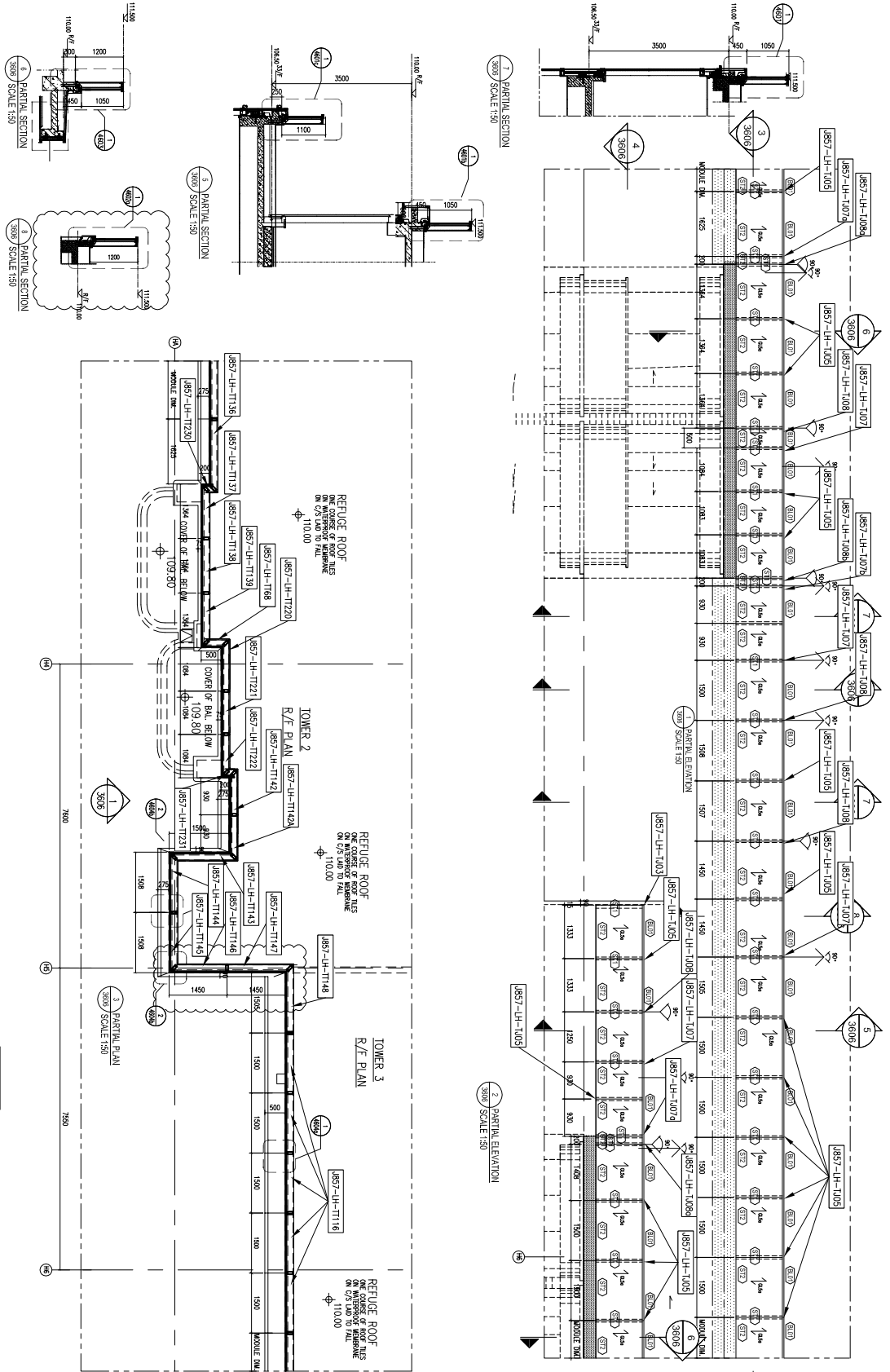
工程號

J857

地盤

啓德6552

- LEGEND:
- G150 = Laminated Glass 15mm FT Clear + 152 P/B + 12mm FT Clear
 - ▨ = 3mm THK ALUM. CLADDING
 - ↑ = PANEL SHALL BE 2 SIDE SUPPORT
 - B101 = EXTRUDED ALUM. TRANSOM
 - S11 = 120x60x6mm THK G.M.S. C.M.S. HOLLOW
 - S12 = 80x40x5mm THK G.M.S. HOLLOW
 - S13 = 100x50x5mm THK G.M.S. HOLLOW



名稱	鐵件位置圖	制圖	WYY	2022-05-16	修改	
材料		復核			日期	
顏色		批准			圖號	J857-LH-TWZ6

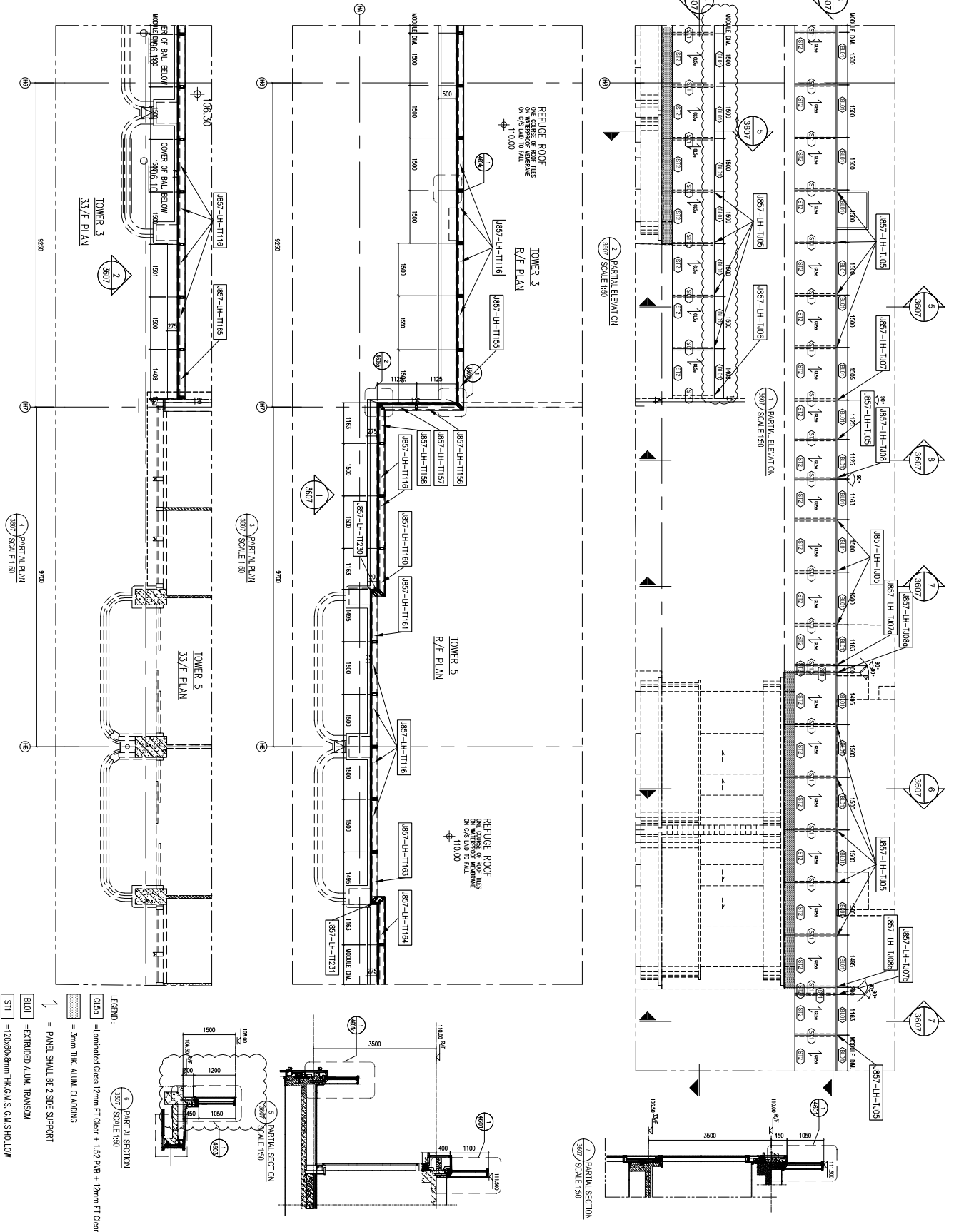


工程號

J857

地盤

啓德6552



名稱	鐵件位置圖	制圖	WYY	2022-05-16	修改	
材料		復核			日期	
顏色		批准			圖號	J857-LH-TWZ7

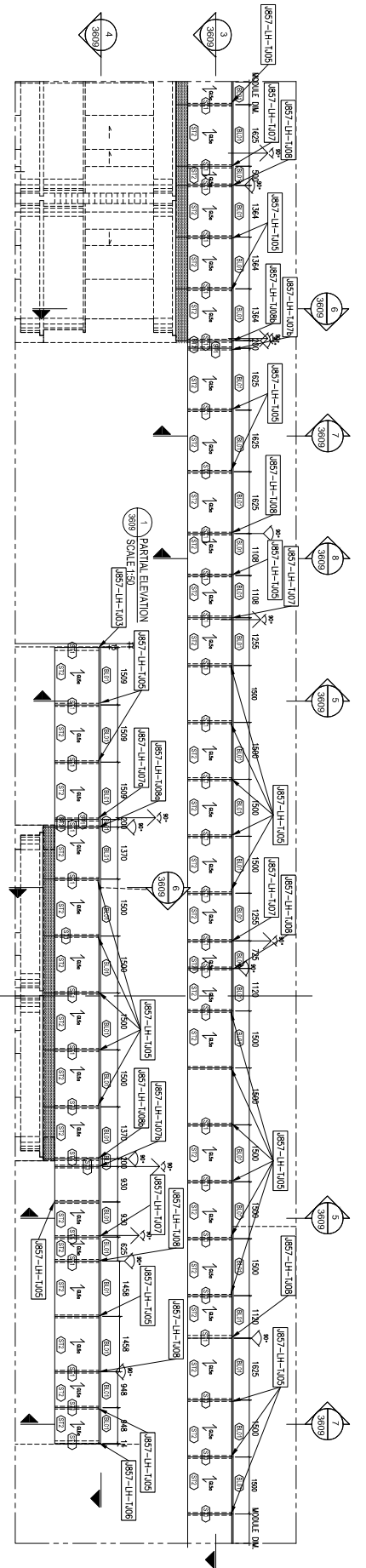
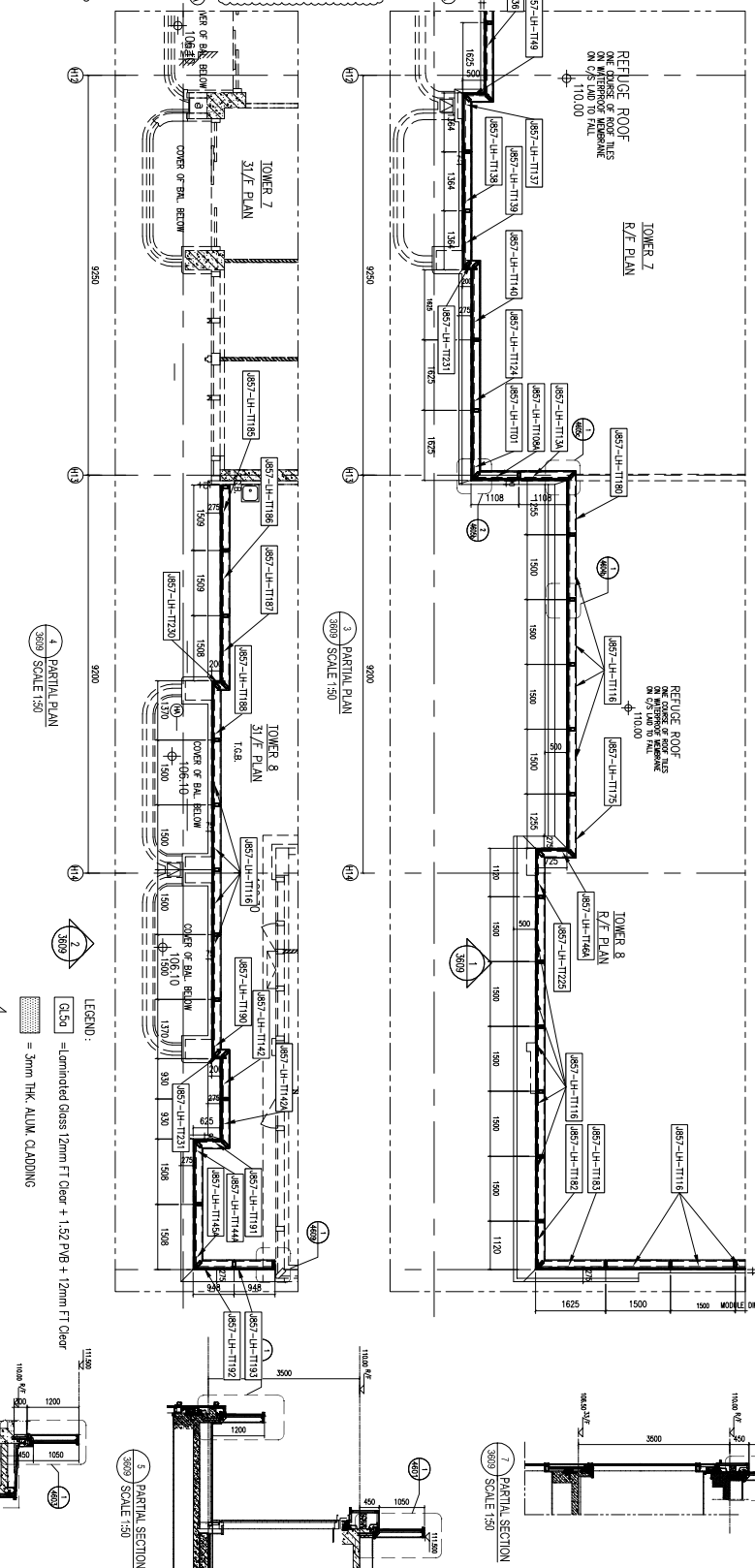
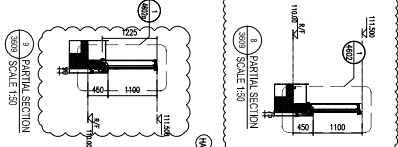


工程號

J857

地盤

啓德6552

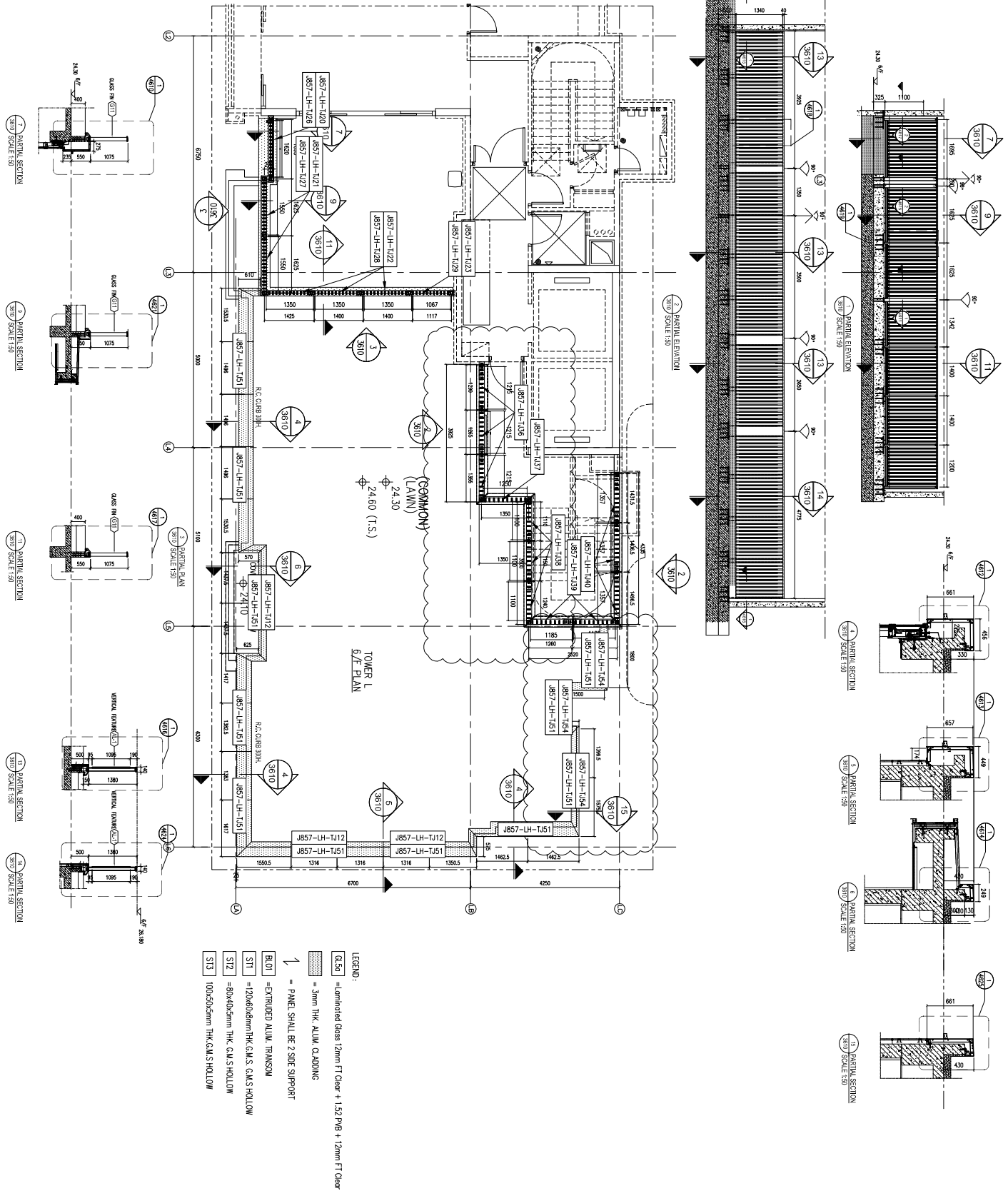


LEGEND:

- [Symbol] = Laminated Glass 12mm FT Clear + 1.52 PVB + 12mm FT Clear
- [Symbol] = 3mm THK ALUM. CLADDING
- [Symbol] = PANEL SHALL BE 2 SIDE SUPPORT
- [Symbol] = EXTRUDED ALUM. TRANSOM
- [Symbol] = 120x60x6mm THK G.M.S. HOLLOW
- [Symbol] = 80x40x5mm THK G.M.S. HOLLOW
- [Symbol] = 100x50x5mm THK G.M.S. HOLLOW



名稱	鐵件位置圖	制圖	WYY	2022-05-16	修改	
材料		復核			日期	
顏色		批准			圖號	J857-LH-TWZ9



名稱	鐵件位置圖	制圖	WYY	2022-05-16	修改	
材料		復核			日期	
顏色		批准			圖號	J857-LH-TWZ11

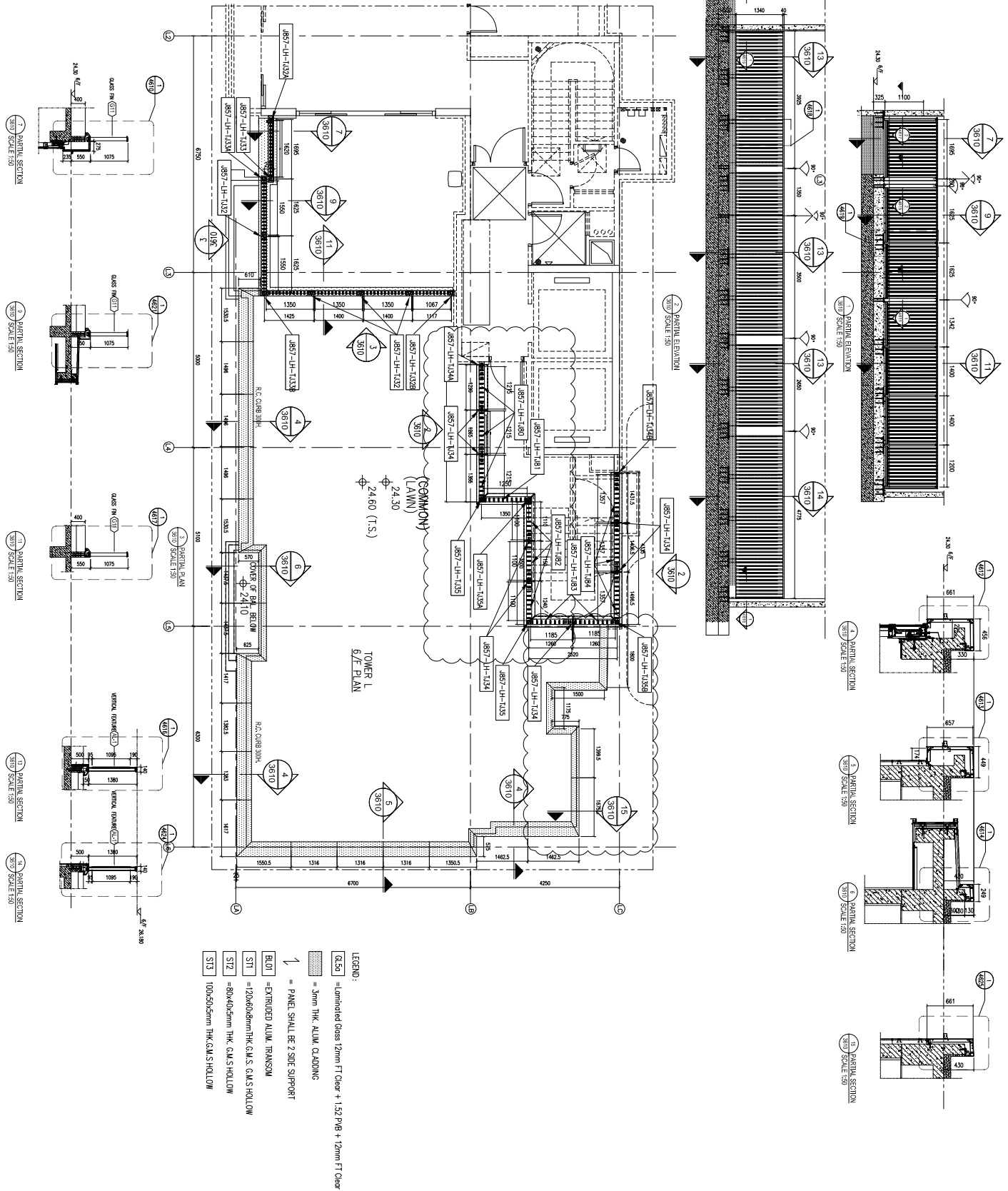


工程號

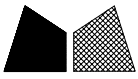
J857

地盤

啓德6552



名稱	鐵件位置圖	制圖	WYY	2022-05-16	修改	
材料		復核			日期	
顏色		批准			圖號	J857-LH-TWZ11a

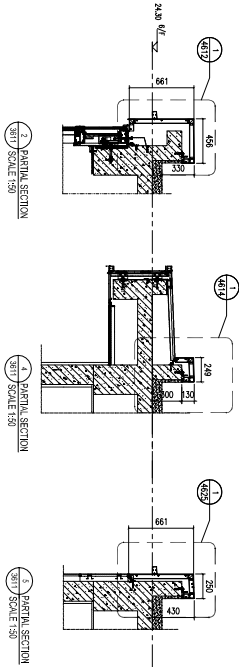
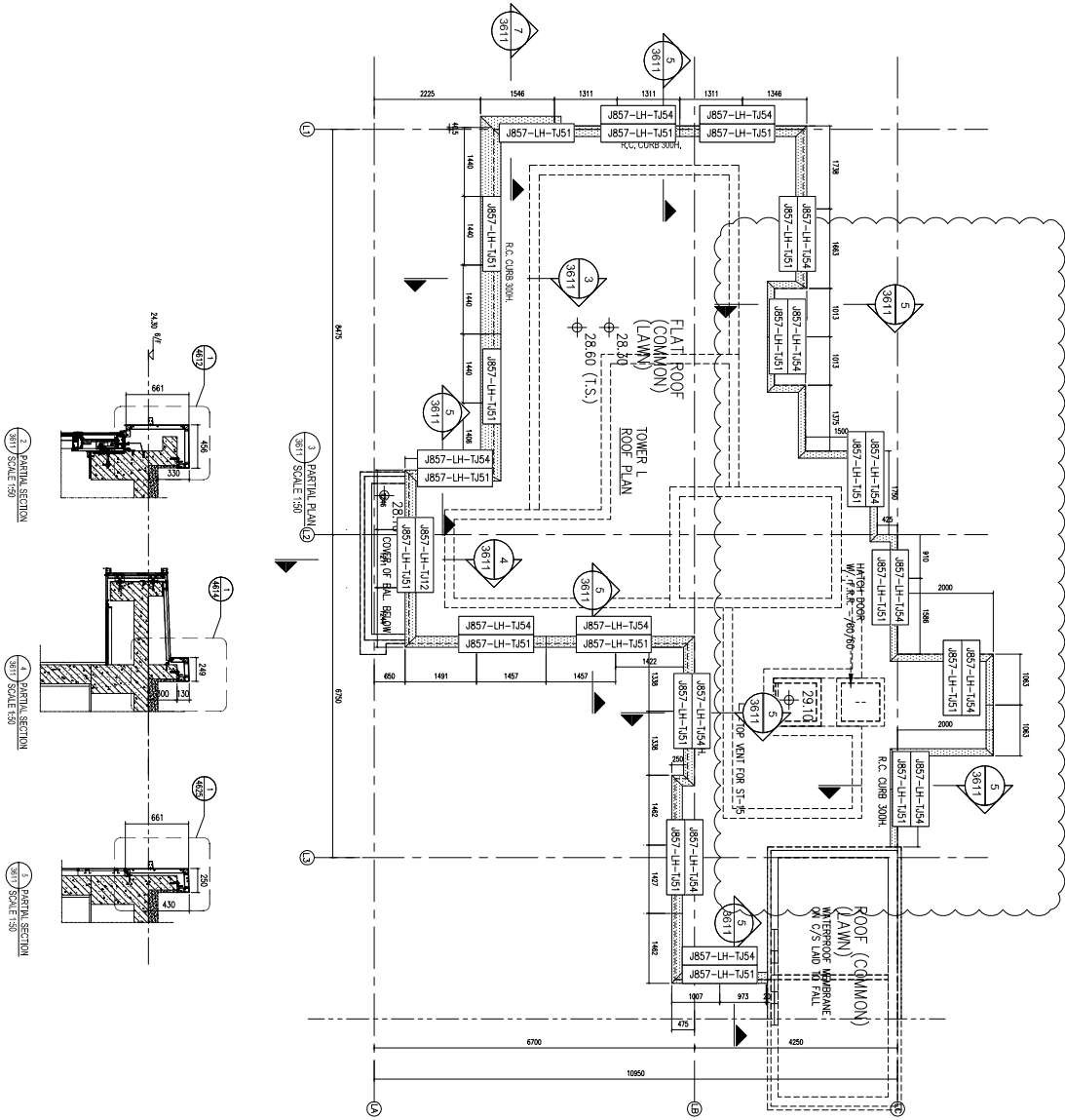


工程號

J857

地盤

啓德6552



LEGEND:
 [Symbol] = Unnoted Dies 1mm FT Clear + 1.52 Pig + 12mm FT Clear
 [Symbol] = 3mm THK ALUM CLADDING
 [Symbol] = PANEL SHALL BE 2 SIDE SUPPORT
 [Symbol] = EXTRUDED ALUM. TRANSOM
 [Symbol] = 120x60x6mm THK G.M.S. G.M.S. HOLLOW
 [Symbol] = 80x40x6mm THK G.M.S. HOLLOW
 [Symbol] = 100x50x6mm THK G.M.S. HOLLOW

名稱	鐵件位置圖	制圖	WYY	2022-05-16	修改		
材料		復核			日期		
顏色		批准			圖號	J857-LH-TWZ12	

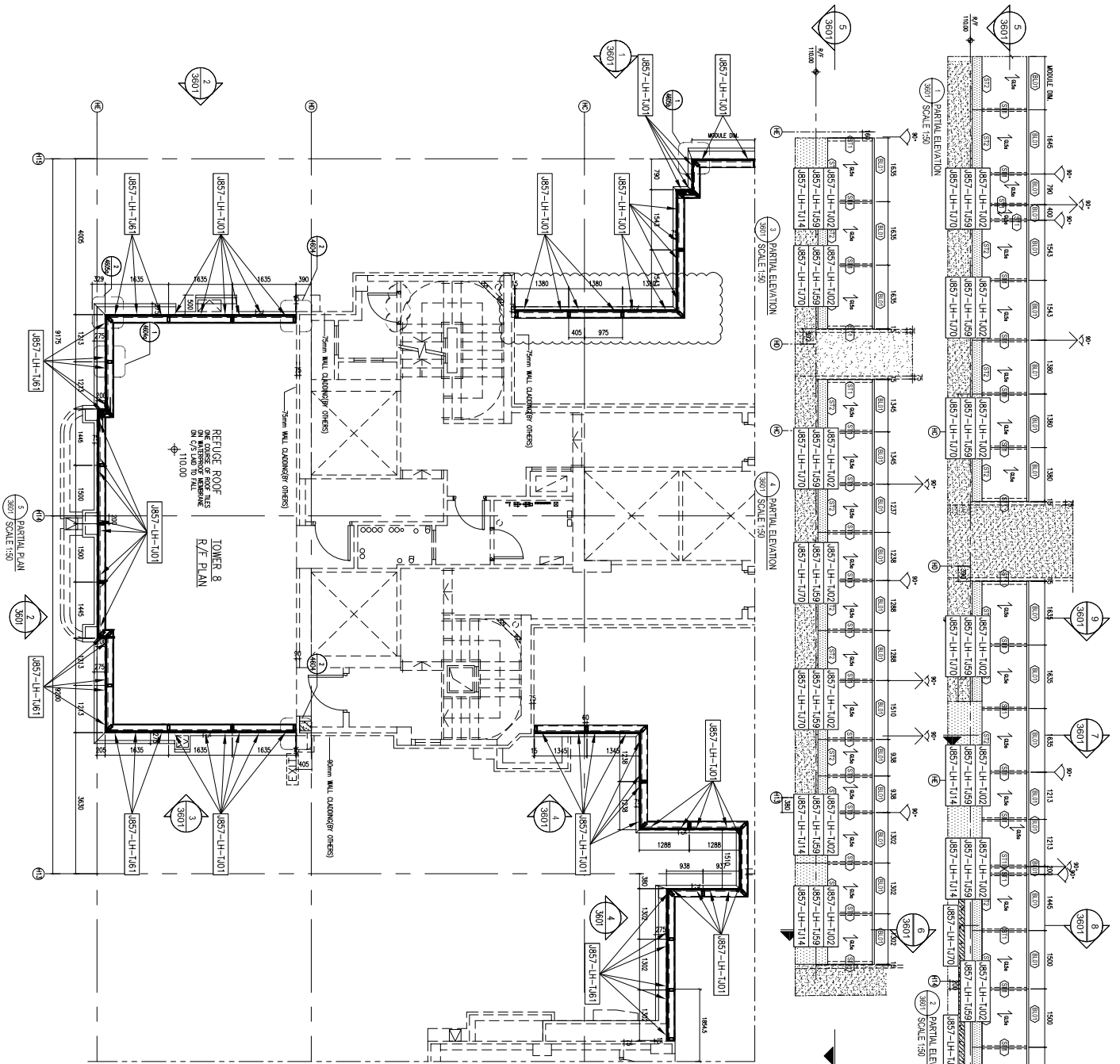


工程號

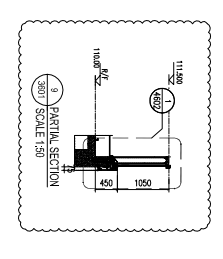
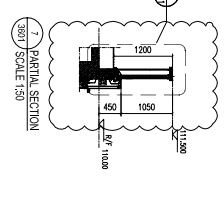
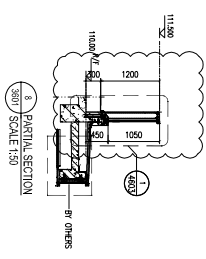
J857

地盤

啓德6552



- LEGEND:
- [Symbol] = laminated Glass 12mm FT Clear + 152 P/B + 12mm FT Clear
 - [Symbol] = 3mm THK ALUM. CLADDING
 - [Symbol] = PANEL SHALL BE 2 SIDE SUPPORT
 - [Symbol] = EXTRUDED ALUM. TRANSOM
 - [Symbol] = 120x60x6mm THK G.M.S. HOLLOW
 - [Symbol] = 80x40x5mm THK G.M.S. HOLLOW
 - [Symbol] = 100x50x5mm THK G.M.S. HOLLOW



名稱	鐵件位置圖	制圖	WYY	2022-05-16	修改	
材料		復核			日期	
顏色		批准			圖號	J857-LH-TWZ13



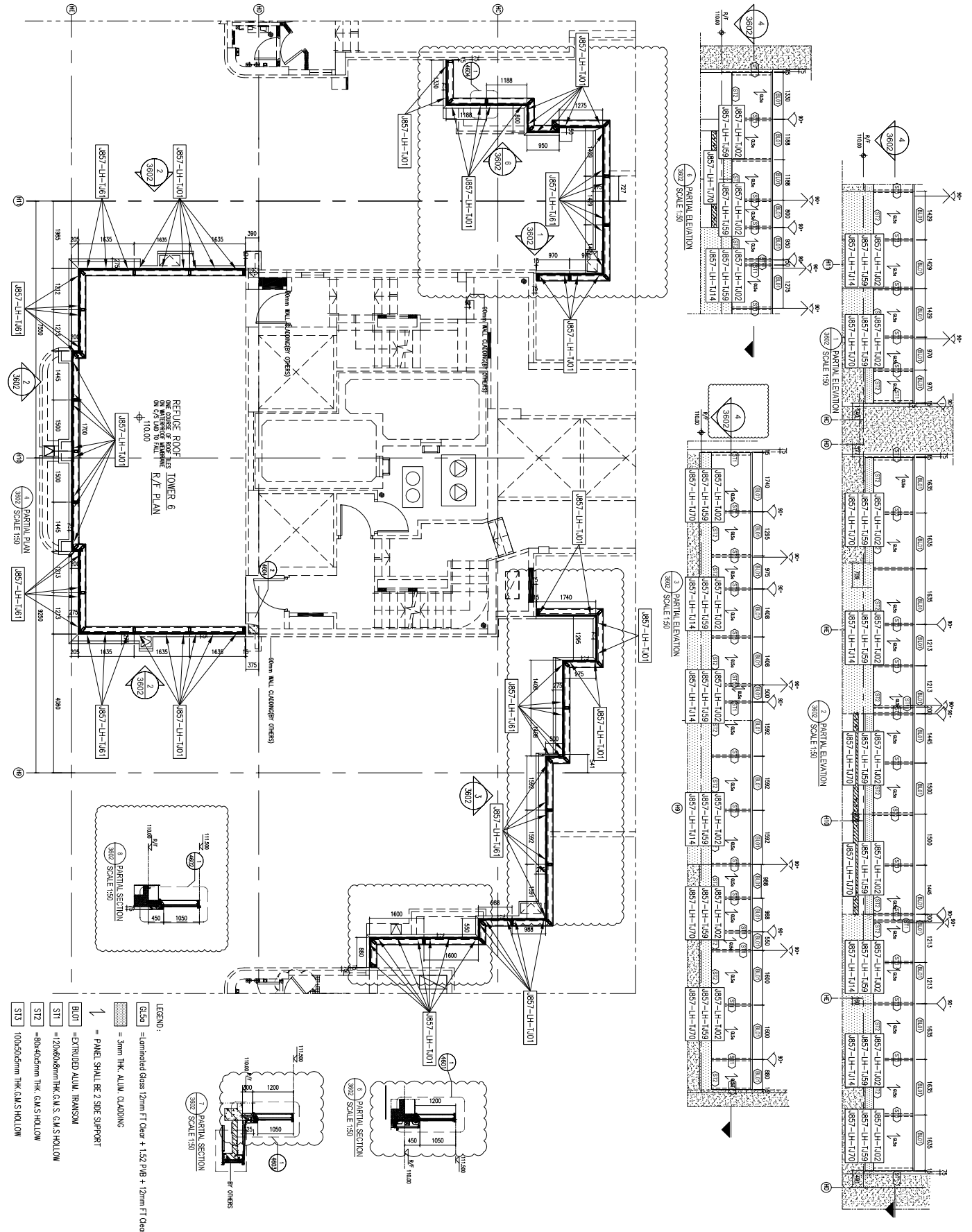
美特鋁質 有限公司
MIDI Aluminium Fabricator Ltd.

工程號

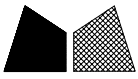
J857

地盤

啓德6552



名稱	鐵件位置圖	制圖	WYY	2022-05-16	修改	
材料		復核			日期	
顏色		批准			圖號	J857-LH-TWZ14



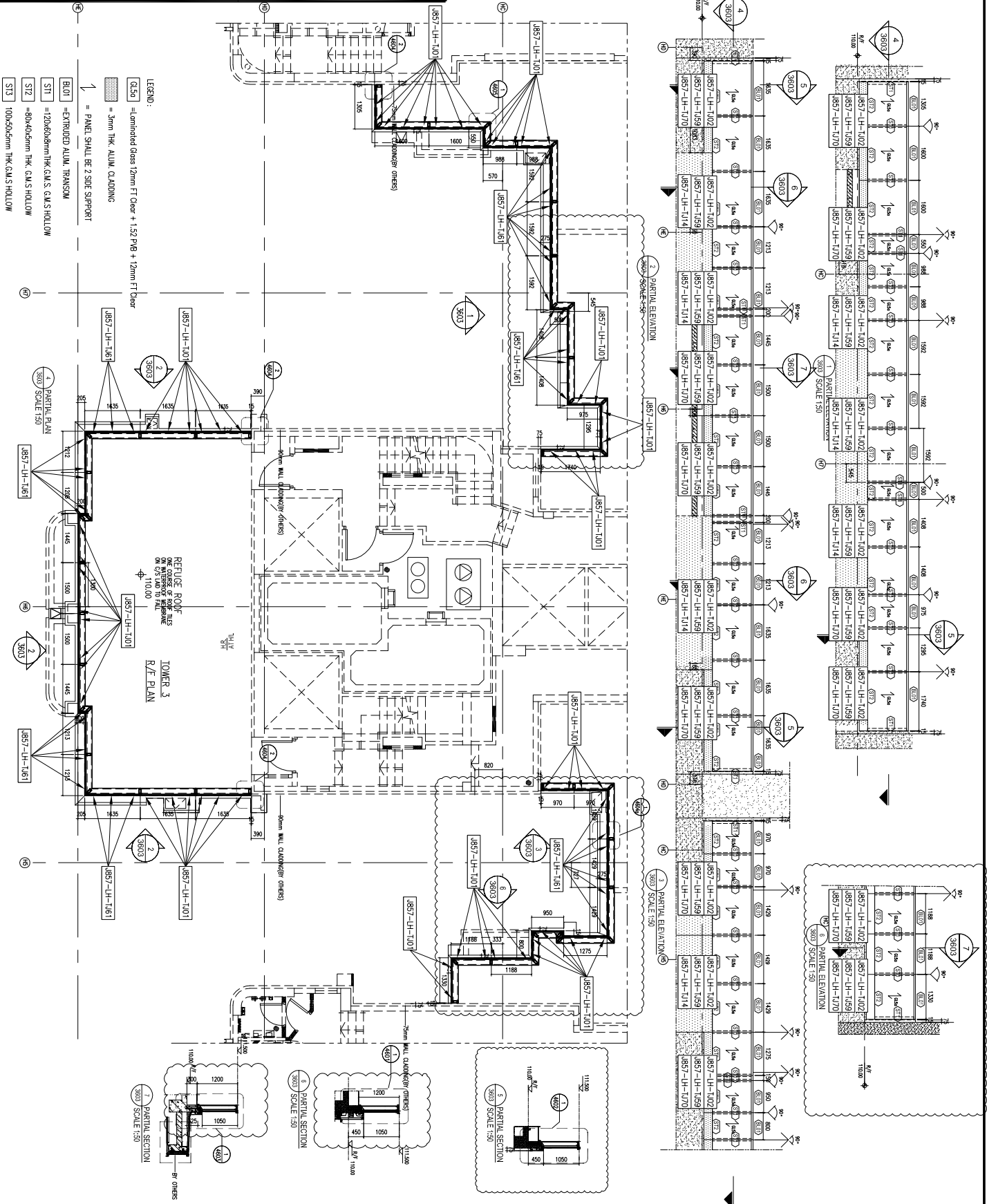
工程號

J857

地盤

啓德6552

- LEGEND:
- ① = Laminated Glass 12mm FT Clear + 1.52 Pkg + 12mm FT Clear
 - ② = 3mm THK. ALUM. CLADDING
 - ③ = PANEL SHALL BE 2 SIDE SUPPORT
 - ④ = EXTRUDED ALUM. TRANSOM
 - ⑤ = 120x60x5mm THK. G.M.S. G.M.S. HOLLOW
 - ⑥ = 80x40x5mm THK. G.M.S. HOLLOW
 - ⑦ = 100x50x5mm THK. G.M.S. HOLLOW

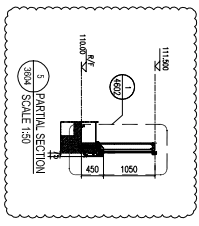
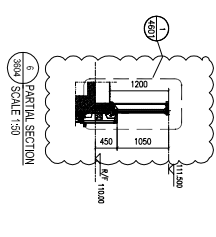
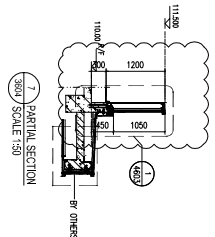
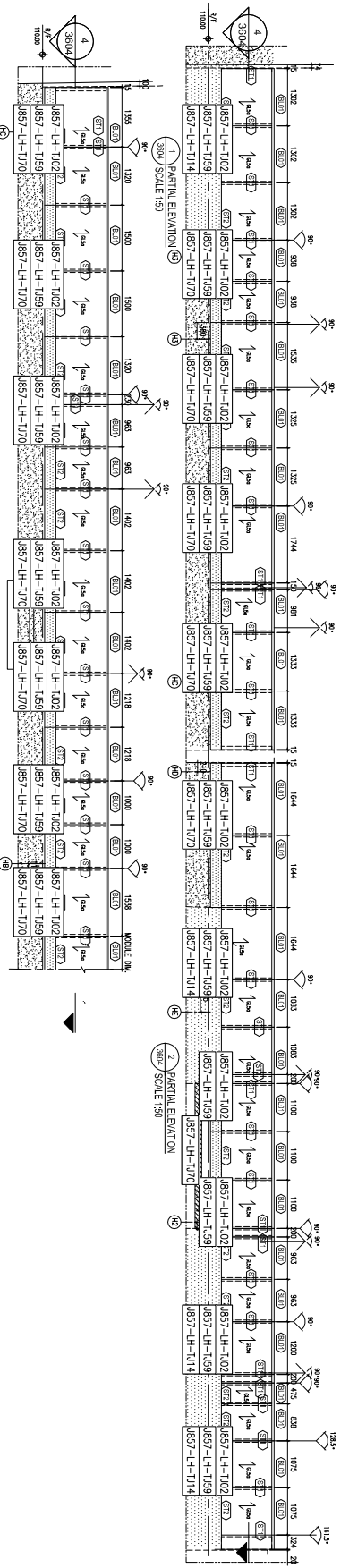
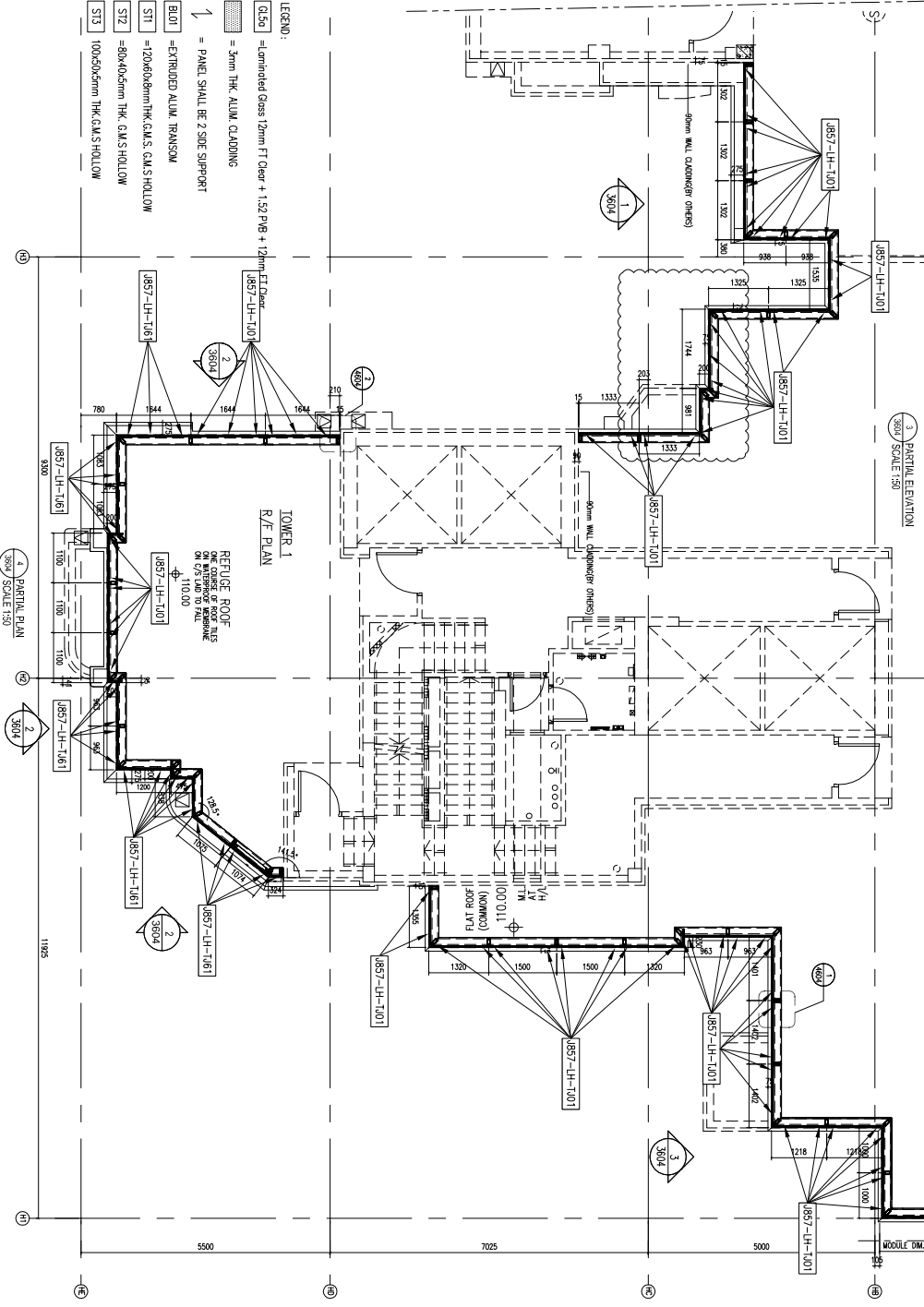


名稱	鐵件位置圖	制圖	WYY	2022-05-16	修改	
材料		復核			日期	
顏色		批准			圖號	J857-LH-TWZ15



工程號 J857 地盤 啓德6552

- LEGEND:
- GL50 = Laminated Glass 12mm FT Clear + 1.52 PVB + 12mm FT Clear
 - 3mm THK ALUM. CLADDING
 - BL01 = PANEL SHALL BE 2 SIDE SUPPORT
 - BL02 = EXTRUDED ALUM. TRANSOM
 - ST1 = 120x60x6mm THK G.M.S. GLASS HOLLOW
 - ST2 = 80x40x5mm THK G.M.S. HOLLOW
 - ST3 = 100x50x6mm THK G.M.S. HOLLOW



名稱	鐵件位置圖	制圖	WYY	2022-05-16	修改	
材料		復核			日期	
顏色		批准			圖號	J857-LH-TWZ16

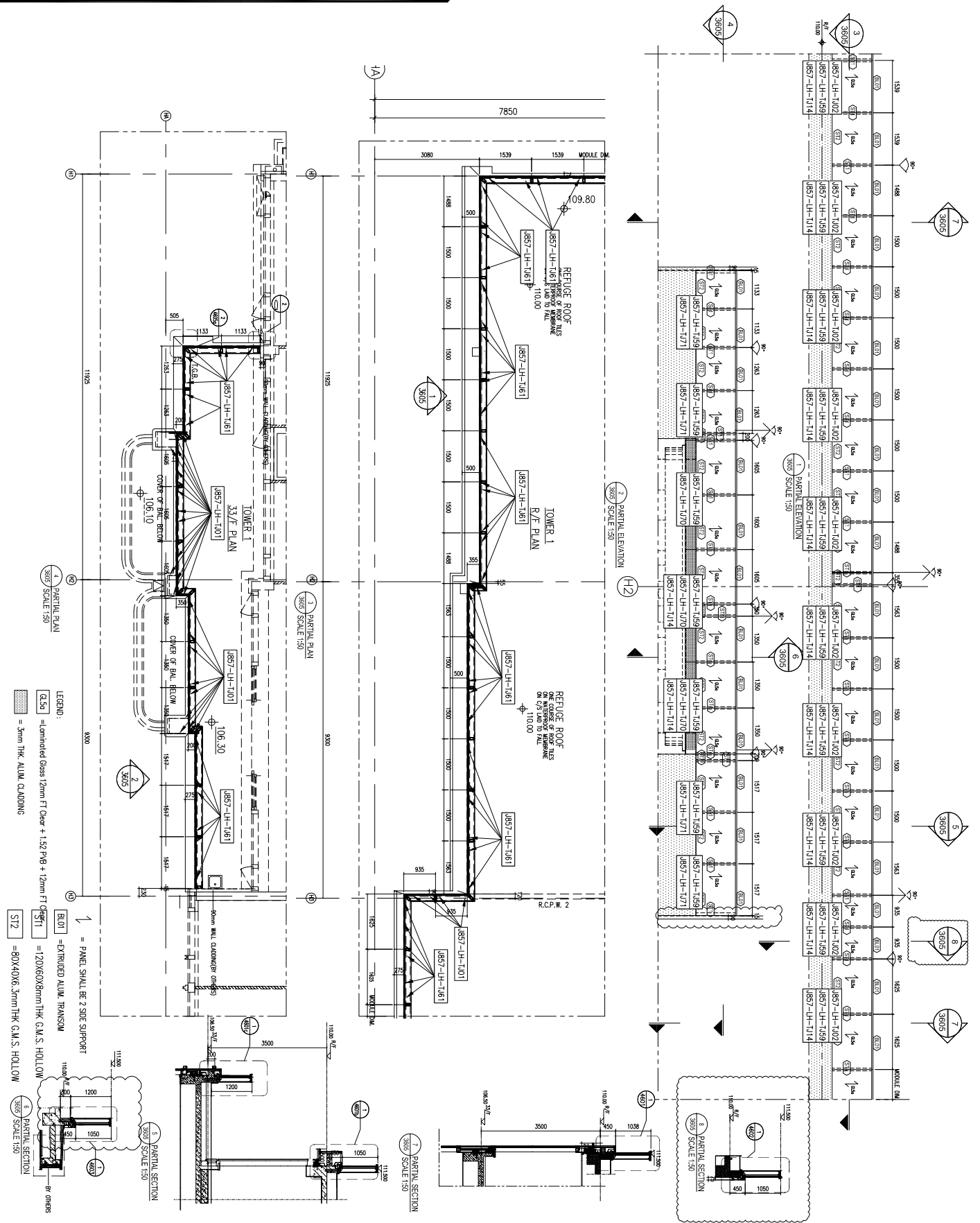


工程號

J857

地盤

啓德6552



名稱	鐵件位置圖	制圖	WYY	2022-05-16	修改	
材料		復核			日期	
顏色		批准			圖號	J857-LH-TWZ17



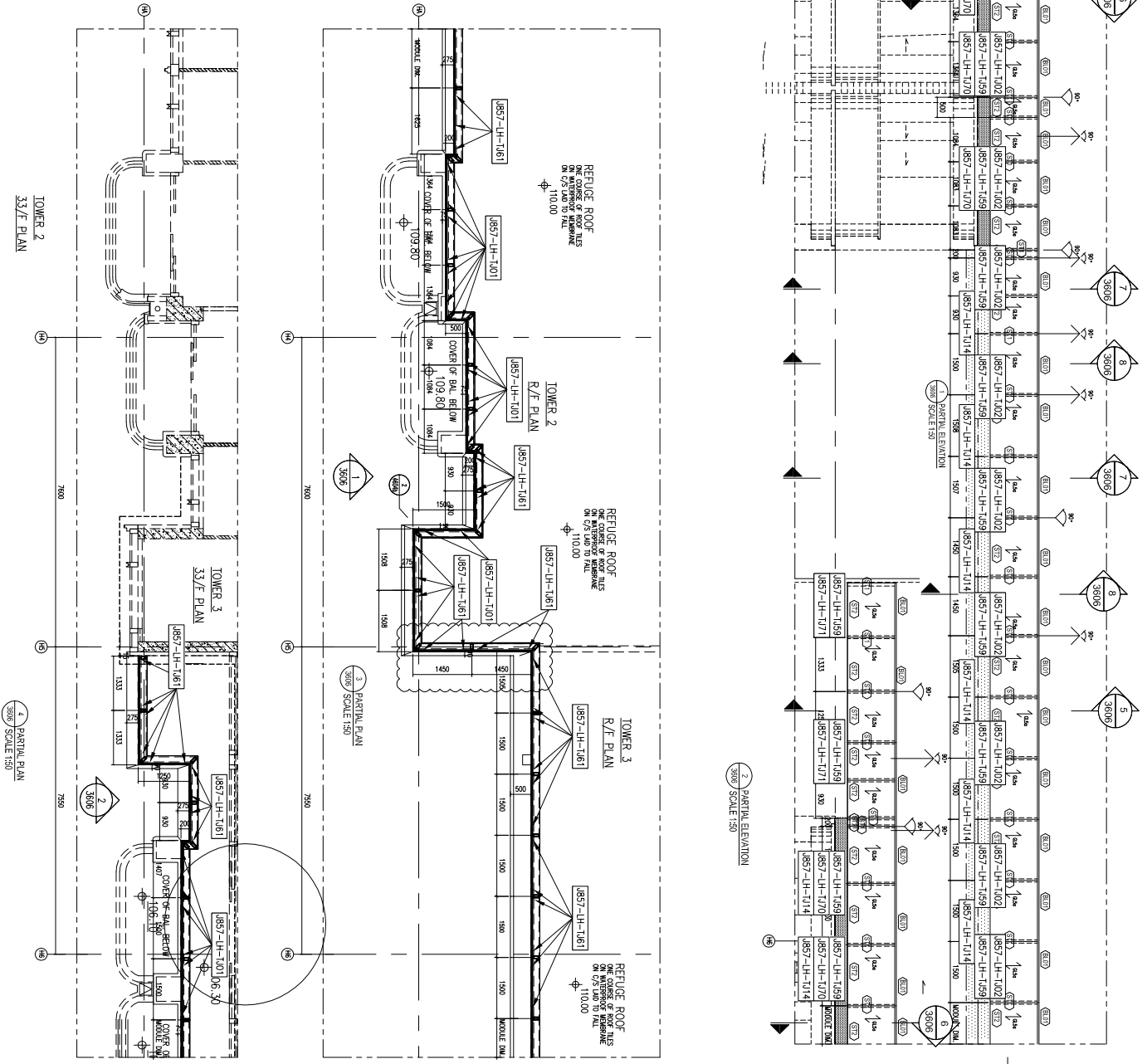
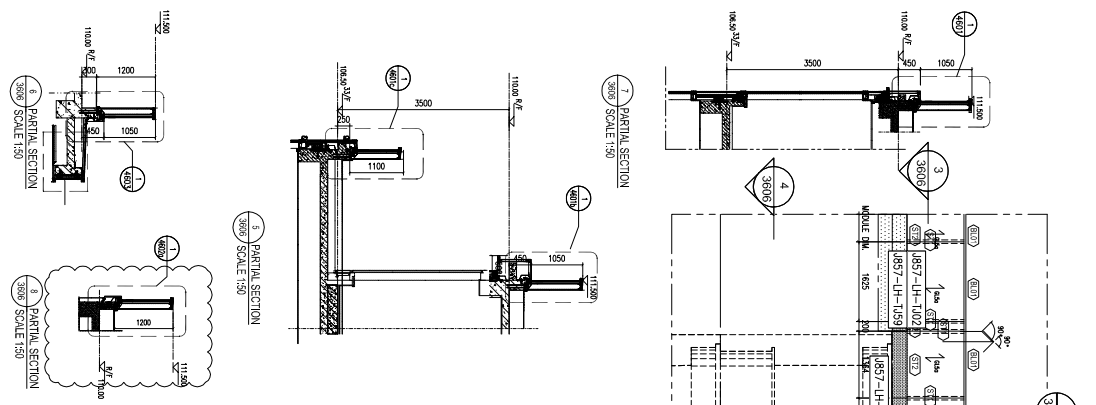
工程號

J857

地盤

啓德6552

- LEGEND:
- G150 = Laminated Glass 12mm FT Clear + 152P/B + 12mm FT Clear
 - ▨ = 3mm THK ALUM CLADDING
 - ↑ = PANEL SHALL BE 2 SIDE SUPPORT
 - B101 = EXTRUDED ALUM. TRANSOM
 - S11 = 120x60x6mm THK G.M.S. C.M.S. HOLLOW
 - S12 = 80x40x5mm THK G.M.S. HOLLOW
 - S13 = 100x50x5mm THK G.M.S. HOLLOW



名稱	鐵件位置圖	制圖	WYY	2022-05-16	修改	
材料		復核			日期	
顏色		批准			圖號	J857-LH-TWZ18

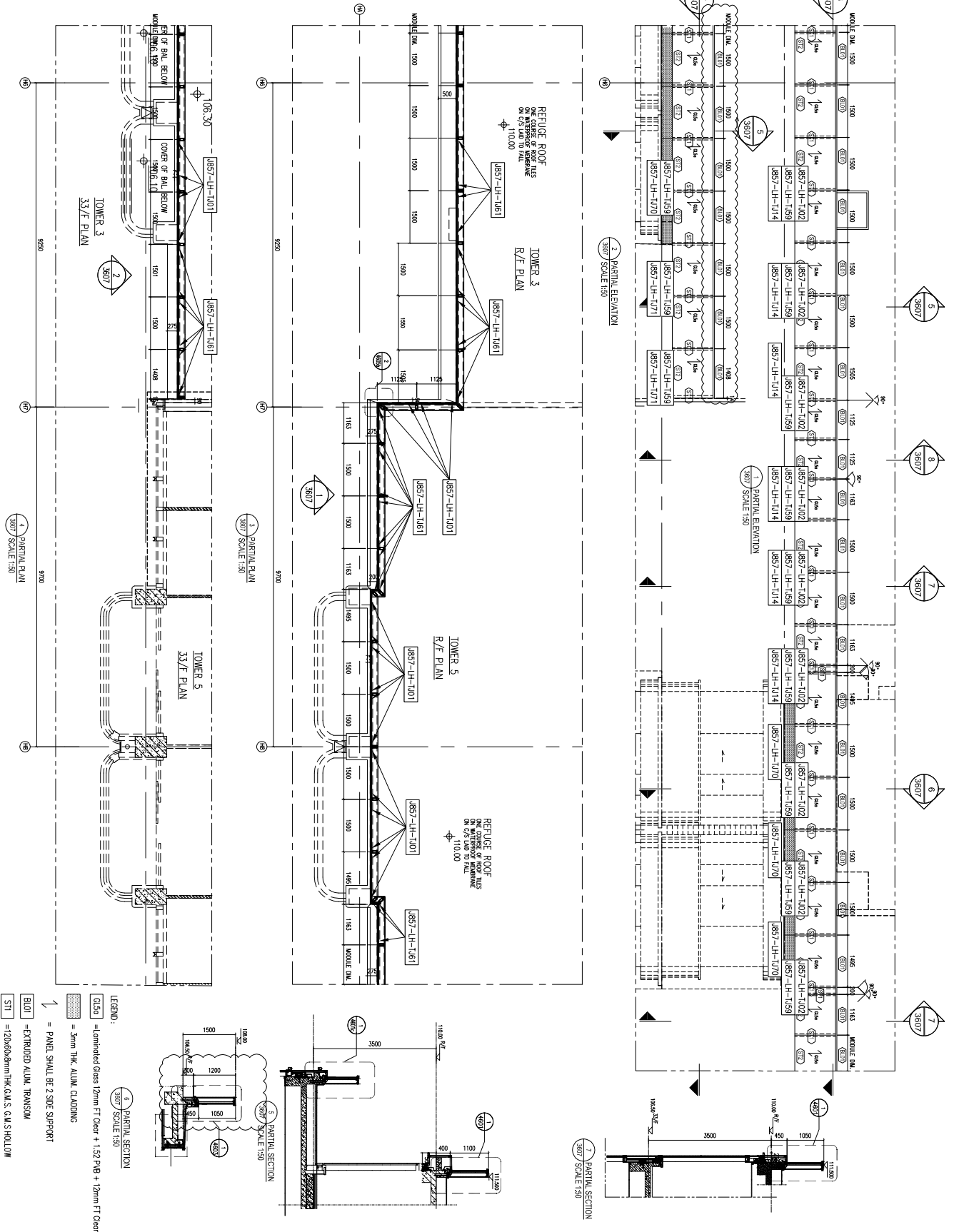


工程號

J857

地盤

啓德6552



名稱	鐵件位置圖	制圖	WYY	2022-05-16	修改	
材料		復核			日期	
顏色		批准			圖號	J857-LH-TWZ19

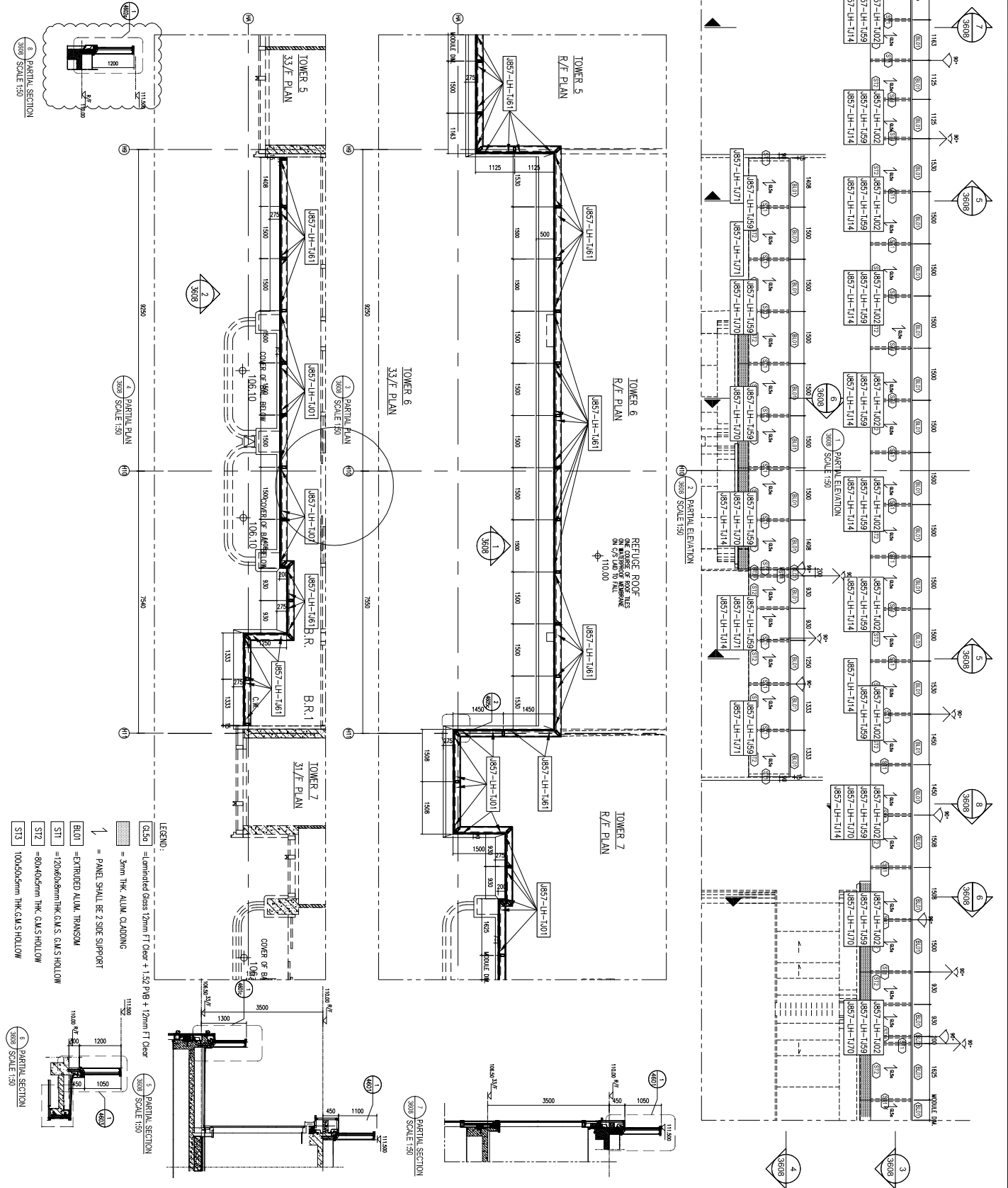


工程號

J857

地盤

啓德6552



名稱	鐵件位置圖	制圖	WYY	2022-05-16	修改	
材料		復核			日期	
顏色		批准			圖號	J857-LH-TWZ20

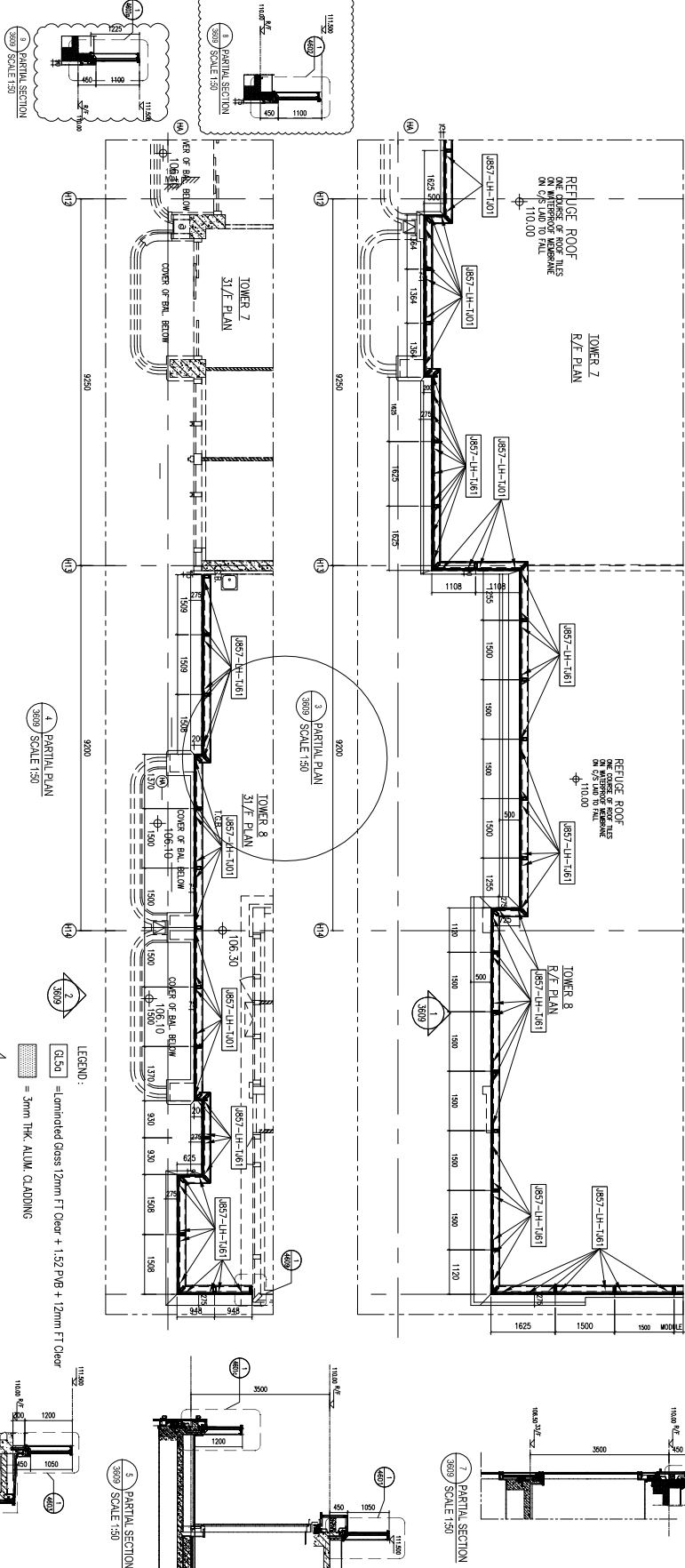
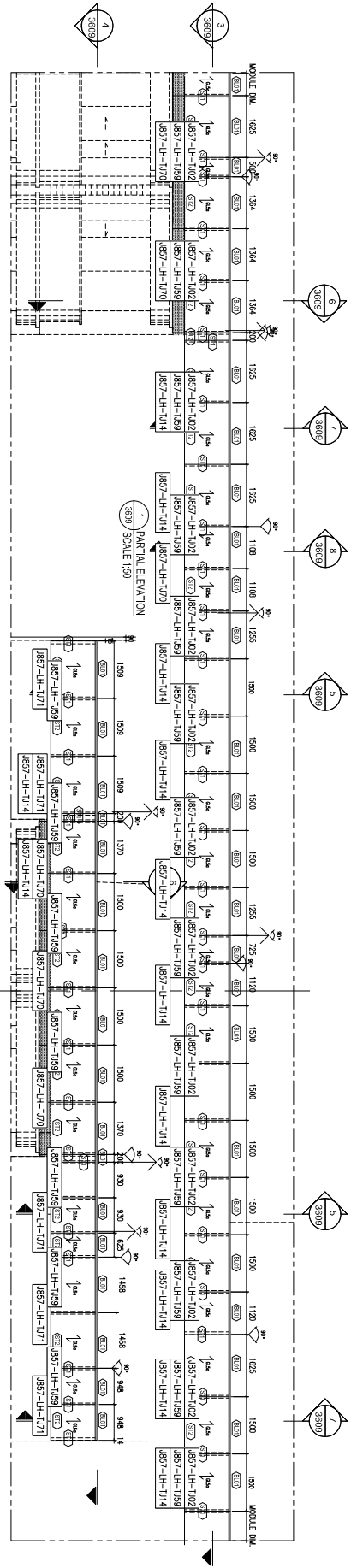


工程號

J857

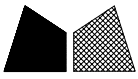
地盤

啓德6552



- LEGEND:
- [Symbol] = Laminated Glass 12mm FT Clear + 1.52 PVB + 12mm FT Clear
 - [Symbol] = 3mm THK ALUM. CLADDING
 - [Symbol] = PANEL SHALL BE 2 SIDE SUPPORT
 - [Symbol] = EXTRUDED ALUM. TRANSOM
 - [Symbol] = 120x60x6mm THK G.M.S. G.M.S HOLLOW
 - [Symbol] = 80x40x5mm THK. G.M.S HOLLOW
 - [Symbol] = 100x60x6mm THK.G.M.S.HOLLOW

名稱	鐵件位置圖	制圖	WYY	2022-05-16	修改	
材料		復核			日期	
顏色		批准			圖號	J857-LH-TWZ21

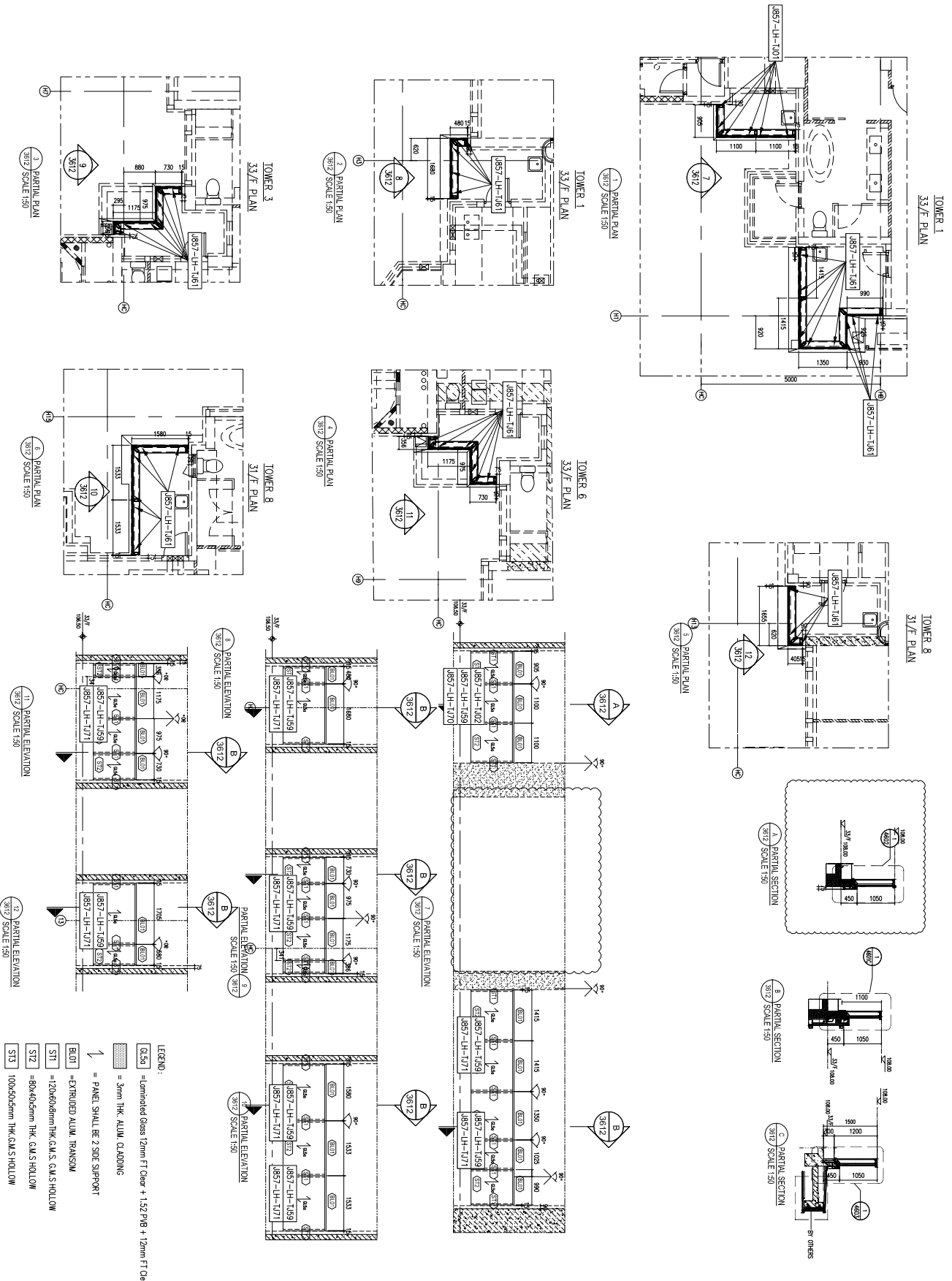


工程號

J857

地盤

啓德6552



- LEGEND:
- [Symbol] L2.57 = Laminated Glass 12mm FT Clear + 1.52 PVG + 12mm FT Clear
 - [Symbol] = 3mm THK ALUM. CLADDING
 - [Symbol] = PANEL SHALL BE 2 SQUE SUPPORT
 - [Symbol] BLO1 = EXTRUDED ALUM. TRANSOM
 - [Symbol] ST1 = 120x60x6mm THK G.M.S. G.M.S. HOLLOW
 - [Symbol] ST2 = 80x40x5mm THK G.M.S. HOLLOW
 - [Symbol] ST3 = 100x50x6mm THK G.M.S. HOLLOW

名稱	鐵件位置圖	制圖	WYY	2022-05-16	修改	
材料		復核			日期	
顏色		批准			圖號	J857-LH-TWZ22

