



工程指示 / 要求簡箋 ENGINEER INSTRUCTIONS(E.I.)

工程指示編號:	EI- 5352	修改版本:	A
	HK-		
工程編號:	J 857	工程名稱:	啟德6552
收件人:	Maggie Lor	發件人:	Nero HO
工程項目:	屋頂欄河 - 地盤用鐵件(大貨)	日期:	25/11/2022

<input type="checkbox"/> 原合約工程包	<input type="checkbox"/> 原合約工程加 / 減賬 QT-	<input type="checkbox"/> 新工程報價 QT-
---------------------------------	--	------------------------------------

信件批核號碼/圖紙參考編號:	批核模具圖紙編號:
客戶指示附件:	管理內部批簽署:

<input type="checkbox"/> 初步鋁料 B.M.	<input type="checkbox"/> 加工拆圖, 然後生產	<input type="checkbox"/> 尺寸表
<input type="checkbox"/> 正式鋁料 B.M.	<input type="checkbox"/> 技術上資料 / 指示	<input type="checkbox"/> 報價
<input type="checkbox"/> 配件 B.M.	<input type="checkbox"/> 樣辦或貨品說明書	<input type="checkbox"/> 分判合約
<input type="checkbox"/> 其他:		

內容: 修改加工圖, 已向鐵廠查詢可以修改。  廠驗焊: Fillet Weld: 100%目測, 10%磁粉 驗焊報告: 1. 項目名稱: Kai Tak Area 4C Site 2, Kai Tai, Kowloon - N.K.I.L.6552 2. 位置: Superstructure - Glass and Metal Balustrad, AC Grille and Ceiling
完成上列要求日期: 14/12/2022

國內

<input type="checkbox"/> 生產技術總監	<input type="checkbox"/> 連附件	<input type="checkbox"/> 技術部	<input type="checkbox"/> 連附件	<input type="checkbox"/> 生產部	<input type="checkbox"/> 連附件
<input type="checkbox"/> 採購部	<input type="checkbox"/> 連附件	<input type="checkbox"/> 生產統籌部	<input type="checkbox"/> 連附件	<input type="checkbox"/> 報關組	<input type="checkbox"/> 連附件
<input type="checkbox"/> 質檢部	<input type="checkbox"/> 連附件	<input type="checkbox"/> 會計部	<input type="checkbox"/> 連附件	<input type="checkbox"/> 機械設計部	<input type="checkbox"/> 連附件
<input type="checkbox"/> 香港辦	<input type="checkbox"/> 連附件	<input type="checkbox"/> 其他:			

<input type="checkbox"/> 行政部	<input type="checkbox"/> 連附件	<input type="checkbox"/> 會計部	<input type="checkbox"/> 連附件	<input type="checkbox"/> 統籌部	<input type="checkbox"/> 連附件	<input type="checkbox"/> 工程部	<input type="checkbox"/> 連附件
<input checked="" type="checkbox"/> 採購部	<input checked="" type="checkbox"/> 連附件	<input type="checkbox"/> QS部	<input type="checkbox"/> 連附件	<input checked="" type="checkbox"/> 地盤管理	<input checked="" type="checkbox"/> 連附件	<input type="checkbox"/> 維修部	<input type="checkbox"/> 連附件

*發件人簽署:	<i>ml</i>	*組別成員批核簽署:	
傳遞編號:	/	項目經理簽署:	<i>[Signature]</i>

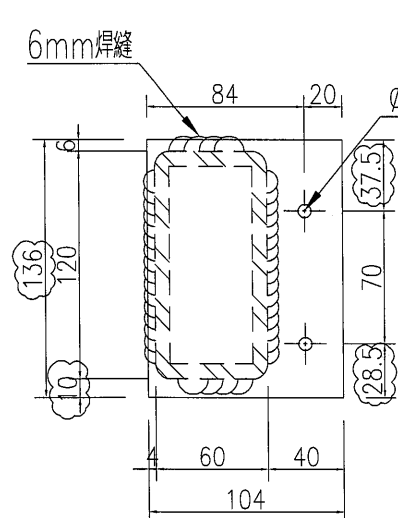
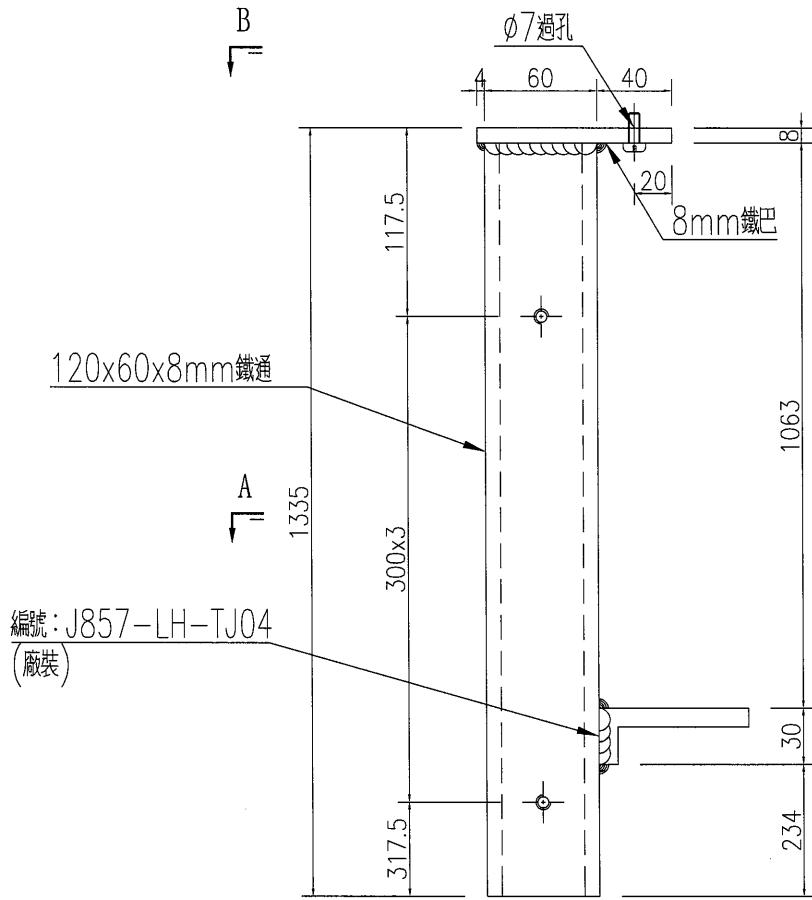


美特鋁質 有限公司  
MIDI Aluminium Fabricator Ltd.

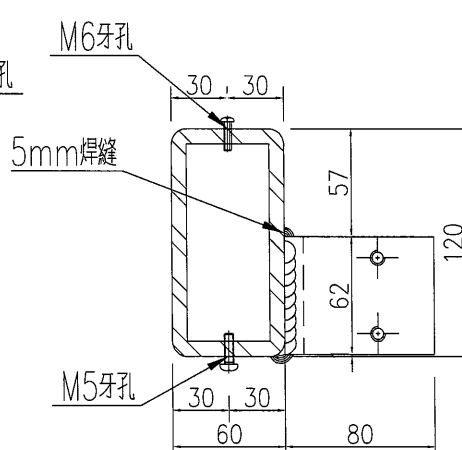
產品編號	L(MM)	數量	A	N	M	B	N1	M1	備註
		22							

工程號 J857 地盤 啓德6552

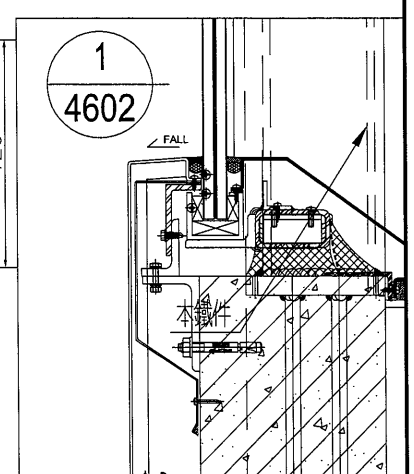
註：底部已預長200mm



SECTION B-B



SECTION A-A



名稱	鐵件加工圖	制圖	WYY	2022-05-16	修改	A		
材料	120x60x8mm鐵通	復核			日期	2022.11.24		
顏色	熱浸鍍鋅	批准			圖號	J857-LH-TJ03		

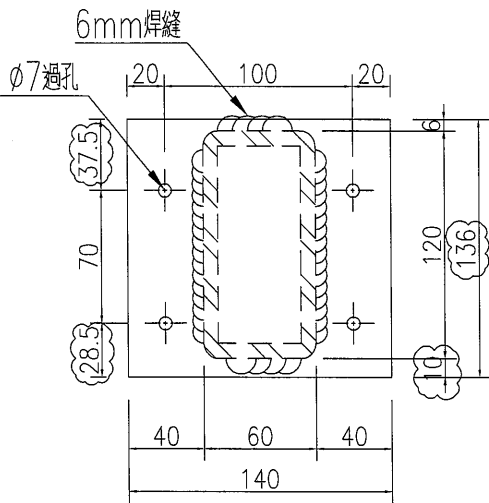
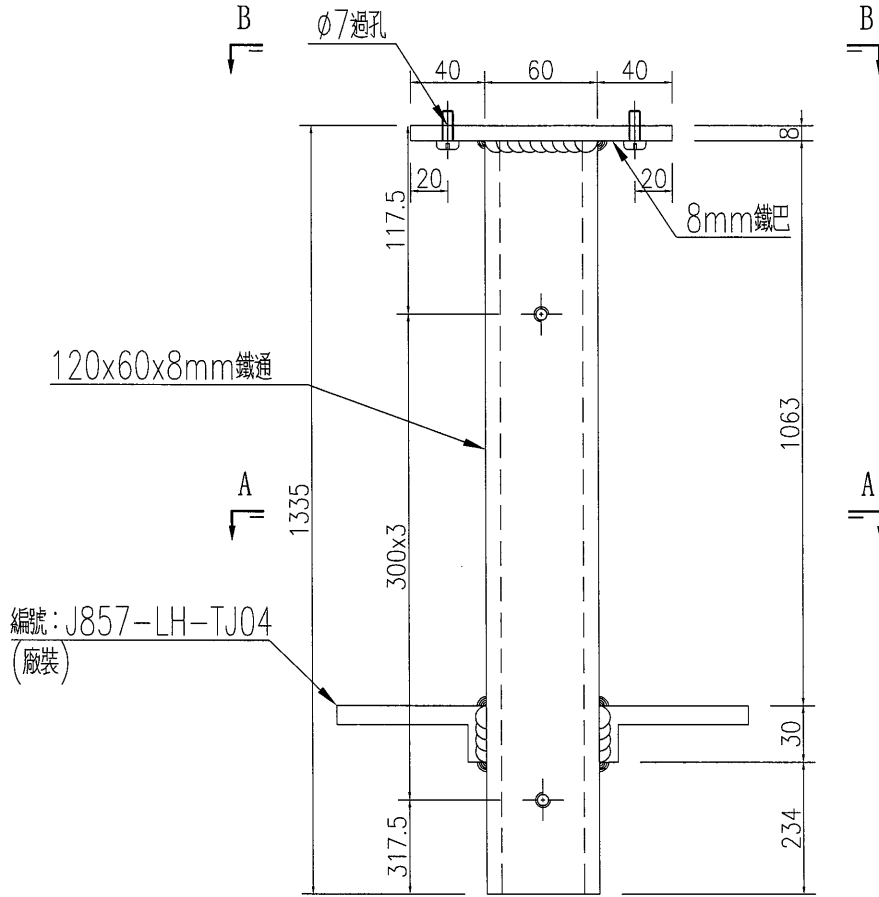


美特鋁質 有限公司  
MIDI Aluminium Fabricator Ltd.

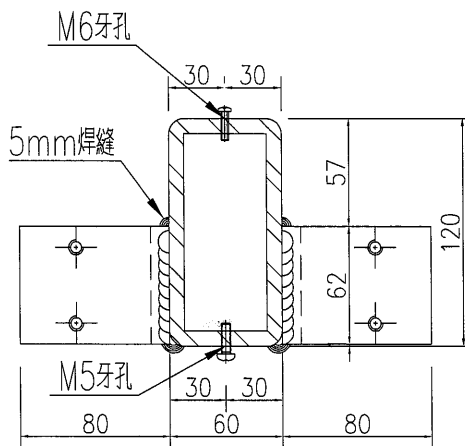
產品編號	L(MM)	數量	A	N	M	B	N1	M1	備註
		204							

工程號 J857 地盤 啓德6552

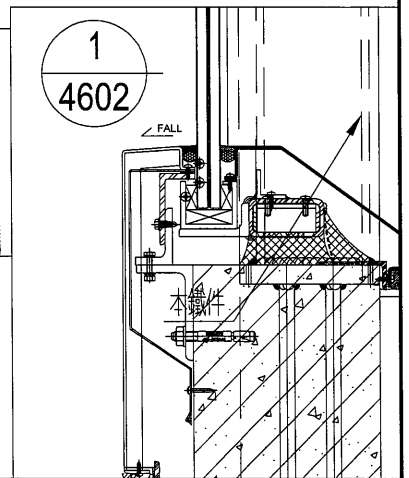
註：底部已預長200mm



SECTION B-B



SECTION A-A



名稱	鐵件加工圖	制圖	WYY	2022-05-16	修改	A		
材料	120x60x8mm鐵通	復核			日期	2022.11.24		
顏色	熱浸鍍鋅	批准			圖號	J857-LH-TJ05		

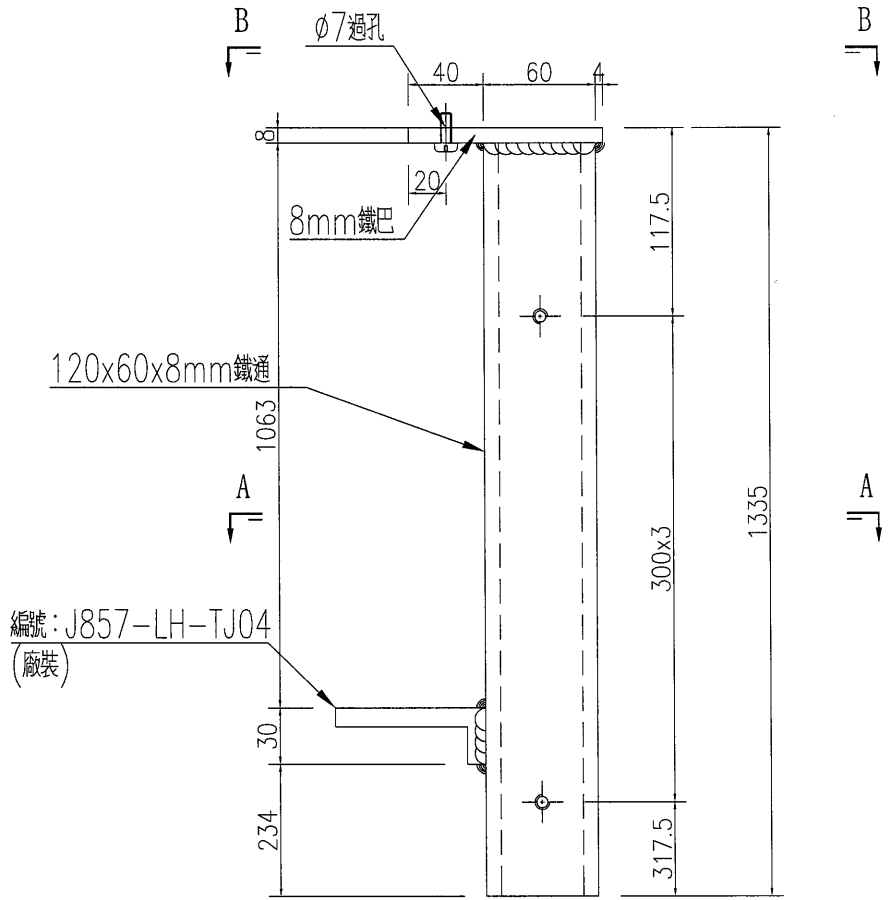
# EG-DWG3


**美特鋁質** 有限公司  
 MIDI Aluminium Fabricator Ltd.

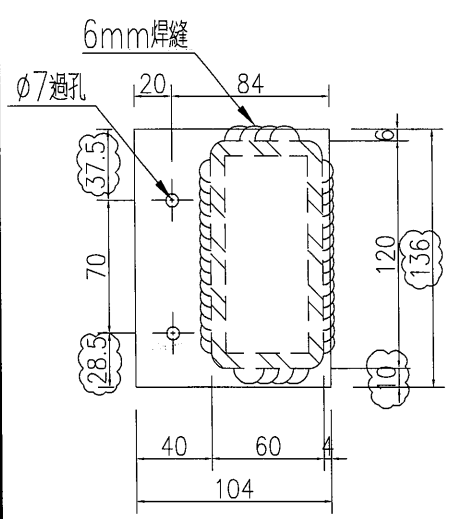
產品編號	L(MM)	數量	A	N	M	B	N1	M1	備註
		22							

工程號	J857	地盤	啓德6552
-----	------	----	--------

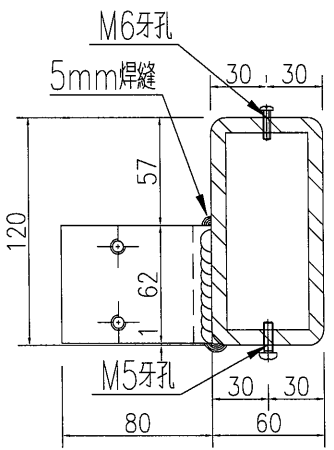
註：底部已預長200mm



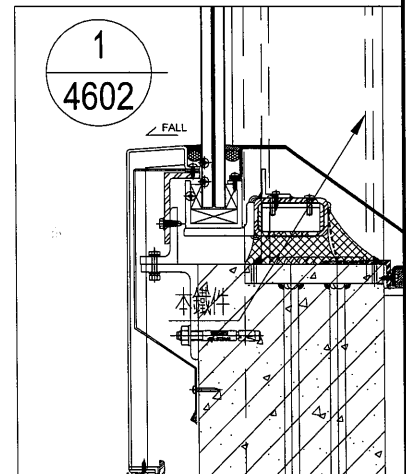
編號：J857-LH-TJ04  
(廠裝)



SECTION B-B



SECTION A-A



名稱	鐵件加工圖	制圖	WYY	2022-05-16	修改	A		
材料	120x60x8mm鐵通	復核			日期	2022.11.24		
顏色	熱浸鍍鋅	批准			圖號	J857-LH-TJ06		

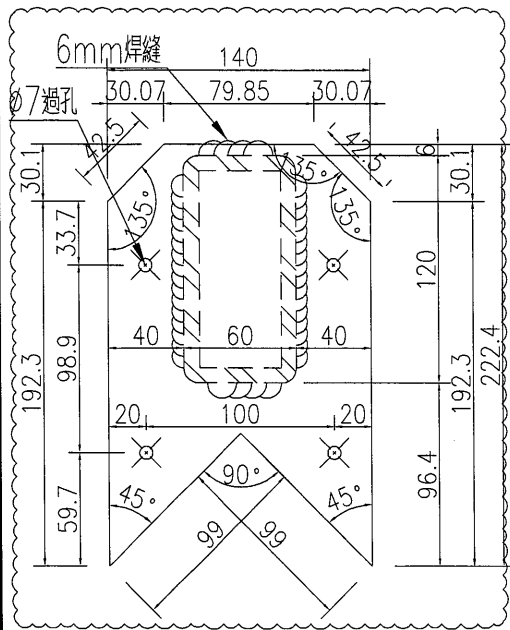
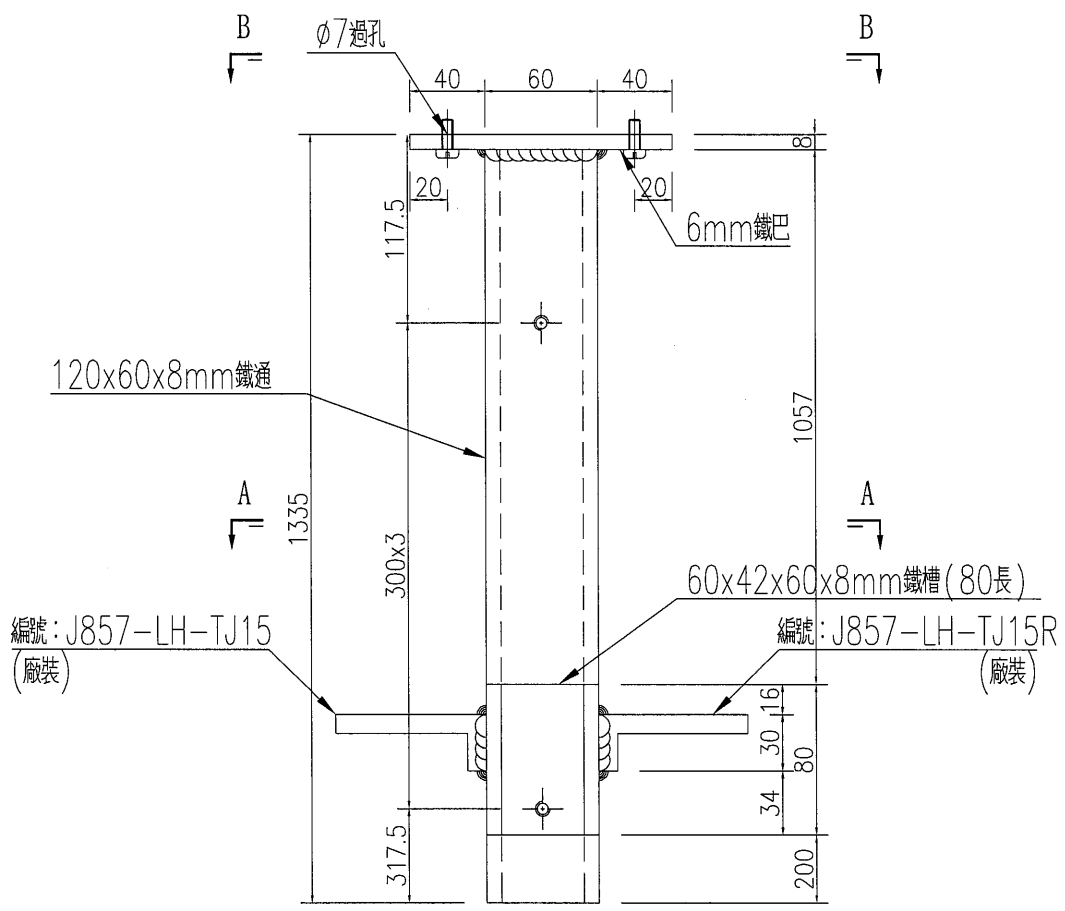


美特鋁質 有限公司  
MIDI Aluminium Fabricator Ltd.

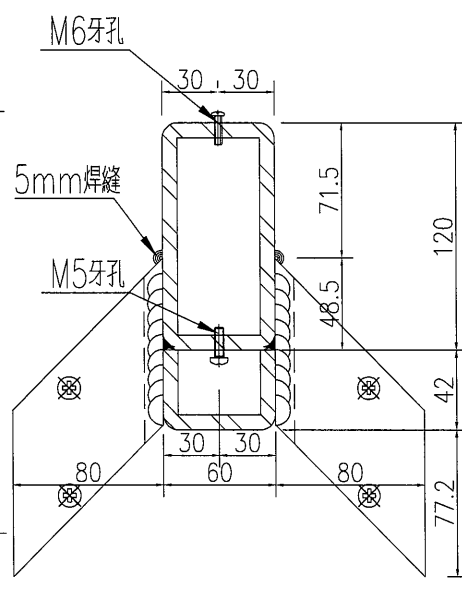
產品編號	L(MM)	數量	A	N	M	B	N1	M1	備註
		46							

工程號	J857	地盤	啓德6552
-----	------	----	--------

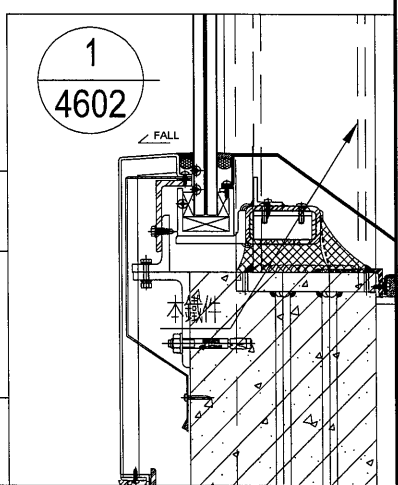
註：底部已預長200mm



SECTION B-B



SECTION A-A



名稱	鐵件加工圖	制圖	WYY	2022-05-16	修改	A		
材料	120x60x8mm鐵通	復核			日期	2022.11.24		
顏色	熱浸鍍鋅	批准			圖號	J857-LH-TJ07		

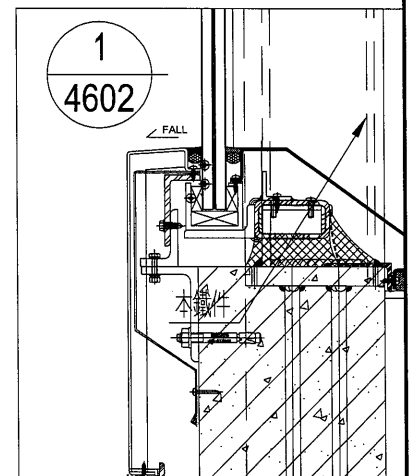
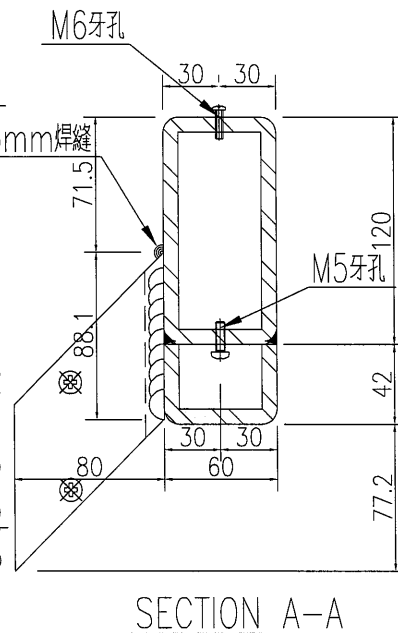
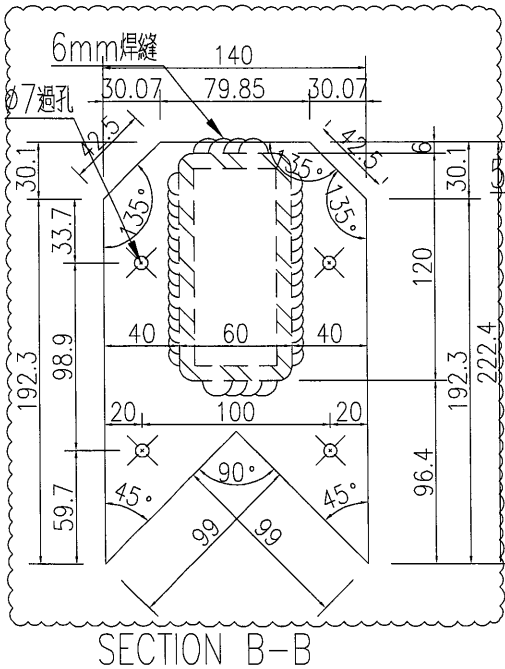
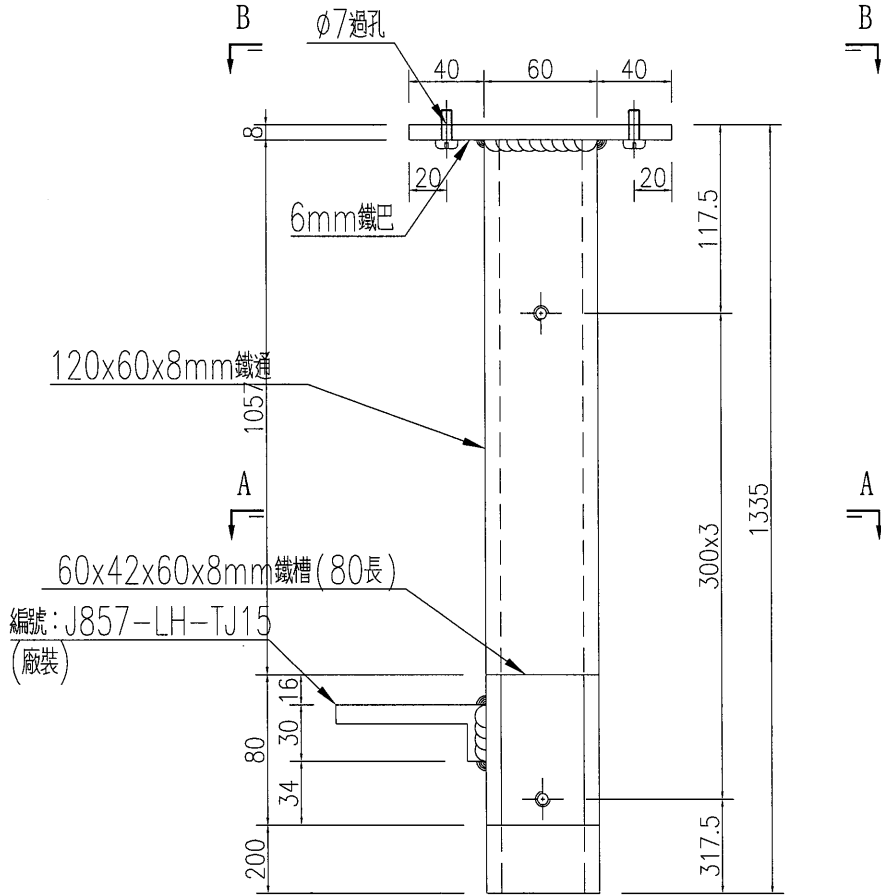


美特鋁質 有限公司  
MIDI Aluminium Fabricator Ltd.

產品編號	L(MM)	數量	A	N	M	B	N1	M1	備註
		13							

工程號 J857 地盤 啓德6552

註：底部已預長200mm



名稱	鐵件加工圖	制圖	WYY	2022-05-16	修改	A		
材料	120x60x8mm鐵通	復核			日期	2022.11.24		
顏色	熱浸鍍鋅	批准			圖號	J857-LH-TJ07a		

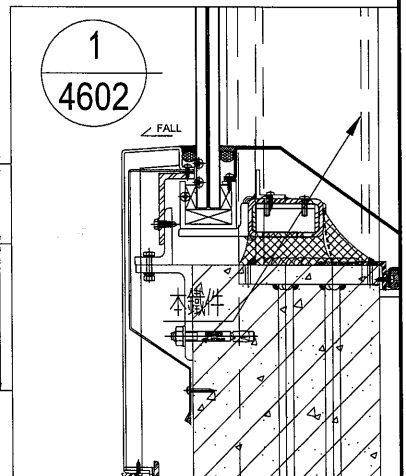
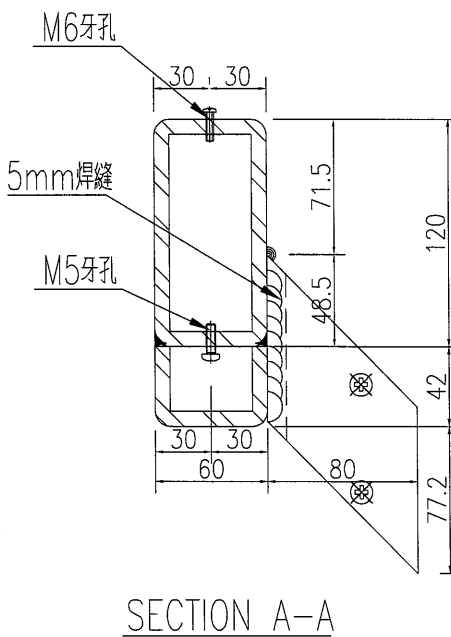
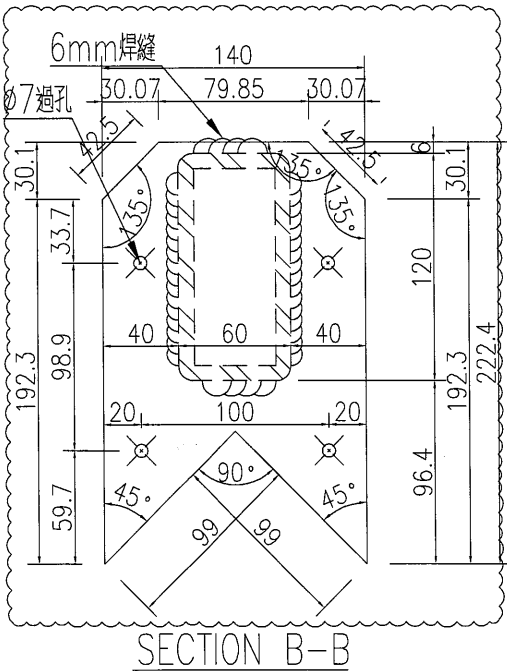
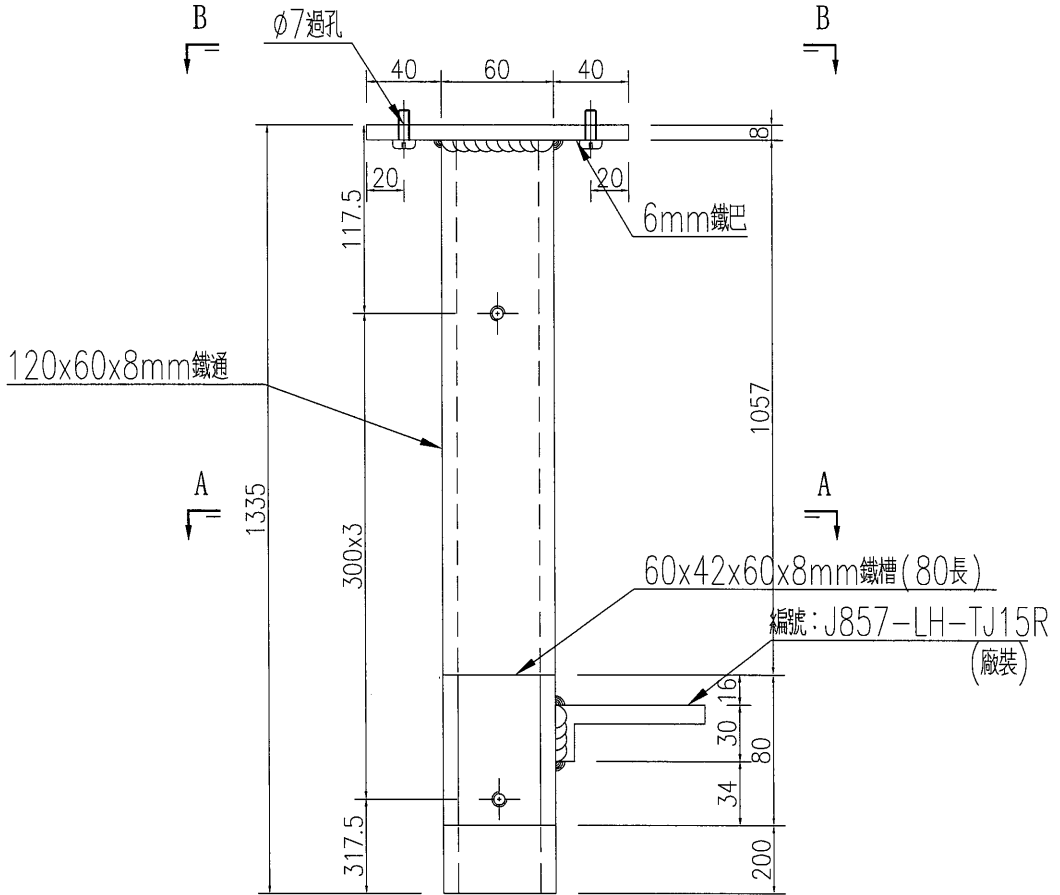


美特鋁質 有限公司  
MIDI Aluminium Fabricator Ltd.

產品編號	L(MM)	數量	A	N	M	B	N1	M1	備註
		12							

工程號 J857 地盤 啓德6552

註：底部已預長200mm



名稱	鐵件加工圖	制圖	WYY	2022-05-16	修改	A		
材料	120x60x8mm鐵通	復核			日期	2022.11.24		
顏色	熱浸鍍鋅	批准			圖號	J857-LH-TJ07b		

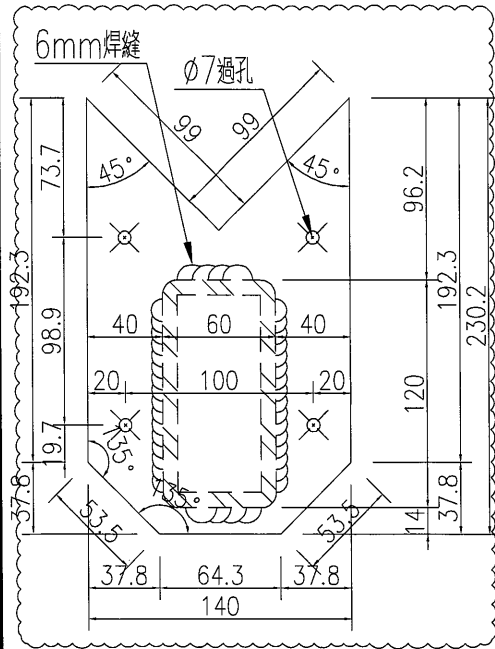
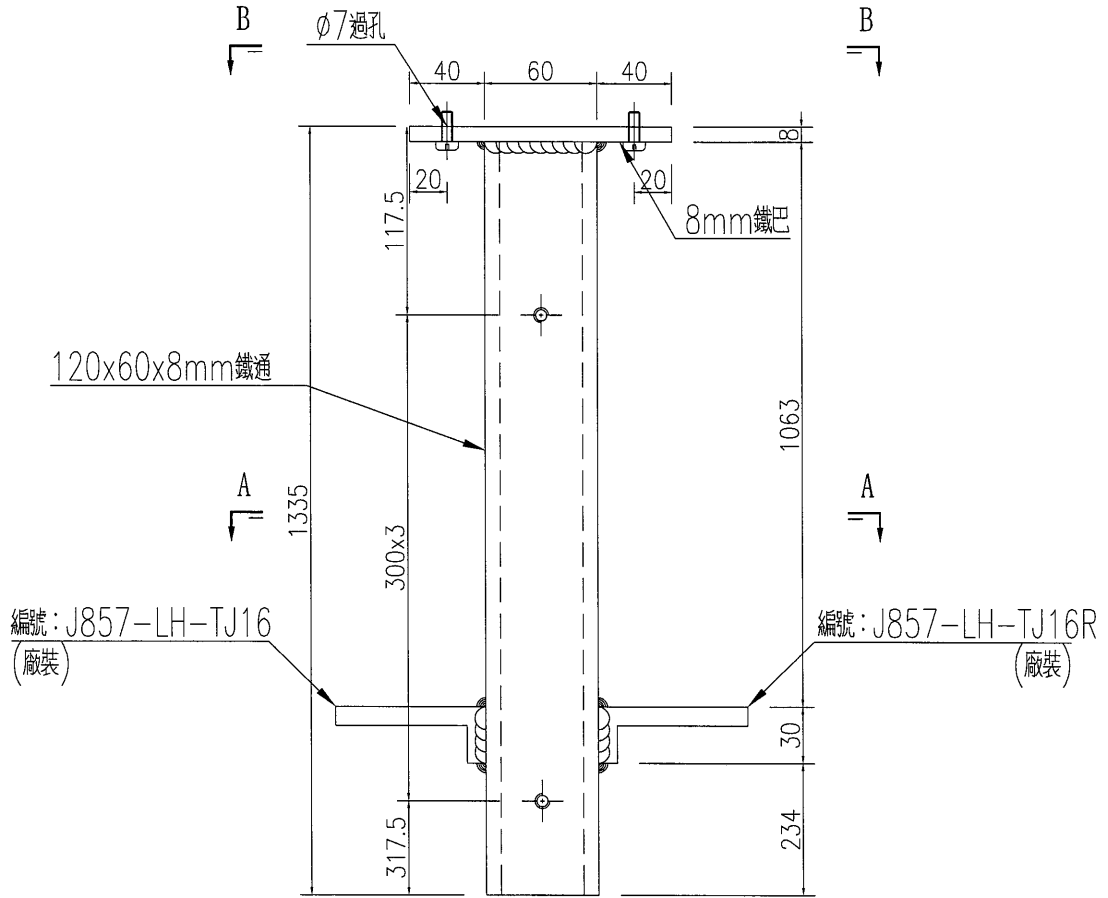


美特鋁質 有限公司  
MIDI Aluminium Fabricator Ltd.

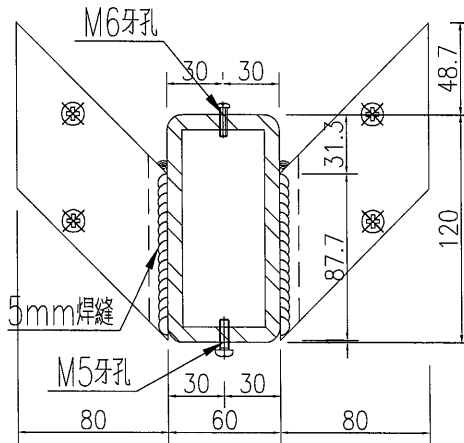
產品編號	L(MM)	數量	A	N	M	B	N1	M1	備註
		59							

工程號 J857 地盤 啓德6552

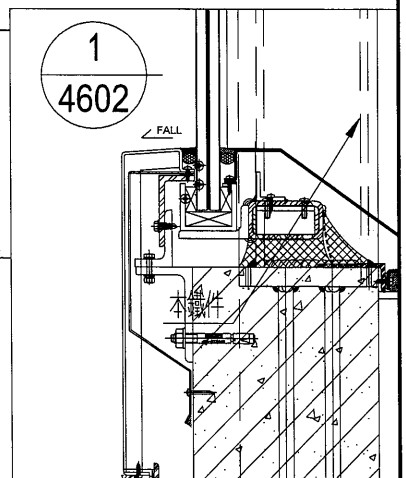
註：底部已預長200mm



SECTION B-B



SECTION A-A



名稱	鐵件加工圖	制圖	WYY	2022-05-16	修改	A		
材料	120x60x8mm鐵通	復核			日期	2022.11.24		
顏色	熱浸鍍鋅	批准			圖號	J857-LH-TJ08		

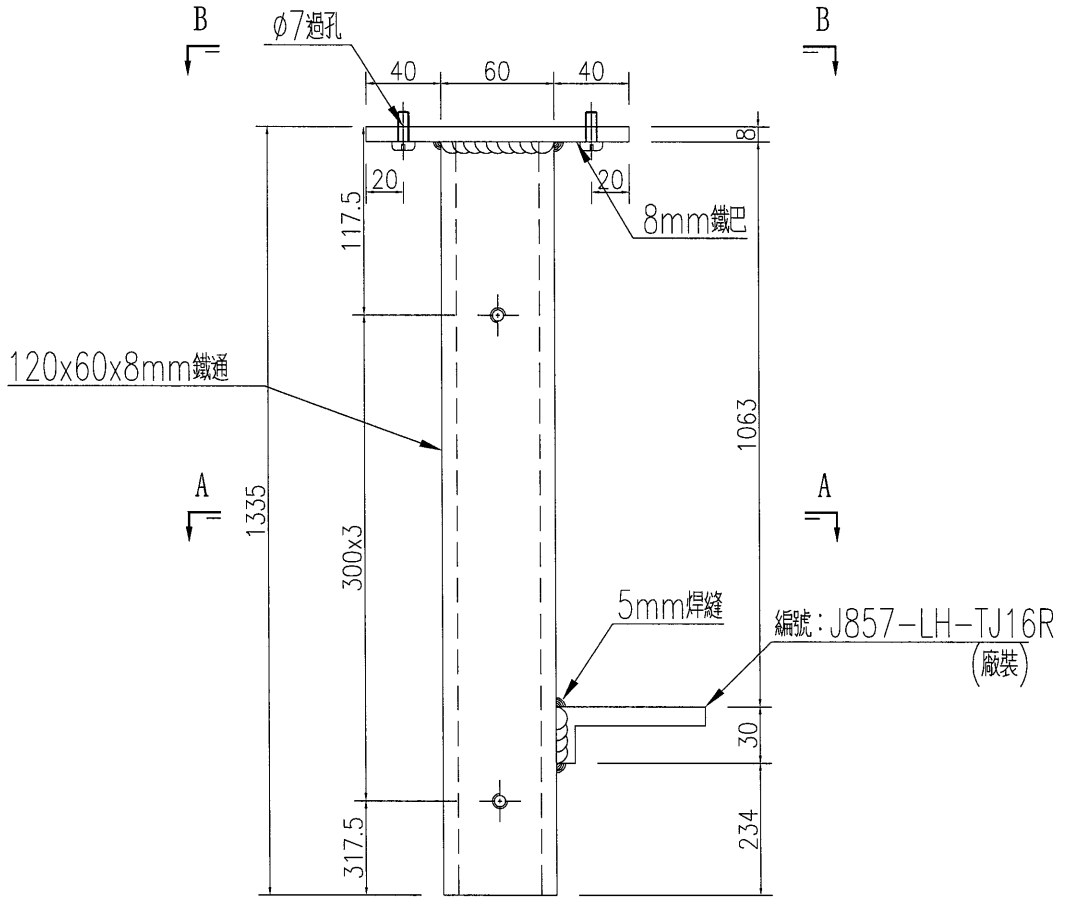


美特鋁質 有限公司  
MIDI Aluminium Fabricator Ltd.

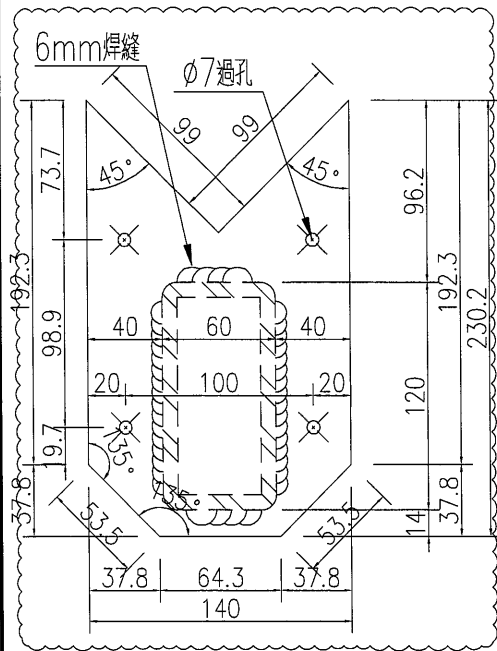
產品編號	L(MM)	數量	A	N	M	B	N1	M1	備註
		13							

工程號 J857 地盤 啓德6552

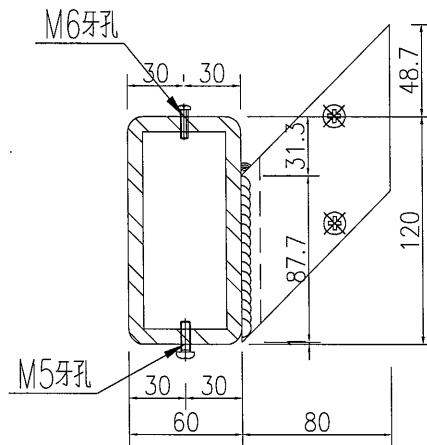
註：底部已預長200mm



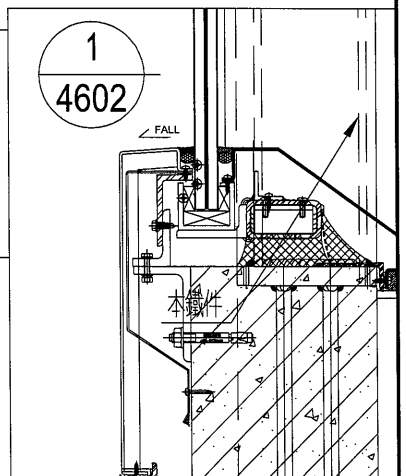
編號：J857-LH-TJ16R  
(廠裝)



SECTION B-B



SECTION A-A



名稱	鐵件加工圖	制圖	WYY	2022-05-16	修改	A		
材料	120x60x8mm鐵通	復核			日期	2022.11.24		
顏色	熱浸鍍鋅	批准			圖號	J857-LH-TJ08a		

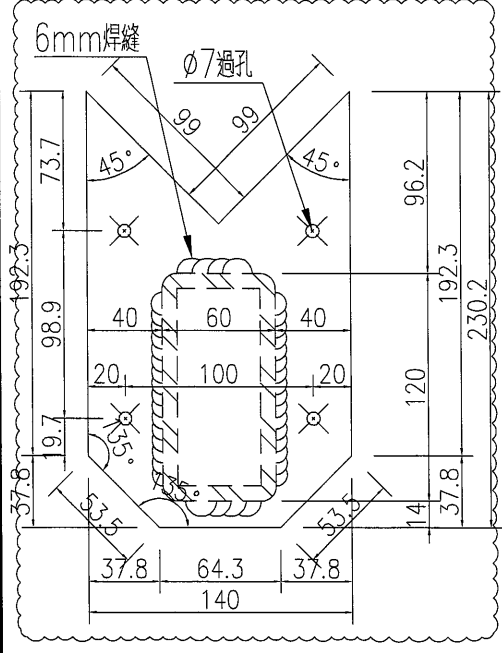
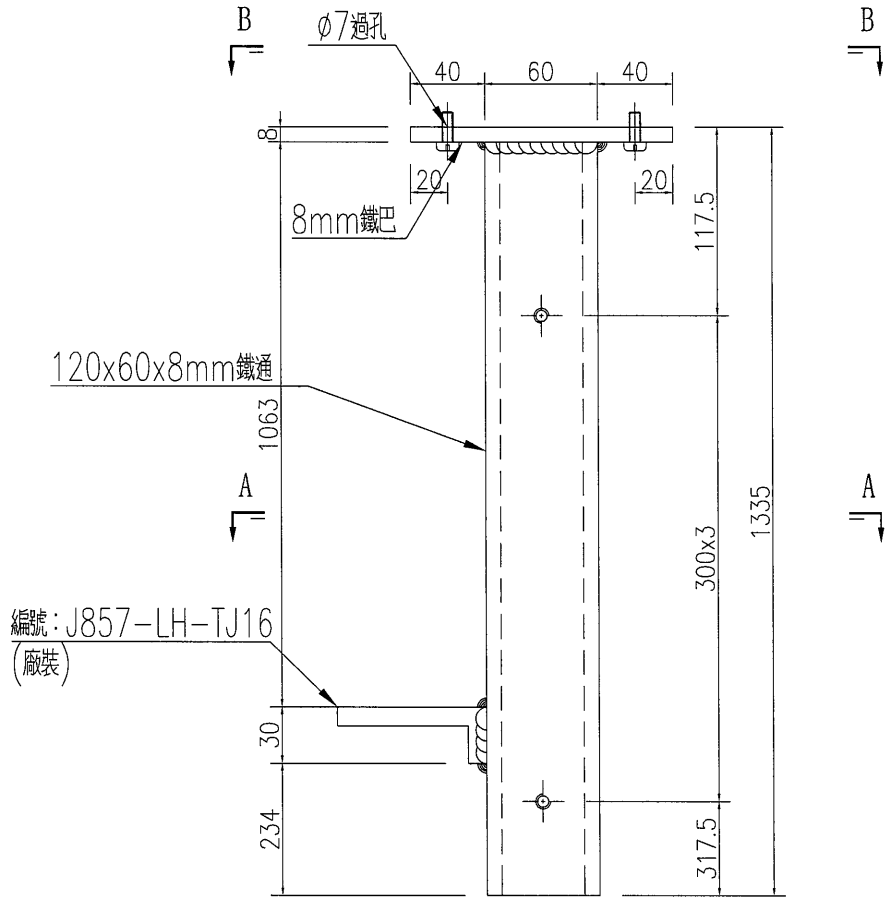


美特鋁質 有限公司  
MIDI Aluminium Fabricator Ltd.

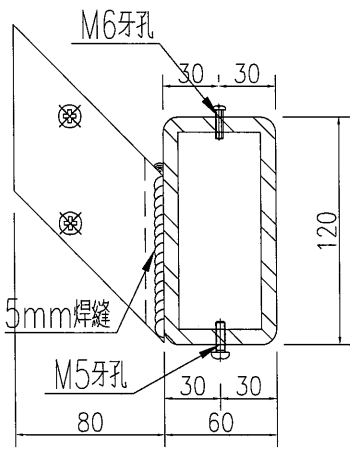
產品編號	L(MM)	數量	A	N	M	B	N1	M1	備註
		12							

工程號	J857	地盤	啓德6552
-----	------	----	--------

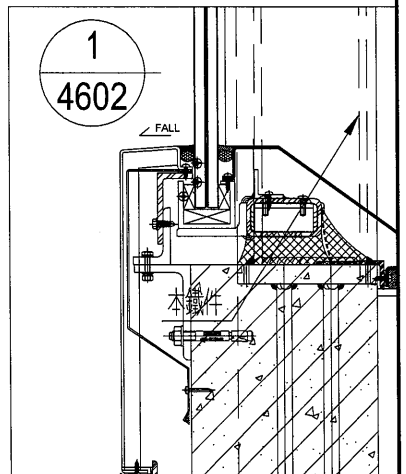
註：底部已預長200mm



SECTION B-B



SECTION A-A



名稱	鐵件加工圖	制圖	WYY	2022-05-16	修改	A		
材料	120x60x8mm鐵通	復核			日期	2022.11.24		
顏色	熱浸鍍鋅	批准			圖號	J857-LH-TJ08b		

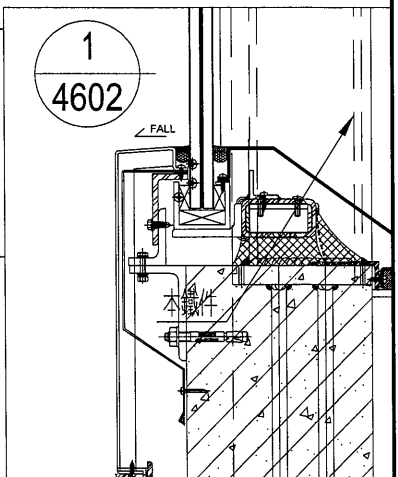
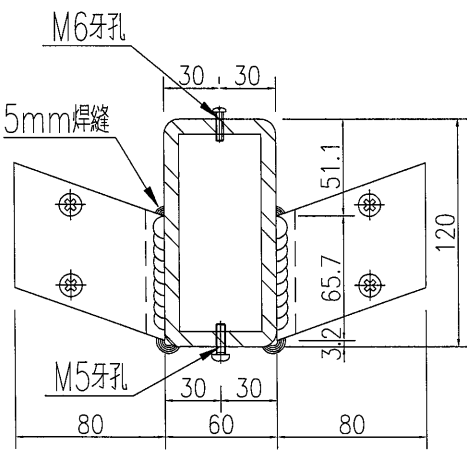
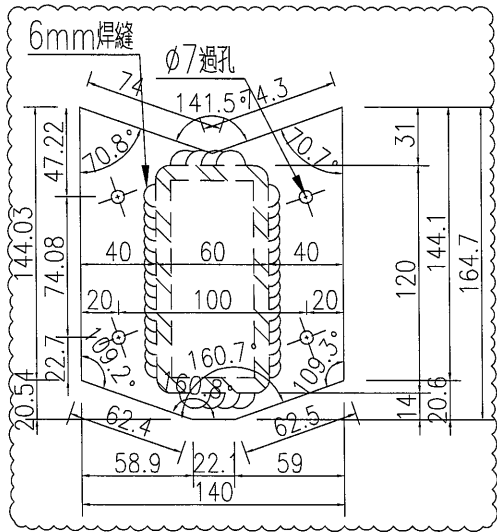
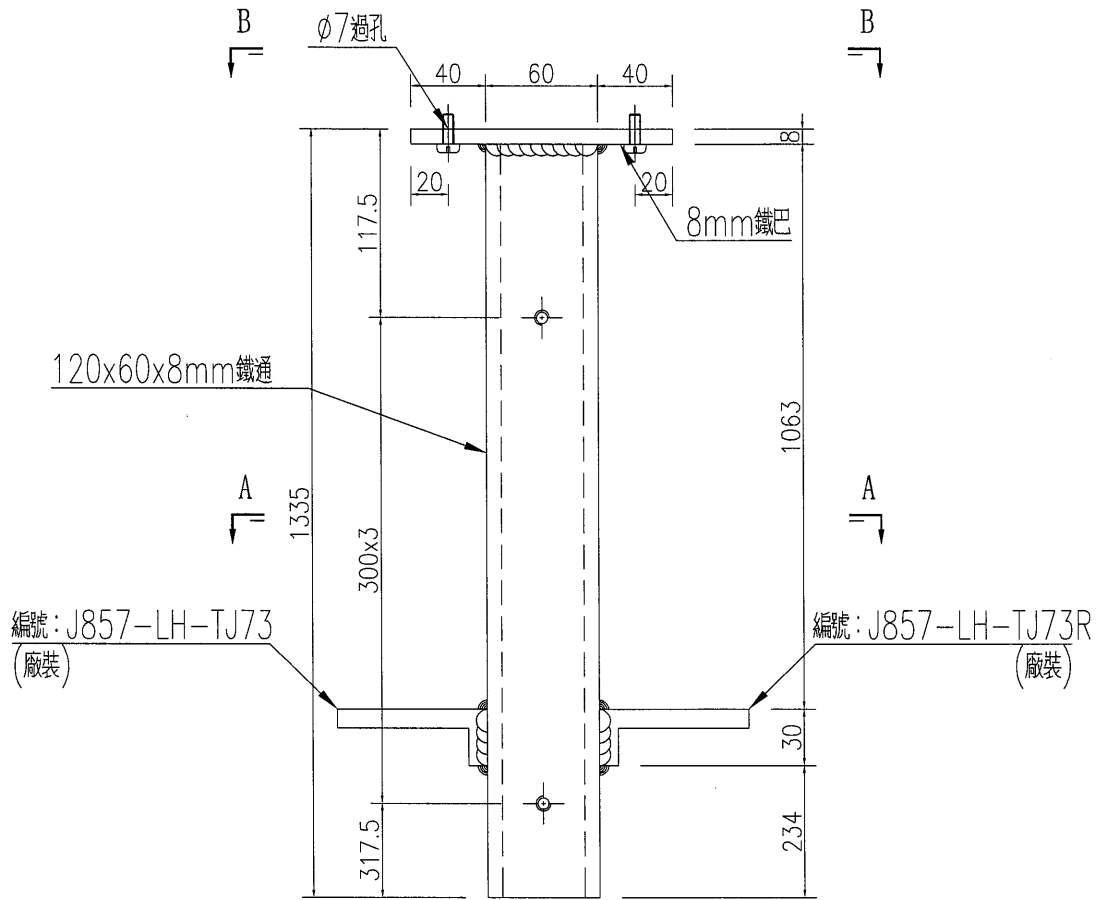


美特鋁質 有限公司  
MIDI Aluminium Fabricator Ltd.

產品編號	L(MM)	數量	A	N	M	B	N1	M1	備註
		1							

工程號	J857	地盤	啓德6552
-----	------	----	--------

註：底部已預長200mm



SECTION B-B

SECTION A-A

名稱	鐵件加工圖	制圖	WYY	2022-05-16	修改	A		
材料	120x60x8mm鐵通	復核			日期	2022.11.24		
顏色	熱浸鍍鋅	批准			圖號	J857-LH-TJ09		

