



美特鋁質有限公司

MIDI ALUMINIUM FABRICATOR LTD.



工程指示 / 要求簡箋 ENGINEER INSTRUCTIONS(E.I.)

工程指示編號:	EI- 5314/2	修改版本:	-
	HK- /		
工程編號:	J 857	工程名稱:	啟德6552
收件人:	Maggie Lor	發件人:	Nero HO
工程項目:	後裝趟門 - 地盤用鐵件(L座)	日期:	09/11/2022

<input type="checkbox"/> 原合約工程包	<input type="checkbox"/> 原合約工程加 / 減賬 QT-	<input type="checkbox"/> 新工程報價 QT-
---------------------------------	--	------------------------------------

信件批核號碼/圖紙參考編號:	批核模具圖紙編號:
客戶指示附件:	管理內部批簽署:

<input type="checkbox"/> 初步鋁料 B.M.	<input type="checkbox"/> 加工拆圖, 然後生產	<input type="checkbox"/> 尺寸表
<input type="checkbox"/> 正式鋁料 B.M.	<input type="checkbox"/> 技術上資料/指示	<input type="checkbox"/> 報價
<input type="checkbox"/> 配件 B.M.	<input type="checkbox"/> 樣辦或貨品說明書	<input type="checkbox"/> 分判合約
<input type="checkbox"/> 其他:		

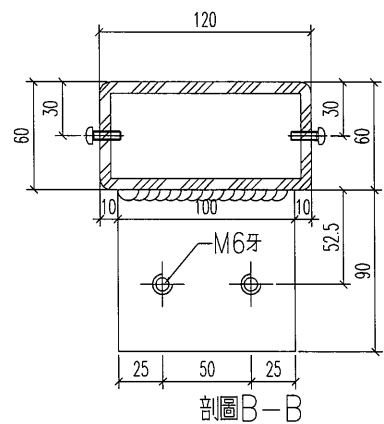
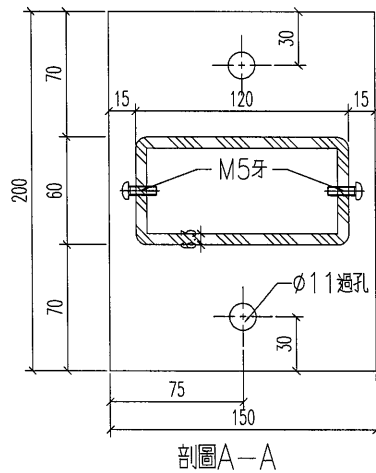
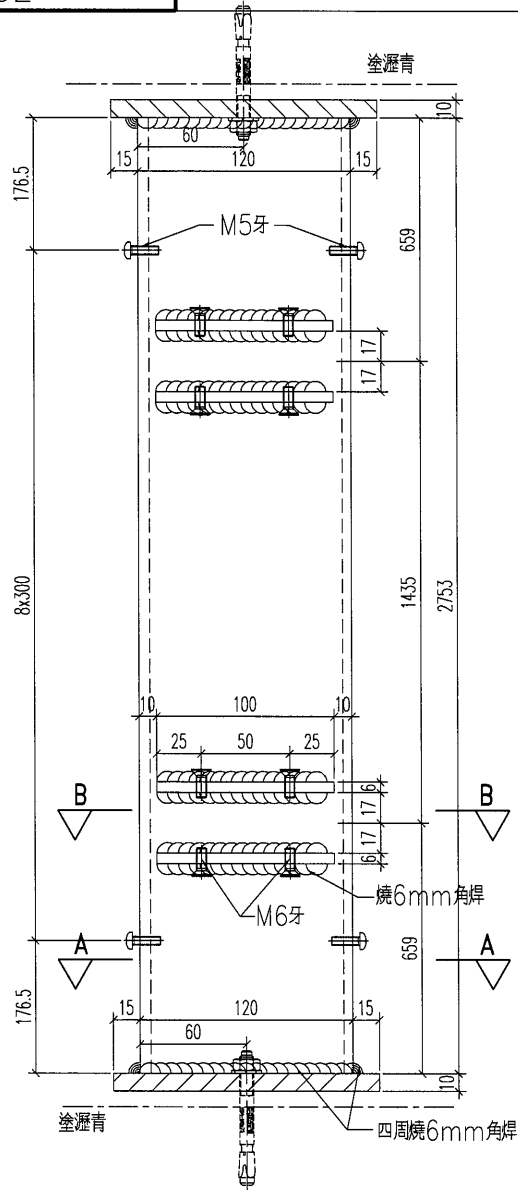
內容: 請按附件BM表及加工圖, 生產GMS鐵件, 按地盤通知, 送地盤。 廠驗焊: Fillet Weld: 100%目測, 10%磁粉 驗焊報告: 1. 項目名稱: Kai Tak Area 4C Site 2, Kai Tai, Kowloon - N.K.I.L.6552 2. 位置: Superstructure - Aluminium Sliding Door
完成上列要求日期: 30/11/2022

國內

<input type="checkbox"/> 生產技術總監	<input type="checkbox"/> 連附件	<input type="checkbox"/> 技術部	<input type="checkbox"/> 連附件	<input type="checkbox"/> 生產部	<input type="checkbox"/> 連附件
<input type="checkbox"/> 採購部	<input type="checkbox"/> 連附件	<input type="checkbox"/> 生產統籌部	<input type="checkbox"/> 連附件	<input type="checkbox"/> 報關組	<input type="checkbox"/> 連附件
<input type="checkbox"/> 質檢部	<input type="checkbox"/> 連附件	<input type="checkbox"/> 會計部	<input type="checkbox"/> 連附件	<input type="checkbox"/> 機械設計部	<input type="checkbox"/> 連附件
<input type="checkbox"/> 香港辦	<input type="checkbox"/> 連附件	<input type="checkbox"/> 其他:			

<input type="checkbox"/> 行政部	<input type="checkbox"/> 連附件	<input type="checkbox"/> 會計部	<input type="checkbox"/> 連附件	<input type="checkbox"/> 統籌部	<input type="checkbox"/> 連附件	<input type="checkbox"/> 工程部	<input type="checkbox"/> 連附件
<input checked="" type="checkbox"/> 採購部	<input checked="" type="checkbox"/> 連附件	<input type="checkbox"/> QS部	<input type="checkbox"/> 連附件	<input checked="" type="checkbox"/> 地盤管理	<input checked="" type="checkbox"/> 連附件	<input type="checkbox"/> 維修部	<input type="checkbox"/> 連附件

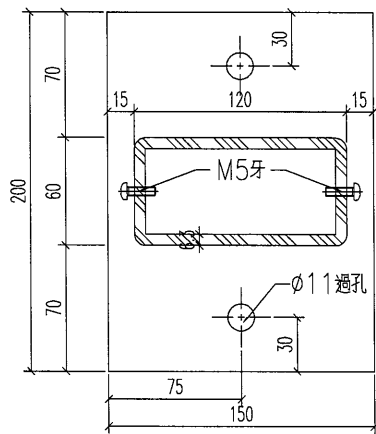
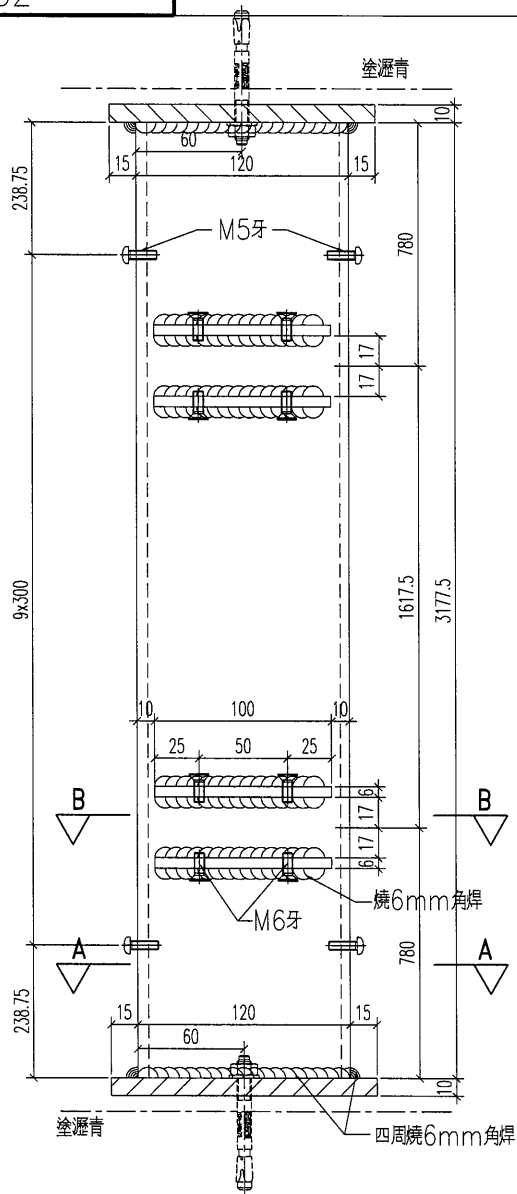
*發件人簽署:	<i>ML</i>	*組別成員批核簽署:	<i>[Signature]</i>
傳遞編號:	/	項目經理簽署:	<i>[Signature]</i>



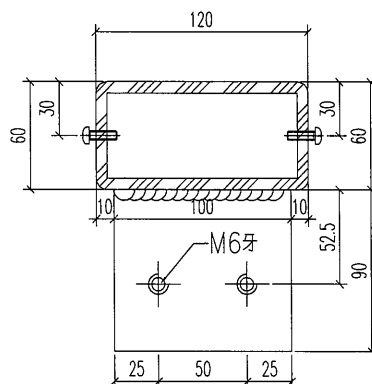
名稱	鐵件加工圖	制圖	HHQ	2022.10.7	修改		
材料	120x60x6.3mm鐵通+10mm鐵巴+6mm鐵吧	復核			日期		
顏色	熱浸鍍鋅	批准			圖號	J857-TM-MJ3	



工程號 J857 地盤 啓德6552



剖圖A-A

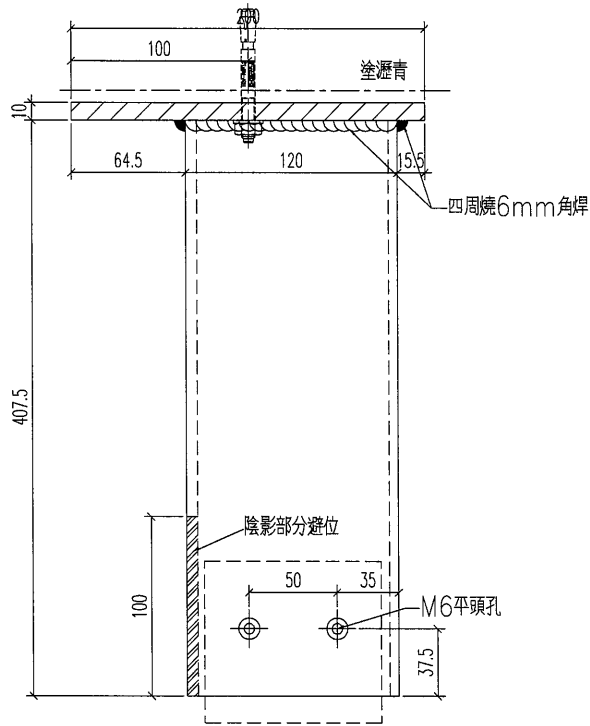
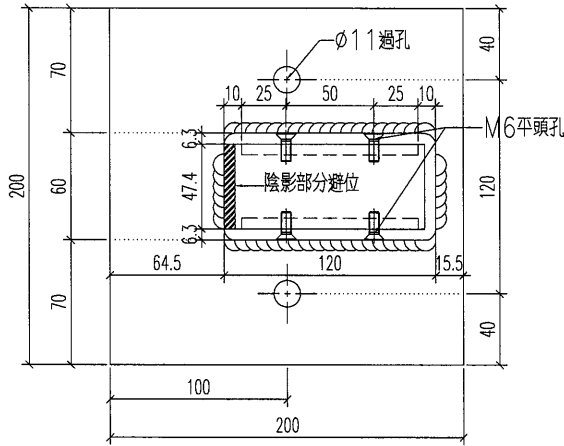


剖圖B-B

名稱	鐵件加工圖	制圖	HHQ	2022.10.7	修改		
材料	120x60x6.3mm鐵邊+10mm鐵巴+6mm鐵巴	復核			日期		
顏色	熱浸鍍鋅	批准			圖號	J857-TM-MJ2	



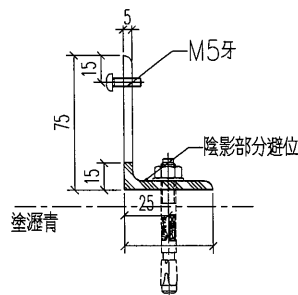
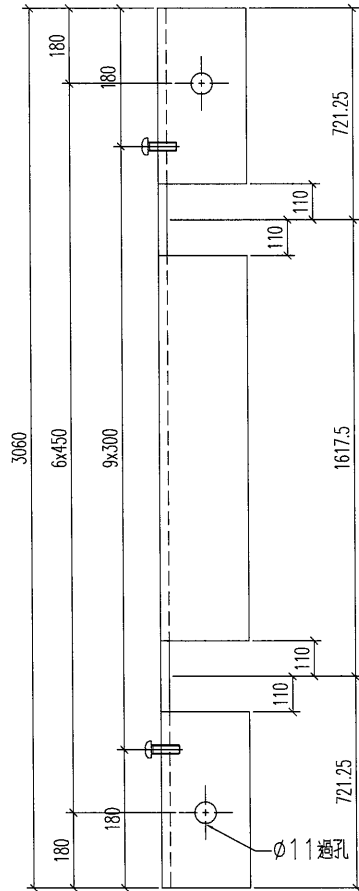
工程號	J857	地盤	啓德6552
-----	------	----	--------



名稱	鐵件加工圖	制圖	HHQ	2022.10.7	修改		
材料	120x60x6.3mm鐵通+10mm鐵巴	復核			日期		
顏色	熱浸鍍鋅	批准			圖號	J857-TM-MJ1	



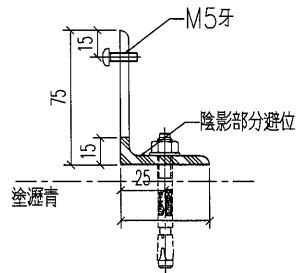
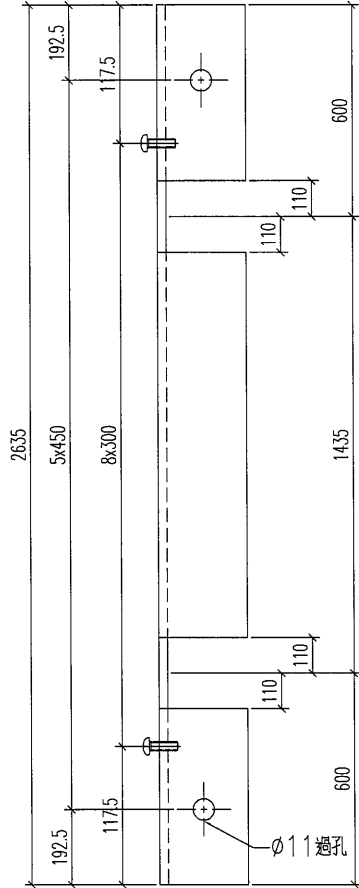
工程號	J857	地盤	啓德6552
-----	------	----	--------



名稱	鐵件加工圖	制圖	HHQ	2022.10.7	修改		
材料	75x50x5mm鐵角	復核			日期		
顏色	熱浸鍍鋅	批准			圖號	J857-TM-MJ4	



工程號 J857 地盤 啓德6552



名稱	鐵件加工圖	制圖	HHQ	2022.10.7	修改		
材料	75x50x5mm鐵角	復核			日期		
顏色	熱浸鍍鋅	批准			圖號	J857-TM-MJ5	