

美特鋁質有限公司

MIDI ALUMINIUM FABRICATOR LTD.



工程指示 / 要求簡箋 ENGINEER INSTRUCTIONS(E.I.)

工程指示編號:	EI- 5313 / 20	修改版本:	-
	HK- 1954 / 20		
工程編號:	J 857	工程名稱:	啟德6552
收件人:	Maggie Lor	發件人:	Nero HO
工程項目:	後裝趟門 - 廠用鐵件(L座)	日期:	09/11/2022

<input type="checkbox"/> 原合約工程包	<input type="checkbox"/> 原合約工程加 / 減賬 QT-	<input type="checkbox"/> 新工程報價 QT-
---------------------------------	--	------------------------------------

信件批核號碼/圖紙參考編號:	批核模具圖紙編號:
客戶指示附件:	管理內部批簽署:

<input type="checkbox"/> 初步鋁料 B.M.	<input checked="" type="checkbox"/> 加工拆圖, 然後生產	<input type="checkbox"/> 尺寸表
<input type="checkbox"/> 正式鋁料 B.M.	<input type="checkbox"/> 技術上資料/指示	<input type="checkbox"/> 報價
<input type="checkbox"/> 配件 B.M.	<input type="checkbox"/> 樣辦或貨品說明書	<input type="checkbox"/> 分判合約
<input type="checkbox"/> 其他:		

內容:  
請依附頁BM及加工圖, 生產GMS鐵件送廠。

完成上列要求日期: 16/11/2022

**國內**

<input type="checkbox"/> 生產技術總監	<input type="checkbox"/> 連附件	<input type="checkbox"/> 技術部	<input type="checkbox"/> 連附件	<input type="checkbox"/> 生產部	<input type="checkbox"/> 連附件
<input type="checkbox"/> 採購部	<input type="checkbox"/> 連附件	<input checked="" type="checkbox"/> 生產統籌部	<input checked="" type="checkbox"/> 連附件	<input type="checkbox"/> 報關組	<input type="checkbox"/> 連附件
<input type="checkbox"/> 質檢部	<input type="checkbox"/> 連附件	<input type="checkbox"/> 會計部	<input type="checkbox"/> 連附件	<input type="checkbox"/> 機械設計部	<input type="checkbox"/> 連附件
<input type="checkbox"/> 香港辦	<input type="checkbox"/> 連附件	<input type="checkbox"/> 其他:			

<input type="checkbox"/> 行政部	<input type="checkbox"/> 連附件	<input type="checkbox"/> 會計部	<input type="checkbox"/> 連附件	<input type="checkbox"/> 統籌部	<input type="checkbox"/> 連附件	<input type="checkbox"/> 工程部	<input type="checkbox"/> 連附件
<input checked="" type="checkbox"/> 採購部	<input checked="" type="checkbox"/> 連附件	<input type="checkbox"/> QS部	<input type="checkbox"/> 連附件	<input type="checkbox"/> 地盤管理	<input type="checkbox"/> 連附件	<input type="checkbox"/> 維修部	<input type="checkbox"/> 連附件

*發件人簽署:	*組別成員批核簽署:
傳遞編號: HK 1954 / 20	項目經理簽署:





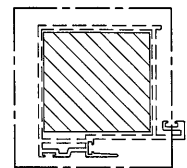
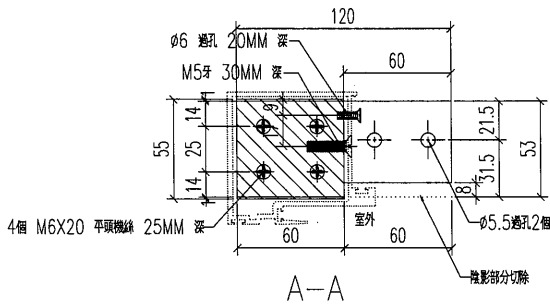
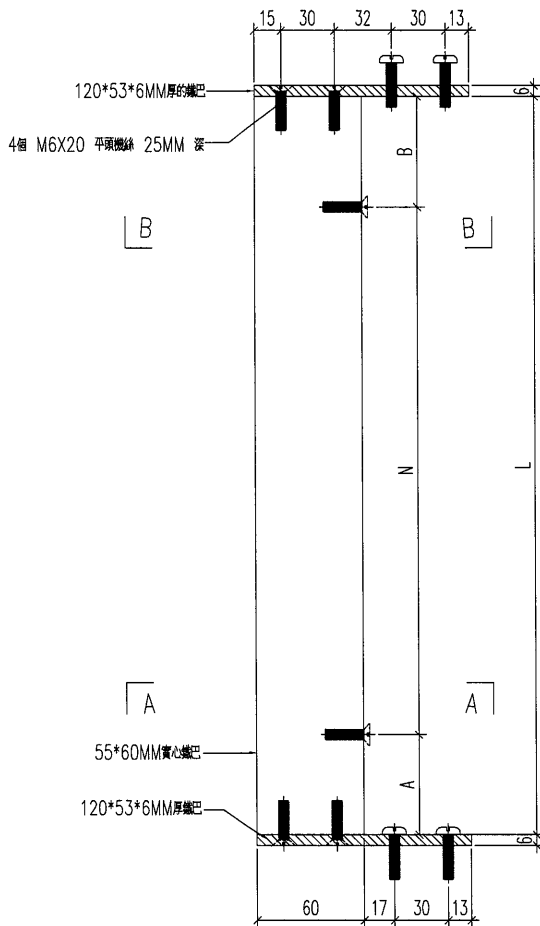
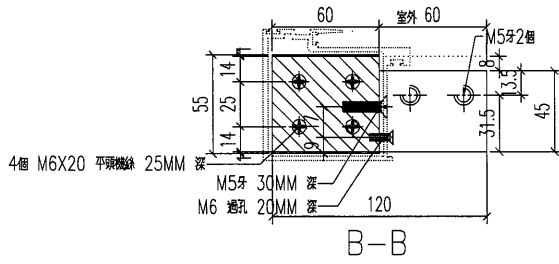




美特鋁質 有限公司  
MIDI Aluminium Fabricator Ltd.

物料編號	L	N	A	B	使用窗號	單位	樓層	數量
857-WF-50R	2540	7x300	196.75	243.25	SD27	FLAT A	3F+5F	2
					SD28	FLAT A&B	3F+5F	4

工程號	J857	地盤	啓德6552
-----	------	----	--------

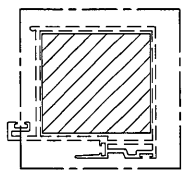
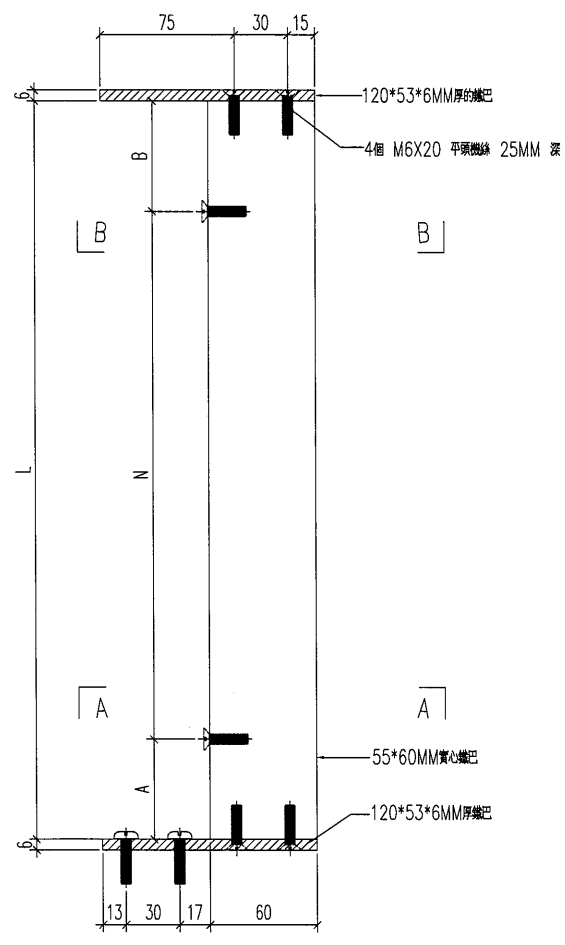
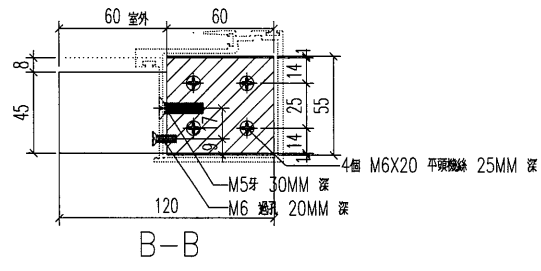


4周都要刷瀝青油

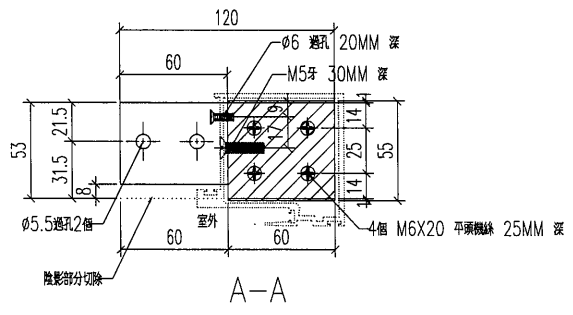
名稱	鐵巴加工圖	制圖	HHQ	2022.10.7	修改		
材料	見圖標示	復核			日期		
顏色	熱浸鍍鋅	批准			圖號	857-WF-50R	

物料編號	L	N	A	B	使用窗號	單位	樓層	數量
857-WF-51	2681	8x300	117.25	163.75	SD29	FLAT A	6F	1
					SD30	FLAT A	6F	1

工程號	J857	地盤	啓德6552
-----	------	----	--------



4周都要刷瀝青油



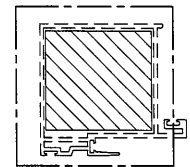
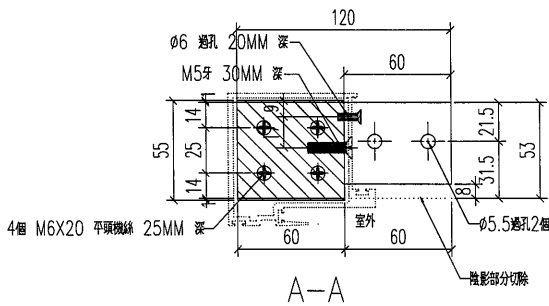
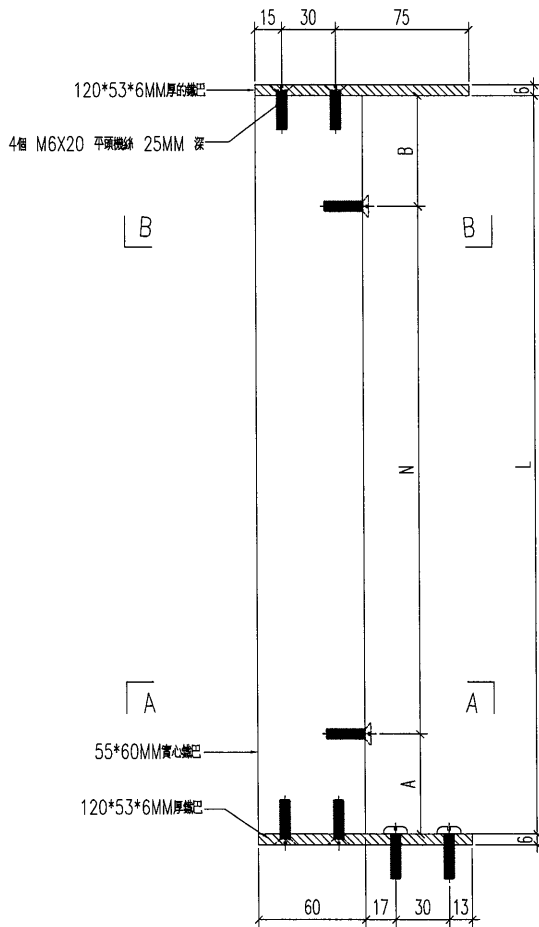
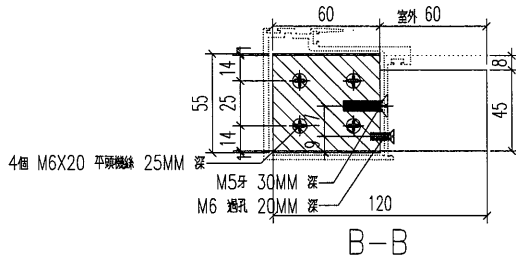
名稱	鐵巴加工圖	制圖	HHQ	2022.10.7	修改			
材料	見圖標示	復核			日期			
顏色	熱浸鍍鋅	批准			圖號	857-WF-51		



美特鋁質 有限公司  
MIDI Aluminium Fabricator Ltd.

物料編號	L	N	A	B	使用窗號	單位	樓層	數量
857-WF-51R	2681	8x300	117.25	163.75	SD29	FLAT A	6F	1
					SD30	FLAT A	6F	1

工程號	J857	地盤	啓德6552
-----	------	----	--------



4周都要刷瀝青油

名稱	鐵巴加工圖	制圖	HHQ	2022.10.7	修改			
材料	見圖標示	復核			日期			
顏色	熱浸鍍鋅	批准			圖號	857-WF-51R		