



工程指示 / 要求簡箋 ENGINEER INSTRUCTIONS(E.I.)

工程指示編號:	EI- 5296	修改版本:	1
工程編號:	HK- 2317 / 21	工程名稱:	啟德6552
收件人:	生統	發件人:	Nero HO
工程項目:	後裝百葉 - 地盤用鋁料加工圖(平台及天面百葉)	日期:	19/12/2022

<input type="checkbox"/> 原合約工程包	<input type="checkbox"/> 原合約工程加 / 減賬 QT-	<input type="checkbox"/> 新工程報價 QT-
---------------------------------	--	------------------------------------

信件批核號碼/圖紙參考編號:	批核模具圖紙編號:
客戶指示附件:	管理內部批簽署:

<input type="checkbox"/> 初步鋁料 B.M.	<input checked="" type="checkbox"/> 加工拆圖, 然後生產	<input type="checkbox"/> 尺寸表
<input type="checkbox"/> 正式鋁料 B.M.	<input type="checkbox"/> 技術上資料/指示	<input type="checkbox"/> 報價
<input type="checkbox"/> 配件 B.M.	<input type="checkbox"/> 樣辦或貨品說明書	<input type="checkbox"/> 分判合約
<input type="checkbox"/> 其他:		

內容:

1. 新增平台百葉;
2. 修改加工圖, 增加鋁通頂封口、修正窗號等;  
請按附件資料生產加工。

\*\*平台百葉框可以先生產加工並交地盤, 及有一位置需要打膠  
\*\*\*平台百葉玉先暫停不用加工, 待放行。

完成上列要求日期: ASAP

國內

<input type="checkbox"/> 生產技術總監	<input type="checkbox"/> 連附件	<input type="checkbox"/> 技術部	<input type="checkbox"/> 連附件	<input type="checkbox"/> 生產部	<input type="checkbox"/> 連附件
<input type="checkbox"/> 採購部	<input type="checkbox"/> 連附件	<input checked="" type="checkbox"/> 生產統籌部	<input checked="" type="checkbox"/> 連附件	<input type="checkbox"/> 報關組	<input type="checkbox"/> 連附件
<input type="checkbox"/> 質檢部	<input type="checkbox"/> 連附件	<input type="checkbox"/> 會計部	<input type="checkbox"/> 連附件	<input type="checkbox"/> 機械設計部	<input type="checkbox"/> 連附件
<input type="checkbox"/> 香港辦	<input type="checkbox"/> 連附件	<input type="checkbox"/> 其他:			

<input type="checkbox"/> 行政部	<input type="checkbox"/> 連附件	<input type="checkbox"/> 會計部	<input type="checkbox"/> 連附件	<input type="checkbox"/> 統籌部	<input type="checkbox"/> 連附件	<input type="checkbox"/> 工程部	<input type="checkbox"/> 連附件
<input type="checkbox"/> 採購部	<input type="checkbox"/> 連附件	<input type="checkbox"/> QS部	<input type="checkbox"/> 連附件	<input type="checkbox"/> 地盤管理	<input type="checkbox"/> 連附件	<input type="checkbox"/> 維修部	<input type="checkbox"/> 連附件

*發件人簽署:	<i>[Signature]</i>	*組別成員批核簽署:	<i>[Signature]</i>
傳遞編號:	HK 2317 / 21	項目經理簽署:	<i>[Signature]</i>

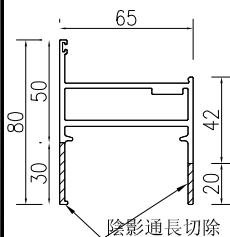




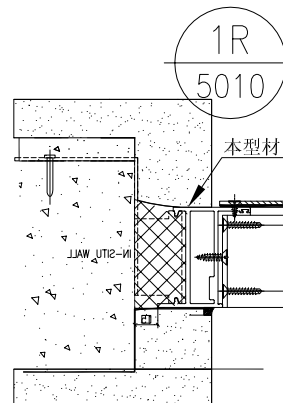
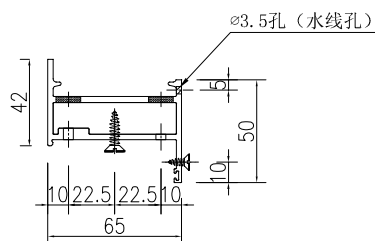
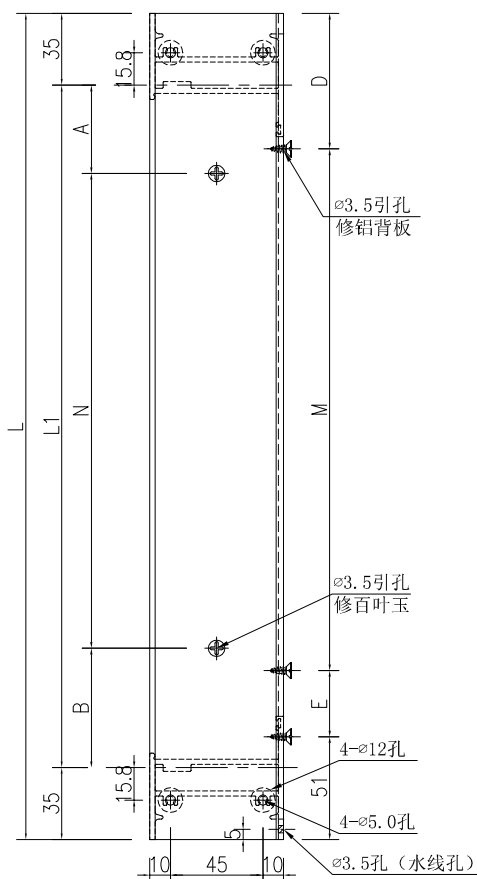
美特鋁質 有限公司  
MIDI Aluminium Fabricator Ltd.

序號	物料編號	長度L	長度L1	數量	A	N	B	D	M	E				
1	J857-HBY-VBQ47	770	700	2	108	330	x	1	262	66	264	x	2	125
2	J857-HBY-VBQ158	320	250	4	38	132	x	1	80	66	132	x	1	71
3	J857-HBY-VBQ160	495	425	1	103	264	x	1	58	66	264	x	1	114
4	J857-HBY-VBQ161	310	240	1	38	132	x	1	70	66	132	x	1	61
5	J857-HBY-VBQ162	520	450	2	103	264	x	1	83	66	264	x	1	139

工程號 J-857 地盤 啓德6552



生邊企(空腔) X86032



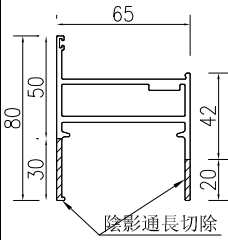
名稱	生邊企(空腔)加工圖	制圖	吳祚瑜	2022.12.13	修改		
材料	X86032	復核			日期		
顏色	ECK3X10063S-XF1 三塗(深灰)	批准			圖號	J857-HBY-VBQ47	



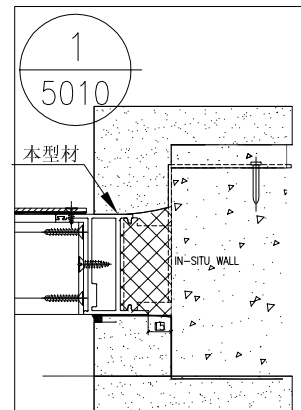
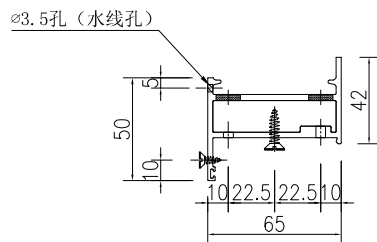
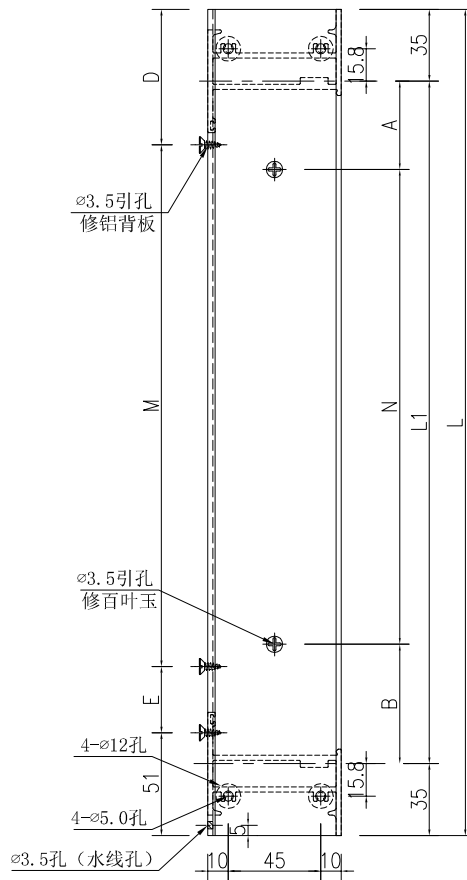
美特鋁質 有限公司  
MIDI Aluminium Fabricator Ltd.

序號	物料編號	長度L	長度L1	數量	A	N	B	D	M	E				
1	J857-HBY-VBQ47R	770	700	2	108	330	x	1	262	66	264	x	2	125
2	J857-HBY-VBQ158R	320	250	4	38	132	x	1	80	66	132	x	1	71
3	J857-HBY-VBQ160R	495	425	1	103	264	x	1	58	66	264	x	1	114
4	J857-HBY-VBQ161R	310	240	1	38	132	x	1	70	66	132	x	1	61
5	J857-HBY-VBQ162R	520	450	2	103	264	x	1	83	66	264	x	1	139

工程號 J-857 地盤 啓德6552



生邊企(空腔) X86032



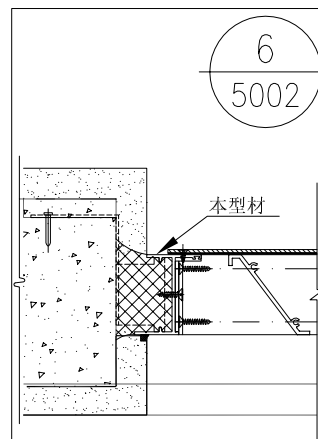
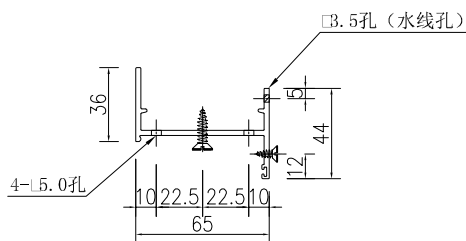
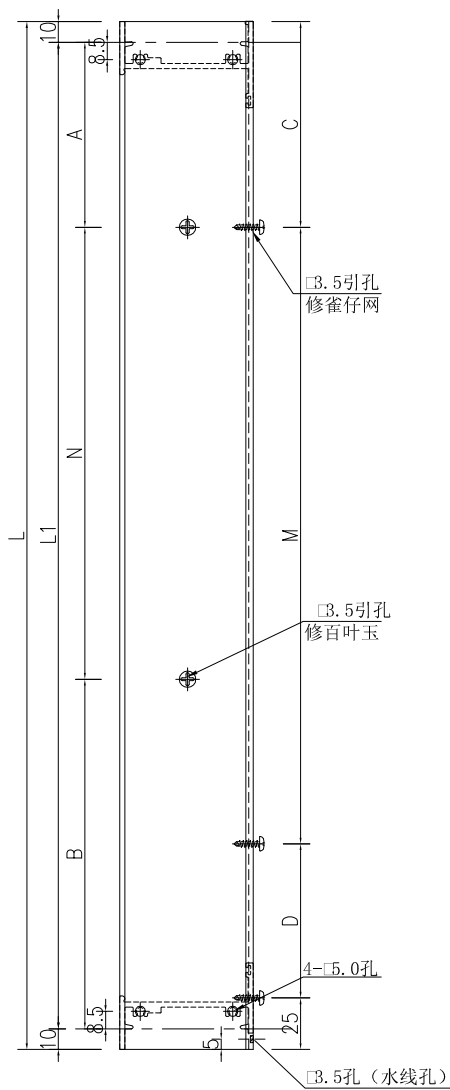
名稱	生邊企(空腔)加工圖	制圖	吳祚瑜	2022.12.13	修改		
材料	X86032	復核			日期		
顏色	ECK3X10063S-XF1 三塗(深灰)	批准			圖號	J857-HBY-VBQ47R	



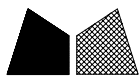
美特鋁質 有限公司  
MIDI Aluminium Fabricator Ltd.

序號	物料編號	長度L	長度L1	數量	A	N	B	D	M	E				
1	J857-HBY-VBQ154	570	550	4	114	330	x	1	106	48	330	x	1	167
2	J857-HBY-VBQ155	395	375	2	38	264	x	1	73	48	264	x	1	58
3	J857-HBY-VBQ156	320	300	4	38	198	x	1	64	48	132	x	1	115

工程號	J-857	地盤	啓德6552
-----	-------	----	--------



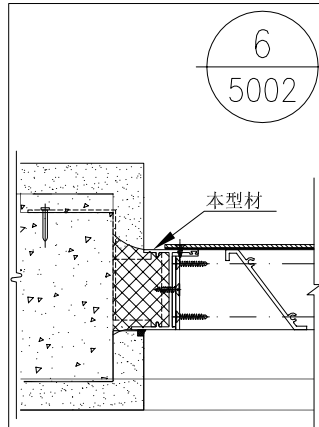
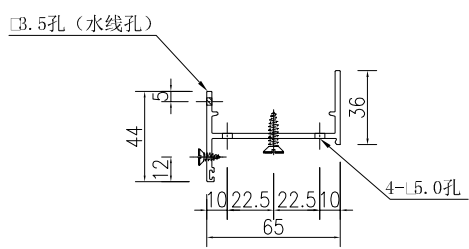
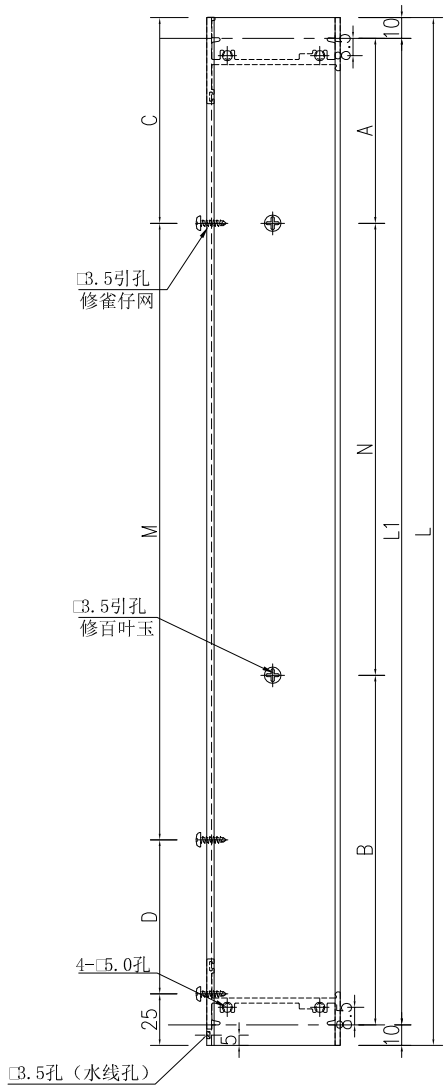
名稱	生邊企加工圖	制圖	吳祚瑜	2021.01.15	修改		
材料	X86177	復核			日期		
顏色	ECK3X10063S-XF1 三塗(深灰)	批准			圖號	J857-HBY-VBQ154	



美特鋁質 有限公司  
MIDI Aluminium Fabricator Ltd.

序號	物料編號	長度	長度L1	數量	A	N	B	D	M	E				
1	J857-HBY-VBQ154R	570	550	4	114	330	x	1	106	48	330	x	1	167
2	J857-HBY-VBQ155R	395	375	2	38	264	x	1	73	48	264	x	1	58
3	J857-HBY-VBQ156R	320	300	4	38	198	x	1	64	48	132	x	1	115

工程號	J-857	地盤	啓德6552
-----	-------	----	--------

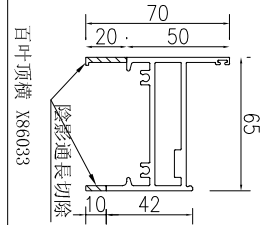
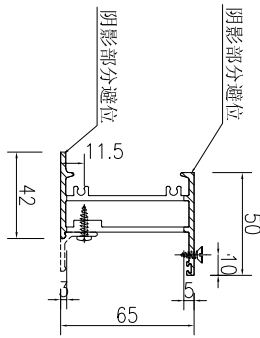
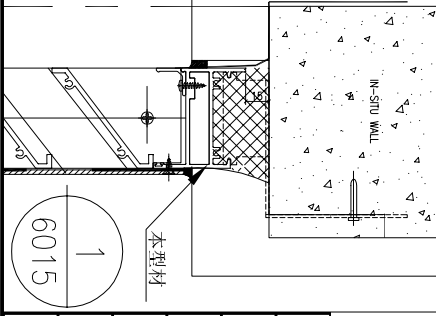


名稱	生邊企加工圖	制圖	吳祚瑜	2021.01.15	修改		
材料	X86177	復核			日期		
顏色	ECK3X10063S-XF1 三塗(深灰)	批准			圖號	J857-HBY-VBQ154R	

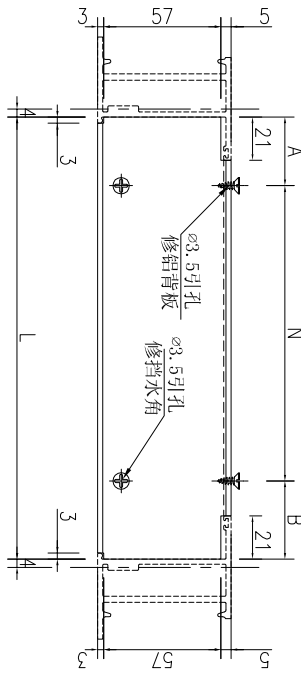


美特鋁質 有限公司  
MIDI Aluminium Fabricator Ltd.

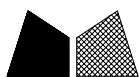
工程號 J-857 地盤 啓德6552



序號	物料編號	長度L	數量	A	N	B
1	J857-HBY-HD22	692	2	196	X	1
2	J857-HBY-HD158	907	2	153.5	X	2
3	J857-HBY-HD159	592	2	146	X	1
4	J857-HBY-HD160	792	1	96	X	2
5	J857-HBY-HD161	192	3	46	X	1



名稱	百葉頂橫加工圖	制圖	吳祚瑜	2022.12.13	修改		
材料	X86033	復核			日期		
顏色	ECK3X10063S-XF1 三塗(深灰)	批准			圖號	J857-HBY-HD22	



美特鋁質 有限公司  
MIDI Aluminium Fabricator Ltd.

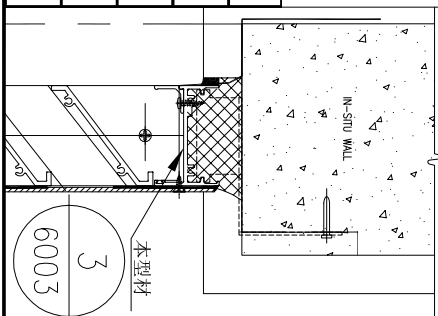
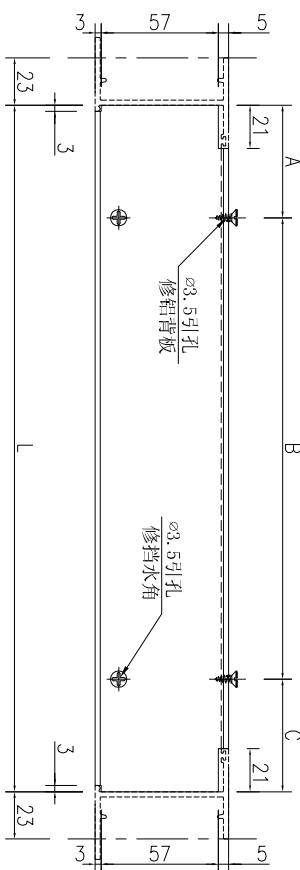
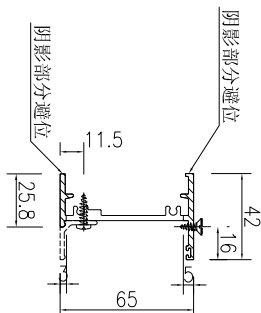
工程號

J-857

地盤

啓德6552

序號	物料編號	長度L	數量	A		N		B	
1	J857-HBY-HD154	204	4	52	100	X	1	52	
2	J857-HBY-HD155	904	2	152	300	X	2	152	
3	J857-HBY-HD156	354	2	77	200	X	1	77	
4	J857-HBY-HD157	889	2	144.5	300	X	2	144.5	



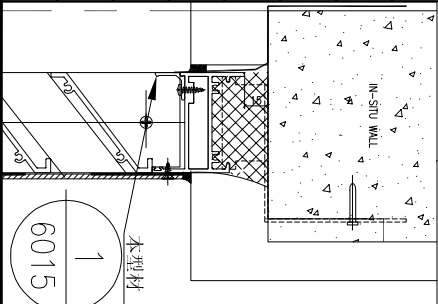
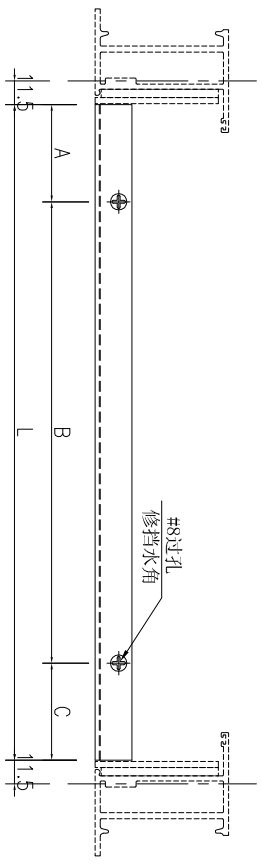
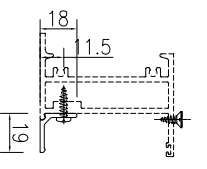
名稱	百葉頂橫加工圖	制圖	吳祚瑜	2022.03.24	修改		
材料	X86183	復核			日期		
顏色	ECK3X10063S-XF1 三塗(深灰)	批准			圖號	J857-HBY-HD154	



美特鋁質 有限公司  
MIDI Aluminium Fabricator Ltd.

工程號 J-857 地盤 啓德6552

序號	物料編號	長度L	數量	A	N	B
1	J857-HBY-DJ22	677	2	188.5	300	188.5
2	J857-HBY-DJ154	189	4	44.5	100	44.5
3	J857-HBY-DJ155	889	2	144.5	300	144.5
4	J857-HBY-DJ156	339	2	69.5	200	69.5
5	J857-HBY-DJ157	874	2	137	300	137
6	J857-HBY-DJ158	892	2	146	300	146
7	J857-HBY-DJ159	577	2	138.5	300	138.5
8	J857-HBY-DJ160	777	1	88.5	300	88.5
9	J857-HBY-DJ161	177	3	38.5	100	38.5

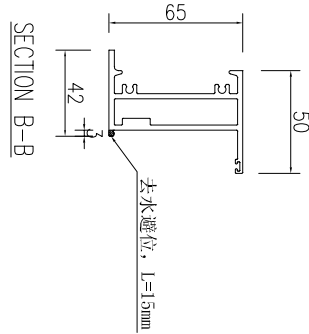
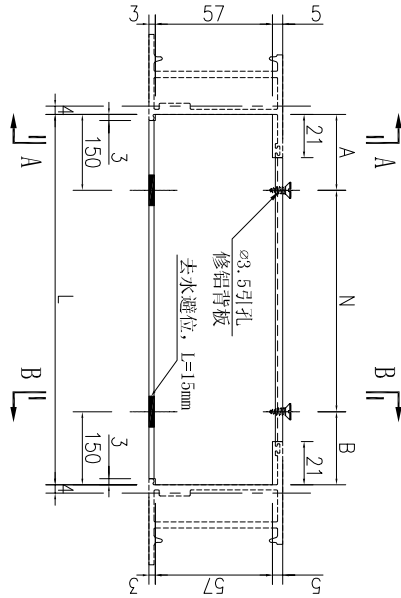
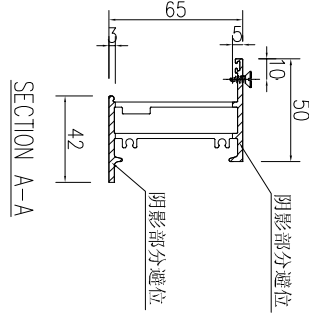
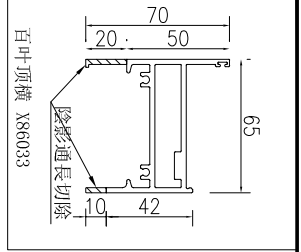
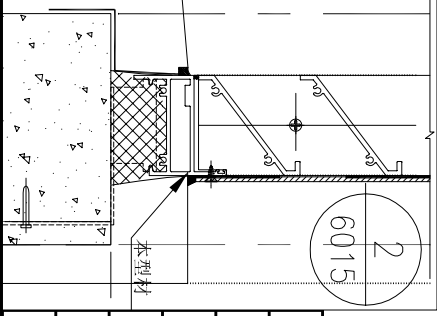


名稱	百葉擋水鋁角加工圖	制圖	吳祚瑜	2022.12.13	修改	
材料	X86043	復核			日期	
顏色	ECK3X10063S-XF1 三塗(深灰)	批准			圖號	J857-HBY-DJ22



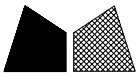
美特鋁質 有限公司  
MIDI Aluminium Fabricator Ltd.

工程號 J-857 地盤 啓德6552



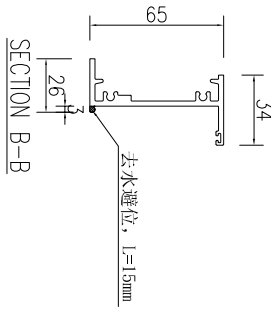
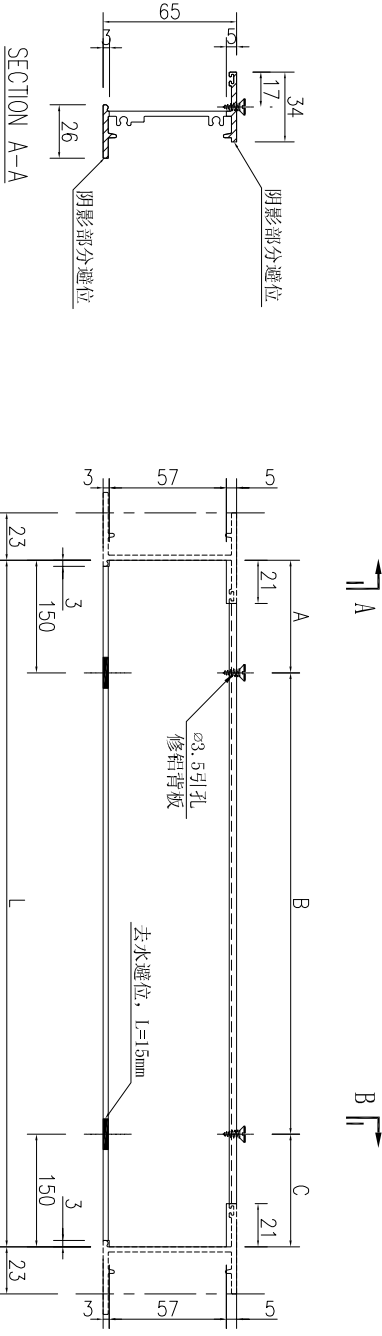
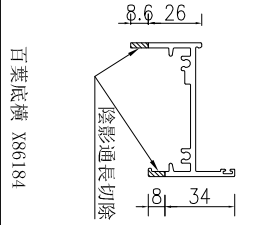
序號	物料編號	長度L	數量	A	N	B
1	J857-HBY-HDD22	692	2	196	X	196
2	J857-HBY-HDD158	907	2	153.5	X	153.5
3	J857-HBY-HDD159	592	2	146	X	146
4	J857-HBY-HDD160	792	1	96	X	96
5	J857-HBY-HDD161	192	3	46	X	46

名稱	百葉底橫加工圖	制圖	吳祚瑜	2022.12.13	修改	
材料	X86033	復核			日期	
顏色	ECK3X10063S-XF1 三塗(深灰)	批准			圖號	J857-HBY-HDD22

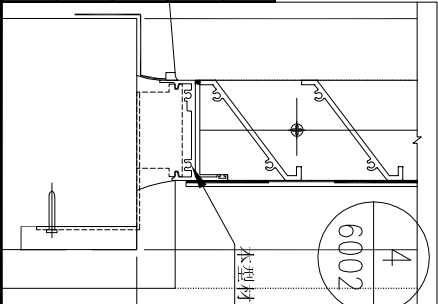


美特鋁質 有限公司  
MIDI Aluminium Fabricator Ltd.

工程號 J-857 地盤 啓德6552



序號	物料編號	長度L	數量	A	N	B
1	J857-HBY-HDD154	204	4	52	X	1
2	J857-HBY-HDD155	904	2	152	X	2
3	J857-HBY-HDD156	354	2	77	X	1
4	J857-HBY-HDD157	889	2	144.5	X	2



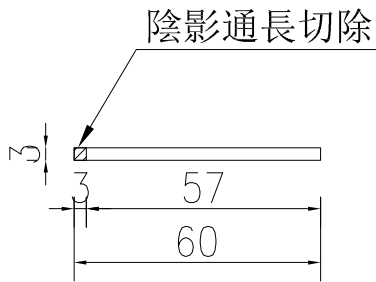
名稱	百葉底橫加工圖	制圖	吳祚瑜	2022.03.24	修改	
材料	X86184	復核			日期	
顏色	ECK3X10063S-XF1 三塗(深灰)	批准			圖號	J857-HBY-HDD154



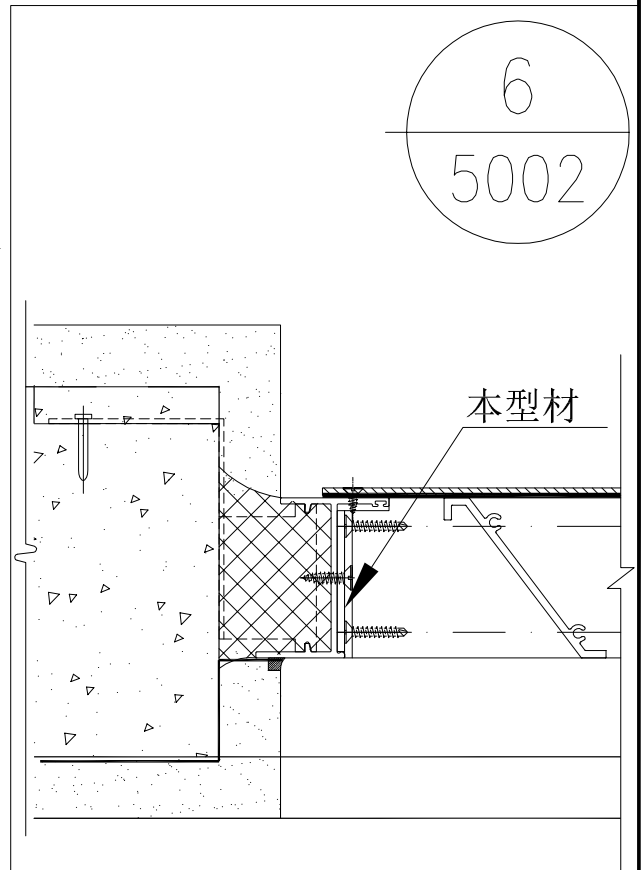
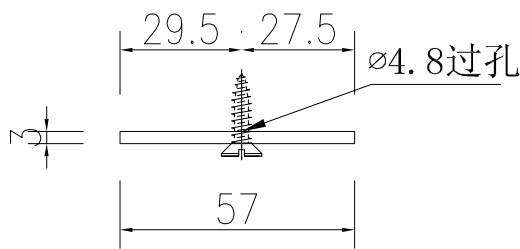
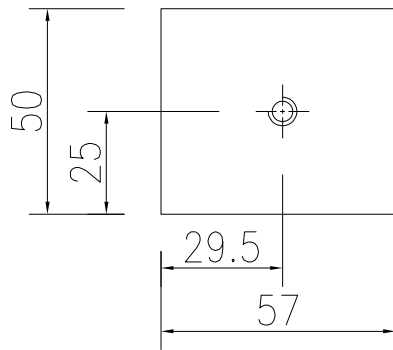
美特鋁質 有限公司  
MIDI Aluminium Fabricator Ltd.

数量	备注
80+10(後備)	

工程號	J-851	地盤	青衣明翹匯
-----	-------	----	-------



百葉玉企巴 B2257



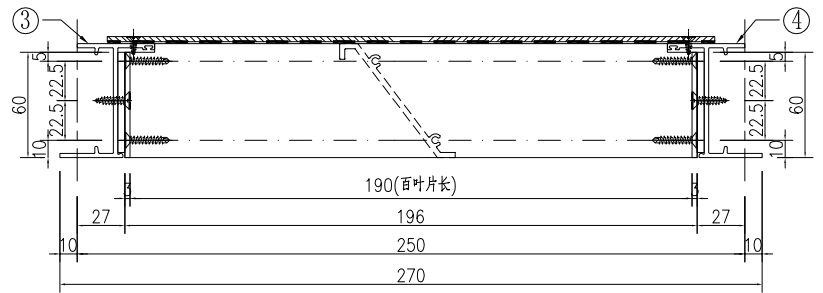
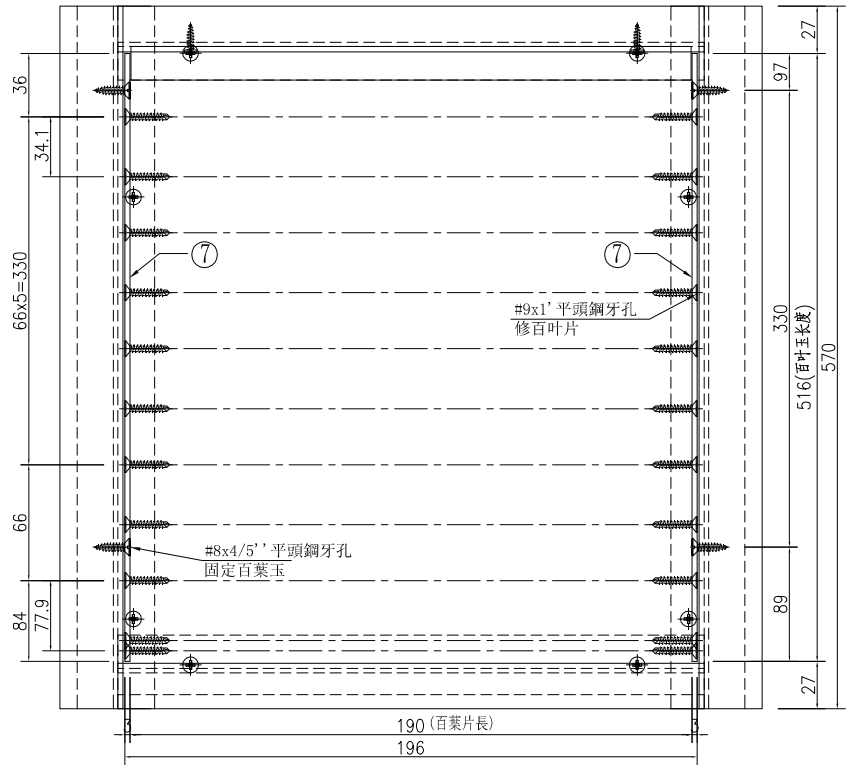
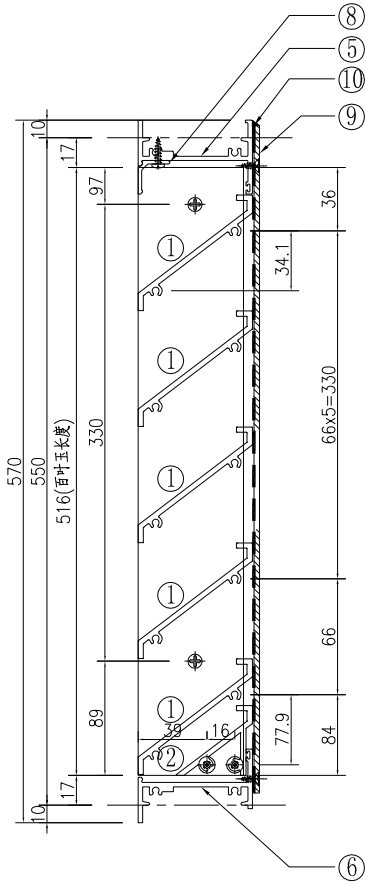
名稱	百葉玉企巴加工圖	制圖	吳祚瑜	2022.12.13	修改			
材料	B2257	復核			日期			
顏色	ECK3X10063S-XF1 三塗(深灰)	批准			圖號	J857-HBY-LB001		



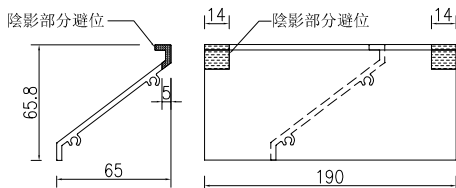
美特鋁質 有限公司  
MIDI Aluminium Fabricator Ltd.

窗號	分格寬度L	分格高度H	鋁背板寬度	鋁背板高度	總幅數量	
AL/T01	300	600	216	550	4	
序號	料號	名稱	出筍	長度	單幅數量	加工說明
1	X86037	百葉片	避位	190	7	
2	X86107	百葉片底	避位	190	1	
3	X86177	生邊企	直口	570	1	加工圖号J857-HBY-VBQ154
4	X86177	生邊企	直口	570	1	加工圖号J857-HBY-VBQ154R
5	X86183	百葉頂橫	避位	204	1	加工圖号J857-HBY-HD154
6	X86184	百葉底橫	避位	204	1	加工圖号J857-HBY-HDD154
7	B2257	百葉玉企巴	直口	516	2	
8	X86043	百葉擋水鋁角	直口	189	1	加工圖号J857-HBY-DJ154
9	3mm厚鋁板	3mm鋁背板			1	加工圖号J857-HBY-BB154
10		雀仔網			1	与鋁背板尺寸相同

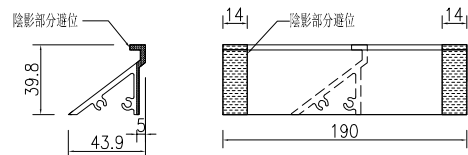
工程號 J-857 地盤 啓德6552



①號百葉加工圖



②號百葉加工圖



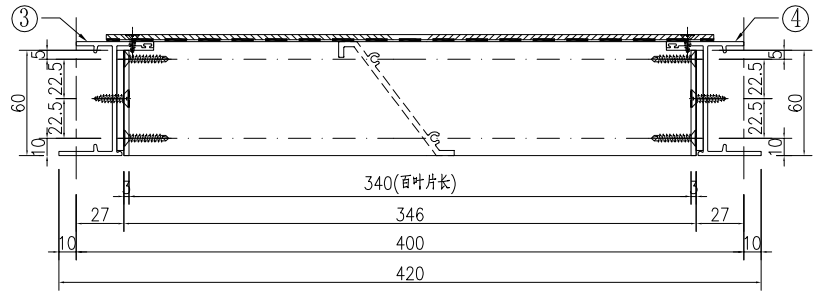
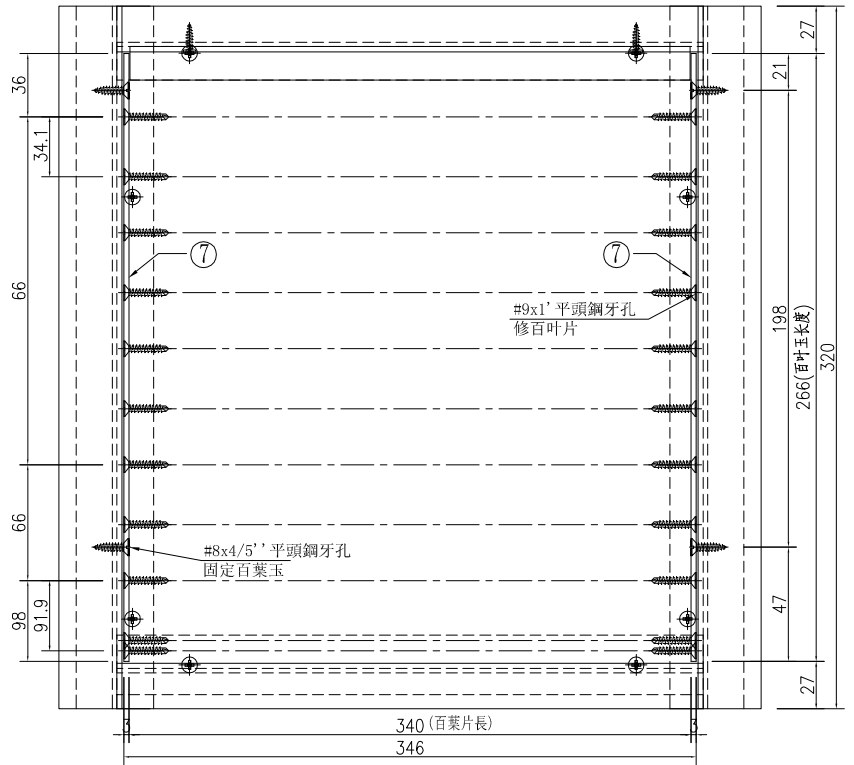
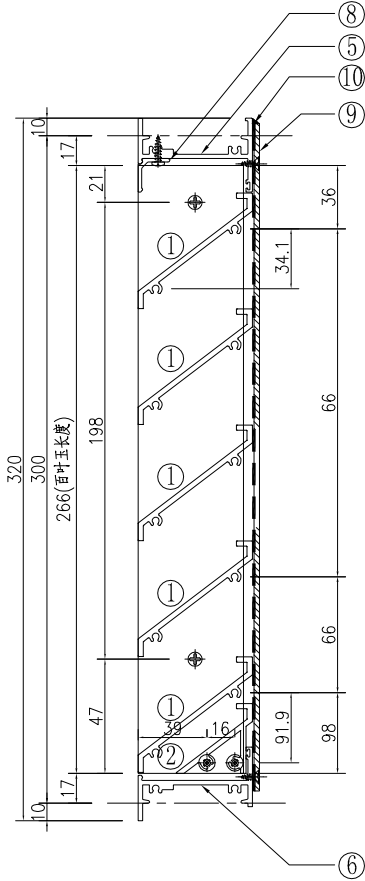
名稱	百葉組裝圖	制圖	吳祚瑜	2022.12.13	修改		
材料	詳見加工圖	復核			日期		
顏色	ECK3X10063S-XF1 三塗(深灰)	批准			圖號	AL/T01	



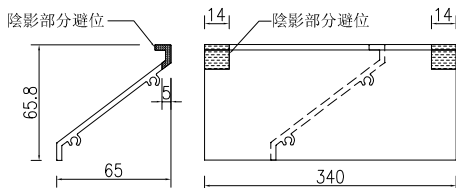
美特鋁質 有限公司  
MIDI Aluminium Fabricator Ltd.

窗號	分格寬度L	分格高度H	鋁背板寬度	鋁背板高度	總幅數量	
AL/TS02	450	350	366	300	2	
序號	料號	名稱	出筍	長度	單幅數量	加工說明
1	X86037	百葉片	避位	340	3	
2	X86107	百葉片底	避位	340	1	
3	X86177	生邊企	直口	320	1	加工圖號J857-HBY-VBQ156
4	X86177	生邊企	直口	320	1	加工圖號J857-HBY-VBQ156R
5	X86183	百葉頂橫	避位	354	1	加工圖號J857-HBY-HD156
6	X86184	百葉底橫	避位	354	1	加工圖號J857-HBY-HDD156
7	B2257	百葉玉企巴	直口	266	2	
8	X86043	百葉擋水鋁角	直口	339	1	加工圖號J857-HBY-DJ156
9	3mm厚鋁板	3mm鋁背板			1	加工圖號J857-HBY-BB156
10		雀仔網			1	與鋁背板尺寸相同

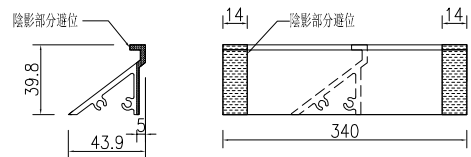
工程號 J-857 地盤 啓德6552



①號百葉加工圖



②號百葉加工圖

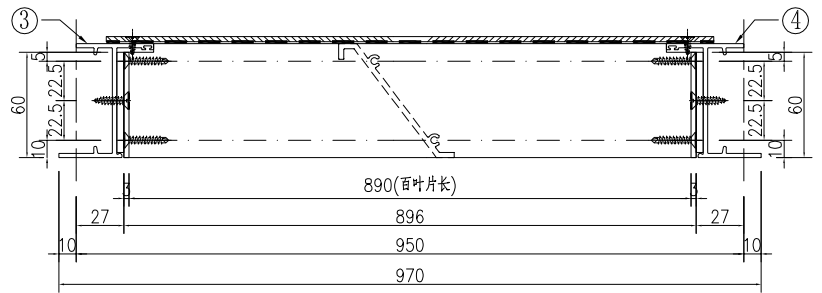
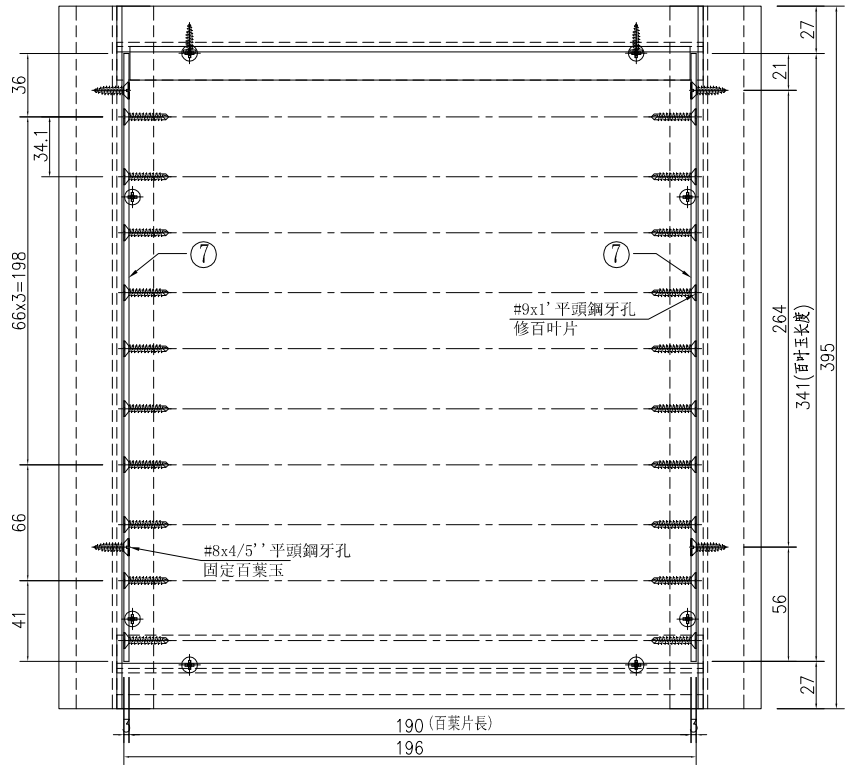
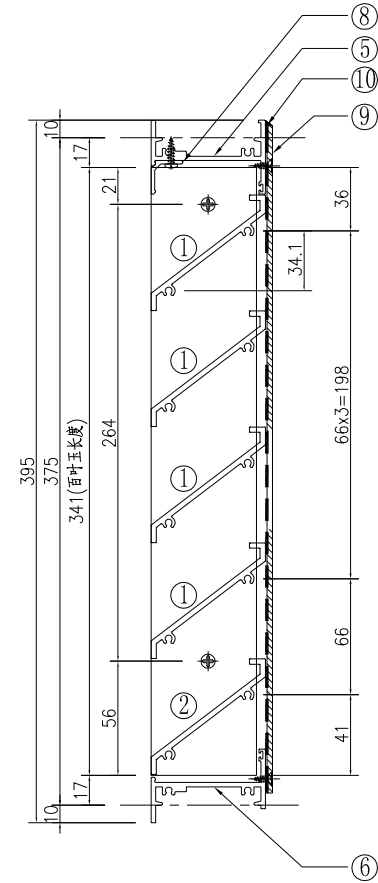


名稱	百葉組裝圖	制圖	吳祚瑜	2022.12.13	修改		
材料	詳見加工圖	復核			日期		
顏色	ECK3X10063S-XF1 三塗(深灰)	批准			圖號	AL/TS02	

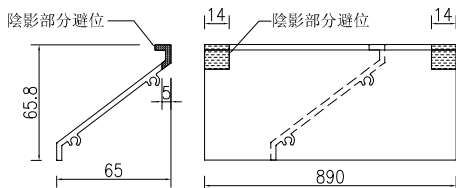


美特鋁質 有限公司  
MIDI Aluminium Fabricator Ltd.

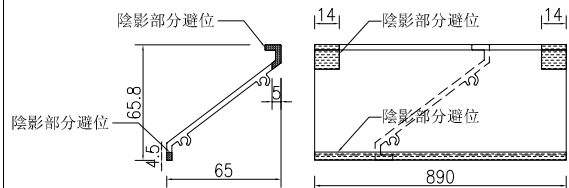
窗號	AL/TS01	分格寬度L	1000	分格高度H	425	鋁背板寬度	916	鋁背板高度	375	總幅數量	2
序號	料號	名稱	出筍	長度	單幅數量	加工說明					
1	X86037	百葉片	避位	890	4						
2	X86037	百葉片	避位	890	1						
3	X86177	生邊企	直口	395	1	加工圖号J857-HBY-VBQ155					
4	X86177	生邊企	直口	395	1	加工圖号J857-HBY-VBQ155R					
5	X86183	百葉頂橫	避位	904	1	加工圖号J857-HBY-HD155					
6	X86184	百葉底橫	避位	904	1	加工圖号J857-HBY-HDD155					
7	B2257	百葉玉企巴	直口	341	2						
8	X86043	百葉擋水鋁角	直口	889	1	加工圖号J857-HBY-DJ155					
9	3mm厚鋁板	3mm鋁背板			1	加工圖号J857-HBY-BB155					
10		雀仔網			1	与鋁背板尺寸相同					



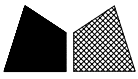
①號百葉加工圖



②號百葉加工圖



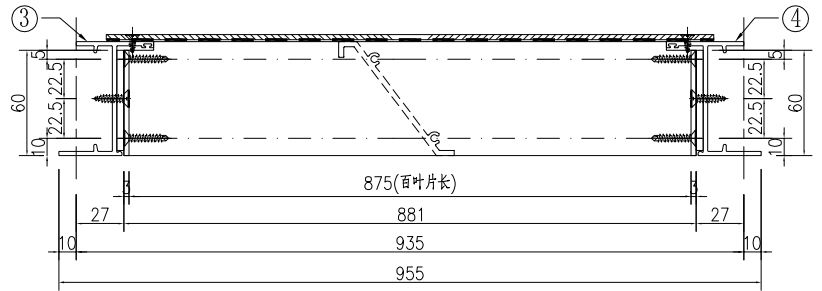
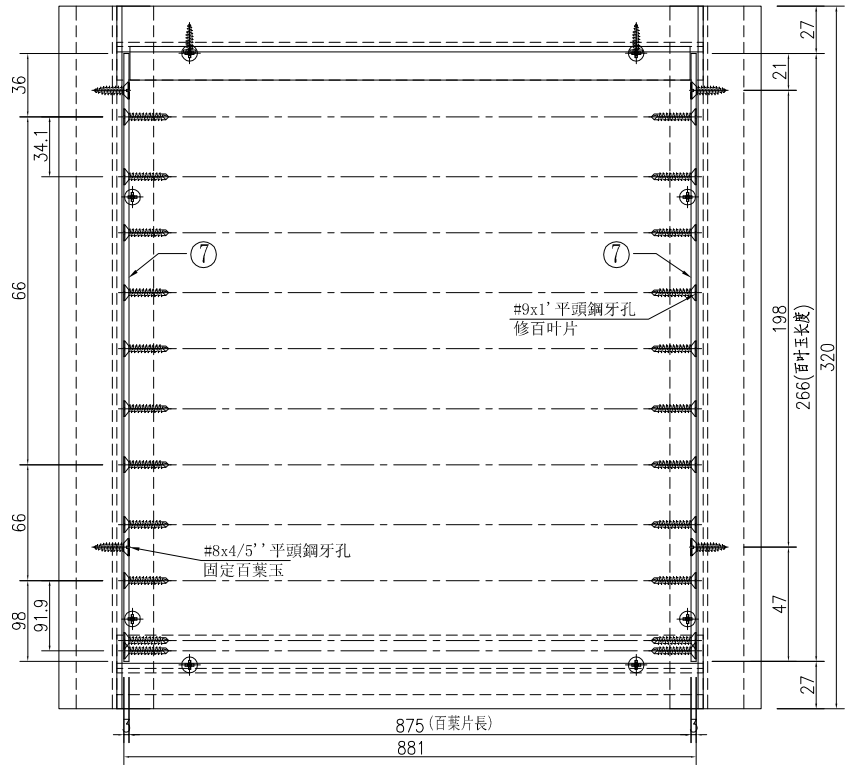
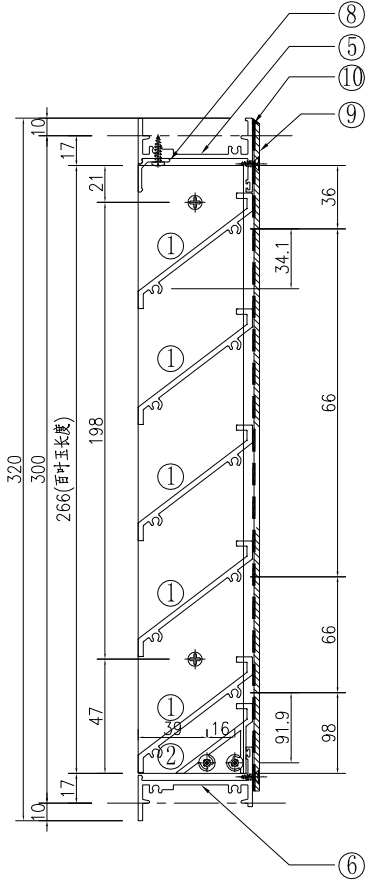
名稱	百葉組裝圖	制圖	吳祚瑜	2022.12.13	修改		
材料	詳見加工圖	復核			日期		
顏色	ECK3X10063S-XF1 三塗(深灰)	批准			圖號	AL/TS01	



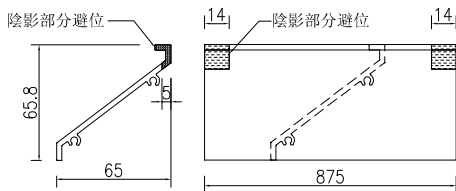
美特鋁質 有限公司  
MIDI Aluminium Fabricator Ltd.

窗號	分格寬度L	分格高度H	鋁背板寬度	鋁背板高度	總幅數量	
AL/TS03	985	350	901	300	2	
序號	料號	名稱	出筍	長度	單幅數量	加工說明
1	X86037	百葉片	避位	875	3	
2	X86107	百葉片底	避位	875	1	
3	X86177	生邊企	直口	320	1	加工圖号J857-HBY-VBQ156
4	X86177	生邊企	直口	320	1	加工圖号J857-HBY-VBQ156R
5	X86183	百葉頂橫	避位	889	1	加工圖号J857-HBY-HD157
6	X86184	百葉底橫	避位	889	1	加工圖号J857-HBY-HDD157
7	B2257	百葉玉企巴	直口	266	2	
8	X86043	百葉擋水鋁角	直口	874	1	加工圖号J857-HBY-DJ157
9	3mm厚鋁板	3mm鋁背板			1	加工圖号J857-HBY-BB157
10		雀仔網			1	与鋁背板尺寸相同

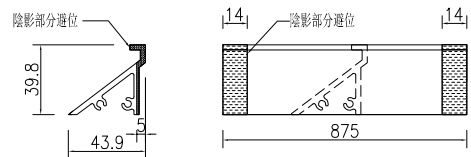
工程號 J-857 地盤 啓德6552



①號百葉加工圖



②號百葉加工圖



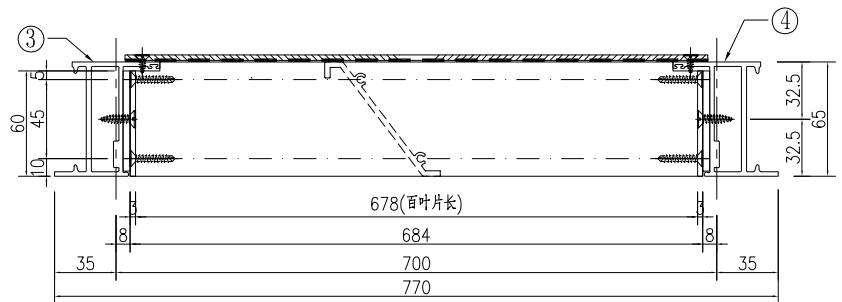
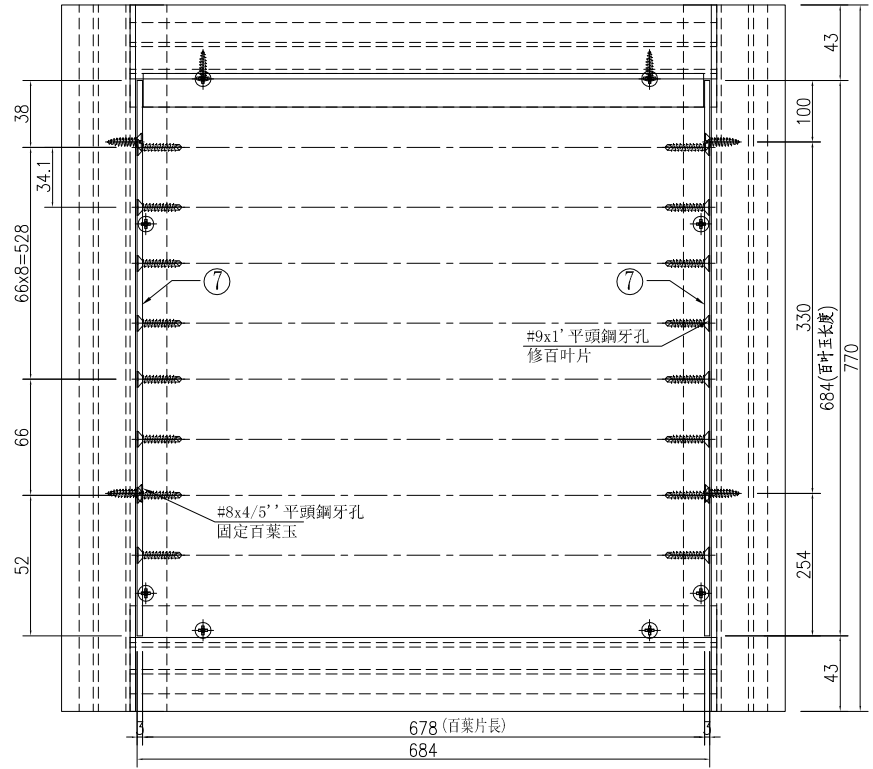
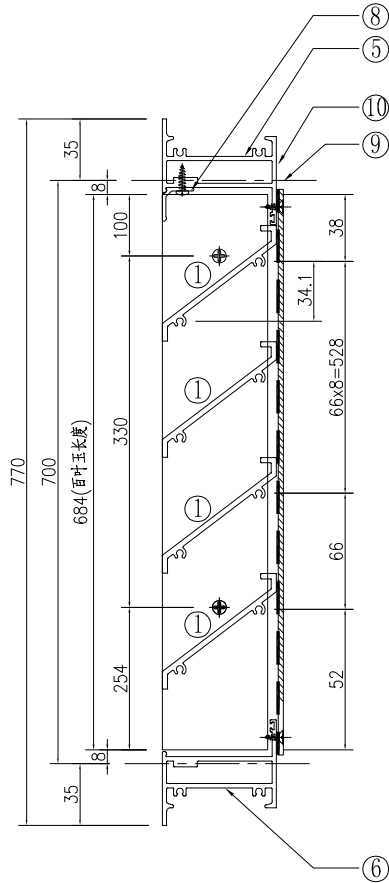
名稱	百葉組裝圖	制圖	吳祚瑜	2022.12.13	修改		
材料	詳見加工圖	復核			日期		
顏色	ECK3X10063S-XF1 三塗(深灰)	批准			圖號	AL/TS03	



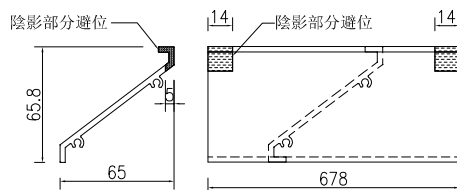
美特鋁質 有限公司  
MIDI Aluminium Fabricator Ltd.

窗號	分格寬度L	分格高度H	鋁背板寬度	鋁背板高度	總幅數量	
AL/96A	800	800	690	690	1	
AL/97A	800	800	690	690	1	
序號	料號	名稱	出筭	長度	單幅數量	加工說明
1	X86037	百葉片	避位	678	10	
3	X86032	生邊企	直口	770	1	加工圖號J857-HBY-VBQ47
4	X86032	生邊企	直口	770	1	加工圖號J857-HBY-VBQ47R
5	X86033	百葉頂橫	避位	692	1	加工圖號J857-HBY-HD22
6	X86033	百葉底橫	避位	692	1	加工圖號J857-HBY-HDD22
7	B2257	百葉玉企巴	直口	684	2	
8	X86043	百葉擋水鋁角	直口	677	1	加工圖號J857-HBY-DJ22
9	3mm厚鋁板	3mm鋁背板			1	加工圖號J857-HBY-BB19
10		雀仔網			1	與鋁背板尺寸相同

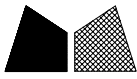
工程號 J-857 地盤 啓德6552



①號百葉加工圖



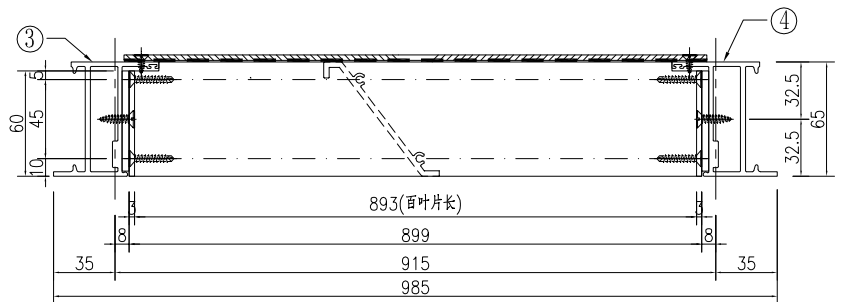
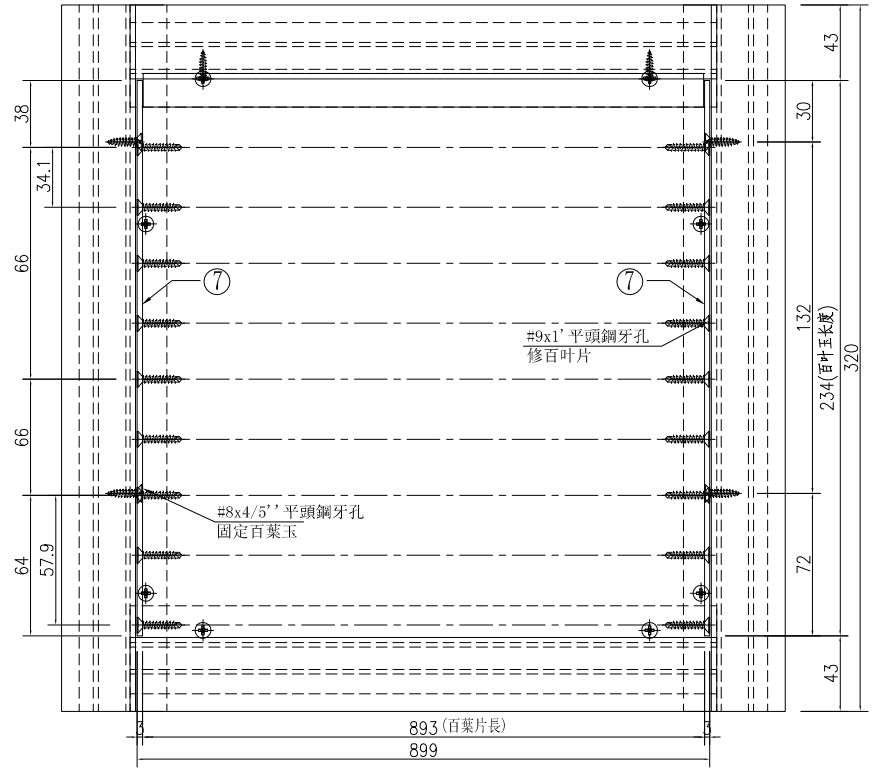
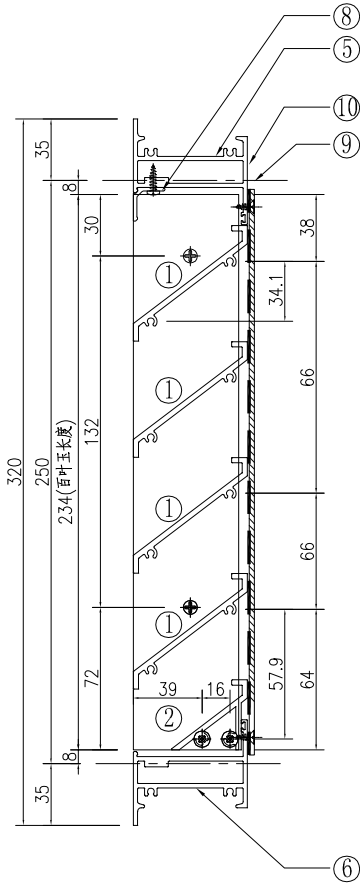
名稱	百葉組裝圖	制圖	吳祚瑜	2022.12.10	修改	
材料	詳見加工圖	復核			日期	
顏色	ECK3X10063S-XF1 三塗(深灰)	批准			圖號	AL/96A



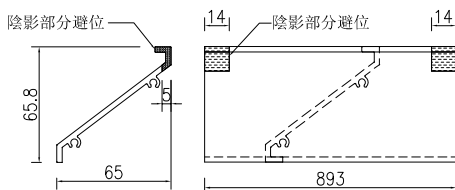
美特鋁質有限公司  
MIDI Aluminium Fabricator Ltd.

窗號	分格寬度L	分格高度H	鋁背板寬度	鋁背板高度	總幅數量	
AL/100	1015	350	905	240	2	
序號	料號	名稱	出筭	長度	單幅數量	加工說明
1	X86037	百葉片	避位	893	3	
2	X86107	百葉片底	避位	893	1	
3	X86032	生邊企	直口	320	1	加工圖号J857-HBY-VBQ158
4	X86032	生邊企	直口	320	1	加工圖号J857-HBY-VBQ158R
5	X86033	百葉頂橫	避位	907	1	加工圖号J857-HBY-HD158
6	X86033	百葉底橫	避位	907	1	加工圖号J857-HBY-HDD158
7	B2257	百葉玉企巴	直口	234	2	
8	X86043	百葉擋水鋁角	直口	892	1	加工圖号J857-HBY-DJ158
9	3mm厚鋁板	3mm鋁背板			1	加工圖号J857-HBY-BB158
10		雀仔網			1	與鋁背板尺寸相同

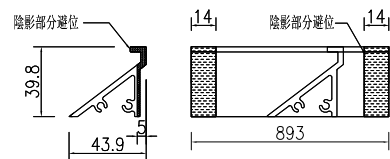
工程號 J-857 地盤 啓德6552



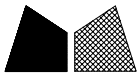
①號百葉加工圖



②號百葉加工圖



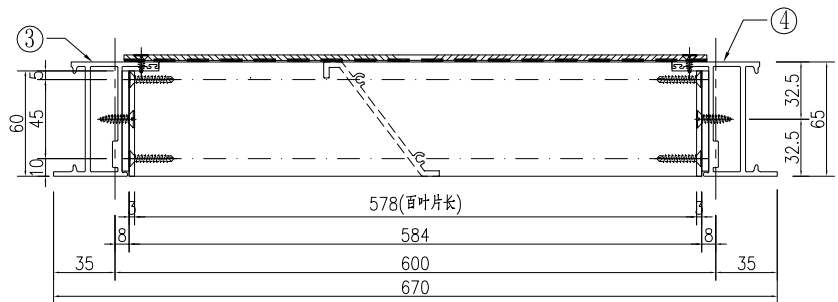
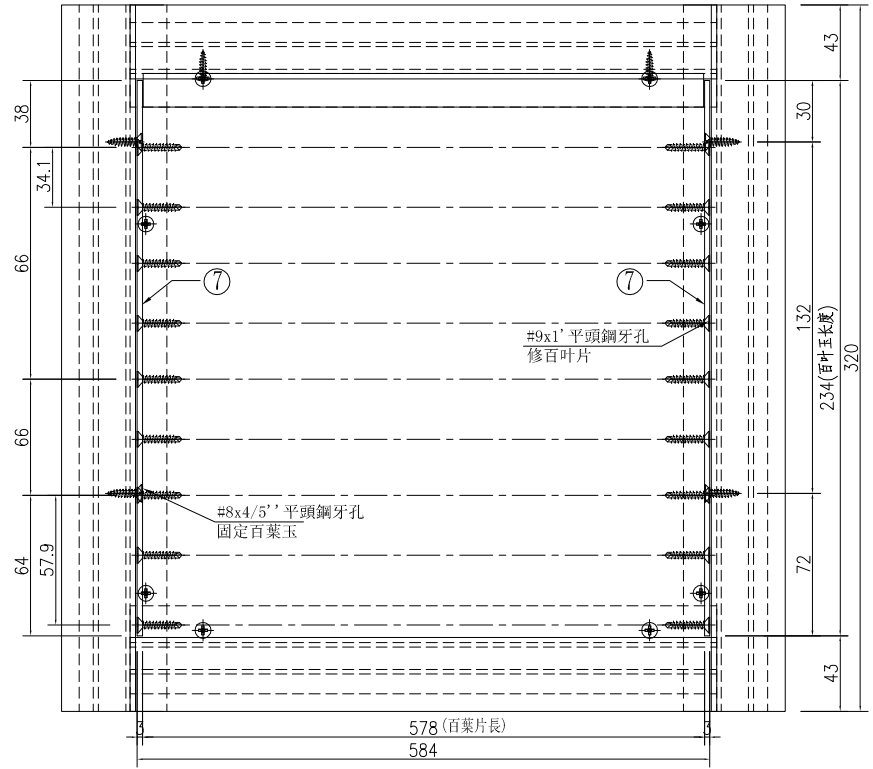
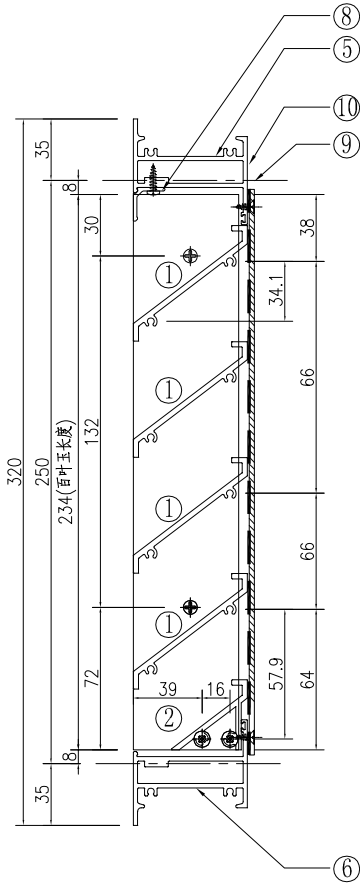
名稱	百葉組裝圖	制圖	吳祚瑜	2022.12.13	修改		
材料	詳見加工圖	復核			日期		
顏色	ECK3X10063S-XF1 三塗(深灰)	批准			圖號	AL/100	



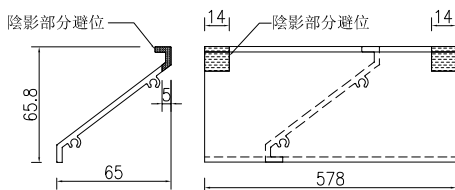
美特鋁質 有限公司  
MIDI Aluminium Fabricator Ltd.

窗號	分格寬度L	分格高度H	鋁背板寬度	鋁背板高度	總幅數量	
AL/101A	700	350	590	240	2	
序號	料號	名稱	出筍	長度	單幅數量	加工說明
1	X86037	百葉片	避位	578	3	
2	X86107	百葉片底	避位	578	1	
3	X86032	生邊企	直口	320	1	加工圖号J857-HBY-VBQ158
4	X86032	生邊企	直口	320	1	加工圖号J857-HBY-VBQ158R
5	X86033	百葉頂橫	避位	592	1	加工圖号J857-HBY-HD159
6	X86033	百葉底橫	避位	592	1	加工圖号J857-HBY-HDD159
7	B2257	百葉玉企巴	直口	234	2	
8	X86043	百葉擋水鋁角	直口	577	1	加工圖号J857-HBY-DJ159
9	3mm厚鋁板	3mm鋁背板			1	加工圖号J857-HBY-BB159
10		雀仔網			1	與鋁背板尺寸相同

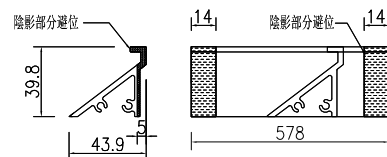
工程號 J-857 地盤 啓德6552



①號百葉加工圖



②號百葉加工圖



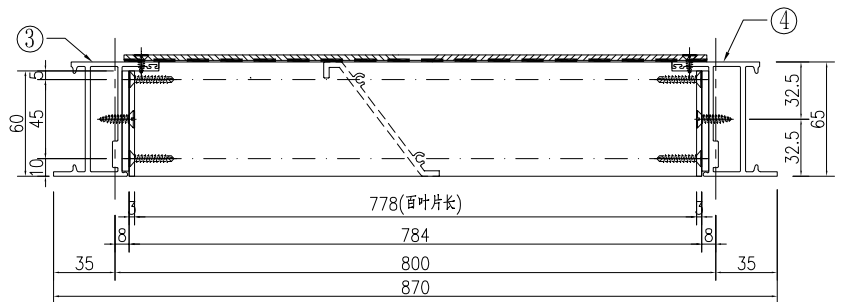
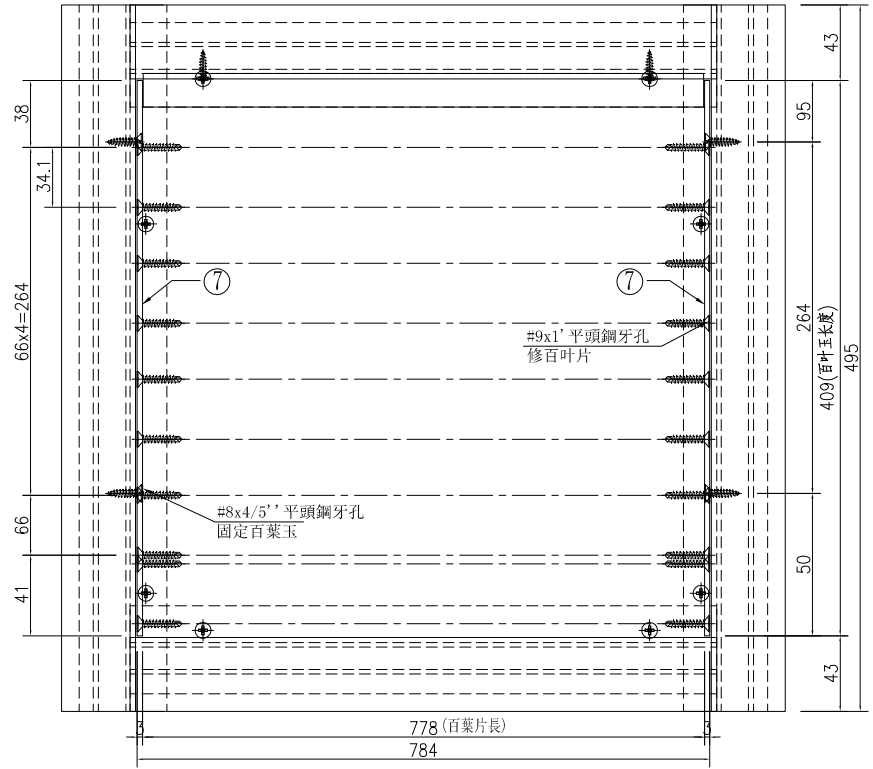
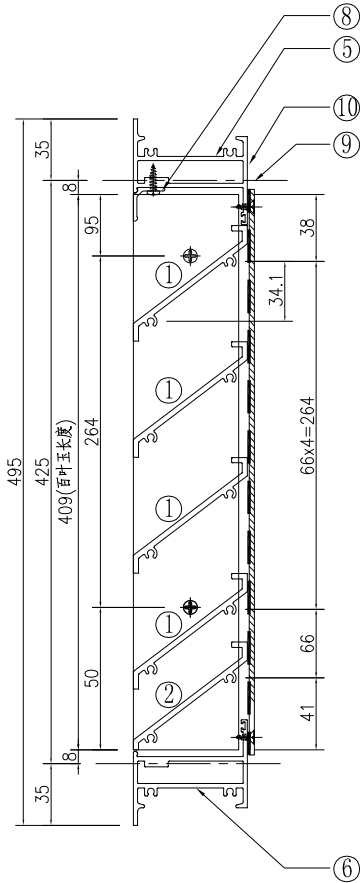
名稱	百葉組裝圖	制圖	吳祚瑜	2022.12.13	修改		
材料	詳見加工圖	復核			日期		
顏色	ECK3X10063S-XF1 三塗(深灰)	批准			圖號	AL/101A	



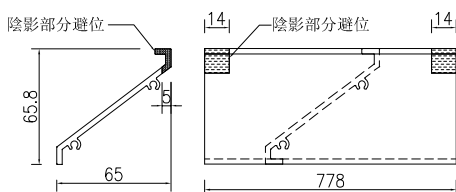
美特鋁質 有限公司  
MIDI Aluminium Fabricator Ltd.

窗號	AL/101	分格寬度L	900	分格高度H	525	鋁背板寬度	790	鋁背板高度	415	總幅數量	1
序號	料號	名稱	出筍	長度	單幅數量	加工說明					
1	X86037	百葉片	避位	778	5						
2	X86037	百葉片	避位	778	1						
3	X86032	生邊企	直口	495	1	加工圖号J857-HBY-VBQ160					
4	X86032	生邊企	直口	495	1	加工圖号J857-HBY-VBQ160R					
5	X86033	百葉頂橫	避位	792	1	加工圖号J857-HBY-HD160					
6	X86033	百葉底橫	避位	792	1	加工圖号J857-HBY-HDD160					
7	B2257	百葉玉企巴	直口	409	2						
8	X86043	百葉擋水鋁角	直口	777	1	加工圖号J857-HBY-DJ160					
9	3mm厚鋁板	3mm鋁背板			1	加工圖号J857-HBY-BB160					
10		雀仔網			1	与鋁背板尺寸相同					

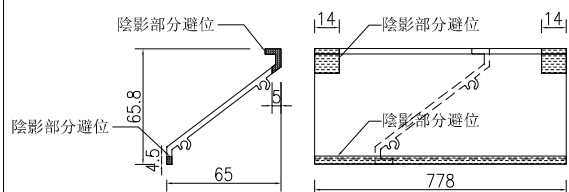
工程號 J-857 地盤 啓德6552



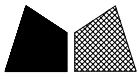
①號百葉加工圖



②號百葉加工圖



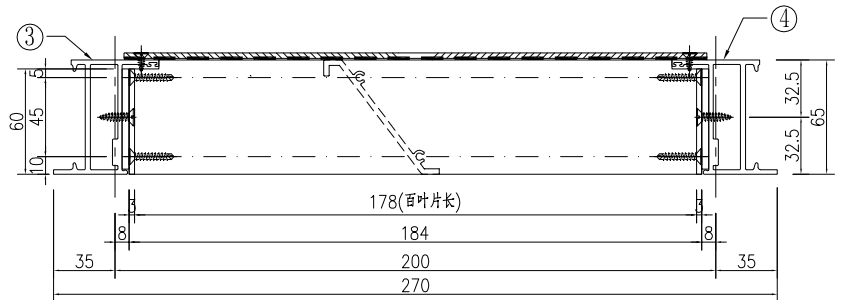
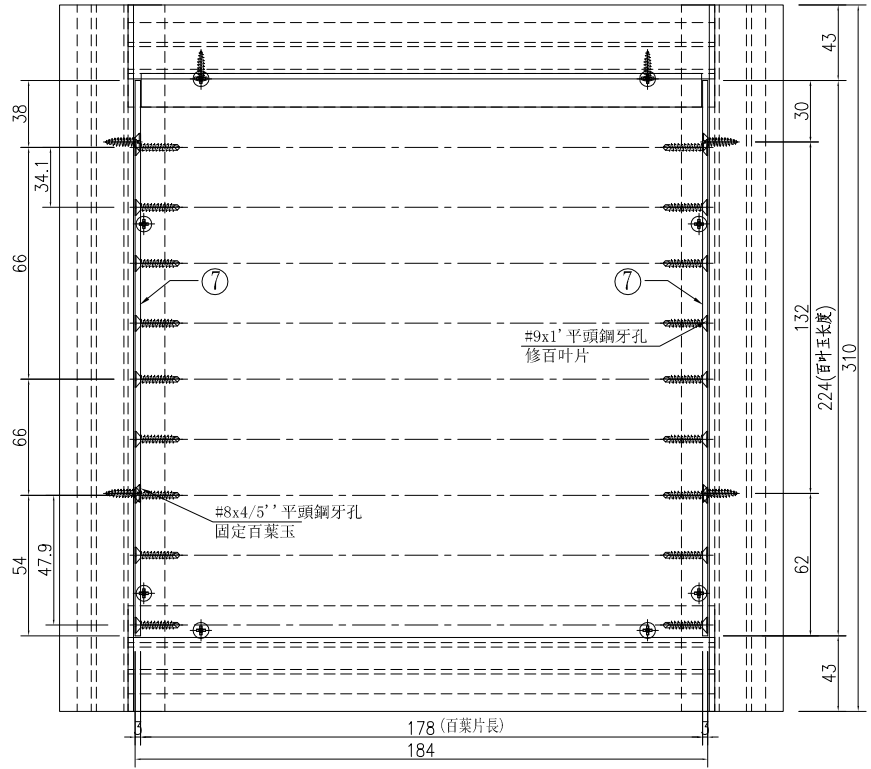
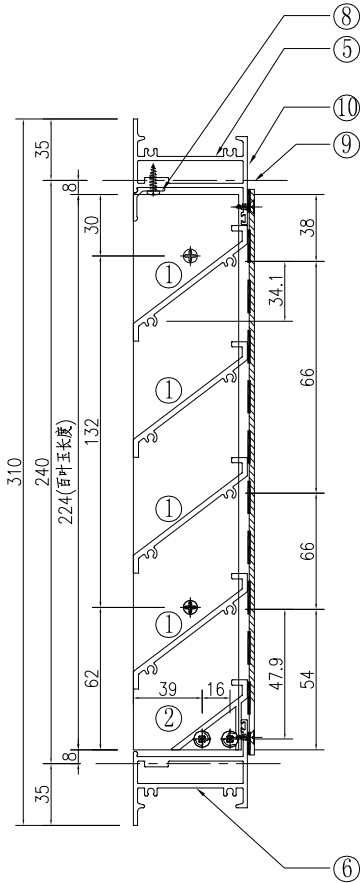
名稱	百葉組裝圖	制圖	吳祚瑜	2022.12.13	修改		
材料	詳見加工圖	復核			日期		
顏色	ECK3X10063S-XF1 三塗(深灰)	批准			圖號	AL/101	



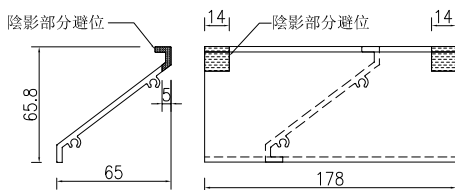
美特鋁質有限公司  
MIDI Aluminium Fabricator Ltd.

窗號	分格寬度L	分格高度H	鋁背板寬度	鋁背板高度	總幅數量	
AL/103	300	340	190	230	1	
序號	料號	名稱	出筍	長度	單幅數量	加工說明
1	X86037	百葉片	避位	178	3	
2	X86107	百葉片底	避位	178	1	
3	X86032	生邊企	直口	310	1	加工圖号J857-HBY-VBQ161
4	X86032	生邊企	直口	310	1	加工圖号J857-HBY-VBQ161R
5	X86033	百葉頂橫	避位	192	1	加工圖号J857-HBY-HD161
6	X86033	百葉底橫	避位	192	1	加工圖号J857-HBY-HDD161
7	B2257	百葉玉企巴	直口	224	2	
8	X86043	百葉擋水鋁角	直口	177	1	加工圖号J857-HBY-DJ161
9	3mm厚鋁板	3mm鋁背板			1	加工圖号J857-HBY-BB161
10		雀仔網			1	与鋁背板尺寸相同

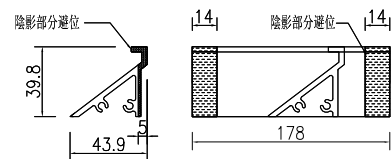
工程號 J-857 地盤 啓德6552



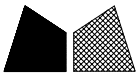
①號百葉加工圖



②號百葉加工圖



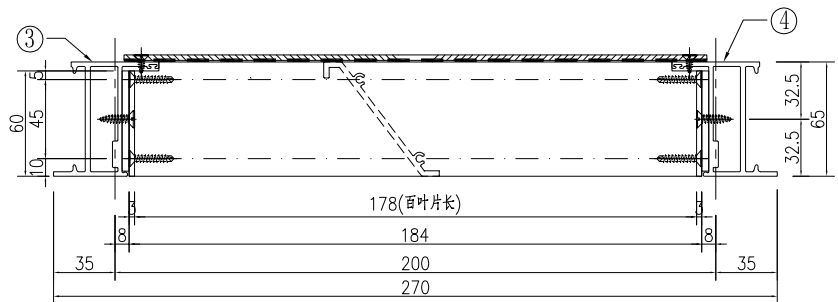
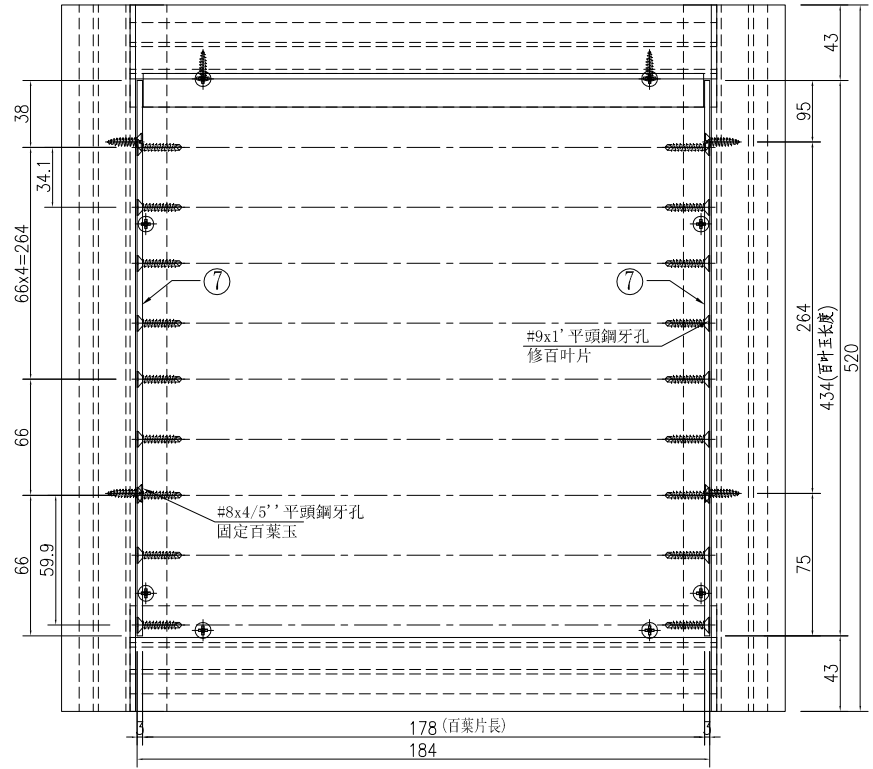
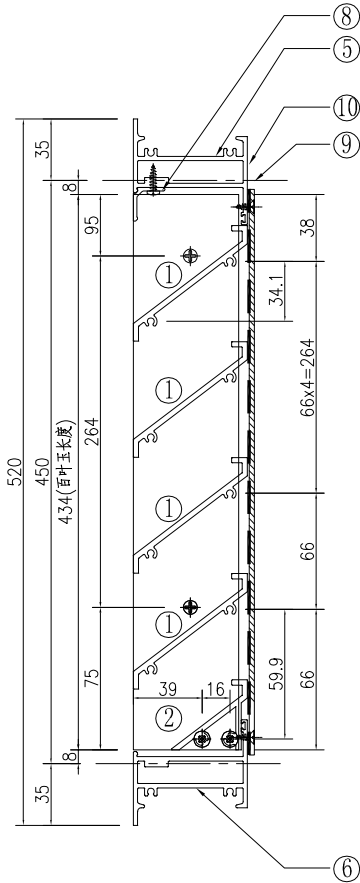
名稱	百葉組裝圖	制圖	吳祚瑜	2022.12.13	修改		
材料	詳見加工圖	復核			日期		
顏色	ECK3X10063S-XF1 三塗(深灰)	批准			圖號	AL/103	



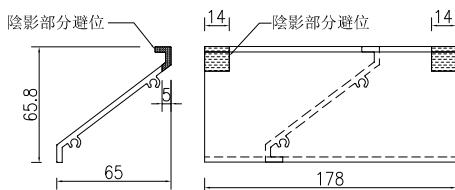
美特鋁質有限公司  
MIDI Aluminium Fabricator Ltd.

窗號	AL/104	分格寬度L	300	550	分格高度H	鋁背板寬度	190	440	鋁背板高度	總幅數量	2
序號	料號	名稱	出筭	長度	單幅數量	加工說明					
1	X86037	百葉片	避位	178	6						
2	X86107	百葉片底	避位	178	1						
3	X86032	生邊企	直口	520	1	加工圖号J857-HBY-VBQ162					
4	X86032	生邊企	直口	520	1	加工圖号J857-HBY-VBQ162R					
5	X86033	百葉頂橫	避位	192	1	加工圖号J857-HBY-HD161					
6	X86033	百葉底橫	避位	192	1	加工圖号J857-HBY-HDD161					
7	B2257	百葉玉企巴	直口	434	2						
8	X86043	百葉擋水鋁角	直口	177	1	加工圖号J857-HBY-DJ161					
9	3mm厚鋁板	3mm鋁背板			1	加工圖号J857-HBY-BB162					
10		雀仔網			1	与鋁背板尺寸相同					

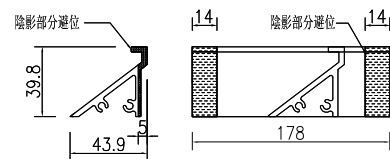
工程號 J-857 地盤 啓德6552



①號百葉加工圖



②號百葉加工圖



名稱	百葉組裝圖	制圖	吳祚瑜	2022.12.13	修改		
材料	詳見加工圖	復核			日期		
顏色	ECK3X10063S-XF1 三塗(深灰)	批准			圖號	AL/104	



鋁材開料總表

工程號碼: J-857 工程名稱: 啟德6552

序號	鋁料編號	名稱	表面處理		開料長度	實用長料總數量		浪費率(%)
			顏色	層厚		支數	長度	
1	X86032	生邊企(空腔)	深灰色		5800	2	11600	18.53
6	X86033	百葉頂底橫	深灰色		5800	3	17400	33.10
9	X86043	百葉擋水鋁角	深灰色		6000	2	12000	11.00
11	B2257	60x3mm鋁巴	深灰色		5800	1	5800	15.86
12	X86183	百叶頂橫	深灰色		5800	1	5800	10.86
13	X86184	百叶底橫	深灰色		5800	1	5800	10.86
14	X86177	生邊企	深灰色		5800	2	11600	23.97

送至: \_\_\_\_\_

由: \_\_\_\_\_

日期: \_\_\_\_\_

簡短說明: \_\_\_\_\_

鋁材開料清單 X86177

鋁料 長度	窗號	編號(用料狀況)	實用長度(長料開數)	需要 支數	開料 支數	長料 支數	餘料 支數	編號(剩餘長度)
5800	J857-HBY-VBQ154R	(餘料)1	570.0	8	4	0	1	1@(1188)x1
5800	J857-HBY-VBQ154	1	570.0		4	1	0	1@(3484)x1
5800	J857-HBY-VBQ155	(餘料)1	395.0	4	2	0	1	1@(390)x1
5800	J857-HBY-VBQ155R	2	395.0		2	1	0	2@(4982)x1
5800	J857-HBY-VBQ156, J857-HBY-VBQ156R	(餘料)1-2, 2	320.0	8	8	0	3	1@(66)x1 2@(4010)x1 2@(2714)x1

鋁材開料清單 X86184

鋁料 長度	窗號	編號(用料狀況)	實用長度(長料開數)	需要 支數	開料 支數	長料 支數	餘料 支數	編號(剩餘長度)
5800	J857-HBY-HDD155	1	904.0	2	2	1	0	1@(3964)x1
5800	J857-HBY-HDD157	(餘料)1	889.0	2	2	0	1	1@(2178)x1
5800	J857-HBY-HDD156	(餘料)1	354.0	2	2	0	1	1@(1462)x1
5800	J857-HBY-HDD154	(餘料)1	204.0	4	4	0	1	1@(630)x1

工程號碼:J-857, 工程名稱:啟德6552

開料長度:5800, 總長料支數:1, 總開料支數:10

鋸片厚度(mm):4, 料頭尾總切除(mm):20, 浪費率

鋁材開料清單 X86183

鋁料 長度	窗號	編號(用料狀況)	實用長度(長料開數)	需要 支數	開料 支數	長料 支數	餘料 支數	編號(剩餘長度)
5800	J857-HBY-HD155	1	904.0	2	2	1	0	1@(3964)x1
5800	J857-HBY-HD157	(餘料)1	889.0	2	2	0	1	1@(2178)x1
5800	J857-HBY-HD156	(餘料)1	354.0	2	2	0	1	1@(1462)x1
5800	J857-HBY-HD154	(餘料)1	204.0	4	4	0	1	1@(630)x1

鋁材開料清單 B2257

工程號碼:J-857, 工程名稱:啟德6552  
開料長度:5800, 總長料支數:1, 總開料支數:90  
鋸片厚度(mm):4, 料頭尾總切除(mm):20, 浪費率

鋁料 長度	窗號	編號(用料狀況)	實用長度(長料開數)	需要 支數	開料 支數	長料 支數	餘料 支數	編號(剩餘長度)
5800	J857-HBY-LB001	1	50.0	90	90	1	0	1@(920)x1

工程號碼:J-857, 工程名稱:啟德6552

開料長度:6000, 總長料支數:2, 總開料支數:20

鋸片厚度(mm):4, 料頭尾總切除(mm):20, 浪費率(%):11

鋁材開料清單 X86043

鋁料 長度	窗號	編號(用料狀況)	實用長度(長料開數)	需要 支數	開料 支數	長料 支數	餘料 支數	編號(剩餘長度)
6000	J857-HBY-DJ158	1	892.0	2	2	1	0	1@(4188)x1
6000	J857-HBY-DJ155	(餘料)1	889.0	2	2	0	1	1@(2402)x1
6000	J857-HBY-DJ157	(餘料)1	874.0	2	2	0	1	1@(646)x1
6000	J857-HBY-DJ160	2	777.0	1	1	1	0	2@(5199)x1
6000	J857-HBY-DJ22	(餘料)2	677.0	2	2	0	1	2@(3837)x1
6000	J857-HBY-DJ159	(餘料)1-2	577.0	2	2	0	2	1@(65)x1 2@(3256)x1
6000	J857-HBY-DJ156	(餘料)2	339.0	2	2	0	1	2@(2570)x1
6000	J857-HBY-DJ154	(餘料)2	189.0	4	4	0	1	2@(1798)x1
6000	J857-HBY-DJ161	(餘料)2	177.0	3	3	0	1	2@(1255)x1

工程號碼:J-857, 工程名稱:啟德6552

開料長度:5800, 總長料支數:3, 總開料支數:20

鋸片厚度(mm):4, 料頭尾總切除(mm):20, 浪費率(%):33.1

鋁材開料清單 X86033

鋁料 長度	窗號	編號(用料狀況)	實用長度(長料開數)	需要 支數	開料 支數	長料 支數	餘料 支數	編號(剩餘長度)
5800	J857-HBY-HDD158	(餘料)1	907.0	4	2	0	1	1@(2136)x1
5800	J857-HBY-HD158	1	907.0		2	1	0	1@(3958)x1
5800	J857-HBY-HD160, J857-HBY-HDD160	(餘料)1, 1	792.0	2	2	0	2	1@(1340)x1 1@(544)x1
5800	J857-HBY-HDD22	(餘料)2	692.0	4	2	0	1	2@(2996)x1
5800	J857-HBY-HD22	2	692.0		2	1	0	2@(4388)x1
5800	J857-HBY-HD159, J857-HBY-HDD159	(餘料)2, 2	592.0	4	4	0	2	2@(1804)x1 2@(612)x1
5800	J857-HBY-HD161, J857-HBY-HDD161	(餘料)1-2, 2	192.0	6	5	0	3	1@(152)x1 2@(416)x1 2@(24)x1
5800	J857-HBY-HDD161	3	192.0		1	1	0	3@(5584)x1

鋁材開料清單 X86032

鋁料 長度	窗號	編號(用料狀況)	實用長度(長料開數)	需要 支數	開料 支數	長料 支數	餘料 支數	編號(剩餘長度)
5800	J857-HBY-VBQ47R	(餘料)1	770.0	4	2	0	1	1@(2684)x1
5800	J857-HBY-VBQ47	1	770.0		2	1	0	1@(4232)x1
5800	J857-HBY-VBQ162, J857-HBY-VBQ162R	(餘料)1, 1	520.0	4	4	0	2	1@(1636)x1 1@(588)x1
5800	J857-HBY-VBQ160	(餘料)1	495.0	2	1	0	1	1@(89)x1
5800	J857-HBY-VBQ160R	2	495.0		1	1	0	2@(5281)x1
5800	J857-HBY-VBQ158, J857-HBY-VBQ158R	(餘料)2, 2	320.0	8	8	0	2	2@(3985)x1 2@(2689)x1
5800	J857-HBY-VBQ161, J857-HBY-VBQ161R	(餘料)2, 2	310.0	2	2	0	2	2@(2375)x1 2@(2061)x1



鋁材開料總表

工程號碼: J-857 工程名稱: 啟德6552

序號	鋁料編號	名稱	表面處理		開料長度	實用長料總數量		浪費率(%)
			顏色	層厚		支數	長度	
15	B2257	60x3mm铝巴	深灰色		5800	3	17400	11.21
17	X86037	百叶片	深灰色		5800	10	58000	10.61
18	X86107	底百叶	深灰色		5800	2	11600	41.67

送至: \_\_\_\_\_

由: \_\_\_\_\_

日期: \_\_\_\_\_

簡短說明: \_\_\_\_\_

鋁材開料清單 X86107

鋁料 長度	窗號	編號(用料狀況)	實用長度(長料開數)	需要 支數	開料 支數	長料 支數	餘料 支數	編號(剩餘長度)
5800		1	893.0	2	2	1	0	1@(3986)x1
5800		(餘料)1	875.0	2	2	0	1	1@(2228)x1
5800		(餘料)1	578.0	2	2	0	1	1@(1064)x1
5800		(餘料)1	340.0	2	2	0	1	1@(376)x1
5800		(餘料)1	190.0	4	1	0	1	1@(182)x1
5800		2	190.0		3	1	0	2@(5198)x1
5800		(餘料)1-2	178.0	3	3	0	2	1@(0)x1 2@(4834)x1

鋁材開料清單 X86037

鋁料 長度	窗號	編號(用料狀況)	實用長度(長料開數)	需要 支數	開料 支數	長料 支數	餘料 支數	編號(剩餘長度)
5800		1	893.0	6	6	1	0	1@(398)x1
5800		(餘料)3	890.0	10	2	0	1	3@(2204)x1
5800		2-3	890.0		8	2	0	2@(416)x1 3@(3992)x1
5800		(餘料)3	875.0	6	2	0	1	3@(446)x1
5800		4	875.0		4	1	0	4@(2264)x1
5800		(餘料)4-5	778.0	6	3	0	2	4@(700)x1 5@(2652)x1
5800		5	778.0		3	1	0	5@(3434)x1
5800		(餘料)4-5	678.0		20	4	0	2
5800		6-7	678.0	16		2	0	6-7@(324)x2
5800		(餘料)5	578.0	6	1	0	1	5@(24)x1
5800		8	578.0		5	1	0	8@(2870)x1
5800		(餘料)1-3, 8	340.0	6	6	0	4	1@(54)x1 2@(72)x1 3@(102)x1 8@(1838)x1
5800		(餘料)6-8	190.0					28
5800		9	190.0	17	1	0	9@(2482)x1	
5800		(餘料)9	178.0	15	13	0	1	
5800		10	178.0		2	1	0	10@(5416)x1

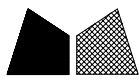
工程號碼:J-857, 工程名稱:啟德6552

開料長度:5800, 總長料支數:3, 總開料支數:40

鋸片厚度(mm):4, 料頭尾總切除(mm):20, 浪費率(%):11.21

鋁材開料清單 B2257

鋁料 長度	窗號	編號(用料狀況)	實用長度(長料開數)	需要 支數	開料 支數	長料 支數	餘料 支數	編號(剩餘長度)
5800		1	684.0	4	4	1	0	1@(3028)x1
5800		(餘料)1	516.0	8	5	0	1	1@(428)x1
5800		2	516.0		3	1	0	2@(4220)x1
5800		(餘料)2	434.0	4	4	0	1	2@(2468)x1
5800		(餘料)1-2	409.0	2	2	0	2	1@(15)x1 2@(2055)x1
5800		(餘料)2	341.0	4	4	0	1	2@(675)x1
5800		(餘料)2	266.0	8	2	0	1	2@(135)x1
5800		3	266.0		6	1	0	3@(4160)x1
5800		(餘料)3	234.0	8	8	0	1	3@(2256)x1
5800		(餘料)3	224.0	2	2	0	1	3@(1800)x1



美特鋁質 有限公司  
MIDI Aluminium Fabricator Ltd.

数量

备注

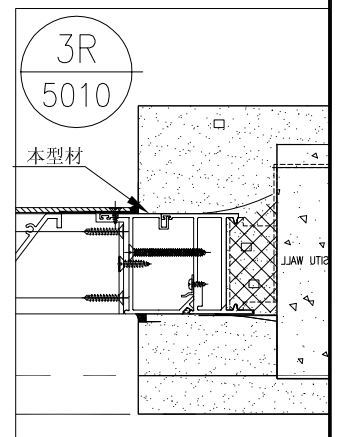
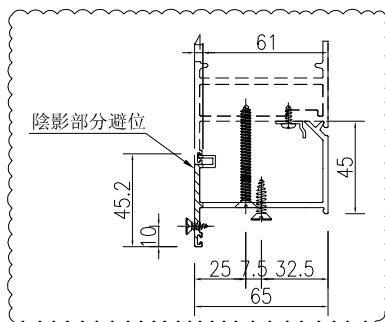
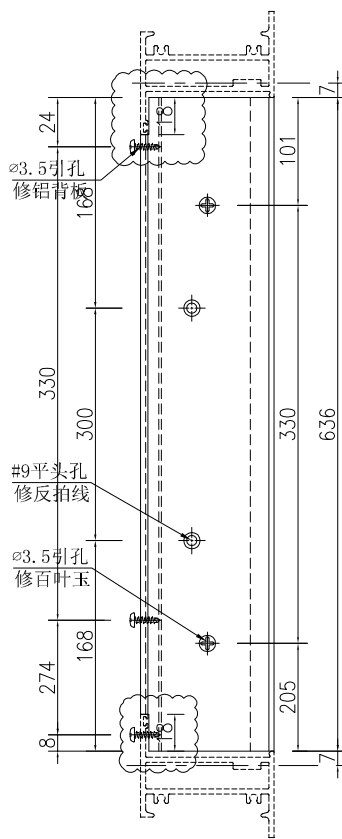
1

工程號

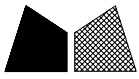
J-857

地盤

啓德6552



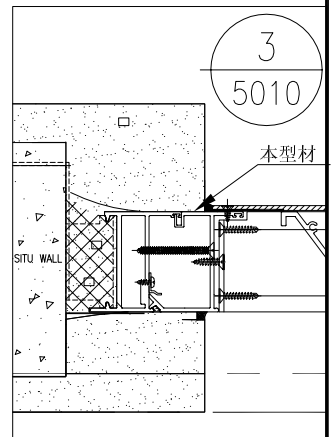
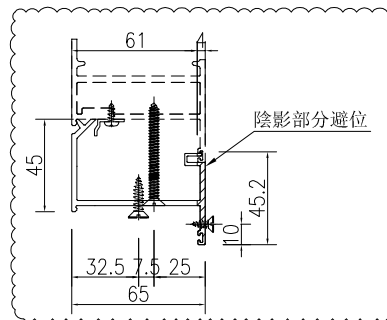
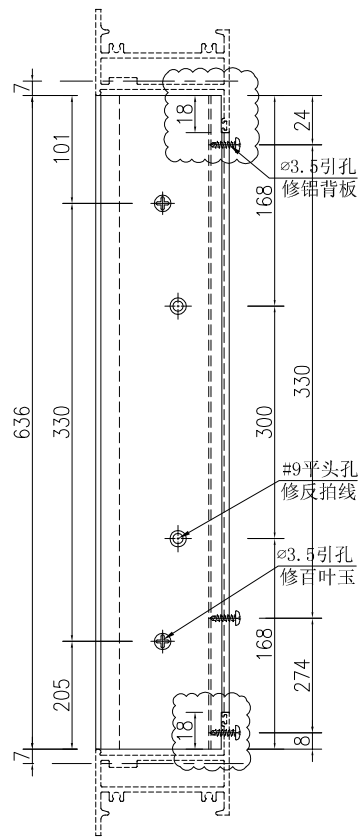
名稱	反拍線加工圖	制圖	吳祚瑜	2022.03.24	修改	A	
材料	X86139	復核			日期	2022.12.15	
顏色	ECK3X10063S-XF1 三塗(深灰)	批准			圖號	J857-HBY-FPX4R	



美特鋁質 有限公司  
MIDI Aluminium Fabricator Ltd.

数量	备注
1	

工程號	J-857	地盤	啓德6552
-----	-------	----	--------



名稱	反拍線加工圖	制圖	吳祚瑜	2022.03.24	修改	A	
材料	X86139	復核			日期	2022.12.15	
顏色	ECK3X10063S-XF1 三塗(深灰)	批准			圖號	J857-HBY-FPX4	



美特鋁質 有限公司  
MIDI Aluminium Fabricator Ltd.

数量

备注

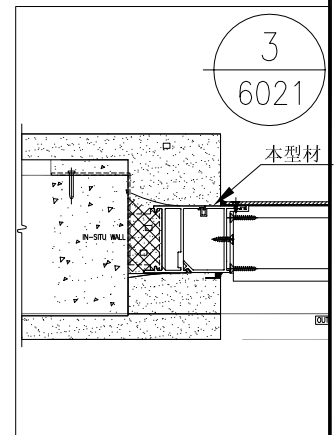
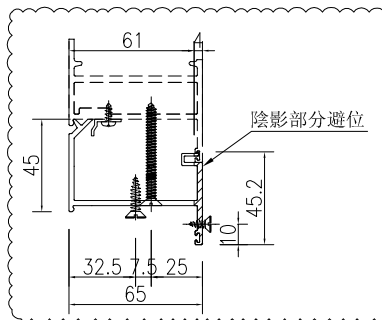
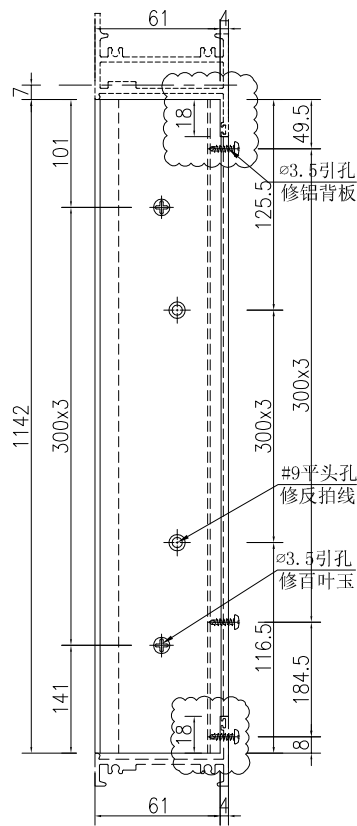
1

工程號

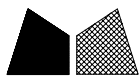
J-857

地盤

啓德6552



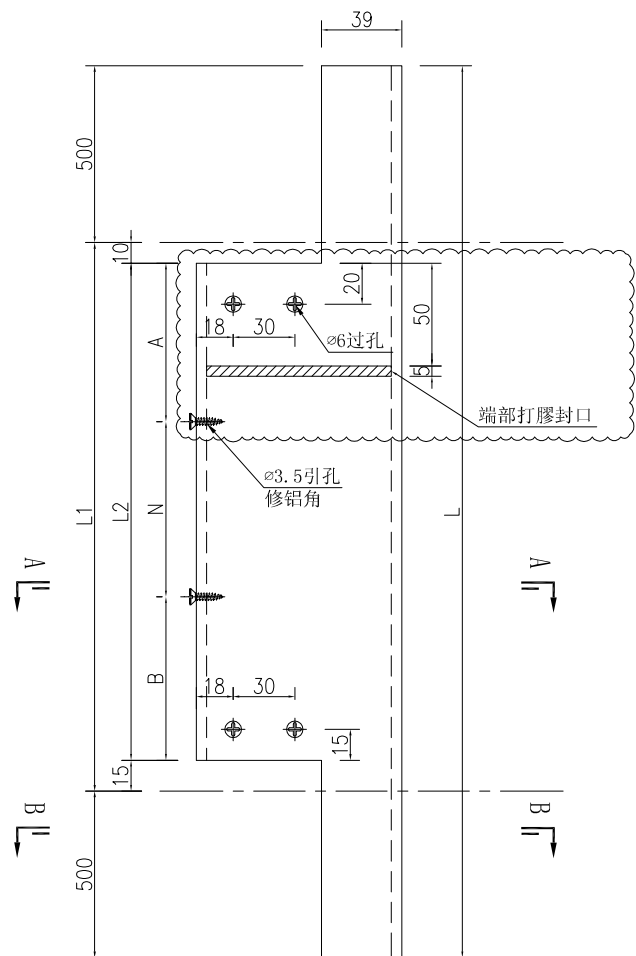
名稱	反拍線加工圖	制圖	吳祚瑜	2022.03.24	修改	A	
材料	X86139	復核			日期	2022.12.15	
顏色	ECK3X10063S-XF1 三塗(深灰)	批准			圖號	J857-HBY-FPX30	



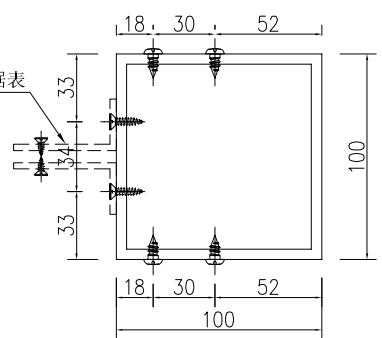
美特鋁質 有限公司  
MIDI Aluminium Fabricator Ltd.

工程號	J-857	地盤	啓德6552
-----	-------	----	--------

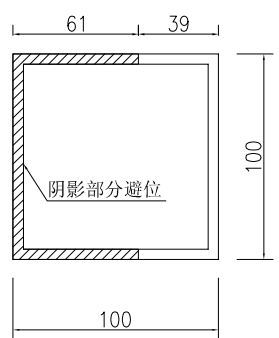
序號	物料編號	長度L	長度L1	長度L2	數量	A	N			B	鋁角編號	鋁角編號
1	J857-HBY-DFT1	4400	3400	3375	2	190	300	x	10	185	J857-HBY-VLJ1	J857-HBY-VLJ1R
2	J857-HBY-DFT2	4010	3010	2985	1	145	300	x	9	140	J857-HBY-VLJ3	J857-HBY-VLJ3R
3	J857-HBY-DFT3	4550	3550	3525	1	115	300	x	11	110	J857-HBY-VLJ12	J857-HBY-VLJ12R
4	J857-HBY-DFT5	3970	2970	2945	1	125	300	x	9	120	J857-HBY-VLJ19	J857-HBY-VLJ19R



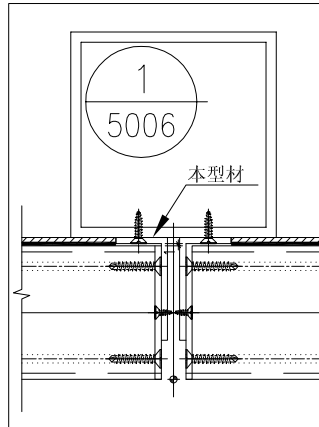
厂装铝角: 详见数据表



SECTION A-A



SECTION B-B



名稱	鋁通加工圖	制圖	吳祚瑜	2022.03.24	修改	A	B
材料	100x100x5mm 鋁通	復核			日期	2022.12.09	2022.12.15
顏色	ECK3X10063S-XF1 三塗(深灰)	批准			圖號	J857-HBY-DFT1	



美特鋁質 有限公司  
MIDI Aluminium Fabricator Ltd.

数量

备注

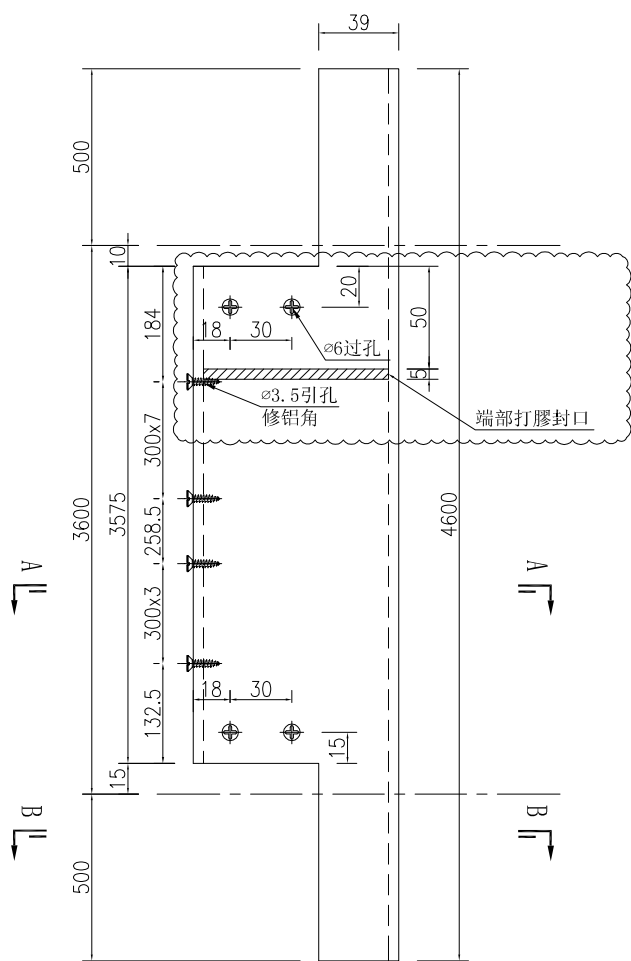
1

工程號

J-857

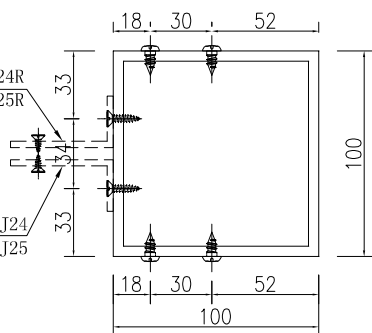
地盤

啓德6552

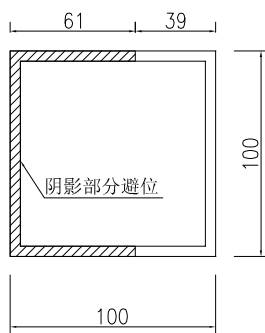


厂装铝角: J857-HBY-VLJ24R  
厂装铝角: J857-HBY-VLJ25R

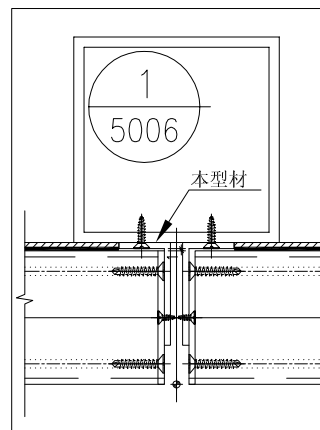
厂装铝角: J857-HBY-VLJ24  
厂装铝角: J857-HBY-VLJ25



SECTION A-A



SECTION B-B



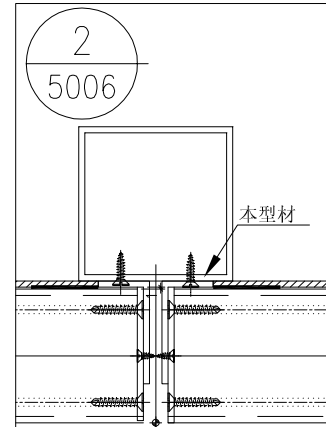
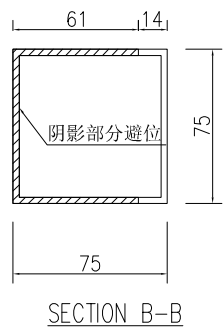
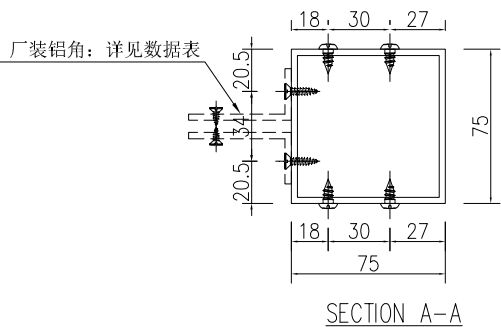
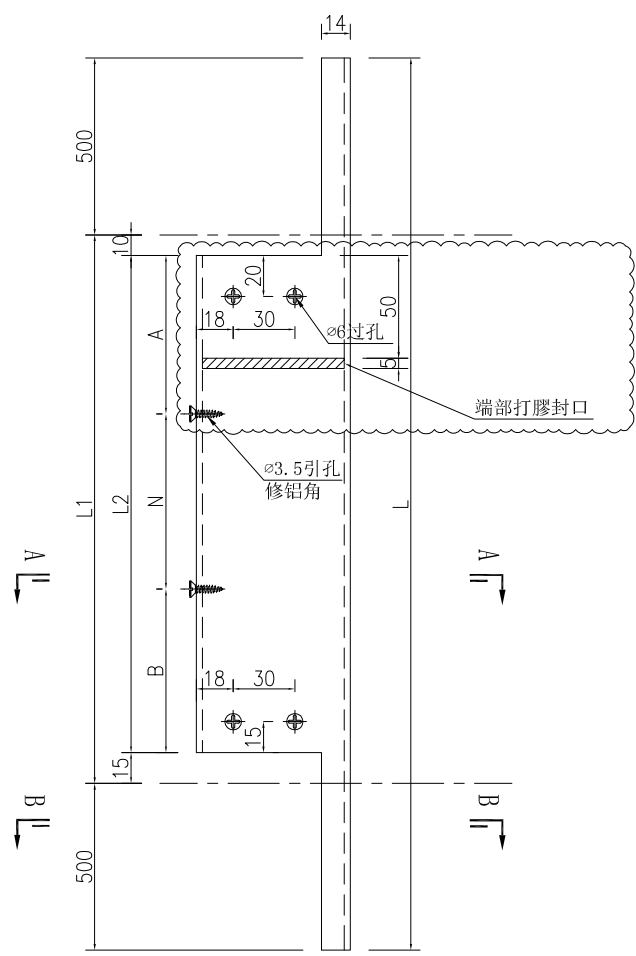
名稱	鋁通加工圖	制圖	吳祚瑜	2022.03.24	修改	A	
材料	100x100x5mm 鋁通	復核			日期	2022.12.15	
顏色	ECK3X10063S-XF1 三塗(深灰)	批准			圖號	J857-HBY-DFT4	



美特鋁質 有限公司  
MIDI Aluminium Fabricator Ltd.

工程號 J-857 地盤 啓德6552

序號	物料編號	長度L	長度L1	長度L2	數量	A	N			B	鋁角編號	鋁角編號
1	J857-HBY-XFT1	2660	1660	1635	3	220	300	x	4	215	J857-HBY-VLJ2	J857-HBY-VLJ2R
2	J857-HBY-XFT2	3362	2362	2337	1	121	300	x	7	116	J857-HBY-VLJ4	J857-HBY-VLJ4R
3	J857-HBY-XFT3	2200	1200	1175	1	140	300	x	3	135	J857-HBY-VLJ5	J857-HBY-VLJ5R
4	J857-HBY-XFT4	2600	1600	1575	1	190	300	x	4	185	J857-HBY-VLJ6	J857-HBY-VLJ6R
5	J857-HBY-XFT5	2900	1900	1875	2	190	300	x	5	185	J857-HBY-VLJ7	J857-HBY-VLJ7R
6	J857-HBY-XFT6	2350	1350	1325	7	215	300	x	3	210	J857-HBY-VLJ8	J857-HBY-VLJ8R
7	J857-HBY-XFT7	3350	2350	2325	1	115	300	x	7	110	J857-HBY-VLJ9	J857-HBY-VLJ9R
8	J857-HBY-XFT8	2700	1700	1675	3	240	300	x	4	235	J857-HBY-VLJ10	J857-HBY-VLJ10R
9	J857-HBY-XFT9	2575	1575	1550	1	327.5	300	x	3	322.5	J857-HBY-VLJ11	J857-HBY-VLJ11R
10	J857-HBY-XFT10	1875	875	850	1	127.5	300	x	2	122.5	J857-HBY-VLJ18	J857-HBY-VLJ18R
11	J857-HBY-XFT11	3500	2500	2475	1	190	300	x	7	185	J857-HBY-VLJ20	J857-HBY-VLJ20R
12	J857-HBY-XFT83	1750	750	725	1	215	300	x	1	210	J857-HBY-VLJ21	J857-HBY-VLJ21R



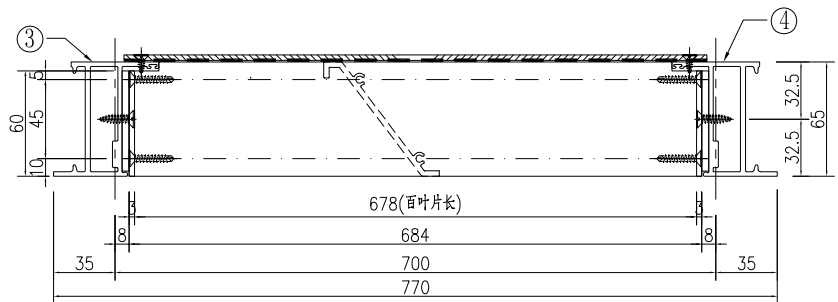
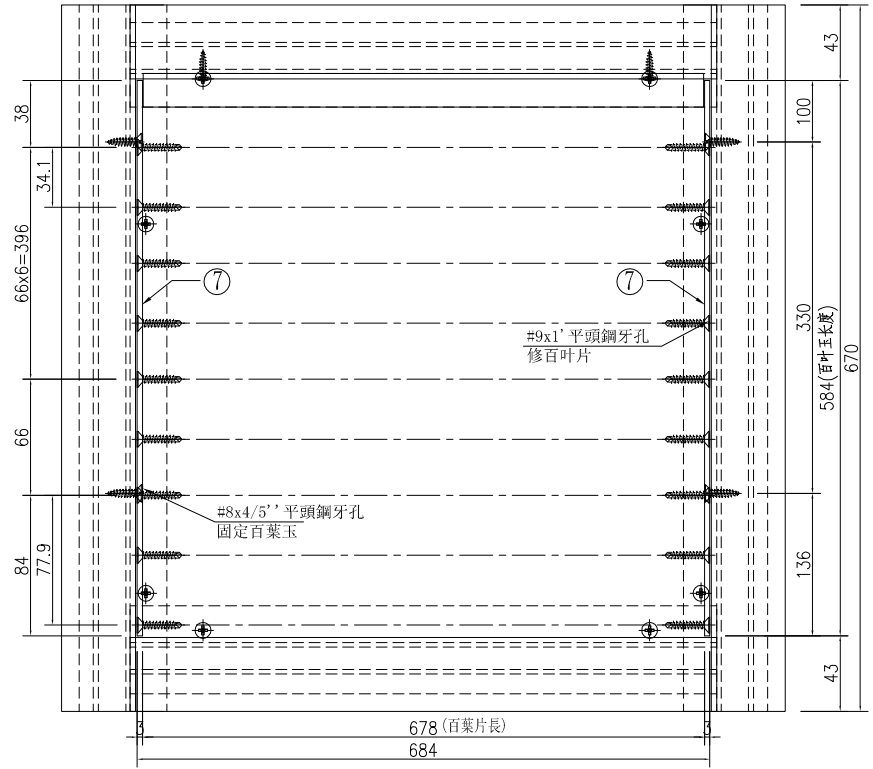
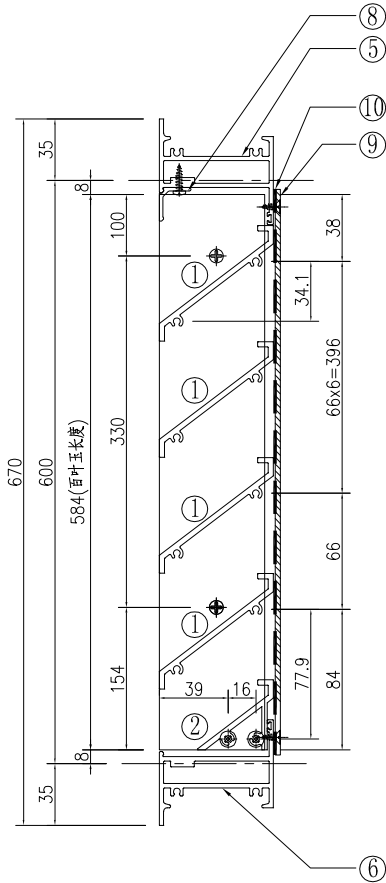
名稱	鋁通加工圖	制圖	吳祚瑜	2022.03.24	修改	A	B
材料	75x75x3mm鋁通	復核			日期	2022.12.09	2022.12.15
顏色	ECK3X10063S-XF1 三塗(深灰)	批准			圖號	J857-HBY-XFT1	



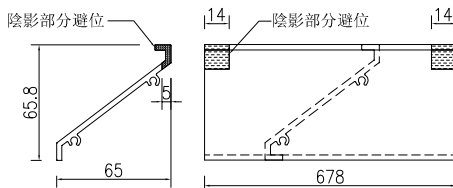
美特鋁質 有限公司  
MIDI Aluminium Fabricator Ltd.

寬號	分格寬度L	分格高度H	鋁背板寬度	鋁背板高度	總幅數量	
AL/96B	800	700	690	590	1	
AL/97B	800	700	690	590	1	
序號	料號	名稱	出筍	長度	單幅數量	加工說明
1	X86037	百葉片	避位	678	8	
2	X86107	百葉片底	避位	678	1	
3	X86032	生邊企	直口	670	1	加工圖号J857-HBY-VBQ25
4	X86032	生邊企	直口	670	1	加工圖号J857-HBY-VBQ25R
5	X86033	百葉頂橫	避位	692	1	加工圖号J857-HBY-HD22
6	X86033	百葉底橫	避位	692	1	加工圖号J857-HBY-HDD22
7	B2257	百葉玉企巴	直口	584	2	
8	X86043	百葉擋水鋁角	直口	677	1	加工圖号J857-HBY-DJ22
9	3mm厚鋁板	3mm鋁背板			1	加工圖号J857-HBY-BB95
10		雀仔網			1	與鋁背板尺寸相同

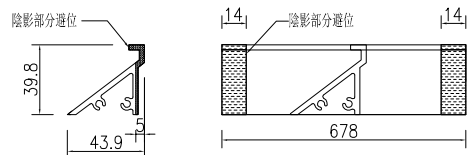
工程號 J-857 地盤 啓德6552



①號百葉加工圖



②號百葉加工圖



名稱	百葉組裝圖	制圖	吳祚瑜	2022.03.24	修改	A	
材料	詳見加工圖	復核			日期	2022.12.15	
顏色	ECK3X10063S-XF1 三塗(深灰)	批准			圖號	AL/96B	







