







美特鋁質 有限公司  
MIDI Aluminium Fabricator Ltd.

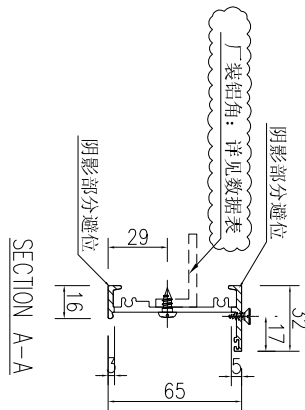
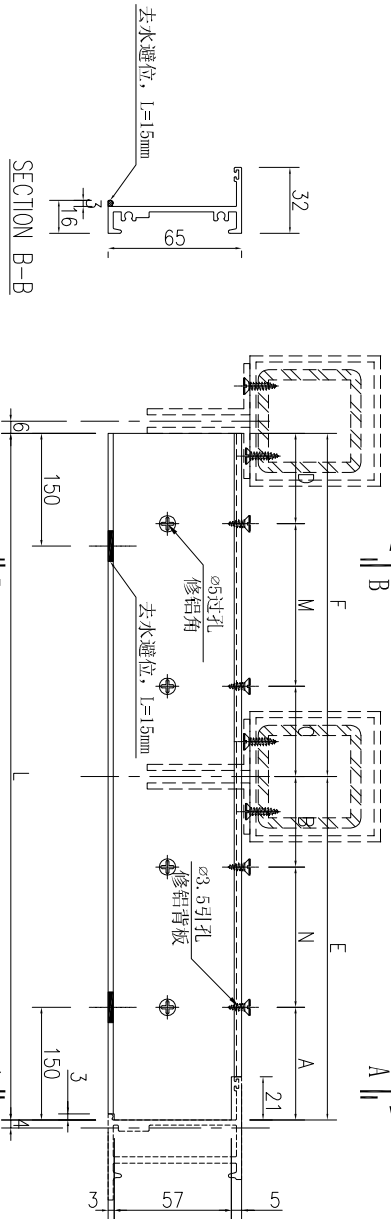
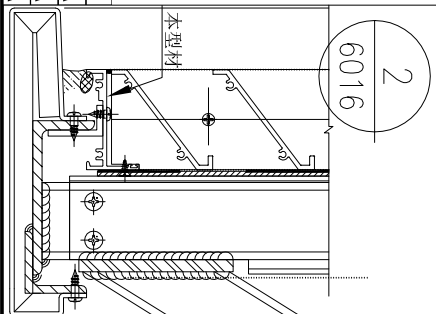
工程號

J-857

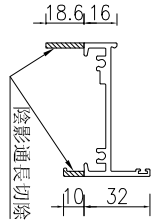
地盤

啓德6552

序號	物料編號	長度L	數量	A	N	B	C	M	D	E	F	鉚角編號
1	J857-HBY-HDD73A	3415	1	97	300	97	110.5	300	110.5	1694	1721	J857-HBY-HLJ73A
2	J857-HBY-HDD61A	2782.5	1	88.875	300	88.875	102.375	300	102.375	1377.8	1404.75	J857-HBY-HLJ61A
3	J857-HBY-HDD62A	2947.5	1	130.125	300	130.125	143.625	300	143.625	1460.3	1487.25	J857-HBY-HLJ62A



百葉底橫 X86184



名稱	百葉底橫加工圖	制圖	吳祚瑜	2022.03.24	修改	A	B
材料	X86184	復核			日期	2022.12.09	2022.12.15
顏色	ECK3X10063S-XF1 三塗(深灰)	批准			圖號	J857-HBY-HDD73A	





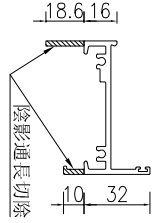
工程號

J-857

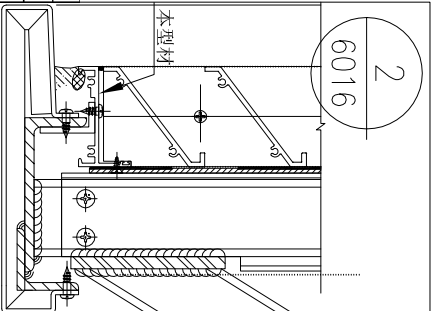
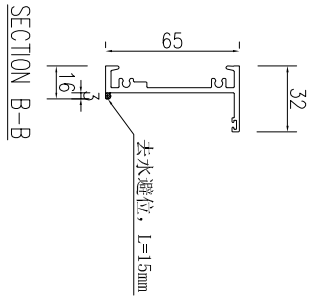
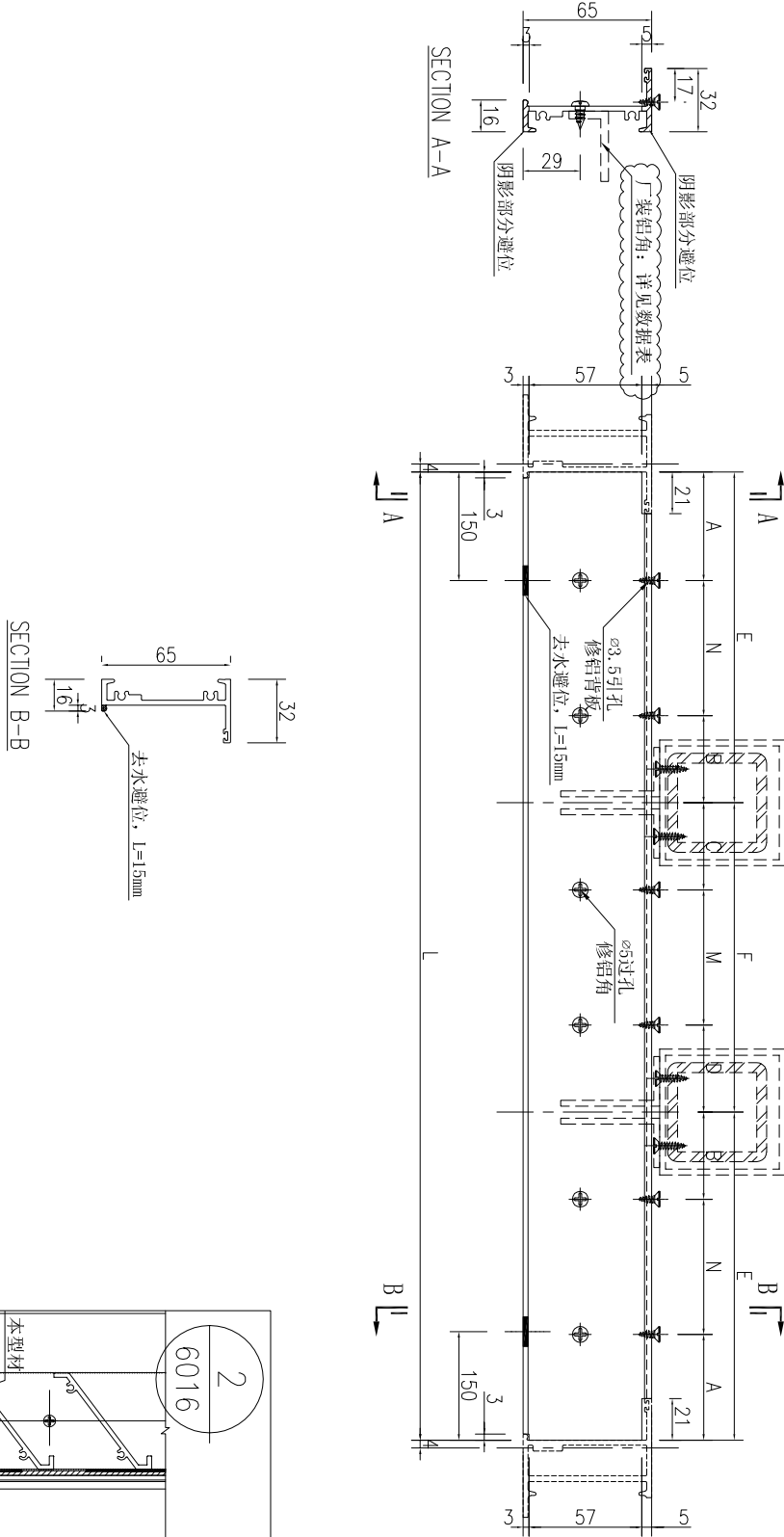
地盤

啓德6552

百葉底橫 X86184



序號	物料編號	長度L	數量	A	N	B	C	M	D	E	F	鋁角編號
1	J857-HBY-HDD64	4842	7	60.5	300	300	300	300	50	1621	1600	J857-HBY-HLU64
2	J857-HBY-HDD65	3467	1	129.25	300	300	300	300	50	1158.5	1150	J857-HBY-HLU65



名稱	百葉底橫加工圖	制圖	吳祚瑜	2022.03.24	修改	A	B
材料	X86184	復核			日期	2022.12.09	2022.12.15
顏色	ECK3X10063S-XF1 三塗(深灰)	批准			圖號	J857-HBY-HDD64	



