



工程指示 / 要求簡箋 ENGINEER INSTRUCTIONS(E.I.)

工程指示編號:	EI- 5296	修改版本:	E
	HK- 2210 / 22		
工程編號:	J 857	工程名稱:	啟德6552
收件人:	生統	發件人:	Nero HO
工程項目:	後裝百葉 - 地盤用鋁料加工圖(平台及天面百葉)	日期:	09/12/2022

<input type="checkbox"/> 原合約工程包	<input type="checkbox"/> 原合約工程加 / 減脹 QT-	<input type="checkbox"/> 新工程報價 QT-
---------------------------------	--	------------------------------------

信件批核號碼/圖紙參考編號:	批核模具圖紙編號:
客戶指示附件:	管理內部批簽署:

<input type="checkbox"/> 初步鋁料 B.M.	<input checked="" type="checkbox"/> 加工拆圖, 然後生產	<input type="checkbox"/> 尺寸表
<input type="checkbox"/> 正式鋁料 B.M.	<input type="checkbox"/> 技術上資料/指示	<input type="checkbox"/> 報價
<input type="checkbox"/> 配件 B.M.	<input type="checkbox"/> 樣辦或貨品說明書	<input type="checkbox"/> 分判合約
<input type="checkbox"/> 其他:		

內容:
回覆廠問題, 附上修改加工圖及位置圖, 按附件資料生產加工。

**百葉框可以先生產加工並交地盤, 及有一位置需要打膠
***百葉玉先暫停不用加工, 待放行。

完成上列要求日期:

國內

<input type="checkbox"/> 生產技術總監	<input type="checkbox"/> 連附件	<input type="checkbox"/> 技術部	<input type="checkbox"/> 連附件	<input type="checkbox"/> 生產部	<input type="checkbox"/> 連附件
<input type="checkbox"/> 採購部	<input type="checkbox"/> 連附件	<input checked="" type="checkbox"/> 生產統籌部	<input checked="" type="checkbox"/> 連附件	<input type="checkbox"/> 報關組	<input type="checkbox"/> 連附件
<input type="checkbox"/> 質檢部	<input type="checkbox"/> 連附件	<input type="checkbox"/> 會計部	<input type="checkbox"/> 連附件	<input type="checkbox"/> 機械設計部	<input type="checkbox"/> 連附件
<input type="checkbox"/> 香港辦	<input type="checkbox"/> 連附件	<input type="checkbox"/> 其他:			

<input type="checkbox"/> 行政部	<input type="checkbox"/> 連附件	<input type="checkbox"/> 會計部	<input type="checkbox"/> 連附件	<input type="checkbox"/> 統籌部	<input type="checkbox"/> 連附件	<input type="checkbox"/> 工程部	<input type="checkbox"/> 連附件
<input type="checkbox"/> 採購部	<input type="checkbox"/> 連附件	<input type="checkbox"/> QS部	<input type="checkbox"/> 連附件	<input checked="" type="checkbox"/> 地盤管理	<input checked="" type="checkbox"/> 連附件	<input type="checkbox"/> 維修部	<input type="checkbox"/> 連附件

*發件人簽署:	<i>[Signature]</i>	*組別成員批核簽署:	<i>[Signature]</i>
傳遞編號:	HK 2210 / 22	項目經理簽署:	<i>[Signature]</i>



美特鋁質 有限公司
MIDI Aluminium Fabricator Ltd.

加工图見: J857-HBY-VBQ1

工程號	J-857	地盤	啓德6552
-----	-------	----	--------

序號	物料編號	長度L	長度L1	數量	A	N			B	D	M			E
1	J857-HBY-VBQ1	870	800	2	42	330	x	2	98	66	330	x	2	93
2	J857-HBY-VBQ2	570	500	35	108	330	x	1	62	66	330	x	1	123
3	J857-HBY-VBQ3	540	470	2	38	330	x	1	102	66	330	x	1	93
4	J857-HBY-VBQ4	720	650	2	108	330	x	1	212	66	330	x	1	273
5	J857-HBY-VBQ5	2332	2262	1	98.5	330	x	6	183.5	66	330	x	6	235
6	J857-HBY-VBQ6	435	365	1	103	200	x	1	62	66	198	x	1	120
7	J857-HBY-VBQ7	1070	1000	2	108	330	x	2	232	66	330	x	2	293
8	J857-HBY-VBQ8	590	520	1	108	330	x	1	82	66	330	x	1	143
9	J857-HBY-VBQ9	270	200	2	38	100	x	1	62	66	66	x	1	87
10	J857-HBY-VBQ10	470	400	10	103	200	x	1	97	66	264	x	1	89
11	J857-HBY-VBQ14	920	850	5	108	330	x	2	82	66	330	x	2	143
12	J857-HBY-VBQ15	3520	3450	1	32.5	330	x	10	117.5	66	330	x	10	103
13	J857-HBY-VBQ17	3370	3300	3	98.5	330	x	9	231.5	66	330	x	9	283
14	J857-HBY-VBQ20	620	550	5	108	330	x	1	112	66	330	x	1	173
15	J857-HBY-VBQ22	1020	950	14	158	330	x	2	132	66	330	x	2	243
16	J857-HBY-VBQ25	670	600	5	108	330	x	1	162	66	330	x	1	223
17	J857-HBY-VBQ27	420	350	1	43	200	x	1	107	66	198	x	1	105
18	J857-HBY-VBQ38	1120	1050	1	158	330	x	2	232	66	330	x	2	343
19	J857-HBY-VBQ40	1630	1560	3	103	330	x	4	137	66	330	x	4	193
20	J857-HBY-VBQ41	2980	2910	1	98.5	330	x	8	171.5	66	330	x	8	223
21	J857-HBY-VBQ42	895	825	1	42	330	x	2	123	66	330	x	2	118
22	J857-HBY-VBQ44	1570	1500	2	103	330	x	4	77	66	330	x	4	133
23	J857-HBY-VBQ47	770	700	29	108	330	x	1	262	66	330	x	1	323
24	J857-HBY-VBQ52	320	250	5	38	132	x	1	80	66	132	x	1	71
25	J857-HBY-VBQ72	2940	2870	1	98.5	330	x	8	131.5	66	330	x	8	183
26	J857-HBY-VBQ75	2770	2700	1	98.5	330	x	7	291.5	66	330	x	7	343
27	J857-HBY-VBQ76	3570	3500	1	32.5	330	x	10	167.5	66	330	x	10	153
28	J857-HBY-VBQ77	630	560	2	108	330	x	1	122	66	330	x	1	183
29	J857-HBY-VBQ79	520	450	3	108	264	x	1	78	66	330	x	1	73
30	J857-HBY-VBQ81	1055	985	2	108	330	x	2	217	66	330	x	2	278
31	J857-HBY-VBQ85	945	875	3	108	330	x	2	107	66	330	x	2	168
32	J857-HBY-VBQ87A	370	300	4	38	132	x	1	130	66	198	x	1	55
33	J857-HBY-VBQ94	2470	2400	1	38.5	330	x	7	51.5	66	330	x	6	373
34	J857-HBY-VBQ94a	1015	945	1	158	330	x	2	127	66	330	x	2	238
35	J857-HBY-VBQ98	350	280	2	38	132	x	1	110	66	132	x	1	101
36	J857-HBY-VBQ120	1620	1550	2	103	330	x	4	127	66	330	x	4	183
37	J857-HBY-VBQ92	845	775	1	48	330	x	2	67	66	330	x	2	68

名稱	數據表	制圖	吳禕瑜	2022.03.24	修改	A	B
材料	-	復核			日期	2022.11.11	2022.12.09
顏色	-	批准			圖號	J857-HBY-VBQ1-1	



工程號	J-857	地盤	啓德6552
-----	-------	----	--------

序號	物料編號	長度L	長度L1	數量	A	N			B	D	M			E
1	J857-HBY-VBQ1R	870	800	2	42	330	x	2	98	66	330	x	2	93
2	J857-HBY-VBQ2R	570	500	35	108	330	x	1	62	66	330	x	1	123
3	J857-HBY-VBQ3R	540	470	2	38	330	x	1	102	66	330	x	1	93
4	J857-HBY-VBQ4R	720	650	2	108	330	x	1	212	66	330	x	1	273
5	J857-HBY-VBQ5R	2332	2262	1	98.5	330	x	6	183.5	66	330	x	6	235
6	J857-HBY-VBQ6R	435	365	1	103	200	x	1	62	66	198	x	1	120
7	J857-HBY-VBQ7R	1070	1000	2	108	330	x	2	232	66	330	x	2	293
8	J857-HBY-VBQ8R	590	520	1	108	330	x	1	82	66	330	x	1	143
9	J857-HBY-VBQ9R	270	200	2	38	100	x	1	62	66	66	x	1	87
10	J857-HBY-VBQ10R	470	400	10	103	200	x	1	97	66	264	x	1	89
11	J857-HBY-VBQ14R	920	850	5	108	330	x	2	82	66	330	x	2	143
12	J857-HBY-VBQ15R	3520	3450	1	32.5	330	x	10	117.5	66	330	x	10	103
13	J857-HBY-VBQ17R	3370	3300	3	98.5	330	x	9	231.5	66	330	x	9	283
14	J857-HBY-VBQ20R	620	550	5	108	330	x	1	112	66	330	x	1	173
15	J857-HBY-VBQ22R	1020	950	14	158	330	x	2	132	66	330	x	2	243
16	J857-HBY-VBQ25R	670	600	5	108	330	x	1	162	66	330	x	1	223
17	J857-HBY-VBQ27R	420	350	1	43	200	x	1	107	66	198	x	1	105
18	J857-HBY-VBQ38R	1120	1050	1	158	330	x	2	232	66	330	x	2	343
19	J857-HBY-VBQ40R	1630	1560	3	103	330	x	4	137	66	330	x	4	193
20	J857-HBY-VBQ41R	2980	2910	1	98.5	330	x	8	171.5	66	330	x	8	223
21	J857-HBY-VBQ42R	895	825	1	42	330	x	2	123	66	330	x	2	118
22	J857-HBY-VBQ44R	1570	1500	2	103	330	x	4	77	66	330	x	4	133
23	J857-HBY-VBQ47R	770	700	29	108	330	x	1	262	66	330	x	1	323
24	J857-HBY-VBQ52R	320	250	5	38	132	x	1	80	66	132	x	1	71
25	J857-HBY-VBQ72R	2940	2870	1	98.5	330	x	8	131.5	66	330	x	8	183
26	J857-HBY-VBQ75R	2770	2700	1	98.5	330	x	7	291.5	66	330	x	7	343
27	J857-HBY-VBQ76R	3570	3500	1	32.5	330	x	10	167.5	66	330	x	10	153
28	J857-HBY-VBQ77R	630	560	2	108	330	x	1	122	66	330	x	1	183
29	J857-HBY-VBQ79R	520	450	3	108	264	x	1	78	66	330	x	1	73
30	J857-HBY-VBQ81R	1055	985	2	108	330	x	2	217	66	330	x	2	278
31	J857-HBY-VBQ85R	945	875	3	108	330	x	2	107	66	330	x	2	168
32	J857-HBY-VBQ87AR	370	300	4	38	132	x	1	130	66	198	x	1	55
33	J857-HBY-VBQ94R	2470	2400	1	38.5	330	x	7	51.5	66	330	x	6	373
34	J857-HBY-VBQ94aR	1015	945	1	158	330	x	2	127	66	330	x	2	238
35	J857-HBY-VBQ98R	350	280	2	38	132	x	1	110	66	132	x	1	101
36	J857-HBY-VBQ120R	1620	1550	2	103	330	x	4	127	66	330	x	4	183
37	J857-HBY-VBQ92R	845	775	1	48	330	x	2	67	66	330	x	2	68

名稱	數據表	制圖	吳禕瑜	2022.03.24	修改	A	B	
材料	-	復核			日期	2022.11.11	2022.12.09	
顏色	-	批准			圖號	J857-HBY-VBQ1R-1		



美特鋁質 有限公司
MIDI Aluminium Fabricator Ltd.

加工图見: J857-HBY-VBQ11

工程號	J-857	地盤	啓德6552
-----	-------	----	--------

序號	物料編號	長度L	長度L1	數量	A	N			B	D	M			E
1	J857-HBY-VBQ11	870	800	1	110	300	x	2	90	85	300	x	2	84
2	J857-HBY-VBQ12	1170	1100	3	108	300	x	3	92	85	300	x	3	84
3	J857-HBY-VBQ13	2520	2450	1	108	300	x	7	242	160	300	x	7	159
4	J857-HBY-VBQ16	2332	2262	1	98.5	300	x	7	63.5	66	300	x	7	65
5	J857-HBY-VBQ18	920	850	1	108	300	x	2	142	110	300	x	2	109
6	J857-HBY-VBQ19	1570	1500	2	108	300	x	4	192	135	300	x	4	134
7	J857-HBY-VBQ21	2770	2700	1	108	300	x	8	192	135	300	x	8	134
8	J857-HBY-VBQ26	3520	3450	2	108	300	x	11	42	60	300	x	11	59
9	J857-HBY-VBQ45	1870	1800	1	108	300	x	5	192	135	300	x	5	134
10	J857-HBY-VBQ46a	845	775	2	110	300	x	2	65	72.5	300	x	2	71.5
11	J857-HBY-VBQ48	1320	1250	7	108	300	x	3	242	160	300	x	3	159
12	J857-HBY-VBQ49	2320	2250	1	108	300	x	7	42	60	300	x	7	59
13	J857-HBY-VBQ51	1545	1475	1	83	300	x	4	192	122.5	300	x	4	121.5
14	J857-HBY-VBQ53	1670	1600	3	108	300	x	4	292	185	300	x	4	184

名稱	數據表	制圖	吳禕瑜	2022.03.24	修改	A		
材料	-	復核			日期	2022.12.09		
顏色	-	批准			圖號	J857-HBY-VBQ11-1		



美特鋁質 有限公司
MIDI Aluminium Fabricator Ltd.

加工图見: J857-HBY-VBQ11R

工程號 J-857 地盤 啓德6552

序號	物料編號	長度L	長度L1	數量	A	N		B	D	M		E
1	J857-HBY-VBQ11R	870	800	1	110	300	x 2	90	85	300	x 2	84
2	J857-HBY-VBQ12R	1170	1100	3	108	300	x 3	92	85	300	x 3	84
3	J857-HBY-VBQ13R	2520	2450	1	108	300	x 7	242	160	300	x 7	159
4	J857-HBY-VBQ16R	2332	2262	1	98.5	300	x 7	63.5	66	300	x 7	65
5	J857-HBY-VBQ18R	920	850	1	108	300	x 2	142	110	300	x 2	109
6	J857-HBY-VBQ19R	1570	1500	2	108	300	x 4	192	135	300	x 4	134
7	J857-HBY-VBQ21R	2770	2700	1	108	300	x 8	192	135	300	x 8	134
8	J857-HBY-VBQ26R	3520	3450	2	108	300	x 11	42	60	300	x 11	59
9	J857-HBY-VBQ45R	1870	1800	1	108	300	x 5	192	135	300	x 5	134
10	J857-HBY-VBQ46aR	845	775	2	110	300	x 2	65	72.5	300	x 2	71.5
11	J857-HBY-VBQ48R	1320	1250	7	108	300	x 3	242	160	300	x 3	159
12	J857-HBY-VBQ49R	2320	2250	1	108	300	x 7	42	60	300	x 7	59
13	J857-HBY-VBQ51R	1545	1475	1	83	300	x 4	192	122.5	300	x 4	121.5
14	J857-HBY-VBQ53R	1670	1600	3	108	300	x 4	292	185	300	x 4	184

名稱	數據表	制圖	吳沛瑜	2022.03.24	修改	A	
材料	-	復核			日期	2022.12.09	
顏色	-	批准			圖號	J857-HBY-VBQ11R-1	

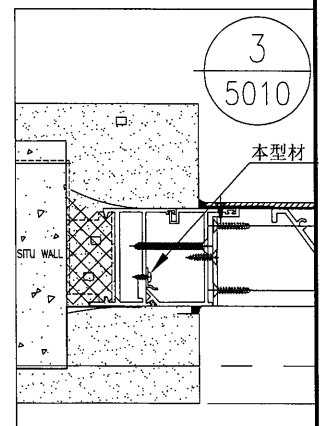
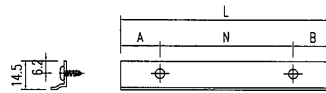
EG-DWG3



美特鋁質 有限公司
MIDI Aluminium Fabricator Ltd.

序號	物料編號	長度L	數量	A	N	B	反拍線編號
1	J857-HBY-DJLJ4	636	1	168	300	x 1	168
2	J857-HBY-DJLJ4R	636	1	168	300	x 1	168
3	J857-HBY-DJLJ30	1142	1	125.5	300	x 3	116.5

工程號	J-857	地盤	啓德6552
-----	-------	----	--------



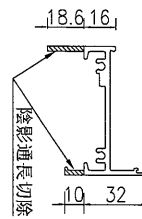
名稱	反拍線擋膠鋁角加工圖	制圖	吳祚瑜	2022.03.24	修改	A	
材料	X86042	復核			日期	2022.12.09	
顏色	MILL	批准			圖號	J857-HBY-DJLJ4	



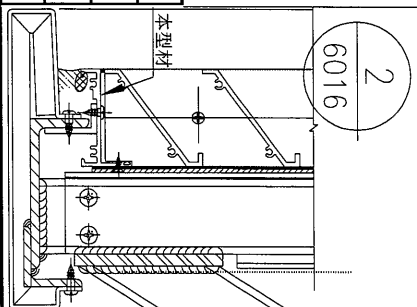
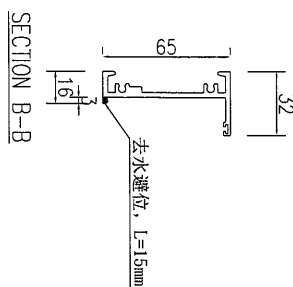
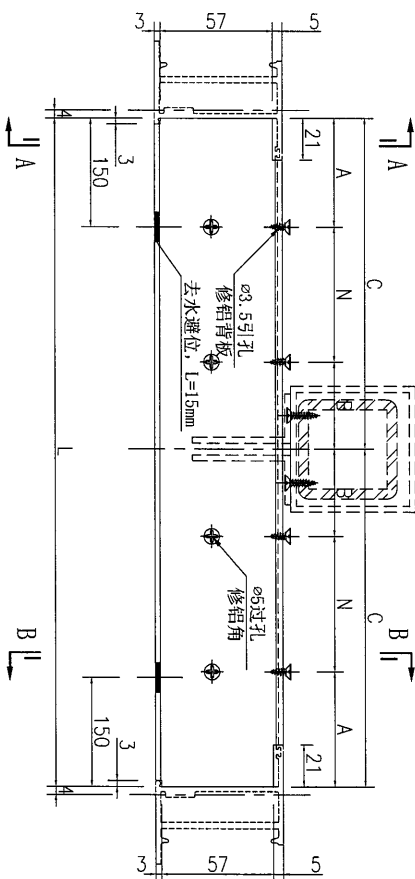
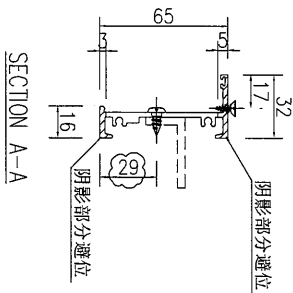
美特鋁質 有限公司
MIDI Aluminium Fabricator Ltd.

工程號 J-857 地盤 啓德6552

百葉底橫 X86184



序號	物料編號	長度L	數量	A	N	B	C
1	J857-HBY-HDD63	2692	1	73	300	73	1346
2	J857-HBY-HDD66	2832	8	108	300	108	1416
3	J857-HBY-HDD69	2367	1	141.75	300	141.75	1183.5



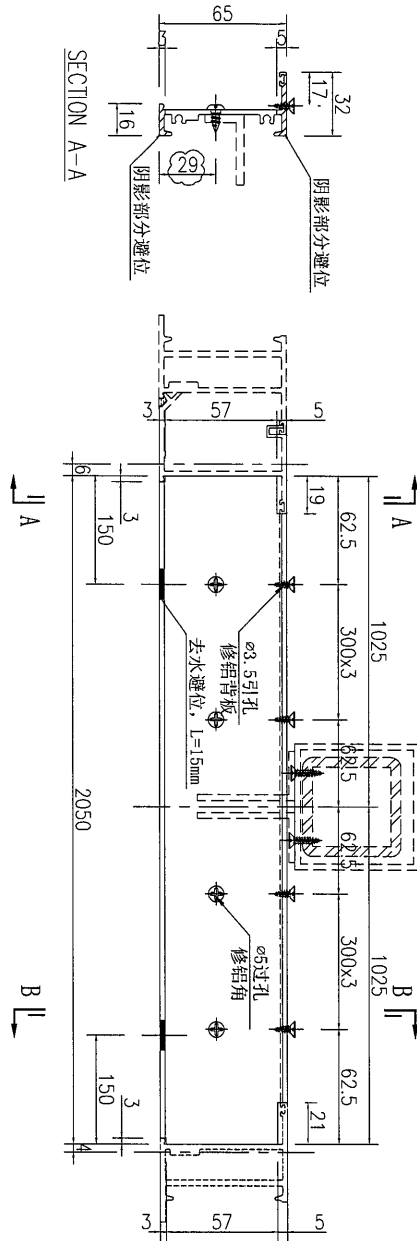
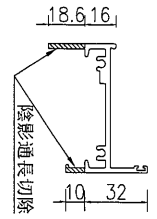
名稱	百葉底橫加工圖	制圖	吳禕瑜	2022.03.24	修改	A
材料	X86184	復核			日期	2022.12.09
顏色	ECK3X10063S-XF1 三塗(深灰)	批准			圖號	J857-HBY-HDD63



美特鋁質 有限公司
MIDI Aluminium Fabricator Ltd.

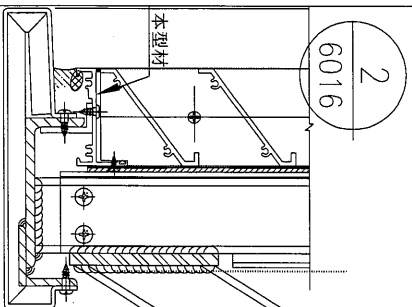
工程號 J-857 地盤 啓德6552

百葉底橫 X86184



SECTION A-A

SECTION B-B



数量	备注
1	

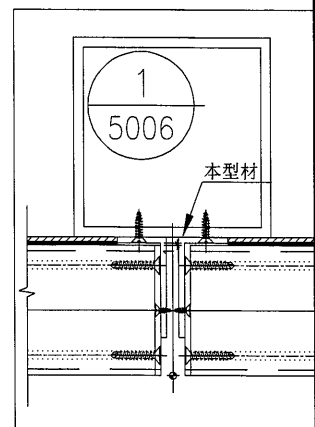
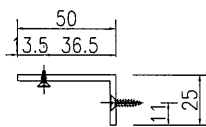
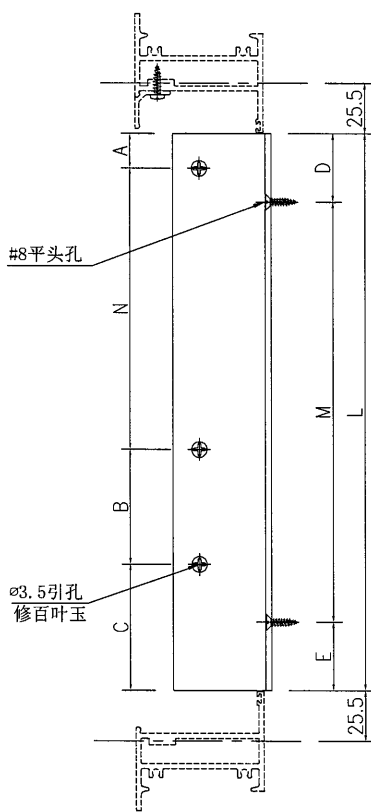
名稱	百葉底橫加工圖	制圖	吳禕瑜	2022.03.24	修改	A
材料	X86184	復核			日期	2022.12.09
顏色	ECK3X10063S-XF1 三塗(深灰)	批准			圖號	J857-HBY-HDD67



美特鋁質 有限公司
MIDI Aluminium Fabricator Ltd.

工程號 J-857 地盤 啓德6552

序號	物料編號	長度L	數量	A	N	B	C	D	M	E	鋁通編號				
1	J857-HBY-VLJ1	3249	2	73	330	x	9	0	206	124.5	300	x	10	124.5	J857-HBY-DFT1
2	J857-HBY-VLJ2	1509	3	77.5	330	x	4	0	111.5	154.5	300	x	4	154.5	J857-HBY-XFT1
3	J857-HBY-VLJ3	2859	1	73	330	x	8	0	146	79.5	300	x	9	79.5	J857-HBY-DFT2
4	J857-HBY-VLJ4	2211	1	73	330	x	6	0	158	55.5	300	x	7	55.5	J857-HBY-XFT2
5	J857-HBY-VLJ5	1049	1	82.5	300	x	3	0	66.5	74.5	300	x	3	74.5	J857-HBY-XFT3
6	J857-HBY-VLJ6	1449	1	82.5	300	x	4	0	166.5	124.5	300	x	4	124.5	J857-HBY-XFT4
7	J857-HBY-VLJ7	1749	2	82.5	300	x	5	0	166.5	124.5	300	x	5	124.5	J857-HBY-XFT5
8	J857-HBY-VLJ8	1199	7	82.5	300	x	3	0	216.5	149.5	300	x	3	149.5	J857-HBY-XFT6
9	J857-HBY-VLJ9	2199	1	82.5	300	x	7	0	16.5	49.5	300	x	7	49.5	J857-HBY-XFT7
10	J857-HBY-VLJ10	1549	3	82.5	300	x	4	0	266.5	174.5	300	x	4	174.5	J857-HBY-XFT8
11	J857-HBY-VLJ11	1424	1	57.5	300	x	4	0	166.5	262	300	x	3	262	J857-HBY-XFT9
12	J857-HBY-VLJ12	3399	1	7	330	x	10	0	92	49.5	300	x	11	49.5	J857-HBY-DFT3
13	J857-HBY-VLJ18	724	1	22.5	330	x	2	0	41.5	62	300	x	2	62	J857-HBY-XFT10
14	J857-HBY-VLJ19	2819	1	73	330	x	8	0	106	59.5	300	x	9	59.5	J857-HBY-DFT5
15	J857-HBY-VLJ20	2349	1	13	330	x	7	0	26	124.5	300	x	7	124.5	J857-HBY-XFT11
16	J857-HBY-VLJ21	599	1	82.5	330	x	1	0	186.5	149.5	300	x	1	149.5	J857-HBY-XFT83



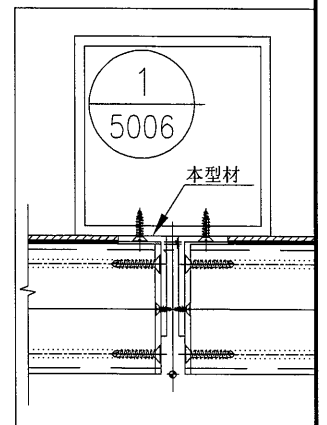
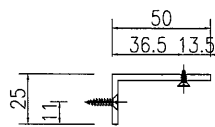
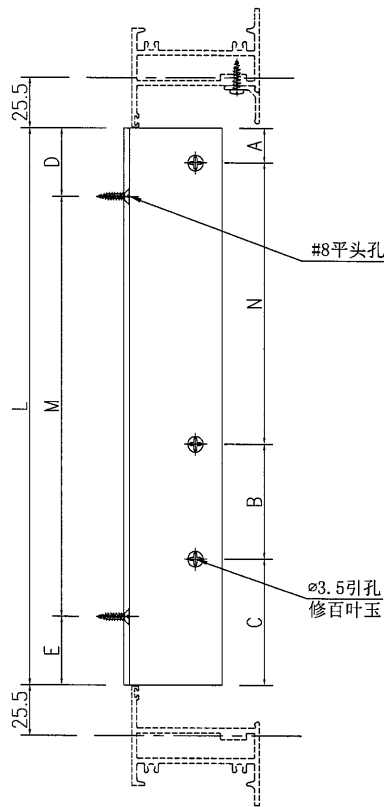
名稱	鋁角加工圖	制圖	吳禕瑜	2022.03.24	修改	A	
材料	50x25x3鋁角	復核			日期	2022.12.09	
顏色	ECK3X10063S-XF1 三塗(深灰)	批准			圖號	J857-HBY-VLJ1	



美特鋁質 有限公司
MIDI Aluminium Fabricator Ltd.

工程號 J-857 地盤 啓德6552

序號	物料編號	長度	數量	A	N	B	C	D	M	E	鋁通編號				
1	J857-HBY-VLJ1R	3249	2	73	330	x	9	0	206	124.5	300	x	10	124.5	J857-HBY-DFT1
2	J857-HBY-VLJ2R	1509	3	77.5	330	x	4	0	111.5	154.5	300	x	4	154.5	J857-HBY-XFT1
3	J857-HBY-VLJ3R	2859	1	73	330	x	8	0	146	79.5	300	x	9	79.5	J857-HBY-DFT2
4	J857-HBY-VLJ4R	2211	1	73	330	x	6	0	158	55.5	300	x	7	55.5	J857-HBY-XFT2
5	J857-HBY-VLJ5R	1049	1	82.5	300	x	3	0	66.5	74.5	300	x	3	74.5	J857-HBY-XFT3
6	J857-HBY-VLJ6R	1449	1	82.5	300	x	4	0	166.5	124.5	300	x	4	124.5	J857-HBY-XFT4
7	J857-HBY-VLJ7R	1749	2	82.5	300	x	5	0	166.5	124.5	300	x	5	124.5	J857-HBY-XFT5
8	J857-HBY-VLJ8R	1199	7	82.5	300	x	3	0	216.5	149.5	300	x	3	149.5	J857-HBY-XFT6
9	J857-HBY-VLJ9R	2199	1	82.5	300	x	7	0	16.5	49.5	300	x	7	49.5	J857-HBY-XFT7
10	J857-HBY-VLJ10R	1549	3	82.5	300	x	4	0	266.5	174.5	300	x	4	174.5	J857-HBY-XFT8
11	J857-HBY-VLJ11R	1424	1	57.5	300	x	4	0	166.5	262	300	x	3	262	J857-HBY-XFT9
12	J857-HBY-VLJ12R	3399	1	7	330	x	10	0	92	49.5	300	x	11	49.5	J857-HBY-DFT3
13	J857-HBY-VLJ18R	724	1	22.5	330	x	2	0	41.5	62	300	x	2	62	J857-HBY-XFT10
14	J857-HBY-VLJ19R	2819	1	73	330	x	8	0	106	59.5	300	x	9	59.5	J857-HBY-DFT5
15	J857-HBY-VLJ20R	2349	1	13	330	x	7	0	26	124.5	300	x	7	124.5	J857-HBY-XFT11
16	J857-HBY-VLJ21R	594	1	82.5	330	x	1	0	186.5	149.5	300	x	1	149.5	J857-HBY-XFT83



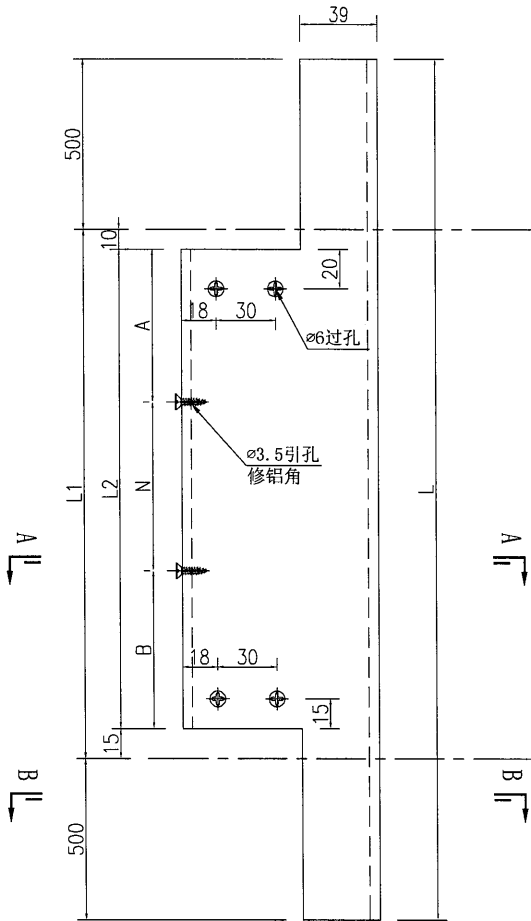
名稱	鋁角加工圖	制圖	吳禕瑜	2022.03.24	修改	A	
材料	50x25x3鋁角	復核			日期	2022.12.09	
顏色	ECK3X10063S-XF1 三塗(深灰)	批准			圖號	J857-HBY-VLJ1R	



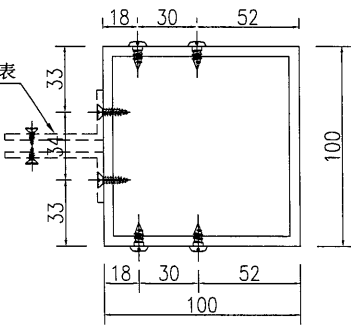
美特鋁質 有限公司
MIDI Aluminium Fabricator Ltd.

工程號	J-857	地盤	啓德6552
-----	-------	----	--------

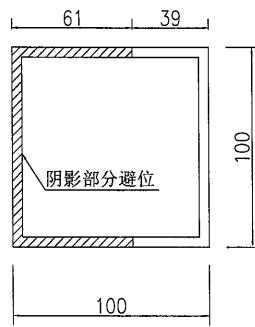
序號	物料編號	長度L	長度L1	長度L2	數量	A	N		B	鋁角編號	鋁角編號	
1	J857-HBY-DFT1	4400	3400	3375	2	190	300	x	10	185	J857-HBY-VLJ1	J857-HBY-VLJ1R
2	J857-HBY-DFT2	4010	3010	2985	1	145	300	x	9	140	J857-HBY-VLJ3	J857-HBY-VLJ3R
3	J857-HBY-DFT3	4550	3550	3525	1	115	300	x	11	110	J857-HBY-VLJ12	J857-HBY-VLJ12R
4	J857-HBY-DFT5	3970	2970	2945	1	125	300	x	9	120	J857-HBY-VLJ19	J857-HBY-VLJ19R



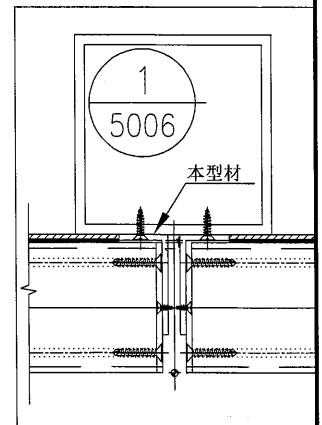
厂装铝角: 详见数据表



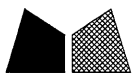
SECTION A-A



SECTION B-B



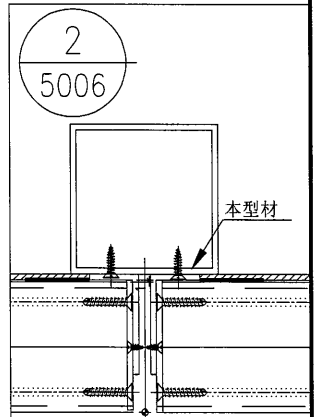
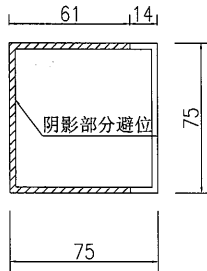
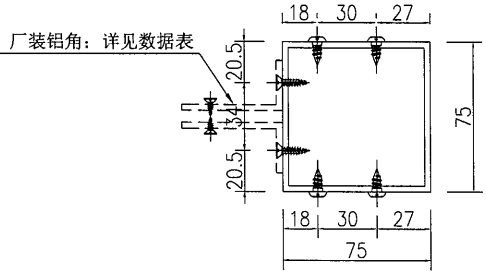
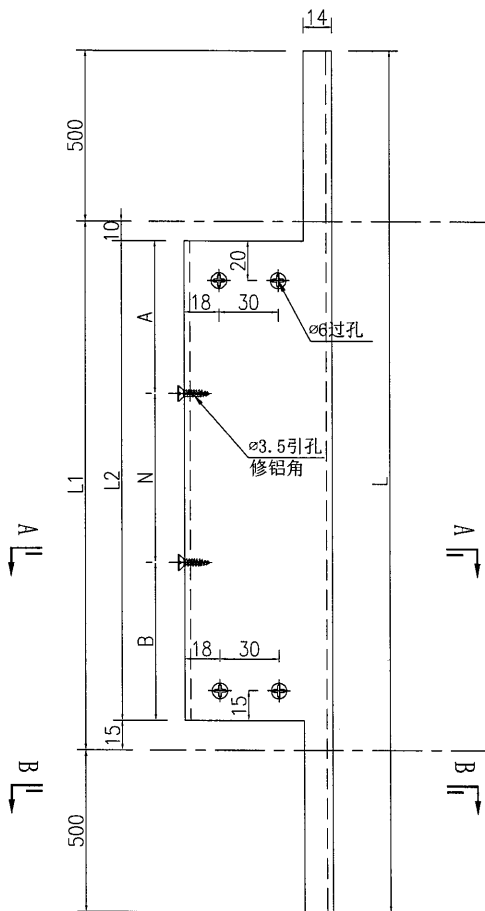
名稱	鋁通加工圖	制圖	吳沛瑜	2022.03.24	修改	A	
材料	100x100x5mm鋁通	復核			日期	2022.12.09	
顏色	ECK3X10063S-XF1 三塗(深灰)	批准			圖號	J857-HBY-DFT1	



美特鋁質 有限公司
MIDI Aluminium Fabricator Ltd.

工程號 J-857 地盤 啓德6552

序號	物料編號	長度L	長度L1	長度L2	數量	A		N		B		鋁角編號	鋁角編號
1	J857-HBY-XFT1	2660	1660	1635	3	220	300	x	4	215	J857-HBY-VLJ2	J857-HBY-VLJ2R	
2	J857-HBY-XFT2	3362	2362	2337	1	121	300	x	7	116	J857-HBY-VLJ4	J857-HBY-VLJ4R	
3	J857-HBY-XFT3	2200	1200	1175	1	140	300	x	3	135	J857-HBY-VLJ5	J857-HBY-VLJ5R	
4	J857-HBY-XFT4	2600	1600	1575	1	190	300	x	4	185	J857-HBY-VLJ6	J857-HBY-VLJ6R	
5	J857-HBY-XFT5	2900	1900	1875	2	190	300	x	5	185	J857-HBY-VLJ7	J857-HBY-VLJ7R	
6	J857-HBY-XFT6	2350	1350	1325	7	215	300	x	3	210	J857-HBY-VLJ8	J857-HBY-VLJ8R	
7	J857-HBY-XFT7	3350	2350	2325	1	115	300	x	7	110	J857-HBY-VLJ9	J857-HBY-VLJ9R	
8	J857-HBY-XFT8	2700	1700	1675	3	240	300	x	4	235	J857-HBY-VLJ10	J857-HBY-VLJ10R	
9	J857-HBY-XFT9	2575	1575	1550	1	327.5	300	x	3	322.5	J857-HBY-VLJ11	J857-HBY-VLJ11R	
10	J857-HBY-XFT10	1875	875	850	1	127.5	300	x	2	122.5	J857-HBY-VLJ18	J857-HBY-VLJ18R	
11	J857-HBY-XFT11	3500	2500	2475	1	190	300	x	7	185	J857-HBY-VLJ20	J857-HBY-VLJ20R	
12	J857-HBY-XFT83	1750	750	725	1	215	300	x	1	210	J857-HBY-VLJ21	J857-HBY-VLJ21R	



名稱	鋁通加工圖	制圖	吳沛瑜	2022.03.24	修改	A
材料	75x75x3mm 鋁通	復核			日期	2022.12.09
顏色	ECK3X10063S-XF1 三塗(深灰)	批准			圖號	J857-HBY-XFT1

