



工程指示 / 要求簡箋 ENGINEER INSTRUCTIONS(E.I.)

工程指示編號:	EI- 5296	修改版本:	B
工程編號:	HK- 2056 / n	工程名稱:	啟德6552
收件人:	生統	發件人:	Nero HO
工程項目:	後裝百葉 - 地盤用鋁料加工圖(平台及天面百葉)	日期:	21/11/2022

<input type="checkbox"/> 原合約工程包	<input type="checkbox"/> 原合約工程加 / 減賬 QT-	<input type="checkbox"/> 新工程報價 QT-
---------------------------------	--	------------------------------------

信件批核號碼/圖紙參考編號:	批核模具圖紙編號:
客戶指示附件:	管理內部批簽署:

<input type="checkbox"/> 初步鋁料 B.M.	<input checked="" type="checkbox"/> 加工拆圖, 然後生產	<input type="checkbox"/> 尺寸表
<input type="checkbox"/> 正式鋁料 B.M.	<input type="checkbox"/> 技術上資料 / 指示	<input type="checkbox"/> 報價
<input type="checkbox"/> 配件 B.M.	<input type="checkbox"/> 樣辦或貨品說明書	<input type="checkbox"/> 分判合約
<input type="checkbox"/> 其他:		

內容:  
修改數張組裝圖的背板編號, 請按附件修改加工圖生產加工。

\*\*百葉框可以先生產加工並交地盤, 及有一位置需要打膠, 詳細請看附件  
\*\*\*百葉玉先暫停不用加工, 待放行。

完成上列要求日期: 25/11/2022

國內

<input type="checkbox"/> 生產技術總監	<input type="checkbox"/> 連附件	<input type="checkbox"/> 技術部	<input type="checkbox"/> 連附件	<input type="checkbox"/> 生產部	<input type="checkbox"/> 連附件
<input type="checkbox"/> 採購部	<input type="checkbox"/> 連附件	<input checked="" type="checkbox"/> 生產統籌部	<input checked="" type="checkbox"/> 連附件	<input type="checkbox"/> 報關組	<input type="checkbox"/> 連附件
<input type="checkbox"/> 質檢部	<input type="checkbox"/> 連附件	<input type="checkbox"/> 會計部	<input type="checkbox"/> 連附件	<input type="checkbox"/> 機械設計部	<input type="checkbox"/> 連附件
<input type="checkbox"/> 香港辦	<input type="checkbox"/> 連附件	<input type="checkbox"/> 其他:			

<input type="checkbox"/> 行政部	<input type="checkbox"/> 連附件	<input type="checkbox"/> 會計部	<input type="checkbox"/> 連附件	<input type="checkbox"/> 統籌部	<input type="checkbox"/> 連附件	<input type="checkbox"/> 工程部	<input type="checkbox"/> 連附件
<input type="checkbox"/> 採購部	<input type="checkbox"/> 連附件	<input type="checkbox"/> QS部	<input type="checkbox"/> 連附件	<input checked="" type="checkbox"/> 地盤管理	<input checked="" type="checkbox"/> 連附件	<input type="checkbox"/> 維修部	<input type="checkbox"/> 連附件

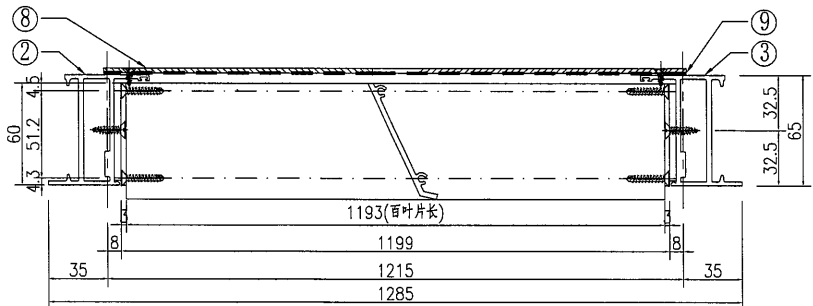
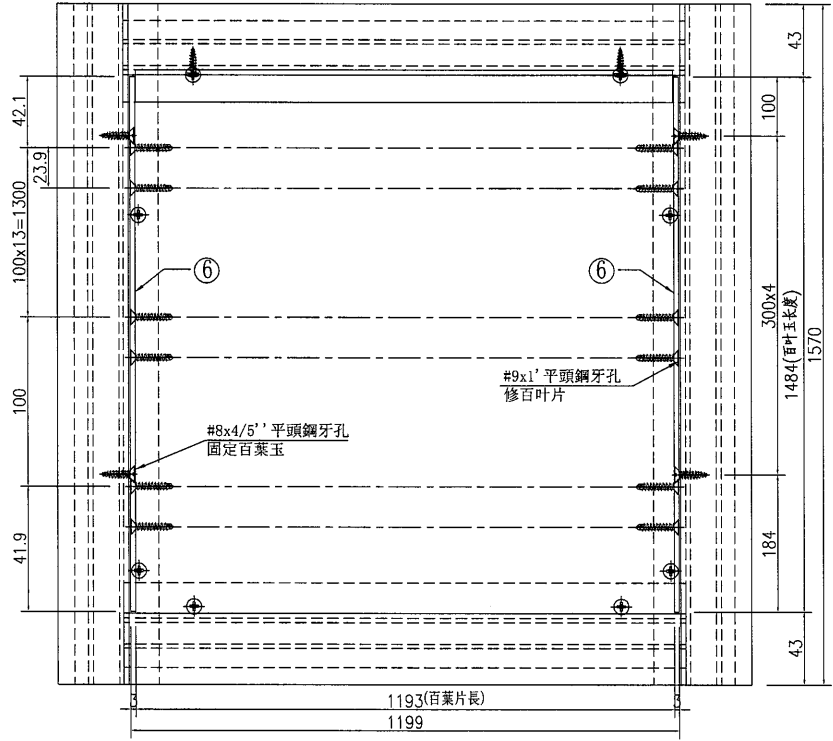
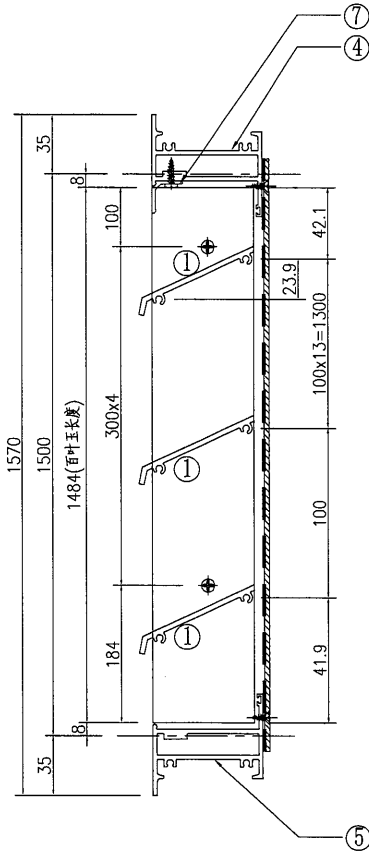
*發件人簽署:	*組別成員批核簽署:
傳遞編號: HK 2056 / n	項目經理簽署:



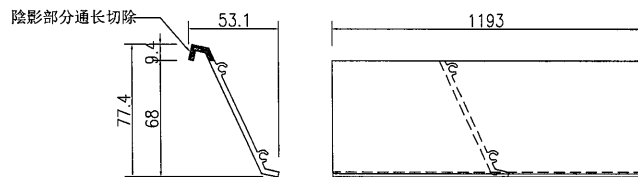
美特鋁質有限公司  
MIDI Aluminium Fabricator Ltd.

窗號	分格寬度L	分格高度H	鋁背板寬度	鋁背板高度	總幅數量	
AL/26a	1315	1600	1205	1490	1	
序號	料號	名稱	出筭	長度	單幅數量	加工說明
1	X86037	百葉片	避位	1193	15	
2	X86032	生邊企	直口	1570	1	加工圖号J857-HBY-VBQ19
3	X86032	生邊企	直口	1570	1	加工圖号J857-HBY-VBQ19R
4	X86033	百葉頂橫	避位	1207	1	加工圖号J857-HBY-HD52
5	X86033	百葉底橫	避位	1207	1	加工圖号J857-HBY-HDD52
6	B2257	百葉玉企巴	直口	1484	2	
7	X86043	百葉擋水鋁角	直口	1192	1	加工圖号J857-HBY-DJ52
8	3mm厚鋁板	3mm鋁背板			1	加工圖号J857-HBY-DR104
9		雀仔網			1	寫鋁背板尺寸相同

工程號 J-857 地盤 啓德6552



①號百葉加工圖



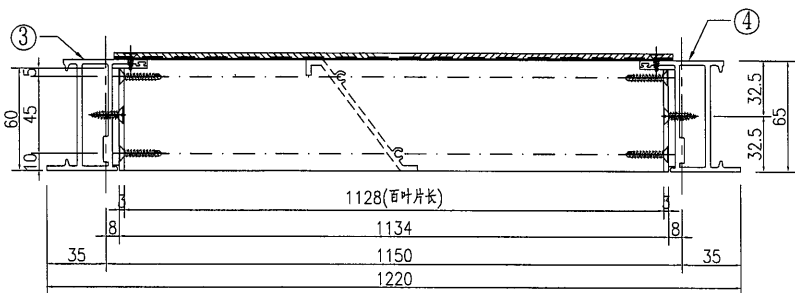
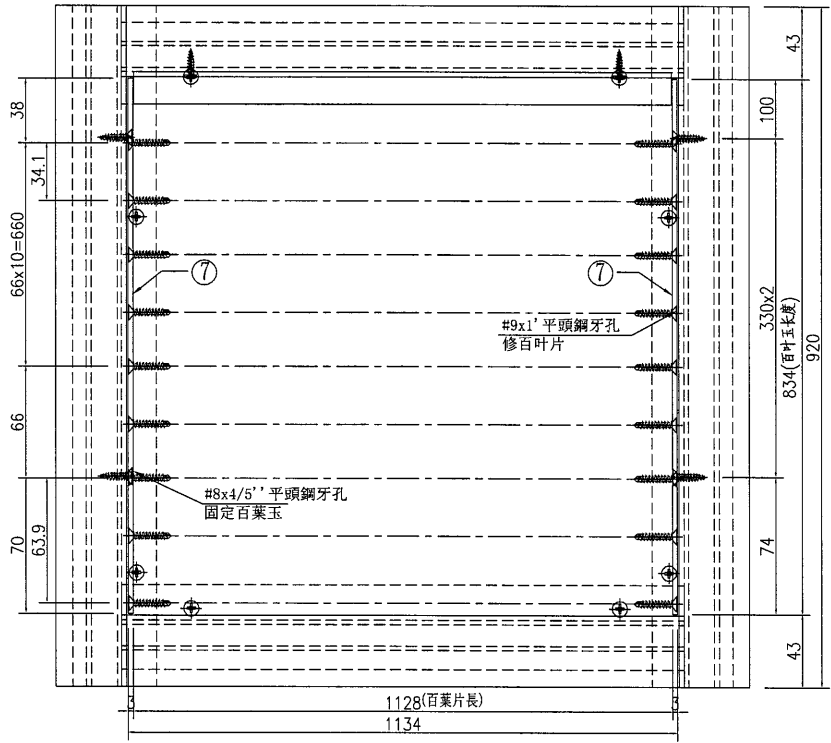
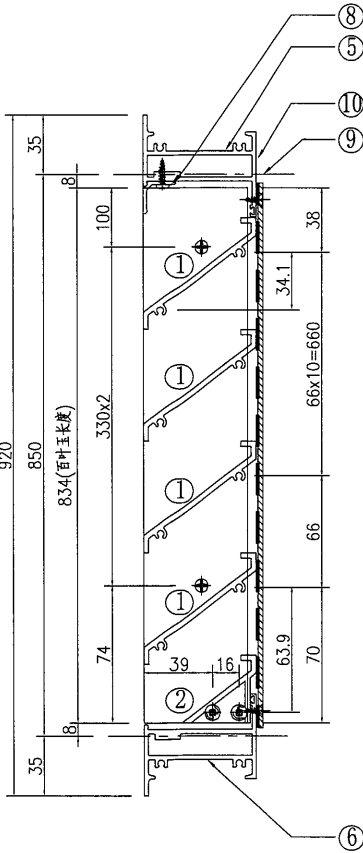
名稱	百葉組裝圖	制圖	吳沛瑜	2022.03.24	修改	A
材料	詳見加工圖	復核			日期	2022.11.18
顏色	ECK3X10063S-XF1 三塗(深灰)	批准			圖號	AL/26a



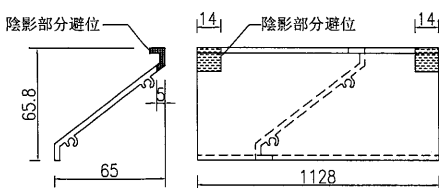
美特鋁質 有限公司  
MIDI Aluminium Fabricator Ltd.

窗號	分格寬度L	分格高度H	鋁背板寬度	鋁背板高度	總幅數量	
AL/40	1250	950	1140	840	1	
序號	料號	名稱	出筍	長度	單幅數量	加工說明
1	X86037	百葉片	避位	1128	12	
2	X86107	百葉片底	避位	1128	1	
3	X86032	生邊企	直口	920	1	加工圖号J857-HBY-VBQ14
4	X86032	生邊企	直口	920	1	加工圖号J857-HBY-VBQ14R
5	X86033	百葉頂橫	避位	1142	1	加工圖号J857-HBY-HD10
6	X86033	百葉底橫	避位	1142	1	加工圖号J857-HBY-HDD10
7	B2257	百葉玉企巴	直口	834	2	
8	X86043	百葉擋水鋁角	直口	1127	1	加工圖号J857-HBY-D110
9	3mm厚鋁板	3mm鋁背板			1	加工圖号J857-HBY-D110
10		雀仔網			1	寫館會做尺寸相同

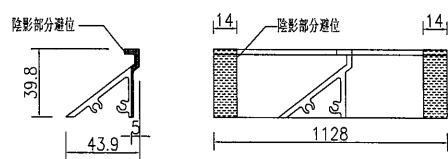
工程號 J-857 地盤 啓德6552



①號百葉加工圖



②號百葉加工圖



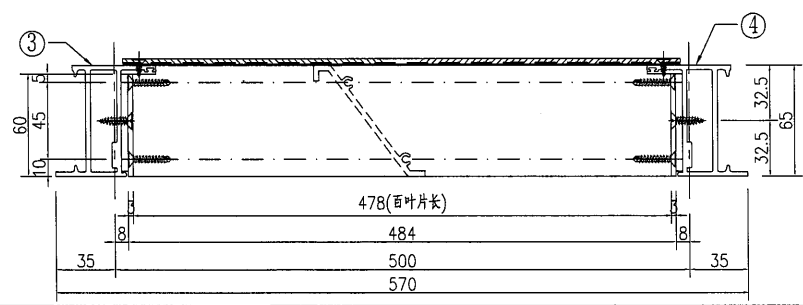
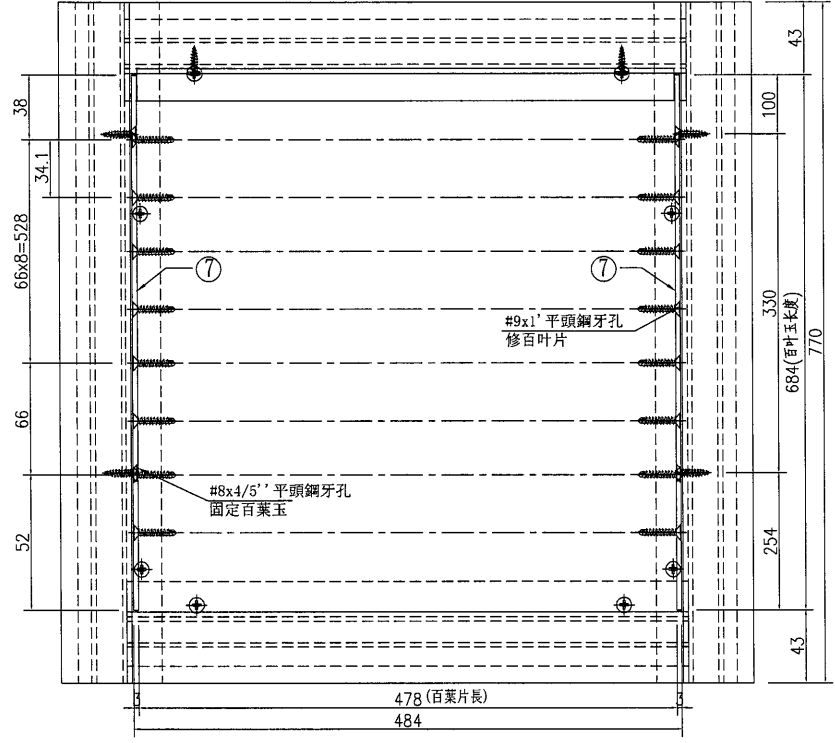
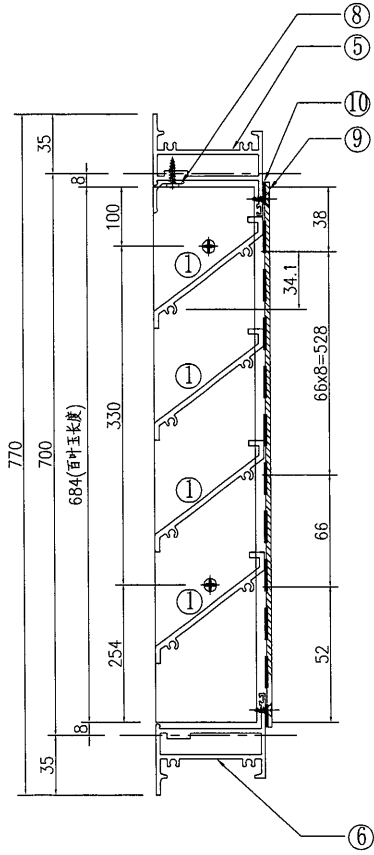
名稱	百葉組裝圖	制圖	吳禕瑜	2022.03.24	修改	A
材料	詳見加工圖	復核			日期	2022.11.18
顏色	ECK3X10063S-XF1 三塗(深灰)	批准			圖號	AL/40



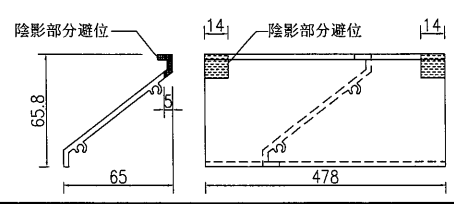
美特鋁質有限公司  
MIDI Aluminium Fabricator Ltd.

工程號 J-857 地盤 啓德6552

窗號	分格寬度L	分格高度H	鋁背板寬度	鋁背板高度	總幅數量	
AL/47	600	800	490	690	2	
序號	料號	名稱	出荷	長度	單幅數量	加工說明
1	X86037	百葉片	避位	478	10	
3	X86032	生邊企	直口	770	1	加工圖号I857-HBY-VBQ47
4	X86032	生邊企	直口	770	1	加工圖号I857-HBY-VBQ47R
5	X86033	百葉頂橫	避位	492	1	加工圖号I857-HBY-HD25
6	X86033	百葉底橫	避位	492	1	加工圖号I857-HBY-HDD25
7	B2257	百葉擋水鋁角	直口	684	2	
8	X86043	百葉擋水鋁角	直口	477	1	加工圖号I857-HBY-DI25
9	3mm厚鋁板	3mm鋁背板			1	加工圖号I857-HBY-DB103
10		雀仔網			1	與鋁背板尺寸相同



①號百葉加工圖



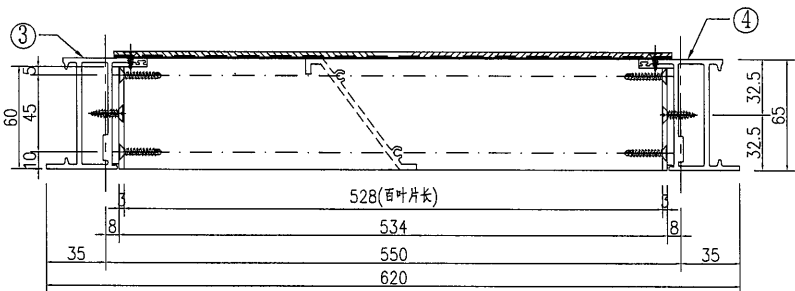
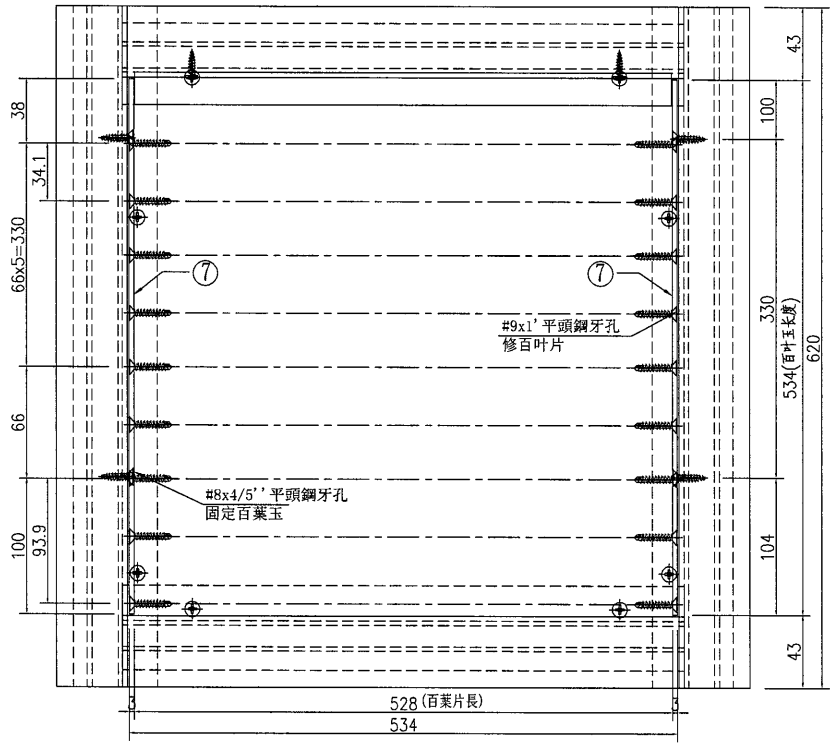
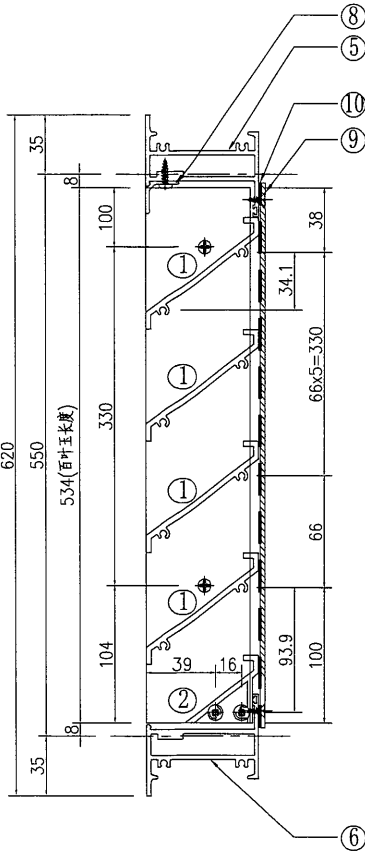
名稱	百葉組裝圖	制圖	吳沛瑜	2022.03.24	修改	A
材料	詳見加工圖	復核			日期	2022.11.18
顏色	ECK3X10063S-XF1 三塗(深灰)	批准			圖號	AL/47



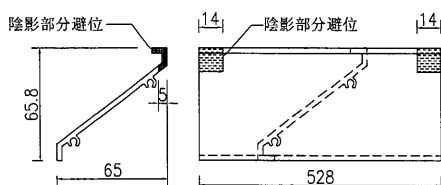
美特鋁質 有限公司  
MIDI Aluminium Fabricator Ltd.

工程號 J-857 地盤 啓德6552

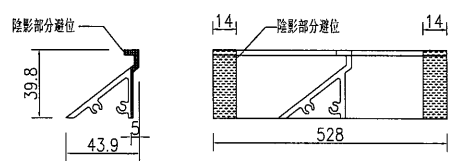
窗號	分格寬度L	分格高度H	鋁背板寬度	鋁背板高度	總幅數量	
AL/63a	650	650	540	540	1	
序號	料號	名稱	出筍	長度	單幅數量	加工說明
1	X86037	百葉片	避位	528	7	
2	X86107	百葉片底	避位	528	1	
3	X86032	生邊企	直口	620	1	加工圖号:1857-HBY-VBQ20
4	X86032	生邊企	直口	620	1	加工圖号:1857-HBY-VBQ20R
5	X86033	百葉頂橫	避位	542	1	加工圖号:1857-HBY-HD95
6	X86033	百葉底橫	避位	542	1	加工圖号:1857-HBY-HDD95
7	B2257	百葉玉企巴	直口	534	2	
8	X86043	百葉滴水鋁角	直口	527	1	加工圖号:1857-HBY-D195
9	3mm厚鋁板	3mm鋁背板			1	加工圖号:1857-HBY-BB96
10		雀仔網			1	与鋁背板尺寸相同



①號百葉加工圖



②號百葉加工圖



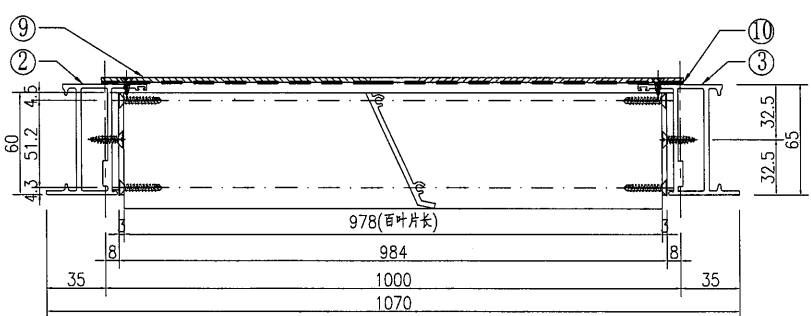
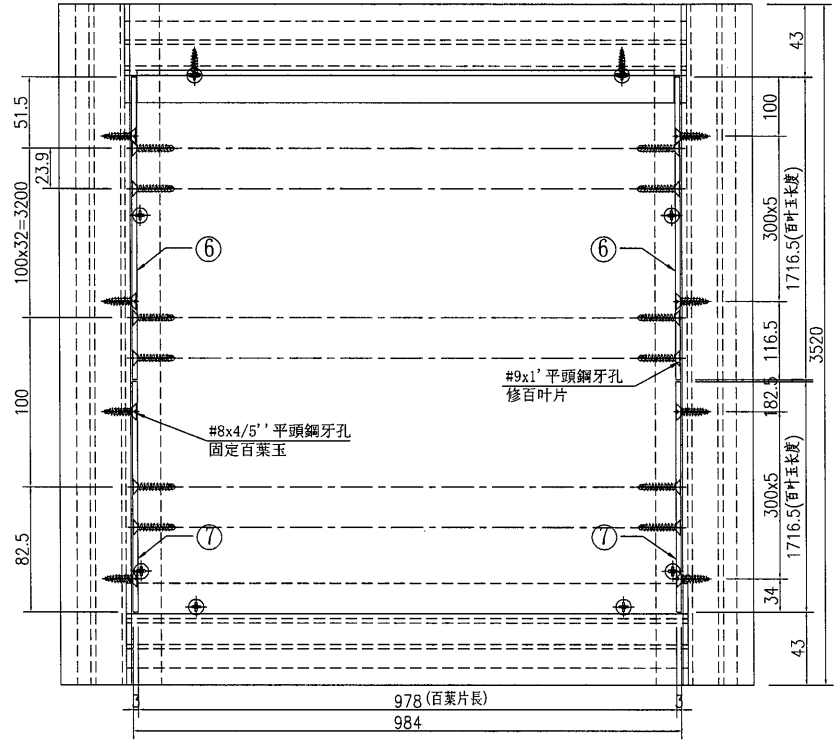
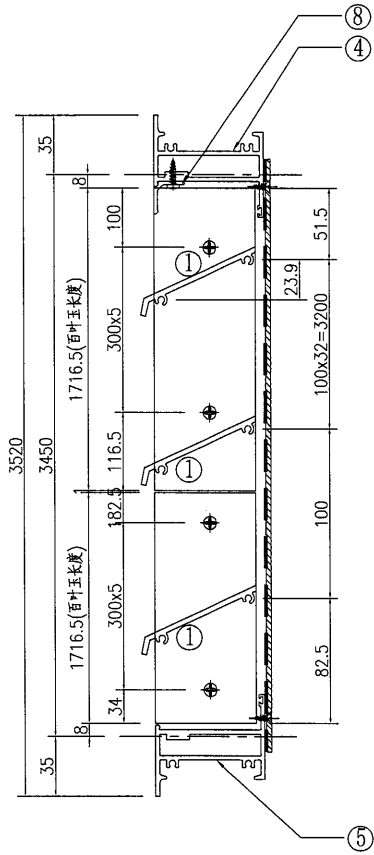
名稱	百葉組裝圖	制圖	吳祿瑜	2022.03.24	修改	A
材料	详见加工圖	復核			日期	2022.11.18
顏色	ECK3X10063S-XF1 三塗(深灰)	批准			圖號	AL/63a



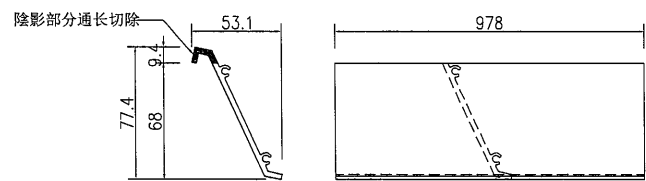
美特鋁質 有限公司  
MIDI Aluminium Fabricator Ltd.

工程號 J-857 地盤 啓德6552

窗號	分格寬度L	分格高度H	鋁背板寬度	鋁背板高度	總幅數量	
AL/73	1100	3550	990	3440	1	
序號	料號	名稱	出筭	長度	單幅數量	加工說明
1	X86037	百葉片	避位	978	34	
2	X86032	生邊企	直口	3520	1	加工圖号1857-HBY-VBQ26
3	X86032	生邊企	直口	3520	1	加工圖号1857-HBY-VBQ26R
4	X86033	百葉頂橫	避位	992	1	加工圖号1857-HBY-HD6
5	X86033	百葉底橫	避位	992	1	加工圖号1857-HBY-HDD6
6	B2257	百葉玉企巴	直口	1716.5	2	
7	B2257	百葉玉企巴	直口	1716.5	2	
8	X86043	百葉擋水鋁角	直口	977	1	加工圖号1857-HBY-D16
9	3mm厚鋁板	3mm鋁背板			1	加工圖号1857-HBY-BB105
10		雀仔網			1	与鋁背板尺寸相同



①號百葉加工圖



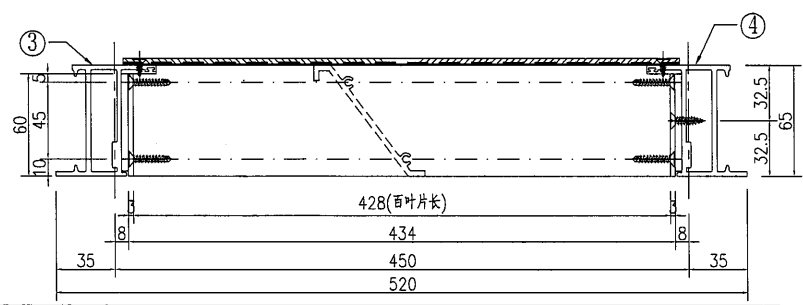
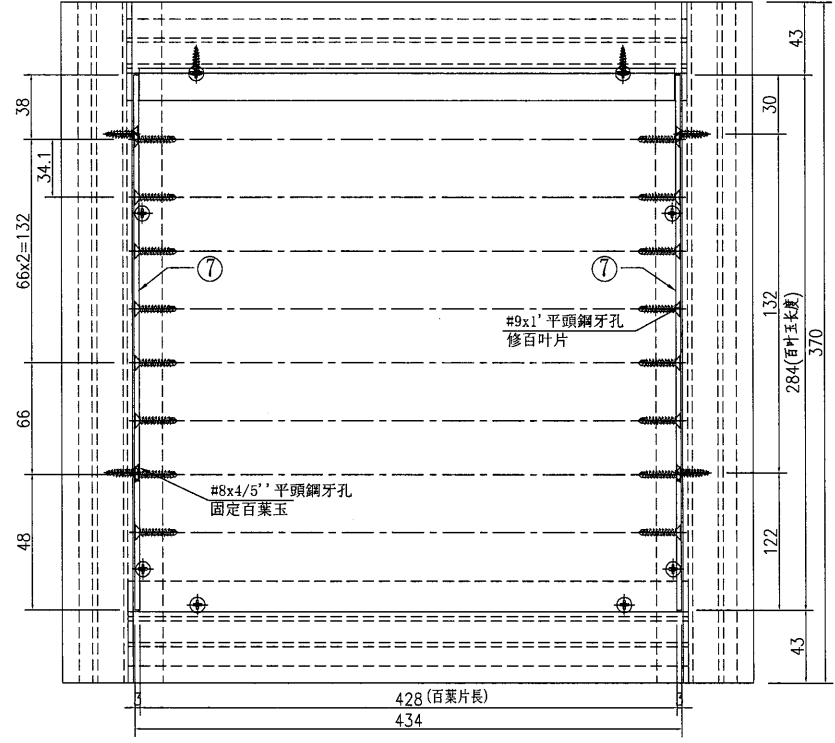
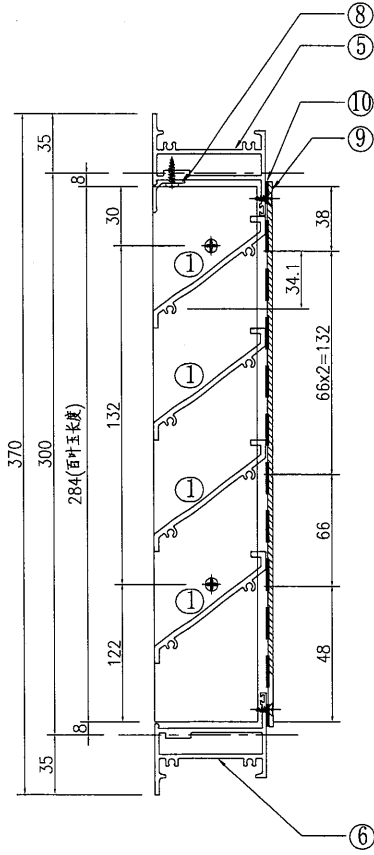
名稱	百葉組裝圖	制圖	吳沛瑜	2022.03.24	修改	A
材料	詳見加工圖	復核			日期	2022.11.18
顏色	ECK3X10063S-XF1 三塗(深灰)	批准			圖號	AL/73



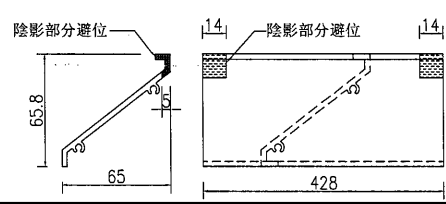
美特鋁質 有限公司  
MIDI Aluminium Fabricator Ltd.

工程號 J-857 地盤 啓德6552

窗號	分格寬度L	分格高度H	鋁背板寬度	鋁背板高度	總幅數量	
AL/87A	550	400	440	290	1	
序號	料號	名稱	出筭	長度	單幅數量	加工說明
1	X86037	百葉片	避位	428	4	
3	X86032	生邊企	直口	370	1	加工圖号J857-HBY-VBQ87A
4	X86032	生邊企	直口	370	1	加工圖号J857-HBY-VBQ87A
5	X86033	百葉頂橫	避位	442	1	加工圖号J857-HBY-HD87A
6	X86033	百葉底橫	避位	442	1	加工圖号J857-HBY-HDD87A
7	B2257	百葉玉企巴	直口	284	2	
8	X86043	百葉擋水鋁角	直口	427	1	加工圖号J857-HBY-DJ87A
9	3mm厚鋁板	3mm鋁背板			1	加工圖号J857-HBY-BB106
10		雀仔網			1	與鋁背板尺寸相同



①號百葉加工圖



名稱	百葉組裝圖	制圖	吳禕瑜	2022.03.24	修改	A
材料	詳見加工圖	復核			日期	2022.11.18
顏色	ECK3X10063S-XF1 三塗(深灰)	批准			圖號	AL/87A