



美特鋁質有限公司

MIDI ALUMINIUM FABRICATOR LTD.



工程指示 / 要求簡箋 ENGINEER INSTRUCTIONS(E.I.)

工程指示編號:	EI- 5296 / 22	修改版本:	A
	HK- 1991 / 22		
工程編號:	J 857	工程名稱:	啟德6552
收件人:	生統	發件人:	Nero HO
工程項目:	後裝百葉 - 地盤用鋁料加工圖(平台及天面百葉)	日期:	14/11/2022

<input type="checkbox"/> 原合約工程包	<input type="checkbox"/> 原合約工程加 / 減脹 QT-	<input type="checkbox"/> 新工程報價 QT-
---------------------------------	--	------------------------------------

信件批核號碼/圖紙參考編號:	批核模具圖紙編號:
客戶指示附件:	管理內部批簽署:

<input type="checkbox"/> 初步鋁料 B.M.	<input checked="" type="checkbox"/> 加工拆圖, 然後生產	<input type="checkbox"/> 尺寸表
<input type="checkbox"/> 正式鋁料 B.M.	<input type="checkbox"/> 技術上資料 / 指示	<input type="checkbox"/> 報價
<input type="checkbox"/> 配件 B.M.	<input type="checkbox"/> 樣辦或貨品說明書	<input type="checkbox"/> 分判合約
<input type="checkbox"/> 其他:		

內容:

修正背板編號及背板數量, 請按附件修改加工圖生產加工。

\*\*百葉框可以先生產加工並交地盤, 及有一位置需要打膠, 詳細請看附件

\*\*\*百葉玉先暫停不用加工, 待放行。

完成上列要求日期: 25/11/2022

國內

<input type="checkbox"/> 生產技術總監	<input type="checkbox"/> 連附件	<input type="checkbox"/> 技術部	<input type="checkbox"/> 連附件	<input type="checkbox"/> 生產部	<input type="checkbox"/> 連附件
<input type="checkbox"/> 採購部	<input type="checkbox"/> 連附件	<input checked="" type="checkbox"/> 生產統籌部	<input checked="" type="checkbox"/> 連附件	<input type="checkbox"/> 報關組	<input type="checkbox"/> 連附件
<input type="checkbox"/> 質檢部	<input type="checkbox"/> 連附件	<input type="checkbox"/> 會計部	<input type="checkbox"/> 連附件	<input type="checkbox"/> 機械設計部	<input type="checkbox"/> 連附件
<input type="checkbox"/> 香港辦	<input type="checkbox"/> 連附件	<input type="checkbox"/> 其他:			

<input type="checkbox"/> 行政部	<input type="checkbox"/> 連附件	<input type="checkbox"/> 會計部	<input type="checkbox"/> 連附件	<input type="checkbox"/> 統籌部	<input type="checkbox"/> 連附件	<input type="checkbox"/> 工程部	<input type="checkbox"/> 連附件
<input type="checkbox"/> 採購部	<input type="checkbox"/> 連附件	<input type="checkbox"/> QS部	<input type="checkbox"/> 連附件	<input checked="" type="checkbox"/> 地盤管理	<input checked="" type="checkbox"/> 連附件	<input type="checkbox"/> 維修部	<input type="checkbox"/> 連附件

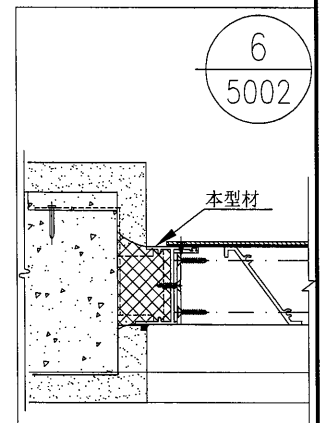
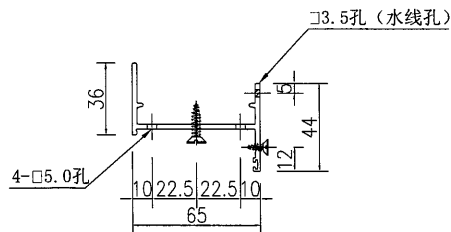
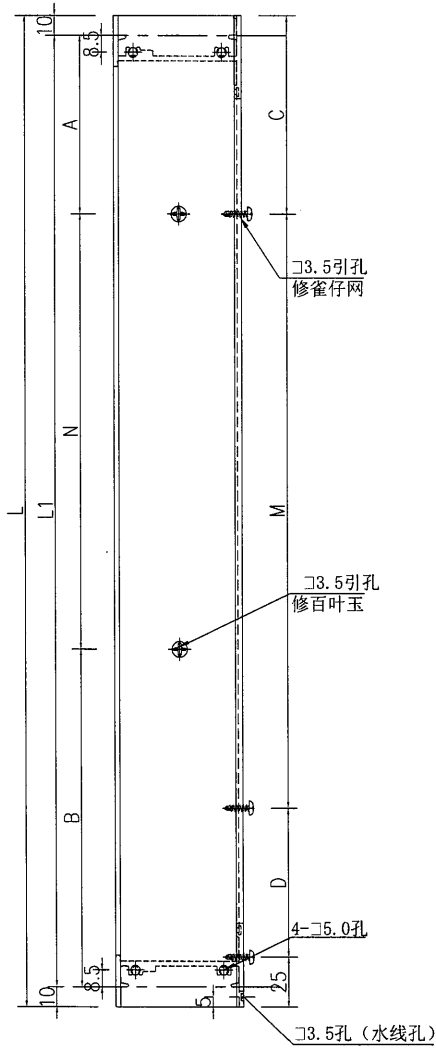
*發件人簽署:	<i>h</i>	*組別成員批核簽署:	
傳遞編號:	HK 1991 / 22	項目經理簽署:	<i>h</i>



美特鋁質 有限公司  
MIDI Aluminium Fabricator Ltd.

序號	物料編號	長度L	長度L1	數量	A	N	B	C	M	D				
1	J857-HBY-VBQ56	700	680	1	48	264	x	2	104	48	330	x	1	297
2	J857-HBY-VBQ57	295	275	1	38	132	x	1	105	48	132	x	1	90
3	J857-HBY-VBQ58	270	250	(2)	38	132	x	1	80	48	132	x	1	65

工程號	J-857	地盤	啓德6552
-----	-------	----	--------



名稱	生邊企加工圖	制圖	吳祿瑜	2021.01.15	修改	A		
材料	X86177	復核			日期	2022.11.11		
顏色	ECK3X10063S-XF1 三塗(深灰)	批准			圖號	J857-HBY-VBQ56		



加工圖見: J857-HBY-VBQ1

工程號 J-857 地盤 啓德6552

序號	物料編號	長度L	長度L1	數量	A	N			B	D	M		E	
1	J857-HBY-VBQ1	870	800	2	42	330	x	2	98	66	330	x	2	93
2	J857-HBY-VBQ2	570	500	35	108	330	x	1	62	66	330	x	1	123
3	J857-HBY-VBQ3	540	470	2	38	330	x	1	102	66	330	x	1	93
4	J857-HBY-VBQ4	720	650	2	108	330	x	1	212	66	330	x	1	273
5	J857-HBY-VBQ5	2332	2262	1	98.5	330	x	6	183.5	66	330	x	6	235
6	J857-HBY-VBQ6	435	365	1	103	200	x	1	62	66	198	x	1	120
7	J857-HBY-VBQ7	1070	1000	2	108	330	x	2	232	66	330	x	2	293
8	J857-HBY-VBQ8	590	520	1	108	330	x	1	82	66	330	x	1	143
9	J857-HBY-VBQ9	270	200	2	38	100	x	1	62	66	66	x	1	87
10	J857-HBY-VBQ10	470	400	10	103	200	x	1	97	66	264	x	1	89
11	J857-HBY-VBQ14	920	850	5	108	330	x	2	82	66	330	x	2	143
12	J857-HBY-VBQ15	3520	3450	1	32.5	330	x	10	117.5	66	330	x	10	103
13	J857-HBY-VBQ17	3370	3300	3	98.5	330	x	9	231.5	66	330	x	9	283
14	J857-HBY-VBQ20	620	550	5	108	330	x	1	112	66	330	x	1	173
15	J857-HBY-VBQ22	1020	950	13	158	330	x	2	132	66	330	x	2	243
16	J857-HBY-VBQ25	670	600	5	108	330	x	1	162	66	330	x	1	223
17	J857-HBY-VBQ27	420	350	1	43	200	x	1	107	66	198	x	1	105
18	J857-HBY-VBQ38	1120	1050	1	158	330	x	2	232	66	330	x	2	343
19	J857-HBY-VBQ40	1630	1560	3	103	330	x	4	137	66	330	x	4	193
20	J857-HBY-VBQ41	2980	2910	1	98.5	330	x	8	171.5	66	330	x	8	223
21	J857-HBY-VBQ42	895	825	1	42	330	x	2	123	66	330	x	2	118
22	J857-HBY-VBQ44	1570	1500	2	103	330	x	4	77	66	330	x	4	133
23	J857-HBY-VBQ47	770	700	29	108	330	x	1	262	66	330	x	1	323
24	J857-HBY-VBQ52	320	250	5	38	132	x	1	80	66	132	x	1	71
25	J857-HBY-VBQ72	2940	2870	1	98.5	330	x	8	131.5	66	330	x	8	183
26	J857-HBY-VBQ75	2770	2700	1	98.5	330	x	7	291.5	66	330	x	7	343
27	J857-HBY-VBQ76	3570	3500	1	32.5	330	x	10	167.5	66	330	x	10	153
28	J857-HBY-VBQ77	630	560	2	108	330	x	1	122	66	330	x	1	183
29	J857-HBY-VBQ79	520	450	3	108	264	x	1	78	66	330	x	1	73
30	J857-HBY-VBQ81	1055	985	2	108	330	x	2	217	66	330	x	2	278
31	J857-HBY-VBQ85	945	875	3	108	330	x	2	107	66	330	x	2	168
32	J857-HBY-VBQ87A	370	300	4	38	132	x	1	130	66	198	x	1	55
33	J857-HBY-VBQ94	2470	2400	1	38.5	330	x	7	51.5	66	330	x	6	373
34	J857-HBY-VBQ94a	1015	945	1	158	330	x	2	127	66	330	x	2	238
35	J857-HBY-VBQ98	350	280	2	38	132	x	1	110	66	132	x	1	101
36	J857-HBY-VBQ120	1620	1550	2	103	330	x	4	127	66	330	x	4	183
37	J857-HBY-VBQ92	845	775	1	48	330	x	2	67	66	330	x	2	68

名稱	數據表	制圖	吳祥瑜	2022.03.24	修改	A		
材料	-	復核			日期	2022.11.11		
顏色	-	批准			圖號	J857-HBY-VBQ1-1		



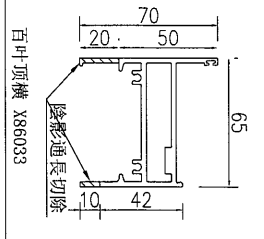
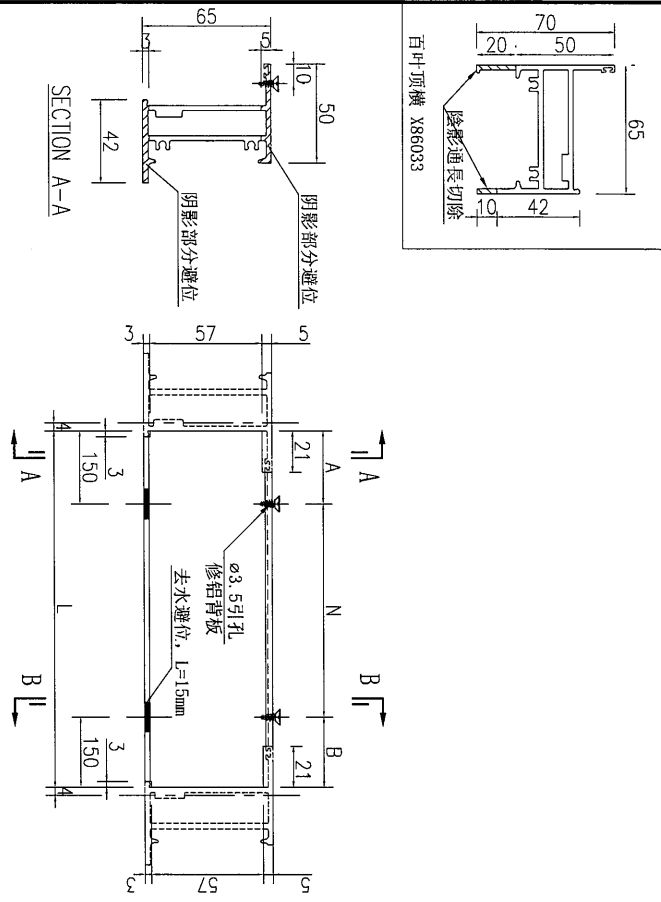
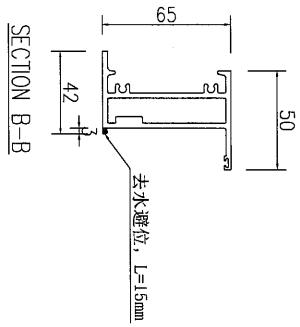
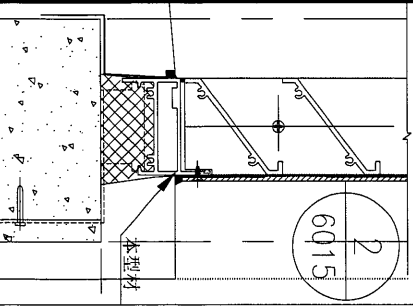


工程號	J-857	地盤	啓德6552
-----	-------	----	--------

序號	物料編號	長度L	長度L1	數量	A	N			B	D	M			E
1	J857-HBY-VBQ1R	870	800	2	42	330	x	2	98	66	330	x	2	93
2	J857-HBY-VBQ2R	570	500	35	108	330	x	1	62	66	330	x	1	123
3	J857-HBY-VBQ3R	540	470	2	38	330	x	1	102	66	330	x	1	93
4	J857-HBY-VBQ4R	720	650	2	108	330	x	1	212	66	330	x	1	273
5	J857-HBY-VBQ5R	2332	2262	1	98.5	330	x	6	183.5	66	330	x	6	235
6	J857-HBY-VBQ6R	435	365	1	103	200	x	1	62	66	198	x	1	120
7	J857-HBY-VBQ7R	1070	1000	2	108	330	x	2	232	66	330	x	2	293
8	J857-HBY-VBQ8R	590	520	1	108	330	x	1	82	66	330	x	1	143
9	J857-HBY-VBQ9R	270	200	2	38	100	x	1	62	66	66	x	1	87
10	J857-HBY-VBQ10R	470	400	10	103	200	x	1	97	66	264	x	1	89
11	J857-HBY-VBQ14R	920	850	5	108	330	x	2	82	66	330	x	2	143
12	J857-HBY-VBQ15R	3520	3450	1	32.5	330	x	10	117.5	66	330	x	10	103
13	J857-HBY-VBQ17R	3370	3300	3	98.5	330	x	9	231.5	66	330	x	9	283
14	J857-HBY-VBQ20R	620	550	5	108	330	x	1	112	66	330	x	1	173
15	J857-HBY-VBQ22R	1020	950	13	158	330	x	2	132	66	330	x	2	243
16	J857-HBY-VBQ25R	670	600	5	108	330	x	1	162	66	330	x	1	223
17	J857-HBY-VBQ27R	420	350	1	43	200	x	1	107	66	198	x	1	105
18	J857-HBY-VBQ38R	1120	1050	1	158	330	x	2	232	66	330	x	2	343
19	J857-HBY-VBQ40R	1630	1560	3	103	330	x	4	137	66	330	x	4	193
20	J857-HBY-VBQ41R	2980	2910	1	98.5	330	x	8	171.5	66	330	x	8	223
21	J857-HBY-VBQ42R	895	825	1	42	330	x	2	123	66	330	x	2	118
22	J857-HBY-VBQ44R	1570	1500	2	103	330	x	4	77	66	330	x	4	133
23	J857-HBY-VBQ47R	770	700	29	108	330	x	1	262	66	330	x	1	323
24	J857-HBY-VBQ52R	320	250	5	38	132	x	1	80	66	132	x	1	71
25	J857-HBY-VBQ72R	2940	2870	1	98.5	330	x	8	131.5	66	330	x	8	183
26	J857-HBY-VBQ75R	2770	2700	1	98.5	330	x	7	291.5	66	330	x	7	343
27	J857-HBY-VBQ76R	3570	3500	1	32.5	330	x	10	167.5	66	330	x	10	153
28	J857-HBY-VBQ77R	630	560	2	108	330	x	1	122	66	330	x	1	183
29	J857-HBY-VBQ79R	520	450	3	108	264	x	1	78	66	330	x	1	73
30	J857-HBY-VBQ81R	1055	985	2	108	330	x	2	217	66	330	x	2	278
31	J857-HBY-VBQ85R	945	875	3	108	330	x	2	107	66	330	x	2	168
32	J857-HBY-VBQ87AR	370	300	4	38	132	x	1	130	66	198	x	1	55
33	J857-HBY-VBQ94R	2470	2400	1	38.5	330	x	7	51.5	66	330	x	6	373
34	J857-HBY-VBQ94aR	1015	945	1	158	330	x	2	127	66	330	x	2	238
35	J857-HBY-VBQ98R	350	280	2	38	132	x	1	110	66	132	x	1	101
36	J857-HBY-VBQ120R	1620	1550	2	103	330	x	4	127	66	330	x	4	183
37	J857-HBY-VBQ92R	845	775	1	48	330	x	2	67	66	330	x	2	68

名稱	數據表	制圖	吳禕瑜	2022.03.24	修改	A		
材料	-	復核			日期	2022.11.11		
顏色	-	批准			圖號	J857-HBY-VBQ1R-1		





序號	物料編號	長度L	數量	A	N	B
1	J857-HBY-HDD2	1167	1	133.5	300	133.5
2	J857-HBY-HDD4	1072	1	86	300	86
3	J857-HBY-HDD5	547	1	123.5	300	123.5
4	J857-HBY-HDD6	992	5	196	300	196
5	J857-HBY-HDD10	1142	4	121	300	121
6	J857-HBY-HDD12	1227	3	163.5	300	163.5
7	J857-HBY-HDD15	817	1	108.5	300	108.5
8	J857-HBY-HDD16	1342	1	71	300	71
9	J857-HBY-HDD17	702	1	51	300	51
10	J857-HBY-HDD19	742	2	71	300	71
11	J857-HBY-HDD20	1042	2	71	300	71
12	J857-HBY-HDD21	592	6	146	300	146
13	J857-HBY-HDD22	692	29	196	300	196
14	J857-HBY-HDD25	492	29	96	300	96
15	J857-HBY-HDD26	392	4	96	200	96
16	J857-HBY-HDD27	1117	1	108.5	300	108.5
17	J857-HBY-HDD30	1142	1	121	300	121
18	J857-HBY-HDD31	292	1	71	150	71
19	J857-HBY-HDD34	642	10	171	300	171
20	J857-HBY-HDD37	942	3	171	300	171
21	J857-HBY-HDD46a	442	2	71	300	71
22	J857-HBY-HDD52	1207	2	153.5	300	153.5
23	J857-HBY-HDD76	792	1	96	300	96
24	J857-HBY-HDD77	1067	2	83.5	300	83.5
25	J857-HBY-HDD79	442	1	71	300	71
26	J857-HBY-HDD80	342	1	71	200	71
27	J857-HBY-HDD81	1377	2	88.5	300	88.5
28	J857-HBY-HDD86	757	2	78.5	300	78.5
29	J857-HBY-HDD87A	442	1	71	300	71
30	J857-HBY-HDD90	1352	2	76	300	76
31	J857-HBY-HDD91	242	3	46	150	46
32	J857-HBY-HDD92	1782	1	141	300	141
33	J857-HBY-HDD94a	597	1	148.5	300	148.5
34	J857-HBY-HDD95	542	1	121	300	121
35	J857-HBY-HDD98	372	2	86	200	86
36	J857-HBY-HDD100	1182	3	141	300	141
37	J857-HBY-HDD120	602	1	151	300	151

名稱	百葉底橫加工圖	制圖	吳禱瑜	2022.03.24	修改	A
材料	X86033	復核			日期	2022.11.11
顏色	ECK3X10063S-XF1 三輪(深灰)	批准			圖號	J857-HBY-HDD2



美特鋁質有限公司  
MIDI Aluminium Fabricator Ltd.

加工圖見: J857-HBY-DJ1

工程號: J-857 地盤: 啓德6552

序號	物料編號	長度L	數量	A	N	B
1	J857-HBY-DJ1	898.5	1	153	300	151
2	J857-HBY-DJ1A	898.5	1	151	300	153
3	J857-HBY-DJ12	1152	1	126	300	126
4	J857-HBY-DJ13	1767	1	133.5	300	133.5
5	J857-HBY-DJ14	1057	1	78.5	300	78.5
6	J857-HBY-DJ15	532	1	116	300	116
7	J857-HBY-DJ16	977	5	188.5	300	188.5
8	J857-HBY-DJ18	1777	1	138.5	300	138.5
9	J857-HBY-DJ10	1127	4	113.5	300	113.5
10	J857-HBY-DJ11	1477	2	138.5	300	138.5
11	J857-HBY-DJ12	1212	3	156	300	156
12	J857-HBY-DJ15	802	1	101	300	101
13	J857-HBY-DJ16	1327	1	63.5	300	63.5
14	J857-HBY-DJ17	687	1	43.5	300	43.5
15	J857-HBY-DJ18	1877	3	188.5	300	188.5
16	J857-HBY-DJ19	727	2	63.5	300	63.5
17	J857-HBY-DJ20	1027	2	63.5	300	63.5
18	J857-HBY-DJ21	577	6	138.5	300	138.5
19	J857-HBY-DJ22	677	29	188.5	300	188.5
20	J857-HBY-DJ25	477	29	88.5	300	88.5
21	J857-HBY-DJ26	377	4	88.5	300	88.5
22	J857-HBY-DJ27	1102	1	101	300	101
23	J857-HBY-DJ30	1127	1	113.5	300	113.5
24	J857-HBY-DJ31	277	1	36	300	36
25	J857-HBY-DJ32	1572	1	63.5	150	63.5
26	J857-HBY-DJ34	627	10	163.5	300	163.5
27	J857-HBY-DJ35	2087	1	143.5	300	143.5
28	J857-HBY-DJ36	1722	1	111	300	111
29	J857-HBY-DJ37	927	1	163.5	300	163.5
30	J857-HBY-DJ39	649	1	175.5	300	175.5
31	J857-HBY-DJ39A	649	1	173.5	300	173.5
32	J857-HBY-DJ40	1016.5	3	59.25	300	57.25
33	J857-HBY-DJ40A	1016.5	3	57.25	300	59.25
34	J857-HBY-DJ41	549	1	125.5	300	123.5
35	J857-HBY-DJ41A	549	1	123.5	300	125.5
36	J857-HBY-DJ42	709	1	53.5	300	53.5
37	J857-HBY-DJ42A	709	1	53.5	300	53.5
38	J857-HBY-DJ43	1074	2	88	300	88
39	J857-HBY-DJ43A	1074	2	86	300	88
40	J857-HBY-DJ45	1294	1	48	300	46
41	J857-HBY-DJ45A	1346	1	73	300	73
42	J857-HBY-DJ45B	1294	1	46	300	48
43	J857-HBY-DJ46	854	1	128	300	126
44	J857-HBY-DJ46A	854	1	126	300	128
45	J857-HBY-DJ46a	427	2	63.5	300	63.5
46	J857-HBY-DJ47	544	1	123	300	121
47	J857-HBY-DJ47A	544	1	121	300	123
48	J857-HBY-DJ48	1374	7	88	300	88
49	J857-HBY-DJ48A	1374	7	86	300	88
50	J857-HBY-DJ49	1106.5	1	104.25	300	102.25
51	J857-HBY-DJ49A	1106.5	1	104.25	300	102.25
52	J857-HBY-DJ51	946.5	1	174.25	300	172.25
53	J857-HBY-DJ51A	946.5	1	172.25	300	174.25
54	J857-HBY-DJ52	1192	2	146	300	146
55	J857-HBY-DJ53	1079	3	90.5	300	88.5
56	J857-HBY-DJ53A	1079	3	88.5	300	90.5
57	J857-HBY-DJ54	979	1	190.5	300	188.5
58	J857-HBY-DJ54A	979	1	188.5	300	190.5
59	J857-HBY-DJ55	1842	3	171	300	171
60	J857-HBY-DJ55	889	1	144.5	300	144.5
61	J857-HBY-DJ58	539	1	119.5	300	119.5
62	J857-HBY-DJ59	789	1	94.5	300	94.5
63	J857-HBY-DJ61	1387.75	1	94.875	300	92.875
64	J857-HBY-DJ61A	1384.75	1	79.375	300	85.375
65	J857-HBY-DJ61B	1384.75	1	85.375	300	79.375
66	J857-HBY-DJ61C	1387.75	1	92.875	300	94.875
67	J857-HBY-DJ62	1470.25	1	136.125	300	134.125
68	J857-HBY-DJ62A	1447.25	1	120.625	300	126.625
69	J857-HBY-DJ62B	1447.25	1	126.625	300	120.625
70	J857-HBY-DJ62C	1470.25	1	134.125	300	136.125
71	J857-HBY-DJ63	1329	1	65.5	300	63.5
72	J857-HBY-DJ63A	1329	1	63.5	300	65.5
73	J857-HBY-DJ64	1604	7	53	300	51
74	J857-HBY-DJ64A	1581	7	40.5	300	40.5
75	J857-HBY-DJ64B	1604	7	51	300	53
76	J857-HBY-DJ65	1141.5	1	121.75	300	119.75
77	J857-HBY-DJ65A	1131	1	116.5	300	115.5
78	J857-HBY-DJ65B	1141.5	1	119.75	300	121.75
79	J857-HBY-DJ66	1399	8	100.5	300	98.5
80	J857-HBY-DJ66A	1399	8	98.5	300	100.5
81	J857-HBY-DJ67	1008	1	55	300	55
82	J857-HBY-DJ67A	1008	1	53	300	55
83	J857-HBY-DJ68	924	1	166.5	300	158.5
84	J857-HBY-DJ68A	926	1	160.5	300	166.5
85	J857-HBY-DJ68B	926	1	165.5	300	160.5
86	J857-HBY-DJ68C	924	1	158.5	300	165.5
87	J857-HBY-DJ69	1166.5	1	134.25	300	132.25
88	J857-HBY-DJ69A	1166.5	1	132.25	300	134.25
89	J857-HBY-DJ72	741.5	1	71.75	300	69.75
90	J857-HBY-DJ72A	741.5	1	69.75	300	71.75
91	J857-HBY-DJ73	1704	1	103	300	101
92	J857-HBY-DJ73A	1681	1	97.5	300	93.5
93	J857-HBY-DJ73B	1681	1	93.5	300	97.5
94	J857-HBY-DJ73D	1704	1	101	300	103
95	J857-HBY-DJ76	777	1	88.5	300	88.5
96	J857-HBY-DJ77	1052	2	76	300	76
97	J857-HBY-DJ79	427	1	63.5	300	63.5
98	J857-HBY-DJ80	327	1	63.5	200	63.5
99	J857-HBY-DJ81	1362	2	81	300	81
100	J857-HBY-DJ82	1748	1	124	300	124
101	J857-HBY-DJ83	2279	1	98.5	300	98.5
102	J857-HBY-DJ84	2279	1	88.5	300	90.5
103	J857-HBY-DJ84	2577	1	88.5	300	88.5
104	J857-HBY-DJ85	1847	1	173.5	300	173.5
105	J857-HBY-DJ86	742	2	71	300	71
106	J857-HBY-DJ87	2172	2	186	300	186
107	J857-HBY-DJ87A	427	1	63.5	300	63.5
108	J857-HBY-DJ89	1577	1	88.5	300	88.5
109	J857-HBY-DJ89A	2337	1	118.5	300	118.5
110	J857-HBY-DJ90	1337	2	68.5	300	68.5
111	J857-HBY-DJ91	227	3	38.5	150	38.5
112	J857-HBY-DJ92	1767	1	133.5	300	133.5
113	J857-HBY-DJ94	579	1	140.5	300	138.5
114	J857-HBY-DJ94A	579	1	138.5	300	140.5
115	J857-HBY-DJ94a	582	1	141	300	141
116	J857-HBY-DJ95	527	1	113.5	300	113.5
117	J857-HBY-DJ98	357	2	78.5	200	76.5
118	J857-HBY-DJ100	1167	3	133.5	300	133.5
119	J857-HBY-DJ102	2859	1	77.5	300	81.5
120	J857-HBY-DJ102A	2859	1	81.5	300	77.5
121	J857-HBY-DJ110	1547	4	173.5	300	173.5
122	J857-HBY-DJ120	587	1	148.5	300	143.5

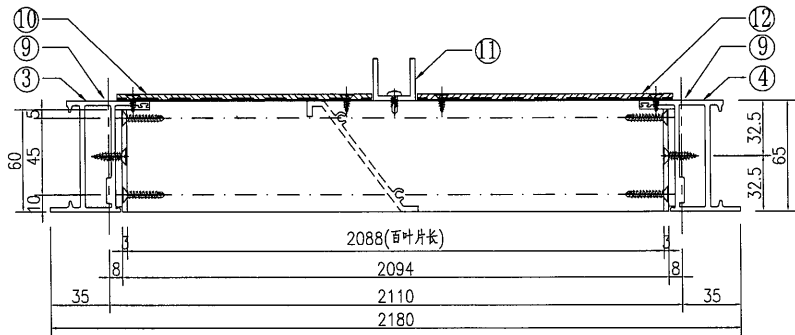
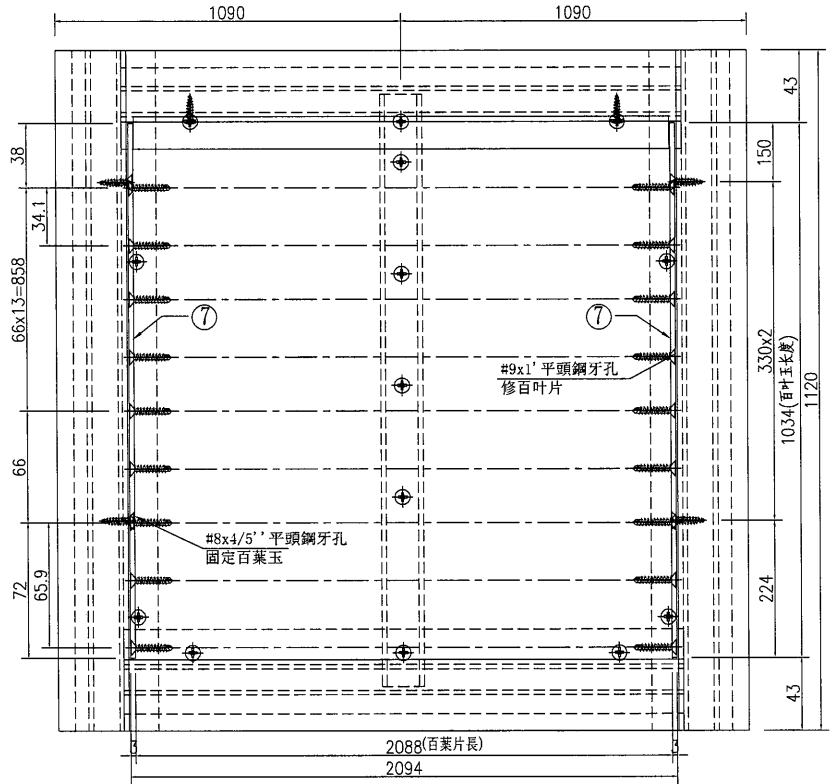
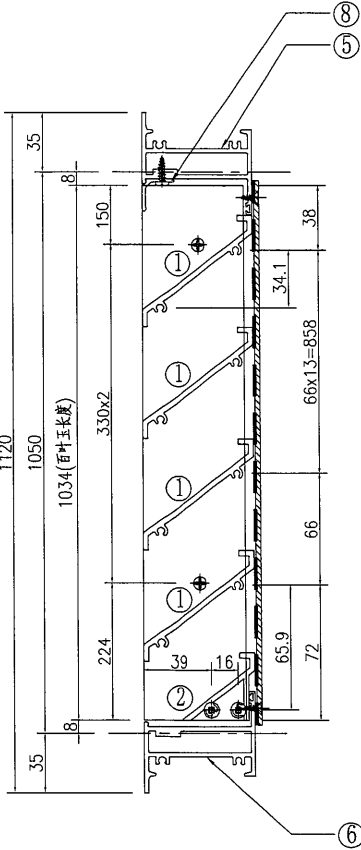
名稱	數據表	制圖	吳神瑜	2022.03.24	修改	A
材料	-	復核			日期	2022.11.11
顏色	-	批准			圖號	J857-HBY-DJ1-1



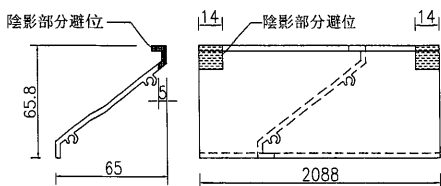
美特鋁質 有限公司  
MIDI Aluminium Fabricator Ltd.

工程號 J-857 地盤 啓德6552

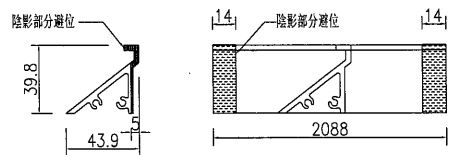
窗號	分格寬度L	分格高度H	鋁背板寬度	鋁背板高度	總幅數量	
AL/38a	2210	1150	1036.5	1040	1	
序號	料號	名稱	出筭	長度	單幅數量	加工說明
1	X86037	百葉片	避位	2088	15	
2	X86107	百葉片底	避位	2088	1	
3	X86032	生邊企	直口	1120	1	加工圖号 J857-HBY-VBQ38
4	X86032	生邊企	直口	1120	1	加工圖号 J857-HBY-VBQ38R
5	X86033	百葉頂橫	避位	2102	1	加工圖号 J857-HBY-HD35
6	X86033	百葉底橫	避位	2102	1	加工圖号 J857-HBY-HDD35
7	B2257	百葉五金巴	直口	1034	2	
8	X86043	百葉擋水鋁角	直口	2087	1	加工圖号 J857-HBY-DI35
9	3mm厚鋁板	3mm鋁背板			1	加工圖号 J857-HBY-BB38
10		雀仔網			2	與鋁背板尺寸相同
11	M021	25x25x3鉛槽	直口	1040	1	加工圖号 J857-HBY-LC12
12	3mm厚鋁板	3mm鋁背板			1	加工圖号 J857-HBY-BB38A



①號百葉加工圖



②號百葉加工圖



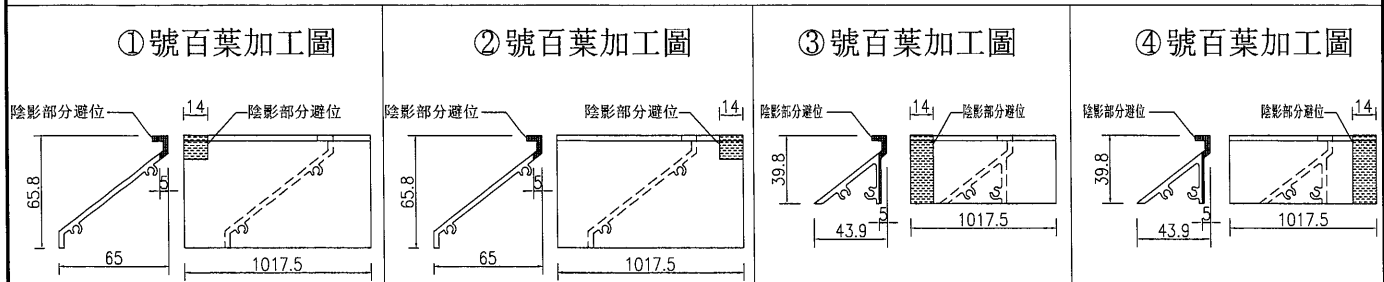
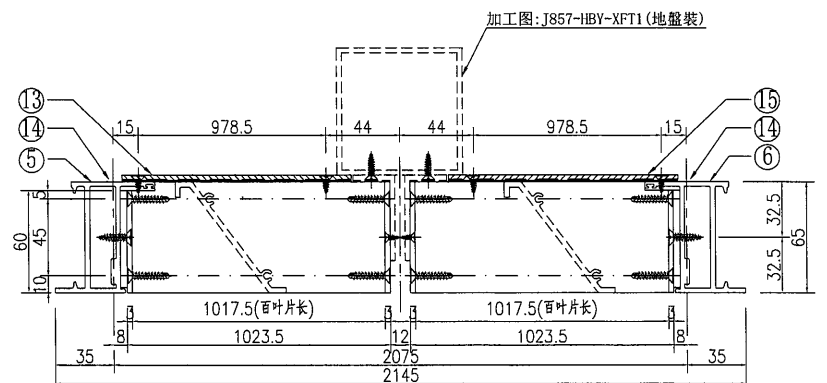
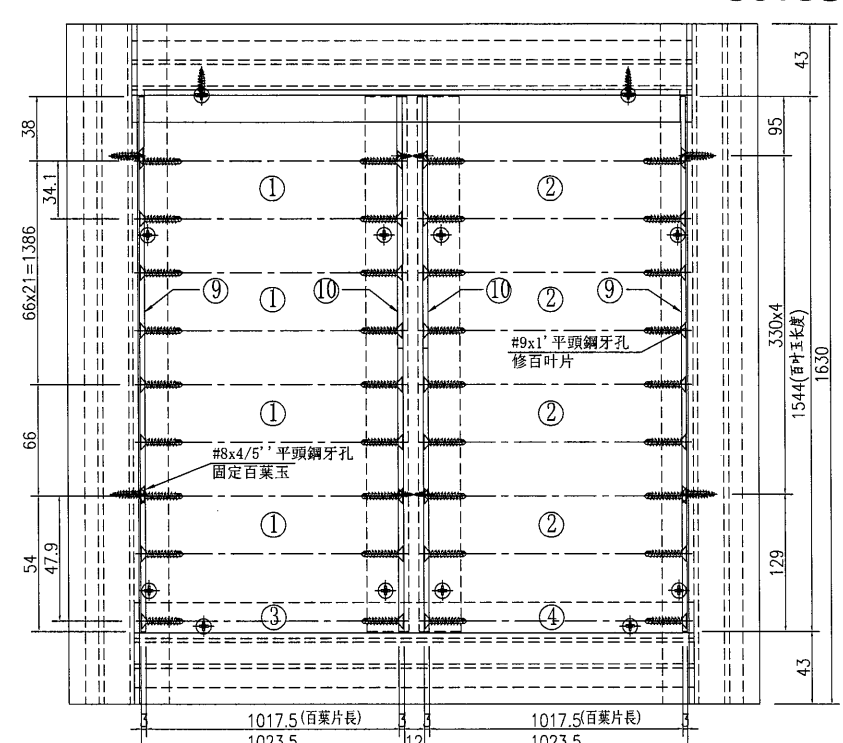
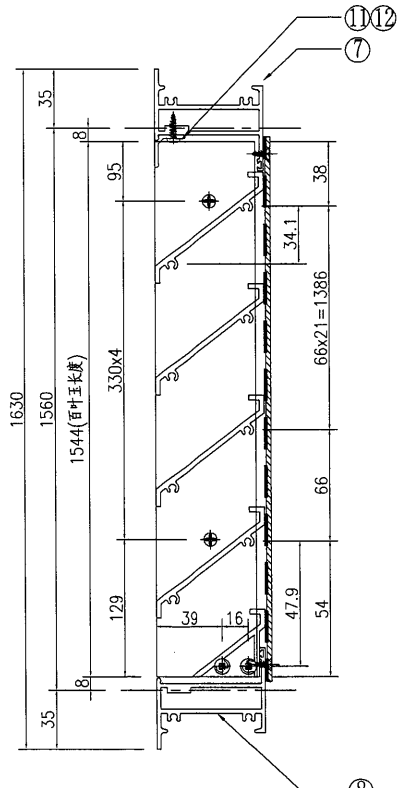
名稱	百葉組裝圖	制圖	吳祿瑜	2022.03.24	修改	A
材料	詳見加工圖	復核			日期	2022.11.11
顏色	ECK3X10063S-XF1 三塗(深灰)	批准			圖號	AL/38a



工程號 J-857 地盤 啓德6552

注：百葉框在廠組裝，百葉玉在廠組裝，百葉框與百葉玉散出地盤

窗號	分格寬度L	分格高度H	鋁背板寬度	鋁背板高度	總幅數量	
AL/10	2175	1660	1003.5	1550	3	
序號	料號	名稱	出筍	長度	單幅數量	加工說明
1	X86037	百葉片	避位	1017.5	23	
2	X86037	百葉片	避位	1017.5	23	
3	X86107	百葉片底	避位	1017.5	1	
4	X86107	百葉片底	避位	1017.5	1	
5	X86032	生邊企	直口	1630	1	加工圖號 J857-HBY-VBQ40
6	X86032	生邊企	直口	1630	1	加工圖號 J857-HBY-VBQ40R
7	X86033	百葉頂橫	避位	2067	1	加工圖號 J857-HBY-HD40
8	X86033	百葉底橫	避位	2067	1	加工圖號 J857-HBY-HDD40
9	B2257	百葉玉企巴	直口	1544	2	
10	B09581	百葉玉企巴	直口	1544	2	
11	X86043	百葉擋水鋁角	直口	1016.5	1	加工圖號 J857-HBY-D140
12	X86043	百葉擋水鋁角	直口	1016.5	1	加工圖號 J857-HBY-D140A
13	3mm厚鋁板	3mm鋁背板				加工圖號 J857-HBY-D140
14		雀仔網			2	加工圖號 J857-HBY-D140
15	3mm厚鋁板	3mm鋁背板			1	加工圖號 J857-HBY-D140A



名稱	百葉組裝圖	制圖	吳祿瑜	2022.03.24	修改	A
材料	詳見加工圖	復核			日期	2022.11.11
顏色	ECK3X10063S-XF1 三塗(深灰)	批准			圖號	AL/10

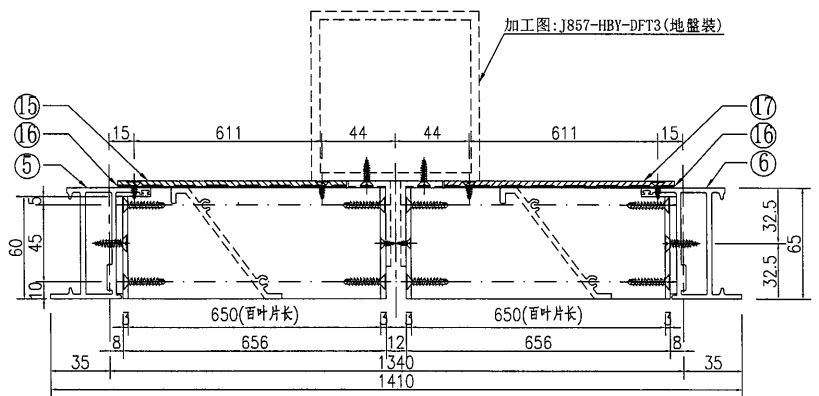
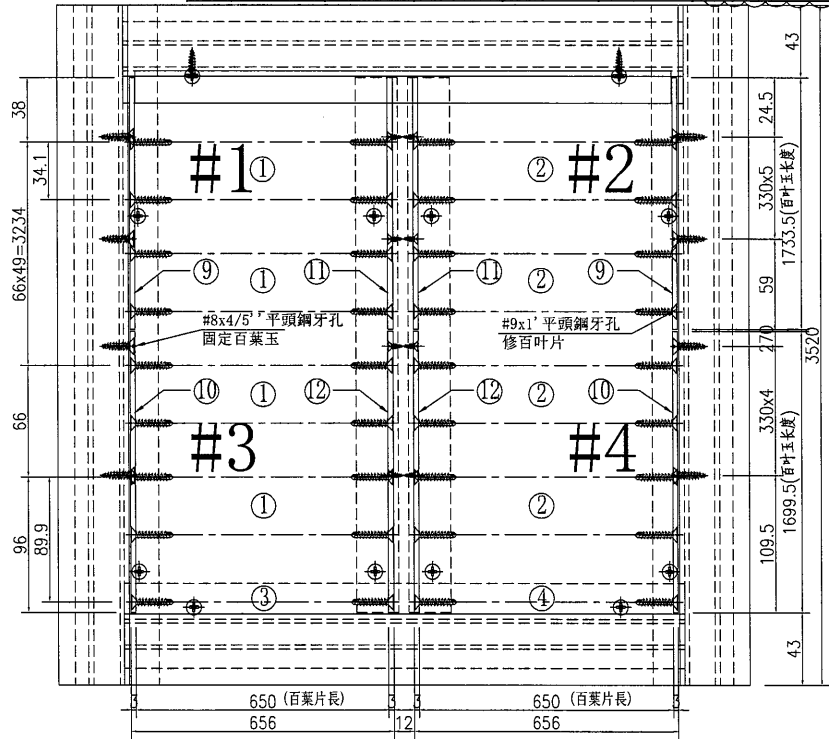
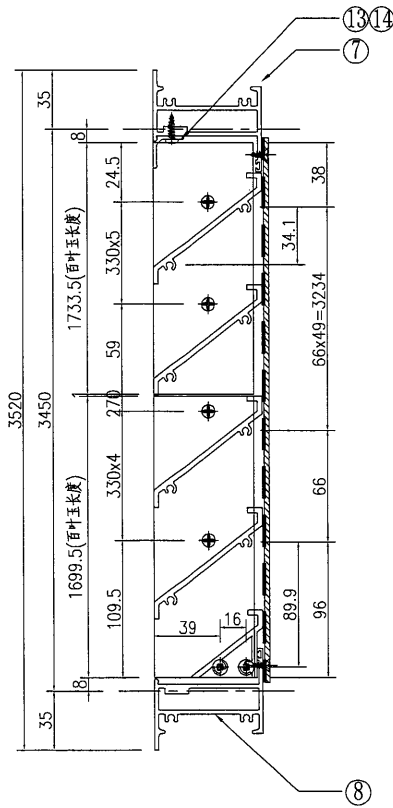


美特鋁質 有限公司  
MIDI Aluminium Fabricator Ltd.

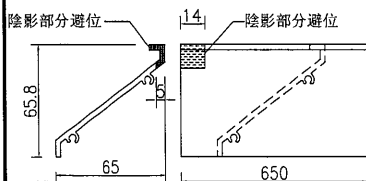
工程號 J-857 地盤 啓德6552

注：百葉框在廠組裝，百葉玉在廠組裝，百葉框與百葉玉散出地盤

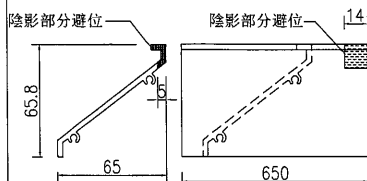
窗號	分格寬度L	分格高度H	鋁背板寬度	鋁背板高度	總幅數量	
AL/07	1440	3550	636	3440	1	
序號	料號	名稱	出筭	長度	單幅數量	加工說明
1	X86037	百葉片	避位	650	51	
2	X86037	百葉片	避位	650	51	
3	X86107	百葉片底	避位	650	1	
4	X86107	百葉片底	避位	650	1	
5	X86032	生邊企	直口	3520	1	加工圖號 J857-HBY-VBQ15
6	X86032	生邊企	直口	3520	1	加工圖號 J857-HBY-VBQ15R
7	X86033	百葉頂橫	避位	1332	1	加工圖號 J857-HBY-HD39
8	X86033	百葉底橫	避位	1332	1	加工圖號 J857-HBY-HDD39
9	B2257	百葉玉企巴	直口	1733.5	2	
10	B2257	百葉玉企巴	直口	1699.5	2	
11	B09581	百葉玉企巴	直口	1733.5	2	
12	B09581	百葉玉企巴	直口	1699.5	2	
13	X86043	百葉滴水鋁角	直口	649	1	加工圖號 J857-HBY-DJ39
14	X86043	百葉滴水鋁角	直口	649	1	加工圖號 J857-HBY-DJ39A
15	3mm厚鋁板	3mm鋁背板			1	加工圖號 J857-HBY-HD39
16		雀仔網			2	與窗台款式相配
17	3mm厚鋁板	3mm鋁背板			1	加工圖號 J857-HBY-HD39A



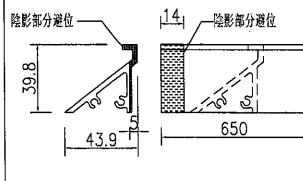
①號百葉加工圖



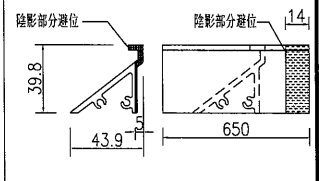
②號百葉加工圖



③號百葉加工圖



④號百葉加工圖



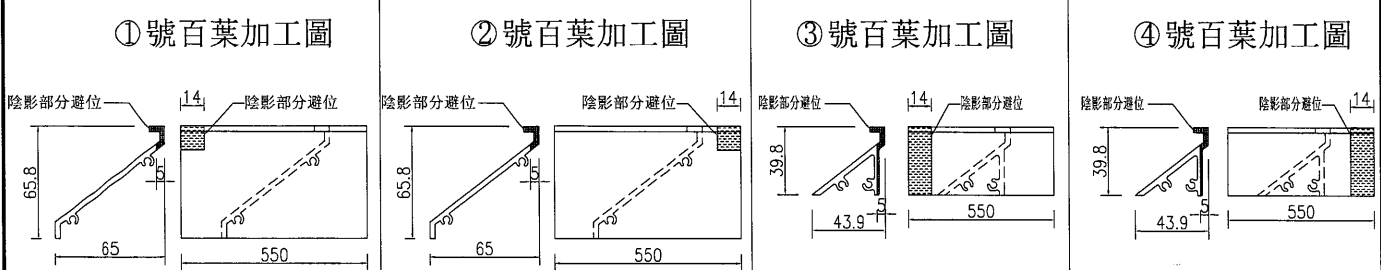
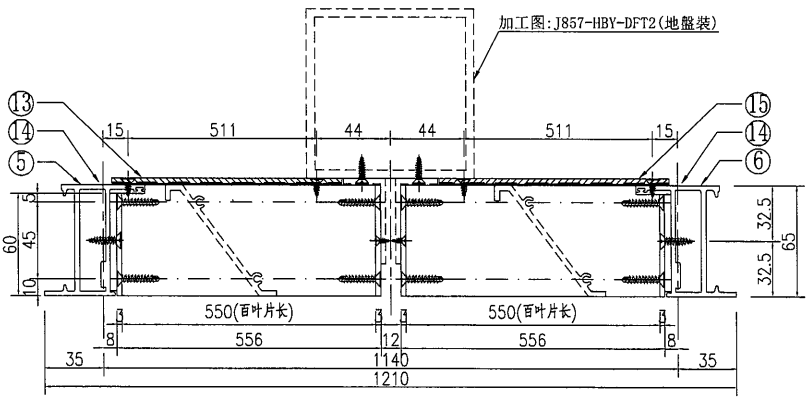
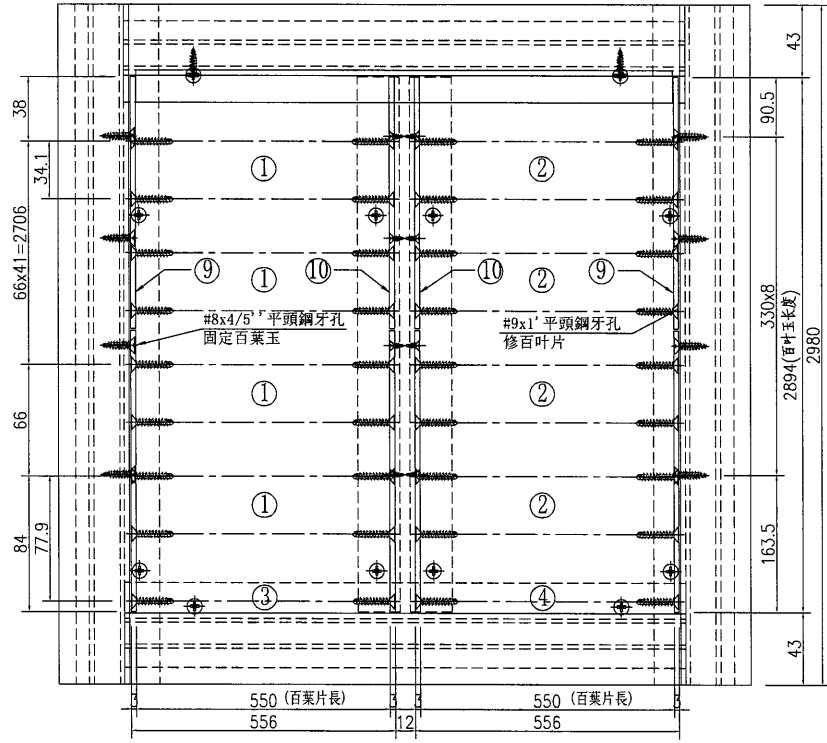
名稱	百葉組裝圖	制圖	吳祿瑜	2022.03.24	修改	A
材料	詳見加工圖	復核			日期	2022.11.11
顏色	ECK3X10063S-XF1 三塗(深灰)	批准			圖號	AL/07

**美特鋁質** 有限公司  
MIDI Aluminium Fabricator Ltd.

工程號 J-857 地盤 啓德6552

注：百葉框在廠組裝，百葉玉在廠組裝，百葉框與百葉玉散出地盤

窗號	分格寬度L	分格高度H	鋁背板寬度	鋁背板高度	總幅數量	
AL/12	1240	3010	536	2900	1	
序號	料號	名稱	出筍	長度	單幅數量	加工說明
1	X86037	百葉片	避位	550	43	
2	X86037	百葉片	避位	550	43	
3	X86107	百葉片底	避位	550	1	
4	X86107	百葉片底	避位	550	1	
5	X86032	生邊企	直口	2980	1	加工圖號 J857-HBY-VBQ41
6	X86032	生邊企	直口	2980	1	加工圖號 J857-HBY-VBQ41R
7	X86033	百葉頂橫	避位	1132	1	加工圖號 J857-HBY-HD41
8	X86033	百葉底橫	避位	1132	1	加工圖號 J857-HBY-HDD41
9	B2257	百葉玉企巴	直口	2894	2	
10	B09581	百葉玉企巴	直口	2894	2	
11	X86043	百葉擋水鋁角	直口	549	1	加工圖號 J857-HBY-DJ41
12	X86043	百葉擋水鋁角	直口	549	1	加工圖號 J857-HBY-DJ41A
13	3mm厚鋁板	3mm鋁背板			1	加工圖號 J857-HBY-HB41
14		雀仔網			2	與背板尺寸相銜
15	3mm厚鋁板	3mm鋁背板			1	加工圖號 J857-HBY-HB41A



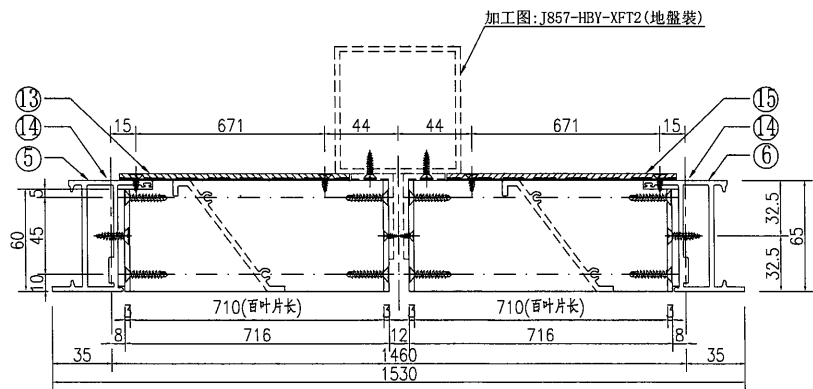
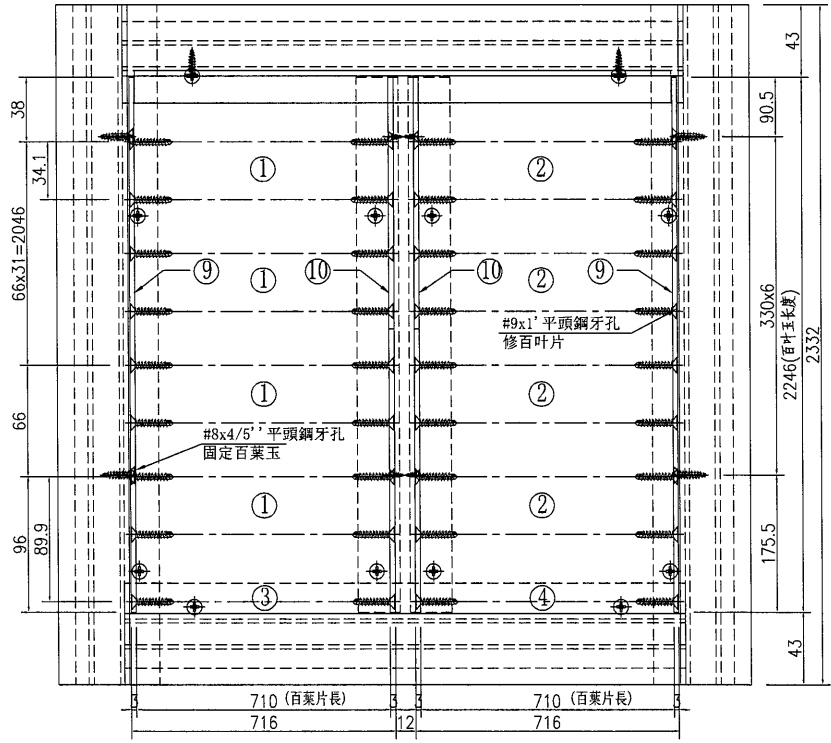
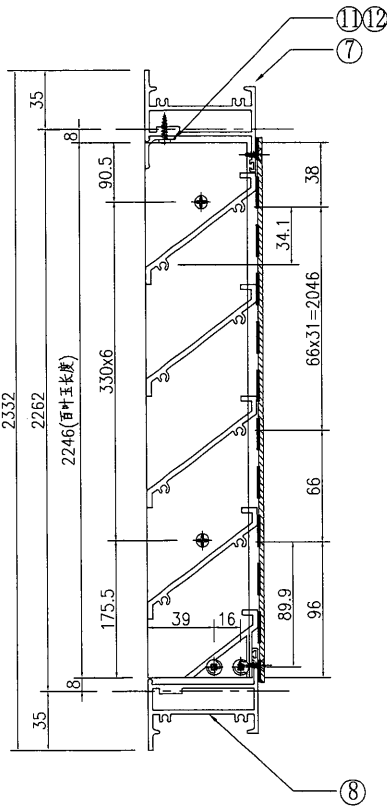
名稱	百葉組裝圖	制圖	吳祿瑜	2022.03.24	修改	A
材料	詳見加工圖	復核			日期	2022.11.11
顏色	ECK3X10063S-XF1 三塗(深灰)	批准			圖號	AL/12

**美特鋁質** 有限公司  
MIDI Aluminium Fabricator Ltd.

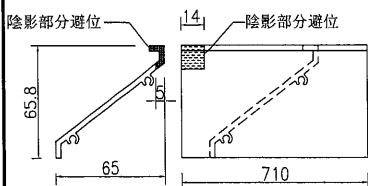
工程號 J-857 地盤 啓德6552

注：百葉框在廠組裝，百葉玉在廠組裝，百葉框與百葉玉散出地盤

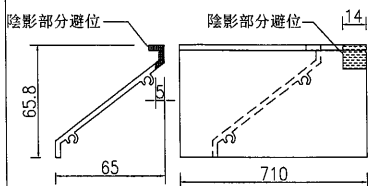
窗號	分格寬度L	分格高度H	鋁背板寬度	鋁背板高度	總幅數量	
AL/17	1560	2362	696	2252	1	
序號	料號	名稱	出筭	長度	單幅數量	加工說明
1	X86037	百葉片	避位	710	33	
2	X86037	百葉片	避位	710	33	
3	X86107	百葉片底	避位	710	1	
4	X86107	百葉片底	避位	710	1	
5	X86032	生邊企	直口	2332	1	加工圖号 J857-HBY-VBQ5
6	X86032	生邊企	直口	2332	1	加工圖号 J857-HBY-VBQ5R
7	X86033	百葉頂橫	避位	1452	1	加工圖号 J857-HBY-HD42
8	X86033	百葉底橫	避位	1452	1	加工圖号 J857-HBY-HDD42
9	B2257	百葉玉企巴	直口	2246	2	
10	B09581	百葉玉企巴	直口	2246	2	
11	X86043	百葉擋水鋁角	直口	709	1	加工圖号 J857-HBY-DJ42
12	X86043	百葉擋水鋁角	直口	709	1	加工圖号 J857-HBY-DJ42A
13	3mm厚鋁板	3mm鋁背板			1	加工圖号 J857-HBY-HD42
14		雀仔網			2	寫字樓校尺加高
15	3mm厚鋁板	3mm鋁背板			1	加工圖号 J857-HBY-HD42A



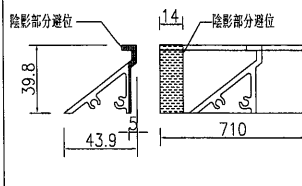
①號百葉加工圖



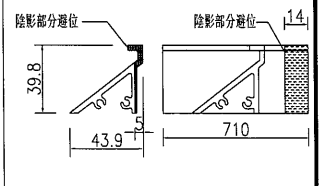
②號百葉加工圖



③號百葉加工圖



④號百葉加工圖



名稱	百葉組裝圖	制圖	吳禕瑜	2022.03.24	修改	A
材料	詳見加工圖	復核			日期	2022.11.11
顏色	ECK3X10063S-XF1 三塗(深灰)	批准			圖號	AL/17

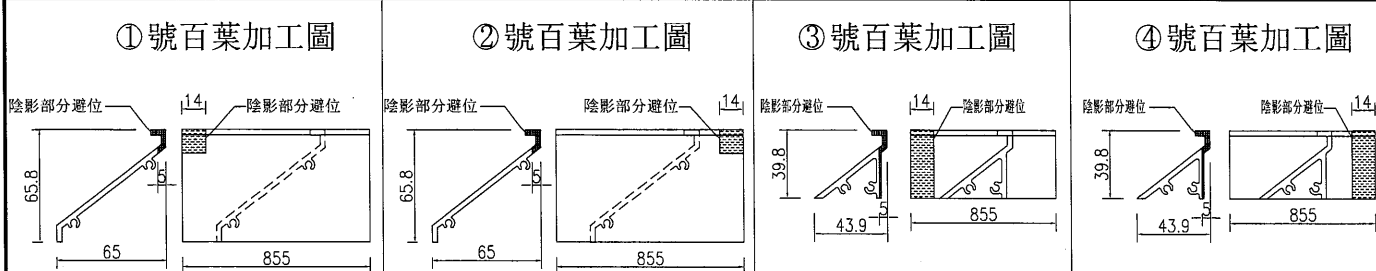
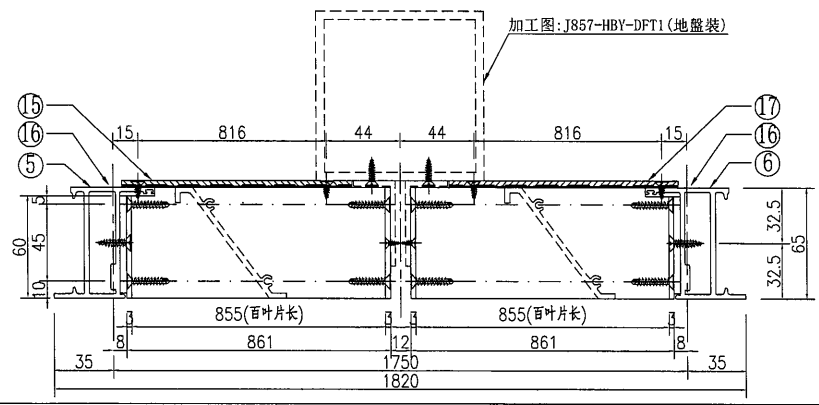
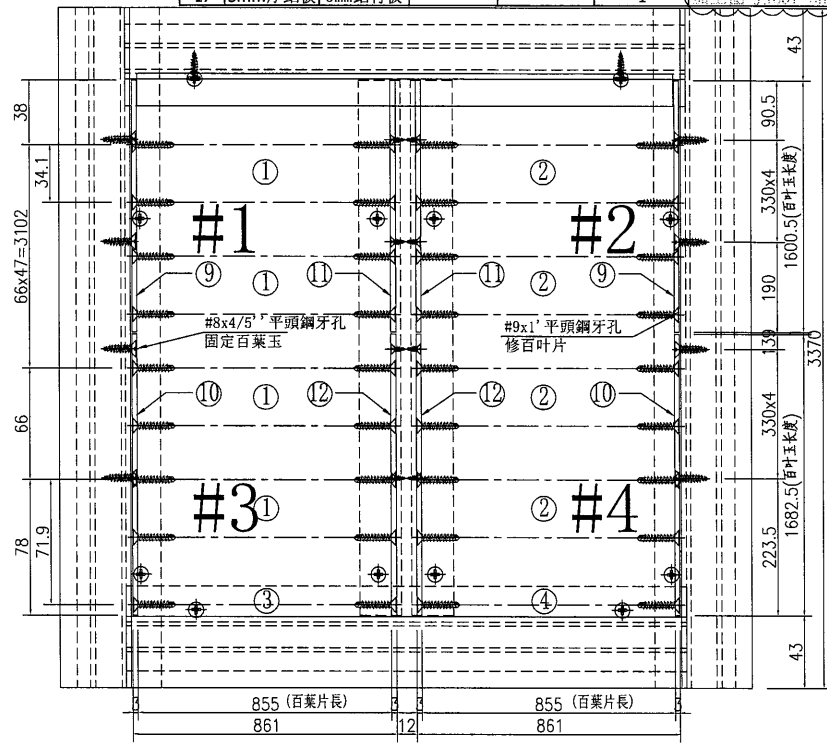
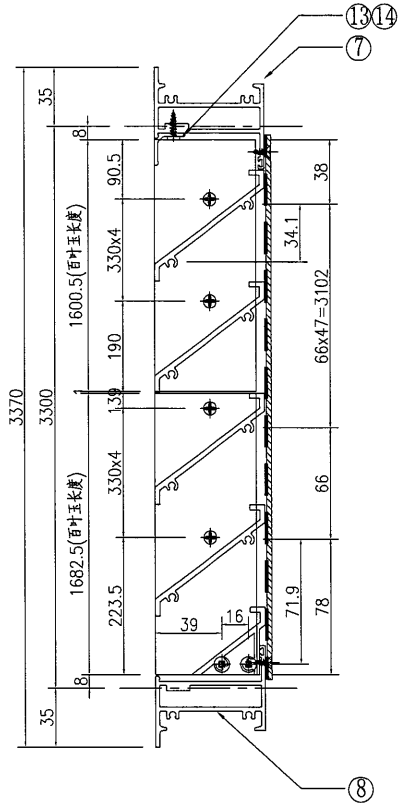


美特鋁質有限公司  
MIDI Aluminium Fabricator Ltd.

工程號 J-857 地盤 啓德6552

注：百葉框在廠組裝，百葉玉在廠組裝，百葉框與百葉玉散出地盤

窗號	分格寬度L	分格高度H	鋁背板寬度	鋁背板高度	總幅數量	
AL/35	1850	3400	841	3290	1	
序號	料號	名稱	出荷	長度	單幅數量	加工說明
1	X86037	百葉片	避位	855	49	
2	X86037	百葉片	避位	855	49	
3	X86107	百葉片底	避位	855	1	
4	X86107	百葉片底	避位	855	1	
5	X86032	生邊企	直口	3370	1	加工圖號 J857-HBY-VBQ17
6	X86032	生邊企	直口	3370	1	加工圖號 J857-HBY-VBQ17R
7	X86033	百葉頂橫	避位	1742	1	加工圖號 J857-HBY-HD46
8	X86033	百葉底橫	避位	1742	1	加工圖號 J857-HBY-HDD46
9	B2257	百葉玉企巴	直口	1600.5	2	
10	B2257	百葉玉企巴	直口	1682.5	2	
11	B09581	百葉玉企巴	直口	1600.5	2	
12	B09581	百葉玉企巴	直口	1682.5	2	
13	X86043	百葉擋水鋁角	直口	854	1	加工圖號 J857-HBY-DJ46
14	X86043	百葉擋水鋁角	直口	854	1	加工圖號 J857-HBY-DJ46A
15	3mm厚鋁板	3mm鋁背板			1	加工圖號 J857-HBY-DPT1
16		雀仔網			2	加工圖號 J857-HBY-DPT1
17	3mm厚鋁板	3mm鋁背板			1	加工圖號 J857-HBY-DPT1



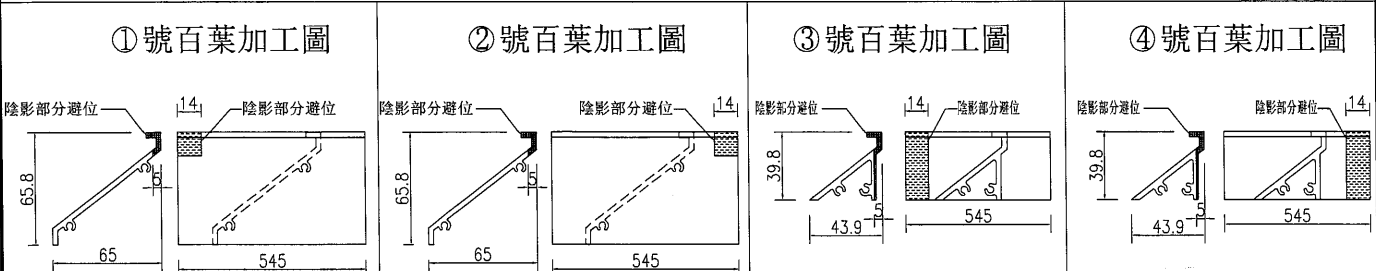
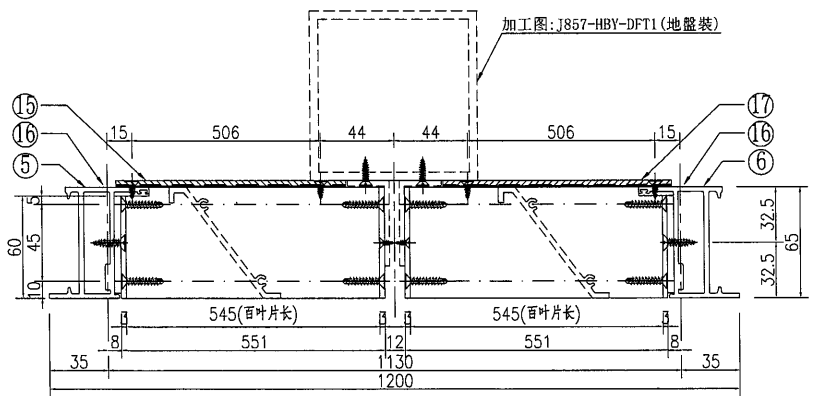
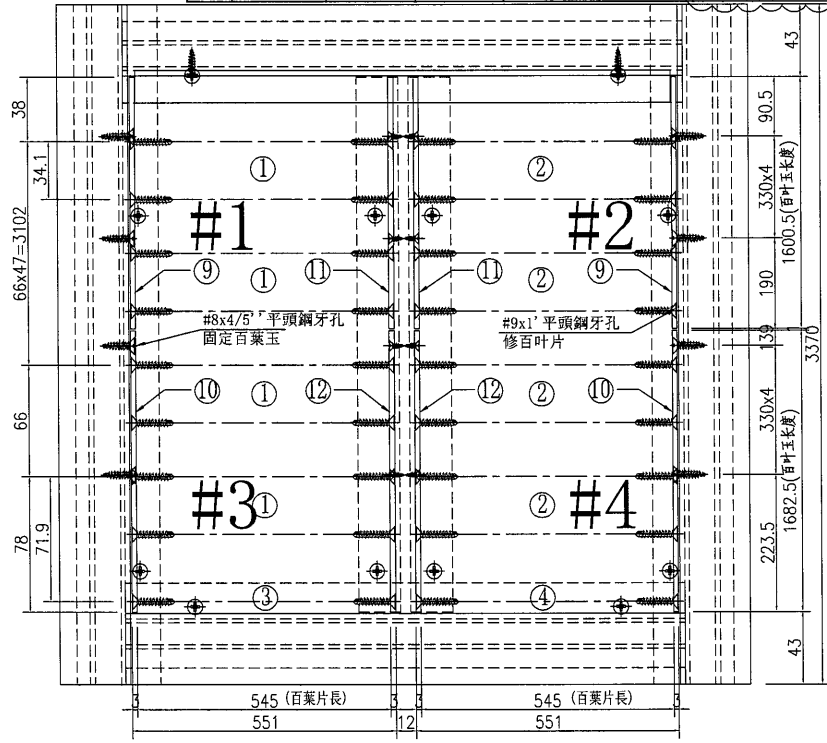
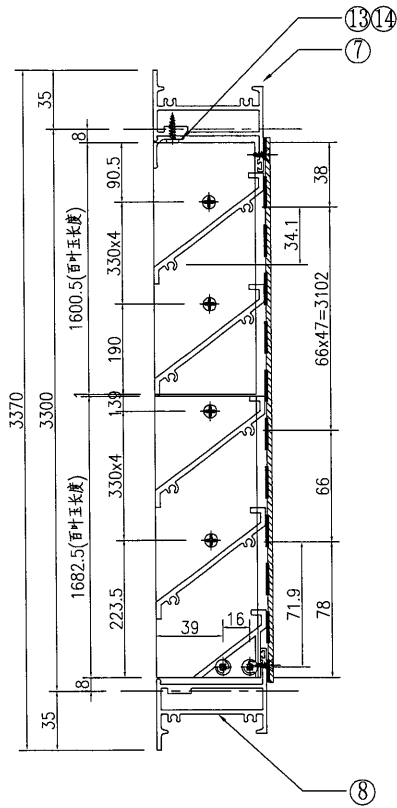
名稱	百葉組裝圖	制圖	吳禕瑜	2022.03.24	修改	A
材料	詳見加工圖	復核			日期	2022.11.11
顏色	ECK3X10063S-XF1 三塗(深灰)	批准			圖號	AL/35

**美特鋁質** 有限公司  
MIDI Aluminium Fabricator Ltd.

工程號 J-857 地盤 啓德6552

注：百葉框在廠組裝，百葉玉在廠組裝，百葉框與百葉玉散出地盤

窗號	分格寬度L	分格高度H	鋁背板寬度	鋁背板高度	總幅數量	
AL/36	1230	3480	531	3290	1	
序號	料號	名稱	出筭	長度	單幅數量	加工說明
1	X86037	百葉片	避位	545	49	
2	X86037	百葉片	避位	545	49	
3	X86107	百葉片底	避位	545	1	
4	X86107	百葉片底	避位	545	1	
5	X86032	生邊企	直口	3370	1	加工圖號J857-HBY-VBQ17
6	X86032	生邊企	直口	3370	1	加工圖號J857-HBY-VBQ17R
7	X86033	百葉頂橫	避位	1122	1	加工圖號J857-HBY-HD47
8	X86033	百葉底橫	避位	1122	1	加工圖號J857-HBY-HDD47
9	B2257	百葉五金巴	直口	1600.5	2	
10	B2257	百葉五金巴	直口	1682.5	2	
11	B09581	百葉五金巴	直口	1600.5	2	
12	B09581	百葉五金巴	直口	1682.5	2	
13	X86043	百葉擋水鋁角	直口	544	1	加工圖號J857-HBY-D147
14	X86043	百葉擋水鋁角	直口	544	1	加工圖號J857-HBY-D147A
15	3mm厚鋁板	3mm鋁背板			1	加工圖號J857-HBY-D147
16		雀仔網			2	與百葉五金巴同時
17	3mm厚鋁板	3mm鋁背板			1	加工圖號J857-HBY-D147A



名稱	百葉組裝圖	制圖	吳禕瑜	2022.03.24	修改	A
材料	詳見加工圖	復核			日期	2022.11.11
顏色	ECK3X10063S-XF1 三塗(深灰)	批准			圖號	AL/36

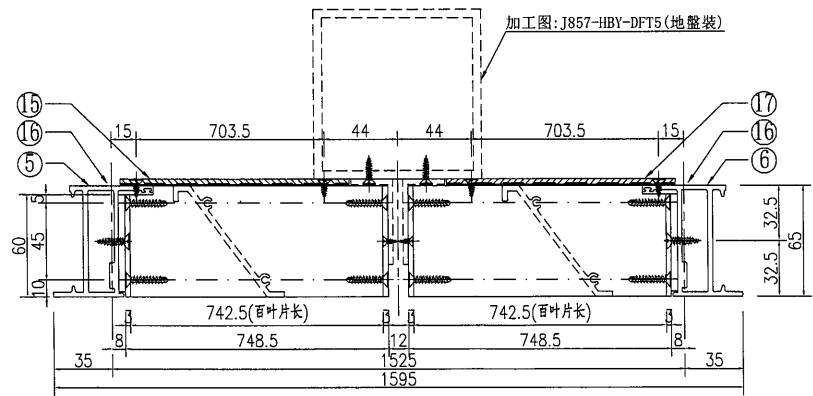
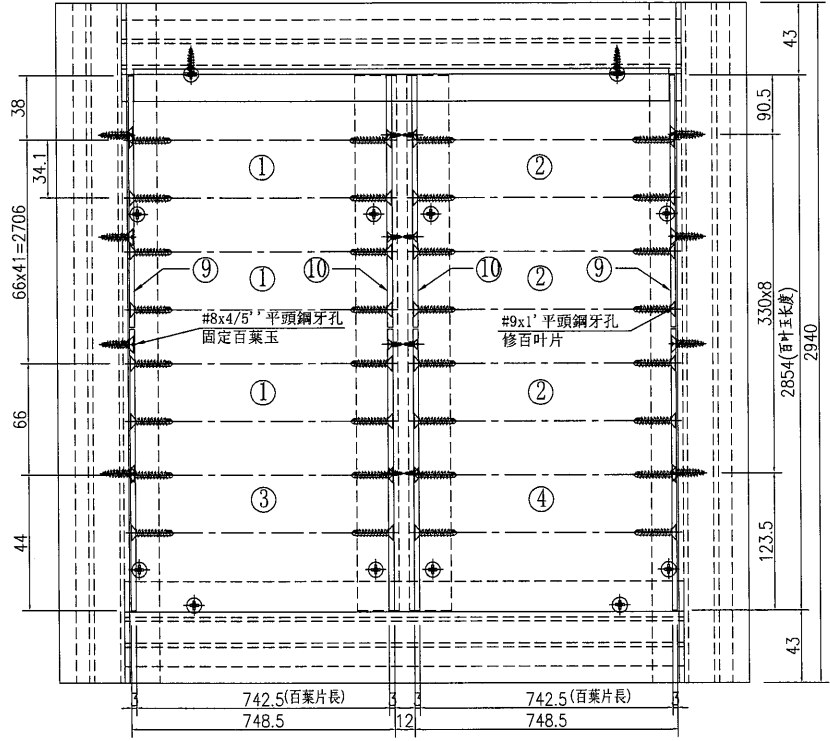
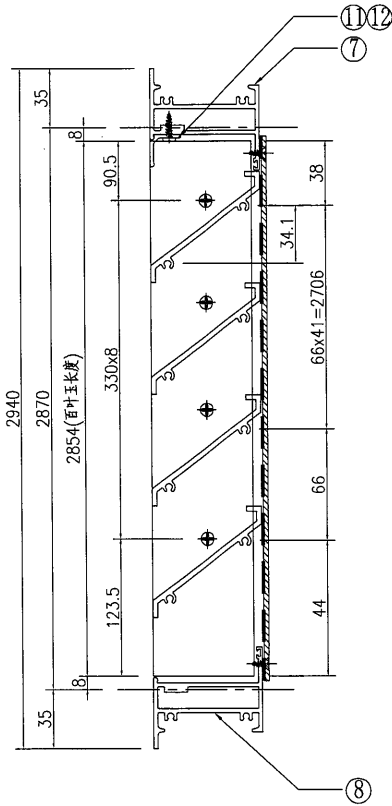


美特鋁質有限公司  
MIDI Aluminium Fabricator Ltd.

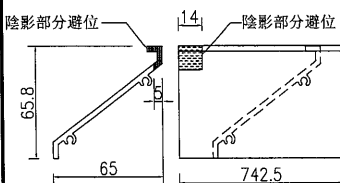
工程號 J-857 地盤 啓德6552

注：百葉框在廠組裝，百葉玉在廠組裝，百葉框與百葉玉散出地盤

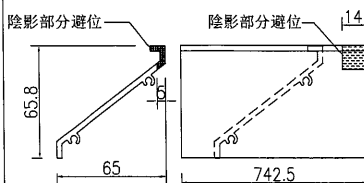
窗號	分格寬度L	分格高度H	鋁背板寬度	鋁背板高度	總幅數量	
AL/50	1625	2970	728.5	2860	1	
序號	料號	名稱	出筭	長度	單幅數量	加工說明
1	X86037	百葉片	避位	742.5	43	
2	X86037	百葉片	避位	742.5	43	
3	X86037	百葉片	避位	742.5	1	
4	X86037	百葉片	避位	742.5	1	
5	X86032	生邊企	直口	2940	1	加工圖號J857-HBY-VBQ72
6	X86032	生邊企	直口	2940	1	加工圖號J857-HBY-VBQ72R
7	X86033	百葉頂橫	避位	1517	1	加工圖號J857-HBY-HD72
8	X86033	百葉底橫	避位	1517	1	加工圖號J857-HBY-HDD72
9	B2257	百葉玉企巴	直口	2854	2	
10	B09581	百葉玉企巴	直口	2854	2	
11	X86043	百葉擋水鋁角	直口	741.5	1	加工圖號J857-HBY-DJ72
12	X86043	百葉擋水鋁角	直口	741.5	1	加工圖號J857-HBY-DJ72A
13	3mm厚鋁板	3mm鋁背板			1	加工圖號J857-HBY-DJ72
14		雀仔網			2	與鋁背板尺寸相同
15	3mm厚鋁板	3mm鋁背板			1	加工圖號J857-HBY-DJ72A



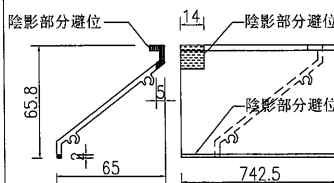
①號百葉加工圖



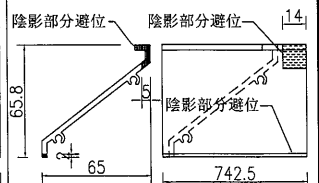
②號百葉加工圖



③號百葉加工圖



④號百葉加工圖



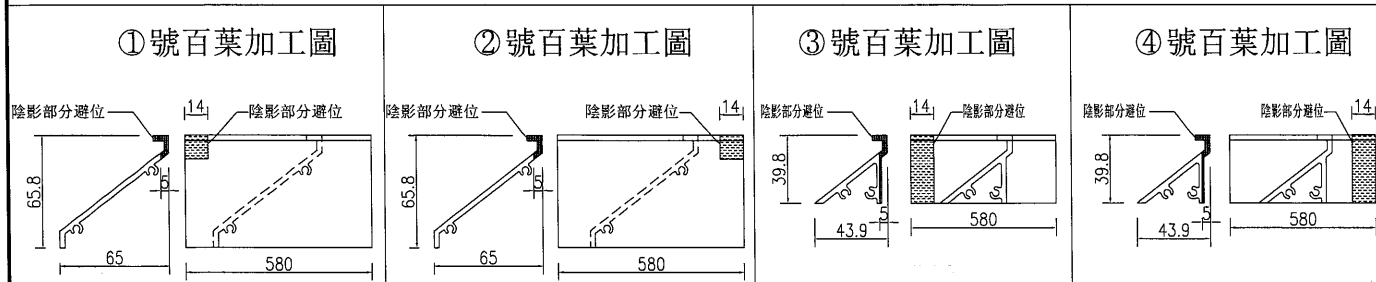
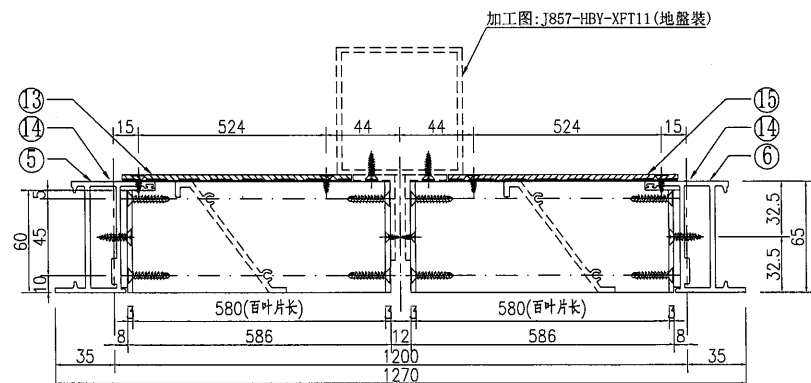
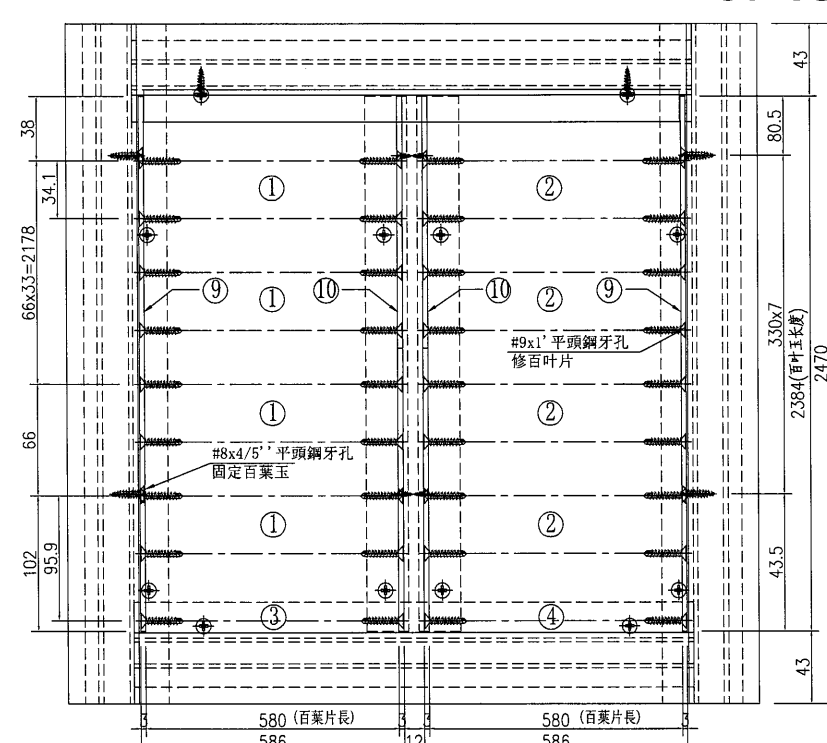
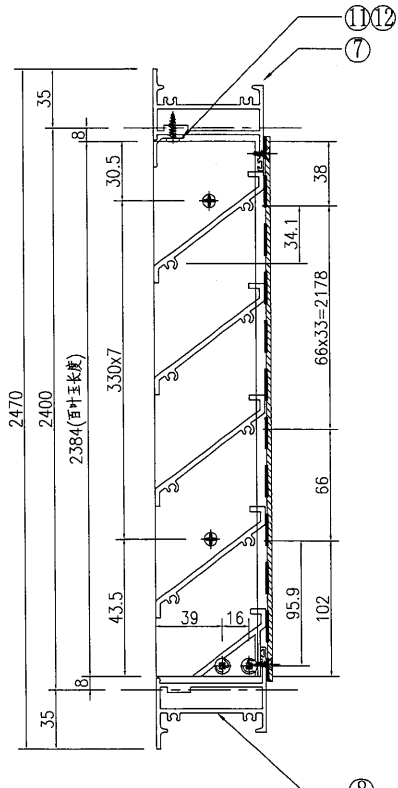
名稱	百葉組裝圖	制圖	吳祿瑜	2022.03.24	修改	A
材料	詳見加工圖	復核			日期	2022.11.11
顏色	ECK3X10063S-XF1 三塗(深灰)	批准			圖號	AL/50



工程號 J-857 地盤 啓德6552

注：百葉框在廠組裝，百葉玉在廠組裝，百葉框與百葉玉散出地盤

窗號	分格寬度L	分格高度H	鋁背板寬度	鋁背板高度	總幅數量
AL/94	1300	2500	566	2390	1
序號	料號	名稱	出筭	長度	單幅數量
1	X86037	百葉片	避位	580	35
2	X86037	百葉片	避位	580	35
3	X86107	百葉片底	避位	580	1
4	X86107	百葉片底	避位	580	1
5	X86032	生邊企	直口	2470	1
6	X86032	生邊企	直口	2470	1
7	X86033	百葉頂橫	避位	1192	1
8	X86033	百葉底橫	避位	1192	1
9	B2257	百葉玉企巴	直口	2384	2
10	B09581	百葉玉企巴	直口	2384	2
11	X86043	百葉擋水鋁角	直口	579	1
12	X86043	百葉擋水鋁角	直口	579	1
13	3mm厚鋁板	3mm鋁背板			1
14		雀仔網			2
15	3mm厚鋁板	3mm鋁背板			1



名稱	百葉組裝圖	制圖	吳禕瑜	2022.03.24	修改	A
材料	詳見加工圖	復核			日期	2022.11.11
顏色	ECK3X10063S-XF1 三塗(深灰)	批准			圖號	AL/94



工程號

J-857

地盤

啓德6552

加工圖見:AL/67

窗號	分格寬度L	分格高度H	鋁背板寬度		總幅數量	
AL/67	2100	3600	966		1	
序號	料號	名稱	出筍	長度	單幅數量	加工說明
1	X86037	百葉片	避位	980	48	
2	X86037	百葉片	避位	980	2	
3	X86037	百葉片	避位	980	15	
4	X86037	百葉片	避位	980	15	
5	X86107	百葉片底	避位	980	1	
6	X86107	百葉片底	避位	980	1	
7	X86032	生邊企	直口	3570	1	加工圖號J857-HBY-VBQ93
8	X86032	生邊企	直口	3570	1	加工圖號J857-HBY-VBQ93R
9	X86033	百葉頂橫	避位	1992	1	加工圖號J857-HBY-HD54
10	X86033	百葉底橫	避位	1992	1	加工圖號J857-HBY-HDD54
11	B2257	百葉玉企巴	直口	2372	2	
12	B09581	百葉玉企巴	直口	2372	2	
13	B2257	百葉玉企巴	直口	1079	2	
14	B09581	百葉玉企巴	直口	1079	2	
15	X86043	百葉擋水鋁角	直口	979	1	加工圖號J857-HBY-DJ54
16	X86043	百葉擋水鋁角	直口	979	1	加工圖號J857-HBY-DJ54A
17	3mm厚鋁板	鋁背板1	鋁背板高度:2383		1	加工圖號J857-HBY-BB54
18	3mm厚鋁板	鋁背板2	鋁背板高度:2383		1	加工圖號J857-HBY-BB54A
19	3mm厚鋁板	鋁背板3	鋁背板高度:1090		1	加工圖號J857-HBY-BB54B
20	3mm厚鋁板	鋁背板4	鋁背板高度:1090		1	加工圖號J857-HBY-BB54C
21		雀仔網1			2	與鋁背板1, 2尺寸相同
22		雀仔網2			2	與鋁背板3, 4尺寸相同
23	X85970	上生下生中橫	直口	2002	1	加工圖號J857-HBY-ZH67

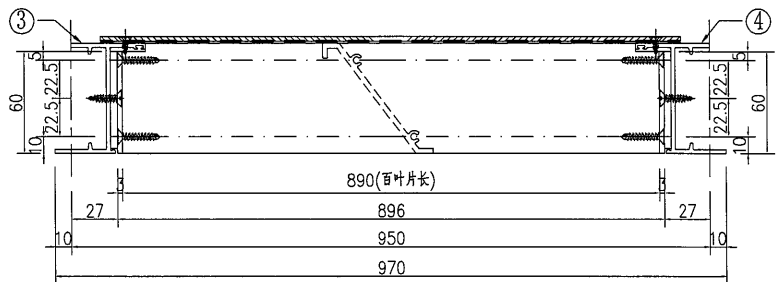
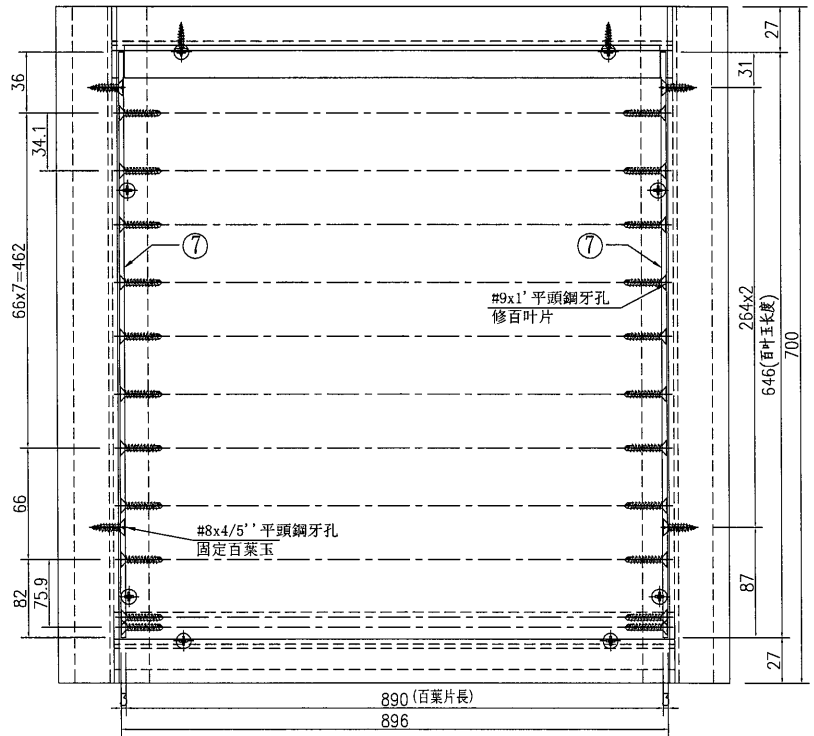
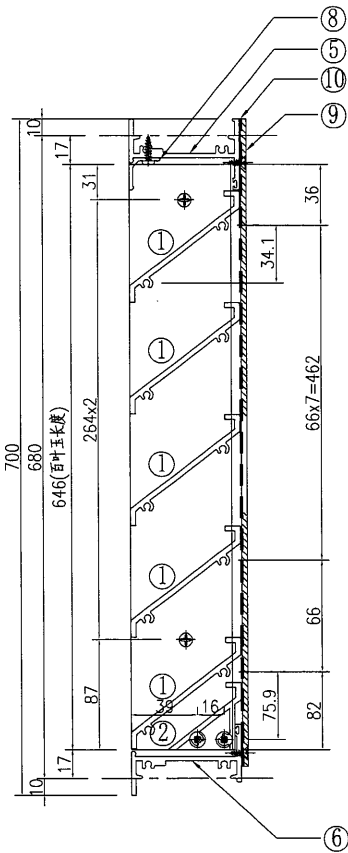
名稱	數據表	制圖	吳祿瑜	2022.03.24	修改	A	
材料	-	復核			日期	2022.11.11	
顏色	-	批准			圖號	AL/67-1	



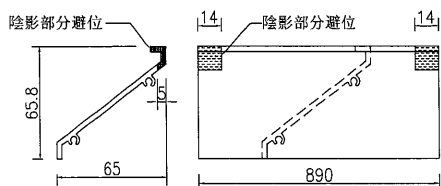
美特鋁質 有限公司  
MIDI Aluminium Fabricator Ltd.

工程號 J-857 地盤 啓德6552

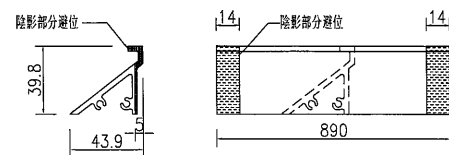
窗號	分格寬度L	分格高度H	鋁背板寬度	鋁背板高度	總幅數量	
AL/43	1000	730	916	683	1	
序號	料號	名稱	出筭	長度	單幅數量	加工說明
1	X86037	百葉片	避位	890	9	
2	X86107	百葉片底	避位	890	1	
3	X86177	生邊企	直口	700	1	加工圖号 J857-HBY-VBQ56
4	X86177	生邊企	直口	700	1	加工圖号 J857-HBY-VBQ56R
5	X86183	百葉頂橫	避位	904	1	加工圖号 J857-HBY-HD56
6	X86184	百葉底橫	避位	904	1	加工圖号 J857-HBY-HDD56
7	B2257	百葉玉企巴	直口	646	2	
8	X86043	百葉擋水鋁角	直口	889	1	加工圖号 J857-HBY-DJ56
9	3mm厚鋁板	3mm鋁背板			1	加工圖号 J857-HBY-BB56
10		雀仔網			1	与鋁背板尺寸相同



①號百葉加工圖



②號百葉加工圖



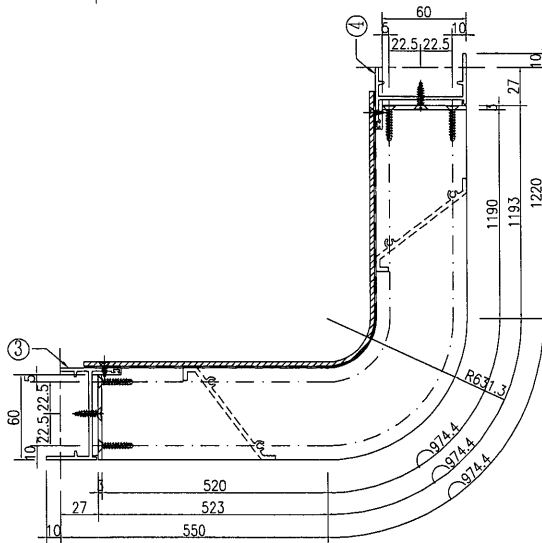
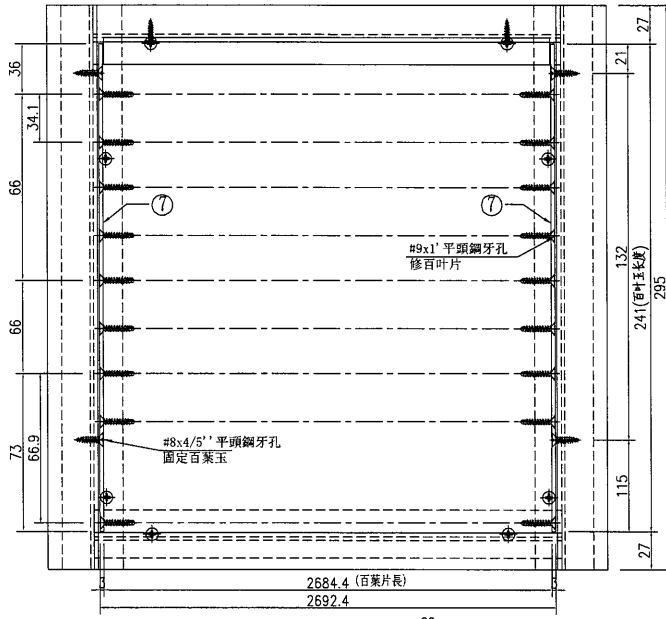
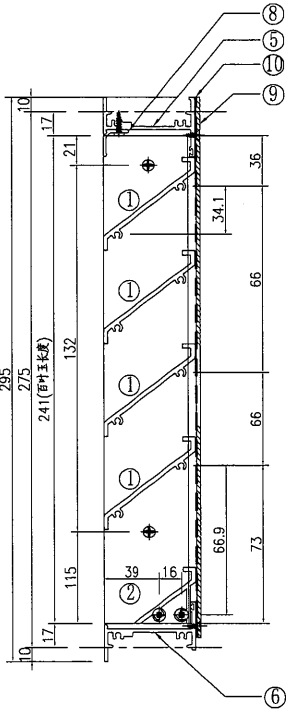
名稱	百葉組裝圖	制圖	吳祿瑜	2022.03.24	修改	A
材料	详见加工圖	復核			日期	2022.11.11
顏色	ECK3X10063S-XF1 三塗(深灰)	批准			圖號	AL/43



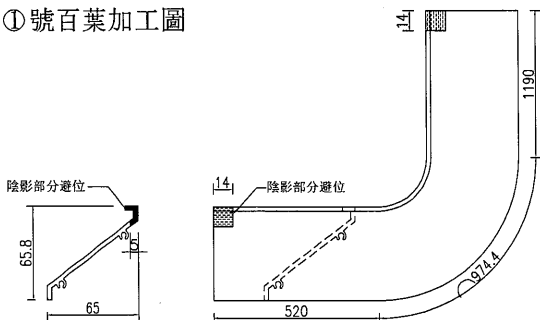
美特鋁質 有限公司  
MIDI Aluminium Fabricator Ltd.

工程號 J-857 地盤 啓德6552

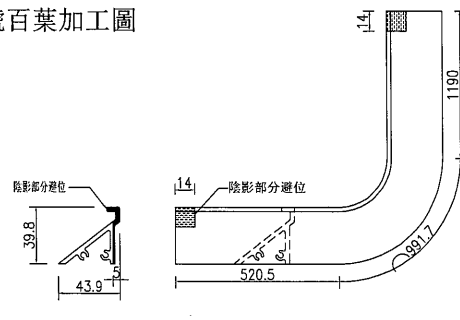
窗號	分格寬度L	分格高度H	鋁背板寬度	鋁背板高度	總幅數量	
AL/44	2794.4	325	2710.4	278	1	
序號	料號	名稱	出筭	長度	單幅數量	加工說明
1	X86037	百葉片	避位	2684.4	3	
2	X86107	百葉片底	避位	2702.2	1	
3	X86177	生邊企	直口	295	1	加工圖号 J857-HBY-VBQ57
4	X86177	生邊企	直口	295	1	加工圖号 J857-HBY-VBQ57R
5	X86183	百葉頂橫	避位	2698.4	1	加工圖号 J857-HBY-HD57
6	X86184	百葉底橫	避位	2698.4	1	加工圖号 J857-HBY-HDD57
7	B2257	百葉玉企巴	直口	241	2	
8	X86043	百葉擋水鋁角	直口	2683.4	1	加工圖号 J857-HBY-DI57
9	3mm厚鋁板	3mm鋁背板			1	加工圖号 J857-HBY-BB57
10		雀仔網			1	與鋁背板尺寸相同



①號百葉加工圖



②號百葉加工圖



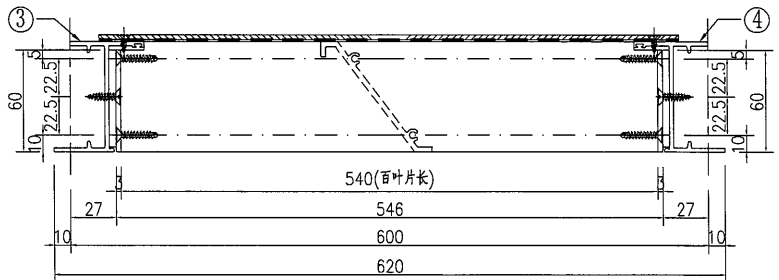
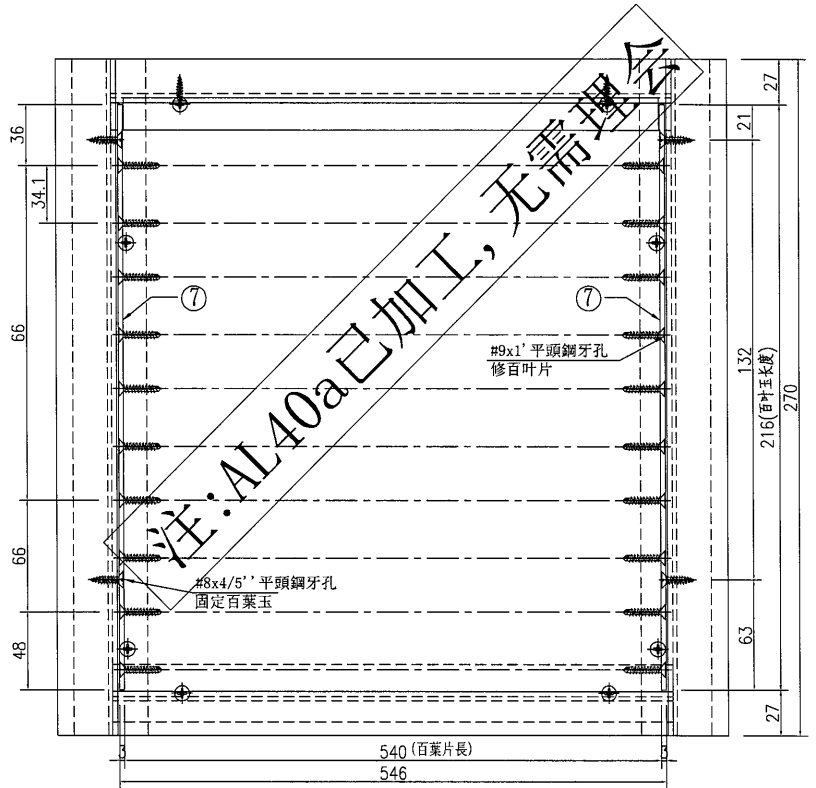
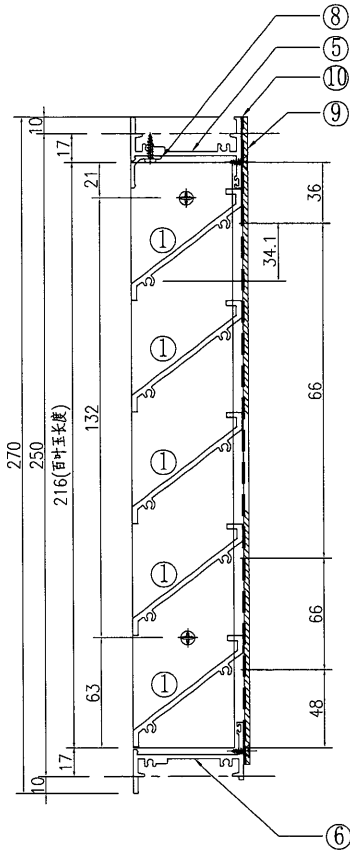
名稱	百葉組裝圖	制圖	吳沛瑜	2022.03.24	修改	A	
材料	詳見加工圖	復核			日期	2022.11.11	
顏色	ECK3X10063S-XF1 三塗(深灰)	批准			圖號	AL/44	



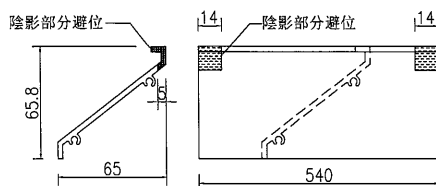
美特鋁質 有限公司  
MIDI Aluminium Fabricator Ltd.

窗號	分格寬度L	分格高度H	鋁背板寬度	鋁背板高度	總幅數量	
AL/45	650	300	566	253	1	
AL/40a	650	300	566	253	27	
序號	料號	名稱	出筍	長度	單幅數量	加工說明
1	X86037	百葉片	避位	540	3	
3	X86177	生邊企	直口	270	1	加工圖號J857-HBY-VBQ58
4	X86177	生邊企	直口	270	1	加工圖號J857-HBY-VBQ58R
5	X86183	百葉頂橫	避位	554	1	加工圖號J857-HBY-HD58
6	X86184	百葉底橫	避位	554	1	加工圖號J857-HBY-HDD58
7	B2257	百葉玉企巴	直口	216	2	
8	X86043	百葉擋水鋁角	直口	539	1	加工圖號J857-HBY-D158
9	3mm厚鋁板	3mm鋁背板			1	加工圖號J857-HBY-BB58
10		雀仔網			1	與鋁背板尺寸相同

工程號 J-857 地盤 啓德6552



①號百葉加工圖



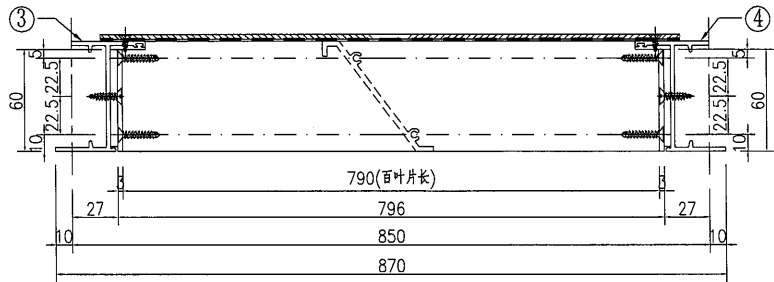
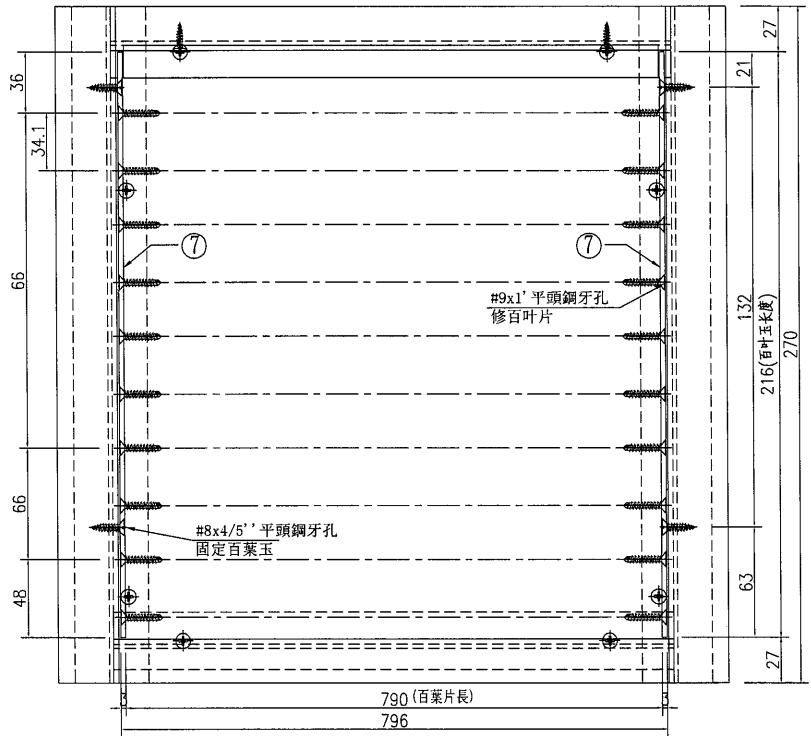
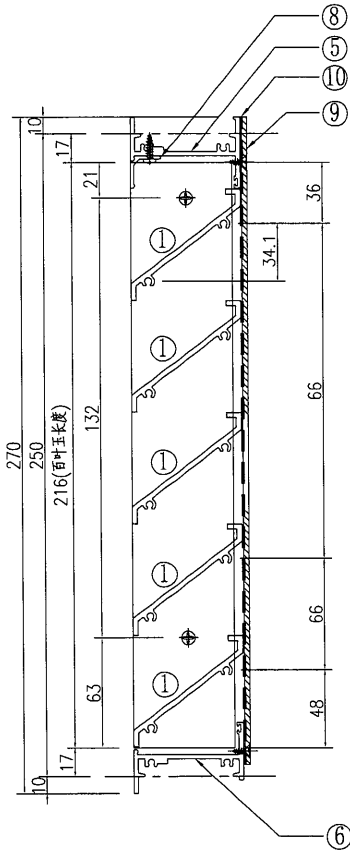
名稱	百葉組裝圖	制圖	吳祿瑜	2022.03.24	修改	A
材料	詳見加工圖	復核			日期	2022.11.11
顏色	ECK3X10063S-XF1 三塗(深灰)	批准			圖號	AL/45



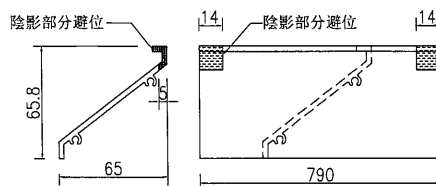
美特鋁質有限公司  
MIDI Aluminium Fabricator Ltd.

工程號 J-857 地盤 啓德6552

窗號	分格寬度L	分格高度H	鋁背板寬度	鋁背板高度	總幅數量	
AL/46	900	300	816	253	1	
序號	料號	名稱	出筍	長度	單幅數量	加工說明
1	X86037	百葉片	避位	790	3	
3	X86177	生邊企	直口	270	1	加工圖号 J857-HBY-VBQ58
4	X86177	生邊企	直口	270	1	加工圖号 J857-HBY-VBQ58R
5	X86183	百葉頂橫	避位	804	1	加工圖号 J857-HBY-HD59
6	X86184	百葉底橫	避位	804	1	加工圖号 J857-HBY-HDD59
7	B2257	百葉玉企巴	直口	216	2	
8	X86043	百葉擋水鋁角	直口	789	1	加工圖号 J857-HBY-DI59
9	3mm厚鋁板	3mm鋁背板			1	加工圖号 J857-HBY-BB59
10		雀仔網			1	与鋁背板尺寸相同



①號百葉加工圖



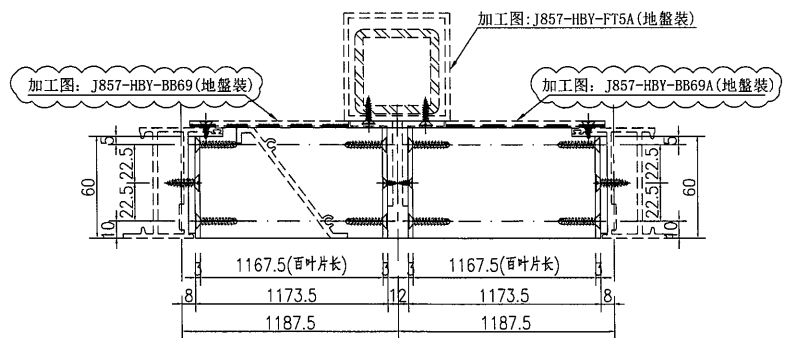
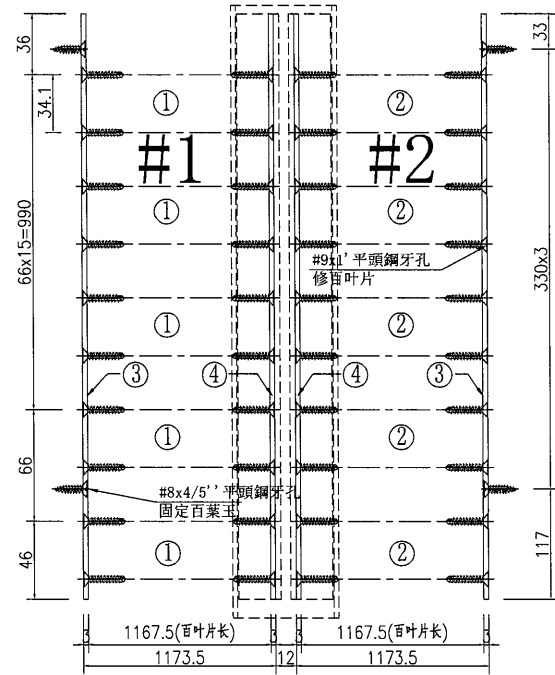
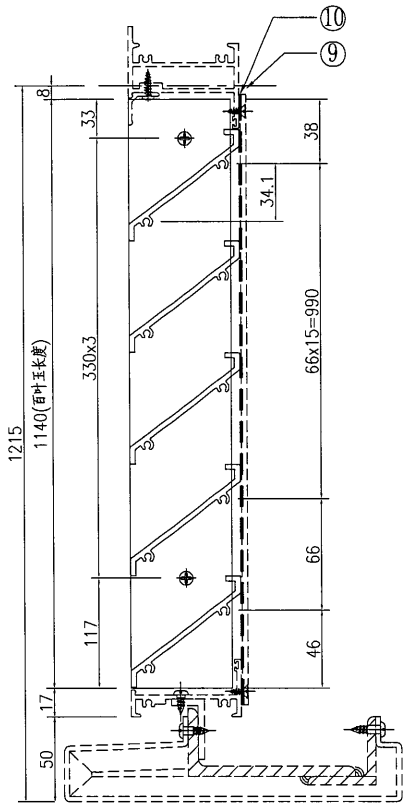
名稱	百葉組裝圖	制圖	吳禕瑜	2022.03.24	修改	A
材料	详见加工圖	復核			日期	2022.11.11
顏色	ECK3X10063S-XF1 三塗(深灰)	批准			圖號	AL/46



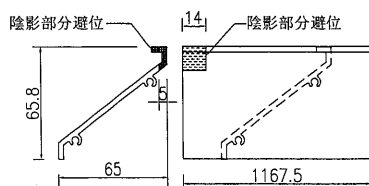
美特鋁質有限公司  
MIDI Aluminium Fabricator Ltd.

窗號	分格寬度L	分格高度H				總幅數量
AL/32	2475	1265				1
序號	料號	名稱	出筍	長度	單幅數量	加工說明
1	X86037	百葉片	避位	1167.5	17	
2	X86037	百葉片	避位	1167.5	17	
3	B2257	百葉玉企巴	直口	1140	2	
4	B09581	百葉玉企巴	直口	1140	2	

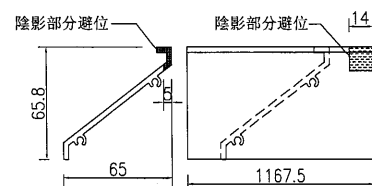
工程號 J-857 地盤 啓德6552



①號百葉加工圖



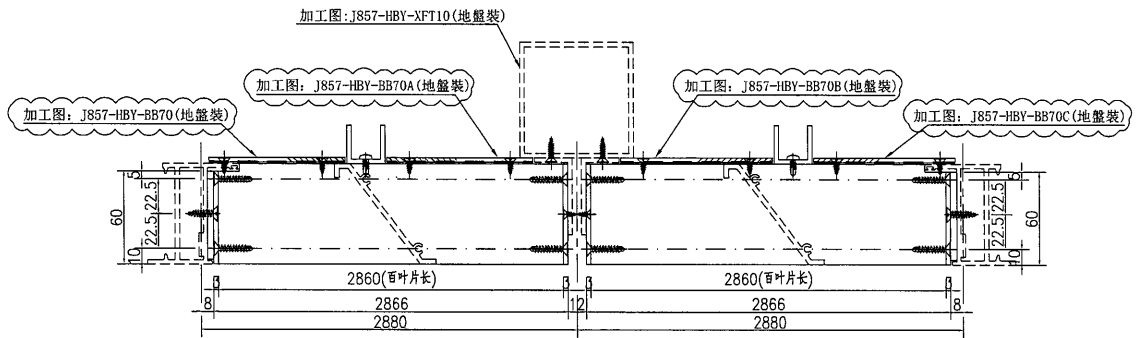
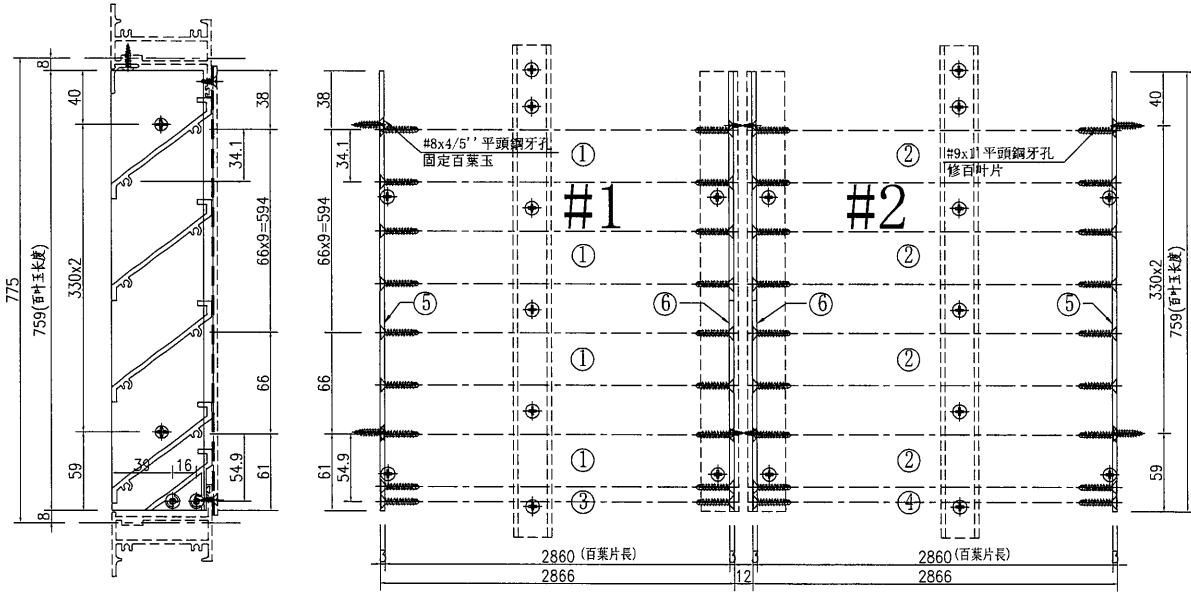
②號百葉加工圖



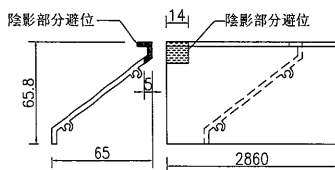
名稱	百葉組裝圖	制圖	吳禕瑜	2022.03.24	修改	A		
材料	详见加工圖	復核			日期	2022.11.11		
顏色	ECK3X10063S-XF1 三塗(深灰)	批准			圖號	AL/32		

窗號	AL/38b	分格寬度L	分格高度H	鋁背板高度	總幅數量	
		5860	875	765	1	
序號	料號	名稱	出筍	長度	單幅數量	加工說明
1	X86037	百葉片	避位	2860	11	
2	X86037	百葉片	避位	2860	11	
3	X86107	百葉片底	避位	2860	1	
4	X86107	百葉片底	避位	2860	1	
5	B2257	百葉玉企巴	直口	759	2	
6	B09581	百葉玉企巴	直口	759	2	

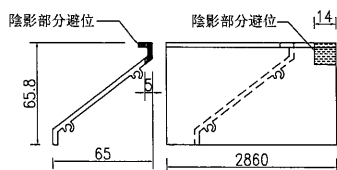
工程號 J-857 地盤 啓德6552



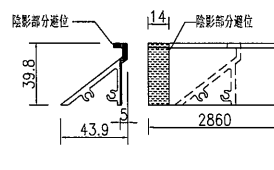
①號百葉加工圖



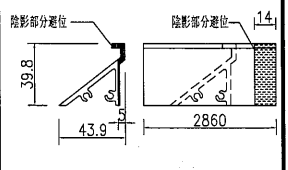
②號百葉加工圖



③號百葉加工圖



④號百葉加工圖



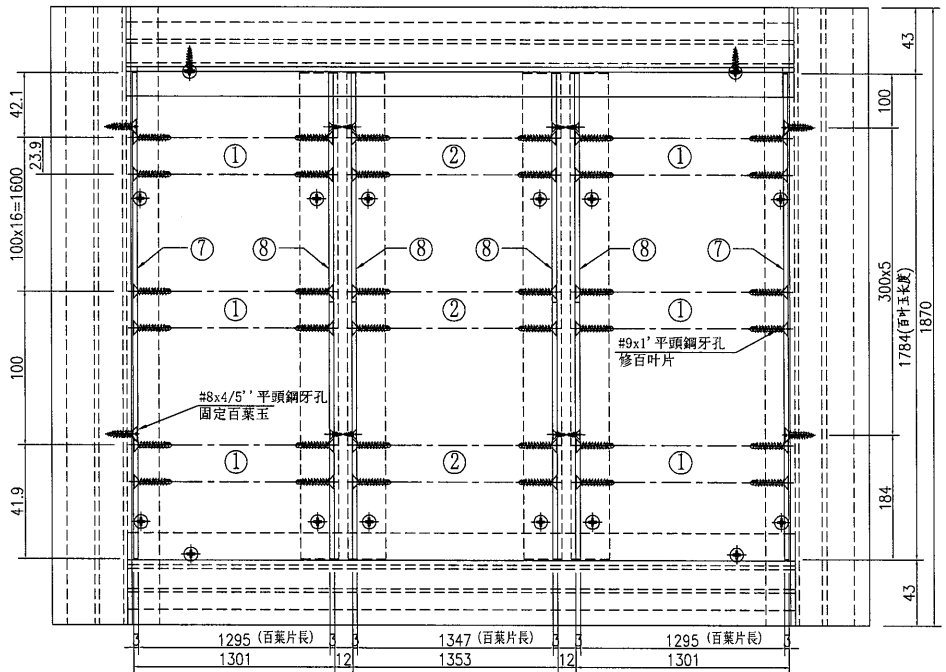
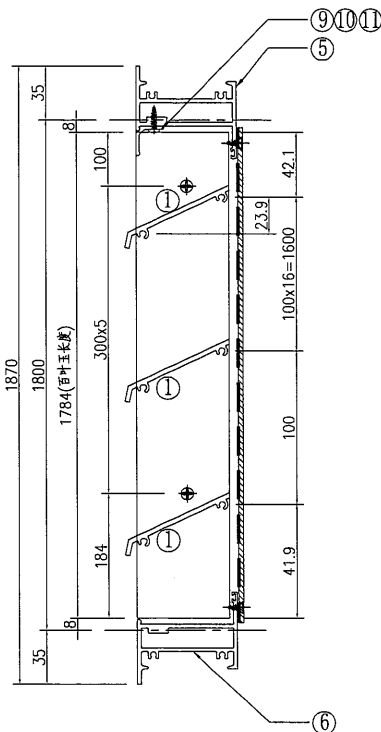
名稱	百葉組裝圖	制圖	吳祿瑜	2022.03.24	修改	A
材料	詳見加工圖	復核			日期	2022.11.11
顏色	ECK3X10063S-XF1 三塗(深灰)	批准			圖號	AL/38b



工程號 J-857 地盤 啓德6552

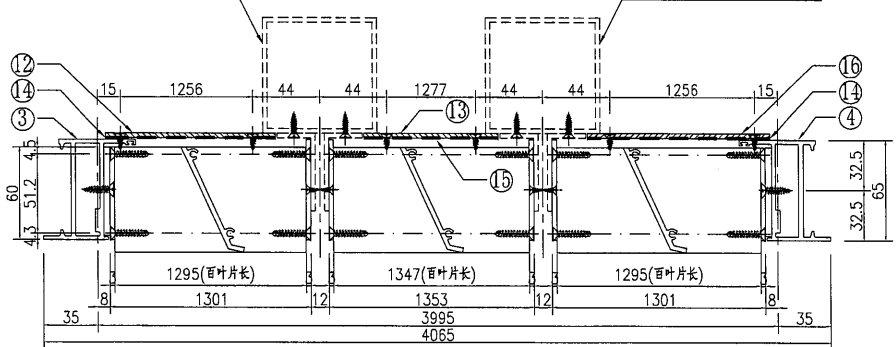
注：百葉框在廠組裝，百葉玉在廠組裝，百葉框與百葉玉散出地盤

窗號	分格寬度L	分格高度H	鋁背板高度	總幅數量		
AL/28	4095	1900	1790	1		
序號	料號	名稱	出筭	長度	單幅數量	加工說明
1	X86037	百葉片	避位	1295	36	
2	X86037	百葉片	避位	1347	18	
3	X86032	生邊企	直口	1870	1	加工圖号 J857-HBY-VBQ45
4	X86032	生邊企	直口	1870	1	加工圖号 J857-HBY-VBQ45R
5	X86033	百葉頂橫	避位	3987	1	加工圖号 J857-HBY-HD45
6	X86033	百葉底橫	避位	3987	1	加工圖号 J857-HBY-HDD45
7	B2257	百葉玉企巴	直口	1784	2	
8	B09581	百葉玉企巴	直口	1784	4	
9	X86043	百葉擋水鋁角	直口	1294	1	加工圖号 J857-HBY-DJ45
10	X86043	百葉擋水鋁角	直口	1346	1	加工圖号 J857-HBY-DJ45A
11	X86043	百葉擋水鋁角	直口	1294	1	加工圖号 J857-HBY-DJ45B
12	3mm厚鋁板	鋁背板1	鋁背板寬度:1281		1	加工圖号 J857-HBY-BQ45
13	3mm厚鋁板	鋁背板2	鋁背板寬度:1307		1	加工圖号 J857-HBY-BQ45A
14		雀仔網1			2	与鋁背板1,3尺寸相同
15		雀仔網2			1	与鋁背板2尺寸相同
16	3mm厚鋁板	鋁背板3	鋁背板寬度:1281		1	加工圖号 J857-HBY-BQ45B

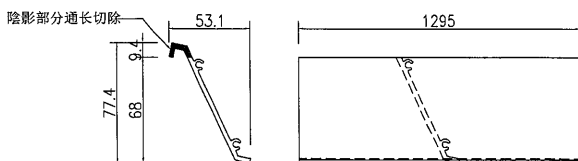


加工圖: J857-HBY-XFT5 (地盤裝)

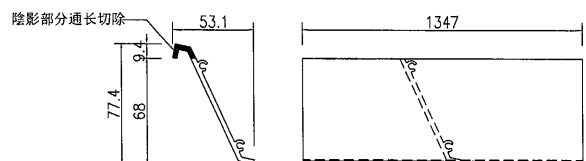
加工圖: J857-HBY-XFT5 (地盤裝)



①號百葉加工圖



②號百葉加工圖



名稱	百葉組裝圖	制圖	吳祿瑜	2022.03.24	修改	A
材料	詳見加工圖	復核			日期	2022.11.11
顏色	ECK3X10063S-XF1 三塗(深灰)	批准			圖號	AL/28

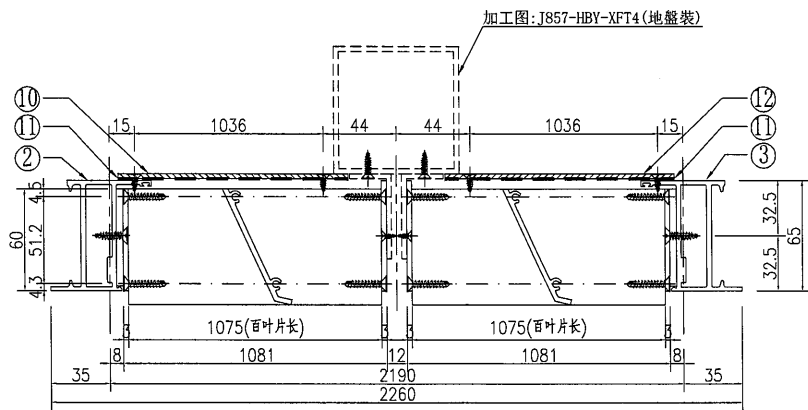
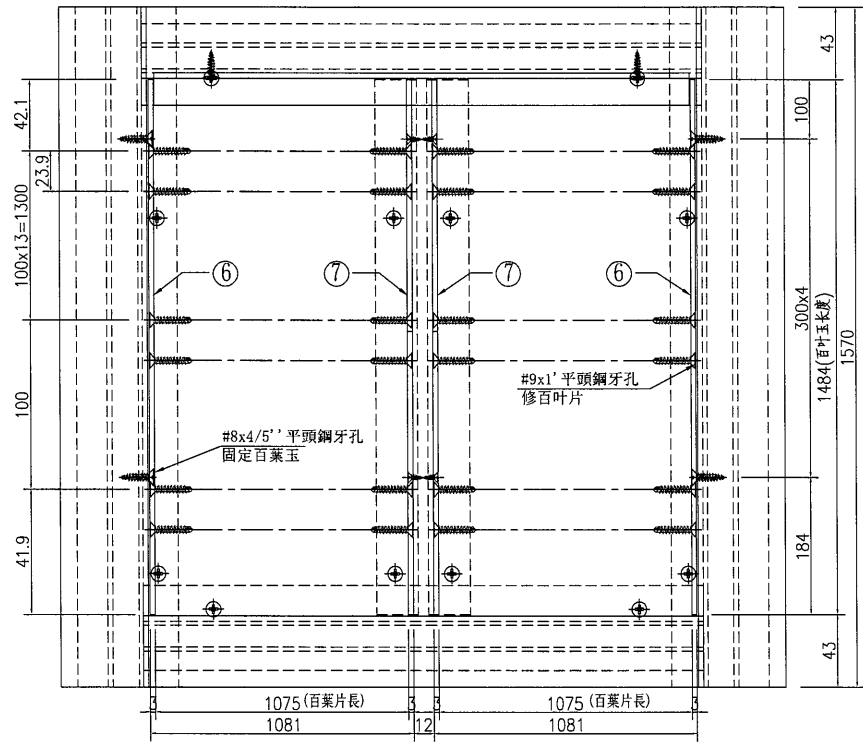
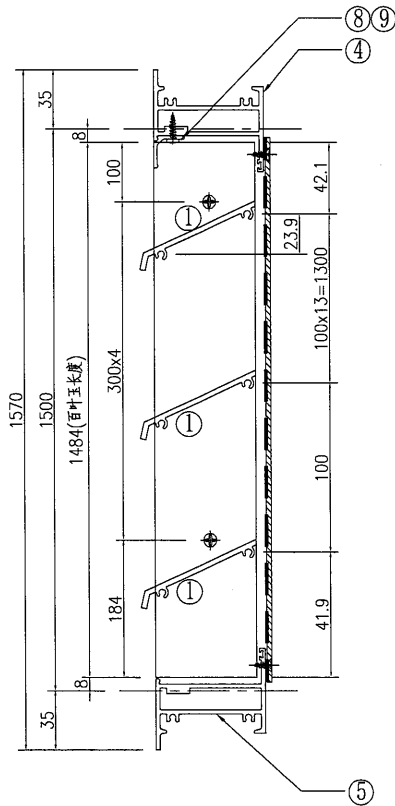


美特鋁質有限公司  
MIDI Aluminium Fabricator Ltd.

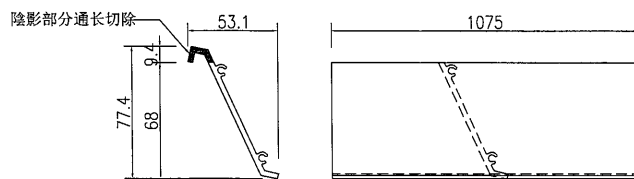
工程號 J-857 地盤 啓德6552

注：百葉框在廠組裝，百葉玉在廠組裝，百葉框與百葉玉散出地盤

窗號	分格寬度L	分格高度H	鋁背板寬度	鋁背板高度	總幅數量
AL/25a	2290	1600	1061	1490	1
序號	料號	名稱	出筭長度	單幅數量	加工說明
1	X86037	百葉片	避位 1075	30	
2	X86032	生邊企	直口 1570	1	加工圖号 J857-HBY-VBQ19
3	X86032	生邊企	直口 1570	1	加工圖号 J857-HBY-VBQ19R
4	X86033	百葉頂橫	避位 2182	1	加工圖号 J857-HBY-HD43
5	X86033	百葉底橫	避位 2182	1	加工圖号 J857-HBY-HDD43
6	B2257	百葉玉企巴	直口 1484	2	
7	B09581	百葉玉企巴	直口 1484	2	
8	X86043	百葉擋水鋁角	直口 1074	1	加工圖号 J857-HBY-DJ43
9	X86043	百葉擋水鋁角	直口 1074	1	加工圖号 J857-HBY-DJ43A
10	3mm厚鋁板	3mm鋁背板		1	加工圖号 J857-HBY-DJ43
11		雀仔網		2	與鋁背板尺寸相同
12	3mm厚鋁板	3mm鋁背板		1	加工圖号 J857-HBY-DJ43



①號百葉加工圖



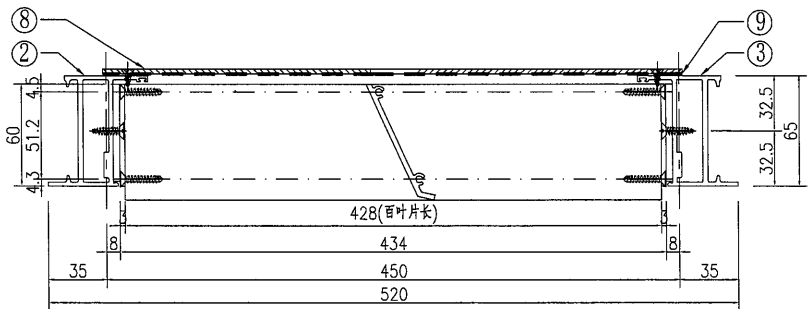
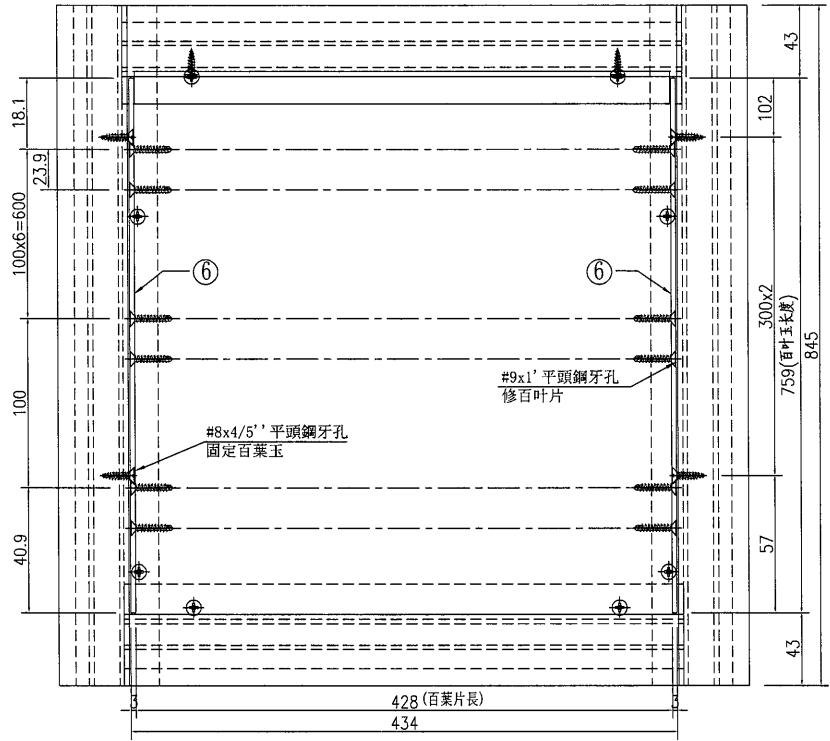
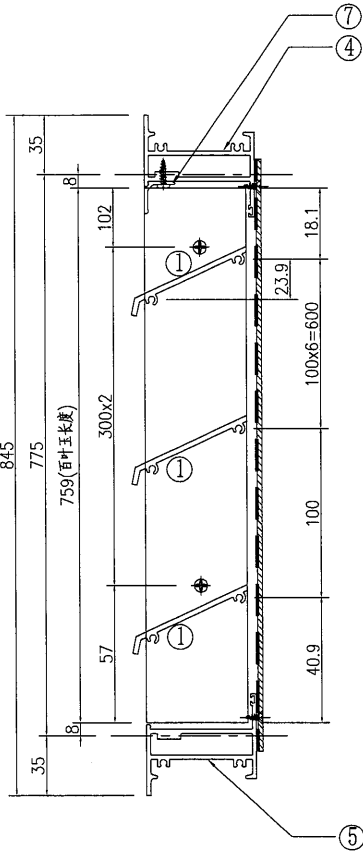
名稱	百葉組裝圖	制圖	吳沛瑜	2022.03.24	修改	A
材料	詳見加工圖	復核			日期	2022.11.11
顏色	ECK3X10063S-XF1 三塗(深灰)	批准			圖號	AL/25a



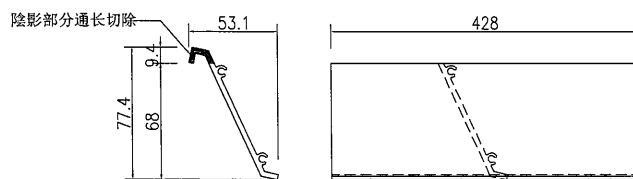
美特鋁質 有限公司  
MIDI Aluminium Fabricator Ltd.

工程號 J-857 地盤 啓德6552

窗號	分格寬度L	分格高度H	鋁背板寬度	鋁背板高度	總幅數量	
AL/46a	550	875	440	765	2	
序號	料號	名稱	出筍	長度	單幅數量	加工說明
1	X86037	百葉片	避位	428	8	
2	X86032	生邊企	直口	845	1	加工圖号 J857-HBY-VBQ46a
3	X86032	生邊企	直口	845	1	加工圖号 J857-HBY-VBQ46aR
4	X86033	百葉頂橫	避位	442	1	加工圖号 J857-HBY-HD46a
5	X86033	百葉底橫	避位	442	1	加工圖号 J857-HBY-HDD46a
6	B2257	百葉玉企巴	直口	759	2	
7	X86043	百葉擋水鋁角	直口	427	1	加工圖号 J857-HBY-DJ46a
8	3mm厚鋁板	3mm鋁背板			1	加工圖号 J857-HBY-BB46a
9		雀仔網			1	與鋁背板尺寸相同



①號百葉加工圖



名稱	百葉組裝圖	制圖	吳祚瑜	2022.03.24	修改	A
材料	詳見加工圖	復核			日期	2022.11.11
顏色	ECK3X10063S-XF1 三塗(深灰)	批准			圖號	AL/46a

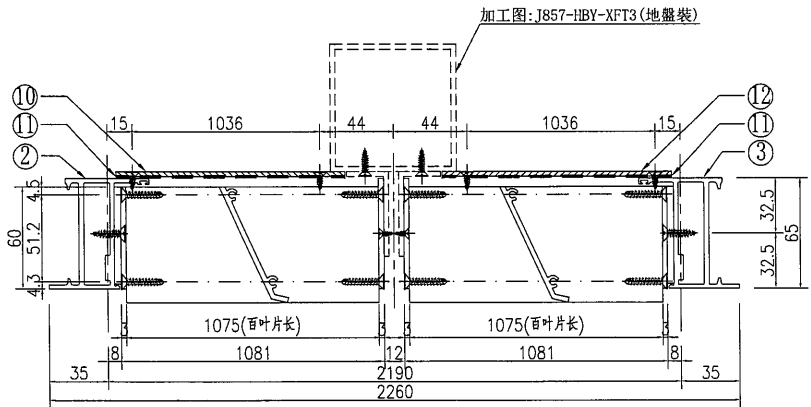
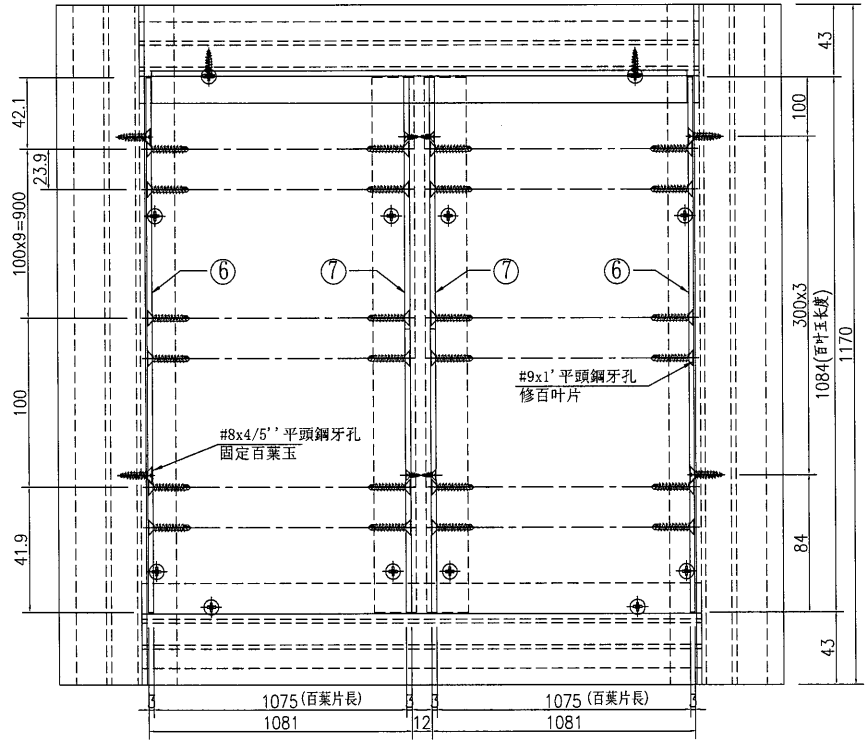
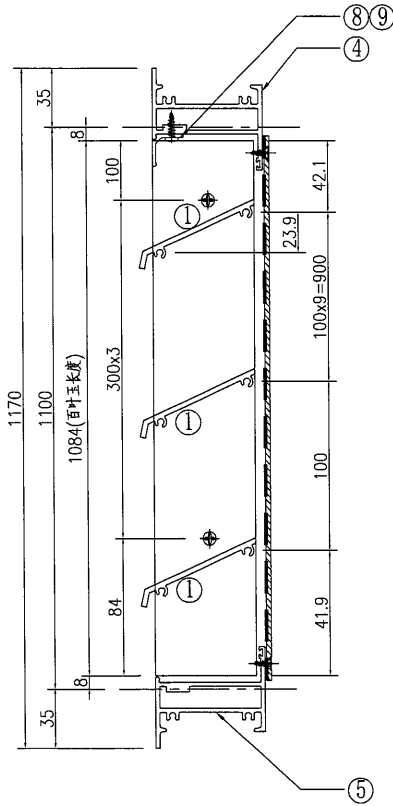


美特鋁質有限公司  
MIDI Aluminium Fabricator Ltd.

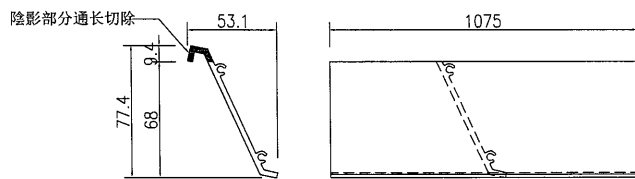
工程號 J-857 地盤 啓德6552

注：百葉框在廠組裝，百葉玉在廠組裝，百葉框與百葉玉散出地盤

窗號	分格寬度L	分格高度H	鋁背板寬度	鋁背板高度	總幅數量	
AL/25	2290	1200	1061	1090	1	
序號	料號	名稱	出筭	長度	單幅數量	加工說明
1	X86037	百葉片	避位	1075	22	
2	X86032	生邊企	直口	1170	1	加工圖号J857-HBY-VBQ12
3	X86032	生邊企	直口	1170	1	加工圖号J857-HBY-VBQ12R
4	X86033	百葉頂橫	避位	2182	1	加工圖号J857-HBY-HD43
5	X86033	百葉底橫	避位	2182	1	加工圖号J857-HBY-HDD43
6	B2257	百葉玉企巴	直口	1084	2	
7	B09581	百葉玉企巴	直口	1084	2	
8	X86043	百葉擋水鋁角	直口	1074	1	加工圖号J857-HBY-DJ43
9	X86043	百葉擋水鋁角	直口	1074	1	加工圖号J857-HBY-DJ43A
10	3mm厚鋁板	3mm鋁背板			1	加工圖号J857-HBY-BB43
11		雀仔網			2	與鋁背板尺寸相同
12	3mm厚鋁板	3mm鋁背板			1	加工圖号J857-HBY-BB43A



①號百葉加工圖



名稱	百葉組裝圖	制圖	吳祿瑜	2022.03.24	修改	A
材料	详见加工圖	復核			日期	2022.11.11
顏色	ECK3X10063S-XF1 三塗(深灰)	批准			圖號	AL/25

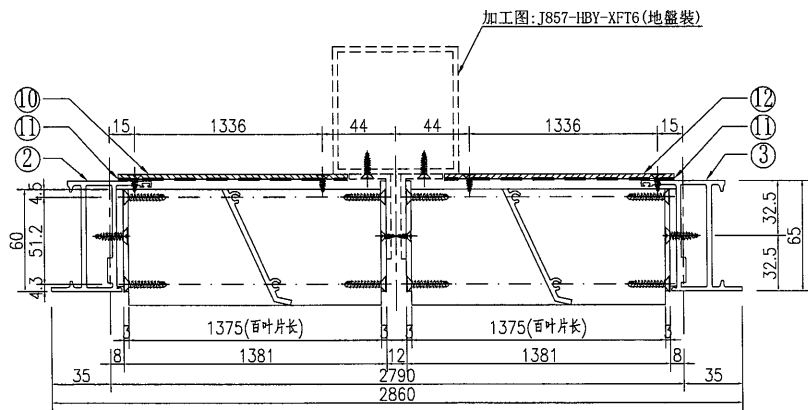
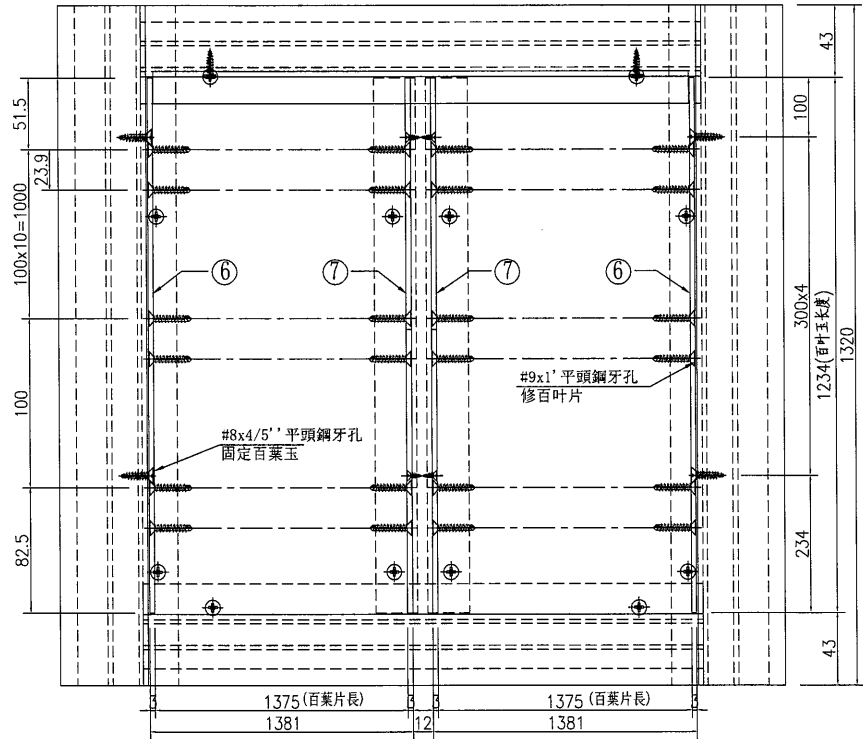
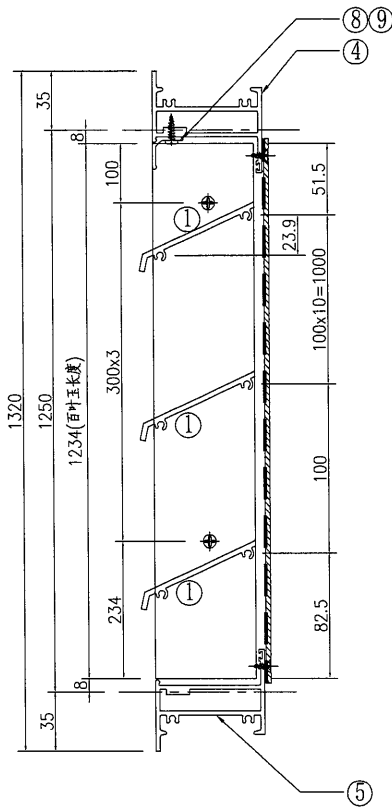


美特鋁質有限公司  
MIDI Aluminium Fabricator Ltd.

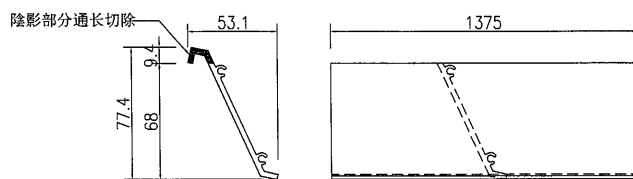
工程號 J-857 地盤 啓德6552

注：百葉框在廠組裝，百葉玉在廠組裝，百葉框與百葉玉散出地盤

窗號	分格寬度L	分格高度H	鋁背板寬度	鋁背板高度	總幅數量	
AL/41	2890	1350	1361	1240	7	
序號	料號	名稱	出筍	長度	單幅數量	加工說明
1	X86037	百葉片	避位	1375	24	
2	X86032	生邊企	直口	1320	1	加工圖号 J857-HBY-VBQ48
3	X86032	生邊企	直口	1320	1	加工圖号 J857-HBY-VBQ48R
4	X86033	百葉頂橫	避位	2782	1	加工圖号 J857-HBY-HD48
5	X86033	百葉底橫	避位	2782	1	加工圖号 J857-HBY-HDD48
6	B2257	百葉玉企巴	直口	1234	2	
7	B09581	百葉玉企巴	直口	1234	2	
8	X86043	百葉擋水鋁角	直口	1374	1	加工圖号 J857-HBY-DJ48
9	X86043	百葉擋水鋁角	直口	1374	1	加工圖号 J857-HBY-DJ48A
10	3mm厚鋁板	3mm鋁背板			1	加工圖号 J857-HBY-DB48
11		雀仔網			2	與鋁背板尺寸相同
12	3mm厚鋁板	3mm鋁背板			1	加工圖号 J857-HBY-DB48A



①號百葉加工圖

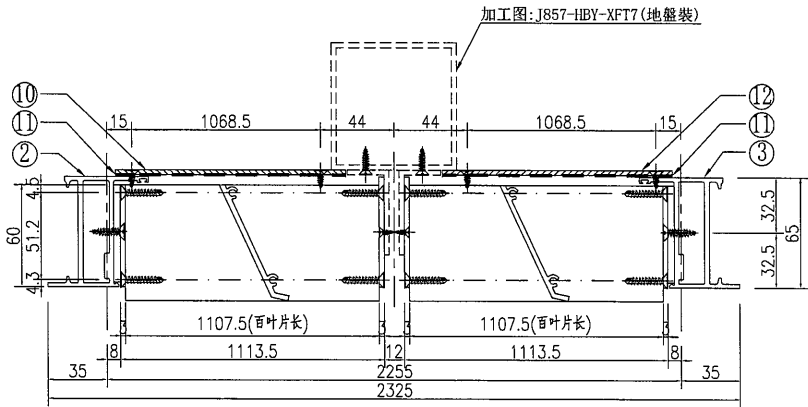
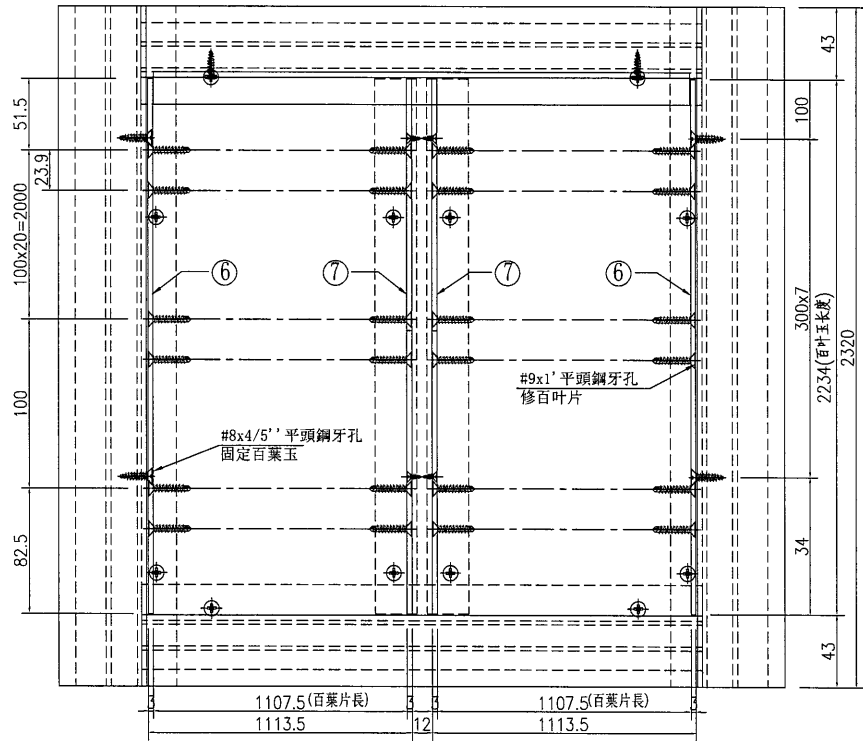
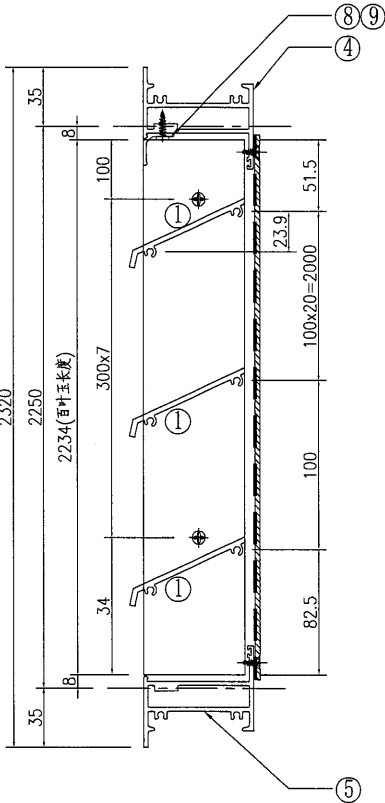


名稱	百葉組裝圖	制圖	吳祿瑜	2022.03.24	修改	A
材料	詳見加工圖	復核			日期	2022.11.11
顏色	ECK3X10063S-XF1 三塗(深灰)	批准			圖號	AL/41

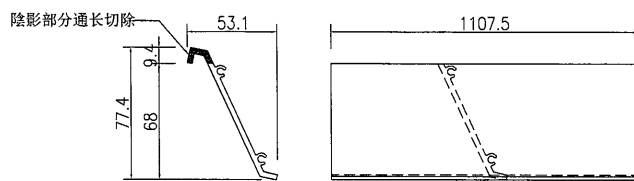
工程號 J-857 地盤 啓德6552

注：百葉框在廠組裝，百葉玉在廠組裝，百葉框與百葉玉散出地盤

窗號	分格寬度L	分格高度H	鋁背板寬度	鋁背板高度	總幅數量
AL/49	2355	2350	1093.5	2240	1
序號	料號	名稱	出筭長度	單幅數量	加工說明
1	X86037	百葉片	避位 1107.5	44	
2	X86032	生邊企	直口 2320	1	加工圖號 J857-HBY-VBQ49
3	X86032	生邊企	直口 2320	1	加工圖號 J857-HBY-VBQ49R
4	X86033	百葉頂橫	避位 2247	1	加工圖號 J857-HBY-HD49
5	X86033	百葉底橫	避位 2247	1	加工圖號 J857-HBY-HDD49
6	B2257	百葉玉企巴	直口 2234	2	
7	B09581	百葉玉企巴	直口 2234	2	
8	X86043	百葉擋水鋁角	直口 1106.5	1	加工圖號 J857-HBY-DJ49
9	X86043	百葉擋水鋁角	直口 1106.5	1	加工圖號 J857-HBY-DJ49A
10	3mm厚鋁板	3mm鋁背板		1	加工圖號 J857-HBY-加49
11		雀仔網		2	與鋁背板尺寸相同
12	3mm厚鋁板	3mm鋁背板		1	加工圖號 J857-HBY-加49A



①號百葉加工圖



名稱	百葉組裝圖	制圖	吳禕瑜	2022.03.24	修改	A
材料	詳見加工圖	復核			日期	2022.11.11
顏色	ECK3X10063S-XF1 三塗(深灰)	批准			圖號	AL/49

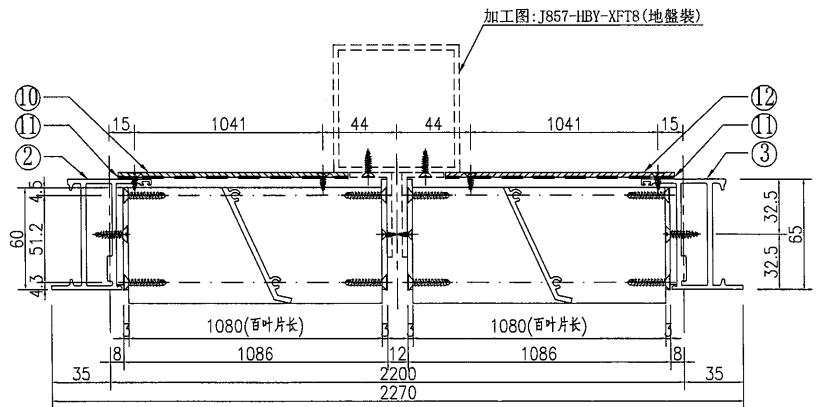
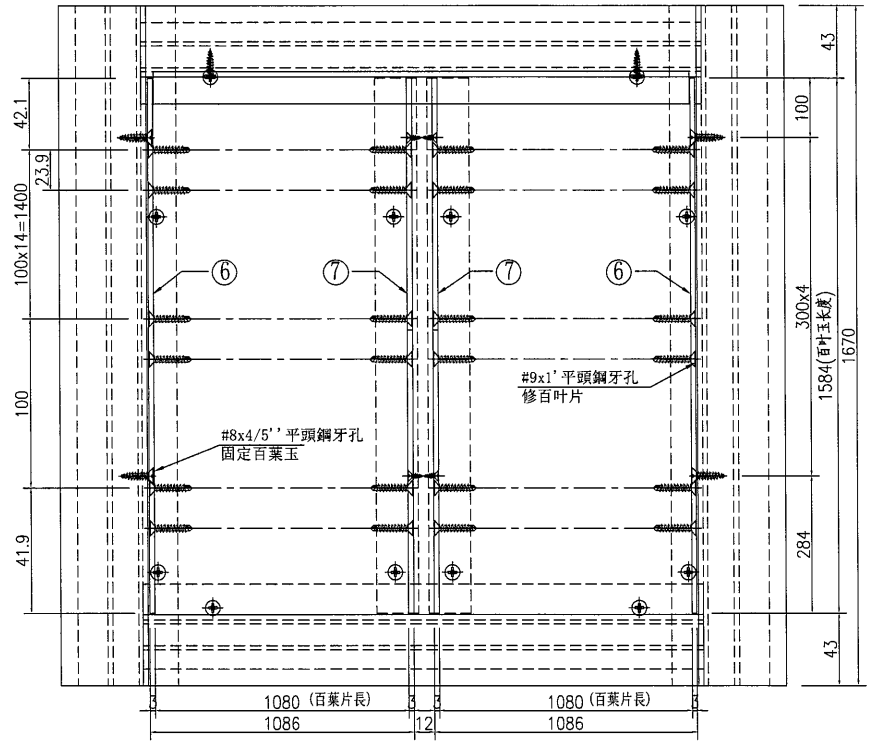
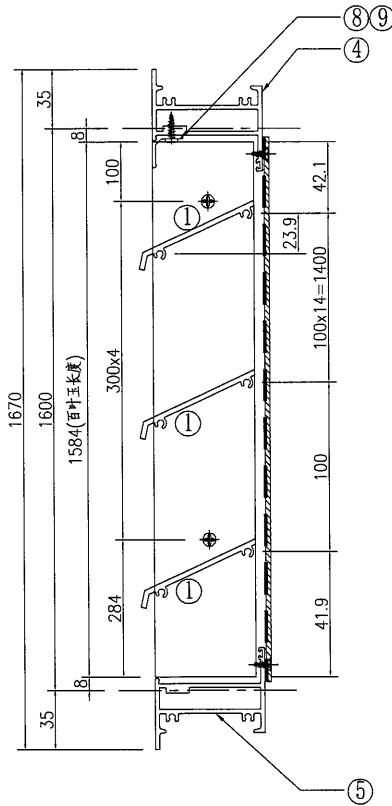


美特鋁質有限公司  
MIDI Aluminium Fabricator Ltd.

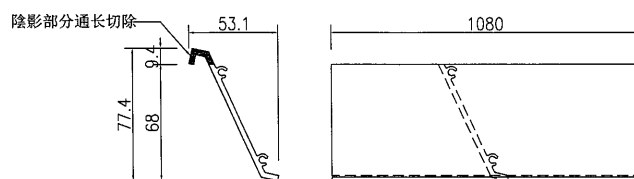
窗號	分格寬度L	分格高度H	鋁背板寬度	鋁背板高度	總幅數量	
AL/53	2300	1700	1066	1590	1	
AL/54	2300	1700	1066	1590	2	
序號	料號	名稱	出筭	長度	單幅數量	加工說明
1	X86037	百葉片	避位	1080	32	
2	X86032	生邊企	直口	1670	1	加工圖號J857-HBY-VBQ53
3	X86032	生邊企	直口	1670	1	加工圖號J857-HBY-VBQ53R
4	X86033	百葉頂橫	避位	2192	1	加工圖號J857-HBY-HD53
5	X86033	百葉底橫	避位	2192	1	加工圖號J857-HBY-HDD53
6	B2257	百葉玉企巴	直口	1584	2	
7	B09581	百葉玉企巴	直口	1584	2	
8	X86043	百葉擋水鋁角	直口	1079	1	加工圖號J857-HBY-DJ53
9	X86043	百葉擋水鋁角	直口	1079	1	加工圖號J857-HBY-DJ53A
10	3mm厚鋁板	3mm鋁背板			1	加工圖號J857-HBY-HD53
11		雀仔網			2	與鋁背板尺寸相同
12	3mm厚鋁板	3mm鋁背板			1	加工圖號J857-HBY-HDD53A

工程號 J-857 地盤 啓德6552

注：百葉框在廠組裝，百葉玉在廠組裝，百葉框與百葉玉散出地盤



①號百葉加工圖



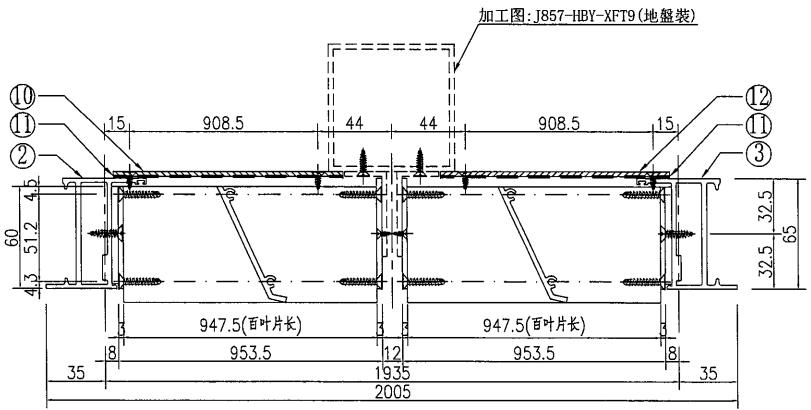
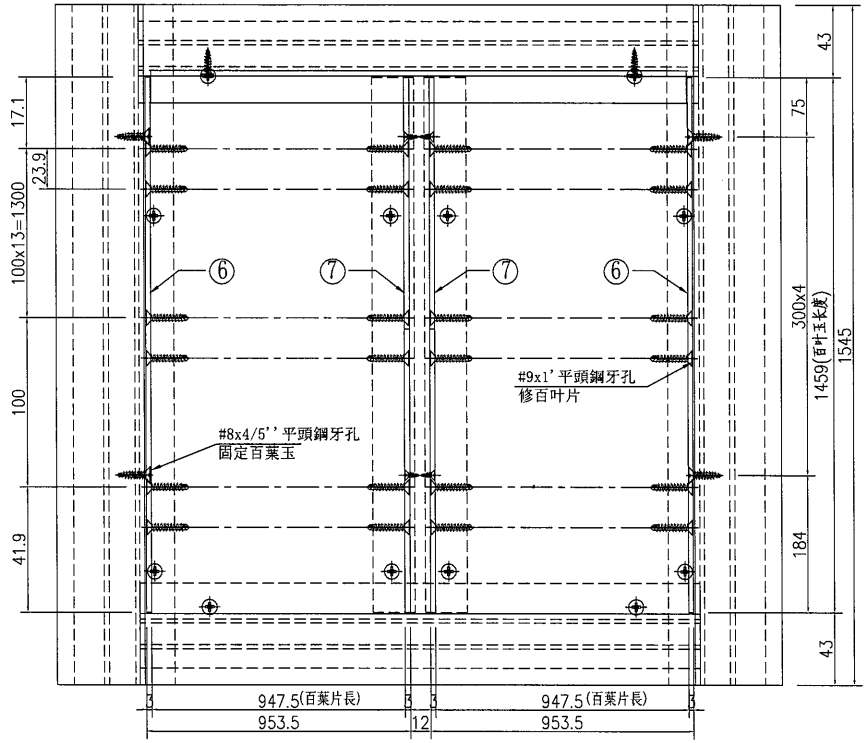
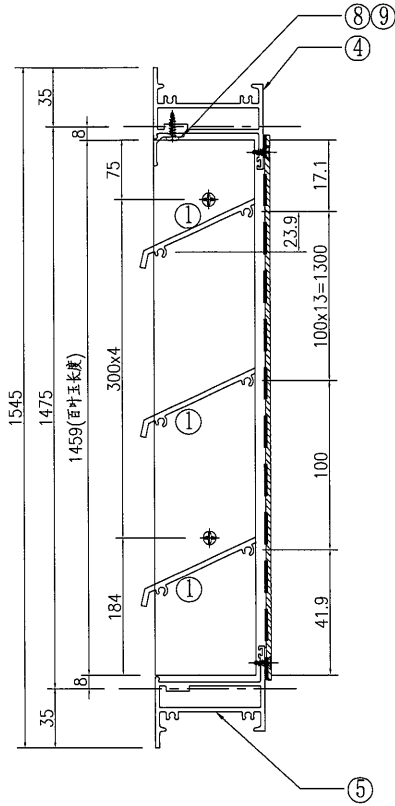
名稱	百葉組裝圖	制圖	吳禕瑜	2022.03.24	修改	A
材料	詳見加工圖	復核			日期	2022.11.11
顏色	ECK3X10063S-XF1 三塗(深灰)	批准			圖號	AL/53



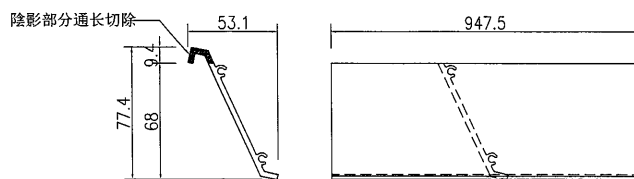
工程號 J-857 地盤 啓德6552

注：百葉框在廠組裝，百葉玉在廠組裝，百葉框與百葉玉散出地盤

窗號	分格寬度L	分格高度H	鋁背板寬度	鋁背板高度	總幅數量	
AL/61	2035	1575	933.5	1465	1	
序號	料號	名稱	出筍	長度	單幅數量	加工說明
1	X86037	百葉片	避位	947.5	30	
2	X86032	生邊企	直口	1545	1	加工圖号J857-HBY-VBQ51
3	X86032	生邊企	直口	1545	1	加工圖号J857-HBY-VBQ51R
4	X86033	百葉頂橫	避位	1927	1	加工圖号J857-HBY-HD51
5	X86033	百葉底橫	避位	1927	1	加工圖号J857-HBY-HDD51
6	B2257	百葉玉企巴	直口	1459	2	
7	B09581	百葉玉企巴	直口	1459	2	
8	X86043	百葉擋水鋁角	直口	946.5	1	加工圖号J857-HBY-DJ51
9	X86043	百葉擋水鋁角	直口	946.5	1	加工圖号J857-HBY-DJ51A
10	3mm厚鋁板	3mm鋁背板			1	加工圖号J857-HBY-DJ51
11		雀仔網			2	與鋁背板尺寸相同
12	3mm厚鋁板	3mm鋁背板			1	加工圖号J857-HBY-DJ51A



①號百葉加工圖



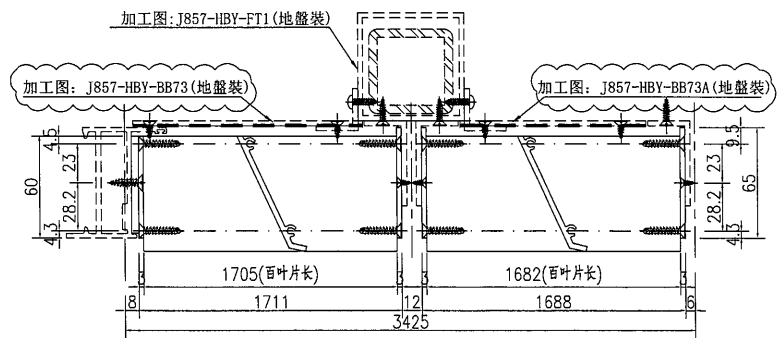
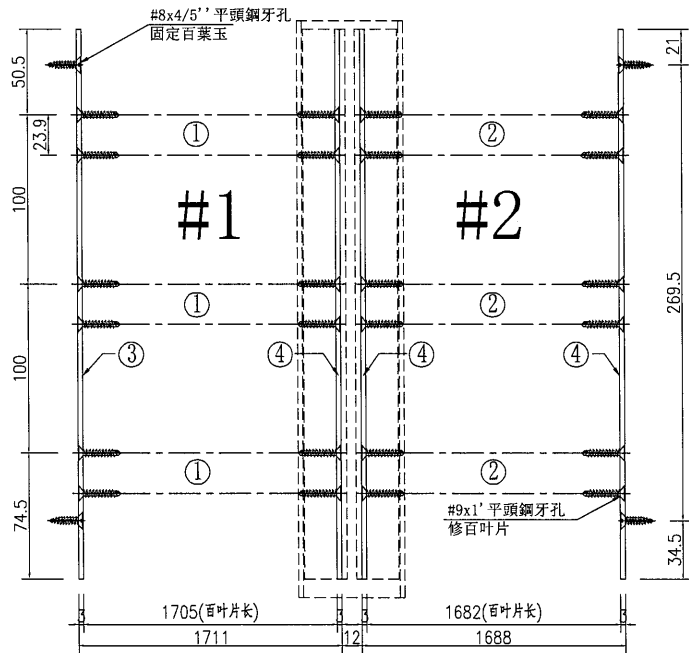
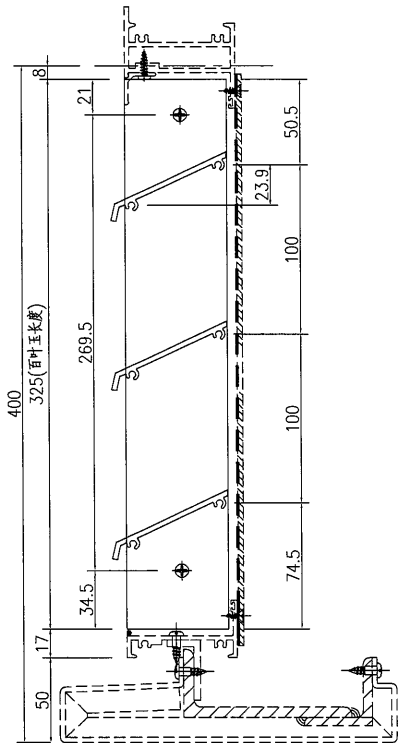
名稱	百葉組裝圖	制圖	吳禕瑜	2022.03.24	修改	A
材料	詳見加工圖	復核			日期	2022.11.11
顏色	ECK3X10063S-XF1 三塗(深灰)	批准			圖號	AL/61



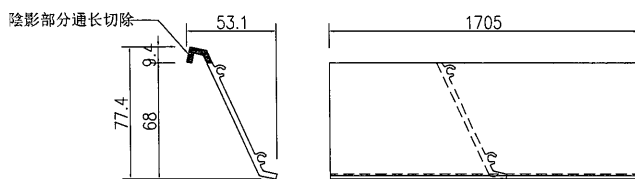
美特鋁質有限公司  
MIDI Aluminium Fabricator Ltd.

窗號	分格寬度L	分格高度H	總幅數量			
1/(AL/03)	3400	450	1			
序號	料號	名稱	出筭	長度	單幅數量	加工說明
1	X86037	百葉片	避位	1705	3	
2	X86037	百葉片	避位	1682	3	
3	B2257	百葉玉企巴	直口	325	1	
4	B09581	百葉玉企巴	直口	325	3	

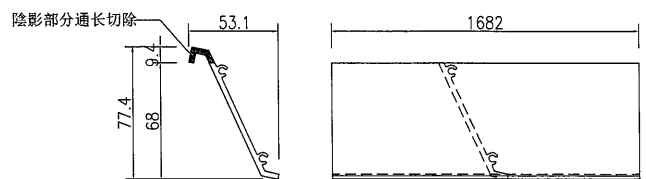
工程號 J-857 地盤 啓德6552



①號百葉加工圖



②號百葉加工圖



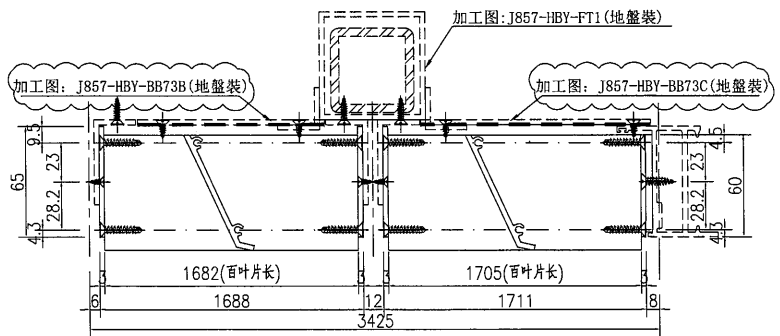
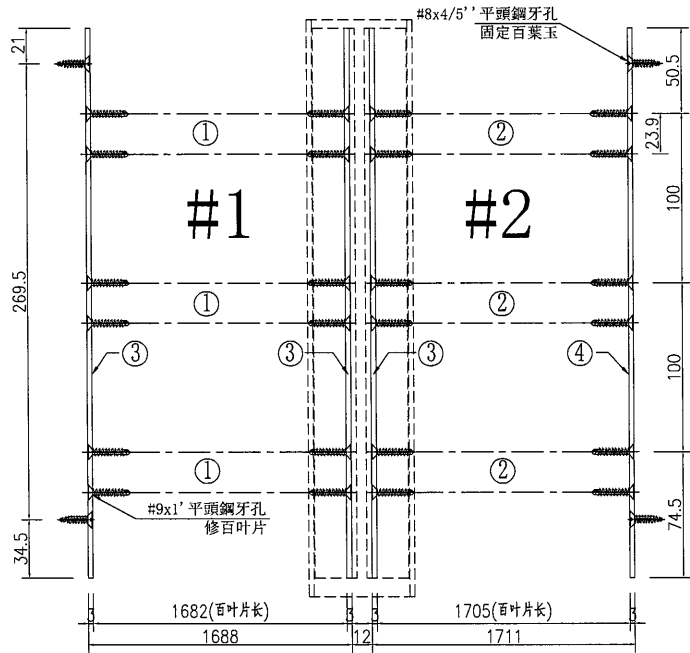
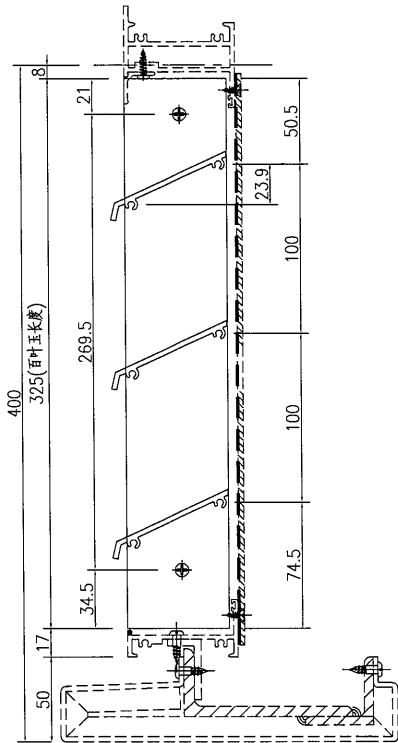
名稱	百葉組裝圖	制圖	吳祥瑜	2022.03.24	修改	A
材料	詳見加工圖	復核			日期	2022.11.11
顏色	ECK3X10063S-XF1 三塗(深灰)	批准			圖號	1/(AL/03)



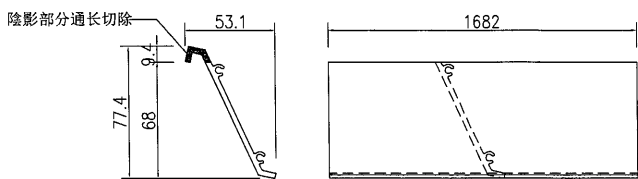
美特鋁質 有限公司  
MIDI Aluminium Fabricator Ltd.

窗號	分格寬度L	分格高度H	總幅數量			
2/(AL/03)	3400	450	1			
序號	料號	名稱	出筍	長度	單幅數量	加工說明
1	X86037	百葉片	避位	1682	3	
2	X86037	百葉片	避位	1705	3	
3	B09581	百葉五金巴	直口	325	3	
4	B2257	百葉五金巴	直口	325	1	

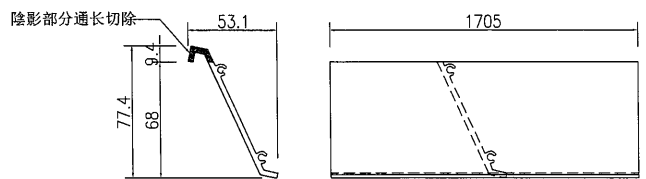
工程號 J-857 地盤 啓德6552



①號百葉加工圖



②號百葉加工圖



名稱	百葉組裝圖	制圖	吳祚瑜	2022.03.24	修改	A	
材料	詳見加工圖	復核			日期	2022.11.11	
顏色	ECK3X10063S-XF1 三塗(深灰)	批准			圖號	2/(AL/03)	

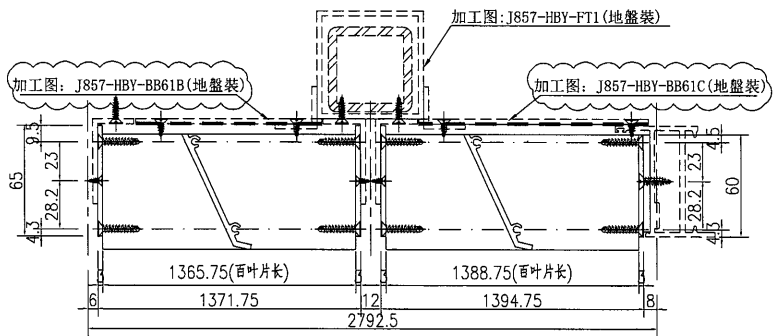
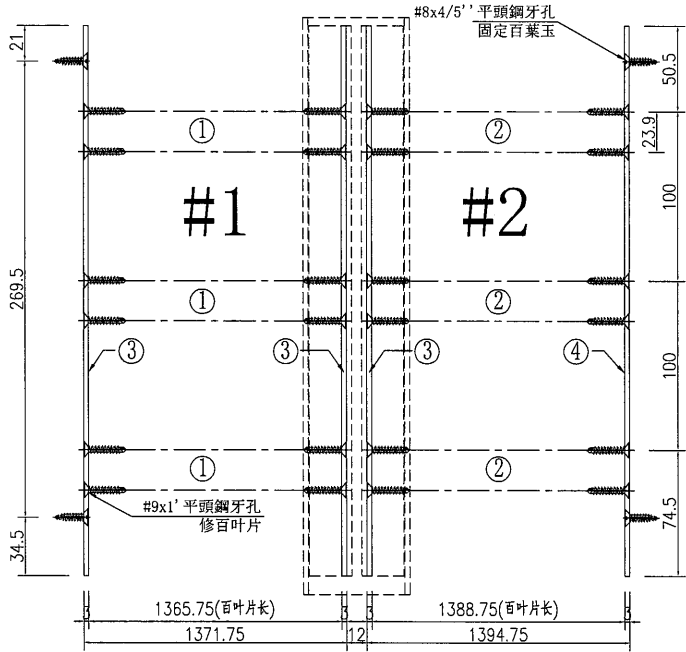
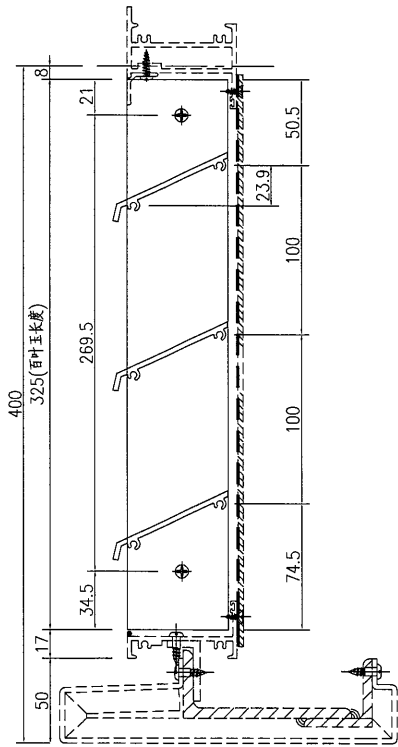




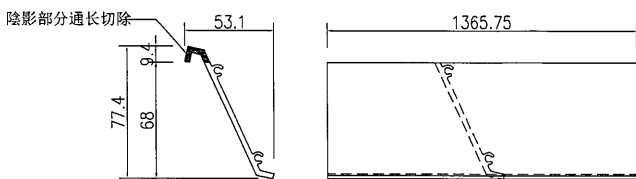
美特鋁質 有限公司  
MIDI Aluminium Fabricator Ltd.

窗號	分格寬度L	分格高度H	總幅數量			
2/(AL/04)	2767.5	450	1			
序號	料號	名稱	出筍	長度	單幅數量	加工說明
1	X86037	百葉片	避位	1365.75	3	
2	X86037	百葉片	避位	1388.75	3	
3	B09581	百葉玉企巴	直口	325	3	
4	B2257	百葉玉企巴	直口	325	1	

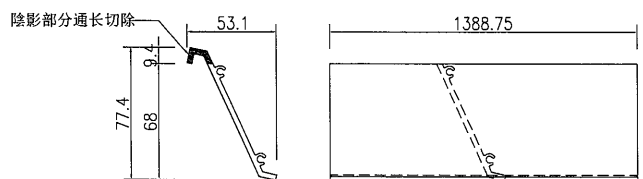
工程號 J-857 地盤 啓德6552



①號百葉加工圖



②號百葉加工圖



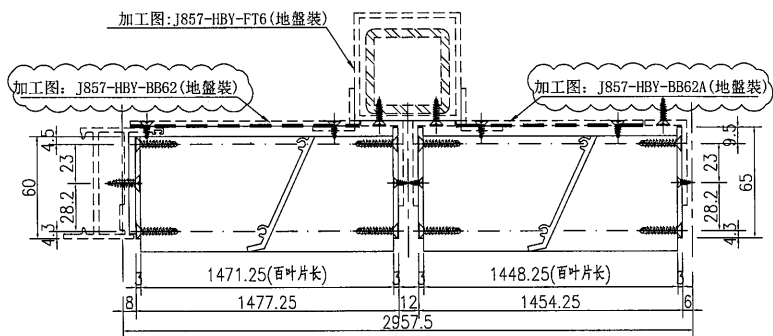
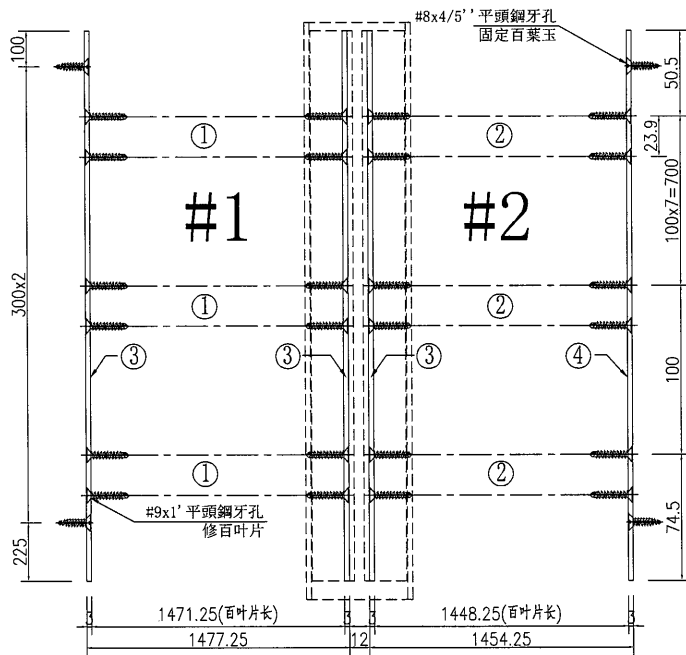
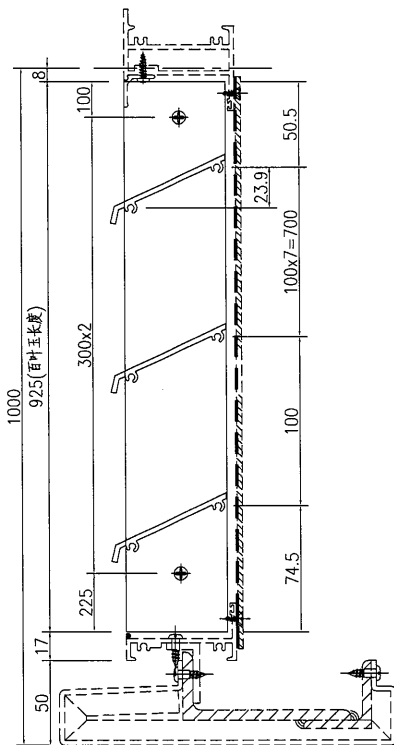
名稱	百葉組裝圖	制圖	吳禕瑜	2022.03.24	修改	A		
材料	詳見加工圖	復核			日期	2022.11.11		
顏色	ECK3X10063S-XF1 三塗(深灰)	批准			圖號	2/(AL/04)		



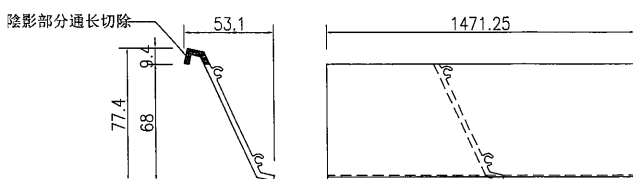
美特鋁質有限公司  
MIDI Aluminium Fabricator Ltd.

工程號 J-857 地盤 啓德6552

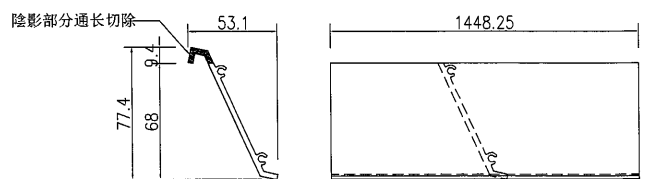
窗號	分格寬度L	分格高度H				總幅數量
1/(AL/05)	2932.5	1050				1
序號	料號	名稱	出筍	長度	單幅數量	加工說明
1	X86037	百葉片	避位	1471.25	9	
2	X86037	百葉片	避位	1448.25	9	
3	B2257	百葉玉企巴	直口	925	1	
4	B09581	百葉玉企巴	直口	925	3	



①號百葉加工圖



②號百葉加工圖



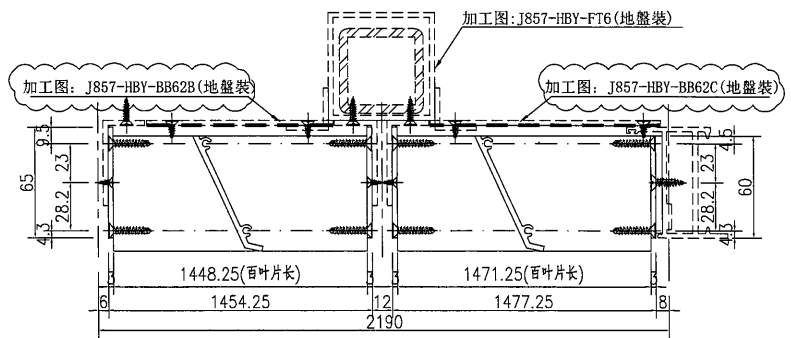
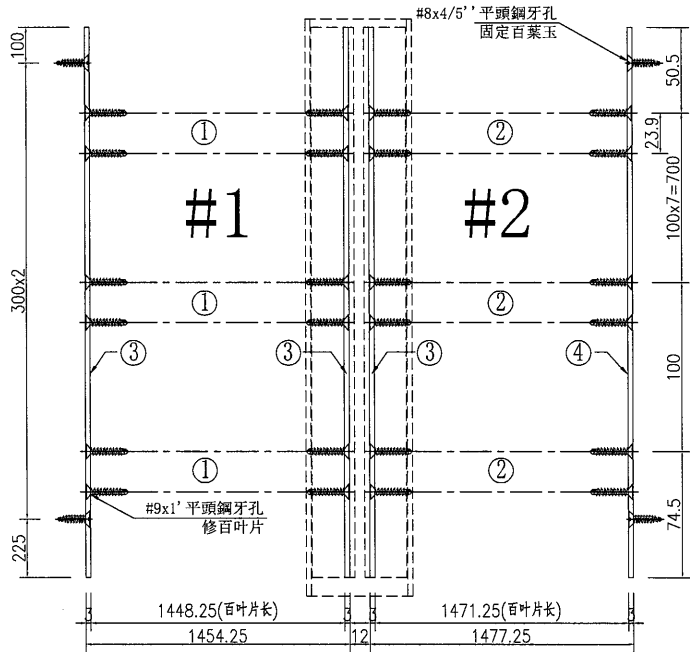
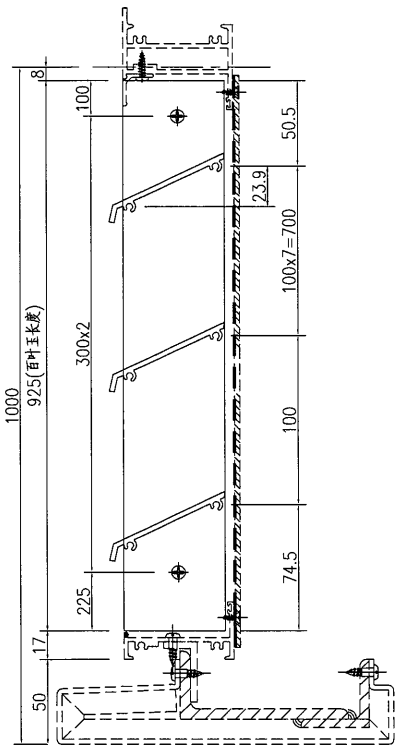
名稱	百葉組裝圖	制圖	吳禕瑜	2022.03.24	修改	A	
材料	詳見加工圖	復核			日期	2022.11.11	
顏色	ECK3X10063S-XF1 三塗(深灰)	批准			圖號	1/(AL/05)	



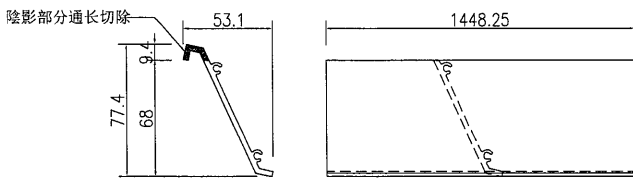
美特鋁質有限公司  
MIDI Aluminium Fabricator Ltd.

窗號	分格寬度L	分格高度H	總幅數量			
2/(AL/05)	2932.5	1050	1			
序號	料號	名稱	出筍	長度	單幅數量	加工說明
1	X86037	百葉片	避位	1448.25	9	
2	X86037	百葉片	避位	1471.25	9	
3	B09581	百葉玉企巴	直口	925	3	
4	B2257	百葉玉企巴	直口	925	1	

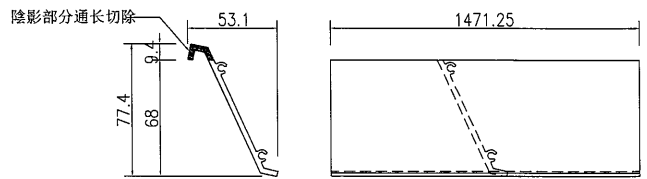
工程號	J-857	地盤	啓德6552
-----	-------	----	--------



①號百葉加工圖



②號百葉加工圖



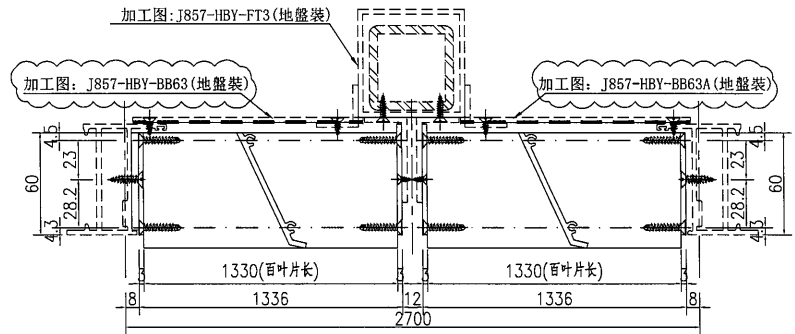
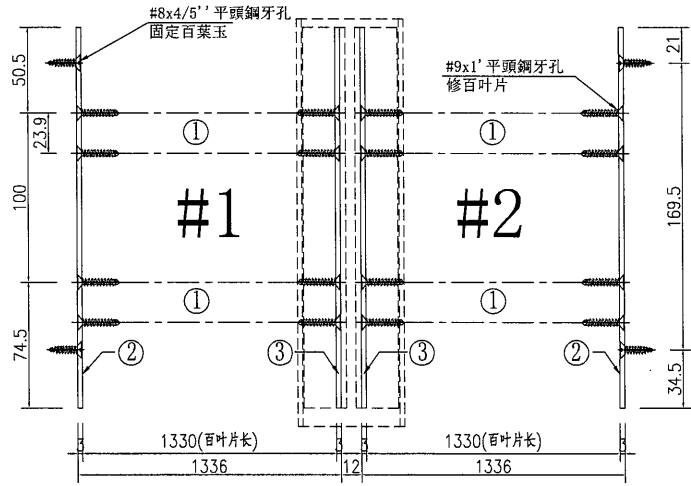
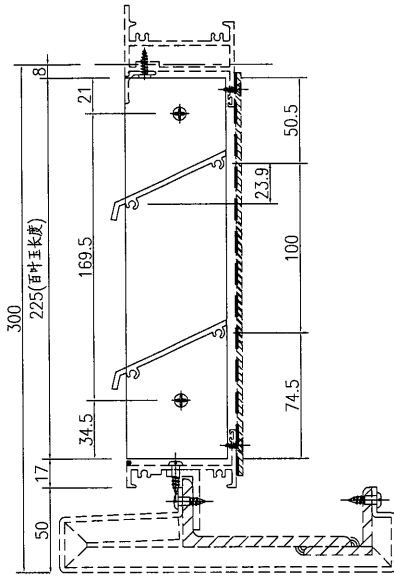
名稱	百葉組裝圖	制圖	吳祿瑜	2022.03.24	修改	A
材料	詳見加工圖	復核			日期	2022.11.11
顏色	ECK3X10063S-XF1 三塗(深灰)	批准			圖號	2/(AL/05)



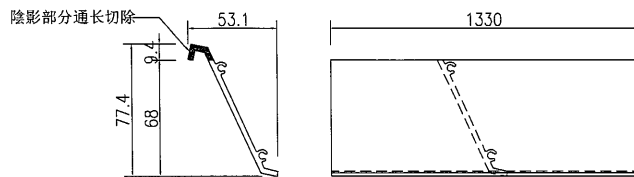
美特鋁質 有限公司  
MIDI Aluminium Fabricator Ltd.

窗號	分格寬度L	分格高度H	總幅數量			
AL/08	2800	350	1			
序號	料號	名稱	出筭	長度	單幅數量	加工說明
1	X86037	百葉片	避位	1330	4	
2	B2257	百葉玉企巴	直口	225	2	
3	B09581	百葉玉企巴	直口	225	2	

工程號	J-857	地盤	啓德6552
-----	-------	----	--------



①號百葉加工圖



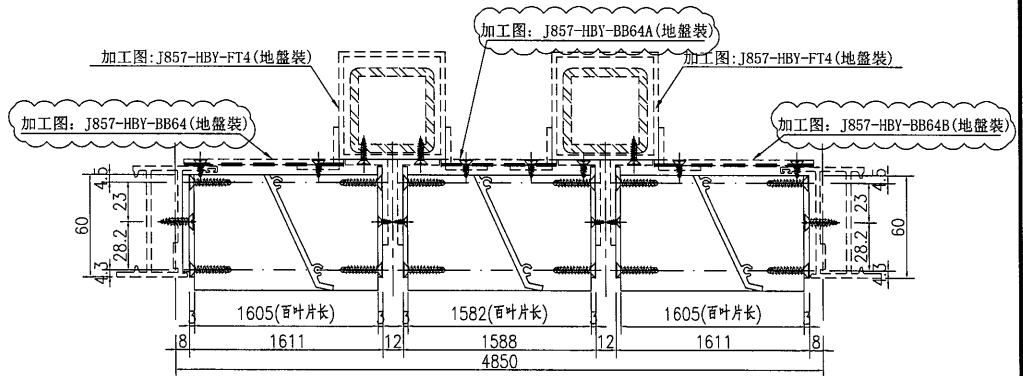
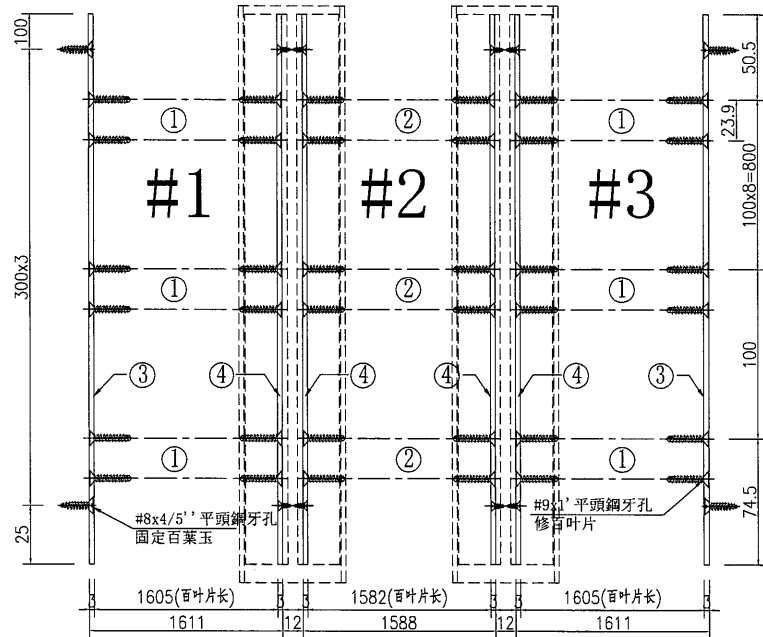
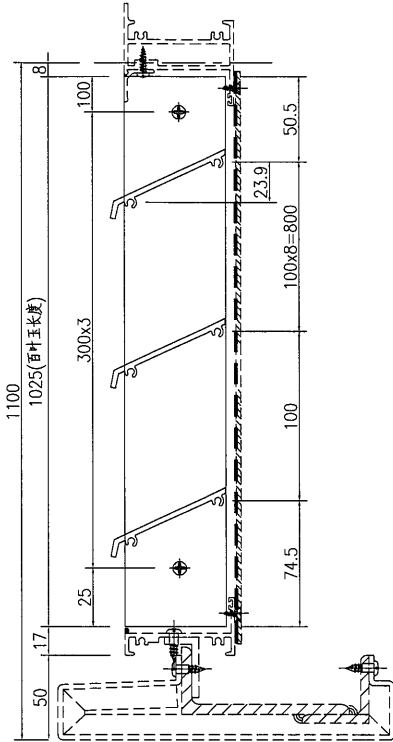
名稱	百葉組裝圖	制圖	吳禕瑜	2022.03.24	修改	A	
材料	詳見加工圖	復核			日期	2022.11.11	
顏色	ECK3X10063S-XF1 三塗(深灰)	批准			圖號	AL/08	



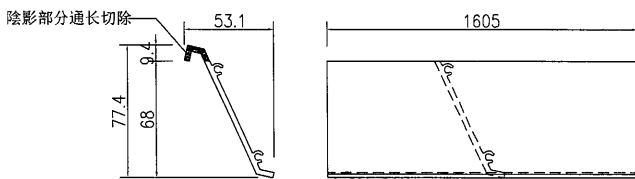
美特鋁質 有限公司  
MIDI Aluminium Fabricator Ltd.

窗號	分格寬度L	分格高度H				總幅數量
AL/09	4950	1150				7
序號	料號	名稱	出筭	長度	單幅數量	加工說明
1	X86037	百葉片	避位	1605	20	
2	X86037	百葉片	避位	1582	10	
3	B09581	百葉玉企巴	直口	1025	2	
4	B2257	百葉玉企巴	直口	1025	4	

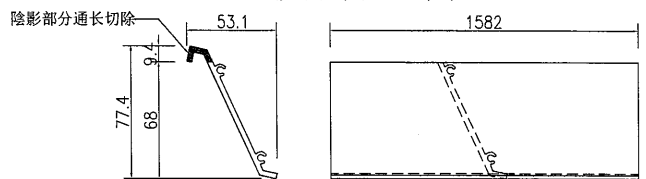
工程號	J-857	地盤	啓德6552
-----	-------	----	--------



①號百葉加工圖



②號百葉加工圖



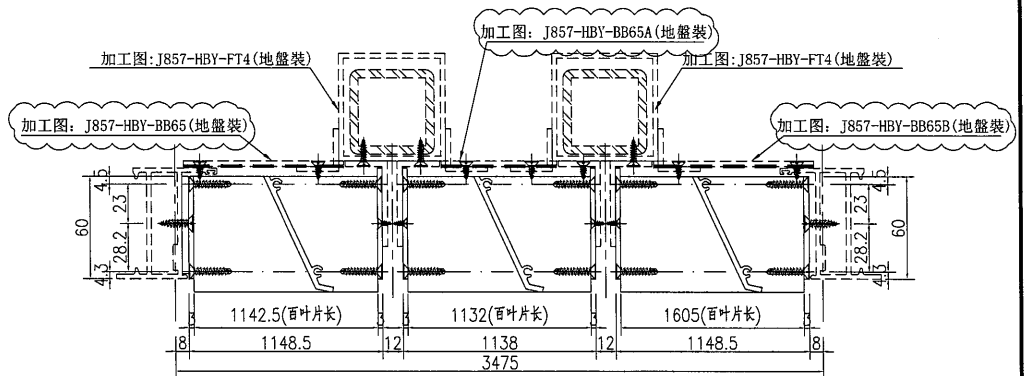
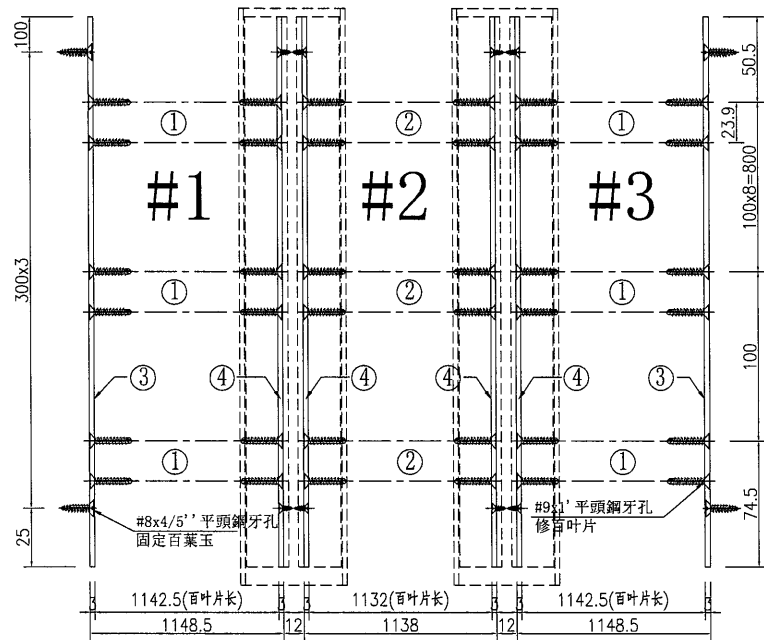
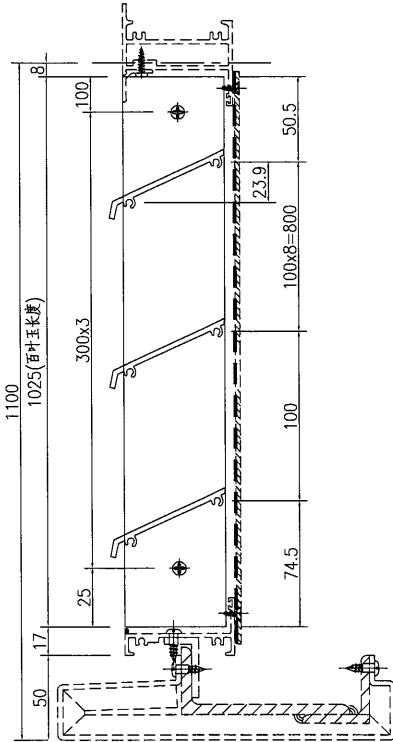
名稱	百葉組裝圖	制圖	吳祿瑜	2022.03.24	修改	A	
材料	詳見加工圖	復核			日期	2022.11.11	
顏色	ECK3X10063S-XF1 三塗(深灰)	批准			圖號	AL/09	



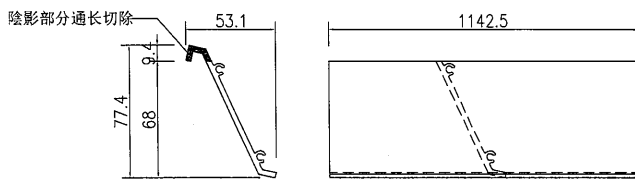
美特鋁質有限公司  
MIDI Aluminium Fabricator Ltd.

窗號	分格寬度L	分格高度H	總幅數量			
AL/13	3575	1150	1			
序號	料號	名稱	出筭	長度	單幅數量	加工說明
1	X86037	百葉片	避位	1142.5	20	
2	X86037	百葉片	避位	1132	10	
3	B09581	百葉玉企巴	直口	1025	2	
4	B2257	百葉玉企巴	直口	1025	4	

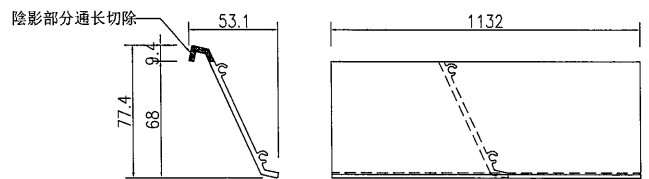
工程號 J-857 地盤 啓德6552



①號百葉加工圖



②號百葉加工圖



名稱	百葉組裝圖	制圖	吳禕瑜	2022.03.24	修改	A		
材料	詳見加工圖	復核			日期	2022.11.11		
顏色	ECK3X10063S-XF1 三塗(深灰)	批准			圖號	AL/13		



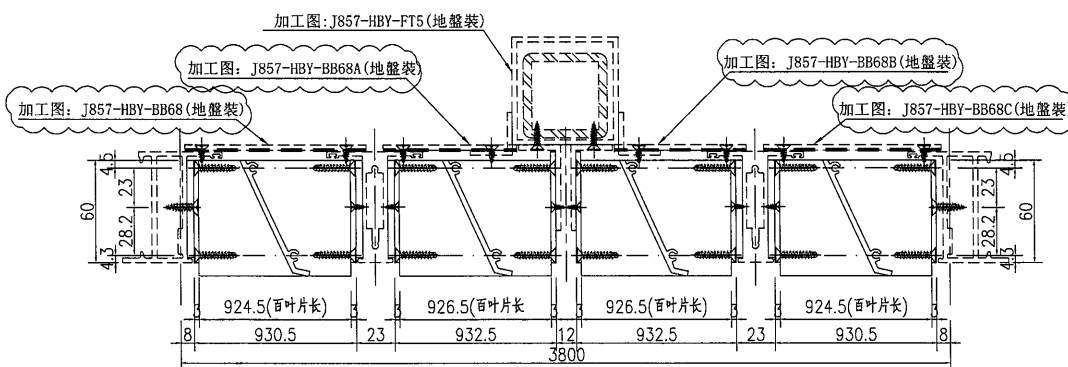
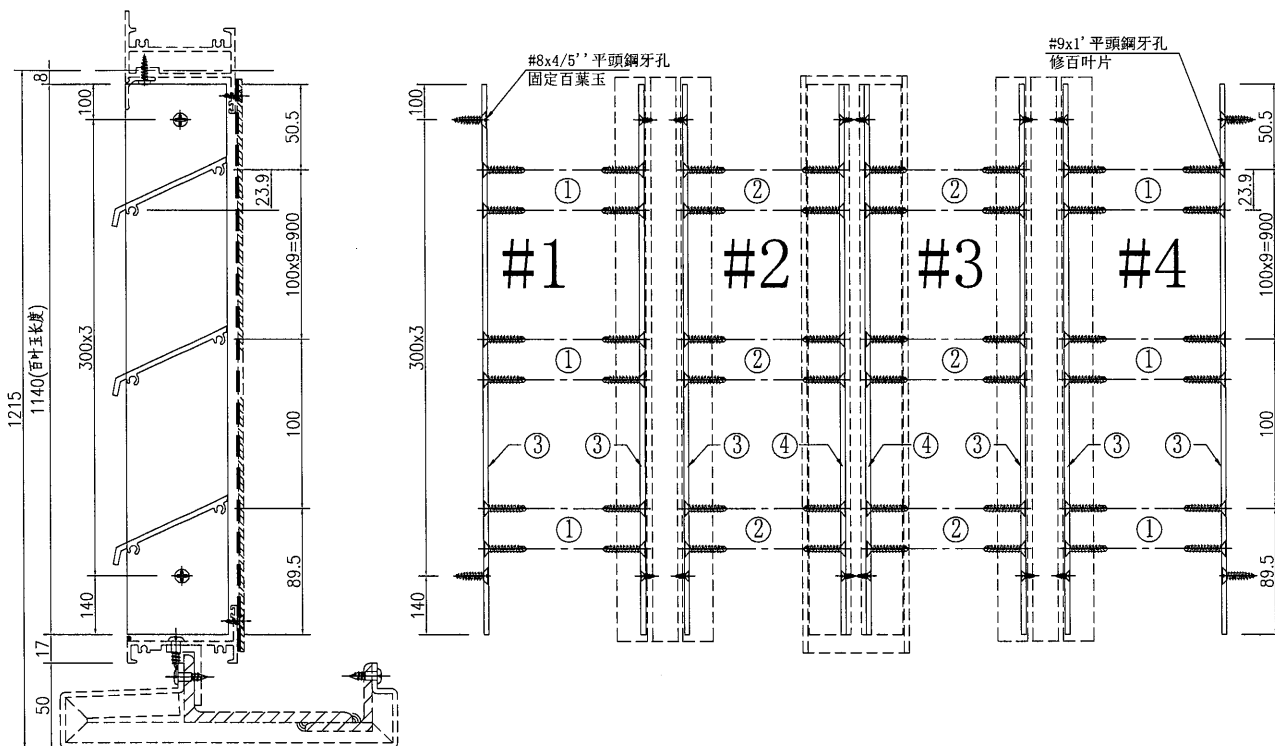




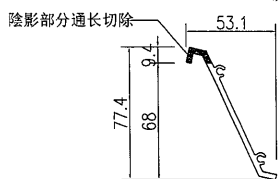
美特鋁質 有限公司  
MIDI Aluminium Fabricator Ltd.

窗號	分格寬度L	分格高度H	總幅數量			
AL/31	3900	1265	1			
序號	料號	名稱	出筒	長度	單幅數量	加工說明
1	X86037	百葉片	避位	924.5	22	
2	X86037	百葉片	避位	926.5	22	
3	B2257	百葉玉企巴	直口	1140	6	
4	B09581	百葉玉企巴	直口	1140	2	

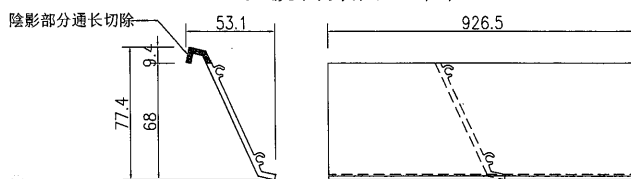
工程號 J-857 地盤 啓德6552



①號百葉加工圖



②號百葉加工圖



名稱	百葉組裝圖	制圖	吳祿瑜	2022.03.24	修改	A	
材料	詳見加工圖	復核			日期	2022.11.11	
顏色	ECK3X10063S-XF1 三塗(深灰)	批准			圖號	AL/31	