



工程指示 / 要求簡箋 ENGINEER INSTRUCTIONS (E.I.)

工程指示編號:	EI- 5288 / m	修改版本:	-
	HK- 1911 / n		
工程編號:	J 857	工程名稱:	啟德6552
收件人:	生統	發件人:	Nero HO
工程項目:	幕牆單元件 - 地盤用鋁板(1座A單元主人廁用)	日期:	02/11/2022

<input type="checkbox"/> 原合約工程包	<input type="checkbox"/> 原合約工程加 / 減賬 QT-	<input type="checkbox"/> 新工程報價 QT-
---------------------------------	--	------------------------------------

信件批核號碼/圖紙參考編號:	批核模具圖紙編號:
客戶指示附件:	管理內部批簽署:

<input type="checkbox"/> 初步鋁料 B.M.	<input checked="" type="checkbox"/> 加工拆圖, 然後生產	<input type="checkbox"/> 尺寸表
<input type="checkbox"/> 正式鋁料 B.M.	<input type="checkbox"/> 技術上資料 / 指示	<input type="checkbox"/> 報價
<input type="checkbox"/> 配件 B.M.	<input type="checkbox"/> 樣辦或貨品說明書	<input type="checkbox"/> 分判合約
<input type="checkbox"/> 其他:		

內容:
請按附件資料生產加工, 送地盤。

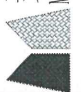
完成上列要求日期: 18/11/2022

國內

<input type="checkbox"/> 生產技術總監	<input type="checkbox"/> 連附件	<input type="checkbox"/> 技術部	<input type="checkbox"/> 連附件	<input type="checkbox"/> 生產部	<input type="checkbox"/> 連附件
<input type="checkbox"/> 採購部	<input type="checkbox"/> 連附件	<input checked="" type="checkbox"/> 生產統籌部	<input checked="" type="checkbox"/> 連附件	<input type="checkbox"/> 報關組	<input type="checkbox"/> 連附件
<input type="checkbox"/> 質檢部	<input type="checkbox"/> 連附件	<input type="checkbox"/> 會計部	<input type="checkbox"/> 連附件	<input type="checkbox"/> 機械設計部	<input type="checkbox"/> 連附件
<input type="checkbox"/> 香港辦	<input type="checkbox"/> 連附件	<input type="checkbox"/> 其他:			

<input type="checkbox"/> 行政部	<input type="checkbox"/> 連附件	<input type="checkbox"/> 會計部	<input type="checkbox"/> 連附件	<input type="checkbox"/> 統籌部	<input type="checkbox"/> 連附件	<input type="checkbox"/> 工程部	<input type="checkbox"/> 連附件
<input type="checkbox"/> 採購部	<input type="checkbox"/> 連附件	<input type="checkbox"/> QS部	<input type="checkbox"/> 連附件	<input checked="" type="checkbox"/> 地盤管理	<input checked="" type="checkbox"/> 連附件	<input type="checkbox"/> 維修部	<input type="checkbox"/> 連附件

*發件人簽署:	<i>m</i>	*組別成員批核簽署:	<i>n</i>
傳遞編號:	<i>1911 / m</i>	項目經理簽署:	<i>AP</i>

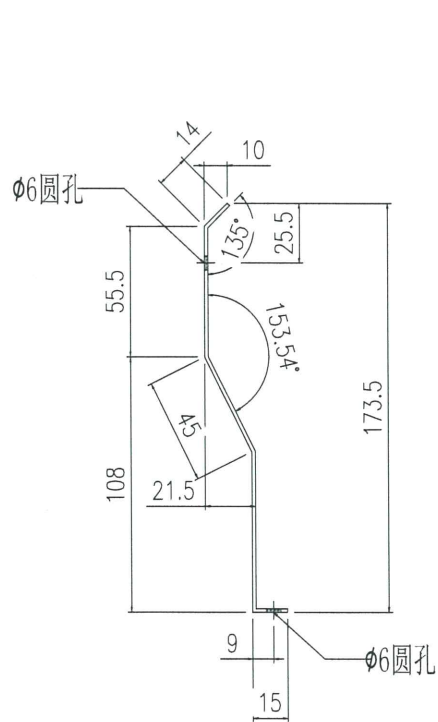
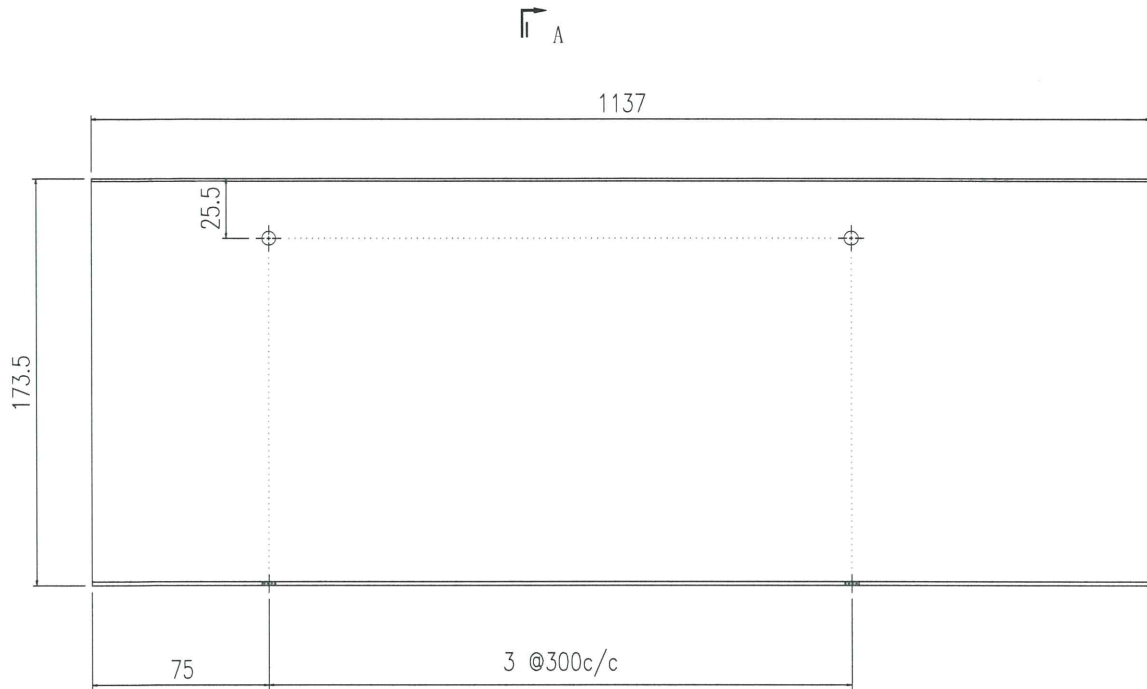
 美特鋁質 有限公司 MIDI Aluminium Fabricator Ltd.		工程號:	J-857	計算:	李傳鵬	日期:	2022.11.2	送呈:	施哥
廠用鋁板B.M.表		地盤名稱:	啟德站	核對:	練慕文	日期:	2022.11.2	副本:	細佬
BM編號:		項目類別:	單元幕牆	批准:	林仁安	日期:	2022.11.2	此BM依據大圖計算	
修改內容		修改版次:		A/C Code:	2022.11.2	總面積:	46.137	總重量:	250.06
序號	修改內容	鋁板圖號	鋁板名稱	顏色	實用	後備	總數	總重量	備註
						平方米		平方米	
						單件展開面積	總展開面積	單件V.F.	總V.F.
						平方米		平方米	
1		AC-700	1.5mm 鋁板	鉻化	30	0	30	32.076	T1
2		AC-701	1.5mm 鋁板	鉻化	30	0	30	25.954	T1
3		AC-702	1.5mm 鋁板	鉻化	30	0	30	45.392	T1
4		AC-703	1.5mm 鋁板	鉻化	30	0	30	45.480	T1
5		AC-704	1.5mm 鋁板	鉻化	30	0	30	36.800	T1
6		AC-705	1.5mm 鋁板	鉻化	30	0	30	64.359	T1
					總計:		180	250.06	0.000
							180	46.14	0.000



美特鋁質有限公司
MIDI Aluminium Fabricator Ltd.

修改 - - - 採用工廠 - 地盤 ✓
日期 - - - 材料颜色 鍍化

工程號	J857	類別		物料號	-	
地盘	啟德6552	制圖	陈梓豪	20221102	圖號	AC-700
图纸名称	防水铝板	復核	練松文	20221102	數量	-
材料	1.5mm 铝板	批准	林仁安	20221102	單件重量	- (KG)

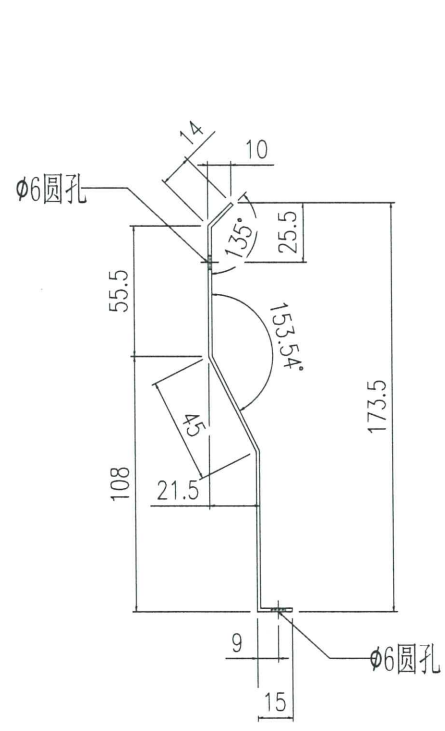
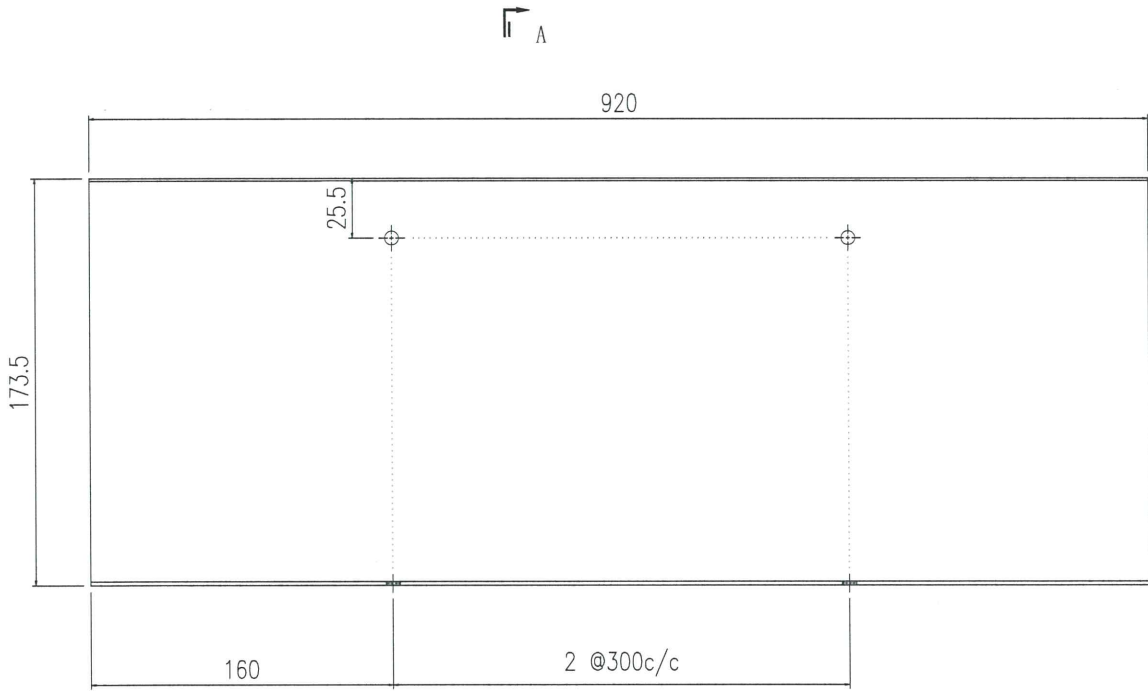


SECTION A-A



美特鋁質有限公司
MIDI Aluminium Fabricator Ltd.

工程號	J857	類別		物料號	-			
地盘	啟德6552	制圖	陈梓豪	20221102	圖號	AC-701		
修改	-	採用	工廠	-	地盤	✓		
日期	-	材料颜色	鍍化	圖紙名称	防水铝板	數量	-	
		材料	1.5mm 铝板	復核	練松文	20221102	單件重量	-
				批准	林仁安	20221102		(KG)

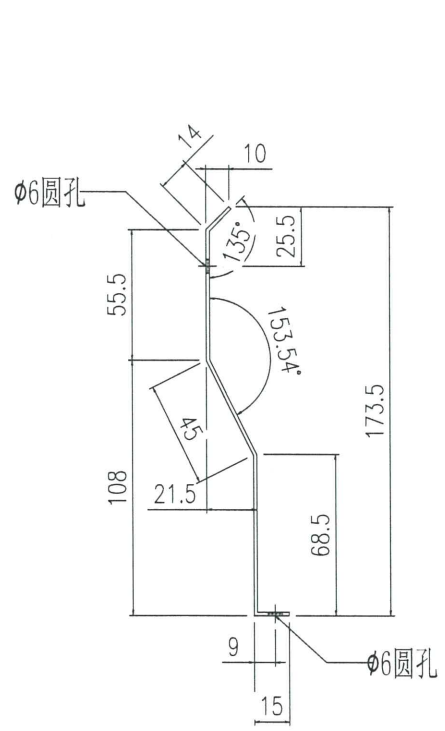
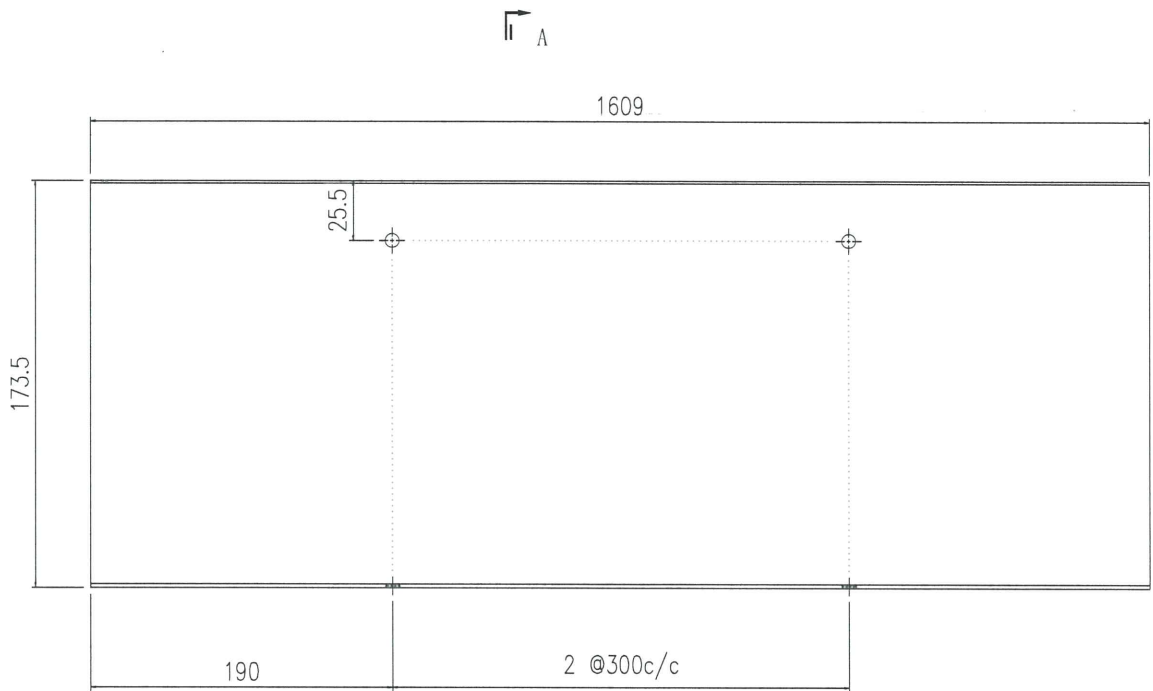


SECTION A-A



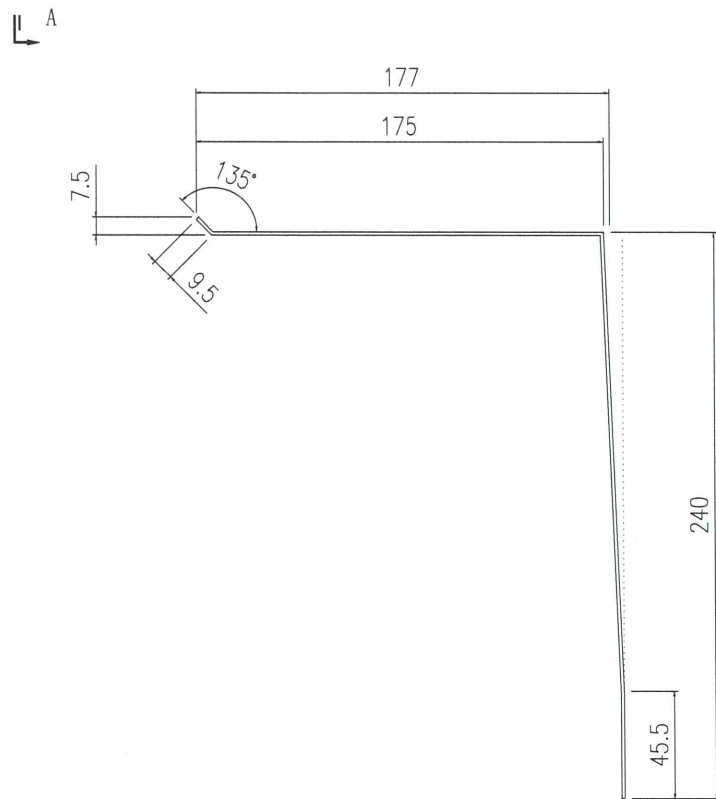
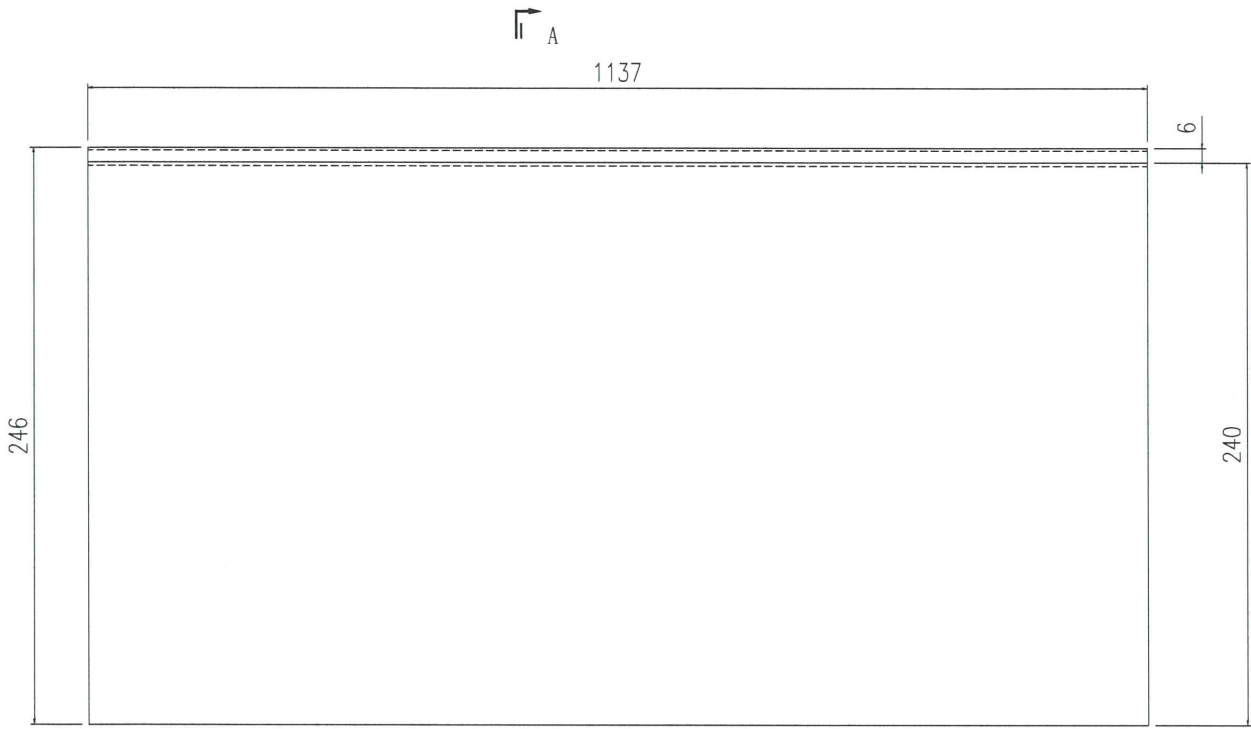
美特鋁質有限公司
MIDI Aluminium Fabricator Ltd.

工程號	J857	類別		物料號	-
地盘	啟德6552	制圖	陈梓豪	20221102	圖號 AC-702
修改	-	採用工廠	-	地盤	✓
日期	-	材料颜色	鋸化	材料	1.5mm 铝板
图纸名称	防水铝板	復核	練松文	20221102	數量 -
		批准	林仁安	20221102	單件重量 - (KG)



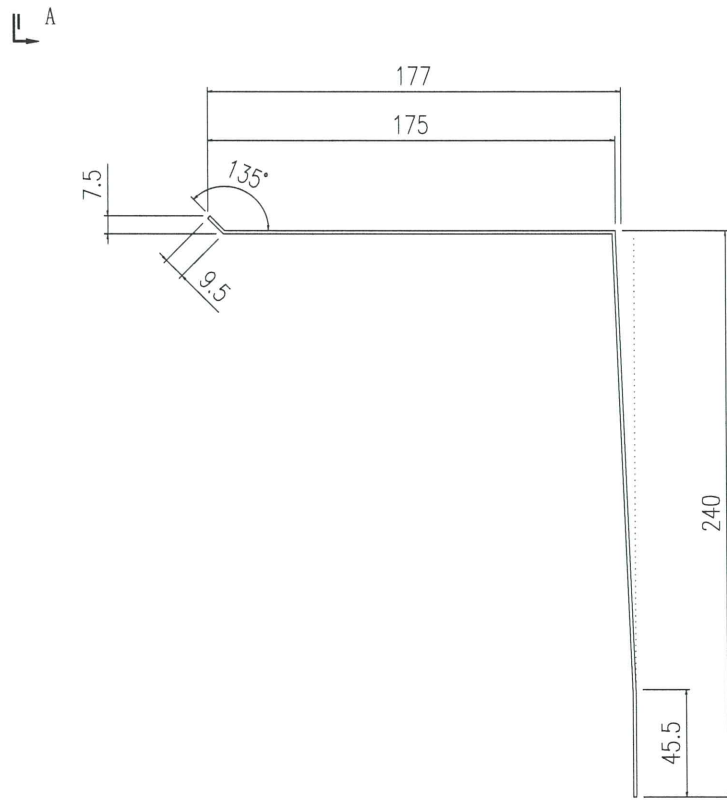
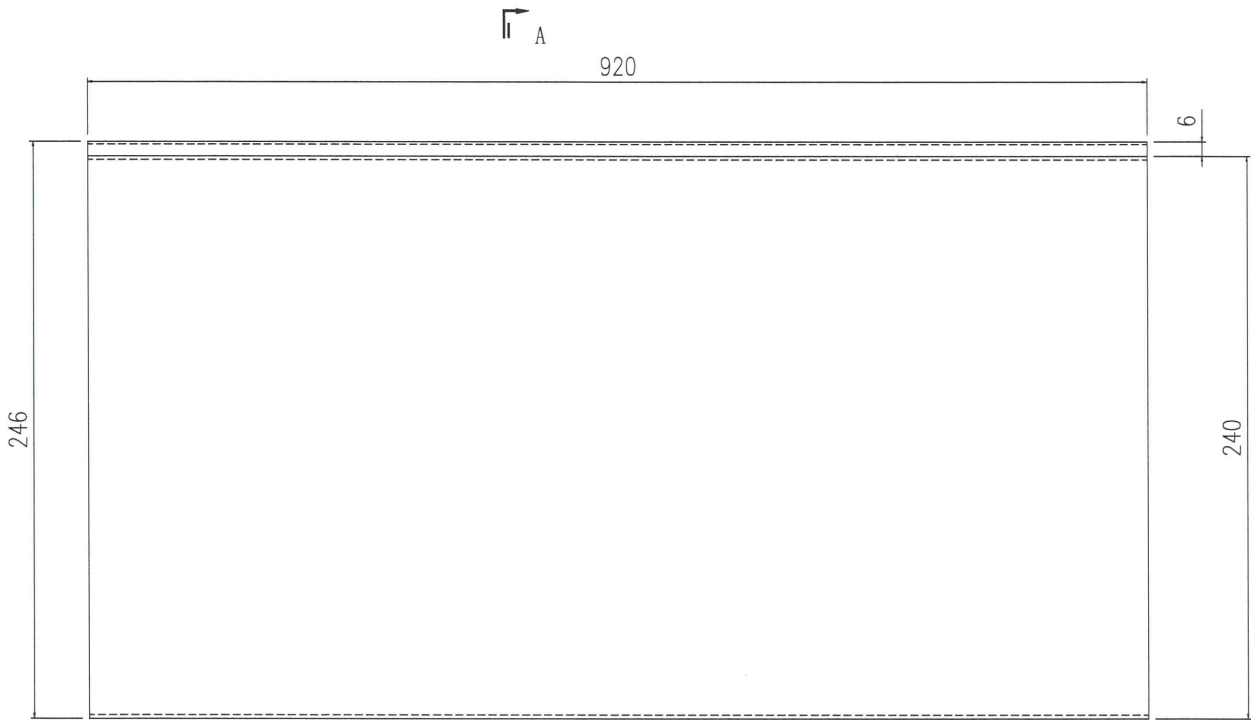
SECTION A-A

 美特鋁質有限公司 MIDI Aluminium Fabricator Ltd.				工程號	J857	類別		物料號	-					
				地盘	啟德6552	制圖	陈梓豪	20221102	圖號	AC-703				
修改	A	-	-	採用工廠	-	地盤	✓	圖紙名稱	防水铝板	復核	練松文	20221102	數量	-
日期	9.15	-	-	材料颜色	鍍化			材料	1.5mm 铝板	批准	林仁安	20221102	單件重量	- (KG)



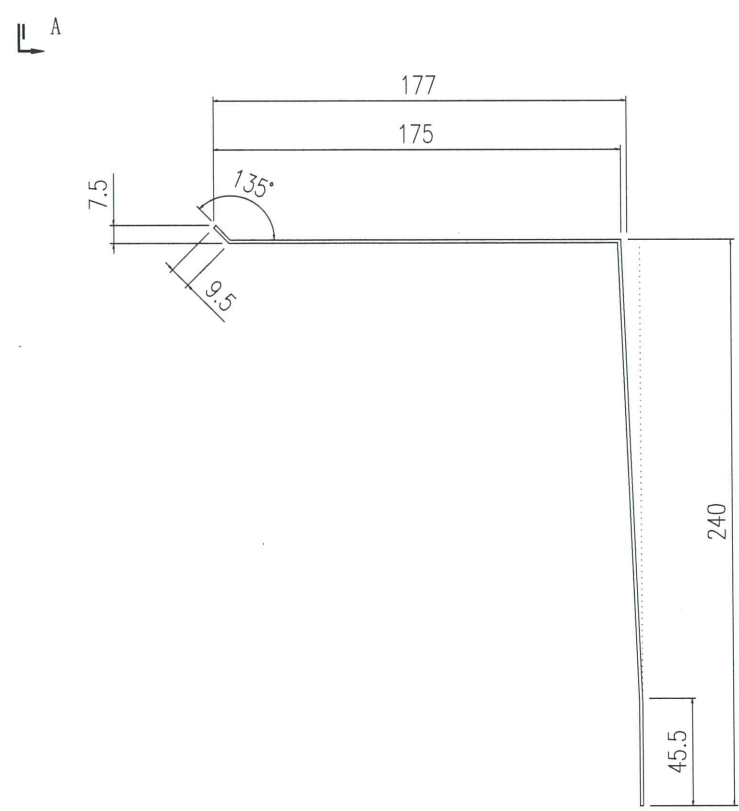
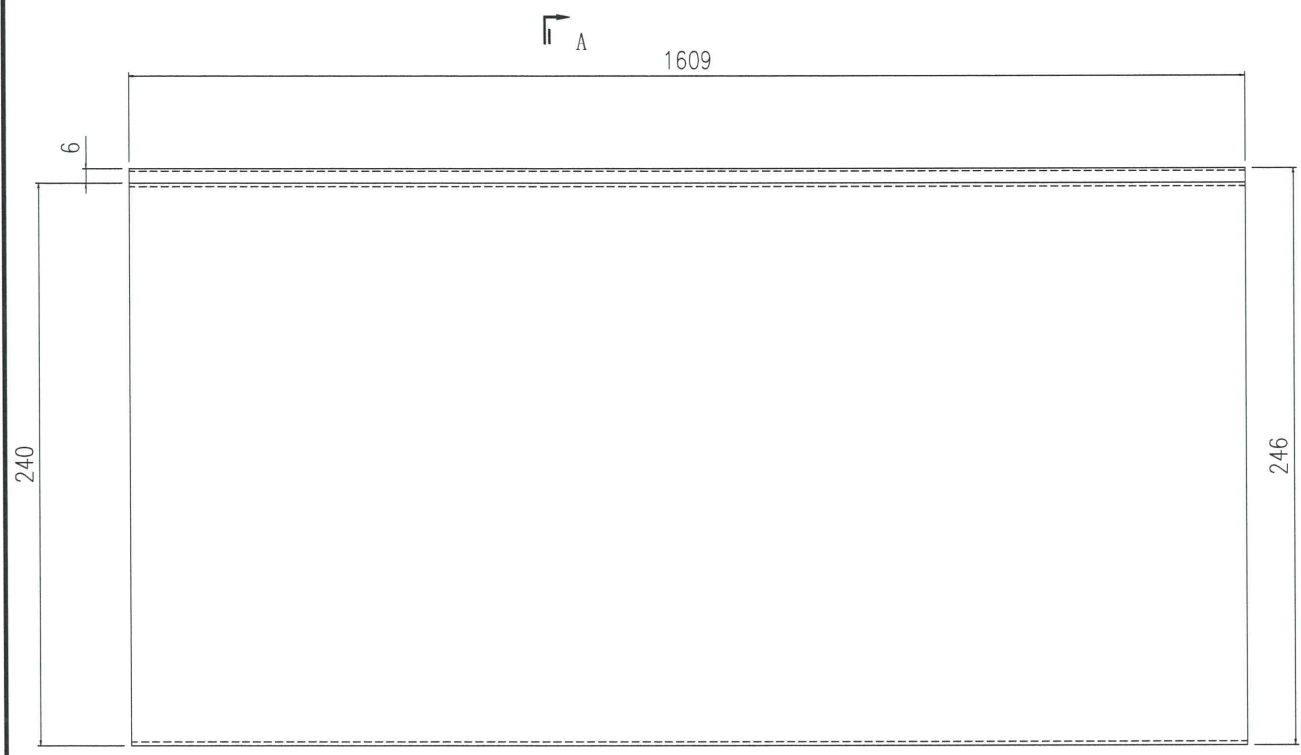
SECTION A-A

 美特鋁質有限公司 MIDI Aluminium Fabricator Ltd.				工程號	J857	類別		物料號	-	
				地盘	啟德6552	制圖	陈梓豪	20221102	圖號	AC-704
修改	A	-	-	採用	工廠	-	地盤	✓	图纸名称	防水铝板
日期	9.15	-	-	材料颜色	鍍化				材料	1.5mm 铝板
						復核	練松文	20221102	數量	-
						批准	林仁安	20221102	單件重量	- (KG)



SECTION A-A

 美特鋁質有限公司 MIDI Aluminium Fabricator Ltd.				工程號	J857	類別		物料號	-					
				地盤	啟德6552	制圖	陳梓豪	20221102	圖號	AC-705				
修改	A	-	-	採用	工廠	-	地盤	✓	圖紙名稱	防水鋁板				
日期	9.15	-	-	材料顏色		鍍化		材料	1.5mm 鋁板	復核	練松文	20221102	數量	-
										批准	林仁安	20221102	單件重量	- (KG)



SECTION A-A

