



工程指示 / 要求簡箋 ENGINEER INSTRUCTIONS(E.I.)

工程指示編號:	EI- 5215 / 22	修改版本:	-
	HK- 1792 / 22		
工程編號:	J 857	工程名稱:	啟德6552
收件人:	生統	發件人:	Nero HO
工程項目:	幕牆單元件 - 廠用鋁板	日期:	18/10/2022

<input type="checkbox"/> 原合約工程包	<input type="checkbox"/> 原合約工程加 / 減賬 QT-	<input type="checkbox"/> 新工程報價 QT-
---------------------------------	------------------------------------------	------------------------------------

信件批核號碼/圖紙參考編號:	批核模具圖紙編號:
客戶指示附件:	管理內部批簽署:

<input type="checkbox"/> 初步鋁料 B.M.	<input type="checkbox"/> 加工拆圖, 然後生產	<input type="checkbox"/> 尺寸表
<input type="checkbox"/> 正式鋁料 B.M.	<input type="checkbox"/> 技術上資料 / 指示	<input type="checkbox"/> 報價
<input type="checkbox"/> 配件 B.M.	<input type="checkbox"/> 樣辦或貨品說明書	<input type="checkbox"/> 分判合約
<input type="checkbox"/> 其他:		

內容: 請按附件資料生產加工。
完成上列要求日期: 31/10/2022

國內

<input type="checkbox"/> 生產技術總監	<input type="checkbox"/> 連附件	<input type="checkbox"/> 技術部	<input type="checkbox"/> 連附件	<input type="checkbox"/> 生產部	<input type="checkbox"/> 連附件
<input type="checkbox"/> 採購部	<input type="checkbox"/> 連附件	<input checked="" type="checkbox"/> 生產統籌部	<input checked="" type="checkbox"/> 連附件	<input type="checkbox"/> 報關組	<input type="checkbox"/> 連附件
<input type="checkbox"/> 質檢部	<input type="checkbox"/> 連附件	<input type="checkbox"/> 會計部	<input type="checkbox"/> 連附件	<input type="checkbox"/> 機械設計部	<input type="checkbox"/> 連附件
<input type="checkbox"/> 香港辦	<input type="checkbox"/> 連附件	<input type="checkbox"/> 其他:			

<input type="checkbox"/> 行政部	<input type="checkbox"/> 連附件	<input type="checkbox"/> 會計部	<input type="checkbox"/> 連附件	<input type="checkbox"/> 統籌部	<input type="checkbox"/> 連附件	<input type="checkbox"/> 工程部	<input type="checkbox"/> 連附件
<input type="checkbox"/> 採購部	<input type="checkbox"/> 連附件	<input type="checkbox"/> QS部	<input type="checkbox"/> 連附件	<input type="checkbox"/> 地盤管理	<input type="checkbox"/> 連附件	<input type="checkbox"/> 維修部	<input type="checkbox"/> 連附件

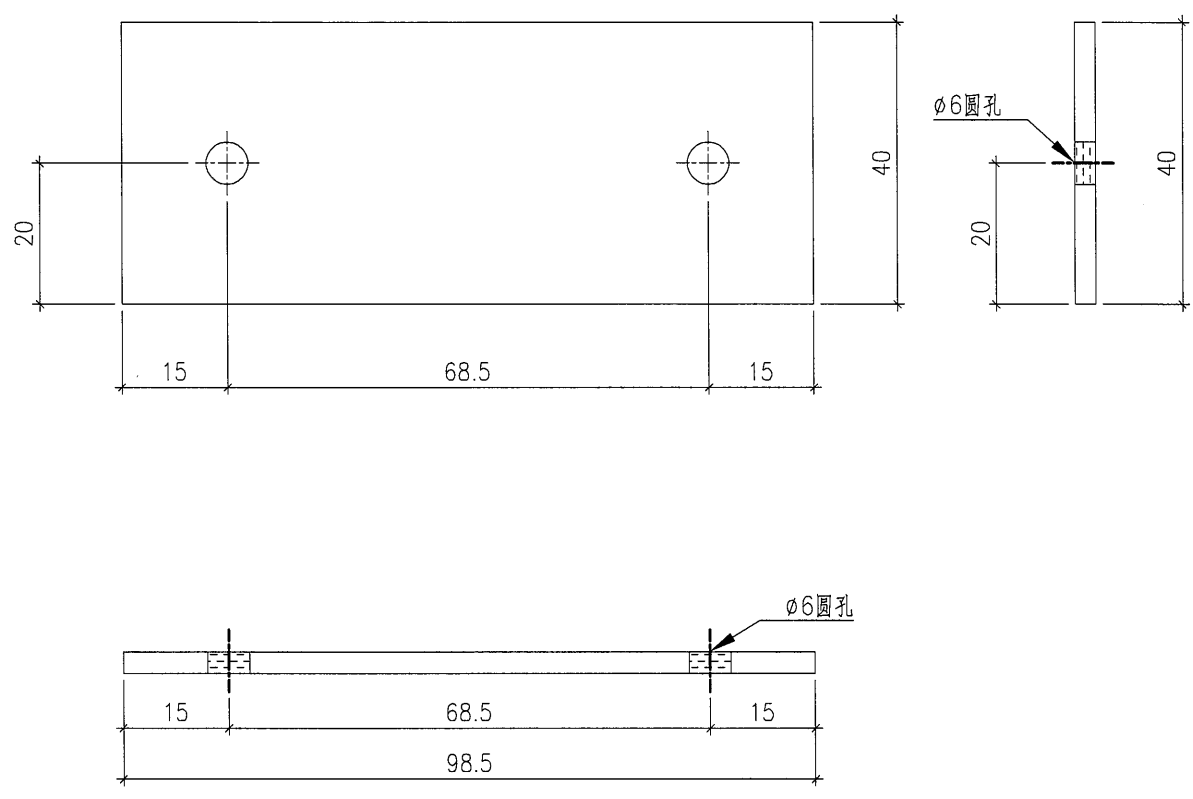
*發件人簽署:	<i>LM</i>	*組別成員批核簽署:	
傳遞編號:	HK-1792 / 22	項目經理簽署:	<i>HP</i>



美特鋁質
MIDI Aluminium Fabricator Ltd.
有限公司

工程號: J-857		計算:	李傳鵬	日期:	2022.10.18	送呈:	施哥						
地盤名稱: 啟德站 (6552)		核對:	練鬆文	日期:	2022.10.18	副本:	細佬						
項目類別: 單元幕牆		批准:	林仁安	日期:	2022.10.18	此BM依據大圖計算							
修改版次:		A/C Code:	2022.5.9	總面積:	4.393	總重量:	23.81						
序號	修改內容	鋁板圖號	鋁板名稱	顏色	實用	後備	總數	總重量	單件展開面積	總展開面積	單件V.F.	總V.F.	備註
1		AC-063	3mm厚鋁板	鉻化	760	0	760	16.230	0.004	2.994	0.000	0.000	
2		AC-064	3mm厚鋁板	鉻化	760	0	760	7.579	0.002	1.398	0.000	0.000	
					總計:	1520	1520	23.81	0.006	4.39	0.00	0.000	

 美特鋁質有限公司 MIDI Aluminium Fabricator Ltd.				工程號 J857	類別	物料號 -		
				地盘 啟德6552	制圖 陳梓豪	2021-12-25	圖號 AC-063	
修改 -	-	-	採用工廠 ✓	地盘	图纸名称 鋁板加工圖	復核 練鬆文	2021-12-26	數量 760
日期 -	-	-	材料颜色 鍍化		材料 3mm THK. 鋁板	批准 林仁安	2021-12-27	單件重量 - (KG)



 美特鋁質有限公司 MIDI Aluminium Fabricator Ltd.				工程號	J857	類別		物料號	-					
				地盘	啟德6552	制圖	陳梓豪	2021-12-25	圖號	AC-064				
修改	-	-	-	採用工廠	✓	地盤		圖紙名稱	鋁板加工圖	復核	練鬆文	2021-12-26	數量	760
日期	-	-	-	材料顏色	鍍化			材料	3mm THK. 鋁板	批准	林仁安	2021-12-27	單件重量	- (KG)

