



工程指示 / 要求簡箋 ENGINEER INSTRUCTIONS(E.I.)

工程指示編號:	EI- 5215	修改版本:	A
工程編號:	HK- 1974/r	工程名稱:	啟德6552
收件人:	生統	發件人:	Nero HO
工程項目:	幕牆單元件 - 廠用鋁板	日期:	11/11/2022

<input type="checkbox"/> 原合約工程包	<input type="checkbox"/> 原合約工程加 / 減賬 QT-	<input type="checkbox"/> 新工程報價 QT-
---------------------------------	--	------------------------------------

信件批核號碼/圖紙參考編號:	批核模具圖紙編號:
客戶指示附件:	管理內部批簽署:

<input type="checkbox"/> 初步鋁料 B.M.	<input type="checkbox"/> 加工拆圖, 然後生產	<input type="checkbox"/> 尺寸表
<input type="checkbox"/> 正式鋁料 B.M.	<input type="checkbox"/> 技術上資料/指示	<input type="checkbox"/> 報價
<input type="checkbox"/> 配件 B.M.	<input type="checkbox"/> 樣辦或貨品說明書	<input type="checkbox"/> 分判合約
<input type="checkbox"/> 其他:		

內容:
請按附件修改資料生產加工。

完成上列要求日期: 28/11/2022

國內

<input type="checkbox"/> 生產技術總監	<input type="checkbox"/> 連附件	<input type="checkbox"/> 技術部	<input type="checkbox"/> 連附件	<input type="checkbox"/> 生產部	<input type="checkbox"/> 連附件
<input type="checkbox"/> 採購部	<input type="checkbox"/> 連附件	<input checked="" type="checkbox"/> 生產統籌部	<input checked="" type="checkbox"/> 連附件	<input type="checkbox"/> 報關組	<input type="checkbox"/> 連附件
<input type="checkbox"/> 質檢部	<input type="checkbox"/> 連附件	<input type="checkbox"/> 會計部	<input type="checkbox"/> 連附件	<input type="checkbox"/> 機械設計部	<input type="checkbox"/> 連附件
<input type="checkbox"/> 香港辦	<input type="checkbox"/> 連附件	<input type="checkbox"/> 其他:			

<input type="checkbox"/> 行政部	<input type="checkbox"/> 連附件	<input type="checkbox"/> 會計部	<input type="checkbox"/> 連附件	<input type="checkbox"/> 統籌部	<input type="checkbox"/> 連附件	<input type="checkbox"/> 工程部	<input type="checkbox"/> 連附件
<input type="checkbox"/> 採購部	<input type="checkbox"/> 連附件	<input type="checkbox"/> QS部	<input type="checkbox"/> 連附件	<input type="checkbox"/> 地盤管理	<input type="checkbox"/> 連附件	<input type="checkbox"/> 維修部	<input type="checkbox"/> 連附件

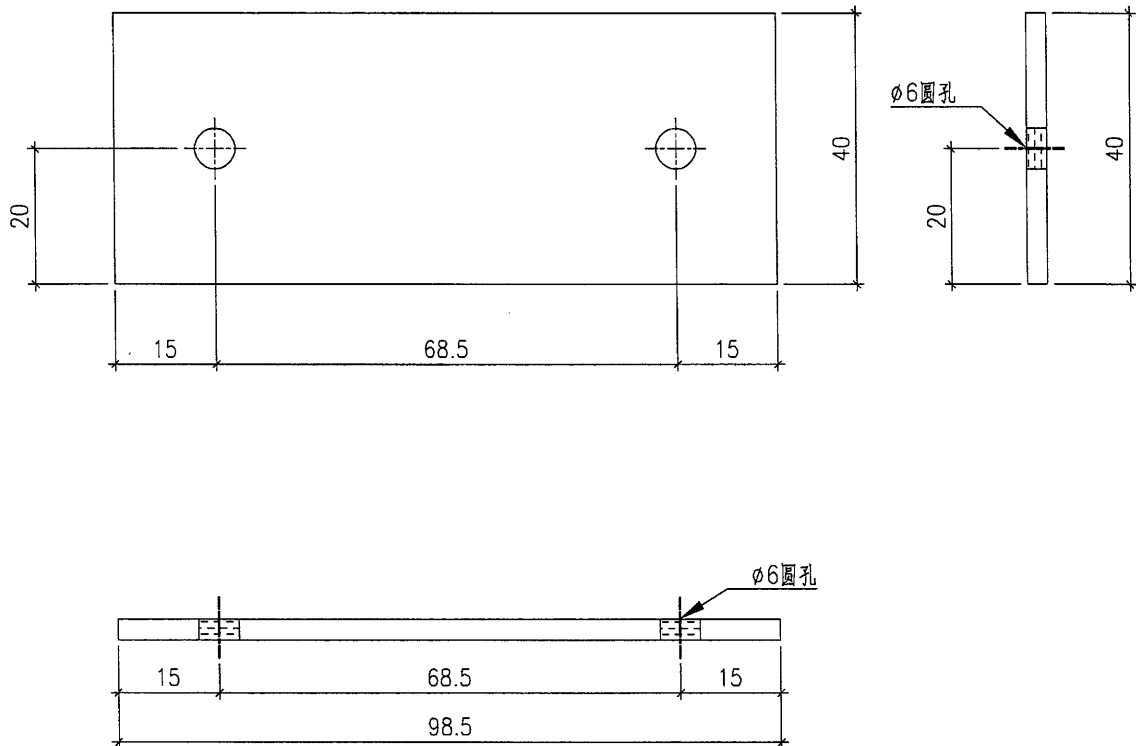
*發件人簽署:	<i>u</i>	*組別成員批核簽署:	
傳遞編號:	HK 1974/r	項目經理簽署:	<i>u</i>

 美特鋁質 有限公司 MIDI Aluminium Fabricator Ltd.		工程號:	J-857	計算:	李傳鵬	日期:	2022.10.18	送呈:	施哥			
地盤名稱:		啟德站	核對:	練鬆文	日期:	2022.10.18	副本:	細柵				
項目類別:		單元幕牆	批准:	林仁安	日期:	2022.10.18	此BM依據大圖計算					
BM編號:		修改版次: A 2022.11.11	A/C Code:	2022.5.9	總面積:	11.861	總重量:	64.28				
序號	修改內容	鋁板圖號	鋁板名稱	顏色	實用	後備	總數	總重量	總展開面積		備註	
									單件展開面積	單件V.F.		總V.F.
1	A增加	AC-063	3mm 厚铝板	鉻化	2052	0	2052	43.820	0.004	8.085	0.000	T1
2	A增加	AC-064	3mm 厚铝板	鉻化	2052	0	2052	20.464	0.002	3.776	0.000	T1
					總計:		4104	64.28	0.006	11.86	0.00	0.000



美特鋁質有限公司
MIDI Aluminium Fabricator Ltd.

工程號	J857	類別		物料號	-									
地盘	啟德6552	制圖	陳梓豪	2021-12-25	圖號	AC-063								
修改	-	-	-	採用工廠	✓	地盤		图纸名称	鋁板加工圖	復核	練鬆文	2021-12-26	數量	760 2052
日期	-	-	-	材料颜色	鍍化	材料	3mm THK. 鋁板	批准	林仁安	2021-12-27	單件重量	-	(KG)	





美特鋁質有限公司
MIDI Aluminium Fabricator Ltd.

工程號	J857	類別		物料號	-									
地盘	啟德6552	制圖	陳梓豪	2021-12-25	圖號	AC-064								
修改	-	-	-	採用工廠	✓	地盤		圖紙名稱	鋁板加工圖	復核	練鬆文	2021-12-26	數量	760 2.52
日期	-	-	-	材料顏色	鍍化	材料	3mm THK. 鋁板	批准	林仁安	2021-12-27	單件重量	-	(KG)	

